

***Instal***<sup>®</sup>

Johtokanavajärjestelmän asennus- ja käyttöohje

## VERSIOHISTORIA

Versio	Päivämäärä	Muutos	Tekijä
1	1.1.2007	Ohje luotu	
2	22.10.2013	Päivitetty vastaamaan nykyisiä kanavia	Aki Lamponen / Jari Aho
3	29.05.2015	Päivitetty vastaamaan nykyisiä kanavia	Aki Lamponen
4	15.03.2017	Lisätty Instal 108-45, 144-45 kanavat	Aki Lamponen

## Sisällys

1. Yleistä .....	4
2. Tekniset tiedot .....	4
2.1 Käytetyt materiaalit .....	4
2.2 Sähköiset arvot .....	4
2.3 Hyväksynnät .....	4
2.4 Asennus- ja käyttölämpötilat .....	4
2.5. Johtotilavuus .....	5
3. Järjestelmän osat .....	6
4. Johtokanavan kiinnitys seinäpintaan .....	8
5. Johtokanavan kiinnitys seinäkiinnikkeillä .....	8
6. Johtokanavan ja seinän välisen etäisyyden säätö .....	10
7. Peitesäleän asennus seinäkannakkeeseen .....	10
8. Johtokanavan jatkaminen .....	11
9. Johtokanavan kansien asennus .....	11
10. Johtokanavan kulmien asentaminen .....	12
10.1 Kanavatyytit Instal 108, Instal 144, Instal 170-1, Instal 170-2, Instal 170-2-45 ja Instal 210-2 .....	12
10.2 Kanavatyyppi Instal 170-2/90 (90 mm syvä johtokanava) .....	12
11. Päätäkappaleen asennus .....	13
12. Johtohyllyjen asennus .....	13
13. Johtokanavan seinäläpivienti .....	14
14. Liittymäkaulusen asennus .....	14
15. Johtokanavan äänieristys seinäläpiviennissä .....	15
16. Johtokanavan asennus kosteisiin tiloihin .....	15
17. Johtokanavan suojamaadoittaminen ja potentiaalintasaus .....	16
18. Instal kojerasia .....	17
19. Johtokanavaan sopivat kojerasiat ja kalustesarjat .....	19



## 1. Yleistä

Johtokanava asennuksissa noudatetaan standardia SFS 6000:2002.

INSTAL- johtokanavat on tarkoitettu sähkö-, tele- ja datakaapeleiden sekä niihin liittyvien rasiakalusteiden asennukseen.

Kansilla suljetun johtokanavan kotelointiluokka on IP 41. Johtokanava voidaan asentaa myös kosteisiin tiloihin (kts. sivu 10). Kaapeleina ja rasiakalusteina tulee käyttää voimassaolevien asennusmääräysten ja standardien mukaisia tuotteita. Johtimet ja kaapelit asennetaan kanavan sisätilaan. Rasiakalusteet asennetaan kanavan kansiaukkoon. Asennusten jälkeen kanava suljetaan järjestelmään kuuluvilla kansilla.

Kanaviin voidaan soveltuvin osin asentaa myös muihin talotekniikan tms. järjestelmiin liittyviä putkistoja ja komponentteja. Muiden kuin sähkötekniisten tuotteiden soveltuvuus johtokanava-asennukseen on varmistettava ko. järjestelmän laitetoimittajalta sekä Meka Pro Oy:ltä.

## 2. Tekniset tiedot

### 2.1 Käytetyt materiaalit:

- Alumiiniosat pursotettua alumiinia EN AW-6063
- Muoviosat ruiskupuristettua muovia
- Teräs osat (jatkokappale) kuumasinkittyä teräsohutlevyä
- Maalatut tuotteet pulverimaalattuja (sähköstaattinen jauhemaalaus), vakioväri valkoinen RAL9010
- Anodisoidut tuotteet luonnonvärianodisoituja (EN 000)

### 2.2 Sähköiset arvot:

- Nimellisjännite 230/400 V
- Kotelointiluokka IP41 (kannet paikallaan)
- Pituus suuntainen impedanssi
  - Kanavarungot 0,018 mΩ/m (1,36 mV, I=25A)
  - Kanavarungon jatkoskohdan yli 0,232 mΩ (5,80 mV, I=25A)
  - Maadoitusliitimestä kanavaan/kanteen 0,672 mΩ (16,8 mV, I=25A)

### 2.3 Hyväksynät:

- Tuote täyttää standardin EN 50085-2-1
- Tuote täyttää ROHS direktiivin (Restriction of Hazardous Substances) 2002/95/EC
- Tuote täyttää Pienjännitedirektiivin 2006/95/EEC turvallisuusvaatimukset
- FI sertifikaatti
- S sertifikaatti
- N sertifikaatti
- Demko sertifikaatti
- CE -merkki

### 2.4 Asennus- ja käyttölämpötilat

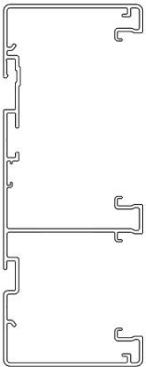
- varastointi- ja kuljetuslämpötila -45°C - +50°C
- asennuslämpötila -25°C - +50°C
- korkein käyttölämpötila +90°C

## 2.5. Johtotilavuus

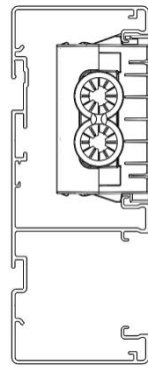
Kaapeleille käytettävissä oleva johtotila johtokanavan poikkipinta-alasta

Kanavan tyyppi	Mitat (ulko)	Kaapeliala (tyhjä runko)	BASIC MB kojerasialla vähennetty johtotila
INSTAL 108	65x108 mm	6300 mm <sup>2</sup>	3500 mm <sup>2</sup>
INSTAL 108-45	65x108 mm	6300 mm <sup>2</sup>	45 mm kalusteille
INSTAL 144	65x144 mm	8390 mm <sup>2</sup>	5590 mm <sup>2</sup>
INSTAL 144-2-45	65x144 mm	8390 mm <sup>2</sup>	45 mm kalusteille
INSTAL 170-1	65x170 mm	9915 mm <sup>2</sup>	7115 mm <sup>2</sup>
INSTAL 170-2	65x170 mm	9765 mm <sup>2</sup>	6965 mm <sup>2</sup>
INSTAL 170-2-45	65x170mm	9780 mm <sup>2</sup>	6980 mm <sup>2</sup>
INSTAL 210-2	65x210 mm	12120 mm <sup>2</sup>	9320 mm <sup>2</sup>
INSTAL 170-2/90	90x170 mm	13870 mm <sup>2</sup>	11070 mm <sup>2</sup>

Vakio pituus kaikissa kanavatyypeissä 3 m

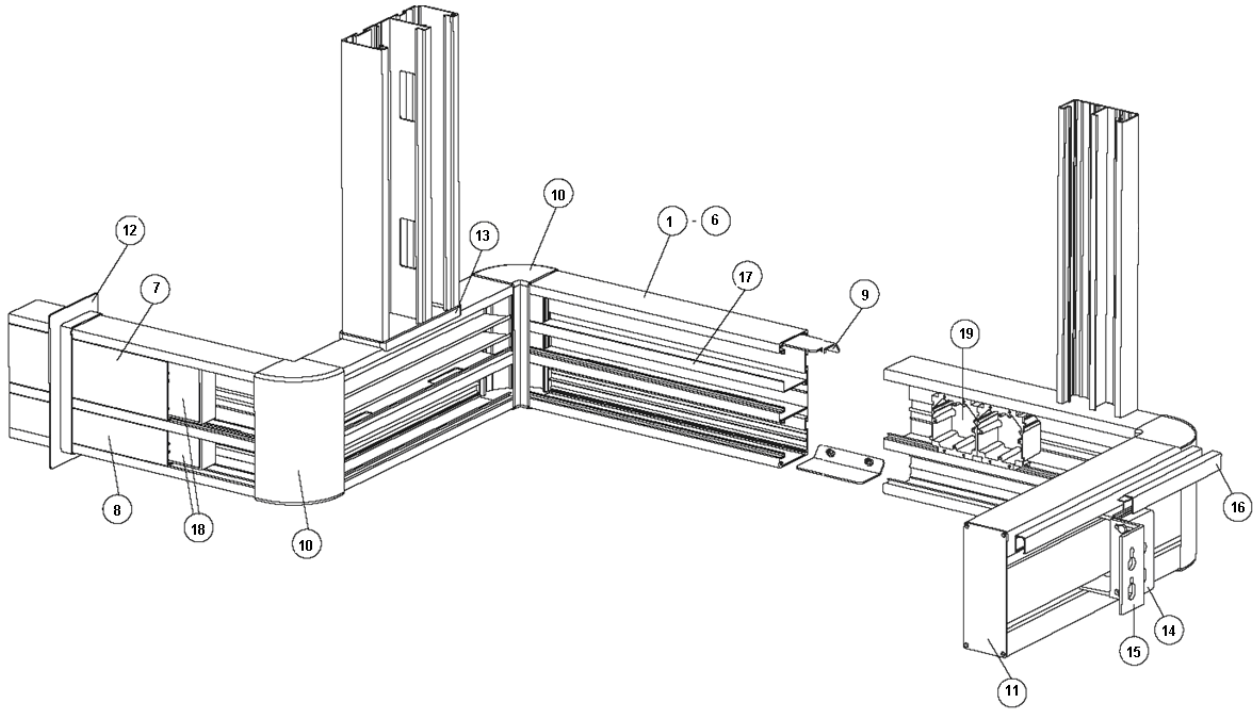


Tyhjä runko



Kojerasia paikallaan

### 3. Järjestelmän osat



Osa nro	Tuote	Tuotenimi
1.	johtokanava	INSTAL 108
2.	johtokanava	INSTAL 108-45
3.	johtokanava	INSTAL 144
4.	johtokanava	INSTAL 144-2-45
5.	johtokanava	INSTAL 170-1
6.	johtokanava	INSTAL 170-2
7.	johtokanava	INSTAL 170-2-45
8.	johtokanava	INSTAL 210-2
9.	johtokanava	INSTAL 170-2/90
10.	kansi	INSTAL K80
11.	kansi	INSTAL K48
12.	jatkokappale	INSTAL J
13.	kulmakappale	INSTAL KU
14.	päätykappale	INSTAL P
15.	läpivientikaulus	INSTAL LVK
16.	liittymäkaulus	INSTAL LK

17. seinäkiinnike	INSTAL SK
18. säätölevy	INSTAL SL
19. peitesäle	INSTAL PS
20. johtohylly	INSTAL VS
21. äänieristyspala	INSTAL LIS
22. kojerasia	BASIC MB

Tuotteen tyyppimerkinnässä

M = väri valkoinen RAL 9010 (esim. INSTAL 108 M)

AD = anodisoitu (esim. INSTAL 108 AD)

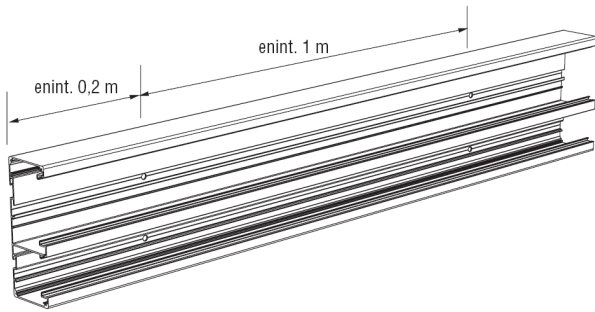
#### 4. Johtokanavan kiinnitys seinäpintaan

Asennettaessa johtokanava suoralle seinä/kattopinnalle porataan kanavan pohjaan halkaisijaltaan noin 7,5 mm:n kokoiset reiät noudattaen kuvan 1 mitoitusta. Kiinnitysruuvien  $\varnothing$  noin 6 mm. Kanavaan asennettävien johtojen vahingoittumisen estämiseksi kiinnitysruuvien kannoissa ei saa olla teräviä särmiä.

Kiinnitysruuveja ei saa kiristää liian tiukkaan, ettei kanavan muoto muutu. Tämä on huomioitava erityisesti asennettaessa kanavia epätasaiseen pintaan. Kanavan muodonmuutosten estämiseksi on myös suositeltavaa käyttää päätykappaleita kanavia asennettaessa.

Instal 170-1 ja sitä suuremmat kanavakoot suositellaan kiinnitettäväksi kahdella ruuvilla/kiinnityskohta.

Minimi asennuskorkeus lattiasta on 10 mm.



Kuva 1 Johtokanavan asennus seinäpinnalle

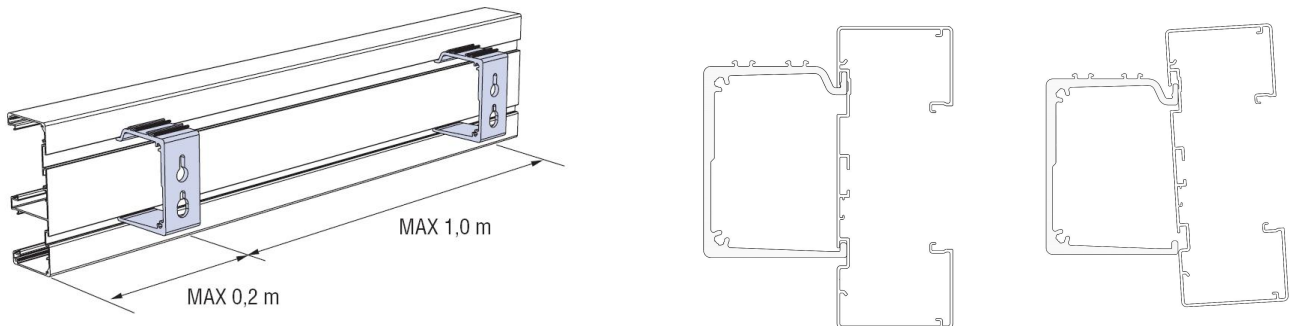
#### 5. Johtokanavan kiinnitys seinäkiinnikkeillä

Johtokanava voidaan kiinnittää seinään myös seinäkiinnikkeiden avulla.

Seinäkiinnikkeiden maksimi etäisyys johtokanavan päästä on 0,2 metriä ja kiinnikkeiden maksimi keskinäinen etäisyys on 1 metri. Seinäkiinnike kiinnitetään seinään kahdella  $\varnothing$  6 mm ruuvilla. Johtokanava nostetaan seinäkiinnikkeisiin ja painetaan paikoilleen. Pohjaan painettuna johtokanava lukittuu seinäkiinnikkeeseen.

Instal 170-2-45 kanava on mahdollista asentaa seinäkiinnikkeellä siten, että joko 80 mm tai 45 mm kanava-aukko on yläpuolella.

**Huom!** Seinäkiinnikkeitä ei voida käyttää Instal 108 johtokanavan kanssa.



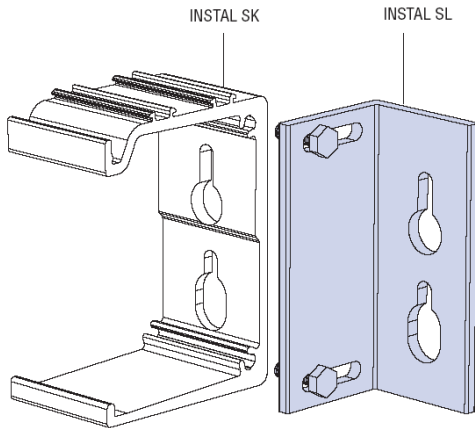
Kuva 2 Johtokanavan asentaminen seinäkiinnikkeen avulla.



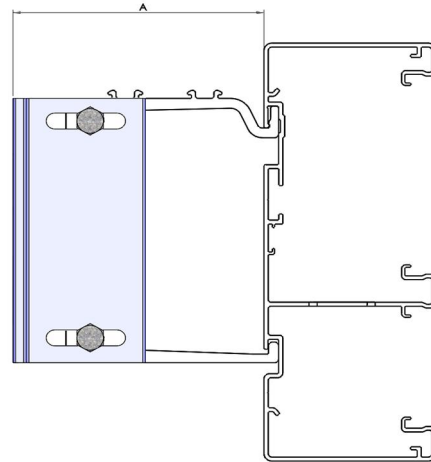
**Huom!** Johtokanavan ja seinäkiinnikkeiden varaan ei saa rakentaa/kiinnittää muuta kuormitusta.

## 6. Johtokanavan ja seinän välisen etäisyyden säätö

Seinäkiinnikkeisiin Instal SK kiinnitettävän säätölevyn Instal SL avulla voidaan johtokanavan ja seinän väliä säätää portaattomasti 0 - 24 mm. Säädöllä voidaan kompensoida seinän epätasaisuudet. Säätölevy Instal SL kiinnitetään seinäkiinnikkeeseen tuotteen mukana toimitettavilla ruuveilla (kuva 3).



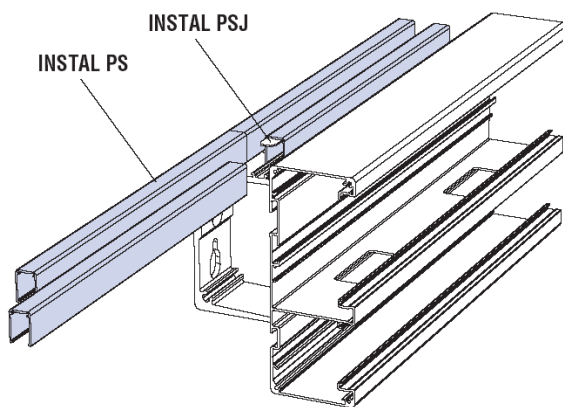
Kuva 3 Säätölevyn kiinnittäminen seinäkiinnittimeen.



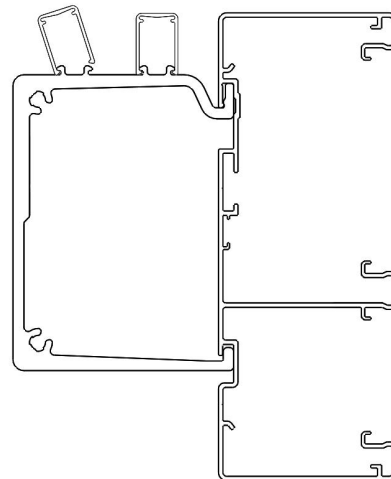
Kuva 4 Mittaa A voidaan säätää 0 – 24 mm

## 7. Peitesäleen asennus seinäkannakkeeseen

Peitesäleitä Instal PS käytetään peittämään johtokanavan ja seinän väliin jäävä rako seinäkannake asennuksessa. Peitesäle kiinnitetään seinäkannakkeeseen snap-on kiinnityksellä. Peitesäleiden määrä on 1 – 4 kpl riippuen käytetystä seinäkannake tyypistä. Peitesäleen jatkamiseen käytetään tarvittaessa peitesäleen jatkokappaletta Instal PSJ.



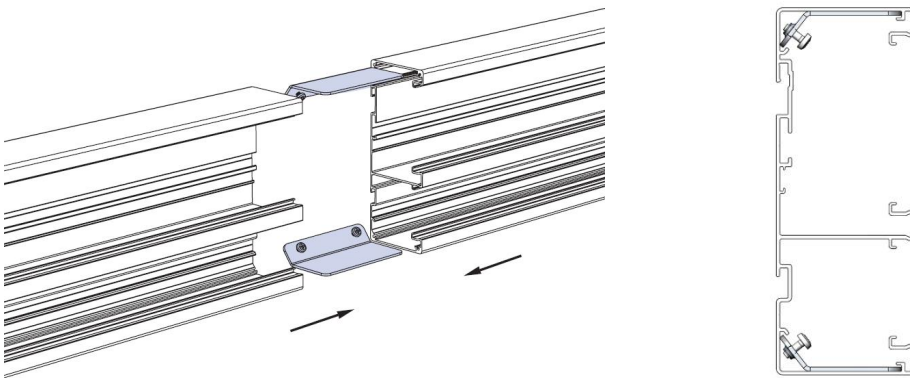
Kuva 5 Peitesäleen kiinnitys seinäkannakkeeseen



## 8. Johtokanavan jatkaminen

Johtokanavan vakio toimituspituus on 3 m. Liitoskohdissa käytetään jatkokappaleita Instal J. Ennen jatkokappaleen asentamista on tarkastettava, ettei itsesahatuissa kanavan päissä ole sahausjäystettä, joka estää jatkokappaleen asentamisen.

Toinen johtokanava kiinnitetään seinään. Kanavan ylä- ja alapuolella oleviin uriin pujotetaan jatkokappaleet täysin sisälle. Nostetaan toinen johtokanava seinälle ja työnnetään jatkokappaleet paikoilleen. Jatkokappaleet kiristetään paikoilleen.

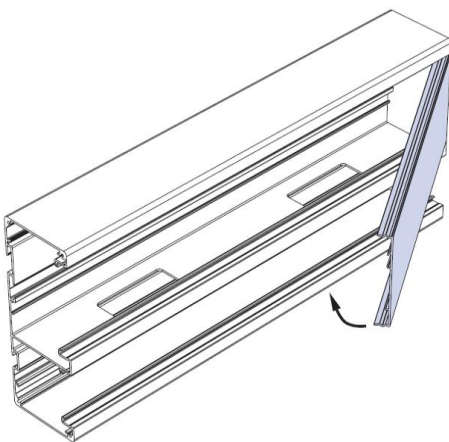


Kuva 6 Jatkokappaleiden asennus

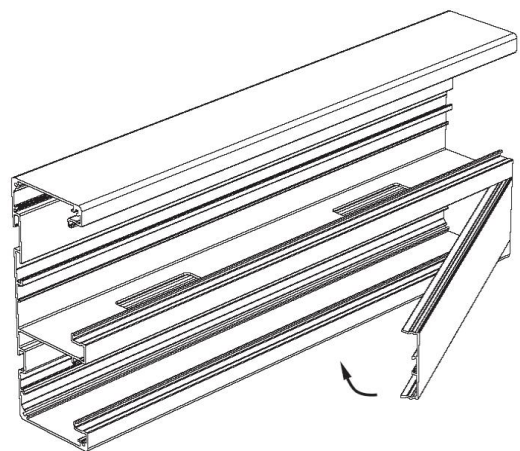
## 9. Johtokanavan kansiin asennus

Johtokanavien kansiin käytetään Instal K80 ja Instal K48 kansiä. Instal K80 kantta käytetään kaikissa Instal kanava malleissa. Instal K48 kantta käytetään ainoastaan Instal 170-2 kanavan toisena kantana.

Asennuksessa kansi painetaan paikalleen toisesta päästä alkaen. Kantta painetaan kohtisuoraan kanavaa vasten. Kansi irroitetaan päästä alkaen. Kansi vedetään kohtisuoraan pois kanavasta.



Kuva 7 Instal K80 kannen asennus



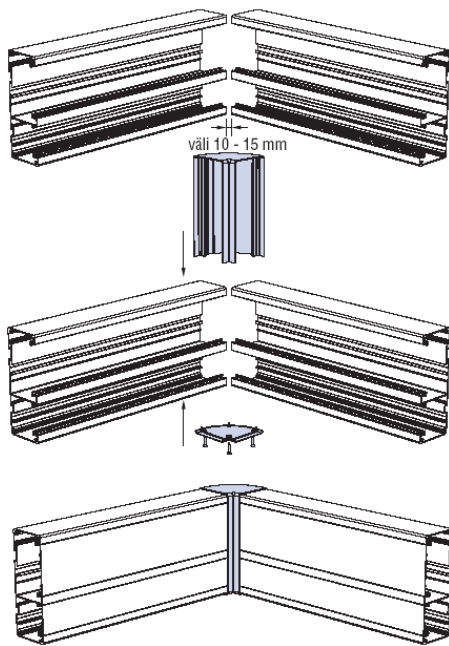
Kuva 8 Instal K48 kannen asennus

## 10. Johtokanavan kulmien asentaminen

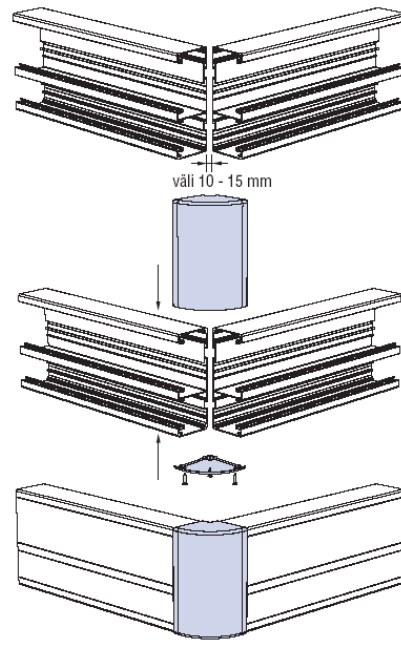
### 10.1 Kanavatyytit Instal 108 ja 108-45, Instal 144 ja 144-2-45, Instal 170-1, Instal 170-2, Instal 170-2-45 ja Instal 210-2

Johtokanavan kulmakappaletta käytetään tehtäessä 90° kulma johtokanava-asennuksessa. Kulmana käytetään Instal KU kulmakappaletta. Samaa kulmakappaletta käytetään sekä sisä- että ulkokulmana.

Asennuksessa johtokanavien päiden väliin jätetään väliä 10-15 mm. Kulmakappale liu'utetaan kanavan päälle ja alapäätykappale kiinnitetään paikoilleen ruuveilla. Mikäli kulman reuna ei mene helposti kanavan ja seinän väliin, löysätään kanavan pään lähintä seinäkiinnitysruuvia ja kiristetään se uudelleen kulman asennuksen jälkeen. Kulmakappaleen säätövara sallii noin 10° mittapoikkeamat seinien kulmien suoruuudessa.



Kuva 9 Sisäkulman asennus

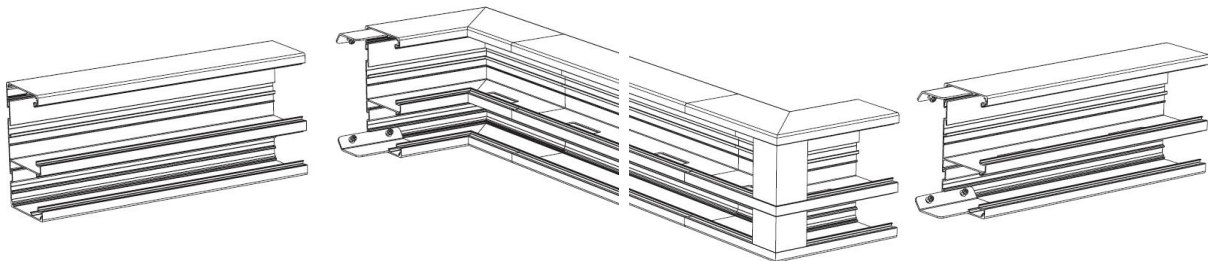


Kuva 10 Ulkokulman asennus

### 10.2 Kanavatyyppi Instal 170-2/90 (90 mm syvä johtokanava)

Instal 170-2/90 johtokanavassa kulmakappaleena käytetään sisäkulmaa SKU 170/90 ja ulkokulmaa UKU 170/90.

Kulmakappale kiinnitetään kanavarunkoon jatkokappaleen Instal J avulla. Yhteen kulmakappaleeseen tarvitaan 4 kpl jatkokappaleita. Kulmakappaleen asennus kuten tehtäessä johtokanavan jatko.



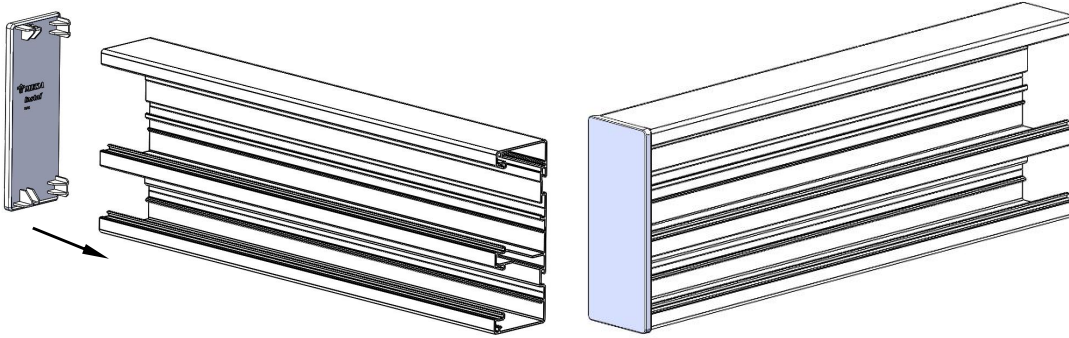
Kuva 11 Sisäkulman asennus

Kuva 12 Ulkokulman asennus

## 11. Päätökappaleen asennus

Johtokanavan avoin pää suljetaan käyttämällä päätökappaleta Instal P.

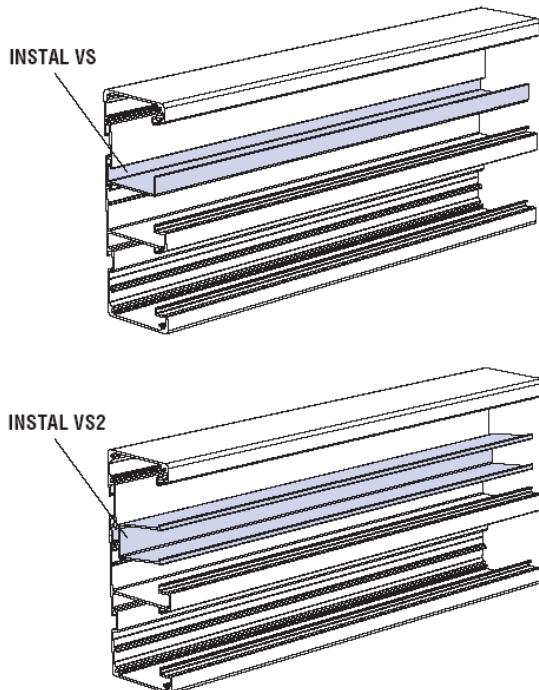
Päätökappale kiinnitetään painamalla päätökappale paikalleen johtokanavaan.



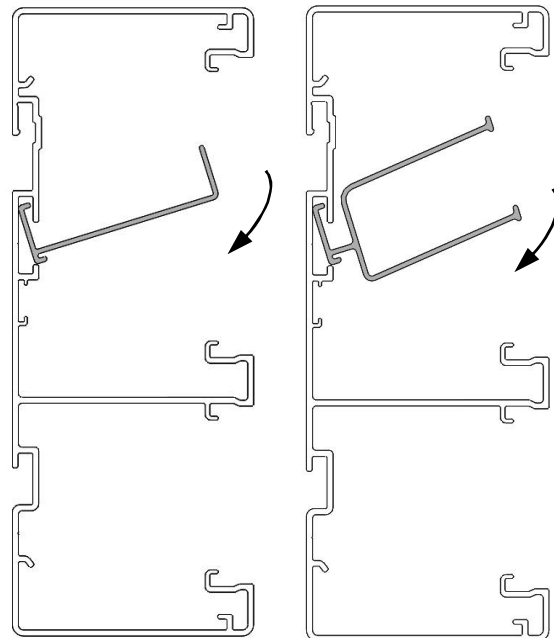
Kuva 13 Päätökappale kiinnitetään painamalla paikalleen

## 12. Johtohyllyjen asennus

Johtokanavan johtotila voidaan tarvittaessa jakaa useampaan osaan käyttämällä johtohyllyjä Instal VS ja Instal VS 2. Johtohyllyt pujotetaan kanavan pohjassa olevaan uraan kuvan 15 osoittamalla tavalla.



Kuva 14 Johtohyllyt jakavat kaapelitilan osiin

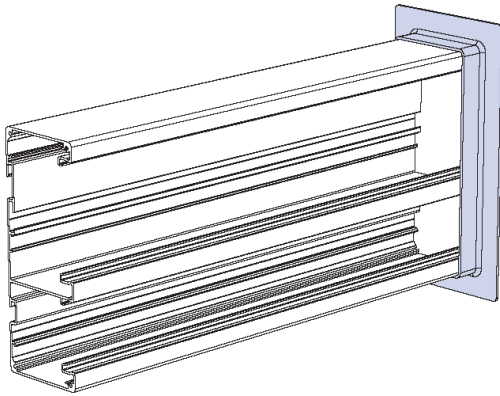


Kuva 15 Johtohyllyn asennus kanavarunkoon

### 13. Johtokanavan seinäläpivienti

Seinäläpiviennin siistimiseen ja sen suojana käytetään läpivientikaulusta Instal LVK.

Kun johtokanava kiinnitetään seinäpintaan, katkaistaan kauluksesta takasivu pois. Johtokanavan seinäkannake asennuksessa kaulus pujotetaan paikalleen kanavan asennuksen yhteydessä. Kaulus voidaan asentaa sekä kaulus sisään- että ulospäin. Kaulus kiinnitetään seinään liimalla tai silikonimassalla. Seinäläpivienti voidaan tehdä myös ilman läpivientikaulusta.

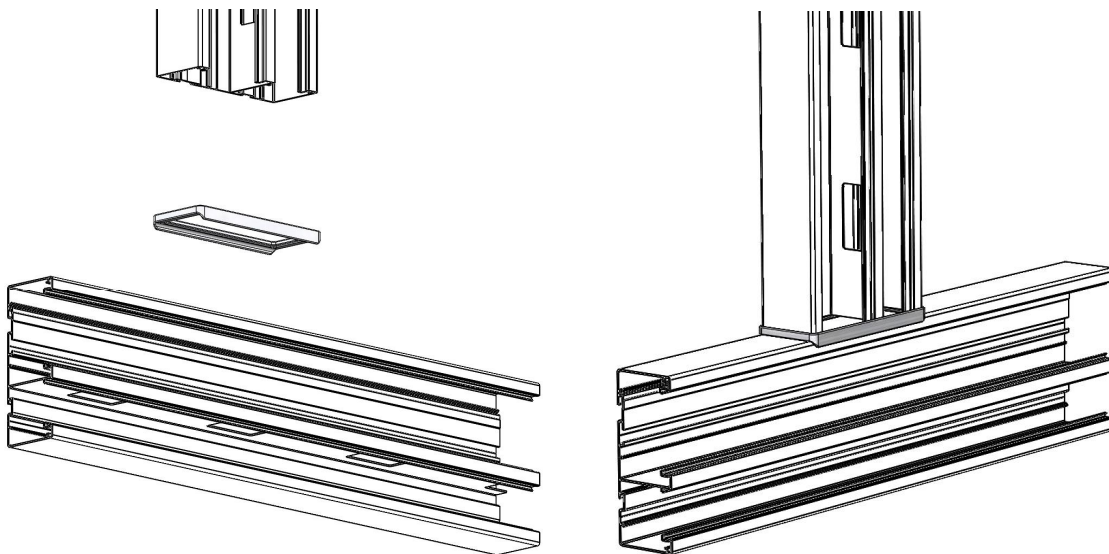


Kuva 16 Läpivientikaulus paikallaan

### 14. Liittymäkauluksen asennus

Johtokanavan liittymäkaulusta Instal LK käytetään pystykanavan liittyessä vaakakanavaan.

Pystyhaaroitus voidaan tehdä myös ilman liittymäkaulusta.



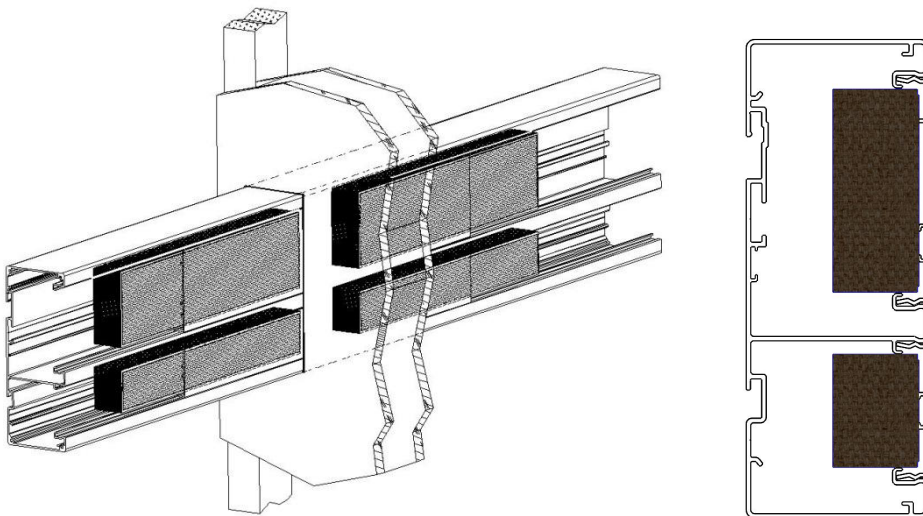
Kuva 17 Liittymäkaulus kiinnitetään pystykanavaan    Kuva 18 Liittymäkaulus paikallaan

## 15. Johtokanavan äänieristys seinäläpiviennissä

Johtokanavassa huonetilasta toiseen siirtyvää ääntä vaimennetaan käyttämällä äänieristyspaloja Instal LIS-80 ja Instal LIS-48.

Äänieristyspalat kiinnitetään johtokanavan kansiin seinäläpiviennin molemmin puolin. Äänieristyspalassa oleva suojakalvo poistetaan liiman päältä ja pala painetaan kanteen kiinni.

Seinäläpiviennin äänieristystä voidaan parantaa huomattavasti katkaisemalla johtokanavarunko väliseinän kohdalta.

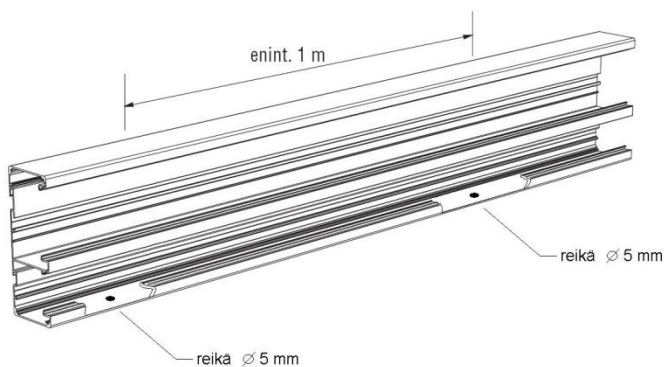


Kuva 19 Äänieristyspalat asennetaan kanavan kansiin seinäläpiviennin molemmin puolin

## 16. Johtokanavan asennus kosteisiin tiloihin

Johtokanava voidaan asentaa myös kosteisiin tiloihin sekä ulkotiloihin.

Edellytyksenä on, että johtokanavaan asennettavat kaapelit ja kojeet on hyväksytty ko. tiloihin asennettavaksi (roiskevedenpitäviä tms.). Lisäksi johtokanavan alareunaan on porattava  $\varnothing$  5 mm vedenpoistoreikä noin 1 m:n välein.



## 17. Johtokanavan suojamaadoittaminen ja potentiaalintasaus

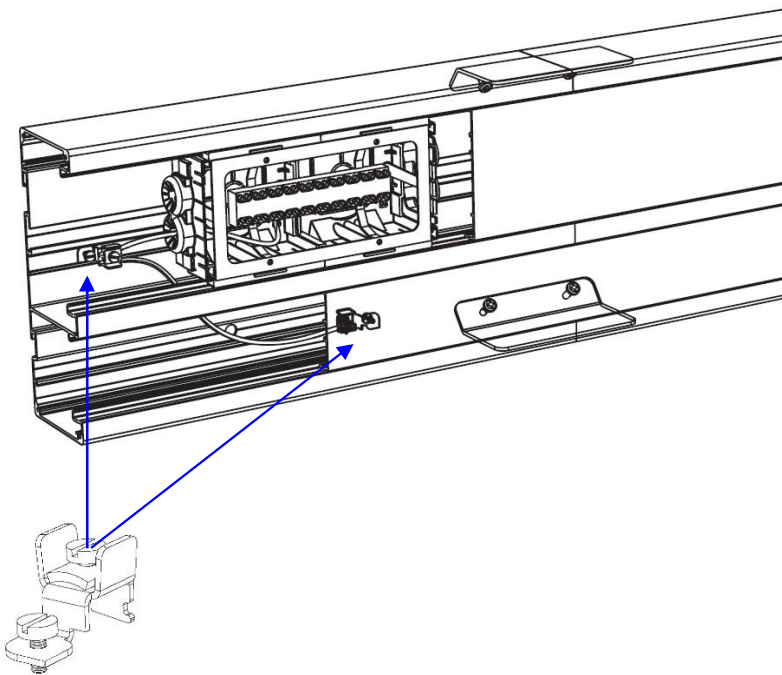
Johtokanavajärjestelmää ei yleensä tarvitse suojamaadoittaa tai kytkeä potentiaalintasausjohtimeen. Poikkeuksen tähän tekevät esimerkiksi sairaalaolosuhteet ja räjähdysvaaralliset tilat. Myös joissakin asiakaskohtaisissa tapauksissa saatetaan vaatia metalliosien suojamaadoitusta tai potentiaalintasausta.

**Johtokanavarungon maadoitus:** maadoitusliitin Instal ML kiinnitetään kanavan pohjassa olevaan maadoitusuraan. Maadoitusjohdin kiinnitetään maadoitusliittimeen. Kanavan runko-osat kytkeytyvät sähköisesti toisiinsa jatkoskohdan yli käytettäessä jatkokappaletta Instal J.

**Kulmakappaleiden maadoitus:** maadoitusliitin Instal ML kiinnitetään kulmakappaleen pohjassa olevaan maadoitusuraan ja kulma yhdistetään maadoitusjohtimella kanavarunkoon.

**Kansien maadoitus:** maadoitusliitin Instal ML kiinnitetään kannessa olevaan maadoitusuraan ja kansi yhdistetään maadoitusjohtimella kanavarunkoon. Jokainen kansipala yhdistetään em. tavalla kanavarunkoon.

Maadoitusliittimeen Instal ML voidaan kytkeä 2 kpl 6 mm<sup>2</sup> johdinta tyyppiä MK tai MKEM.

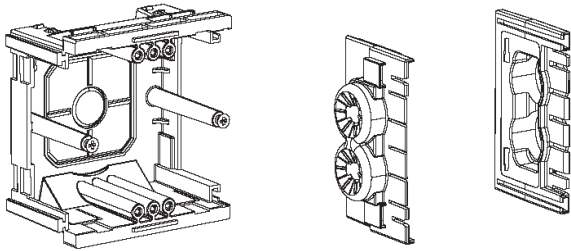


Kuva 20 Maadoitusliitin Instal ML

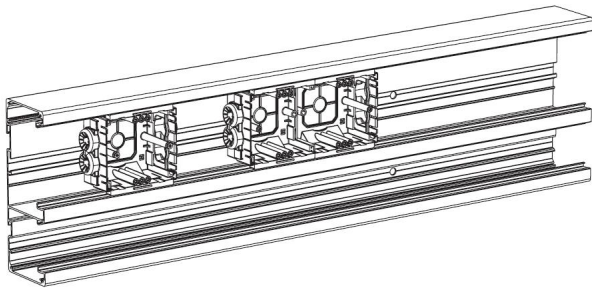


## 18. Instal kojerasia

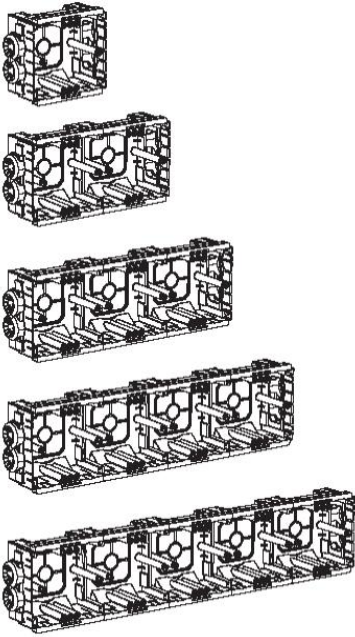
BASIC MB kojerasioista kootaan halutun kokoinen kojerasiapaketti (1 – 5 osainen). Kojerasiapaketti päätetään päätykappaleella BASIC EC, joka sisältää myös rasiaan tuotavan kaapelin vedonpoiston. Tämän jälkeen kojerasiapaketti painetaan johtokanavan kansiaukkoon, johon se kiinniittyy snap-on periaatteella.



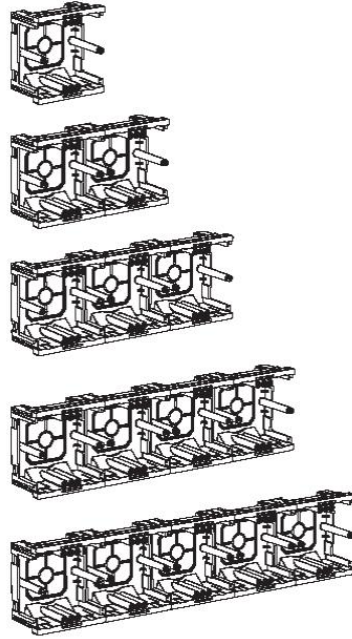
Kuva 21 Kojerasia BASIC MB ja päätykappale BASIC EC



Kuva 22 Kojerasia painetaan kanavaan paikoilleen



Kuva 24 Kojerasioista kootaan halutun kokoinen yhdistelmä ennen kanavaan asennusta



Kuva 25 Päätykappale voidaan jättää pois mikäli vedonpoistoa ei tarvita (tele/data kaapelit)

## 19. Johtokanavaan sopivat kojerasiat ja kalustesarjat

INSTAL-johtokanaviin voidaan asentaa lähes kaikkia markkinoilla olevia yleisimpiä pistorasia- ja tele/datakalustesarjoja.

Pika-asennettavat kalustesarjat (tyyppiä ABB (Ensto) ProDuct) eivät tarvitse erillistä kojerasiaa. Asennettaessa perinteisiä uppoasennukseen tarkoitettuja kalustesarjoja johtokanavaan (tyyppiä ABB Jussi), tarvitaan erillinen kojerasia BASIC MB.

Ajantasalla oleva lista sopivista kojerasioista ja kanavakalusteista on saatavilla Meka Pron internetsivulta [www.meka.eu](http://www.meka.eu)

Kostean tilan johtokanava-asennuksessa käytetään kalustesarjojen IP44 versioita.