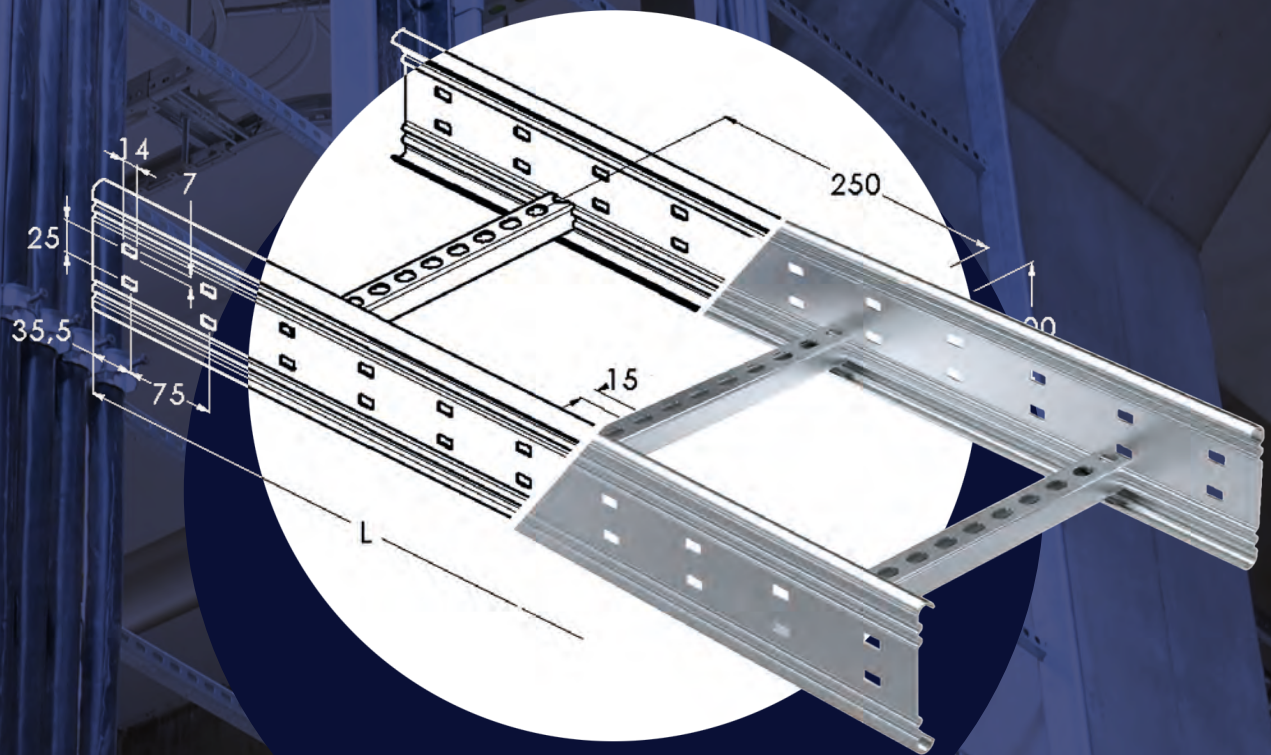




Kaapelitiejärjestelmät

# TUOTELUETTELO



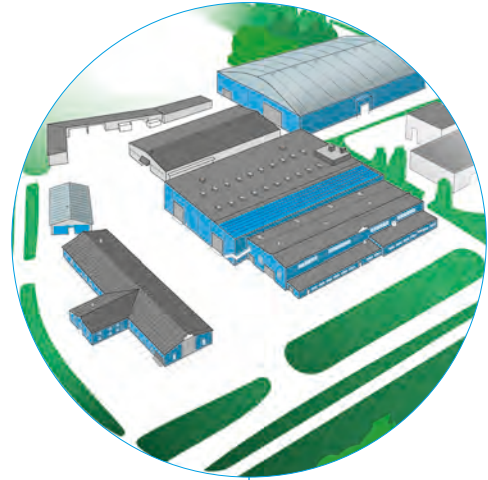
2024

# Kestävien kaapeliteiden mestari jo yli 40 vuotta

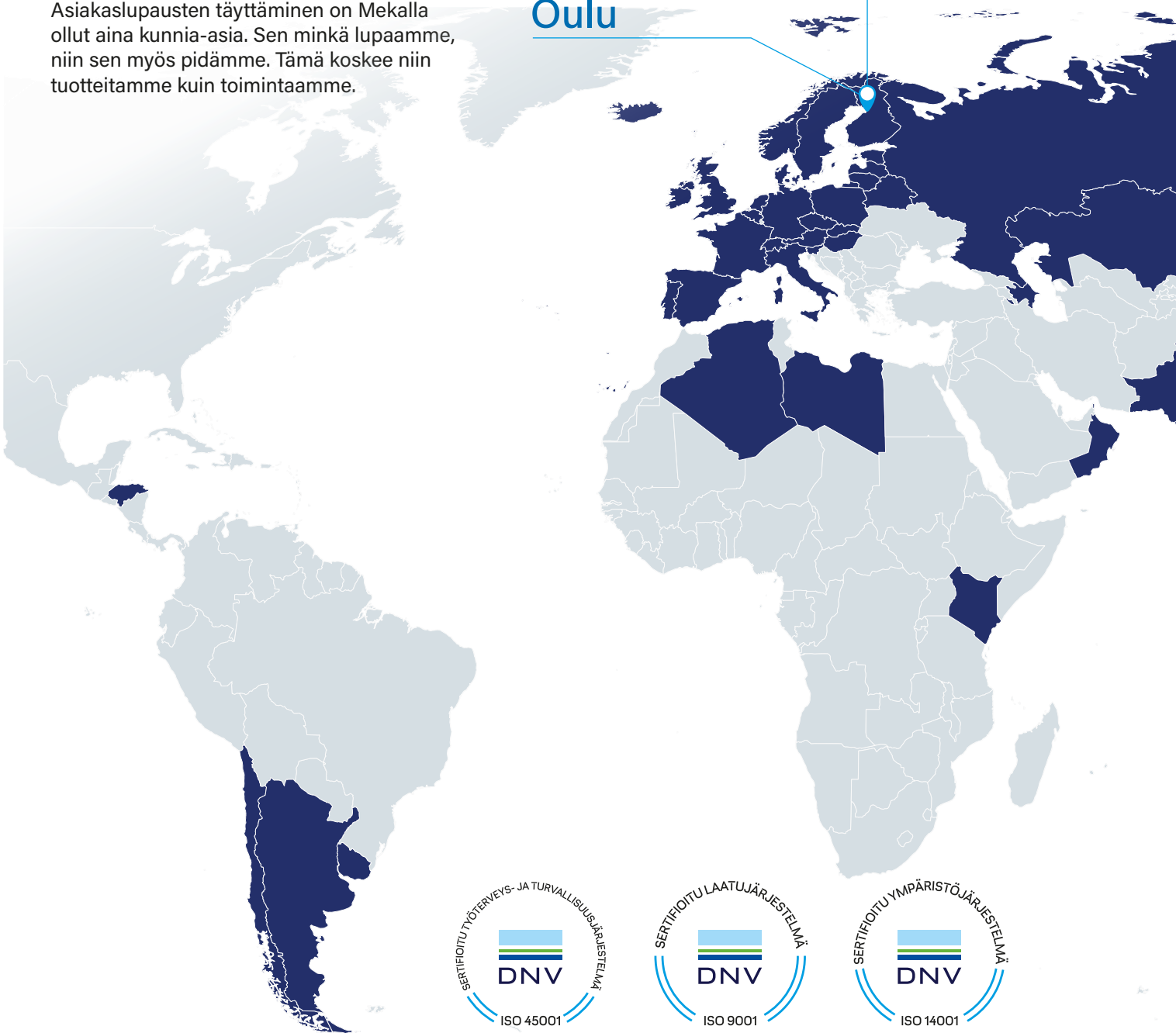
Meka Pro Oy on suomalainen perheyhtiö, joka valmistaa pitkän elinkaaren kestäviä kaapelitie-ratkaisuja. Yritystä johtaa kolmas sukupolvi.

Yrityksellä on yhdeksän myyntikonttoria ja sertifioitu testauslaboratorio. Se työllistää suoraan liki 150 ammattilaista ja sillä on työntekijöitä kuudessa maassa. Meka on toimittanut tuotteitaan yhteistyökumppaneil-leen ja asiakkailleen jo yli 80 maahan

Asiakaslupausten täyttäminen on Mekalla ollut aina kunnia-asia. Sen minkä lupaamme, niin sen myös pidämme. Tämä koskee niin tuotteitamme kuin toimintaamme.



Oulu





# Asiakaspalvelu

## Tilaukset ja toimitukset

0207 450 886  
finland.orders@meka.eu

## Myynti

Teollisuus, OEM  
0207 450 876

## Pääkaupunkiseutu

0207 450 825  
0207 450 824

## Pohjois- ja Itä-Suomi

0207 450 833

## Etelä- ja Kaakkois-Suomi

0207 450 824

## Varsinais-Suomi ja Pirkanmaa

0207 450 832

## Tekninen tuki

technicalsupport@meka.eu

## Tuotepäälliköt

Tikashyllyt  
0207 450 861

## Lanka- ja levyhyllyt

0207 450 811

## Valaisinkiskot, pistorasiapylväät ja johtokanavat

0207 450 866

## Laatupäällikkö

0207 450 859  
quality@meka.eu

## Meka Pro Oy

Konetie 25, 90620 Oulu  
0207 450 800  
meka@meka.eu  
www.meka.eu



Tarkemmat yhteystiedot  
[www.meka.eu](http://www.meka.eu)

# Täydelliset Mekan kaapelitiejärjestelmät



## Tikashyllyt s. 1-1

### KS20 K

Tikashyllyjen pikkujättiläinen talotekniikan ratkaisuihin ilmastorasitusluokkiin C1-C2.

### KS20

Monikäyttöinen tikashylly keskiraskaille kuormille ilmastorasitusluokkiin C1-C4.

### KS60

Keskiraskaiden kuormien tikashylly talotekniikan raskaille ja teollisuuden keskiraskaille kuormille ilmastorasitusluokkiin C1-C4.

### KS100

Pitkien jännevälien korkeareunainen tikashylly rei'itetyllä sivuprofiililla ilmastorasitusluokkiin C1-C4.

### KS80

Teollisuuden tikashylly raskaille kuormille ilmastorasitusluokkaan CX asti.

### KSF80

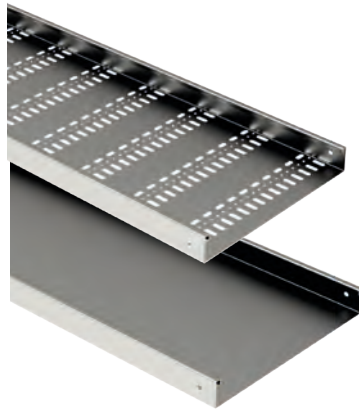
Pitkien kannakevälien tikashylly teollisuuden raskaammille kuormille ilmastorasitusluokkaan CX asti.

### KS80 SP2.0

Teollisuuden vahvistettu tikashylly raskaimmille kuormille ilmastorasitusluokkiin C1-C4.

### KSE80

Elintarviketeollisuuden tikashylly ilmastorasitusluokkaan CX asti.



## Levyhyllyt s. 2-1

### KRA

Umpipohjainen levyhylly ilmastorasitusluokkiin C1-C2. Käyttökohteita ovat toimisto- ja liikerakennukset, koulut, sairaalat ja kauppakeskukset.

### KRB

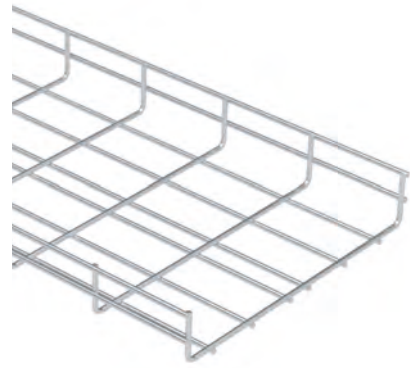
Rei'itetty levyhylly ilmastorasitusluokkiin C1-C2. Käyttökohteita ovat toimisto- ja liikerakennukset, koulut, sairaalat ja kauppakeskukset.

### KRC

Rei'itetty asennuslevy ilmastorasitusluokkiin C1-C2. Mahdollistaa tarvittavien lisäkalusteiden kiinnityksen levyhyllyihin.

### KRV

Tasapohjainen valaisinkisko ilmastorasitusluokkiin C1-C2. Sopii monipuolisesti valaisinasennuksiin. Soveltuvia käyttökohteita ovat esimerkiksi toimisto- ja liikerakennukset, kauppakeskukset, koulut ja parkkihallit.



## Lankahyllyt s. 3-1

### WMT

Helposti muokattava lankahylly ilmastorasitusluokkaan CX asti. Käyttökohteita ovat esimerkiksi toimistot, ICT, elintarvike- ja kemianteollisuus sekä uusiutuvan energian kohteet.



*Meka Pron tuotteilla voit suunnitella ja toteuttaa kaapelitiet aina turvallisesti, laadukkaasti, kustannustehokkaasti ja aikataulussa pysyen.*



## Valaisinkiskot s. 4-1

### MEK®

Kattava valaisinkiskojärjestelmä. Vaihtoehtoja kevyistä leveisiin valaisinkiskojärjestelmiin kaikkiin ilmastorasitusluokkiin. Soveltuvia käyttökohteita ovat esimerkiksi toimisto- ja liikerakennukset, kauppakeskukset, koulut ja parkkihallit.

### AluMEK

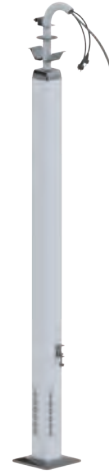
Kevyt ja jäykkä alumiininen valaisinkisko erityisesti toimisto- ja liikerakennuksiin, kauppakeskuksiin sekä kouluihin.



## Johtokanavat s. 5-1

### INSTAL®

Alumiiniset johtokanavat. Instal®-johtokanavajärjestelmä on helposti muunneltava. Kannella suljettu Instal® sopii myös kosteisiin tiloihin ja johtokanavaan voi soveltuvin osin asentaa lämpö-, neste-, ja kaasuputkistoja. Johtokanavan käyttökohteita ovat esimerkiksi toimisto- ja liikerakennukset, koulut ja kauppakeskukset.



## Pistorasiapylväät s. 5-33

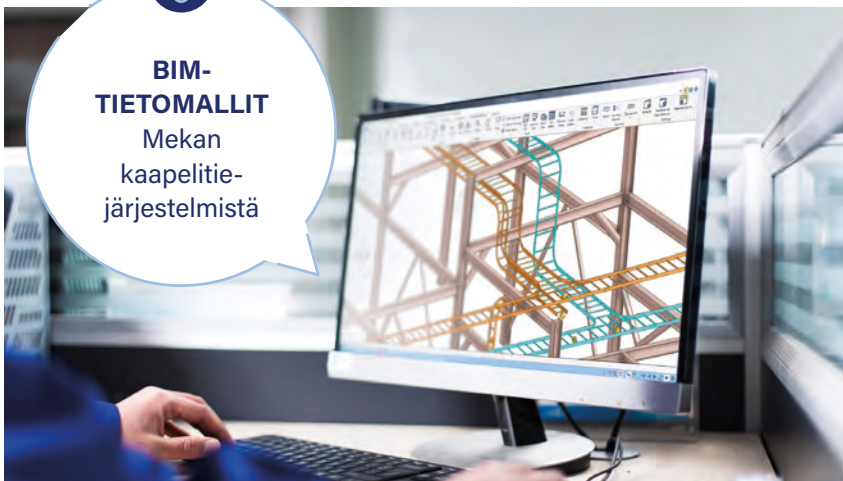
### INSTAL SP

Alumiiniset pistorasiapylväät ja alasottoputket. Valmiiksi kalustetut tai räätälöidyt, alumiiniset pistorasiapylväät 1, 2 ja 4-puoleisina. Alumiiniset alasottoputket 50 mm:n ja 85 mm:n sisähalkaisijoilla.



### BIM- TIETOMALLIT

Mekan  
kaapelitie-  
järjestelmistä



BIM-tietomallit Mekan kaapelitiejärjestelmistä saatavilla useisiin suunnitteluohjelmistoihin.

Pyydä tarvitsemasi mallit osoitteesta:

[technicalsupport@meka.eu](mailto:technicalsupport@meka.eu)  
2D -mallit DWG -formaattissa  
3D -mallit STP -formaattissa  
Autodesk™ Revit -mallit

Mekan teollisuuskohteisiin suunniteltu tuotteisto löytyy Aveva™ E3D Design -ohjelmiston tuotekirjastosta.

# Meka - vastuullinen toimija

## Kohti tulevaisuutta pienemmän hiilijalanjäljen avulla

Jokaisella askeleellamme on vaikutus ympäristöön. Siksi olemme sitoutuneet seuraamaan ja pienentämään hiilijalanjälkeämme.

Energiatehokkuus, uusiutuvanenergian käyttö, ja materiaalinkierrätys ovat vain muutamia niistä tavoista, joilla pyrimme minimoimaan hiilijalanjälkeämme.



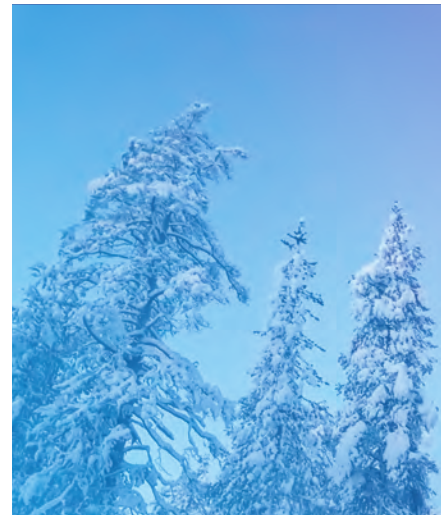
Tuotekohtainen hiilijalanjälki auttaa tukemaan kestävä kehitystä ja luomaan ympäristövastuullisia ratkaisuja.

Valitse Mekan laadukas ja kestävä tuote, tee entistä parempia päätöksiä ympäristön ja tulevaisuuden puolesta.



Me uskomme, että pienillä valinnoilla voi olla suuri vaikutus ympäristöön. Siksi olemme laskeneet tuotteidemme hiilijalanjäljen.

Tämän tiedon löydät jokaiselta tuotesivulta kotisivuiltamme: [www.meka.eu](http://www.meka.eu).



## Miksi tuotekohtainen hiilijalanjälki on tärkeää sinulle - ja meille?



### Ympäristöystävällisyys

Valitsemalla tuotteita, joiden hiilijalanjälki on pieni, voit omalta osaltasi vähentää ympäristökuormitusta ja ilmastonmuutosta.



### Positiivinen vaikutus

Pienentämällä omaa hiilijalanjälkeäsi voit olla osa suurempaa muutosta ja inspiroida muitakin toimimaan vastuullisemmin.



### Tietoisuus

Valitsemasi tuotteen ympäristövaikutukset auttavat sinua tekemään harkittuja ja tietoisia valintoja.



Vastuullisena toimijana Meka kehittää jatkuvasti kierrätettyjen raaka-aineiden käyttöä, omassa hankintaverkostossaan ja omassa tuotannossaan.

# Valitse oikea kaapelitiejärjestelmä

Kaapelitiejärjestelmän valinta ja suunnittelu kannattaa tehdä huolellisesti järjestelmän käyttöiän maksimoimiseksi ja turvallisuuden varmistamiseksi.



Autamme mielellämme sinua löytämään oikean ratkaisun kohteeseesi ja varmistamaan, että projektisi valmistuu aikataulussa ja kustannustehokkaasti.

Älä epäröi ottaa meihin yhteyttä.  
**020 745 0800,**  
**meka@meka.eu**

Suunnitteluun ja valintaan vaikuttavat

## 1 Ilmastorasitusluokka (C1-CX)

Asennuskohteen ilmastorasitusluokan selvittäminen auttaa valitsemaan tarkoituksenmukaisen materiaalin ja pintakäsittelyn kaapelitiejärjestelmään. Ilmastorasitusluokitustaulukon selityksineen löydät sivulta 10.

**Eri ilmastorasitusluokkiin sopivia pinnoitteita ovat:**

### C1-C2

- Sähkösinkitys (EG)
- Kuumasinkitty teräs (PG)
- Maalipinnoitettu tuote (M ja B)

### C3-C4

- Kastosinkitty tuote (HDG)
- XPG-pinnoitettu teräs (XPG)

### C5-CX

- Haponkestävä teräs (HST)

## 2 Kaapelikuorma (kg/m) ja kannakeväli (m)

Kaapelikuorma vaikuttaa kannakevälin määrittelyyn tai vaihtoehtoisesti kannakeväli voi määrittää kaapelikuorman. Vahvoilla ja tukevilla tuotteilla voidaan toteuttaa pitkiä kannakevälejä tai vaihtoehtoisesti kantaa huomattavia kuormia lyhyellä kannakevälillä. Vastaavasti kevyemmillä tuotteilla joko kaapelikuorma tai kannakeväli jää pienemmäksi.

Tarkat kuormitettavuudet kannakeväleittäin ja tuotteittain löytävät tästä tuoteluettelosta.

## 3 Järjestelmän palonkestävyysvaatimukset

Paloturvallinen asennus toteutetaan MEKA®-tuotteilla noudattaen erillistä ohjetta. Ohje on ladattavissa osoitteessa [www.meka.eu](http://www.meka.eu).

Palonkestävissä asennuksissa tuotteen leveys, kannakeväli, maksimikuormitus ja asennustavat ovat rajoitettuja.

Hyväksytyt palonkestävät asennustavat ovat määritellyt tuoteperheittäin.

### Esimerkkejä kannakoinneista ja maksimikuormista (SWL)

Tuotekohtaiset tarkat kuormitettavuustiedot, mukaan lukien suurin sallittu kuormitus, on tarkistettava tuotteen kuormituskäyristä.

#### Tikashyllyt kantavat 110 kg/m

4 metrin kannakevälillä  
▫ KS100, KSF80 ja KS80 SP2.0

50 kg/m  
4 metrin kannakevälillä  
▫ KS80 ja KS60

40 kg/m  
4 metrin kannakevälillä  
▫ KS20

20 kg/m  
4 metrin kannakevälillä  
▫ KS20 K

#### Tikashyllyt kantavat 20 kg/m

3 metrin kannakevälillä  
▫ KRA ja KRB

Lankahyllyt kantavat 10 kg/m  
2,5 metrin kannakevälillä  
▫ WMT

#### Valaisinkiskot kantavat 40 kg/m

3 metrin kannakevälillä  
▫ MEK 70 ja MEK 110

30 kg/m  
3 metrin kannakevälillä  
▫ MEK 70 K

15 kg/m  
3 metrin kannakevälillä  
▫ MEK 70 S



# Kuormitustestaus

## IEC 61537

Meka Pro mittaa kaapelitiejärjestelmän turvallisen työkuorman ja vastaavan taipuman sertifioidusti standardin IEC 61537 mukaisesti. Turvallinen työkuorma (SWL) on kuorma [kg/m], joka aiheuttaa 1/100 jännevälin suuruisen taipuman, tai ellei 1/100 taipumaa saavuteta, niin turvallinen työkuorma on pysyvän muodon muutoksen aiheuttava voima jaettuna varmuuskerroimella 1,7.

Standardin IEC 61537 mukaan turvallinen työkuorma ei saa aiheuttaa kaapelitiejärjestelmään, mukaan lukien liitokset ja kiinnitysosat, normaalilla tai korjatulla näkökyvyllä (ilman suurennusta) havaittavissa olevia vaurioita tai halkeamia. Kaapelitiejärjestelmän täytyy palautua lähtötilanteeseen turvallisen työkuorman poistamisen jälkeen.

## Vertailukelpoiset kuormitustulokset

Meka Pron ilmoittamat kuormitustulokset on mitattu kalibroidulla testilaitteella. Meka Pron mittaamenetelmä on sertifioitu standardin IEC 61537 mukaan. Meka Pron kuormitustulokset ovat vertailukelpoisia vastaavalla tavalla mitattujen kaapelitiejärjestelmienkuormitustulosten kanssa.

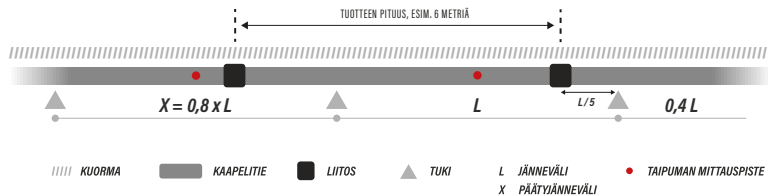
## Varmista koko järjestelmän kestävyys yhteensopivilla tuotteilla

Kaapelitiejärjestelmään kuuluu muitakin osia kuin tikas- ja levyhyllyjä, joten järjestelmän heikoin kohta voi olla jokin muu osa kuin tikas- tai levyhyllily. Esimerkiksi kannakkeen sallittu kuormitus voi olla pienempi kuin siihen kiinnitetyn tikashyllyn. Standardissa IEC 61537 onkin ohjeet myös kannakkeiden kestävyden mittaamiseksi.

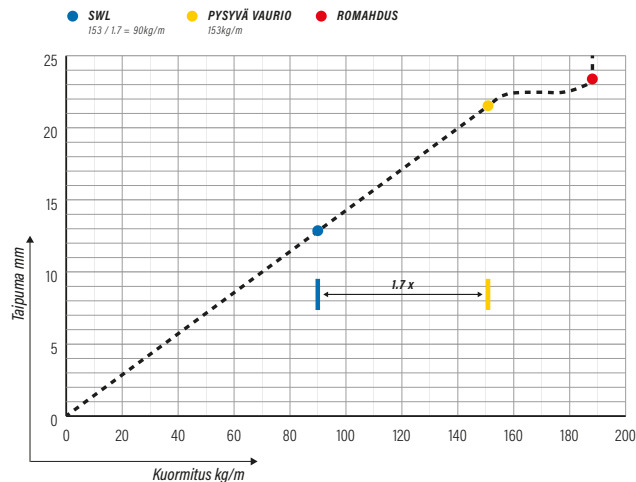
Systeemin joustavuus voi myös rajoittaa kaapelitiejärjestelmän kuormitusta, vaikka pitkät osat ja kannakkeet kestäisivätkin isompia kuormia. Standardi IEC 61537 sallii kannakkeiden välillä taipuman, joka on enintään 1/100 jännevälin pituudesta. Meka Pro on huomioinut tämän tuloskuvaajissa.



Standardin mukaan testatut tuotteet antavat asiakkaalle mahdollisuuden verrata järjestelmiä keskenään. Kuvassa testataan tikashyllyn turvallista työkuormaa testauslaboratoriomme kalibroidulla testilaitteella.



Meka Pron testityypin 3 mukaisissa mittauksissa liitoskohta on 1/5 jännevälin etäisyydellä tukipisteestä, ja päätyjännevälin pituus on 4/5 jännevälin pituudesta.



Standardin mukaan turvallinen työkuorma ei saa aiheuttaa kaapelitiejärjestelmään, mukaan lukien liitokset ja kiinnitysosat, normaalilla tai korjatulla näkökyvyllä (ilman suurennusta) havaittavissa olevia vaurioita tai halkeamia.



# Maadoitus ja potentiaalitasaus

IEC 61537

Jokaisessa rakennuksessa on tehtävä pää-potentiaalitasaus. Pääpotentiaalitasauksen tarkoituksena on ehkäistä vaarallisten jännite-erojen esiintyminen samanaikaisesti kosketeltavien johtavien osien välillä. Potentiaalitasauksessa jännitteelle alttiit ja muut johtavat osat liitetään samaan potentiaaliin, jolloin niiden välillä ei ole potentiaalieroja.

Pääpotentiaalitasaukseen liitetään yleensä rakennuksen metalliset putkistot (LVI), metalliset rakenneosat sekä rakenteisiin käytetyt betonin pääteräkset soveltuvin osin. Myös metalliset kaapelitiejärjestelmät voidaan katsoa potentiaalitasauksen piiriin kuuluviksi rakenteiksi.

## Kaapelihyllyjen suojamaadoitus ja potentiaalitasaus

Kaapelihyllyt ja valaisinripustuskiskot suositellaan liittämään rakennuksen pääpotentiaalitasauskiskoon voimassa-olevien standardien määräysten mukaisesti. Erityisesti teollisuuden asennuksissa koko hyllyjärjestelmän maadoittamiseen ja sen luotettavuuteen tulee kiinnittää erityistä huomiota. Teollisuuskohteissa on suositeltavaa, että kaapelihylly kytketään



*Huomioithan teollisuuden asennuksissa koko hyllyjärjestelmän maadoittamisen ja sen luotettavuuden.*

maadoitukseen esimerkiksi 40 metrin välein, mikäli se ei ole kiinnitetty johtavaan rakenteeseen luotettavalla tavalla (esimerkiksi maadoitettuun teräspilariin).

## Johtokanavien suojamaadoitus ja potentiaalitasaus

Johtokanavajärjestelmää ei yleensä tarvitse suojamaadoittaa tai kytkeä potentiaalitasausjohtimeen, mutta joissakin asiakaskohtaisissa tapauksissa saatetaan

vaatia metalliosien suojamaadoitusta tai potentiaalitasausausta tai potentiaalitasausausta esimerkiksi sähköisten häiriöiden välttämiseksi.



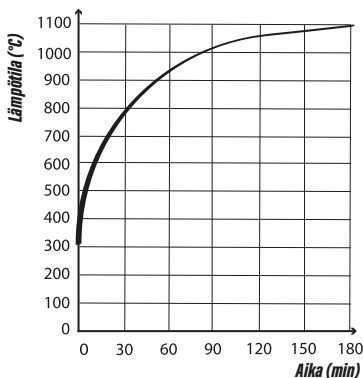
Tuoteryhmäkohtaiset potentiaalitasaus-tulokset löydät jokaisen tuoteosion alusta.

# Palonkestävyys

EN 1363-1

Meka Pro testaa tuotteidensa palonkestävyyttä säännöllisesti laadukkaiden ja turvallisten kaapelitiejärjestelmien takaamiseksi. Tuotteita testataan laajasti ja useita eri asennustapoja käyttäen itsenäisissä testauslaboratorioissa.

Meka Pron kaapelitiejärjestelmät testataan aina standardin EN 1363-1 mukaisessa lämpötilassa yhdessä kaapeleiden kanssa virtapiiri kytkettynä.



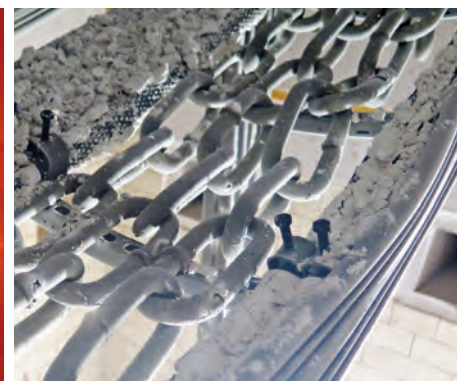
Standardin EN 1363-1:n mukainen testiympäristön lämpötilakäyrä.



Ohjeistukset ja uusimmat testaustulokset palonkestävistä asennuksista Meka Pro Oy:n verkkosivuilta












[www.meka.eu](http://www.meka.eu)



# Pintakäsittelyt







Tuotteen pintakäsittely tulee valita vaikuttavien ympäristöolosuhteiden perusteella.

MEKA®-tuotteiden nimikkeessä on tuotteen pintakäsittelystä kertova lyhenne, esim. KS20-200 L=6000 **PG**.

<b>Muovi</b>	<b>M</b> 	<b>B</b> 	<b>AD</b> 	<b>AL</b> 
Valkoinen tai värillinen muovi	Maalipinnoitettu Valkoinen RAL 9010	Maalipinnoitettu Musta RAL 9005	Anodisoitu alumiini Harmaa luonnonväri EN000	Alumiini
<b>Ilmastorasitusluokka</b> C1-C2 <b>Standardi</b> -	<b>Ilmastorasitusluokka</b> C1-C2 <b>Standardi</b> EN 10169 (terästuotteille)	<b>Ilmastorasitusluokka</b> C1-C2 <b>Standardi</b> EN 10169 (terästuotteille)	<b>Ilmastorasitusluokka</b> C1-C2 <b>Standardi</b> Anodisoitu alumiini ISO 7583:n mukaan	<b>Ilmastorasitusluokka</b> C1-C2 <b>Standardi</b> EN 573-3
<p>Muovituotteet valmistetaan joko ruisku- tai suulakepuristamalla läpivärjätystä muovigranulaateista.</p> <p>Muovituotteita ei pintakäsitellä erikseen valmistuksen jälkeen.</p>	<p>Tuote voi olla esimerkiksi:</p> <ul style="list-style-type: none"> <li>▪ Kuumasinkitty ja maali-pinnoitettu terästuote</li> <li>▪ Valmistuksen jälkeen maalattu teräs- tai alumiinituote</li> </ul> <p>Teräs- ja alumiinituotteiden maalipinnoitteena käytetään polyesteriä. Pinnoitteella on hyvä sää-, korroosio- ja kulutuskestävyys.</p>	<p>Tuote voi olla esimerkiksi:</p> <ul style="list-style-type: none"> <li>▪ Kuumasinkitty ja maali-pinnoitettu terästuote</li> <li>▪ Valmistuksen jälkeen maalattu teräs- tai alumiinituote</li> </ul> <p>Teräs- ja alumiinituotteiden maalipinnoitteena käytetään polyesteriä. Pinnoitteella on hyvä sää-, korroosio- ja kulutuskestävyys.</p>	<p>Tuotteet valmistetaan joko valmiiksi anodisoidusta alumiinaihiosta tai lopputuote on anodisoitu. Anodisoidun alumiinin pintaan on kasvatettu suojaava oksidikerros anodisointiliuoksen ja sähkövirran avulla. Tuloksena on kova ja mekaanista kulutusta kestävä pinta.</p>	<p>Alumiinituotteet valmistetaan pursottamalla alumiiniseoksesta. Tuotteita ei pintakäsitellä erikseen valmistuksen jälkeen.</p>
<b>EG</b> 	<b>PG</b> 	<b>HDG</b> 	<b>XPG</b> 	<b>HST</b> 
Valmistuksen jälkeen sähkösinkitty teräs	Kuumasinkitty teräs	Valmistuksen jälkeen sulaan sinkkiin upotettu teräs	Kuumasinkitty, erikoispinnoitettu teräs	Haponkestävä teräs AISI 316L
<b>Ilmastorasitusluokka</b> C1-C2 <b>Standardi</b> EN ISO 2081 Sinkkikerroksen vahvuus keskimäärin 5–8 µm	<b>Ilmastorasitusluokka</b> C1-C2 <b>Standardi</b> EN 10346 Sinkkikerroksen paksuus keskimäärin 20 µm	<b>Ilmastorasitusluokka</b> C1-C4 <b>Standardi</b> EN ISO 1461 Sinkkikerroksen paksuus keskimäärin 45–55 µm	<b>Ilmastorasitusluokka</b> C1-C4 <b>Standardi</b> EN 10346	<b>Ilmastorasitusluokka</b> C1-CX <b>Standardi</b> EN 10088
<p>Sähkösinkityt tuotteet valmistetaan pintakäsittlemättömästä teräksestä. Valmis tuote esikäsitellään ja sähkösinkitään elektrolyysialtaassa. Sinkkikerros peittää tuotteen pinnat kauttaaltaan, myös leikkauspinnat ja hitsaussaumamat.</p>	<p>Kuumasinkityt terästuotteet valmistetaan valmiiksi sinkitystä teräksestä. Tuotteista käytetään myös nimityksiä etukäteen sinkitty, jatkuvatoimisesti sinkitty tai Sendzimir-sinkitty.</p>	<p>Kuumasinkityt eli kastosinkityt tuotteet valmistetaan pintakäsittlemättömästä teräksestä. Valmis tuote esikäsitellään ja upotetaan sulaan sinkkiin. Sinkkikerros peittää tuotteen pinnat kauttaaltaan, myös leikkauspinnat ja hitsaussaumamat.</p>	<p>XPG-tuotteet valmistetaan sinkkipohjaisella erikoiseoksella pinnoitetusta teräksestä. Erikoiseos muodostaa pinnoitteen ohuen ja tiiviin kalvon, joka parantaa korroosiosuojausta. Korroosiosuojaus perustuu katodiseen ja mekaaniseen suojaukseen.</p>	<p>Haponkestävät terästuotteet (HST) valmistetaan haponkestävästä teräksestä. Hitsaamalla valmistetut tuotteet peitataan valmistuksen jälkeen.</p>

# Ilmastorasitusluokitukset

EN ISO 12944

<b>C1</b> Hyvin lievä	<b>C2</b> Lievä	<b>C3</b> Kohtalainen	<b>C4</b> Ankara	<b>C5</b> Hyvin ankara	<b>CX</b> Äärimmäinen
<b>Ulkona</b> Ei ulkokäyttöön.	<b>Ulkona</b> Ilmatilat, joissa epäpuhtauksien määrä on alhainen. Enimmäkseen maaseutualueita.	<b>Ulkona</b> Kaupunki- ja teollisuusilmatilat, joissa kohtalainen rikkidioksidikuormitus. Rannikkoalueet, joilla alhainen suolapitoisuus.	<b>Ulkona</b> Teollisuus- ja rannikkoalueet, joilla suolapitoisuus on kohtalainen.	<b>Ulkona</b> Teollisuusalueet, joilla kosteus on korkea ja ilmatila on syövyttävä. Rannikkoalueet ja rannikon ulkopuoliset alueet, joilla suolapitoisuus on korkea.	<b>Ulkona</b> Teollisuusalueet, joilla kosteus on korkea ja ilmatila on syövyttävä. Rannikkoalueet ja rannikon ulkopuoliset alueet, joilla suolapitoisuus on korkea.
<b>Sisällä</b> Lämmitetyt rakennukset, joissa puhtaat ilmatilat, esim. toimistot, koulut ja hotellit.	<b>Sisällä</b> Lämmittämättömät rakennukset, joissa voi esiintyä kondensoitumista, esim. varastot ja urheiluhallit.	<b>Sisällä</b> Tuotantotilat, joissa korkea kosteuspitoisuus ja jossain määrin epäpuhtauksia ilmassa, esim. elintarviketehtaat.	<b>Sisällä</b> Kemianteollisuuden tuotantolaitokset, rannikolla sijaitsevat telakat ja veneveistämöt.	<b>Sisällä</b> Teollisuusrakennukset, joissa kondensoituminen on miltei jatkuvaa ja saasteiden määrä korkea.	<b>Sisällä</b> Teollisuusrakennukset, joissa kosteus on äärimmäinen ja ilmatila syövyttävä.
<b>Sinkityksen kuluminen</b> ≤ 0,1 µm / vuosi	<b>Sinkityksen kuluminen</b> > 0,1–0,7 µm / vuosi	<b>Sinkityksen kuluminen</b> > 0,7–2,1 µm / vuosi	<b>Sinkityksen kuluminen</b> > 2,1–4,2 µm / vuosi	<b>Sinkityksen kuluminen</b> > 4,2–8,4 µm / vuosi	<b>Sinkityksen kuluminen</b> > 8,4–25 µm / vuosi
<b>Suosittelut pintakäsittely</b> M, B, EG, PG 	<b>Suosittelut pintakäsittely</b> M, B, EG, PG 	<b>Suosittelut pintakäsittely</b> HDG, XPG 	<b>Suosittelut pintakäsittely</b> HDG, XPG 	<b>Suosittelut pintakäsittely</b> HST 	<b>Suosittelut pintakäsittely</b> HST 

## Tuoteryhmät ilmastorasitusluokittain

<b>C1</b>	<b>C2</b>	<b>C3</b>	<b>C4</b>	<b>C5</b>	<b>CX</b>
<b>Johtokanavat</b> INSTAL®	<b>Tikashyllyt</b> KS20 K PG KS20 PG KS60 PG KS100 PG	<b>Tikashyllyt</b> KS20 HDG KS60 HDG KS100 HDG KS80 HDG KS80 SP2.0 HDG KSE80 HDG KSF80 HDG	<b>Tikashyllyt</b> KS20 HDG KS60 HDG KS100 HDG KS80 HDG KS80 SP2.0 HDG KSE80 HDG KSF80 HDG	<b>Tikashyllyt</b> HST KS80 HST KSE80 HST KSF80	<b>Tikashyllyt</b> HST KS80 HST KSE80 HST KSF80
<b>Pistorasia-pylväät</b> INSTAL® SP	<b>Levyhyllyt</b> KRA M / PG KRB M / PG KRC M / PG KRV M / PG	<b>Lankahyllyt</b> WMT HDG	<b>Lankahyllyt</b> WMT HDG	<b>Lankahyllyt</b> WMT HST	<b>Lankahyllyt</b> WMT HST
<b>Alasottoputket</b> INSTAL® SP	<b>Valaisinkiskot</b> MEK® 70 S M / PG MEK® 70 K PG AluMEK MEK® 70 M / PG MEK® 110 M / PG	<b>Valaisinkiskot</b> MEK® 70 K XPG®	<b>Valaisinkiskot</b> MEK 70 K XPG®	<b>Valaisinkiskot</b> HST MEK® 70	<b>Valaisinkiskot</b> HST MEK® 70
	<b>Asennusosat</b> M / EG / PG	<b>Asennusosat</b> HDG / XPG	<b>Asennusosat</b> HDG / XPG	<b>Asennusosat</b> HST	<b>Asennusosat</b> HST

# Asennusohjeet

Tämän tuoteluettelon sisällön tarkoituksena on esittää ja havainnollistaa MEKA® kaapelitiejärjestelmien tuotetietoja ja yleisesti hyväksytyjä asennusesimerkkejä sekä yleistä teknistä tietoa kaapelitiejärjestelmiin liittyen.

Esitettävien tietojen ja esimerkkien tarkoituksena ei ole kattaa kaikkia kaapelitiejärjestelmien yksityiskohtia tai muunnelmia, eikä esittää jokaista mahdollista tietoa tai asennusesimerkkiä.

Tämän tuoteluettelon tarkoituksena ei ole myöskään korvata suunnittelijan, ostajan, urakoitsijan ja asentajan velvollisuutta tiedonhankintaan, ja voimassa olevien lakien, sääntöjen, ohjeiden, määräysten ja standardien noudattamiseen jokaisen yksittäisen kohteen ja projektin kaapelitiejärjestelmä- ja sähköasennuksessa.

Valitut tuotteet ja asennustapa tulee aina hyväksyttävä työmaan johtajalla ja työhön liittyvillä olennaisilla viranomaisilla.

## Tuotevastuu

### Kaapelihyllyjen asennuksessa on huomioitava:

1. Kaapelihyllyt ovat tarkoitettu vain kaapeleiden kannattamiseen.
2. Kaapelihyllyjä ei saa käyttää tikapuuna eikä kävelysiltoina. Turvalavajaiden ja vastaavien varusteiden kiinnittäminen kaapelitietuotteisiin on kielletty.
3. Kaapelihyllyjen ja muiden kaapelitie tuotteiden asennuksessa on huomioitava kaikkien osien kuormitettavuus sekä kiinnitys- ja pintamateriaalien riittävä lujuus. Valmistajan ilmoittamia tuotteiden maksimikuormitettavuuksia ei saa ylittää.
4. Muoviosia ei saa käyttää kannakointiin, ellei toisin ohjeisteta tuotetiedoissa ja/tai asennusohjeissa.
5. Tuotteita saa asentaa vain ammattitaitoinen ja pätevä henkilö, joka tietää turvallisen ja oikeaoppisen sähköura-koinnin ja rakentamisen käytännöt, sähkölaitteet sekä sähköjärjestelmien turvallisuuskysymykset. Asennuksen täytyy aina olla standardien, sekä paikallisten lakien, sääntöjen ja määräysten mukainen.
6. Valmistajan asennus- ja käyttöohjeita on noudatettava.

7. Iskevien ruuvinvääntimien käyttö on kielletty ylikiristämisen välttämiseksi ja tuotteiden korroosiokestävyyden varmistamiseksi.
8. Tuotteet on varastoitava ja käsiteltävä asianmukaisesti.
9. MEKA®-tuotteiden yhteydessä saa käyttää vain kyseisiin järjestelmiin kuuluvia tuotteita.
10. Tuotteita käytettäessä tulee varmistaa, että kiinnitystarvikkeet ja kiinnityspinta täyttävät vaaditut lujuusvaatimukset.
11. Tuotetiedoissa ilmoitettu suurin sallittu (max.) kuorma [kg], on kyseisen tuotteen suurin sallittu kuormitus. Tuotteen liittyvien osien suurimmat sallitut kuormat on tarkistettava kyseisten tuotteiden tuotetiedoista.
12. Tuotteita ei saa käyttää Pohjois-Amerikan alueella. Valmistaja ei vastaa virheellisestä tuotevalinnasta, eikä tuotteen virheellisestä käytöstä aiheutuvista välittömistä ja välillisistä vahingoista.

## Tekniset vaatimukset

Ennen kaapelihyllyjen käyttöä tutustu alla mainittuihin standardeihin ja määräyksiin sekä MEKA® -asennusohjeisiin.

1. Standardisarja SFS 6000 Pienjännite-sähköasennukset
2. ST-kortti 51.06 "Palonkestävä johtojärjestelmä palon aikana toimiviksi tarkoitetuille järjestelmille"
3. ST-kortti ST 51.13 "Kaapelihyllyt, -tikkaat ja valaisinripustuskiskot"
4. ST-kortti ST 51.15 "Johtokanavajärjestelmät. Rakenne, suunnittelu ja asennus"
5. ST-kortti ST 51.17 "Sähkökaapelit ja paloturvallisuus"
6. ST-kortti ST 51.18.01 "Sähköläpivientien äänieristäminen"
7. ST-kortti ST 51.18.02 "Sähköläpivientien paloeristäminen"
8. ST-kortti ST 53.21 "Rakennusten sähköasennusten maa-doitukset ja potentiaalintasaukset"

## Yleiset asennusohjeet

Kaapelitieasennukset tehdään siten, ettei kuorma ylitä valmistajan ilmoittamaa maksimikuormitusta, tai taipuma ylitä kannakkeväälillä arvoa 1/100 kannakkevälin pituudesta. Käytännössä taipuma 1/100 tarkoittaa, että esimerkiksi 3 metrin kannakkeväälillä taipuma saa olla enintään 30 millimetriä. Taipuma laskettaessa huomioidaan lisävarana noin 50 % olemassa olevasta kuormituksesta.

Kaapelihyllyjen ja valaisinkiskojen päihin sekä välille jätetään riittävät lämpölaajenemistilat. Teräksen lämpölaajenemiskerroin on 0,000012 m/°C. Lämpölaajenemisen voi laskea kaavalla: lämpötilamuutos x 0,000012 x pituus. Jos esimerkiksi hyllyasennus on 100 metriä ja lämpötila muuttuu 40 °C, pituuden muutos on 40 x 0,000012 x 100 = 0,048 m eli 48 mm.

Kaapelihyllyjen ja valaisinkiskojen asennuksessa on huomioitava kannakkeiden kuormitettavuus sekä kiinnitys- ja pintamateriaalien riittävä lujuus. Paikoissa, joissa pystyhyllyt ovat alttiina mekaaniselle vaurioitumiselle, hyllyt suojataan 1,5 metrin korkeuteen suojakannella.

## Läpiviennit

Paloseinien läpiviennissä on kaapelihylly katkaistava seinien vierestä. Paloalueiden rajalla läpivientien on vastattava lävistettävän rakenteen palonkestoisuutta. Erityyppisiä palonkestäviä kaapeliläpivientejä on esitetty ST-kortissa 51.18.02. Ääneneristysperiaatteita kaapelihyllyjen ja valaisinkiskojen sekä johtokanavien seinien läpiviennissä on esitetty ST-kortissa ST 51.18.01.

## Kojeet

Kaapelihyllyille tai valaisinkiskoille sijoituvat kojeet, kuten jakorasiat, kiinnitetään tukevasti ja siten, etteivät kojeet jää varsinaiseen johtotilaan. Tarvittaessa käytetään MEKA®-asennuslevyjä.

## Suurvirtakaapelijärjestelmien käyttö

KS80 ja KSF80 kaapelihyllyille voidaan asentaa suurvirtakaapeleita käyttäen ko. asennukseen tarkoitettuja kaapelikiinnikkeitä.



You  
Tube



Hyödynnä Meka Pron  
asennusvideot.

# Hyväksynnit ja testaukset

## CE-merkintä



Kaikilla MEKA®-tuotteilla ja osilla on CE-merkintä. CE-merkintä on valmistajan vakuutus siitä, että tuote täyttää sitä koskevien direktiivien vaatimukset.

Mekan tuotteita koskee EU:n pienjännittdirektiivi, eli LVD low voltage directive (2014/35/EU). Direktiivin tarkoituksena on taata, että Euroopan unionin markkinoilla olevat sähkölaitteet eivät oikein käytettyinä, asennettuina ja huollettuina vaaranna henkilöiden, kotieläinten tai omaisuuden turvallisuutta.

Direktiiviä sovelletaan kaikkiin sähkölaitteiden käytöstä aiheutuviin vaaroihin. Direktiivissä esitetään olennaiset turvallisuustavoitteet, joiden mukaisia sähkölaitteiden on oltava, jotta ne voidaan saattaa EU:n markkinoille. EU:n yhtenäistämislainsäädännön mukaisesti direktiivillä myös varmistetaan vaatimustenmukaisten sähkölaitteiden vapaa liikkuvuus.

## FI-merkki



FI-turvallisuusmerkkiä saa käyttää tuotteissa, joissa on voimassaoleva SGS Fimkon tai Kiwa Inspectan myöntämä FI-sertifikaatti. FI-merkin saaminen edellyttää aina tyyppitestausta päteväksi todetussa testauslaboratoriossa ja FI-merkki myönnetään vain tarkat testit ja tarkastukset läpäisseille tuotteille. FI-merkittyjä tuotteita myös valvotaan valmistus- ja myyntipaikoilla ja tuotteet löytyvät FI-sertifioidut tuotteet rekisteristä. FI-turvallisuusmerkki tunnetaan kaikissa Euroopan talousalueen maissa ja se osoittaa, että tuote on turvallisuusstandardien mukainen ja täyttää direktiivien vaatimukset. Lisäksi se antaa pohjan lukuisien muiden maiden sertifiointille.

## Avainlippu



Avainlippu on merkki suomalaisesta työstä. Avainlippu on merkki siitä, että Mekan tuotteet ja/tai tuoteryhmät valmistetaan Suomessa ja/tai tuotteen tai tuoteryhmän kotimaisuusaste on vähintään 50 prosenttia omakustannusarvosta. Avainlipun myöntää Suomalaisen Työn Liitto ry.

## EAC sertifiointi



Tulliliiton muodostavat Venäjä, Valko-Venäjä ja Kazakstan. Sertifiointi noudattaa Tulliliiton ja/tai Venäjän, Valko-Venäjän, Kazakstanin sertifiointin ohjeita. Tulliliiton sertifikaatin merkki on EAC Eurasian Conformity. Aiemmin käytössä olleiden GOST-R -sertifikaattien tilalle ovat tulleet tulliliiton EAC-sertifikaatit.

## Mekan yleiset toimitusehdot

Mikäli muuta ei asiakkaan kanssa ole kirjallisesti sovittu, Meka myy ja toimittaa tuotteitaan NL17 Yleisten toimitusehtojen mukaisesti.

Useimmiten toimitusehto määritetään kuitenkin tarjous- ja sopimuskohtaisesti asiakkaan kanssa. Kotimaan kaupassa käytetään pääosin CPT- tai DAP-toimituslauseketta. Vientikaupassa noudatetaan INCOTERMS 2020 mukaista toimituskohtaisesti sovittavaa toimituslauseketta. Tavarat toimitetaan sovitun toimitusajan mukaisesti. Tavaroiden omistusoikeus siirtyy ostajalle, kun koko kauppahinta on maksettu.

## Standardit

**IEC 61537 standardi**, "Kaapelien ohjaus - Kaapelihylly- ja kaapelitikashyllyjärjestelmät", määrittelee kaapelihyllyjen, kannakkeiden ja muiden osien mekaanisen testauksen. Standardi määrittelee myös sähköjohtokyvyn testit. IEC 61537 on kaapelihyllyjärjestelmille kansainvälinen harmonisoitu tuotestandardi.

**EN 50085-1 standardi**, "Sähköasennusten johtokanavajärjestelmät". Standardi sisältää johtokanavajärjestelmien rakennevaatimukset ja testit. Harmonisoitu tuotestandardi.

**EN 60529 standardi**, "Sähkölaitteiden kotelointiluokat (IP-koodi)". Standardissa määritellään kotelointiluokat ja tunnuksat, sekä esitetään vaatimukset ja tarvittavat kokeet. Harmonisoitu tuotestandardi.

## Kierrätettävyys



Mekan tuotteet valmistetaan kierrätettävistä materiaaleista, ja tuotteet ovat kierrätettäviä niiden käyttöänsä jälkeen.

# Lukuohje

## Tuotetaulukko

1. Tuotenimikkeen sähkönnumero.
2. Varastotuote -merkintä tarkoittaa nimikkeen nopeampaa saatavuutta. Varastotuotteiksi merkityt tuotteet löytyvät Mekan omasta varastosta.
3. Tuotteen paino kilogrammoina.
4. Tuotteen mittatiedot millimetreinä. Kirjainta vastaava mittaviiva löytyy tuotteen mittakuvasta.
5. Tuotteen myyntipakkaus. Pitkien tuotteiden osalta ilmoitetaan kappalemäärä ja yhteenlaskettu metrimäärä. Asennusosien osalta ilmoitetaan pakkauksen sisältämä kappalemäärä.
6. Tuotteiden pintakäsittelyn tai materiaalin lyhenne.
7. Pintakäsittelyn tai materiaalin kuvaus.
8. Ilmastorasitusluokat, joihin tuotteet soveltuvat.



Ajankohtaiset ja kattavat tuotetiedot, mittaustulokset ja asennusesimerkit löydät verkkosivuiltamme.

[www.meka.eu](http://www.meka.eu)

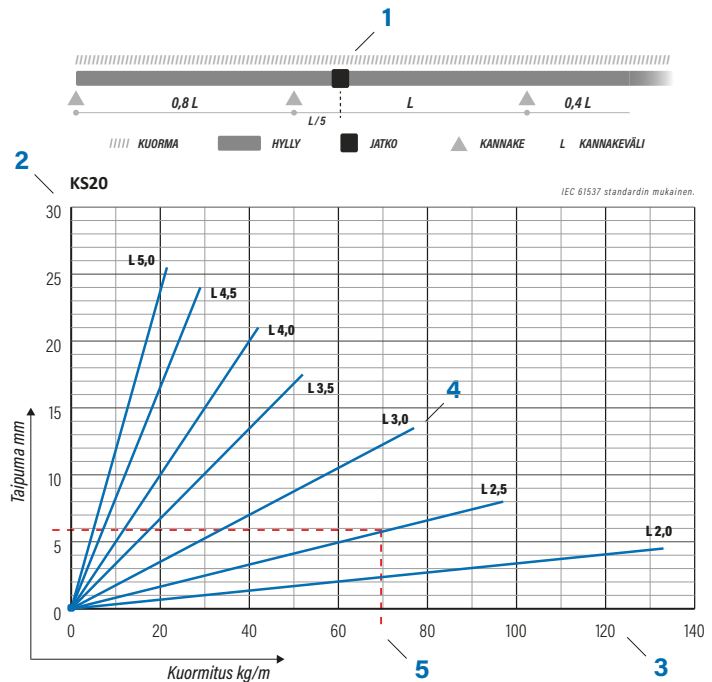
1 SNRO	2 TUOTE x = varastotuote	3 PAINO kg / kpl	4 A mm	S mm	L mm	5 PAKKAUS
1449401	x KS20-200 L=3000 PG	5.72	200	1	3000	10 PCE / 30 MTR
1449402	x KS20-300 L=3000 PG	6.2	300	1	3000	10 PCE / 30 MTR
1449403	KS20-400 L=3000 PG	6.72	400	1	3000	10 PCE / 30 MTR
PG	Valmistettu standardin EN 10346 mukaisesti kuumasinkitystä teräksestä : C1-C2					

## Kuormituskäyrät

1. IEC 61537 standardin, tyypin 3 mukainen testausmenetelmä.
2. Tuotteen taipuma millimetreinä.
3. Tuotteen kuormitus kilogrammoina per metri.
4. Kuormitustestauksessa käytetty kannakeväli metreinä.
5. Kuormituksen ollessa 70 kilogrammaa metrille ja kannakevälin ollessa 2,5 metriä tuote taipuu 6 millimetriä.

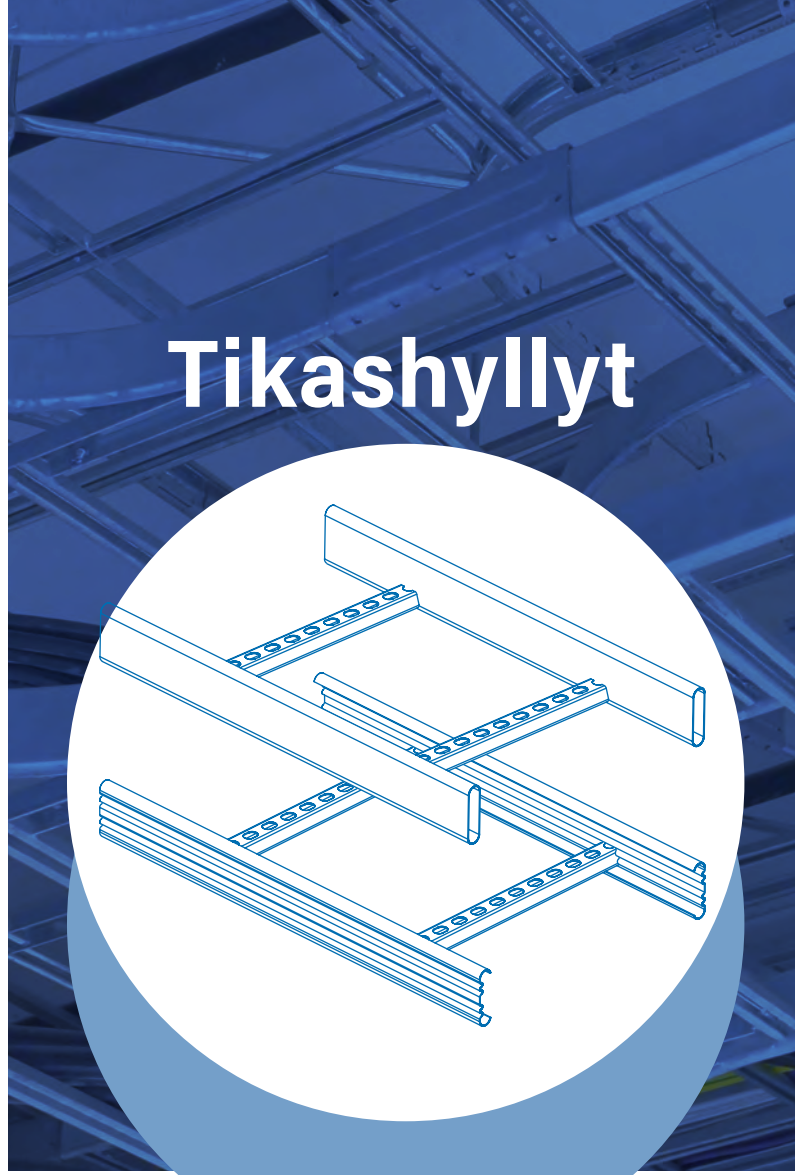
Turvallinen työkuorma (SWL) on testattu kalibroidulla testilaitteella. Mittausmenetelmä on sertifioitu standardin IEC 61537 mukaan. Liitos on 1/5:n etäisyydellä kannakkeesta ja taipuma on mitattu kannakkeiden puolivälissä.

SWL on kuorma, joka aiheuttaa 1/100 jännevälin suuruisen taipuman, tai ellei 1/100 taipumaa saavuteta, niin pysyvän muodonmuutoksen aiheuttava voima jaettuna varmuuskertoimella 1,7.





Kaapelitiejärjestelmät



# Tikashyllyt



2024





Optimaaliset kaapeliteratkaisut jokaiseen kohteeseen.



Kaikki tikashyllyt ovat täysin kierrätettäviä.



Tikashyllyt kaikkiin ilmatorasitusluokkiin.



Saatavana tuotteet paloluokkaan E90.

## Tikashyllyt

### KS20 K PG

#### Avoim sivuprofiili

47 kg/m (3 metrin kannakevälillä)

Tikashyllyjen pikkujättiläinen talotekniikan ratkaisuihin sisä- ja ulkokäyttöön, kun ilmatorasitusluokka C1 tai C2 on riittävä. Tikashylly on valmistettu kuumasinkitystä teräksestä. Yhteensopiva KS20- ja KS60- järjestelmien kanssa.

### KS20 PG

#### Avoim sivuprofiili

76 kg/m (3 metrin kannakevälillä)

Monikäyttöinen tikashylly talotekniikan keskiraskaille kuormille sisä- ja ulkokäyttöön ilmatorasitusluokkiin C1-C2. Tikashylly on valmistettu kuumasinkitystä teräksestä. Yhteensopiva KS20 K- ja KS60-järjestelmien kanssa.

### KS20 HDG

#### Avoim sivuprofiili

76 kg/m (3 metrin kannakevälillä)

Monikäyttöinen tikashylly talotekniikan ja teollisuuden keskiraskaille kuormille sisä- ja ulkokäyttöön ilmatorasitusluokkiin C1-C4. Tikashylly on valmistuksen jälkeen upottamalla kuumasinkitty (kastosinkitty). Sinkityksen keskimääräinen vahvuus on 55 µm. Yhteensopiva KS20- ja KS60- järjestelmien kanssa.

### HST KS20

#### Avoim sivuprofiili

76 kg/m (3 metrin kannakevälillä)

Monikäyttöinen tikashylly. Ruostumattomasta ja haponkestävästä teräksestä (AISI 316L) valmistettu. Tikashylly teollisuuden tarpeisiin keskiraskaille kuormille ja soveltuu ilmatorasitusluokkiin C1-CX.

### KS60 PG

#### Avoim sivuprofiili

114 kg/m (3 metrin kannakevälillä)

Talotekniikan raskaille kaapelikuormille sisä- ja ulkokäyttöön ilmatorasitusluokkiin C1-C2. Kevyempi vaihtoehto KS80-tikashyllyille. Tikashylly on valmistettu kuumasinkitystä teräksestä. Yhteensopiva KS20 K- ja KS20-järjestelmien kanssa.

### KS60 HDG

#### Avoim sivuprofiili

114 kg/m (3 metrin kannakevälillä)

Tikashylly teollisuuden keskiraskaille kuormille ilmatorasitusluokkiin C1-C4. Kevyempi vaihtoehto KS80-tikashyllyille. Tikashylly on valmistuksen jälkeen upottamalla kuumasinkitty (kastosinkitty). Sinkityksen keskimääräinen vahvuus on 55 µm. Yhteensopiva KS20- ja KS60-järjestelmien kanssa.



## KS80 HDG

### Putkiprofiili

109 kg/m (3 metrin kannakevällillä)

Teollisuuden tikashyly raskaille kuormille ilmastorasitusluokkiin C1-C4. Putkiprofiili kestää teollisuuden suuret kuormat ja täyttää poikittaisjäykkyyden vaatimukset. Tikashyly on valmistuksen jälkeen upottamalla kuumasinkitty (kastosinkitty). Sinkityksen keskimääräinen vahvuus on 55 µm.

## HST KS80

### Putkiprofiili

109 kg/m (3 metrin kannakevällillä)

Teollisuuden tikashyly erittäin vaativiin ympäristöolosuhteisiin. Ruostumattomasta ja haponkestävästä teräksestä (AISI 316L) valmistettu putkiprofiili kestää teollisuuden suuret kuormat, täyttää poikittaisjäykkyyden vaatimukset ja soveltuu ilmastorasitusluokkiin C1-CX.

## KSE80 HDG

### Putkiprofiili, pyörästetty piena

109 kg/m (3 metrin kannakevällillä)

Elintarviketeollisuuden kuumasinkitty tikashyly. Valmistuksen jälkeen upottamalla kuumasinkitty (kastosinkitty) tikashyly elintarviketeollisuuteen optimoidulla putki- ja pienaprofiililla. Tikashylyn päädyt ovat suojatulpatut. Sinkityksen keskimääräinen vahvuus on 55 µm.

## HST KSE80

### Putkiprofiili, pyörästetty piena

109 kg/m (3 metrin kannakevällillä)

Elintarviketeollisuuden tikashyly. Ruostumattomasta ja haponkestävästä teräksestä (AISI 316L) valmistettu putkiprofiili suojatulpatuilla päädyillä ja optimoidulla putki- ja pienaprofiililla täyttää elintarviketeollisuuden hygieniavaatimukset.

## KSF80 HDG

### Putkiprofiili lisävahvistuksella, pitkät kannakevälit

155 kg/m (3 metrin kannakevällillä)

Pitkien kannakevälien tikashyly. Putkiprofiili lisävahvistuksella raskaille kuormille, pitkille kannakeväleille (jopa 9 m) ilmastorasitusluokkiin C1-C4. Tikashyly on valmistuksen jälkeen upottamalla kuumasinkitty (kastosinkitty). Sinkityksen keskimääräinen vahvuus on 55 µm.

## HST KSF80

### Putkiprofiili lisävahvistuksella, pitkät kannakevälit

155 kg/m (3 metrin kannakevällillä)

Pitkien kannakevälien tikashyly erittäin vaativiin olosuhteisiin. Ruostumattomasta ja haponkestävästä teräksestä (AISI 316L) valmistettu putkiprofiili lisävahvistuksella raskaille kuormille, pitkille kannakeväleille ilmastorasitusluokkiin C1-CX.

## KS80 SP2.0 HDG

### Vahvistettu putkiprofiili

182 kg/m (3 metrin kannakevällillä)

PTeollisuuden vahvistettu tikashyly raskaille kuormille ilmastorasitusluokkiin C1-C4. Vahvistettu putkiprofiili kestää teollisuuden suuret kuormat ja täyttää jäykkyyden vaatimukset. Tikashyly on valmistuksen jälkeen upottamalla sinkitty (kastosinkitty). Sinkityksen keskimääräinen vahvuus on 55 µm.

## KS100 PG

### Avoim sivuprofiili

183 kg/m (3 metrin kannakevällillä)

Pitkän jännevälän korkeareunainen tikashyly ilmastorasitusluokkiin C1-C2. Tikashyly on valmistettu kuumasinkitystä teräksestä. Korkeamassa kaapelitilassa myös paksummat kaapelit jäävät suojaan katseilta ja kolhuilta. Rei'itetty sivuprofiili mahdollistaa kalusteiden kiinnittämisen tikashylyn sivuun.

## KS100 HDG

### Avoim sivuprofiili

183 kg/m (3 metrin kannakevällillä)

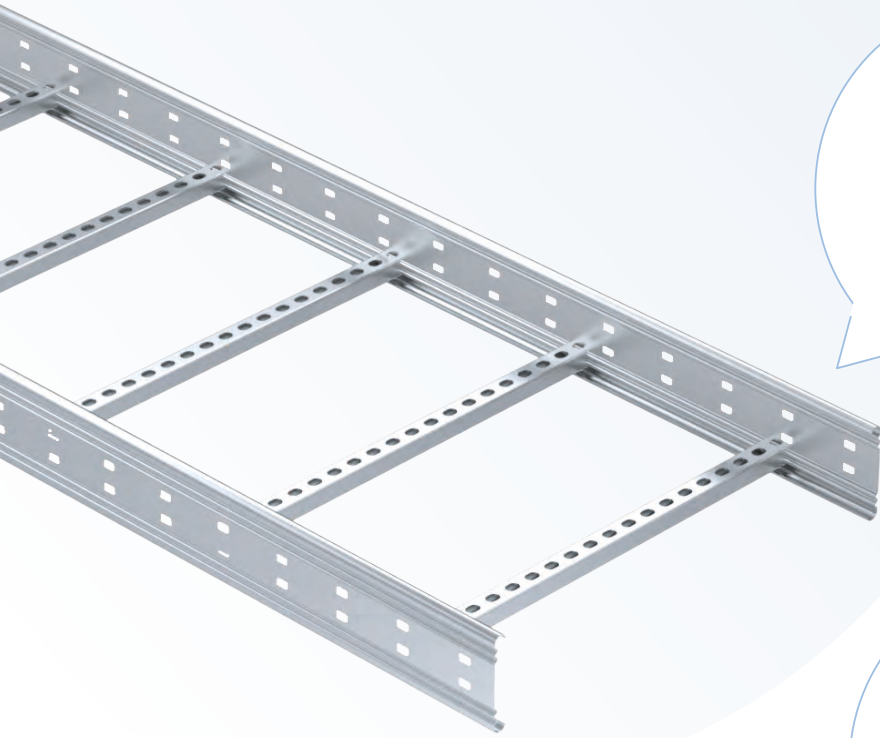
Pitkän jännevälän korkeareunainen tikashyly ilmastorasitusluokkiin C1-C4. Tikashyly on valmistuksen jälkeen upottamalla kuumasinkitty (kastosinkitty). Sinkityksen keskimääräinen vahvuus on 55 µm. Korkeammassa kaapelitilassa myös paksummat kaapelit jäävät suojaan katseilta ja kolhuilta. Rei'itetty sivuprofiili mahdollistaa kalusteiden kiinnittämisen tikashylyn sivuun.

**Kaikkia tikashylyjä voi käyttää pysty- ja vaakasennuksissa.**

**Kaikki tikashylyt on saatavana 200-600 mm leveinä.**

**Tikashylyjen kuormitettavuus on testattu standardin IEC 61537 testaustyyppin 3 mukaisesti.**





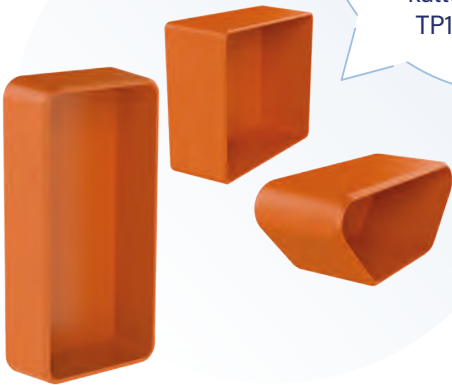
**Saatavilla!**  
Tikashylly KS100.  
Monikäyttöinen  
korkeareunainen  
tikashylly.  
Ilmastorasitus-  
luokkiin  
C1-C4.



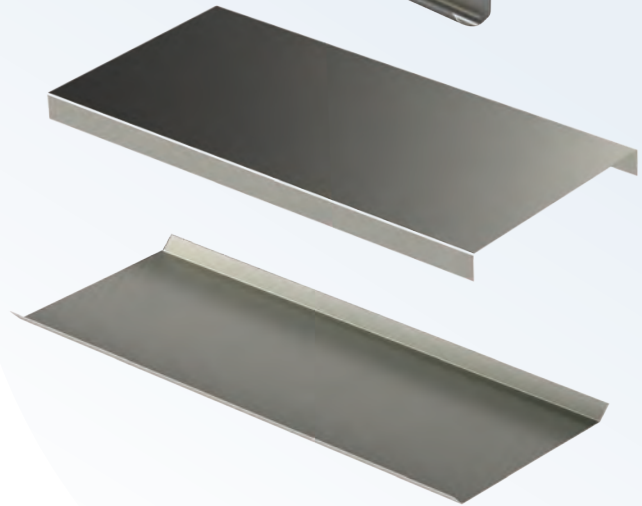
**Uutta!**  
XPG® -pinnoitetut  
kannet, asennus-  
ja pohjalevyt  
ilmastorasitus-  
luokkiin C1-C4.



**Uutta!**  
Asennusten  
viimeistelyyn ja  
käyttöturvallisuuteen.  
Suojatulpat  
asennuskiskoihin  
ASR, ASR-P ja FP sekä  
kattokannakkeisiin  
TP1, TP2 ja TP2-P.



**Uutta!**  
Haponkestävästä  
teräksestä valmistettu  
kaarikiinnike CCA  
ääriolosuhteisiin.



## Sisällysluettelo

### TIKASHYLLYT

Palonkestävät		
tikashylytuotteet . . . . .	1-6	
Potentiaalintasaus. . . . .	1-8	
KS20 K / KS20 -järjestelmä . . . . .	1-9	
KS60-järjestelmä . . . . .	1-10	
KS100-järjestelmä. . . . .	1-12	
KS80 / KS80 SP2.0-järjestelmä	1-14	
KSF80-järjestelmä . . . . .	1-16	
KSE80-järjestelmä . . . . .	1-17	
HST-järjestelmä . . . . .	1-18	
Tikashyly KS20 K. . . . .	1-20	
Tikashyly KS20 . . . . .	1-21	
Tikashyly KS60 . . . . .	1-22	
Tikashyly KS100 . . . . .	1-23	
Tikashyly KS80 . . . . .	1-24	
Tikashyly KS80 SP2.0 . . . . .	1-25	
Elintarviketikashyly KSE80 . . . . .	1-26	
Tikashyly KSF80 . . . . .	1-27	
Kulmakappale KS45 . . . . .	1-28	
Kulmakappale KS90 . . . . .	1-29	
Kulmakappale KSE90. . . . .	1-30	
Kulmakappale KSF90. . . . .	1-30	
T-kappale KST. . . . .	1-31	
T-kappale KSTE . . . . .	1-32	
X-kappale KSX. . . . .	1-33	
X-kappale KSXE. . . . .	1-33	
Pystyikulma KSV. . . . .	1-34	
Vertikalt hörn KSVE. . . . .	1-34	
Pystyikulma KSVI . . . . .	1-35	
Pystyikulma KSVIE . . . . .	1-35	
Jatkokappale SSR. . . . .	1-36	
Jatkokappale SSU. . . . .	1-36	
Jatkokappale SSC. . . . .	1-37	
Jatkokappale SSA HDG . . . . .	1-37	
Jatkokappale KS100 J. . . . .	1-38	
Kavennuskappale KS100 FM . . . . .	1-39	
Kavennuskappale FM . . . . .	1-39	
Päätykiinnike ÄF. . . . .	1-40	
Pystyhyllyn kiinnike KS100 VEF	1-40	
Pystyhyllyn kiinnike VEF 2. . . . .	1-41	
T-kappale VF. . . . .	1-41	
Nivelliitos NL. . . . .	1-42	
Nivelliitos NL-TK. . . . .	1-42	
T-kappaleVFF . . . . .	1-43	
Nivelliitos KSF-NL. . . . .	1-43	
Haarotuspelti AG . . . . .	1-44	
Seinäkannake VKI. . . . .	1-44	
Seinäkannake VK . . . . .	1-45	
Seinäkannake VKF . . . . .	1-46	
Seinäkannake VKZ . . . . .	1-47	
Seinäkannake VKZ-N. . . . .	1-48	
Keskikannake HK13. . . . .	1-49	
Keskikannake MK. . . . .	1-50	
Porttikannake TPK . . . . .	1-51	
Porttikannake PRT . . . . .	1-51	
Seinäkiinnike VK2. . . . .	1-52	
Seinäkiinnike VK3. . . . .	1-52	
Yleiskiinnike KS100 UB. . . . .	1-53	
Kiinnike KK. . . . .	1-53	
Kiinnike KS100 KK. . . . .	1-54	
Kiinnike KK-MK . . . . .	1-54	
Kiinnike KKF . . . . .	1-55	
Välituki KSF-VT . . . . .	1-55	
Kattokannake TP1. . . . .	1-56	
Kattokannake TP2. . . . .	1-57	
Kattokannake TP2-L . . . . .	1-58	
Kattokannake TP2-P . . . . .	1-59	
Kattokannake HK1. . . . .	1-60	
Jatkokappale JK . . . . .	1-60	
Kattokannake HK2 . . . . .	1-61	
Sivutuki ST . . . . .	1-61	
Kattokiinnike AS-TF. . . . .	1-62	
Kattokiinnike ASR-TF. . . . .	1-62	
Kattokiinnike ASR-P-TF . . . . .	1-63	
Kiinnityslevy PL . . . . .	1-63	
Asennuskisko AS . . . . .	1-64	
Asennuskisko ASR . . . . .	1-65	
Asennuskisko AS WALL . . . . .	1-65	
Asennuskisko ASR-L . . . . .	1-66	
Asennuskisko ASR-P . . . . .	1-66	
Asennuskisko TB . . . . .	1-67	
Suunnikasmutteri SMT. . . . .	1-67	
Asennuskisko FP . . . . .	1-68	
Asennuskisko CK . . . . .	1-68	
Asennuskisko PS . . . . .	1-69	
Kiinnike PSF . . . . .	1-69	
Kattokiinnike PF. . . . .	1-70	
Palkkikiinnike PK1. . . . .	1-70	
Palkkikiinnike PK2. . . . .	1-71	
Palkkikiinnike PK3. . . . .	1-71	
Kattokiinnike RTF-10 . . . . .	1-72	
Kattokiinnike RTF-16 . . . . .	1-73	
Kattokiinnike RTF-Z. . . . .	1-73	
Kattokiinnike RTF-S. . . . .	1-74	
Kattokiinnike TFP . . . . .	1-74	
Kattokiinnike TFP2 . . . . .	1-75	
Kattokiinnike TFP3 . . . . .	1-75	
Kattokiinnike TFP-A. . . . .	1-76	
Bergbultsfäste HTK-AS. . . . .	1-76	
Harjateräskiinnike HTK-SK . . . . .	1-77	
Harjateräskiinnike HTK-LK . . . . .	1-77	
Kaarikiinnike CCA. . . . .	1-78	
Kaapelikiinnike FDC . . . . .	1-79	
Kaarikiinnike CCB. . . . .	1-79	
Asennuslevy DPA . . . . .	1-80	
Asennuslevy KS100 DPA. . . . .	1-80	
Asennuslevy DPA-O . . . . .	1-81	
Asennuslevy KS100 DPA-O . . . . .	1-81	
Asennuslevy DPB . . . . .	1-82	
Asennuslevy DPB-O . . . . .	1-82	
Asennuslevy DP-GT . . . . .	1-83	
Asennuslevy KL . . . . .	1-83	
Kannenpidike KAP . . . . .	1-84	
Kansi KRL-KS . . . . .	1-85	
Kansi SK . . . . .	1-86	
Kansi PSK . . . . .	1-87	
Jatkokappale KRL-J. . . . .	1-88	
Kansi KRL-KSV . . . . .	1-89	
Kansi KRL-KSVI . . . . .	1-90	
Kansi KRL-KS90. . . . .	1-91	
Kansi KRL-KS45. . . . .	1-92	
Kansi KRL-KST . . . . .	1-94	
Kansi KRL-KSX . . . . .	1-95	
Pohjalevy PPU . . . . .	1-96	
Pohjalevy POL . . . . .	1-96	
Telekouru SR. . . . .	1-97	
Väliseinä AP . . . . .	1-98	
Jatkokappale APJ . . . . .	1-98	
Valaisinkiinnike VM-KS. . . . .	1-99	
Maadoitusliitin PE. . . . .	1-99	
Suojatulppa SP . . . . .	1-100	
Suojatulppa ÄP . . . . .	1-100	
Suojatulppa EP . . . . .	1-100	
Suojatulppa KS100 EP . . . . .	1-101	
Suojatulppa SP-TP1 . . . . .	1-101	
Suojatulppa SP-TP2. . . . .	1-102	
Suojatulppa SP-TP2-P . . . . .	1-102	
Korjausmaali SPRAY . . . . .	1-103	
Kierretanko GT. . . . .	1-103	
Suojatulppi kierretangolle SS . . . . .	1-104	
Ruuisarja RS . . . . .	1-104	
Mutteri MU . . . . .	1-105	
Jatkomutteri JM . . . . .	1-105	
Aluslevy AL. . . . .	1-105	

# Palonkestävät tikashyllytuotteet

## Paloluokka E90

TUOTE	KANNAKEVÄLI MAX (M)	LEVEYS MAX (MM)	KUORMITUS MAX (KG/M)
KSF80	1,5	600	20
KS80 SP2.0	1,5	600	20
KS80	1,5	600	20
KSE80	1,5	600	20

TUOTE	KANNAKEVÄLI MAX (M)	LEVEYS MAX (MM)	KUORMITUS MAX (KG/M)
KS60	1,5	600	20
KS20	1,5	600	15
KS20 K	1,5	600	15

Kaikki materiaalit, pituudet ja pintakäsittelyt 600 mm leveyteen asti.

Kaikki materiaalit, pituudet ja pintakäsittelyt 600 mm leveyteen asti.

TYYPPI	TUOTTEET	
Asennuskiskot	AS, AS-WALL, FP, PS	Kaikki tuotteet. Asennuskiskot AS ja AS-WALL on kiinnitettävä seinään. Asennuskiskoja FP ja PS voidaan käyttää kannakointiin. Asennuskiskojen kanssa on käytettävä paloluokiteltuja kiinnitystarvikkeita.
Haarointuspelti	AG	Kaikki tuotteet.
Jatkokappaleet	SSR, SSU	Kaikki tuotteet.
Kaariikiinnikkeet	CCA	Kaikki tuotteet. Pystyhyllyn paloturvallinen asennus vaatii kaapelin kiinnittämisen kaariikiinnikkeellä vähintään 300 mm välein.
Kannet	SK, PSK, KRL-KS	Suurin sallittu leveys 600 mm.
Kattokannakkeet	TPI, TP2, TP2-L, TP2-P	Kaikki tuotteet.
Kattokiinnikkeet	PF, RTF-10, RTF-16, RTF-S, RTF-Z	Kaikki tuotteet. Kattokiinnikkeiden kanssa on käytettävä paloluokiteltuja kiinnitystarvikkeita.
Keskikannakkeet	HK13	Suurin sallittu leveys 600 mm. HK13 kanssa on käytettävä kattokannaketta TPI.
Kierretangot	GT-6, GT-10, GT-16	Kaikki tuotteet. GT-6 -kierretanko saa käyttää vain kärkiinnitykseen, ei kannakointiin. Kierretankojen kanssa on käytettävä paloluokiteltuja kiinnitystarvikkeita.
Kiinnikkeet	KK, KK-MK, KKF, PSF	Kaikki tuotteet.
Kulmakappaleet	KS90, KSF90	Suurin sallittu leveys 600 mm. Kulmakappaleet pitää tukea enintään 300 mm etäisyydeltä kummastakin liitoskohdasta tai keskeltä kulmaa, jos etäisyys liitoskohtaan on alle 300 mm. Tarvittaessa kulmakappale pitää tukea niin, ettei kulmakappaleen kannakeväli ylitä tikashyllyn suurinta sallittua kannakeväliä keskikohdan kehänpituudesta mitattuna.
Mutterit	MU 6, MU 10, MU 16	Kaikki tuotteet. MU 6 -mutteria saa käyttää vain kärkiinnityksessä, ei kannakoinnissa.
Pohjalevyt	POL, PPU	Suurin sallittu leveys 600 mm.
Porttikannakkeet	MK, TPK, PRT	Suurin sallittu leveys 600 mm. Porttikannakkeet on kiinnitettävä kahdella kierretangolla kattoon. TPK voidaan kiinnittää kattoon myös kahdella TPI kattokannakkeella. Porttikannakkeella MK voi toteuttaa vain paloluokituksen E60 mukaisen asennuksen.
Päätymiinnike	ÄF	Kaikki tuotteet.
Ruuvisarjat	RS1, RS2, RS3, RS4, RS KSF, RS SSU, RS VK2, RS MEK J 10	Kaikki tuotteet.
Seinäkanakkeet	VK, VKF, VKZ, VKZ-N	Suurimmat sallitut leveydet ilman kärkiinnitystä ovat VKF 600 mm ja VK 500 mm. Kärkiinnitystä varten kannakkeen on oltava yhtä kokoa leveämpi kuin tikashyllyn. VKZ ja VKZ-N on aina tuettava kierratangolla kannakkeen kärjestä kattoon. VK ja VKF voidaan kiinnittää paloluokitelluilla kiinnitystarvikkeilla suoraan seinään, jolloin kärkiinnitystä ei tarvita.
Seinäkiinnikkeet	VK2	Kaikki tuotteet. Seinäkiinnityksen lisäksi VK2 -seinäkiinnikettä saa käyttää kulma-, T- ja X-kappaleiden tukemiseen, mutta ei kannakointiin.
Suunnikasmutteri	SMT	Kaikki tuotteet.
T- ja X-kappaleet	KST, KXS, VF	Suurin sallittu leveys 600 mm. T- ja X-kappaleet pitää tukea enintään 300 mm etäisyydeltä kustakin liitoskohdasta tai keskeltä kaarta, jos etäisyys liitoskohtaan on alle 300 mm. Tarvittaessa T- ja X-kappaleet pitää tukea niin, ettei tuotteen kannakeväli ylitä tikashyllyn suurinta sallittua kannakeväliä keskikohdan kehänpituudesta mitattuna.
Väliseinät	AP, SR	Kaikki tuotteet.
Välituki	KSF-VT	Kaikki tuotteet. Välitukea KSF-VT on käytettävä aina palonkestävissä asennuksissa tikashyllyn KSF80 lisäjäykisteenä kannakoinnin vieressä.

## KULMAN ASENNUS E90



Kulmakappaleet pitää tukea enintään 300 mm etäisyydeltä kummastakin liitoskohdasta tai keskeltä kulmaa, jos etäisyys liitoskohtaan on alle 300 mm. Tarvittaessa kulmakappale pitää tukea niin, ettei kulmakappaleen kannakeväli ylitä tikashyllyn suurinta sallittua kannakeväliä keskikohdan kehänpituudesta mitattuna.

Tukemiseen voidaan käyttää paloluokiteltuja kannakkeita ja kiinnittämiä, sekä myös seinäkiinnintä VK2 tuotteen molemmilla puolilla, yksi VK2 ei riitä.

## T-KAPPALEEN ASENNUS E90



KST ja KSX pitää tukea enintään 300 mm etäisyydeltä kustakin liitoskohdasta tai keskeltä kaarta, jos etäisyys liitoskohtaan on alle 300 mm. Tarvittaessa KSX ja KST pitää tukea niin, ettei tuotteen kannakeväli ylitä tikashyllyn suurinta sallittua kannakeväliä keskikohdan kehänpituudesta mitattuna.

Tukemiseen voidaan käyttää paloluokiteltuja kannakkeita ja kiinnittämiä, sekä myös seinäkiinnintä VK2 tuotteen molemmilla puolilla, yksi VK2 ei riitä.

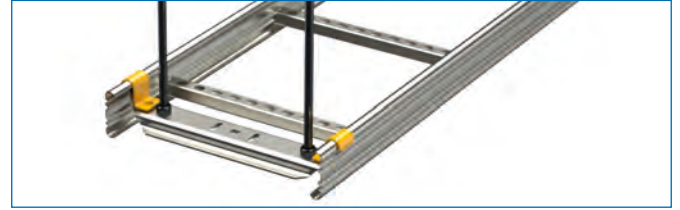
## KÄRKIKIINNITYS E90



Kärkikiinnitys on pakollinen palonkestävissä asennuksissa aina käytettäessä seinäkannakkeita VKZ ja VKZ-N. Lisäksi kärkikiinnitys on pakollinen, jos seinäkannake VK tai VKF kiinnitetään suunnikasmutterilla SMT asennuskiskoon AS. Kärkikiinnityksessä vaaditaan yhtä kokoa leveämpi kannake kuin tikashylly, jotta reunimmaiseen reikään voidaan kiinnittää kierretanko M6.

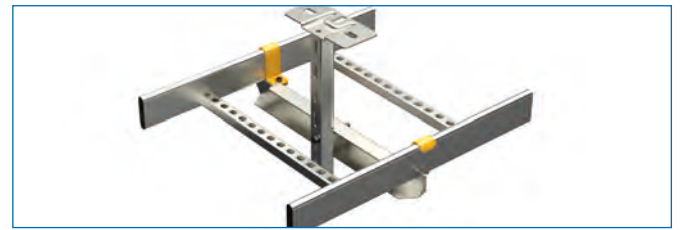
Kärkikiinnitystä ei tarvita, jos seinäkannakkeet VK tai VKF kiinnitetään läpikululla toisiinsa kattokannakkeen TP2 läpi.

## PORTTIKANNATUS E60/E90



Porttikannakkeilla TPK ja PRT voidaan toteuttaa paloluokituksen E90 mukainen asennus. Porttikannakkeella MK voi toteuttaa paloluokituksen E60 mukaisen asennuksen. Palonkestävässä porttikannatuksessa porttikannake MK kiinnitetään kahdella kierretangolla kattoon. Porttikannake MK kiinnitetään tikashyllyn kiinnikkeellä KK-MK.

## KESKIKANNATUS E90



Palonkestävässä keskikannatuksessa kattokannake TP1 kiinnitetään keskikannakkeeseen HK13 ruuvisarjalla RS3. Tikashylly kiinnitetään keskikannakkeeseen HK13 kiinnittimellä KK.

## PYSTYHYLLYN ASENNUS E60/E90



Paloluokituksen E60 mukaisessa pystyhyllyn asennuksessa tikashylly kiinnitetään seinään seinäkiinnikkeellä VK2. Paloluokituksen E90 mukaisessa pystyhyllyn asennuksessa tikashylly kiinnitetään seinään seinäkiinnikkeellä VK2 tai VK3, ja lattiaan päätykiinnikkeillä ÄF.

Seinäkiinnikkeet asennetaan tikashyllyn poikkipienojen alapuolelle. Kaapelit tulee kiinnittää poikkipienoaan kaarikiinnikkeellä CCA vähintään 300 mm välein. Kaarikiinnikkeet on suojattava palolta vähintään 3,5 metrin välein, elleivät viranomaiset ohjeista toisin. Kaarikiinnikkeiden suojaaminen voidaan toteuttaa esimerkiksi kerrosten välisten palokatkojen sisällä tai tekemällä palokatko tikashyllyn, kaapeleiden ja kaapelikiinnikkeiden ympärille palokatkomateriaaleista. Palokatko täytyy tehdä kansallisten standardien ja säännösten mukaisesti.

Pystyhyllyn asennuksessa:

Suurin sallittu kannakeväli (VK2 ja VK3): 1,5 m

Suurin sallittu kuorma per metri (KS20 K): 10 kg

Suurin sallittu kuorma per metri (KS20): 15 kg

Suurin sallittu kuorma per metri (KS60): 17,5 kg

Suurin sallittu kuorma per metri (KS80): 20 kg

Hyllyn suurin sallittu leveys (KS20 K, KS20, KS60 ja KS80): 600 mm

# Potentiaalintasaus

## IEC 61537

Laskettujen impedanssien ei tule ylittää 50 mΩ liitoksen yli ja 5 mΩ metriä kohti ilman liitosta.

TUOTE	IMPEDANSSI MΩ/M
KS20 K PG	≤0,84
KS20 PG / HDG	≤0,60
KS60 PG / HDG	≤0,62
KS80 HDG	≤0,44
HST KS80	≤2,48
KSE80 HDG	≤0,51
KS80 SP2.0 HDG	≤0,56
KS100 PG / HDG	≤0,28
KSF80 HDG	≤0,44

TUOTE + JATKOKAPPALE MITATTU 50 MM JATKOKAPPALEESTA	IMPEDANSSI MΩ
KS20 K PG + SSR PG	≤0,29
KS20 K PG + SSU HDG	≤0,27
KS20 PG + SSR PG	≤0,13
KS20 PG + SSU HDG	≤0,28
KS20 PG + SSC PG	≤0,24
KS20 PG + NL PG	≤0,24
KS20 PG + VF PG	≤0,20
KS60 PG + SSR PG	≤0,21
KS60 PG + SSU HDG	≤0,19
KS80 HDG + SSR HDG	≤0,17
KS80 HDG + SSU HDG	≤0,14
KS80 HDG + NL HDG	≤0,39
KS80 HDG + NL-TK HDG	≤0,26
KS80 HDG + VF HDG	≤0,29
KS80 HDG + VEF 2 HDG	≤0,62
HST KS80 + HST SSR	≤0,79
HST KS80 + HST SSU	≤0,66
HST KS80 + HST NL	≤1,6
HST KS80 + HST VF	≤0,87
KS100 PG / HDG + KS100 J XPG	≤0,18
KS100 PG / HDG + KS100 VEF XPG	≤0,30
KSF80 HDG + KSF80 HDG	≤0,16
KSF80 HDG + KSF-NL HDG (straight)	≤0,15
KSF80 HDG + KSF-NL HDG (angle)	≤0,30



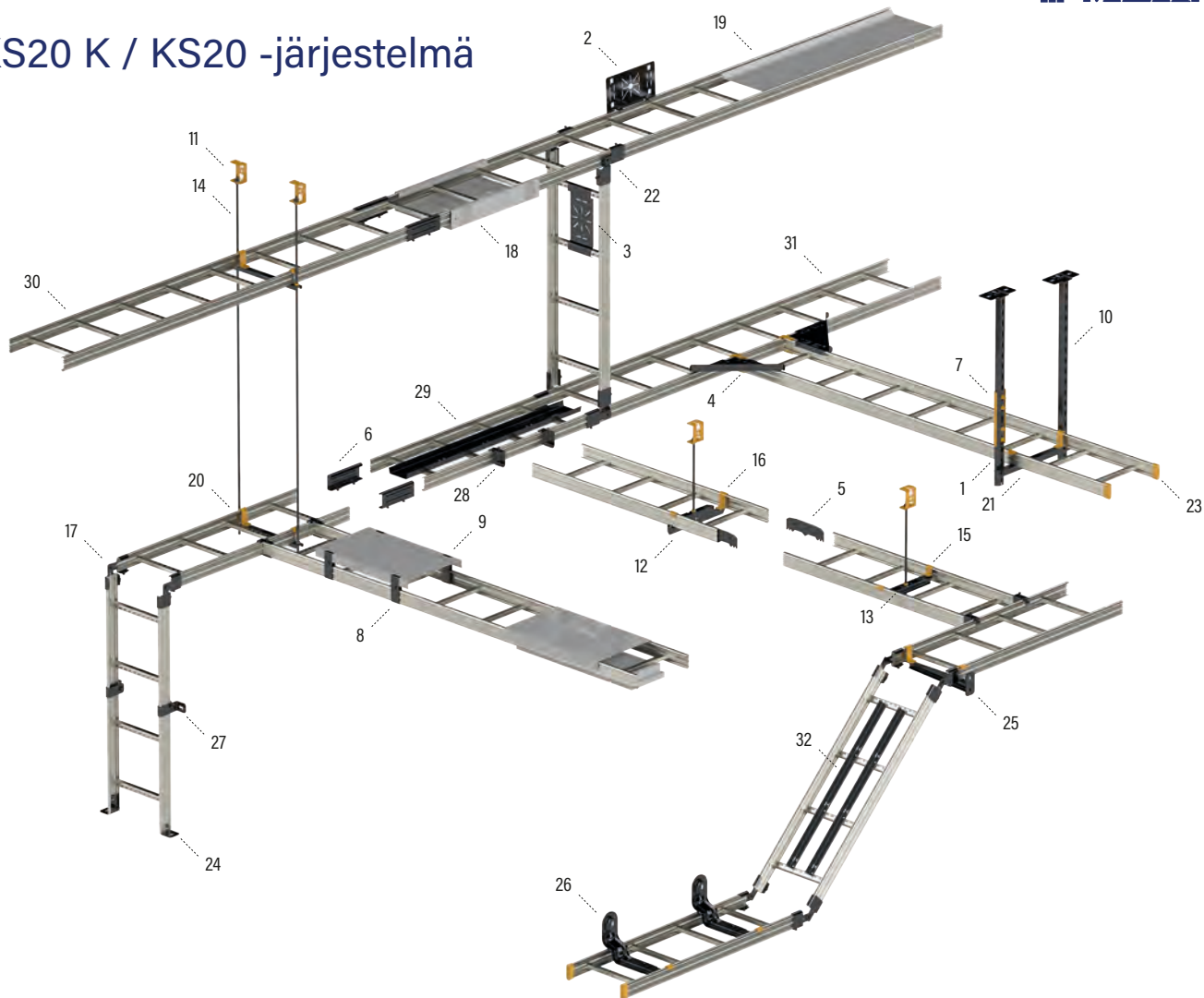
Taulukossa ilmoitetuilla jatkokappaleilla saadaan riittävä sähköinen liitos, jolloin tikashyllyjen liitoskohdan yli ei tarvitse asentaa erillistä maadoitusjohdinta.

Ajankohtaiset ja kattavat tuotetiedot, mittaustulokset ja asennusesimerkit löydät verkkosivuiltamme:



[www.meka.eu](http://www.meka.eu)

# KS20 K / KS20 -järjestelmä

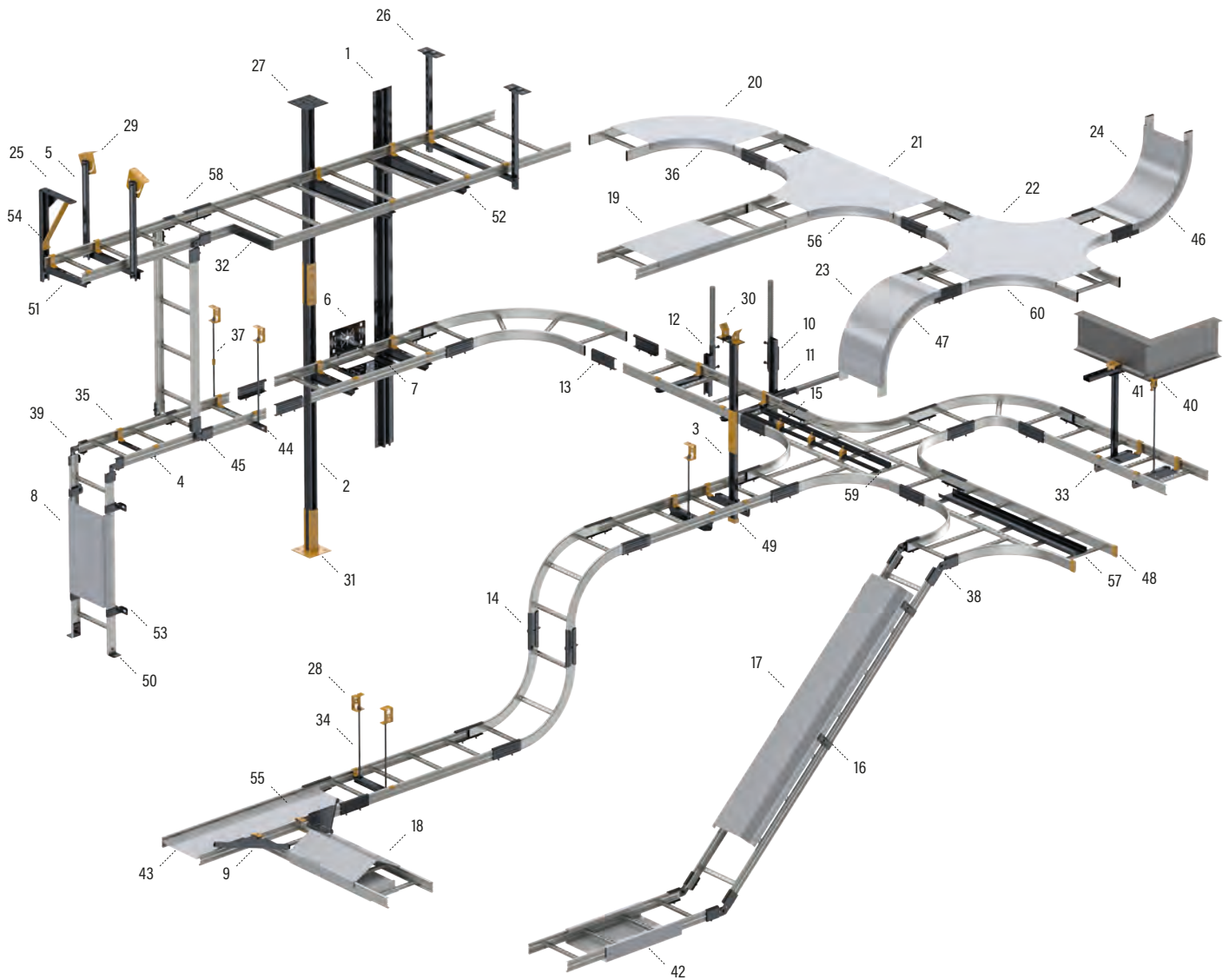


NR	TYYPPI	TUOTE	PINTAKÄSITTELY	SIVU
1	Asennuskisko	FP	PG HST	1-68
2	Asennuslevy	DPA	PG XPG HST	1-80
3	Asennuslevy	DPB	PG XPG HST	1-82
4	Haarotuspelti	AG	PG XPG	1-44
5	Jatkokappale	SSC	PG HDG	1-37
6	Jatkokappale	SSR	PG HDG HST	1-36
7	Jatkokappale	JK	HDG HST	1-60
8	Kannenpidike	KAP	PG HDG HST	1-84
9	Kansi	KRL-KS	PG XPG	1-85
10	Kattokannake	TPI	HDG HST	1-56
11	Kattokiinnike	RTF-10	M PG HDG HST	1-72
12	Keskikannake	HK13	PG HDG HST	1-49
13	Keskikannake	MK	PG HDG	1-50
14	Kierretanko	GT-10	EG HDG HST	1-103
15	Kiinnike	KK-MK	PG HDG	1-54
16	Kiinnike	KK	PG HDG HST	1-53
17	Nivelliitos	NL	PG HDG	1-42
18	Pohjalevy	PPU	M PG	1-96
19	Pohjalevy	POL	PG XPG	1-97
20	Porttikannake	PRT	PG	1-51

NR	TYYPPI	TUOTE	PINTAKÄSITTELY	SIVU
21	Porttikannake	TPK	HDG HST	1-51
22	Pystyhyllyn kiinnike	VEF 2	HDG	1-41
23	Suojatulppa	ÄP		1-100
24	Päätykiinnike	ÄF	HDG HST	1-40
25	Seinäkannake	VK	HDG	1-45
26	Seinäkannake	VKI	PG	1-44
27	Seinäkiinnike	VK2	PG HDG HST	1-52
28	T-kappale	VF	PG HDG HST	1-41
29	Telekouru	SR	PG XPG HST	1-97
30	Tikashylly	KS20	PG HDG	1-21
31	Tikashylly	KS20 K	PG	1-20
32	Väliseinä	AP	M PG HDG HST	1-98

- (M) Maalipinnoitettu valkoinen. Ilmastorasitusluokka C1-C2
- (B) Maalipinnoitettu musta. Ilmastorasitusluokka C1-C2
- (G) Maalipinnoitettu harmaa. Ilmastorasitusluokka C1-C2
- (AD) Anodisoitu alumiini. Ilmastorasitusluokka C1-C2
- (AL) Alumiini. Ilmastorasitusluokka C1-C2
- (EG) Sähkösinkitty. Ilmastorasitusluokka C1-C2
- (PG) Kuumasinkitty. Ilmastorasitusluokka C1-C2
- (HDG) Kastosinkitty. Ilmastorasitusluokka C1-C4
- (XPG) XPG-pinnoitettu. Ilmastorasitusluokka C1-C4
- (HST) Haponkestävä. Ilmastorasitusluokka C1-CX

# KS60-järjestelmä



Ajankohtaiset ja kattavat tuotetiedot, mittaustulokset ja asennusesimerkit löydät verkkosivuiltamme:



[www.meka.eu](http://www.meka.eu)



NR	TYYPPI	TUOTE	PINTAKÄSITTELY	SIVU
1	Asennuskisko	AS WALL	HDG HST	1-65
2	Asennuskisko	ASR	HDG HST	1-65
3	Asennuskisko	ASR	HDG HST	1-65
4	Asennuskisko	CK	PG	1-68
5	Asennuskisko	FP	PG HDG HST	1-68
6	Asennuslevy	DPA	PG XPG HST	1-80
7	Asennuslevy	DPB	PG XPG HST	1-82
8	Asennuslevy	KL	PG XPG	1-83
9	Haaroiuspelti	AG	PG XPG	1-44
10	Harjateräskiinnike	HTK-AS	HDG	1-76
11	Harjateräskiinnike	HTK-LK	HDG	1-77
12	Harjateräskiinnike	HTK-SK	HDG HST	1-77
13	Jatkokappale	SSR	PG	1-36
14	Jatkokappale	SSU	HDG HST	1-36
15	Kaarikiinnike	CCA	PG HDG HST	1-78
16	Kannenpidike	KAP	PG	1-84
17	Kansi	SK	PG HDG XPG HST	1-86
18	Kansi	PSK	PG XPG	1-87
19	Kansi	KRL-KS	PG XPG	1-85
20	Kansi	KRL-KS90	PG XPG	1-91
21	Kansi	KRL-KST	PG XPG	1-94
22	Kansi	KRL-KSX	PG XPG	1-95
23	Kansi	KRL-KSV	PG XPG	1-89
24	Kansi	KRL-KSVI	PG XPG	1-90
25	Kattokannake	HK2	HDG	1-61
26	Kattokannake	TP1	HDG HST	1-56
27	Kattokannake	TP2	HDG HST	1-57
28	Kattokiinnike	RTF-10	M PG HDG HST	1-72
29	Kattokiinnike	RTF-S	PG HDG	1-74
30	Kattokiinnike	TFP	PG	1-74
31	Kattokiinnike	ASR-TF	HDG	1-62
32	Kavennuskappale	FM	HDG	1-39
33	Keskikannake	HK13	PG HDG HST	1-49
34	Kierretanko	GT-10	EG HDG HST	1-103
35	Kiinnike	KK	PG HDG HST	1-53
36	Kulmakappale	KS90	HDG HST	1-29

NR	TYYPPI	TUOTE	PINTAKÄSITTELY	SIVU
37	Jatkomutteri	JM M10	EG HST	1-105
38	Nivelliitos	NL-TK	HDG	1-42
39	Nivelliitos	NL	PG HDG HST	1-42
40	Palkkiinnike	PK1	EG HDG	1-70
41	Palkkiinnike	PK2	HDG	1-71
42	Pohjalevy	PPU	M PG	1-96
43	Pohjalevy	POL	PG XPG	1-97
44	Porttikannake	TPK	HDG HST	1-51
45	Pystyhyllyn kiinnike	VEF 2	HDG	1-41
46	Pystykulma	KSVI	HDG	1-35
47	Pystykulma	KSV	HDG	1-34
48	Suojatulppa	ÄP		1-100
49	Suojatulppa	SP		1-100
50	Päätykiinnike	ÄF	HDG HST	1-40
51	Seinäkannake	VK	HDG	1-45
52	Seinäkannake	VKF	HDG HST	1-46
53	Seinäkiinnike	VK2	PG HDG HST	1-52
54	Sivutuki	ST	HDG	1-61
55	T-kappale	VF	PG HDG HST	1-41
56	T-kappale	KST	HDG HST	1-31
57	Telekouru	SR	PG XPG HST	1-97
58	Tikashylly	KS60	PG HDG	1-22
59	Väliseinä	AP	M PG HST	1-98
60	X-kappale	KSX	HDG	1-33

M Maalipinnoitettu valkoinen. Ilmastorasitusluokka C1-C2

B Maalipinnoitettu musta. Ilmastorasitusluokat C1-C2

G Maalipinnoitettu harmaa. Ilmastorasitusluokat C1-C2

AD Anodisoitu alumiini. Ilmastorasitusluokat C1-C2

AL Alumiini. Ilmastorasitusluokat C1-C2

EG Sähkösinkitty. Ilmastorasitusluokat C1-C2

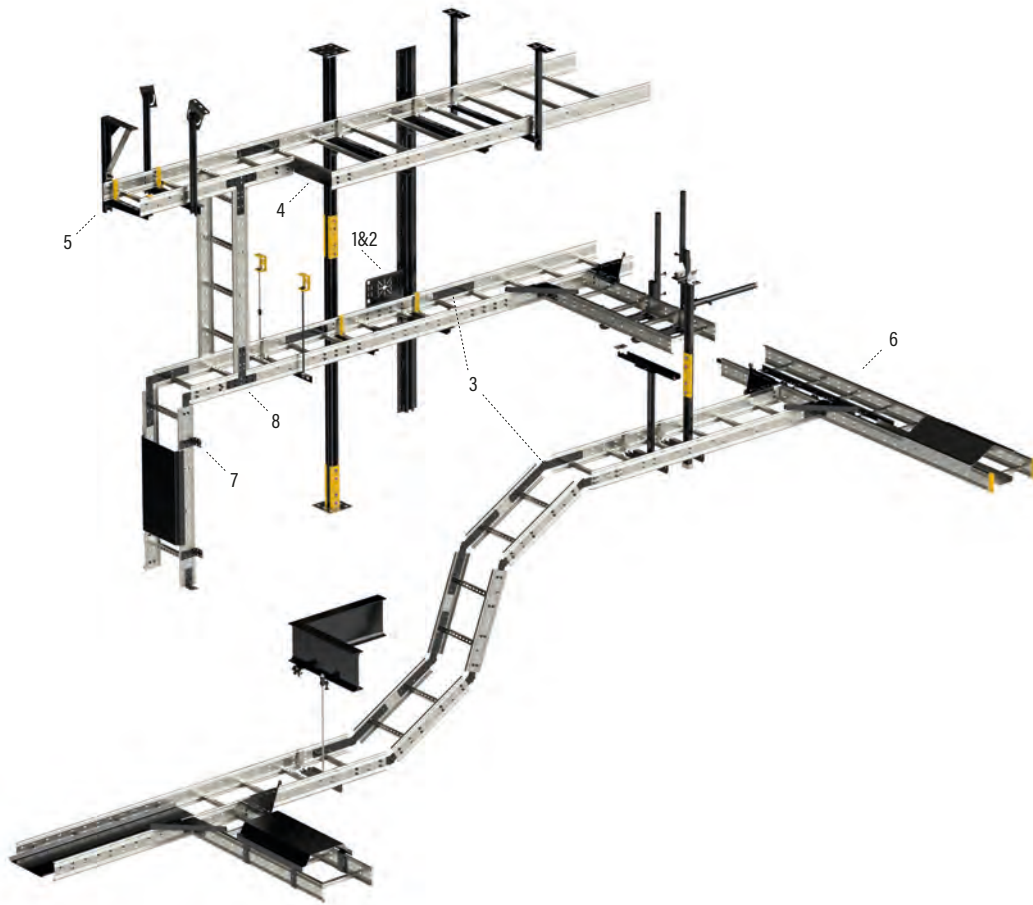
PG Kuumasinkitty. Ilmastorasitusluokat C1-C2

HDG Kastosinkitty. Ilmastorasitusluokat C1-C4

XPG XPG-pinnoitettu. Ilmastorasitusluokat C1-C2

HST Haponkestävä. Ilmastorasitusluokat C1-CX

# KS100-järjestelmä



NR	TYYPPI	TUOTE	PINTAKÄSITTELY	SIVU
1	Asennuslevy	DPA	PG XPG	1-80
2	Asennuslevy	DPB	PG XPG	1-82
3	Jatkokappale	KS100 J	PG XPG	1-38
4	Kavennuskappale	KS100 FM	PG XPG	1-39
5	Kiinnike	KS100 KK	PG XPG	1-54
6	Tikashylly	KS100	PG HDG	1-23
7	Kiinnike	KS100 UB	PG XPG	1-53
8	Pystyhyllyn kiinnike	KS100 VEF	PG XPG	1-40

(M) Maalipinnoitettu valkoinen. Ilmastorasitusluokka C1-C2

(B) Maalipinnoitettu musta. Ilmastorasitusluokat C1-C2

(G) Maalipinnoitettu harmaa. Ilmastorasitusluokat C1-C2

(AD) Anodisoitu alumiini. Ilmastorasitusluokat C1-C2

(AL) Alumiini. Ilmastorasitusluokat C1-C2

(EB) Sähkösinkitty. Ilmastorasitusluokat C1-C2

(PG) Kuumasinkitty. Ilmastorasitusluokat C1-C2

(HDG) Kastosinkitty. Ilmastorasitusluokat C1-C4

(XPG) XPG-pinnoitettu. Ilmastorasitusluokat C1-C4

(HST) Haponkestävä. Ilmastorasitusluokat C1-CX

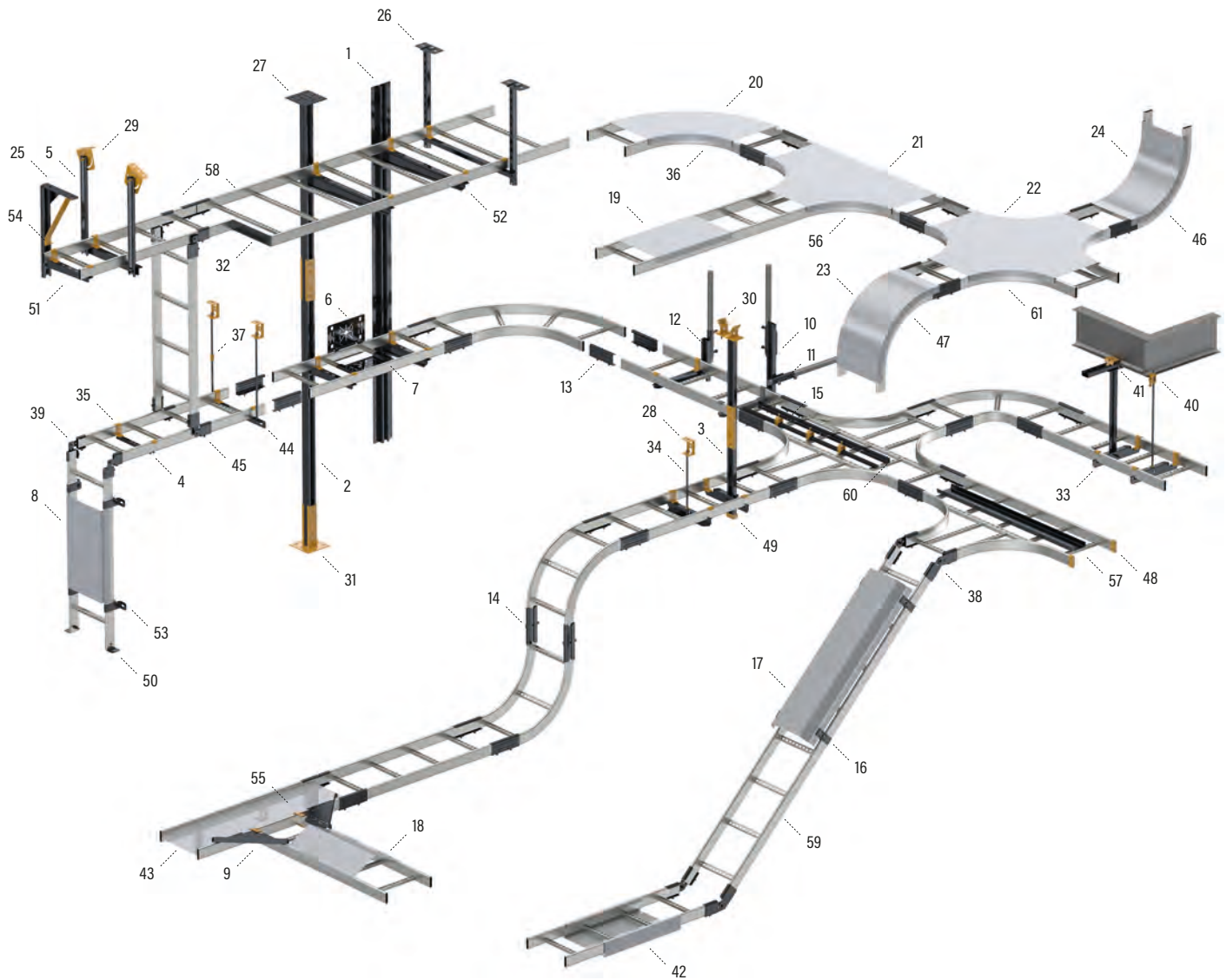
Ajankohtaiset ja kattavat tuotetiedot, mittaustulokset ja asennusesimerkit löydät verkkosivuiltamme:



[www.meka.eu](http://www.meka.eu)



# KS80 / KS80 SP2.0-järjestelmä



Ajankohtaiset ja kattavat tuotetiedot, mittaustulokset ja asennusesimerkit löydät verkkosivuiltamme:



[www.meka.eu](http://www.meka.eu)

NR	TYYPPI	TUOTE	PINTAKÄSITTELY	SIVU
1	Asennuskisko	AS WALL	HDG HST	1-65
2	Asennuskisko	ASR	HDG HST	1-65
3	Asennuskisko	ASR	HDG HST	1-65
4	Asennuskisko	CK	PG	1-68
5	Asennuskisko	FP	PG HDG HST	1-68
6	Asennuslevy	DPA	PG XPG HST	1-80
7	Asennuslevy	DPB	PG XPG HST	1-82
8	Asennuslevy	KL	PG XPG	1-83
9	Haarointuspelti	AG	PG XPG	1-44
10	Harjateräskiinnike	HTK-AS	HDG	1-76
11	Harjateräskiinnike	HTK-LK	HDG	1-77
12	Harjateräskiinnike	HTK-SK	HDG HST	1-77
13	Jatkokappale	SSR	PG HDG HST	1-36
14	Jatkokappale	SSU	HDG HST	1-36
15	Kaarikiinnike	CCA	PG HDG HST	1-78
16	Kannenpidike	KAP	PG HDG HST	1-84
17	Kansi	SK	PG XPG HST	1-86
18	Kansi	PSK	PG XPG	1-87
19	Kansi	KRL-KS	PG XPG	1-85
20	Kansi	KRL-KS90	PG XPG	1-91
21	Kansi	KRL-KST	PG XPG	1-94
22	Kansi	KRL-KSX	PG XPG	1-95
23	Kansi	KRL-KSV	PG XPG	1-89
24	Kansi	KRL-KSVI	PG XPG	1-90
25	Kattokannake	HK2	HDG	1-61
26	Kattokannake	TP1	HDG HST	1-56
27	Kattokannake	TP2	HDG HST	1-57
28	Kattokiinnike	RTF-10	M PG HDG HST	1-72
29	Kattokiinnike	RTF-S	PG HDG	1-74
30	Kattokiinnike	TFP	PG	1-74
31	Kattokiinnike	ASR-TF	HDG HST	1-62
32	Kavennuskappale	FM	HDG	1-39
33	Keskikannake	HK13	PG HDG HST	1-49
34	Kierretanko	GT-10	EG HDG HST	1-103
35	Kiinnike	KK	PG HDG HST	1-53
36	Kulmakappale	KS90	HDG HST	1-29

NR	TYYPPI	TUOTE	PINTAKÄSITTELY	SIVU
37	Jatkomutteri	JM M10	EG HST	1-105
38	Nivelliitos	NL-TK	HDG	1-42
39	Nivelliitos	NL	PG HDG HST	1-42
40	Palkikiinnike	PK1	EG HDG	1-70
41	Palkikiinnike	PK2	HDG	1-71
42	Pohjalevy	PPU	M PG	1-96
43	Pohjalevy	POL	PG XPG	1-97
44	Porttikannake	TPK	HDG HST	1-51
45	Pystyhyllyn kiinnike	VEF 2	HDG	1-41
46	Pystykulma	KSVI	HDG	1-35
47	Pystykulma	KSV	HDG	1-34
48	Suojatulppa	ÄP		1-100
49	Suojatulppa	SP		1-100
50	Päätykiinnike	ÄF	HDG HST	1-40
51	Seinäkannake	VK	HDG	1-45
52	Seinäkannake	VKF	HDG HST	1-46
53	Seinäkiinnike	VK2	PG HDG HST	1-52
54	Sivutuki	ST	HDG	1-61
55	T-kappale	VF	PG HDG HST	1-41
56	T-kappale	KST	HDG HST	1-31
57	Telekouru	SR	PG XPG HST	1-97
58	Tikashylly	KS80	HDG HST	1-24
59	Tikashylly	KS80 SP2.0	HDG	1-25
60	Väliseinä	AP	M PG HST	1-98
61	X-kappale	KSX	HDG	1-33

(M) Maalipinnoitettu valkoinen. Ilmastorasitusluokka C1-C2

(B) Maalipinnoitettu musta. Ilmastorasitusluokat C1-C2

(G) Maalipinnoitettu harmaa. Ilmastorasitusluokat C1-C2

(AD) Anodisoitu alumiini. Ilmastorasitusluokat C1-C2

(AL) Alumiini. Ilmastorasitusluokat C1-C2

(EG) Sähkösinkitty. Ilmastorasitusluokat C1-C2

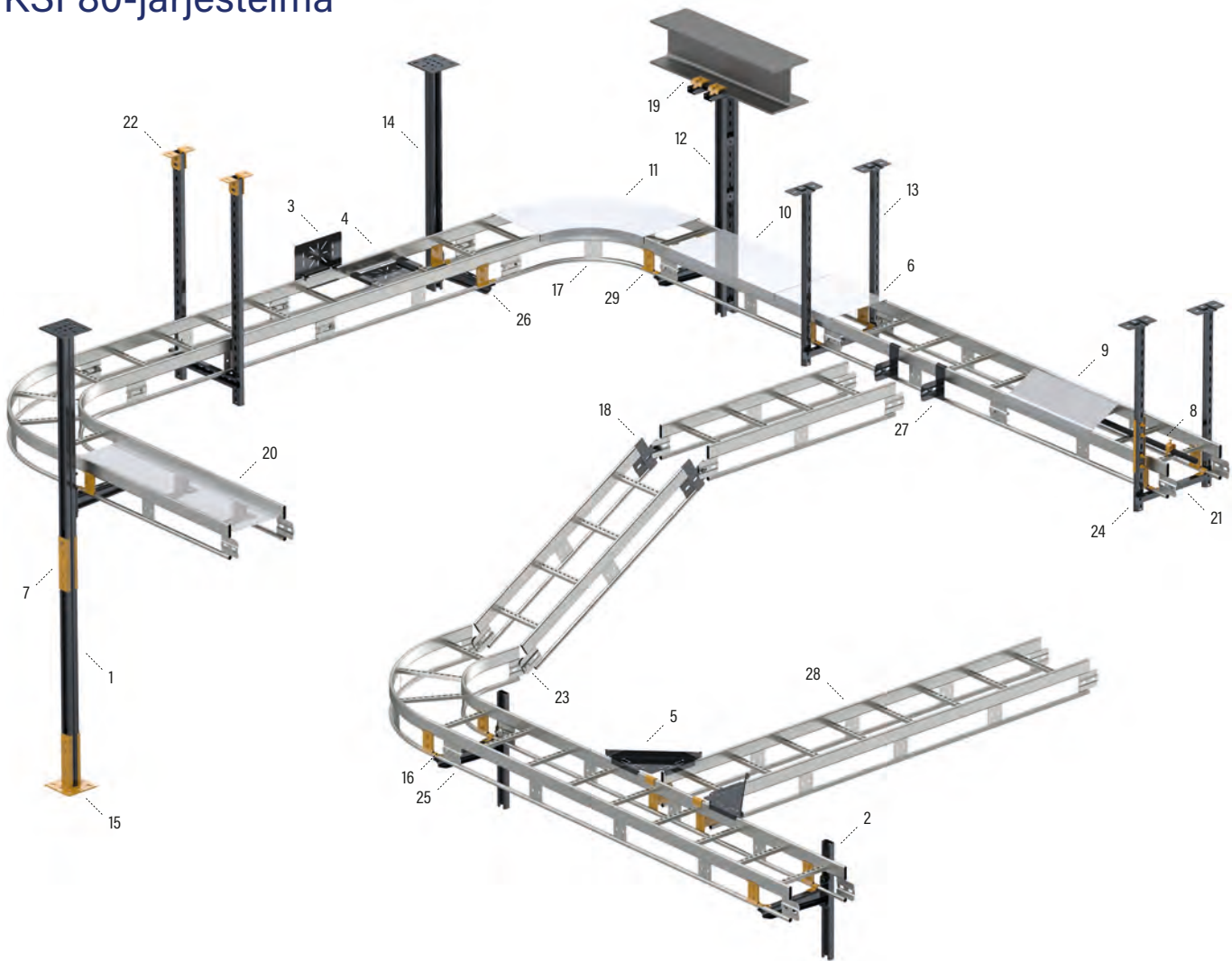
(PG) Kuumasinkitty. Ilmastorasitusluokat C1-C2

(HDG) Kastosinkitty. Ilmastorasitusluokat C1-C4

(XPG) XPG-pinnoitettu. Ilmastorasitusluokat C1-C4

(HST) Haponkestävä. Ilmastorasitusluokat C1-CX

# KSF80-järjestelmä

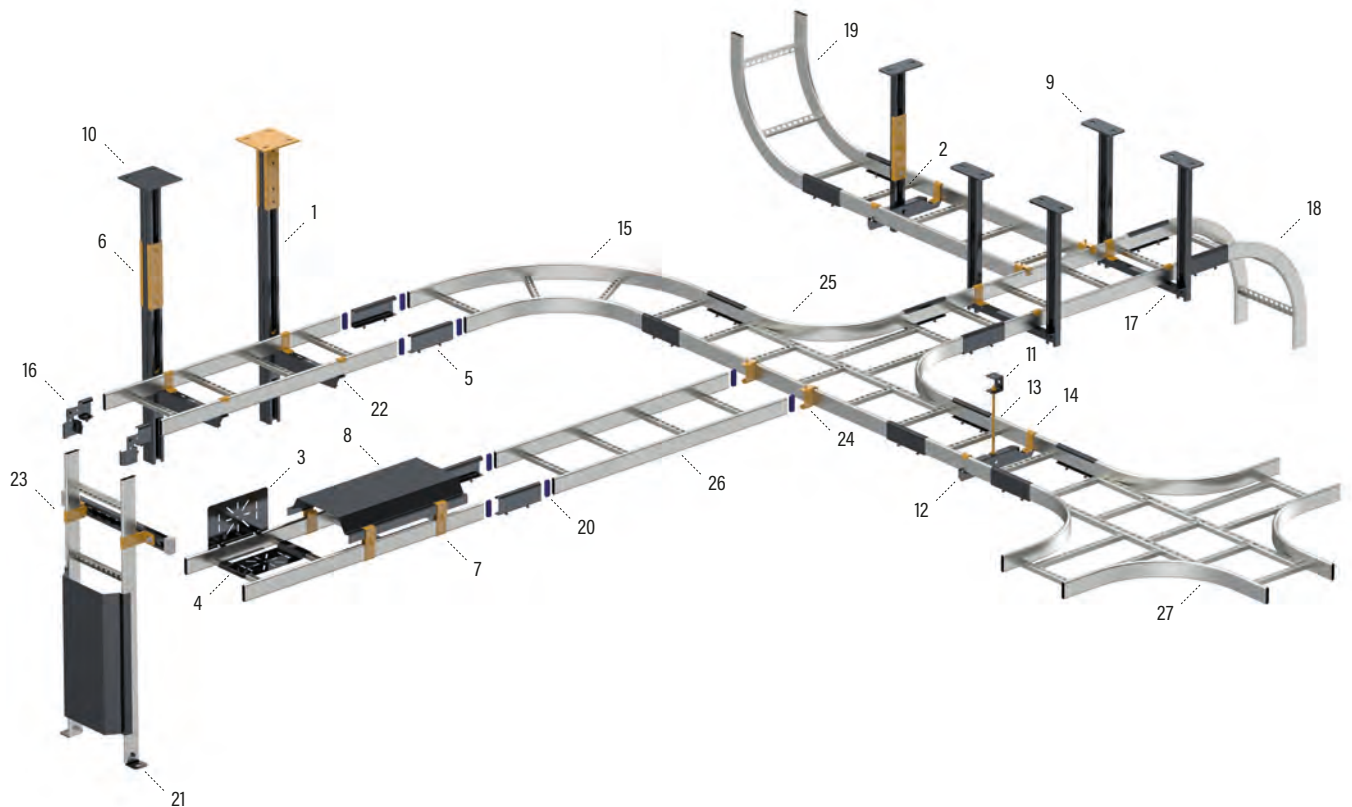


NR	TYYPPI	TUOTE	PINTAKÄSITTELY	SIVU
1	Asennuskisko	ASR	HDG HST	1-65
2	Asennuskisko	AS	HDG HST	1-64
3	Asennuslevy	DPA	PG XPG HST	1-80
4	Asennuslevy	DPB	PG XPG HST	1-82
5	Haarotuspelti	AG	PG XPG	1-44
6	Jatkokappale	KRL-J	PG XPG	1-88
7	Jatkokappale	JK	HDG HST	1-60
8	Kaarikiinnike	CCA	PG HST	1-78
9	Kansi	PSK	PG XPG	1-87
10	Kansi	KRL-KS	PG XPG	1-85
11	Kansi	KRL-KS90	PG XPG	1-91
12	Kattokannake	TP2-L	HDG	1-58
13	Kattokannake	TP1	HDG HST	1-56
14	Kattokannake	TP2	HDG HST	1-57
15	Kattokiinnike	ASR-TF	HDG	1-62
16	Kiinnike	KKF	HDG HST	1-55
17	Kulmakappale	KSF90	HDG	1-30
18	Nivelliitos	KSF-NL	HDG HST	1-43
19	Palkkiinnike	PK2	HDG	1-71

NR	TYYPPI	TUOTE	PINTAKÄSITTELY	SIVU
20	Pohjalevy	POL	PG XPG	1-97
21	Porttikannake	TPK	HDG HST	1-51
22	Päätykiinnike	ÄF	HDG HST	1-40
23	Ruuvisarja	RS KSF	HDG HST	1-104
24	Ruuvisarja	RS 2	HDG HST	1-104
25	Seinäkannake	VK	HDG	1-45
26	Seinäkannake	VKF	HDG HST	1-46
27	T-kappale	VFF	HDG HST	1-43
28	Tikashylly	KSF80	HDG HST	1-27
29	Välituki	KSF-VT	HDG HST	1-55

- (M) Maalipinnoitettu valkoinen. Ilmastorasitusluokka C1-C2
- (B) Maalipinnoitettu musta. Ilmastorasitusluokat C1-C2
- (G) Maalipinnoitettu harmaa. Ilmastorasitusluokat C1-C2
- (AD) Anodisoitu alumiini. Ilmastorasitusluokat C1-C2
- (AL) Alumiini. Ilmastorasitusluokat C1-C2
- (EG) Sähkösinkitty. Ilmastorasitusluokat C1-C2
- (PG) Kuumasinkitty. Ilmastorasitusluokat C1-C2
- (HDG) Kastosinkitty. Ilmastorasitusluokat C1-C4
- (XPG) XPG-pinnoitettu. Ilmastorasitusluokat C1-C4
- (HST) Haponkestävä. Ilmastorasitusluokat C1-CX

# KSE80-järjestelmä

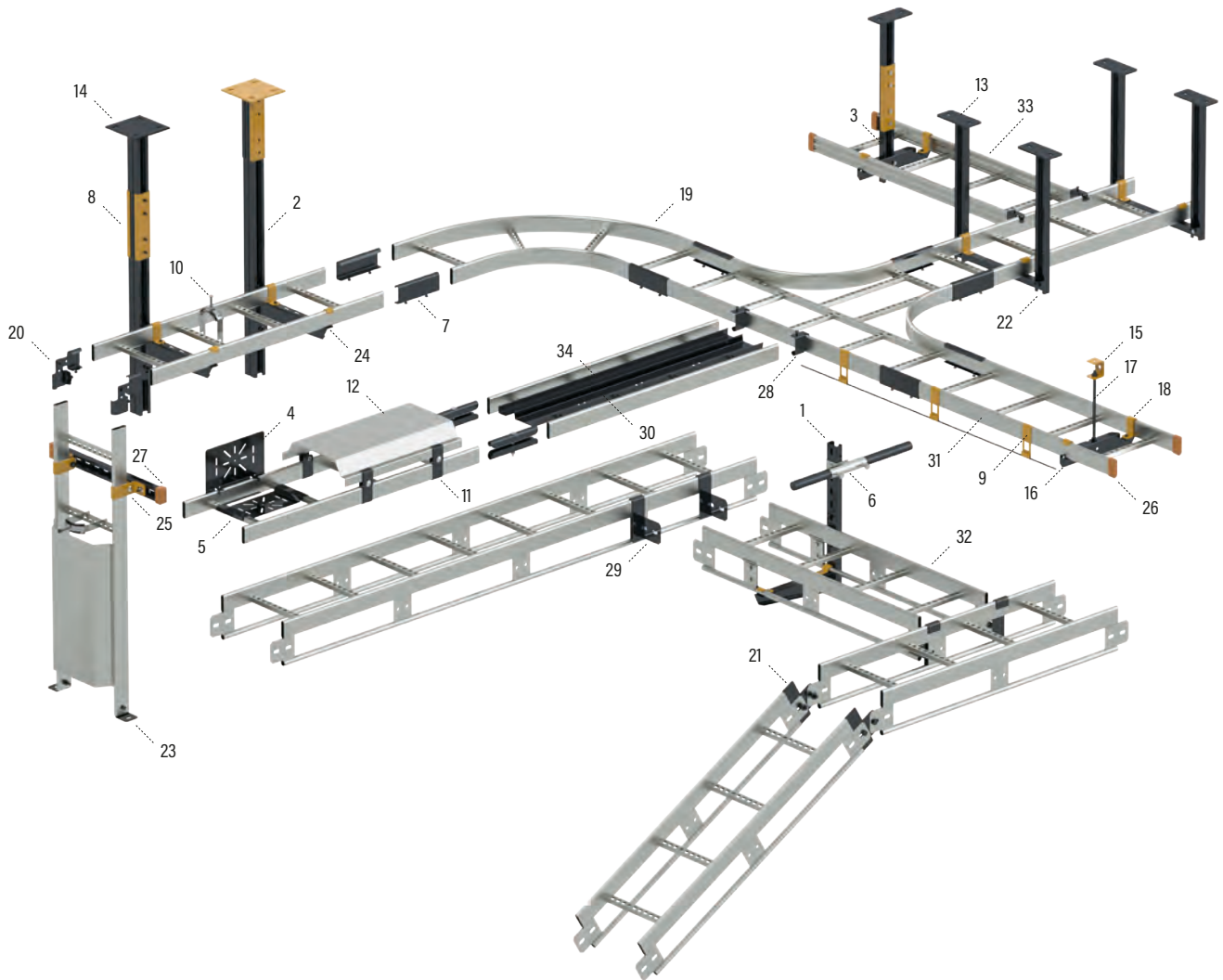


NR	TYYPPI	TUOTE	PINTAKÄSITTELY	SIVU
1	Asennuskisko	ASR	HDG HST	1-65
2	Asennuskisko	FP	PG HDG HST	1-68
3	Asennuslevy	DPA	PG XPG HST	1-80
4	Asennuslevy	DPB	PG XPG HST	1-82
5	Jatkokappale	SSR	PG HDG HST	1-36
6	Jatkokappale	JK	HDG HST	1-60
7	Kannenpidike	KAP	PG HDG HST	1-84
8	Kansi	SK	PG XPG HST	1-86
9	Kattokannake	TP1	HDG HST	1-56
10	Kattokannake	TP2	HDG HST	1-57
11	Kattokiinnike	RTF	M HDG HST	1-73
12	Keskikannake	HK13	PG HDG HST	1-49
13	Kierretanko	GT-16	EG HDG HST	1-103
14	Kiinnike	KK	PG HDG HST	1-53
15	Kulmakappale	KSE90	HDG HST	1-30
16	Nivelliitos	NL	PG HDG HST	1-42
17	Porttikannake	TPK	HDG HST	1-51
18	Pystykulma	KSVE	HDG HST	1-34
19	Pystykulma	KSVIE	HDG HST	1-35

NR	TYYPPI	TUOTE	PINTAKÄSITTELY	SIVU
20	Suojatulppa	EP		1-100
21	Päätykiinnike	ÄF	HDG HST	1-40
22	Seinäkanne	VKF	HDG HST	1-46
23	Seinäkiinnike	VK2	PG HDG HST	1-52
24	T-kappale	VF	PG HDG HST	1-41
25	T-kappale	KSTE	HDG HST	1-32
26	Elintarviketikashylly	KSE80	HDG HST	1-26
27	X-kappale	KSXE	HDG HST	1-33

- (M) Maalipinnoitettu valkoinen. Ilmastorasitusluokka C1-C2
- (B) Maalipinnoitettu musta. Ilmastorasitusluokat C1-C2
- (G) Maalipinnoitettu harmaa. Ilmastorasitusluokat C1-C2
- (AD) Anodisoitu alumiini. Ilmastorasitusluokka C1-C2
- (AL) Alumiini. Ilmastorasitusluokat C1-C2
- (EG) Sähkösinkitty. Ilmastorasitusluokat C1-C2
- (PG) Kuumasinkitty. Ilmastorasitusluokat C1-C2
- (HDG) Kastosinkitty. Ilmastorasitusluokat C1-C4
- (XPG) XPG-pinnoitettu. Ilmastorasitusluokat C1-C4
- (HST) Haponkestävä. Ilmastorasitusluokat C1-CX

# HST-järjestelmä







NR	TYYPPI	TUOTE	PINTAKÄSITTELY	SIVU
1	Asennuskisko	AS	HST	1-64
2	Asennuskisko	ASR	HST	1-65
3	Asennuskisko	FP	HST	1-68
4	Asennuslevy	DPA	HST	1-80
5	Asennuslevy	DPB	HST	1-82
6	Harjateräskiinnike	HTK-SK	HST	1-77
7	Jatkokappale	SSR	HST	1-36
8	Jatkokappale	JK	HST	1-60
9	Kaapelikiinnike	FDC	HST	1-79
10	Kaariikiinnike	CCA	HST	1-78
11	Kannenpidike	KAP	HST	1-84
12	Kansi	SK	HST	1-86
13	Kattokannake	TP1	HST	1-56
14	Kattokannake	TP2	HST	1-57
15	Kattokiinnike	RTF	HST	1-73
16	Keskikannake	HK13	HST	1-49
17	Kierretanko	GT-16	HST	1-103
18	Kiinnike	KK	HST	1-53
19	Kulmakappale	KS90	HST	1-29
20	Nivelliitos	NL	HST	1-42
21	Nivelliitos	KSF-NL	HST	1-43

NR	TYYPPI	TUOTE	PINTAKÄSITTELY	SIVU
22	Porttikannake	TPK	HST	1-51
23	Päätykiinnike	ÄF	HST	1-40
24	Seinäkannake	VKF	HST	1-46
25	Seinäkiinnike	VK2	HST	1-52
26	Suojatulppa	ÄP		1-100
27	Suojatulppa	SP		1-100
28	T-kappale	VF	HST	1-41
29	T-kappale	VFF	HST	1-43
30	Telekouru	SR	HST	1-97
31	Tikashylly	KS80	HST	1-24
32	Tikashylly	KSF80	HST	1-27
33	Tikashylly	KS20	HST	1-21
34	Väliseinä	AP	HST	1-98

 Maalipinnoitettu valkoinen. Ilmastorasitusluokka C1-C2

 Maalipinnoitettu musta. Ilmastorasitusluokat C1-C2

 Maalipinnoitettu harmaa. Ilmastorasitusluokat C1-C2

 Anodisoitu alumiini. Ilmastorasitusluokat C1-C2

 Alumiini. Ilmastorasitusluokat C1-C2

 Sähkösinkitty. Ilmastorasitusluokat C1-C2

 Kuumasinkitty. Ilmastorasitusluokat C1-C2

 Kastosinkitty. Ilmastorasitusluokat C1-C4

 XPG-pinnoitettu. Ilmastorasitusluokat C1-C4

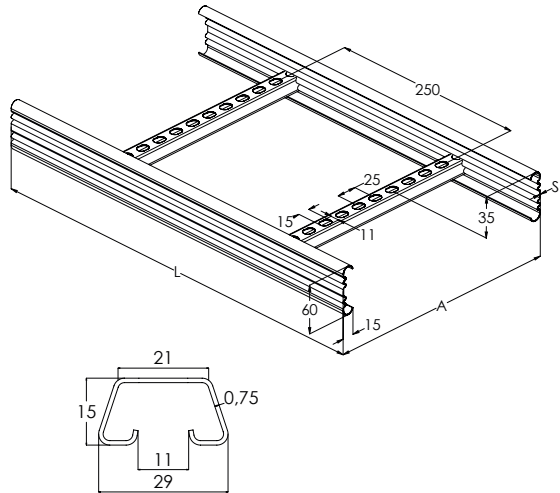
 Haponkestävä. Ilmastorasitusluokat C1-CX



Ajankohtaiset ja kattavat tuotetiedot, mittaustulokset ja asennusesimerkit löydät verkkosivuiltamme:

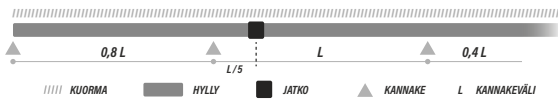
[www.meka.eu](http://www.meka.eu)

Tikashyllyjen pikkujättiläinen. Avonainen sivuprofiili mahdollistaa sisäpuolisen kannakoinnin. Yhteensopiva KS20- ja KS60-järjestelmien kanssa. Soveltuu esimerkiksi liikekeskuksiin, toimistoihin, kouluihin ja oppilaitoksiin.



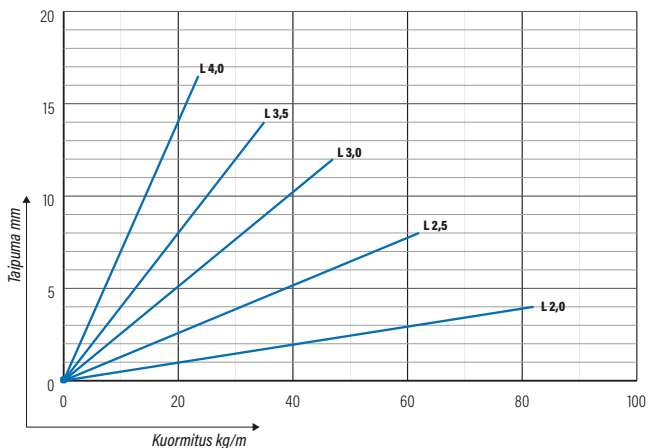
SNRO	TUOTE x = varastotuote	PAINO kg / kpl	A mm	S mm	L mm	PAKKAUS
1431802	KS20-200 K L=3000 PG	3.96	200	0.75	3000	10 PCE / 30 MTR
1431803	KS20-300 K L=3000 PG	4.49	300	0.75	3000	10 PCE / 30 MTR
1431804	KS20-400 K L=3000 PG	5.01	400	0.75	3000	10 PCE / 30 MTR
1431805	KS20-500 K L=3000 PG	5.54	500	0.75	3000	10 PCE / 30 MTR
1431806	KS20-600 K L=3000 PG	6.06	600	0.75	3000	10 PCE / 30 MTR
1431907	x KS20-200 K L=6000 PG	7.77	200	0.75	6000	10 PCE / 60 MTR
1431908	x KS20-300 K L=6000 PG	8.75	300	0.75	6000	10 PCE / 60 MTR
1431909	x KS20-400 K L=6000 PG	9.71	400	0.75	6000	10 PCE / 60 MTR
1431911	x KS20-500 K L=6000 PG	10.68	500	0.75	6000	10 PCE / 60 MTR
1431912	KS20-600 K L=6000 PG	11.64	600	0.75	6000	10 PCE / 60 MTR

PG Valmistettu standardin EN 10346 mukaisesti kuumasinkitystä teräksestä : C1-C2



KS20 K

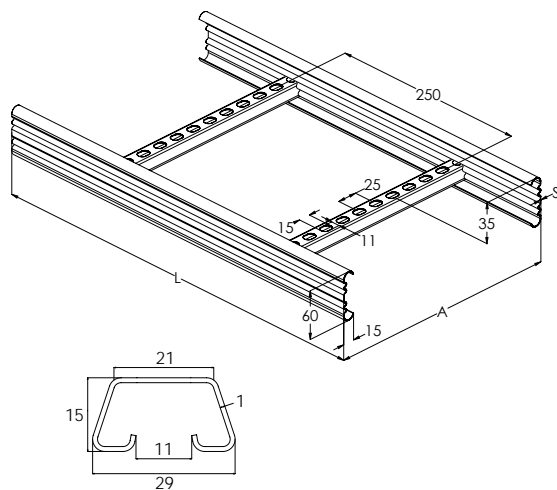
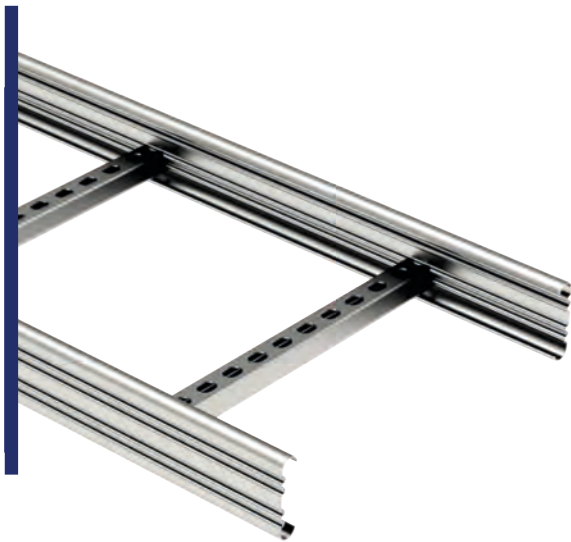
IEC 61537 standardin mukainen.



# Tikashylly KS20



Monikäyttöinen tikashylly. Avonainen sivuprofiili mahdollistaa sisäpuolisen kannakoinnin. Yhteensopiva KS20 K- ja KS60-järjestelmien kanssa. Soveltuu niin toimistoihin kuin teollisuuden kevyemmille kuormille.

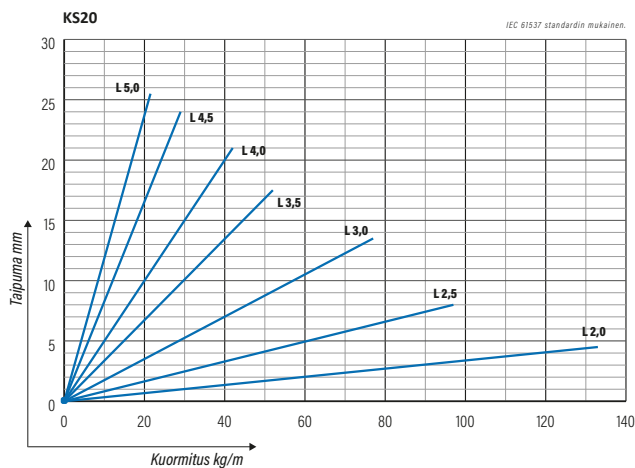
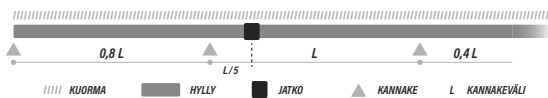


SNRO	TUOTE x = varastotuote	PAINO kg / kpl	A mm	S mm	L mm	PAKKAUS
1449401	x KS20-200 L=3000 PG	5.72	200	1	3000	10 PCE / 30 MTR
1449402	x KS20-300 L=3000 PG	6.2	300	1	3000	10 PCE / 30 MTR
1449403	KS20-400 L=3000 PG	6.72	400	1	3000	10 PCE / 30 MTR
1449404	KS20-500 L=3000 PG	6.89	500	1	3000	10 PCE / 30 MTR
1449405	KS20-600 L=3000 PG	7.98	600	1	3000	10 PCE / 30 MTR
1449502	x KS20-200 L=6000 PG	11.25	200	1	6000	10 PCE / 60 MTR
1449503	x KS20-300 L=6000 PG	12.13	300	1	6000	10 PCE / 60 MTR
1449504	x KS20-400 L=6000 PG	13.08	400	1	6000	10 PCE / 60 MTR
1449505	x KS20-500 L=6000 PG	13.78	500	1	6000	10 PCE / 60 MTR
1449506	x KS20-600 L=6000 PG	15.42	600	1	6000	10 PCE / 60 MTR

PG Valmistettu standardin EN 10346 mukaisesti kuumasinkitystä teräksestä : C1-C2

SNRO	TUOTE x = varastotuote	PAINO kg / kpl	A mm	S mm	L mm	PAKKAUS
1433112	KS20-200 L=3000 HDG	6.46	200	1	3000	10 PCE / 30 MTR
1433113	KS20-300 L=3000 HDG	7.01	300	1	3000	10 PCE / 30 MTR
1433114	KS20-400 L=3000 HDG	7.59	400	1	3000	10 PCE / 30 MTR
1433115	KS20-500 L=3000 HDG	8.03	500	1	3000	10 PCE / 30 MTR
1433116	KS20-600 L=3000 HDG	9.01	600	1	3000	10 PCE / 30 MTR
1433102	x KS20-200 L=6000 HDG	12.72	200	1	6000	10 PCE / 60 MTR
1433103	x KS20-300 L=6000 HDG	13.71	300	1	6000	10 PCE / 60 MTR
1433104	KS20-400 L=6000 HDG	14.78	400	1	6000	10 PCE / 60 MTR
1433105	KS20-500 L=6000 HDG	15.58	500	1	6000	10 PCE / 60 MTR
1433106	KS20-600 L=6000 HDG	17.42	600	1	6000	10 PCE / 60 MTR

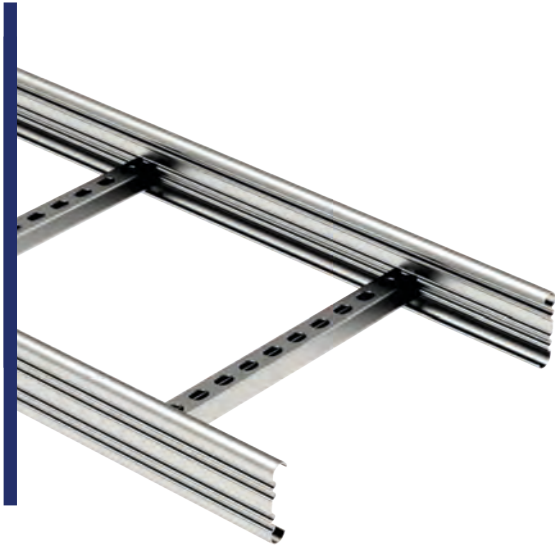
HDG Valmistuksen jälkeen upottamalla kuumasinkitty standardin EN ISO 1461 mukaisesti : C1-C4



# Tikashylly KS60



Keskiraskaiden kuormien tikashylly. Avonainen sivuprofiili mahdollistaa sisäpuolisen kannakoinnin. Yhteensopiva KS20 K- ja KS20-järjestelmien kanssa. Soveltuu esimerkiksi toimistojen ja sairaaloiden kerrosnousuihin sekä teollisuuden keskiraskaille kuormille.

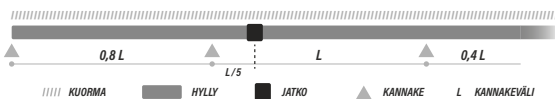
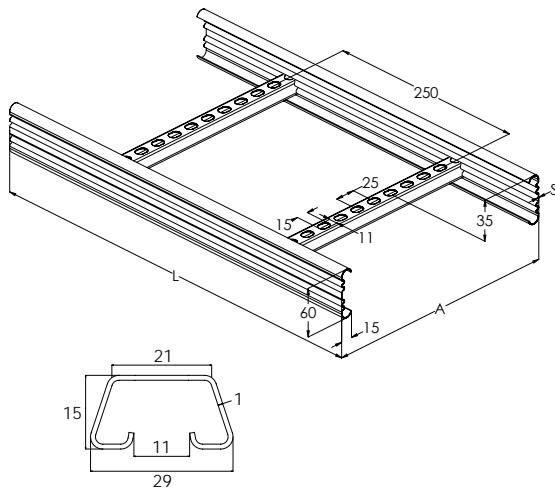


SNRO	TUOTE x = varastotuote	PAINO kg / kpl	A mm	S mm	L mm	PAKKAUS
1433017	KS60-200 L=3000 PG	6.94	200	1.25	3000	10 PCE / 30 MTR
1433018	KS60-300 L=3000 PG	7.52	300	1.25	3000	10 PCE / 30 MTR
1433019	KS60-400 L=3000 PG	8.1	400	1.25	3000	10 PCE / 30 MTR
1433020	KS60-500 L=3000 PG	8.64	500	1.25	3000	10 PCE / 30 MTR
1433021	KS60-600 L=3000 PG	9.24	600	1.25	3000	10 PCE / 30 MTR
1433027	KS60-200 L=6000 PG	13.87	200	1.25	6000	10 PCE / 60 MTR
1433028	x KS60-300 L=6000 PG	15.04	300	1.25	6000	10 PCE / 60 MTR
1433029	KS60-400 L=6000 PG	16.19	400	1.25	6000	10 PCE / 60 MTR
1433030	x KS60-500 L=6000 PG	17.28	500	1.25	6000	10 PCE / 60 MTR
1433031	KS60-600 L=6000 PG	18.48	600	1.25	6000	10 PCE / 60 MTR

PG Valmistettu standardin EN 10346 mukaisesti kuumasinkitystä teräksestä : C1-C2

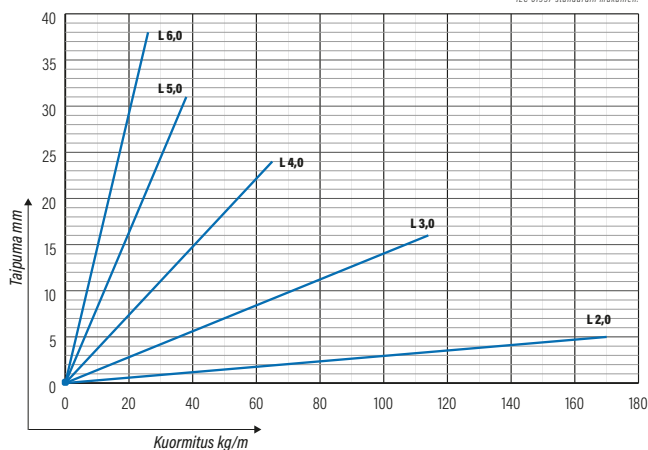
SNRO	TUOTE x = varastotuote	PAINO kg / kpl	A mm	S mm	L mm	PAKKAUS
1433092	KS60-200 L=6000 HDG	15.26	200	1.25	6000	10 PCE / 60 MTR
1433093	KS60-300 L=6000 HDG	16.11	300	1.25	6000	10 PCE / 60 MTR
1433094	KS60-400 L=6000 HDG	16.94	400	1.25	6000	10 PCE / 60 MTR
1433095	KS60-500 L=6000 HDG	17.78	500	1.25	6000	10 PCE / 60 MTR
1433096	KS60-600 L=6000 HDG	18.61	600	1.25	6000	10 PCE / 60 MTR

HDG Valmistuksen jälkeen upottamalla kuumasinkitty standardin EN ISO 1461 mukaisesti :C1-C4



KS60

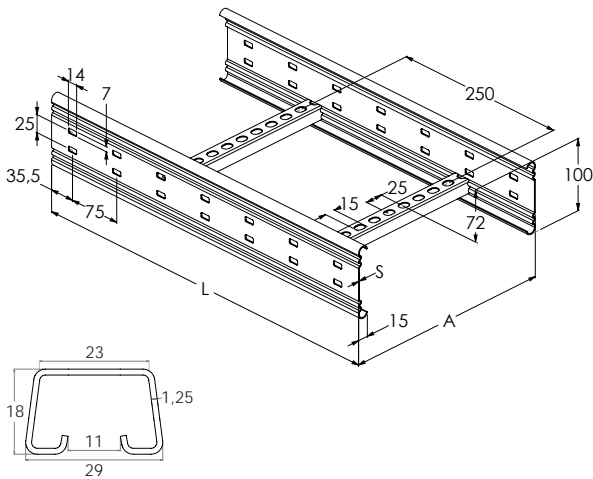
IEC 61537 standardin mukainen.



# Tikashylly KS100



Pitkän jännevälän korkeareunainen tikashylly rei'itetyllä sivuprofiililla. Korkeammassa kaapelitilassa myös paksummat kaapelit jäävät suojaan katseilta ja kolhuilta. Soveltuvia asennuskohteita ovat teollisuus- ja energialaitokset sekä suuret hallit ja varastot.

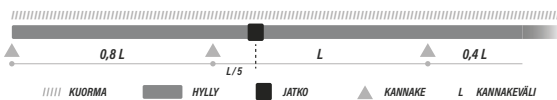


SNRO	TUOTE x = varastotuote	PAINO kg / kpl	A mm	S mm	L mm	PAKKAUS
1478105	x KS100-200 L=6000 PG	22.11	200	1.5	6000	6 PCE / 36 MTR
1478106	x KS100-300 L=6000 PG	23.7	300	1.5	6000	6 PCE / 36 MTR
1478107	x KS100-400 L=6000 PG	25.38	400	1.5	6000	6 PCE / 36 MTR
1478108	x KS100-500 L=6000 PG	27.01	500	1.5	6000	6 PCE / 36 MTR
1478109	x KS100-600 L=6000 PG	28.64	600	1.5	6000	6 PCE / 36 MTR

PG Valmistettu standardin EN 10346 mukaisesti kuumasinkitystä teräksestä : C1-C2

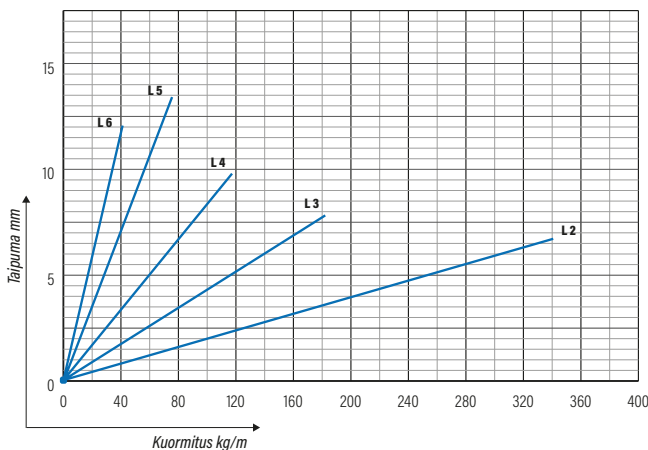
SNRO	TUOTE x = varastotuote	PAINO kg / kpl	A mm	S mm	L mm	PAKKAUS
1478179	KS100-200 L=6000 HDG	24.98	200	1.5	6000	6 PCE / 36 MTR
1478180	KS100-300 L=6000 HDG	26.78	300	1.5	6000	6 PCE / 36 MTR
1478181	KS100-400 L=6000 HDG	28.68	400	1.5	6000	6 PCE / 36 MTR
1478182	KS100-500 L=6000 HDG	30.52	500	1.5	6000	6 PCE / 36 MTR
1478183	KS100-600 L=6000 HDG	32.36	600	1.5	6000	6 PCE / 36 MTR

HDG Valmistuksen jälkeen upottamalla kuumasinkitty standardin EN ISO 1461 mukaisesti : C1-C4

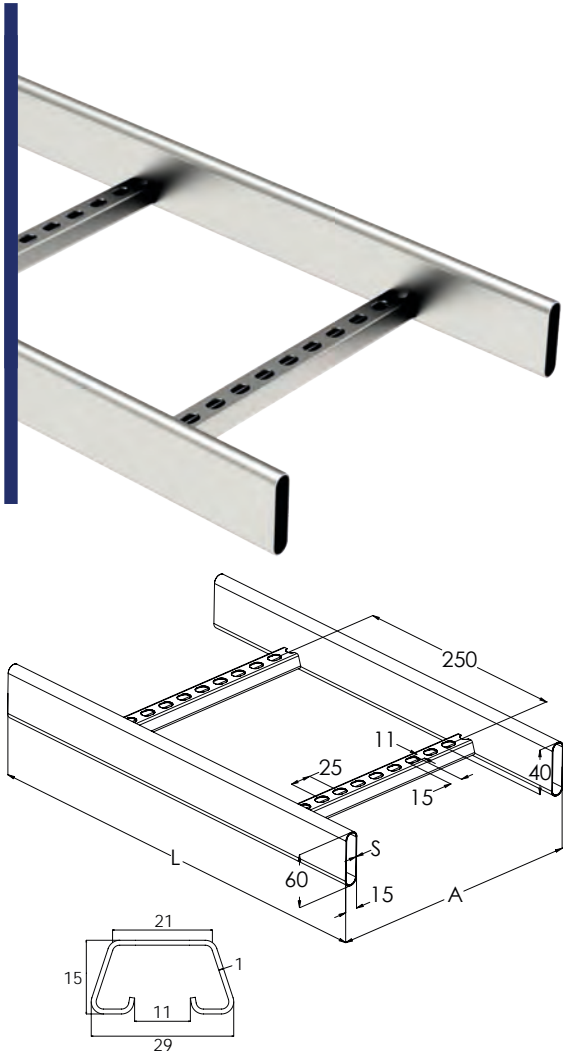


KS100

IEC 61537 standardin mukainen.



Teollisuuden tikashylly. Putkiprofiili kestää teollisuuden raskaat kuormat ja täyttää poikittaisjäykkyyden vaatimukset. Soveltuu erityisesti tunneleihin, kaivoksiin, meri- ja prosessiteollisuuteen sekä energialaitoksiin.

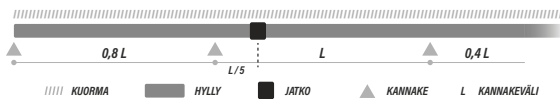


SNRO	TUOTE x = varastotuote	PAINO kg / kpl	A mm	S mm	L mm	PAKKAUS
1449406	KS80-150 L=3000 HDG	7.55	150	1	3000	10 PCE / 30 MTR
1449407	KS80-200 L=3000 HDG	8.18	200	1	3000	10 PCE / 30 MTR
1449408	KS80-300 L=3000 HDG	8.73	300	1	3000	10 PCE / 30 MTR
1449409	KS80-400 L=3000 HDG	9.37	400	1	3000	10 PCE / 30 MTR
1449410	KS80-500 L=3000 HDG	10.01	500	1	3000	10 PCE / 30 MTR
1449411	KS80-600 L=3000 HDG	10.64	600	1	3000	10 PCE / 30 MTR
1449521	x KS80-150 L=6000 HDG	15.11	150	1	6000	10 PCE / 60 MTR
1449522	x KS80-200 L=6000 HDG	16.36	200	1	6000	10 PCE / 60 MTR
1449523	x KS80-300 L=6000 HDG	17.47	300	1	6000	10 PCE / 60 MTR
1449524	x KS80-400 L=6000 HDG	18.74	400	1	6000	10 PCE / 60 MTR
1449525	x KS80-500 L=6000 HDG	20.01	500	1	6000	10 PCE / 60 MTR
1449526	x KS80-600 L=6000 HDG	21.28	600	1	6000	10 PCE / 60 MTR
1449527	KS80-700 L=6000 HDG	22.56	700	1	6000	10 PCE / 60 MTR
1449528	KS80-800 L=6000 HDG	23.83	800	1	6000	10 PCE / 60 MTR
1449529	KS80-900 L=6000 HDG	25.1	900	1	6000	10 PCE / 60 MTR
1449530	KS80-1000 L=6000 HDG	26.64	1000	1	6000	10 PCE / 60 MTR

**HDG** Valmistuksen jälkeen upottamalla kuumasinkitty standardin EN ISO 1461 mukaisesti : C1-C4

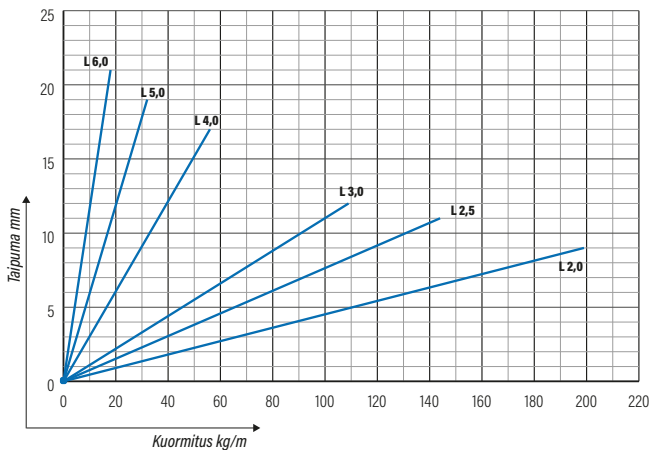
SNRO	TUOTE x = varastotuote	PAINO kg / kpl	A mm	S mm	L mm	PAKKAUS
1430001	HST KS80-150 L=6000	14.56	150	1	6000	10 PCE / 60 MTR
1430002	HST KS80-200 L=6000	15.12	200	1	6000	10 PCE / 60 MTR
1430003	x HST KS80-300 L=6000	15.9	300	1	6000	10 PCE / 60 MTR
1430004	HST KS80-400 L=6000	17	400	1	6000	10 PCE / 60 MTR
1430005	x HST KS80-500 L=6000	18.15	500	1	6000	10 PCE / 60 MTR
1430006	HST KS80-600 L=6000	19.3	600	1	6000	10 PCE / 60 MTR
1430010	HST KS80-1000 L=6000	24.18	1000	1	6000	10 PCE / 60 MTR

**HST** Valmistettu standardin EN 10088 mukaisesta haponkestävästä teräksestä : C1-CX



KS80

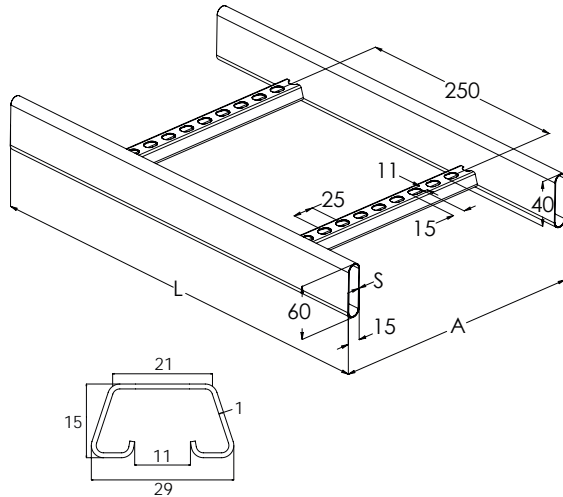
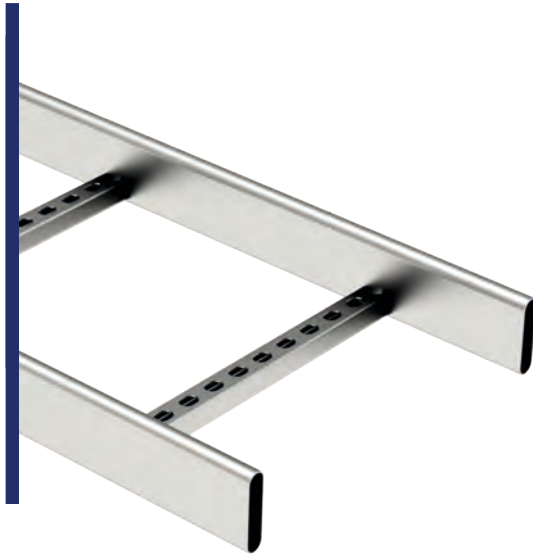
IEC 61537 standardin mukainen.



# Tikashylly KS80 SP2.0



Teollisuuden vahvistettu tikashylly. Vahvistettu putkiprofiili kestää teollisuuden raskaimmat kuormat ja täyttää poikittaisjäykkyyden vaatimukset. Yhteensopiva KS80-järjestelmän kanssa. Soveltuu esimerkiksi tunneleihin, kaivoksiin, kone- ja laitevalmistusteollisuuteen sekä energialaitoksiin.



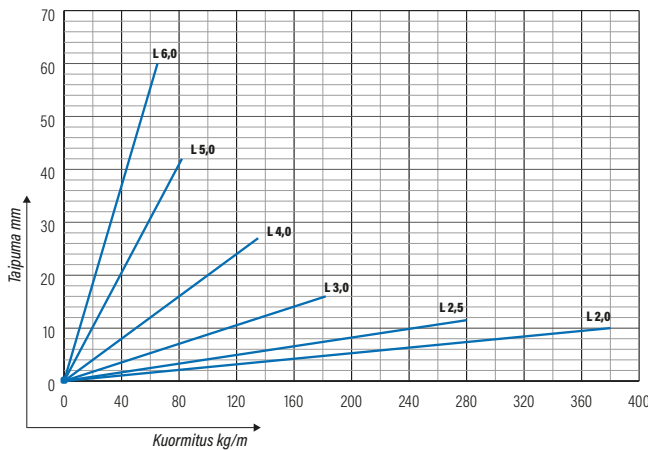
SNRO	TUOTE <i>x = varastotuote</i>	PAINO kg / kpl	A mm	S mm	L mm	PAKKAUS
1449507	KS80-200 SP2.0 L=6000 HDG	29.57	200	2	6000	10 PCE / 60 MTR
1449508	KS80-300 SP2.0 L=6000 HDG	30.84	300	2	6000	10 PCE / 60 MTR
1449509	KS80-400 SP2.0 L=6000 HDG	32.11	400	2	6000	10 PCE / 60 MTR
1449510	KS80-500 SP2.0 L=6000 HDG	33.38	500	2	6000	10 PCE / 60 MTR
1449511	KS80-600 SP2.0 L=6000 HDG	34.66	600	2	6000	10 PCE / 60 MTR

**HDG** Valmistuksen jälkeen upottamalla kuumasinkitty standardin EN ISO 1461 mukaisesti : C1-C4



KS80 SP2.0

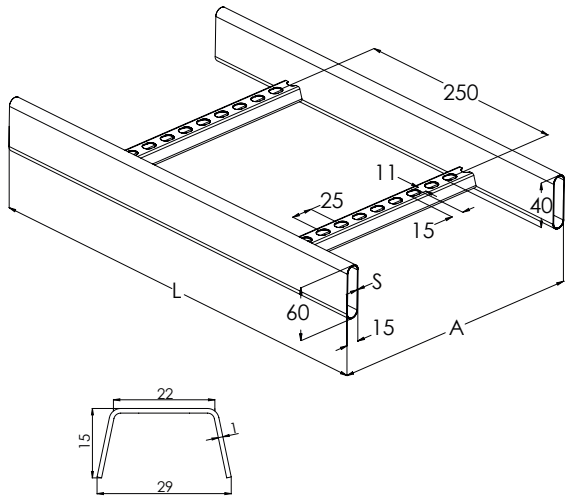
IEC 61537 standardin mukainen.



# Elintarviketikashylly KSE80



Elintarviketeollisuuden tikashylly. Valmiiksi suojatulpatut päädyt ja optimoitu putki- ja pienaprofiili täyttävät elintarviketeollisuuden hygieniavaatimukset. Soveltuvia kohteita ovat esimerkiksi lihajalostamot, ruokatalot ja suurkeittiöt.

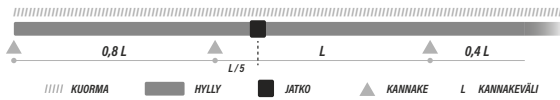


SNRO	TUOTE x = varastotuote	PAINO kg / kpl	A mm	S mm	L mm	PAKKAUS
1449891	KSE80-150 L=6000 HDG	14.97	150	1	6000	10 PCE / 60 MTR
1449892	KSE80-200 L=6000 HDG	15.48	200	1	6000	10 PCE / 60 MTR
1449893	KSE80-300 L=6000 HDG	16.5	300	1	6000	10 PCE / 60 MTR
1449894	KSE80-400 L=6000 HDG	17.52	400	1	6000	10 PCE / 60 MTR
1449895	KSE80-500 L=6000 HDG	18.54	500	1	6000	10 PCE / 60 MTR
1449896	KSE80-600 L=6000 HDG	19.57	600	1	6000	10 PCE / 60 MTR

HDG Valmistuksen jälkeen upottamalla kuumasinkitty standardin EN ISO 1461 mukaisesti : C1-C4

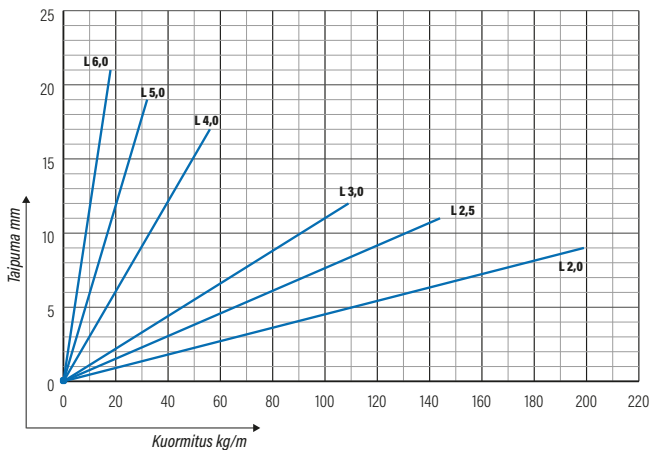
SNRO	TUOTE x = varastotuote	PAINO kg / kpl	A mm	S mm	L mm	PAKKAUS
1430101	HST KSE80-150 L=6000	14.21	150	1	6000	10 PCE / 60 MTR
1430102	HST KSE80-200 L=6000	14.77	200	1	6000	10 PCE / 60 MTR
1430103	HST KSE80-300 L=6000	15.31	300	1	6000	10 PCE / 60 MTR
1430104	HST KSE80-400 L=6000	17.01	400	1	6000	10 PCE / 60 MTR
1430105	HST KSE80-500 L=6000	18.13	500	1	6000	10 PCE / 60 MTR
1430106	HST KSE80-600 L=6000	19.25	600	1	6000	10 PCE / 60 MTR

HST Valmistettu standardin EN 10088 mukaisesta haponkestävästä teräksestä : C1-CX



## KSE80

IEC 61537 standardin mukainen.

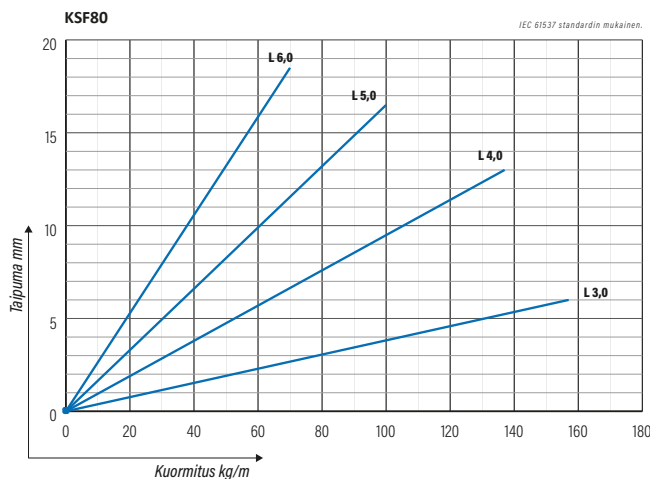
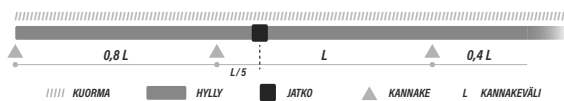
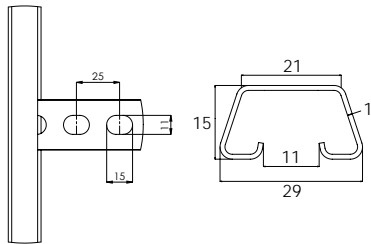
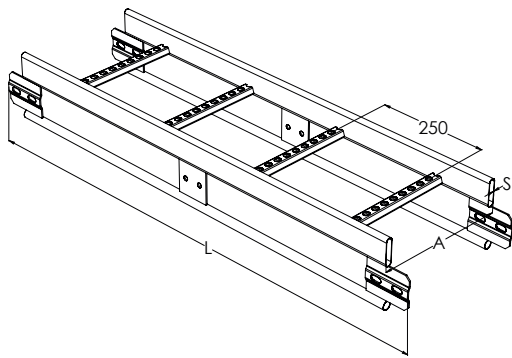




# Tikashylly KSF80



Pitkien kannakevälien tikashylly. Putkiprofiili lisävahvistuksella pitkien kannakevälien kohteisiin kestää teollisuuden raskaammat kuormat ja täyttää poikittaisjäykkyyden vaatimukset. Tyypillisiä kohteita ovat esimerkiksi tunnelit, kaivokset, teollisuuslaitokset, meriteollisuus ja varastohallit.

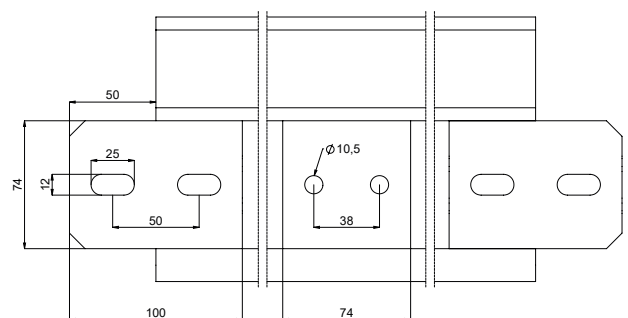
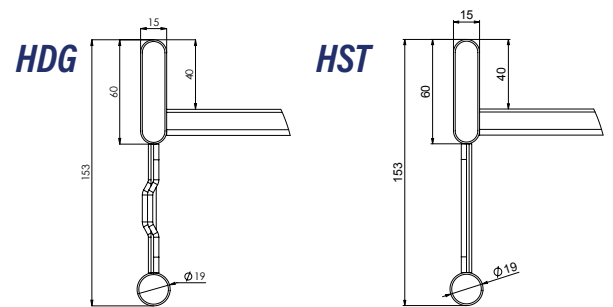


SNRO	TUOTE x = varastotuote	PAINO kg / kpl	A mm	S mm	L mm	PAKKAUS
1449532	x KSF80-200 L=6000 HDG	25.14	200	1	6100	4 PCE / 24 MTR
1449533	x KSF80-300 L=6000 HDG	26.38	300	1	6100	4 PCE / 24 MTR
1449534	KSF80-400 L=6000 HDG	27.61	400	1	6100	4 PCE / 24 MTR
1449535	x KSF80-500 L=6000 HDG	28.84	500	1	6100	4 PCE / 24 MTR
1449536	x KSF80-600 L=6000 HDG	30.08	600	1	6100	4 PCE / 24 MTR

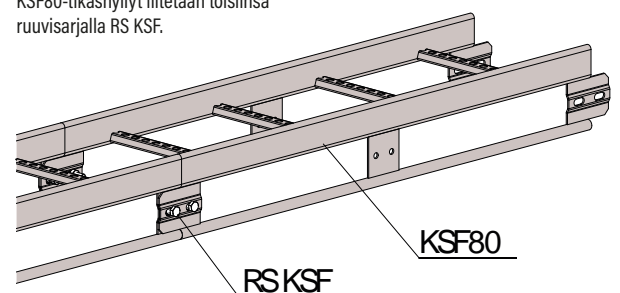
**HDG** Valmistuksen jälkeen upottamalla kuumasinkitty standardin EN ISO 1461 mukaisesti : C1-C4

SNRO	TUOTE x = varastotuote	PAINO kg / kpl	A mm	S mm	L mm	PAKKAUS
1430021	HST KSF80-150 L=6000	23.16	150	1	6100	4 PCE / 24 MTR
1430022	HST KSF80-200 L=6000	23.74	200	1	6100	4 PCE / 24 MTR
1430023	HST KSF80-300 L=6000	24.91	300	1	6100	4 PCE / 24 MTR
1430024	HST KSF80-400 L=6000	26.08	400	1	6100	4 PCE / 24 MTR
1430025	HST KSF80-500 L=6000	27.24	500	1	6100	4 PCE / 24 MTR
1430026	HST KSF80-600 L=6000	28.41	600	1	6100	4 PCE / 24 MTR

**HST** Valmistettu standardin EN 10088 mukaisesta haponkestävästä teräksestä : C1-CX



KSF80-tikashyllyt liitetään toisiinsa ruuvisarjalla RS KSF.



# Kulmakappale KS45

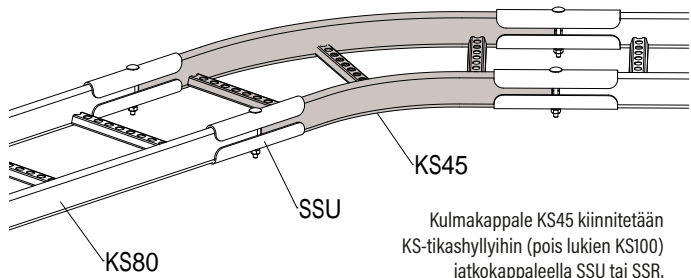
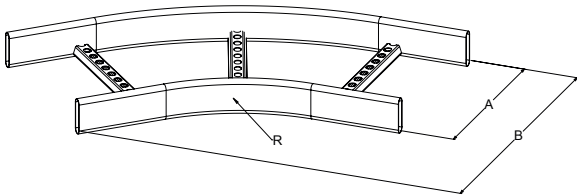


Kulmakappaleella KS45 tehdään 45°:n kulma tikashyllyille KS20 K, KS20, KS60, KS80 ja KS80 SP2.0. Kulmakappaleen säde on R=300 mm.



SNRO	TUOTE x = varastotuote	PAINO kg / kpl	A mm	B mm	R mm	PAKKAUS
1449211	KS45-150 R=300 HDG	1.5	150	344	300	10 PCE
1449212	KS45-200 R=300 HDG	1.64	200	394	300	10 PCE
1449213	KS45-300 R=300 HDG	1.88	300	494	300	10 PCE
1449214	KS45-400 R=300 HDG	2.12	400	594	300	10 PCE
1449215	KS45-500 R=300 HDG	2.44	500	694	300	10 PCE
1449216	KS45-600 R=300 HDG	2.7	600	794	300	10 PCE

HDG Valmistuksen jälkeen upottamalla kuumasinkitty standardin EN ISO 1461 mukaisesti : C1-C4



Kulmakappale KS45 kiinnitetään KS-tikashyllyihin (pois lukien KS100) jatkokappaleella SSU tai SSR. Kulmakappale KS45 suositellaan kannakoimaan vähintään yhdestä kohdasta.



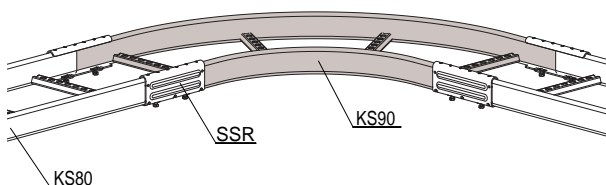
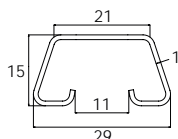
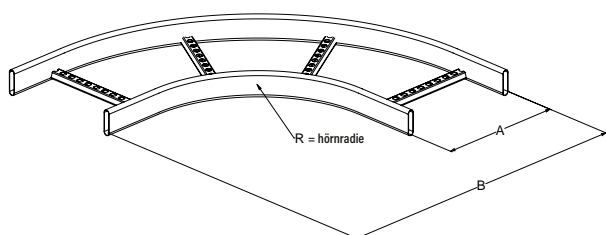
# Kulmakappale KS90



Kulmakappaleella KS90 tehdään 90°:n kulma tikashyllyille KS20 K, KS20, KS60, KS80 ja KS80 SP2.0. Kulmakappaleen sädevaihtoehdot ovat R=100 mm, R=300 mm, R=600 mm ja R=1000 mm.



**Huom!**  
Tuote saatavilla tilauksesta säteellä R=1000 mm.



Kulmakappale KS90 kiinnitetään KS-tikashyllyihin (pois lukien KS100) jatkokappaleella SSR tai SSU. Kulmakappale KS90 suositellaan kannakoimaan vähintään yhdestä kohdasta.

SNRO	TUOTE x = varastotuote	PAINO kg / kpl	A mm	B mm	R mm	PAKKAUS
1449560	x KS90-200 R=100 HDG	1.66	200	450	100	10 PCE
1449561	x KS90-300 R=100 HDG	1.99	300	550	100	10 PCE
1449562	KS90-400 R=100 HDG	2.32	400	650	100	10 PCE
1449563	x KS90-500 R=100 HDG	2.9	500	750	100	10 PCE
1449564	KS90-600 R=100 HDG	3.28	600	850	100	10 PCE
1449547	KS90-150 R=300 HDG	2.27	150	600	300	10 PCE
1449548	x KS90-200 R=300 HDG	2.46	200	650	300	10 PCE
1449549	x KS90-300 R=300 HDG	2.84	300	750	300	10 PCE
1449550	x KS90-400 R=300 HDG	3.23	400	850	300	10 PCE
1449551	x KS90-500 R=300 HDG	3.85	500	950	300	10 PCE
1449552	x KS90-600 R=300 HDG	4.29	600	1050	300	10 PCE
1449807	KS90-700 R=300 HDG	5.07	700	1150	300	10 PCE
1449808	KS90-800 R=300 HDG	5.55	800	1250	300	10 PCE
1449809	KS90-900 R=300 HDG	6.49	900	1350	300	10 PCE
1449810	KS90-1000 R=300 HDG	7.31	1000	1450	300	10 PCE
1449541	KS90-150 R=600 HDG	3.41	150	885	600	10 PCE
1449542	KS90-200 R=600 HDG	3.65	200	935	600	10 PCE
1449543	x KS90-300 R=600 HDG	4.14	300	1035	600	10 PCE
1449544	KS90-400 R=600 HDG	4.62	400	1135	600	10 PCE
1449545	x KS90-500 R=600 HDG	5.35	500	1235	600	10 PCE
1449546	KS90-600 R=600 HDG	5.89	600	1335	600	10 PCE
1449847	KS90-700 R=600 HDG	6.43	700	1435	600	10 PCE
1449848	KS90-800 R=600 HDG	6.97	800	1535	600	10 PCE
1449849	KS90-900 R=600 HDG	7.95	900	1635	600	10 PCE
1449850	KS90-1000 R=600 HDG	8.89	1000	1735	600	10 PCE

**HDG** Valmistuksen jälkeen upottamalla kuumasinkitty standardin EN ISO 1461 mukaisesti : C1-C4

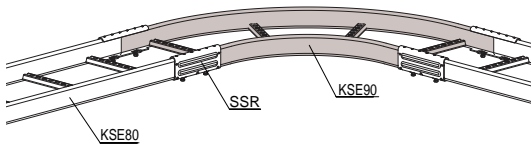
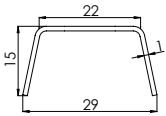
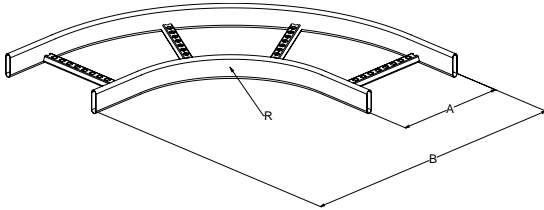
SNRO	TUOTE x = varastotuote	PAINO kg / kpl	A mm	B mm	R mm	PAKKAUS
1430051	HST KS90-150 R=300	2.14	150	600	300	10 PCE
1430052	HST KS90-200 R=300	2.32	200	650	300	10 PCE
1430053	HST KS90-300 R=300	2.68	300	750	300	10 PCE
1430054	HST KS90-400 R=300	3.05	400	850	300	10 PCE
1430055	HST KS90-500 R=300	3.64	500	950	300	10 PCE
1430056	HST KS90-600 R=300	4.05	600	1050	300	10 PCE

**HST** Valmistettu standardin EN 10088 mukaisesta haponkestävästä teräksestä : C1-CX

# Kulmakappale KSE90



Kulmakappaleella KSE90 tehdään 90°:n kulma elintarviketikashyllyille KSE80. Kulmakappaleen säde on R=300 mm.



SNRO	TUOTE x = varastotuote	PAINO kg / kpl	A mm	B mm	R mm	PAKKAUS
1432941	KSE90-150 R=300 HDG	2.22	150	600	300	1 PCE
1432942	KSE90-200 R=300 HDG	2.38	200	650	300	1 PCE
1432943	KSE90-300 R=300 HDG	2.71	300	750	300	1 PCE
1432944	KSE90-400 R=300 HDG	3.05	400	850	300	1 PCE
1432945	KSE90-500 R=300 HDG	3.56	500	950	300	1 PCE
1432946	KSE90-600 R=300 HDG	3.94	600	1050	300	1 PCE

HDG Valmistuksen jälkeen upottamalla kuumasinkitty standardin EN ISO 1461 mukaisesti : C1-C4

SNRO	TUOTE x = varastotuote	PAINO kg / kpl	A mm	B mm	R mm	PAKKAUS
1430111	HST KSE90-150 R=300	2.09	150	600	300	1 PCE
1430112	HST KSE90-200 R=300	2.24	200	650	300	1 PCE
1430113	HST KSE90-300 R=300	2.55	300	750	300	1 PCE
1430114	HST KSE90-400 R=300	2.87	400	850	300	1 PCE
1430115	HST KSE90-500 R=300	3.35	500	950	300	1 PCE
1430116	HST KSE90-600 R=300	3.7	600	1050	300	1 PCE

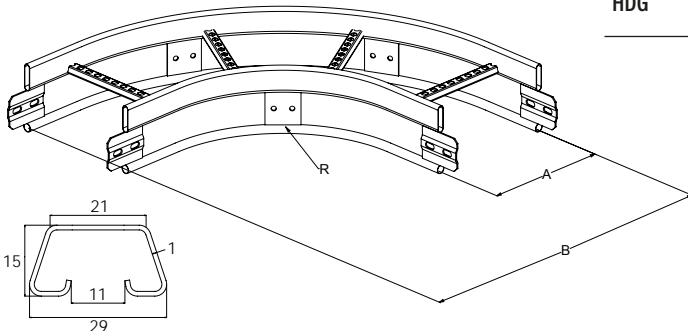
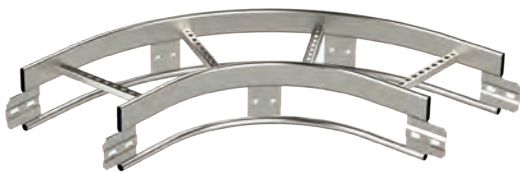
HST Valmistettu standardin EN 10088 mukaisesta haponkestävästä teräksestä : C1-CX

Kulmakappale KSE90 kiinnitetään KSE-tikashyllyihin jatkokappaleella SSR. Kulmakappale KSE90 suositellaan kannakoimaan vähintään yhdestä kohdasta.

# Kulmakappale KSF90

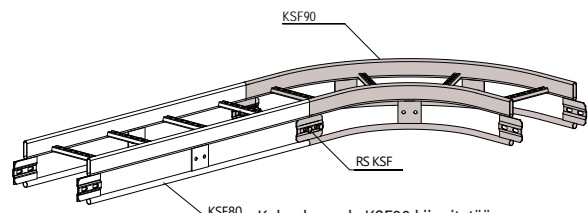


Kulmakappaleella KSF90 tehdään 90°:n kulma tikashyllyille KSF80. Kulmakappaleen säde on R=300 mm.



SNRO	TUOTE x = varastotuote	PAINO kg / kpl	A mm	B mm	R mm	PAKKAUS
1449441	KSF90-200 R=300 HDG	4.46	200	650	300	8 PCE
1449442	KSF90-300 R=300 HDG	4.92	300	750	300	8 PCE
1449443	KSF90-400 R=300 HDG	5.38	400	850	300	8 PCE
1449444	KSF90-500 R=300 HDG	6.21	500	950	300	8 PCE
1449445	KSF90-600 R=300 HDG	6.72	600	1050	300	8 PCE

HDG Valmistuksen jälkeen upottamalla kuumasinkitty standardin EN ISO 1461 mukaisesti : C1-C4

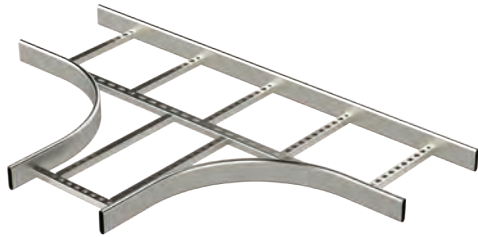


Kulmakappale KSF90 kiinnitetään KSF-tikashyllyihin ruuvisarjalla RS KSF. Kulmakappale KSF90 suositellaan kannakoimaan vähintään yhdestä kohdasta.

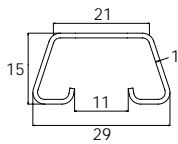
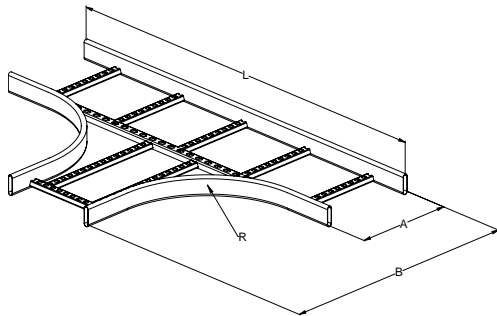
# T-kappale KST



T-kappaleella KST tehdään T-risteys tikashyllyille KS20 K, KS20, KS60, KS80 ja KS80 SP2.0. T-kappaleen sädevaihtoehdot ovat R=300 mm, R=600 mm ja R=1000 mm.



**Huom!**  
Tuote saatavilla tilauksesta säteellä R=1000 mm.



SNRO	TUOTE x = varastotuote	PAINO kg / kpl	A mm	B mm	L mm	R mm	PAKKAUS
1449568	KST-150 R=300 HDG	4.46	150	600	1050	300	10 PCE
1449569	KST-200 R=300 HDG	4.73	200	650	1100	300	10 PCE
1449570	x KST-300 R=300 HDG	5.24	300	750	1200	300	10 PCE
1449571	KST-400 R=300 HDG	5.76	400	850	1300	300	10 PCE
1449572	x KST-500 R=300 HDG	6.52	500	950	1400	300	10 PCE
1449573	KST-600 R=300 HDG	7.11	600	1050	1500	300	10 PCE
1449817	KST-700 R=300 HDG	8.01	700	1150	1600	300	10 PCE
1449818	KST-800 R=300 HDG	8.83	800	1250	1700	300	10 PCE
1449819	KST-900 R=300 HDG	9.45	900	1350	1800	300	10 PCE
1449820	KST-1000 R=300 HDG	10.76	1000	1450	1900	300	10 PCE
1449582	KST-150 R=600 HDG	6.89	150	885	1620	600	5 PCE
1449583	KST-200 R=600 HDG	7.26	200	935	1670	600	5 PCE
1449584	KST-300 R=600 HDG	8	300	1035	1770	600	5 PCE
1449585	KST-400 R=600 HDG	8.74	400	1135	1870	600	5 PCE
1449586	KST-500 R=600 HDG	9.68	500	1235	1970	600	5 PCE
1449587	KST-600 R=600 HDG	10.47	600	1335	2070	600	5 PCE
1449837	KST-700 R=600 HDG	11.58	700	1435	2170	600	5 PCE
1449838	KST-800 R=600 HDG	12.42	800	1535	2270	600	5 PCE
1449839	KST-900 R=600 HDG	13.69	900	1635	2370	600	5 PCE
1449840	KST-1000 R=600 HDG	14.58	1000	1735	2470	600	5 PCE

**HDG**

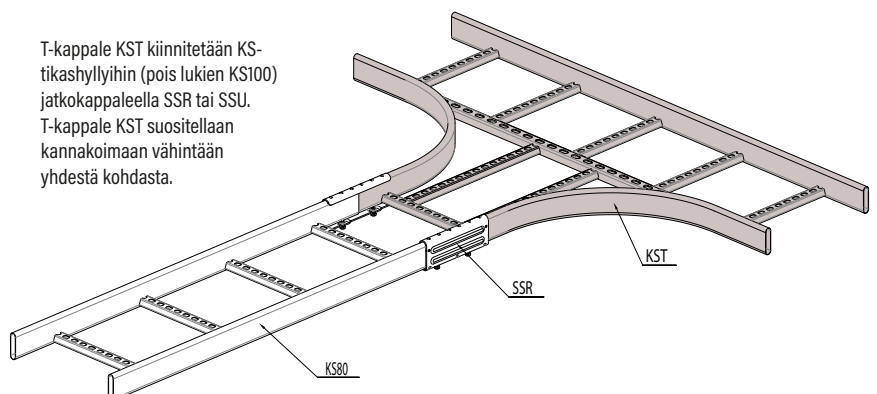
Valmistuksen jälkeen upottamalla kuumasinkitty standardin EN ISO 1461 mukaisesti : C1-C4

SNRO	TUOTE x = varastotuote	PAINO kg / kpl	A mm	B mm	L mm	R mm	PAKKAUS
1430091	HST KST-150 R=300	4.17	150	600	1050	300	10 PCE
1430092	HST KST-200 R=300	4.41	200	650	1100	300	10 PCE
1430093	HST KST-300 R=300	4.9	300	750	1200	300	10 PCE
1430094	HST KST-400 R=300	5.39	400	850	1300	300	10 PCE
1430095	HST KST-500 R=300	6.09	500	950	1400	300	10 PCE
1430096	HST KST-600 R=300	6.64	600	1050	1500	300	10 PCE

**HST**

Valmistettu standardin EN 10088 mukaisesta haponkestävästä teräksestä : C1-CX

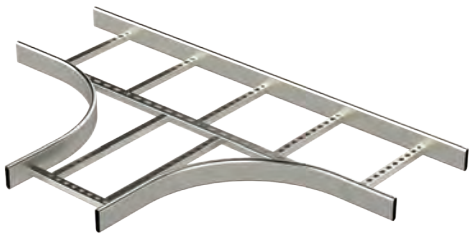
T-kappale KST kiinnitetään KS-tikashyllyihin (pois lukien KS100) jatkokappaleella SSR tai SSU. T-kappale KST suositellaan kannakoimaan vähintään yhdestä kohdasta.



# T-kappale KSTE

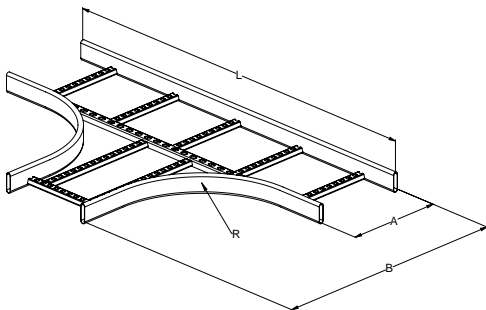


T-kappaleella KSTE tehdään T-risteys elintarviketikashyllyille KSE80. T-kappaleen säde on R=300 mm.



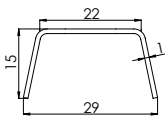
SNRO	TUOTE x = varastotuote	PAINO kg / kpl	A mm	B mm	L mm	R mm	PAKKAUS
1432951	KSTE-150 R=300 HDG	4.3	150	600	1050	300	1 PCE
1432952	KSTE-200 R=300 HDG	4.53	200	650	1100	300	1 PCE
1432953	KSTE-300 R=300 HDG	4.98	300	750	1200	300	1 PCE
1432954	KSTE-400 R=300 HDG	5.44	400	850	1300	300	1 PCE
1432955	KSTE-500 R=300 HDG	6.08	500	950	1400	300	1 PCE
1432956	KSTE-600 R=300 HDG	6.59	600	1050	1500	300	1 PCE

HDG Valmistuksen jälkeen upottamalla kuumasinkitty standardin EN ISO 1461 mukaisesti : C1-C4

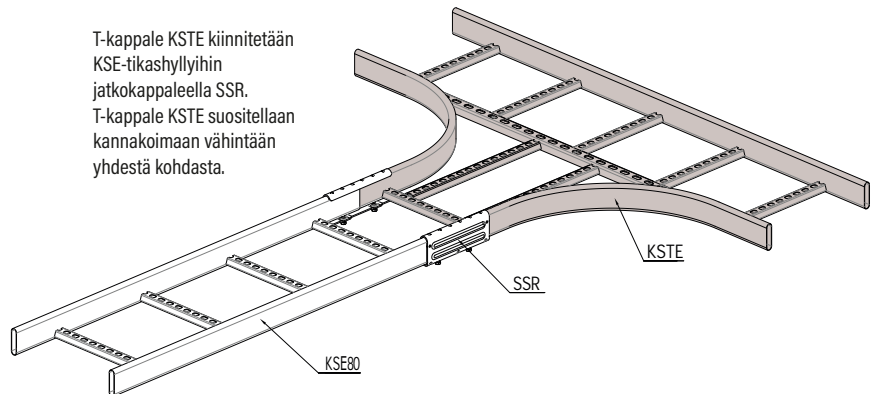


SNRO	TUOTE x = varastotuote	PAINO kg / kpl	A mm	B mm	L mm	R mm	PAKKAUS
1430121	HST KSTE-150 R=300	4.01	150	600	1050	300	1 PCE
1430122	HST KSTE-200 R=300	4.21	200	650	1100	300	1 PCE
1430123	HST KSTE-300 R=300	4.64	300	750	1200	300	1 PCE
1430124	HST KSTE-400 R=300	5.06	400	850	1300	300	1 PCE
1430125	HST KSTE-500 R=300	5.65	500	950	1400	300	1 PCE
1430126	HST KSTE-600 R=300	6.12	600	1050	1500	300	1 PCE

HST Haponkestävä teräs : C1-CX



T-kappale KSTE kiinnitetään KSE-tikashyllyihin jatkokappaleella SSR. T-kappale KSTE suositellaan kannakoimaan vähintään yhdestä kohdasta.



Ajankohtaiset ja kattavat tuotetiedot, mittaustulokset ja asennusesimerkit löydät verkkosivuiltamme:

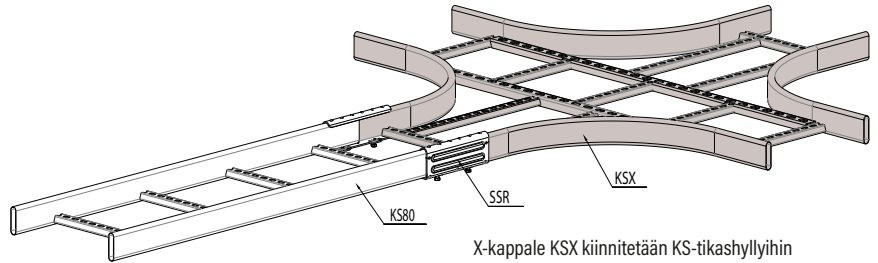
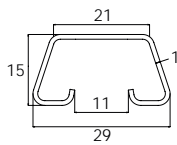
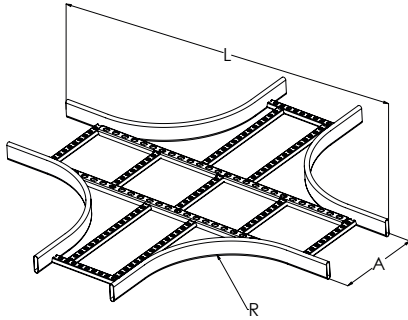


[www.meka.eu](http://www.meka.eu)

# X-kappale KSX



X-kappaleella KSX tehdään X-risteys tikashyllyille KS20 K, KS20, KS60, KS80 ja KS80 SP2.0. X-kappaleen säde on R=300 mm.



X-kappale KSX kiinnitetään KS-tikashyllyihin (pois lukien KS100) jatkokappaleella SSR tai SSU. X-kappale KSX suositellaan kannakoimaan vähintään yhdestä kohdasta.

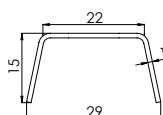
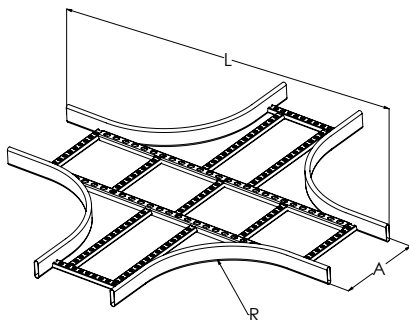
SNRO	TUOTE x = varastotuote	PAINO kg / kpl	A mm	L mm	R mm	PAKKAUS
1449576	KSX-150 R=300 HDG	6.05	150	1050	300	10 PCE
1449577	KSX-200 R=300 HDG	6.32	200	1100	300	10 PCE
1449578	KSX-300 R=300 HDG	6.85	300	1200	300	10 PCE
1449579	KSX-400 R=300 HDG	7.39	400	1300	300	10 PCE
1449580	KSX-500 R=300 HDG	8.15	500	1400	300	10 PCE
1449581	KSX-600 R=300 HDG	8.74	600	1500	300	10 PCE
1449827	KSX-700 R=300 HDG	10.03	700	1600	300	10 PCE
1449828	KSX-800 R=300 HDG	10.67	800	1700	300	10 PCE
1449829	KSX-900 R=300 HDG	11.31	900	1800	300	10 PCE
1449830	KSX-1000 R=300 HDG	12.42	1000	1900	300	10 PCE

HDG Valmistuksen jälkeen upottamalla kuumasinkitty standardin EN ISO 1461 mukaisesti : C1-C4

# X-kappale KSXE



X-kappaleella KSXE tehdään X-risteys elintarviketikashyllyille KSE80. X-kappaleen säde on R=300 mm.



SNRO	TUOTE x = varastotuote	PAINO kg / kpl	A mm	L mm	R mm	PAKKAUS
1432921	KSXE-150 R=300 HDG	5.77	150	1050	300	1 PCE
1432922	KSXE-200 R=300 HDG	5.99	200	1100	300	1 PCE
1432923	KSXE-300 R=300 HDG	6.43	300	1200	300	1 PCE
1432924	KSXE-400 R=300 HDG	6.89	400	1300	300	1 PCE
1432925	KSXE-500 R=300 HDG	7.5	500	1400	300	1 PCE
1432926	KSXE-600 R=300 HDG	7.99	600	1500	300	1 PCE

HDG Valmistuksen jälkeen upottamalla kuumasinkitty standardin EN ISO 1461 mukaisesti : C1-C4

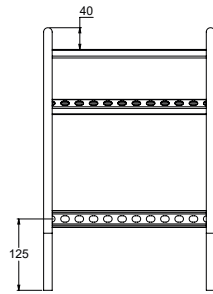
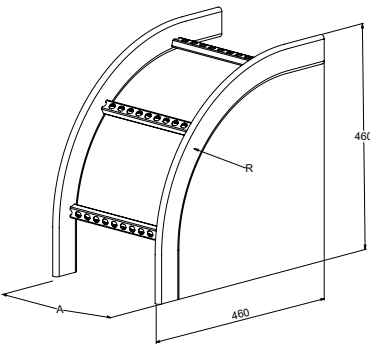
SNRO	TUOTE x = varastotuote	PAINO kg / kpl	A mm	L mm	R mm	PAKKAUS
1430131	HST KSXE-150 R=300	5.51	150	1050	300	1 PCE
1430132	HST KSXE-200 R=300	5.72	200	1100	300	1 PCE
1430133	HST KSXE-300 R=300	6.14	300	1200	300	1 PCE
1430134	HST KSXE-400 R=300	6.58	400	1300	300	1 PCE
1430135	HST KSXE-500 R=300	7.16	500	1400	300	1 PCE
1430136	HST KSXE-600 R=300	7.62	600	1500	300	1 PCE

HST Haponkestävä teräs : C1-CX

## Pystykulma KSV



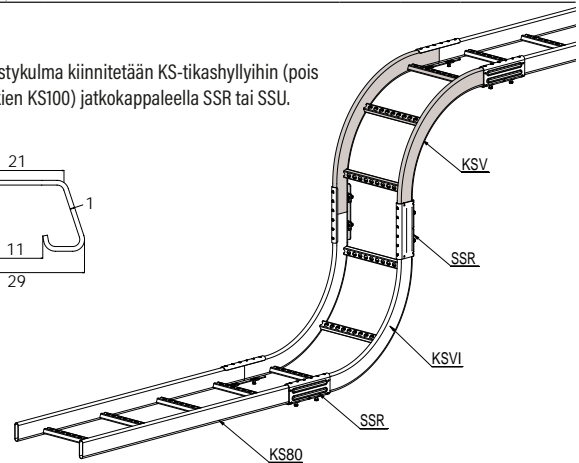
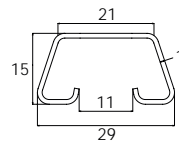
Pystykulmalla KSV tehdään 90°:n kaari alaspäin tikashyllyille KS20 K, KS20, KS60, KS80 ja KS80 SP2.0. Kulmakappaleen säde on R=300 mm.



SNRO	TUOTE x = varastotuote	PAINO kg / kpl	A mm	R mm	PAKKAUS
1449451	KSV-150 R=300 HDG	1.8	150	300	10 PCE
1449452	KSV-200 R=300 HDG	1.88	200	300	10 PCE
1449453	x KSV-300 R=300 HDG	2.03	300	300	10 PCE
1449454	KSV-400 R=300 HDG	2.18	400	300	10 PCE
1449455	x KSV-500 R=300 HDG	2.34	500	300	10 PCE
1449456	KSV-600 R=300 HDG	2.49	600	300	10 PCE

HDG Valmistuksen jälkeen upottamalla kuumasinkitty standardin EN ISO 1461 mukaisesti : C1-C4

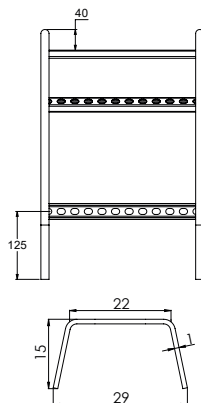
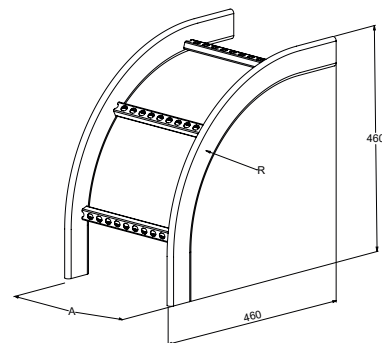
Pystykulma kiinnitetään KS-tikashyllyihin (pois lukien KS100) jatkokappaleella SSR tai SSU.



## Pystykulma KSVE



Pystykulmalla KSVE tehdään 90°:n kaari alaspäin elintarviketikashyllyille KSE80. Kulmakappaleen säde on R=300 mm.



SNRO	TUOTE x = varastotuote	PAINO kg / kpl	A mm	R mm	PAKKAUS
1432931	KSVE-150 R=300 HDG	1.76	150	300	1 PCE
1432932	KSVE-200 R=300 HDG	1.82	200	300	1 PCE
1432933	KSVE-300 R=300 HDG	1.93	300	300	1 PCE
1432934	KSVE-400 R=300 HDG	2.04	400	300	1 PCE
1432935	KSVE-500 R=300 HDG	2.17	500	300	1 PCE
1432936	KSVE-600 R=300 HDG	2.27	600	300	1 PCE

HDG Valmistuksen jälkeen upottamalla kuumasinkitty standardin EN ISO 1461 mukaisesti : C1-C4

SNRO	TUOTE x = varastotuote	PAINO kg / kpl	A mm	R mm	PAKKAUS
1430141	HST KSVE-150 R=300	1.68	150	300	1 PCE
1430142	HST KSVE-200 R=300	1.73	200	300	1 PCE
1430143	HST KSVE-300 R=300	1.83	300	300	1 PCE
1430144	HST KSVE-400 R=300	1.94	400	300	1 PCE
1430145	HST KSVE-500 R=300	2.06	500	300	1 PCE
1430146	HST KSVE-600 R=300	2.16	600	300	1 PCE

HST Haponkestävä teräs : C1-CX



# Pystykulma KSVI

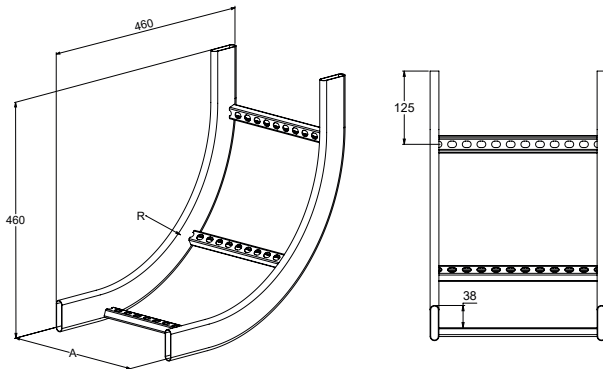


Pystykulmalla KSVI tehdään 90°:n kaari ylöspäin tikashyllyille KS20 K, KS20, KS60, KS80 ja KS80 SP2.0. Kulmakappaleen säde on R=300 mm.

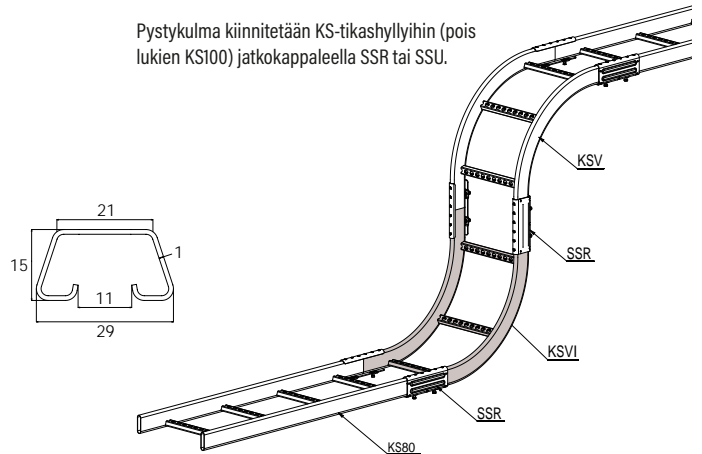


SNRO	TUOTE x = varastotuote	PAINO kg / kpl	A mm	R mm	PAKKAUS
1432961	KSVI-150 R=300 HDG	1.79	150	300	10 PCE
1432962	KSVI-200 R=300 HDG	1.87	200	300	10 PCE
1432963	KSVI-300 R=300 HDG	2.02	300	300	10 PCE
1432964	KSVI-400 R=300 HDG	2.17	400	300	10 PCE
1432965	KSVI-500 R=300 HDG	2.32	500	300	10 PCE
1432966	KSVI-600 R=300 HDG	2.48	600	300	10 PCE

HDG Valmistuksen jälkeen upottamalla kuumasinkitty standardin EN ISO 1461 mukaisesti : C1-C4



Pystykulma kiinnitetään KS-tikashyllyihin (pois lukien KS100) jatkokappaleella SSR tai SSU.



# Pystykulma KSVIE

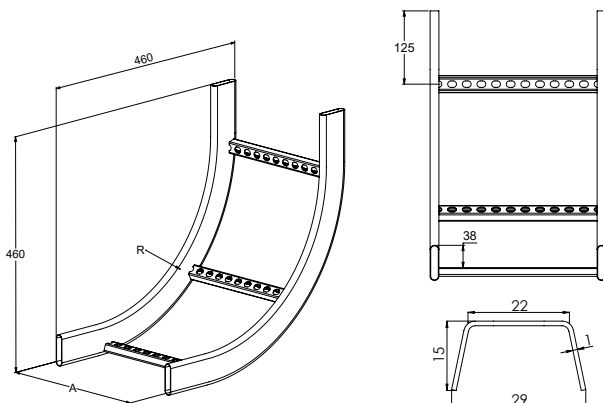


Pystykulmalla KSVIE tehdään 90°:n kaari ylöspäin elintarviketikashyllyille KSE80. Kulmakappaleen säde on R=300 mm.



SNRO	TUOTE x = varastotuote	PAINO kg / kpl	A mm	R mm	PAKKAUS
1433041	KSVIE-150 R=300 HDG	1.76	150	300	1 PCE
1433042	KSVIE-200 R=300 HDG	1.82	200	300	1 PCE
1433043	KSVIE-300 R=300 HDG	1.93	300	300	1 PCE
1433044	KSVIE-400 R=300 HDG	2.04	400	300	1 PCE
1433045	KSVIE-500 R=300 HDG	2.17	500	300	1 PCE
1433046	KSVIE-600 R=300 HDG	2.27	600	300	1 PCE

HDG Valmistuksen jälkeen upottamalla kuumasinkitty standardin EN ISO 1461 mukaisesti : C1-C4



SNRO	TUOTE x = varastotuote	PAINO kg / kpl	A mm	R mm	PAKKAUS
1430151	HST KSVIE-150 R=300	1.68	150	300	1 PCE
1430152	HST KSVIE-200 R=300	1.73	200	300	1 PCE
1430153	HST KSVIE-300 R=300	1.83	300	300	1 PCE
1430154	HST KSVIE-400 R=300	1.94	400	300	1 PCE
1430155	HST KSVIE-500 R=300	2.06	500	300	1 PCE
1430156	HST KSVIE-600 R=300	2.16	600	300	1 PCE

HST Valmistettu standardin EN 10088 mukaisesta haponkestävästä teräksestä : C1-CX

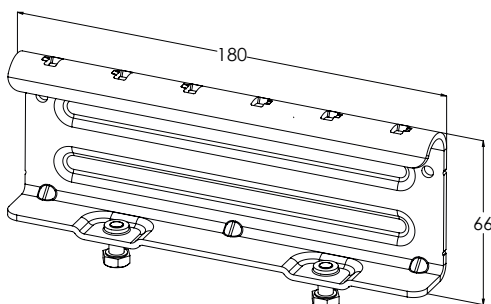
## Jatkokappale SSR



Jatkokappaleella SSR tehdään jatko tikashyllyille KS20 K, KS20, KS60, KSE80, KS80 ja KS80 SP2.0 sekä liitetään tikashyllyihin kulmakappaleet KS90, KST, KSX, KSV ja KSVI.



Huom!  
HST-tuotteen  
ulkonäkö poikkeaa  
PG- ja HDG-tuotteesta.



SNRO	TUOTE	PAINO	PAKKAUS
1449482	x SSR PG	0.37	10 PCE

PG Valmistettu standardin EN 10346 mukaisesti kuumasinkitystä teräksestä : C1-C2

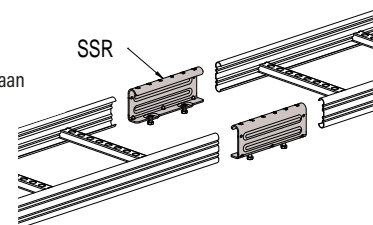
SNRO	TUOTE	PAINO	PAKKAUS
1449669	x SSR HDG	0.38	10 PCE

HDG Valmistuksen jälkeen upottamalla kuumasinkitty standardin EN ISO 1461 mukaisesti : C1-C4

SNRO	TUOTE	PAINO	PAKKAUS
1430290	x HST SSR	0.31	10 PCE

HST Haponkestävä teräs : C1-CX

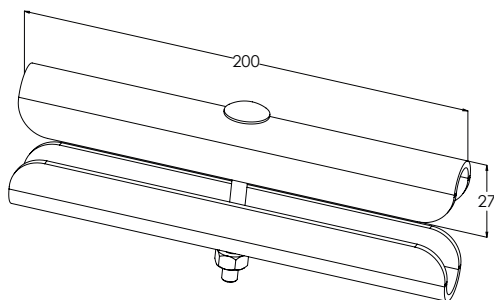
Tikashyllyjä KS20 K, KS20, KS60, KS80 ja KSE80 jatketaan jatkokappaleella SSR.



## Jatkokappale SSU



Jatkokappaleella SSU tehdään jatko tikashyllyille KS80 ja KS80 SP2.0 sekä liitetään tikashyllyihin kulmakappaleet KS90, KST, KSX, KSV ja KSVI.



SNRO	TUOTE	PAINO	PAKKAUS
1449670	x SSU HDG	0.68	10 PCE

HDG Valmistuksen jälkeen upottamalla kuumasinkitty standardin EN ISO 1461 mukaisesti: C1-C4

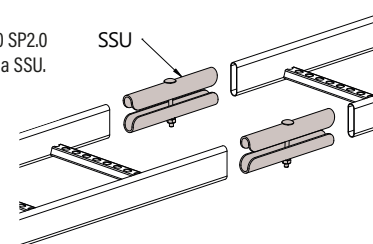
Tuote sisältää ruuvisarjan: 1449111 RS SSU HDG (1 PCE)

SNRO	TUOTE	PAINO	PAKKAUS
1430291	HST SSU	0.41	10 PCE

HST Haponkestävä teräs : C1-CX

Tuote sisältää ruuvisarjan: 1430431 HST RS SSU (1 PCE)

Tikashyllyjä KS80 ja KS80 SP2.0 jatketaan jatkokappaleella SSU.

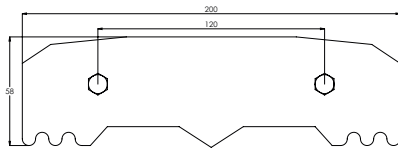


Katso asennusvideo.

# Jatkokappale SSC



Jatkokappaleella SSC tehdään sisäpuolinen jatko tikashyllyille KS20 K ja KS20.

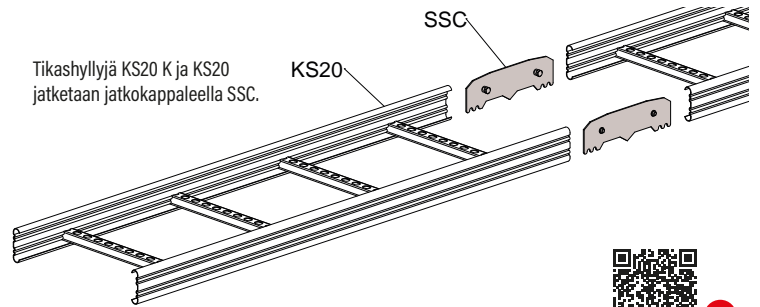


SNRO	TUOTE x = varastotuote	PAINO kg / kpl	PAKKAUS
1449481	x SSC PG	0.16	10 PCE

PG	Valmistettu standardin EN 10346 mukaisesti kuumasinkitystä teräksestä : C1-C2		
----	---	--	--

SNRO	TUOTE x = varastotuote	PAINO kg / kpl	PAKKAUS
1433199	SSC HDG	0.19	10 PCE

HDG	Valmistuksen jälkeen upottamalla kuumasinkitty standardin EN ISO 1461 mukaisesti : C1-C4		
-----	--	--	--



Tikashyllyjä KS20 K ja KS20 jatketaan jatkokappaleella SSC.

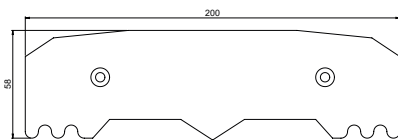


Katso asennusvideo.

# Jatkokappale SSA HDG

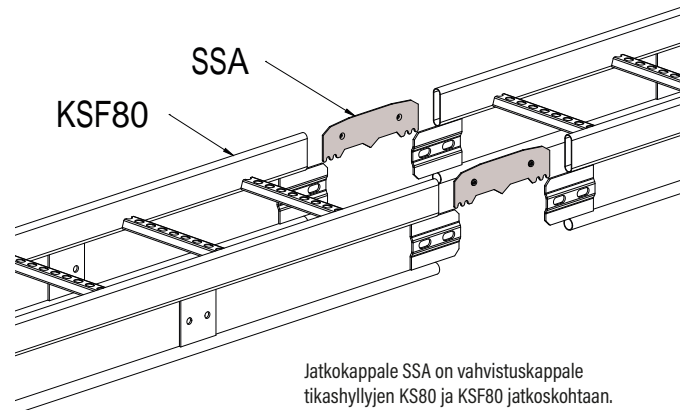


Jatkokappaleella SSA vahvistetaan tikashyllyjen KS80 ja KSF80 jatkoa asentamalla SSA tikashyllyn sivuprofiiliin sisään. SSA helpottaa KSF80 jatkos pulttien asentamista.



SNRO	TUOTE x = varastotuote	PAINO kg / kpl	PAKKAUS
1449655	SSA HDG	0.17	10 PCE

HDG	Valmistuksen jälkeen upottamalla kuumasinkitty standardin EN ISO 1461 mukaisesti : C1-C4		
-----	--	--	--

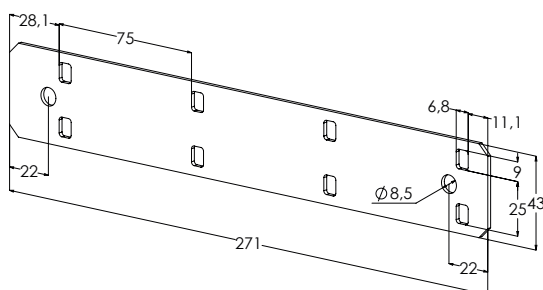
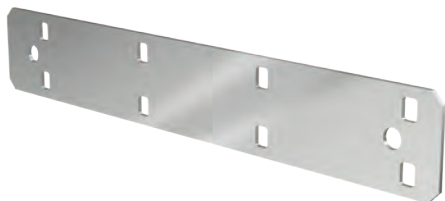


Jatkokappale SSA on vahvistuskappale tikashyllyjen KS80 ja KSF80 jatkoskohtaan.

# Jatkokappale KS100 J



Jatkokappaleella KS100 J tehdään sisäpuolinen jatko tikashyllyille KS100.



SNRO	TUOTE	PAINO	PAKKAUS
	x = varastotuote	kg / kpl	
1478125	x KS100 J PG	0.22	10 PCE

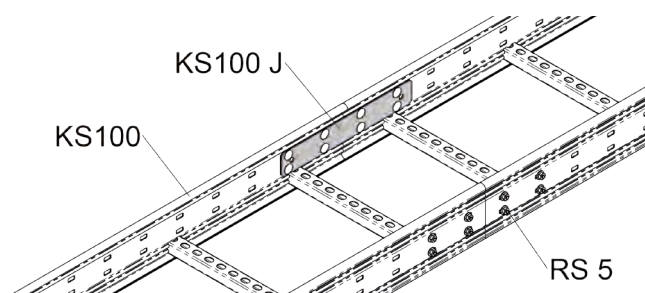
PG Valmistettu standardin EN 10346 mukaisesti kuuma-sinkitystä teräksestä : C1-C2

Tuote sisältää ruuvisarjan: 1470352 RS 5 EG (8 PCE)

SNRO	TUOTE	PAINO	PAKKAUS
	x = varastotuote	kg / kpl	
1478162	KS100 J XPG	0.22	10 PCE

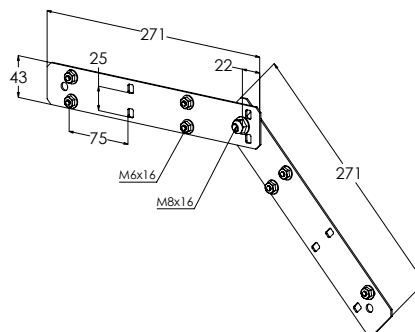
XPG Valmistettu standardin EN 10346 mukaisesti pinnoitetusta teräksestä : C1-C4

Tuote sisältää ruuvisarjan: 1470353 RS 5 HDG (8 PCE)

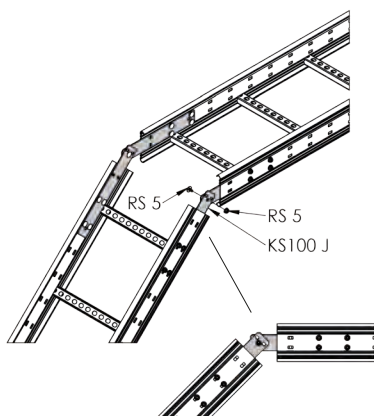


Kaksi KS100-kaapelitikasta voidaan liittää toisiinsa KS100 J-jatkokappaleella.

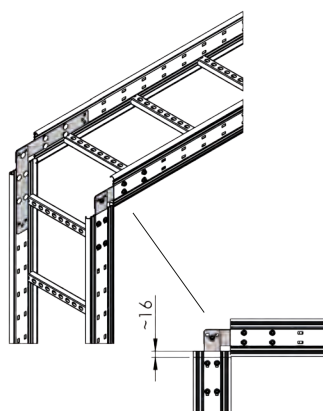
Kahdella jatkokappaleella KS100 J tehdään saranoitu nivelliitos. Saranoidulla nivelliitoksella tehdään pystysuuntainen 0-90° kulma tikashyllyille KS100.



Katso asennusvideo.

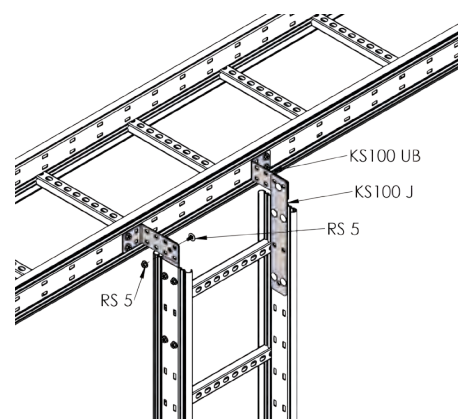


Kahdella jatkokappaleella KS100 J toteutettu 45° kulma tikashyllyillä KS100.



Kahdella jatkokappaleella KS100 J toteutettu 90° kulma tikashyllyillä KS100.

Tikashyllyjen päädyt täytyy lyhentää päällekkäisyyden estämiseksi.

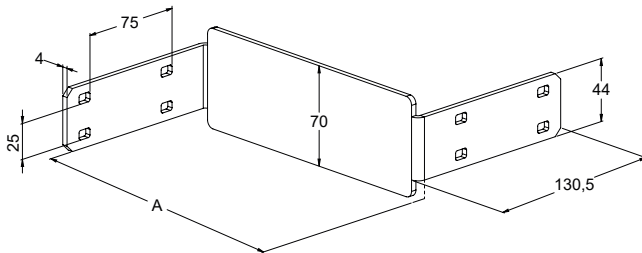


Kiinnikkeellä KS100 UB ja jatkokappaleella KS100 J toteutettu pystyhaarotus tikashyllyille KS100.

# Kavennuskappale KS100 FM



Kavennuskappaleella KS100 FM liitetään tikashyllyn KS100 eri leveyksiä toisiinsa.



SNRO	TUOTE x = varastotuote	PAINO kg / kpl	A mm	PAKKAUS
1478132	x KS100 FM-100 PG	0.55	100	10 PCE
1478133	x KS100 FM-200 PG	0.77	200	10 PCE
1478134	x KS100 FM-300 PG	0.99	300	10 PCE

PG Valmistettu standardin EN 10346 mukaisesti kuuma-sinkitystä teräksestä : C1-C2

Tuote sisältää ruuvisarjan: 1470352 RS 5 EG (4 PCE)

SNRO	TUOTE x = varastotuote	PAINO kg / kpl	A mm	PAKKAUS
1478169	KS100 FM-100 XPG	0.55	100	10 PCE
1478170	KS100 FM-200 XPG	0.77	200	10 PCE
1478171	KS100 FM-300 XPG	0.99	300	10 PCE

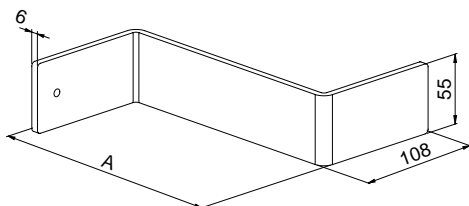
XPG Valmistettu standardin EN 10346 mukaisesti pinnoitusta teräksestä : C1-C4

Tuote sisältää ruuvisarjan: 1470353 RS 5 HDG (4 PCE)

# Kavennuskappale FM



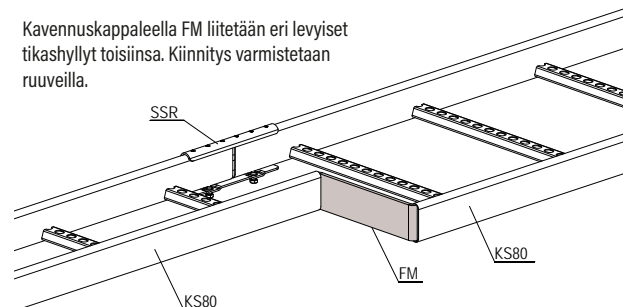
Kavennuskappaleella FM liitetään tikashyllöjen KS20 K, KS20, KS60, KS80, KS80 SP2.0 ja KSE80 eri leveyksiä toisiinsa.



SNRO	TUOTE x = varastotuote	PAINO kg / kpl	A mm	PAKKAUS
1449657	FM-100 HDG	0.79	105	10 PCE
1449658	FM-200 HDG	1.06	205	10 PCE
1449659	FM-300 HDG	1.33	305	10 PCE

HDG Valmistuksen jälkeen upottamalla kuumasinkitty standardin EN ISO 1461 mukaisesti : C1-C4

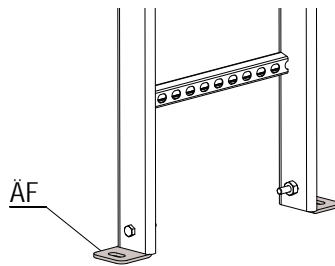
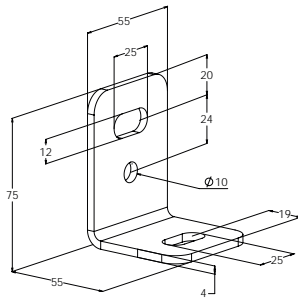
Kavennuskappaleella FM liitetään eri levyiset tikashyllöt toisiinsa. Kiinnitys varmistetaan ruuveilla.



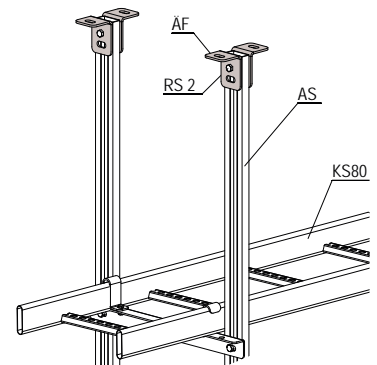
# Päätykiinnike ÄF



Päätykiinnikkeellä ÄF kiinnitetään seinään, lattiaan tai kattoon tikashyllyjä KS20 K, KS20, KS60, KSE80, KS80, KS80 SP2.0 ja KSF80 sekä asennuskiskoja AS, ASR, ASR-L ja ASR-P.



Päätykiinnikettä ÄF käytetään tikashyllyn päädyn kiinnittämiseen seinään, lattiaan tai kattoon.



Päätykiinnikettä ÄF käytetään asennuskiskon kiinnittämiseen seinään, lattiaan tai kattoon. Päätykiinnike kiinnitetään asennuskiskoon ruuvisarjalla RS 2.

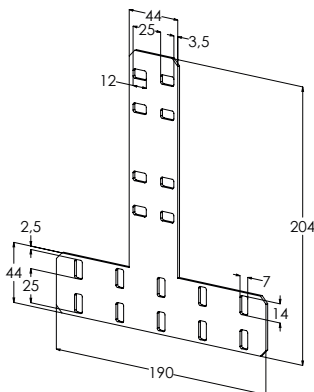
SNRO	TUOTE x = varastotuote	PAINO kg / kpl	PAKKAUS
1449679	x ÄF HDG	0.19	10 PCE
HDG	Valmistuksen jälkeen upottamalla kuumasinkitty standardin EN ISO 1461 mukaisesti : C1-C4		

SNRO	TUOTE x = varastotuote	PAINO kg / kpl	PAKKAUS
1430313	HST ÄF	0.14	20 PCE
HST	Haponkestävä teräs : C1-CX		

# Pystyhyllyn kiinnike KS100 VEF

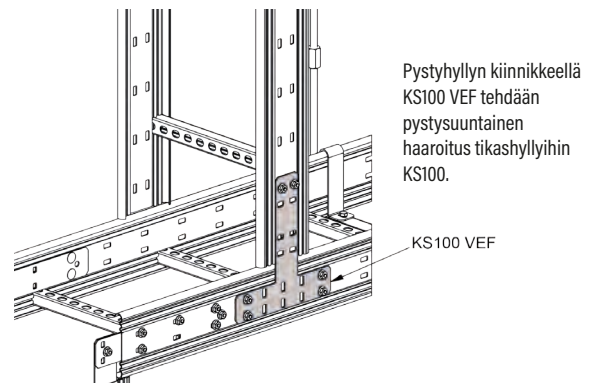


Pystyhyllyn kiinnikkeellä KS100 VEF tehdään pystysuuntainen haaroitus tikashyllyihin KS100.



SNRO	TUOTE x = varastotuote	PAINO kg / kpl	PAKKAUS
1478128	x KS100 VEF PG	0.27	10 PCE
PG	Valmistettu standardin EN 10346 mukaisesti kuumasinkitystä teräksestä : C1-C2		
<i>Tuote sisältää ruuvisarjan: 1470352 RS 5 EG (6 PCE)</i>			

SNRO	TUOTE x = varastotuote	PAINO kg / kpl	PAKKAUS
1478165	KS100 VEF XPG	0.27	10 PCE
XPG	Valmistettu standardin EN 10346 mukaisesti pinnoitusta teräksestä : C1-C4		
<i>Tuote sisältää ruuvisarjan: 1470353 RS 5 HDG (6 PCE)</i>			



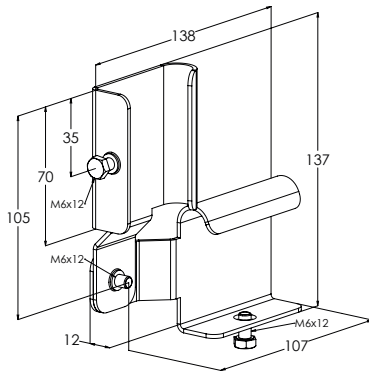
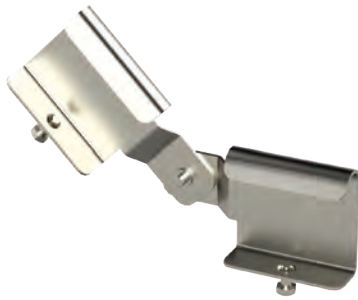
Pystyhyllyn kiinnikkeellä KS100 VEF tehdään pystysuuntainen haaroitus tikashyllyihin KS100.

KS100 VEF

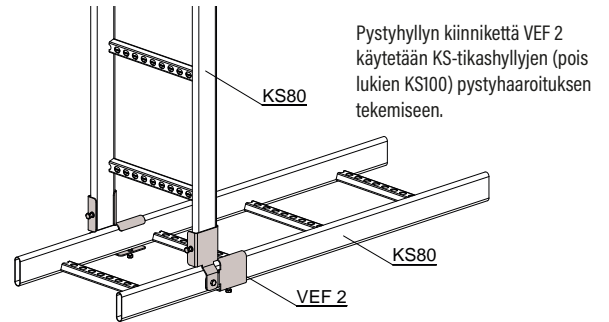
# Pystyhyllyn kiinnike VEF 2



Säädettävällä pystyhyllyn kiinnikkeellä VEF 2 tehdään pystysuuntainen haaroitus tikashyllyihin KS20 K, KS20, KS60, KSE80, KS80 ja KS80 SP2.0.



SNRO	TUOTE x = varastotuote	PAINO kg / kpl	PAKKAUS
1449675	x VEF 2 HDG	0.34	10 PCE
HDG	Valmistuksen jälkeen upottamalla kuumasinkitty standardin EN ISO 1461 mukaisesti : C1-C4		



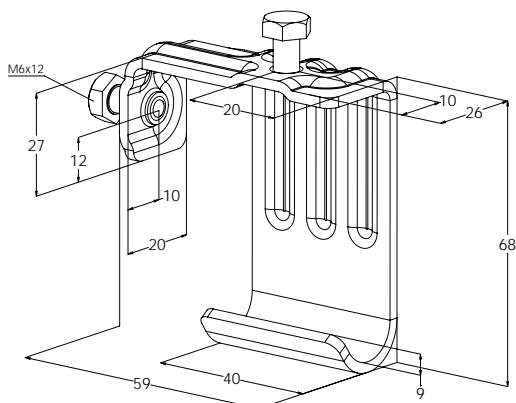
# T-kappale VF



T-kappaletta VF käytetään T-haaroituksen tekemiseen tikashyllyille KS20 K, KS20, KS60, KSE80, KS80 ja KS80 SP2.0.



**Huom!**  
HST-tuotteen  
ulkonäkö poikkeaa  
PG- ja HDG-tuotteesta.

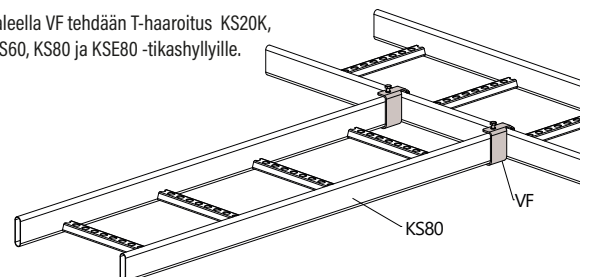


SNRO	TUOTE x = varastotuote	PAINO kg / kpl	PAKKAUS
1449890	x VF PG	0.13	10 PCE
PG	Valmistettu standardin EN 10346 mukaisesti kuumasinkitystä teräksestä : C1-C2		

SNRO	TUOTE x = varastotuote	PAINO kg / kpl	PAKKAUS
1449666	x VF HDG	0.14	10 PCE
HDG	Teräs : C1-C4		

SNRO	TUOTE x = varastotuote	PAINO kg / kpl	PAKKAUS
1430310	HST VF	0.13	10 PCE
HST	Valmistettu standardin EN 10088 mukaisesta haponkestävästä teräksestä : C1-CX		

T-kappaleella VF tehdään T-haaroitus KS20K, KS20, KS60, KS80 ja KSE80 -tikashyllyille.



# Nivelliitos NL



Nivelliitoksella NL tehdään pystysuuntainen 0–90°:n kulma tikashyllyille KS20 K, KS20, KS60, KSE80, KS80, KS80 ja SP2.0.



Huom!  
HST-tuotteen  
ulkonäkö poikkeaa  
PG- ja HDG-tuotteesta.

SNRO	TUOTE	PAINO	PAKKAUS
	x = varastotuote	kg / kpl	
1449480	x NL PG	0.27	10 PCE

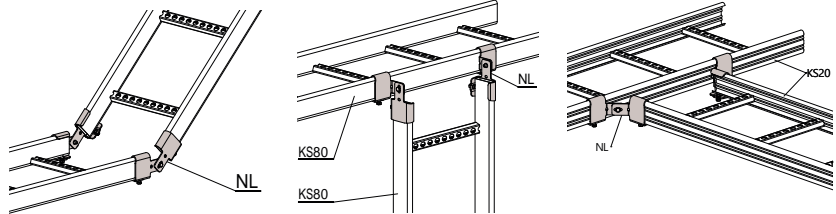
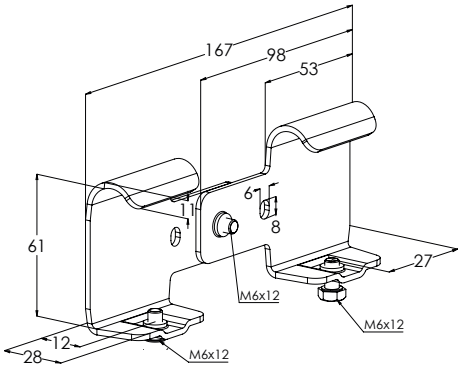
PG	Valmistettu standardin EN 10346 mukaisesti kuumasinkitystä teräksestä : C1-C2		
----	---	--	--

SNRO	TUOTE	PAINO	PAKKAUS
	x = varastotuote	kg / kpl	
1449667	x NL HDG	0.27	10 PCE

HDG	Valmistuksen jälkeen upottamalla kuumasinkitty standardin EN ISO 1461 mukaisesti : C1-C4		
-----	--	--	--

SNRO	TUOTE	PAINO	PAKKAUS
	x = varastotuote	kg / kpl	
1430294	x HST NL	0.26	10 PCE

HST	Haponkestävä teräs : C1-CX		
-----	----------------------------	--	--



Nivelliitoksella NL tehdään niveljalko, pystyhyllyn kiinnitys ja T-lähtö tikashyllyihin KS20K, KS20, KS60, KS80 ja KSE80.

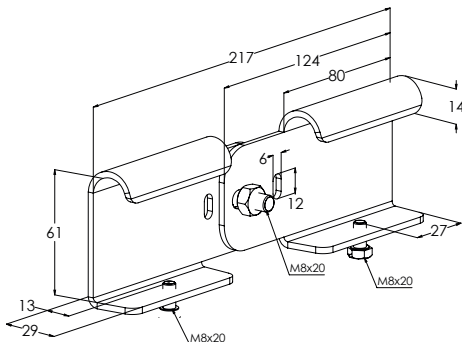


Katso asennusvideo.

# Nivelliitos NL-TK

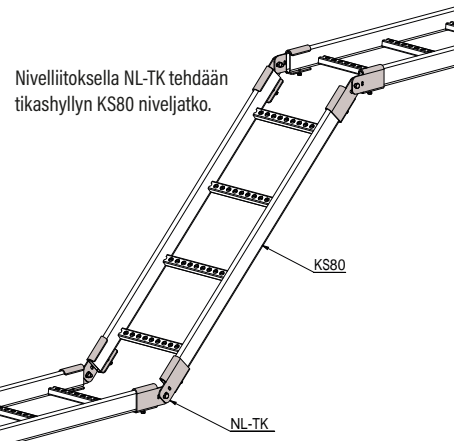


Vahvistetulla nivelliitoksella NL-TK tehdään pystysuuntainen 0–90°:n kulma tikashyllyille KS20 K, KS20, KS60, KSE80, KS80, KS80 ja SP2.0.



SNRO	TUOTE	PAINO	PAKKAUS
	x = varastotuote	kg / kpl	
1449662	x NL-TK HDG	0.54	10 PCE

HDG	Valmistuksen jälkeen upottamalla kuumasinkitty standardin EN ISO 1461 mukaisesti : C1-C4		
-----	--	--	--



Nivelliitoksella NL-TK tehdään tikashyllyn KS80 niveljalko.



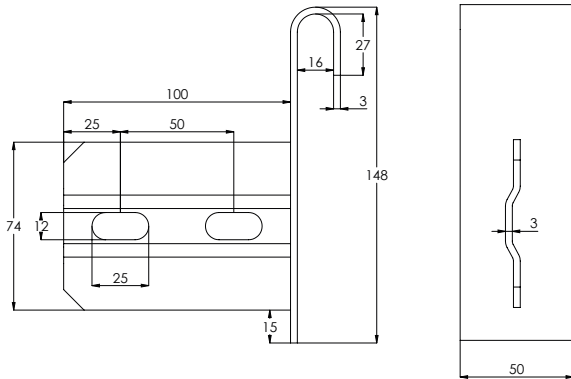
# T-kappaleVFF



T-kappaleella VFF tehdään T-haaroitus KSF80-tikashyllyille.



Huom!  
HST-tuotteen  
ulkonäkö poikkeaa  
HDG-tuotteesta.



SNRO	TUOTE x = varastotuote	PAINO kg / kpl	PAKKAUS
1449680	VFF HDG	0.44	10 PCE

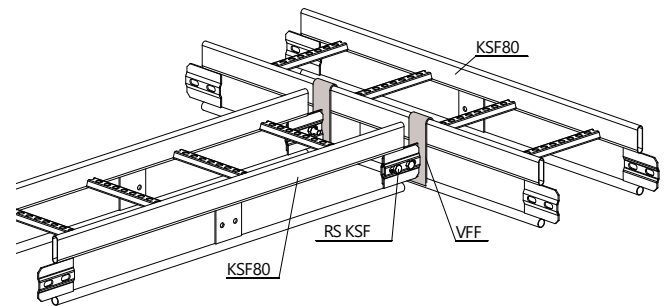
HDG Valmistuksen jälkeen upottamalla kuumasinkitty standardin EN ISO 1461 mukaisesti : C1-C4

Tuote sisältää ruuvisarjan: 1449115 RS KSF HDG (2 PCE)

SNRO	TUOTE x = varastotuote	PAINO kg / kpl	PAKKAUS
1430311	HST VFF	0.39	10 PCE

HST Haponkestävä teräs : C1-CX

Tuote sisältää ruuvisarjan: 1430438 HST RS KSF (2 PCE)



T-kappaleella VFF tehdään T-haaroitus KSF-tikashyllyille.

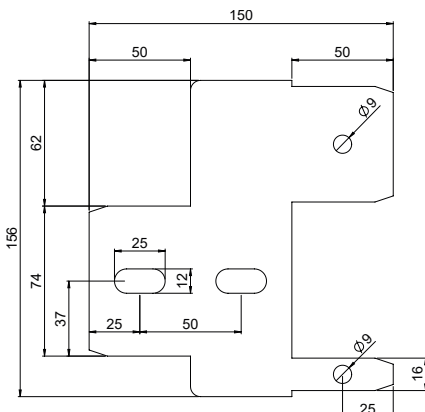
# Nivelliitos KSF-NL



Nivelliitoksella KSF-NL tehdään katkaistun KSF80-tikashyllyn pystysuuntainen nivelliitos ja hyllyn jatkaminen.



Huom!  
HST-tuote ei sisällä  
ruuvisarjaa. Tilattava  
erikseen.



SNRO	TUOTE x = varastotuote	PAINO kg / kpl	PAKKAUS
1449663	x KSF-NL HDG	0.48	10 PCE

HDG Valmistuksen jälkeen upottamalla kuumasinkitty standardin EN ISO 1461 mukaisesti : C1-C4

Tuote sisältää ruuvisarjan: 1449115 RS KSF HDG (2 PCE)

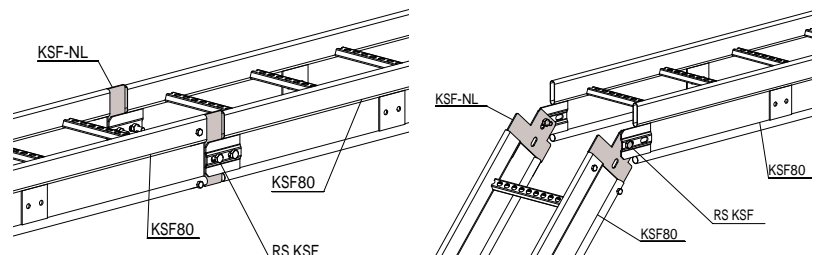
SNRO	TUOTE x = varastotuote	PAINO kg / kpl	PAKKAUS
1430317	HST KSF-NL	0.35	10 PCE

HST Haponkestävä teräs : C1-CX

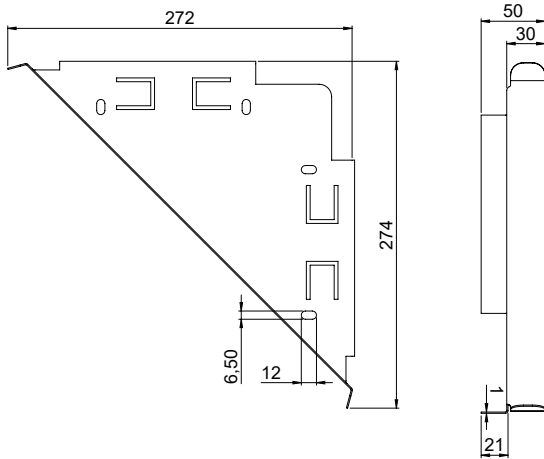
Nivelliitoksella KSF-NL tehdään  
tikashyllyn KSF80 suora- tai niveljatko.



Katso asennusvideo.



Haaroituspellillä AG tuetaan kaapeleita T-lähtöä käytettäessä tikashyllyissä KS20 K, KS20, KS60, KS100, KS80, KS80 SP2.0, KSE80 ja KSF80.



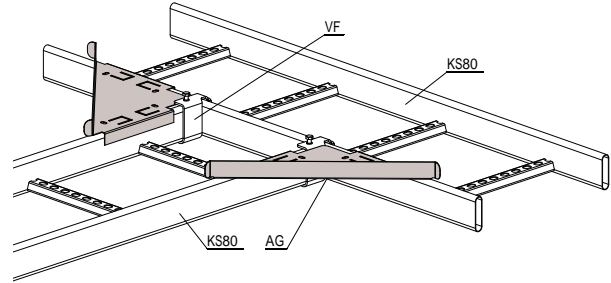
SNRO	TUOTE x = varastotuote	PAINO kg / kpl	PAKKAUS
1449690	AG PG	0.36	10 PCE

PG Valmistettu standardin EN 10346 mukaisesti kuumasinkitystä teräksestä : C1-C2

SNRO	TUOTE x = varastotuote	PAINO kg / kpl	PAKKAUS
1433443	x AG XPG	0.36	10 PCE

XPG Valmistettu standardin EN 10346 mukaisesti pinnoitetusta teräksestä : C1-C4

Haaroituspelti AG tekee T- ja X-haaroituksesta loivemman, joka helpottaa paksujen kaapelien vetämisessä. Haaroituspellin käyttöä suositellaan, kun haaroitus tehdään T-kappaleella VF tai VFF.



## Seinäkannake VKI

PG

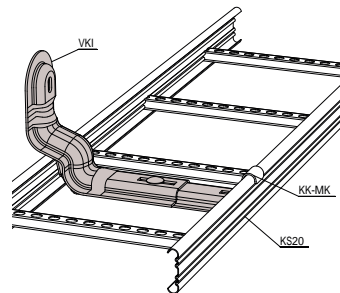
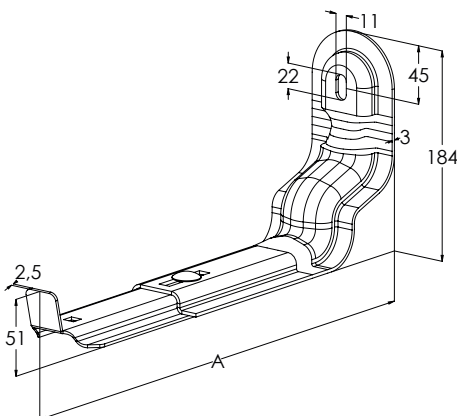
Säädettävällä seinäkannakkeella VKI tehdään sisäpuolinen kannakointi tikashyllyille KS20 K, KS20 ja KS60. Tikashyllyn ja kiinnityspinnan välistä etäisyyttä voidaan säätää 0-35mm.



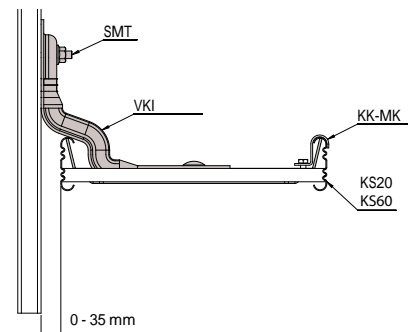
SNRO	TUOTE x = varastotuote	PAINO kg / kpl	A mm	KUORMA max. kg	PAKKAUS
1449436	x VKI-200 PG	0.96	186	300	1 PCE
1449437	x VKI-300 PG	1.23	286	300	1 PCE
1449438	x VKI-400 PG	1.51	386	120	1 PCE
1449439	x VKI-500 PG	1.79	486	120	1 PCE
1449440	VKI-600 PG	2.08	586	120	1 PCE

PG Valmistettu standardin EN 10346 mukaisesti kuumasinkitystä teräksestä : C1-C2

Tuote sisältää ruuvisarjan: 1431734 RS SVK EG (1 PCE)



Seinäkannake VKI kiinnitetään seinään. Tikashylly kiinnitetään kannakkeeseen kiinnikkeellä KK-MK. Tikashyllyn ja seinän välistä etäisyyttä voidaan säätää 0-35 mm välillä.

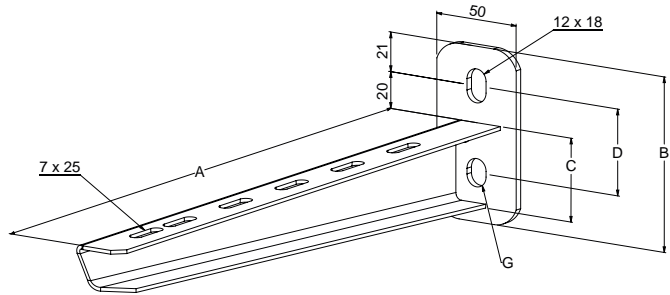
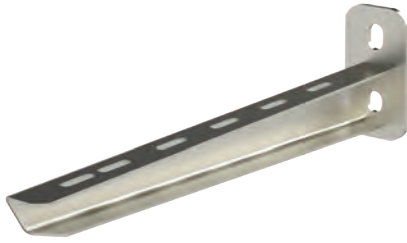


Seinäkannake VKI kiinnitetään asennuskiskoon AS suunnikasmutterilla SMT.

# Seinäkannake VK

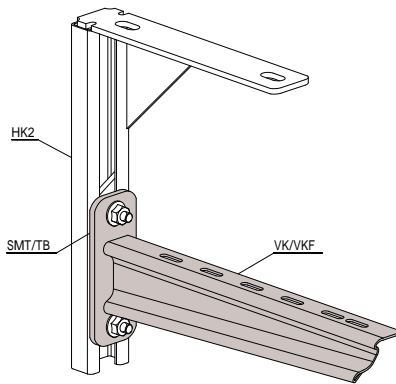


Seinäkannakkeella VK kiinnitetään tikas-, levy- ja lankahyllyjä seinään, asennuskiskoihin AS, ASR, ASR-L ja ASR-P sekä kattokannakkeisiin HK1, HK2, TP2, TP2-L ja TP2-P. Kannakkeen kantavuus on 200 kg tasaista kuormaa.

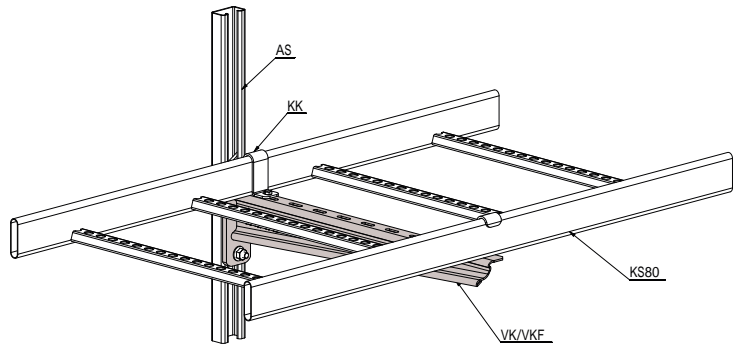


SNRO	TUOTE	PAINO	A	B	C	D	G	KUORMA	PAKKAUS
	x = varastotuote	kg / kpl	mm	mm	mm	mm	mm	max. kg	
1449590	x VK-150 2KN HDG	0.35	190	93	37	46	12x15	200	10 PCE
1449591	x VK-200 2KN HDG	0.41	240	93	40	46	12x15	200	10 PCE
1449592	x VK-300 2KN HDG	0.55	340	93	45	46	12x15	200	10 PCE
1449593	x VK-400 2KN HDG	0.79	440	108	50	56	12x18	200	10 PCE
1449594	x VK-500 2KN HDG	1.12	540	155	74	118	12x18	200	10 PCE
1449595	x VK-600 2KN HDG	1.29	640	155	80	118	12x18	200	10 PCE

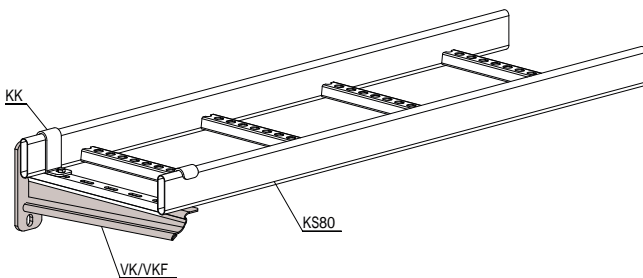
HDG Valmistuksen jälkeen upottamalla kuumasinkitty standardin EN ISO 1461 mukaisesti : C1-C4



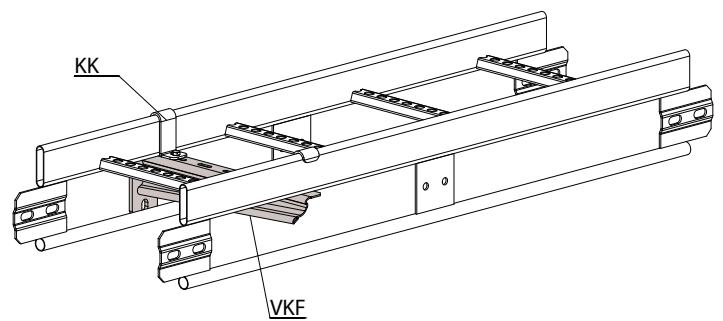
Seinäkannake VK voidaan kiinnittää kattokannakkeeseen HK2 suunnikasmutterilla SMT tai T-pultilla TB.



Tikashylly kiinnitetään seinäkannakkeeseen VK kiinnikkeellä KK.



Seinäkannake VK/VKF voidaan kiinnittää seinään kiila-ankureilla. Tikashylly kiinnitetään seinäkannakkeeseen VK/VKF kiinnikkeellä KK.



200–400 mm leveyden KSF80-tikashyllyjen kannakointi yläputkesta on mahdollista seinäkannakkeella VKF.

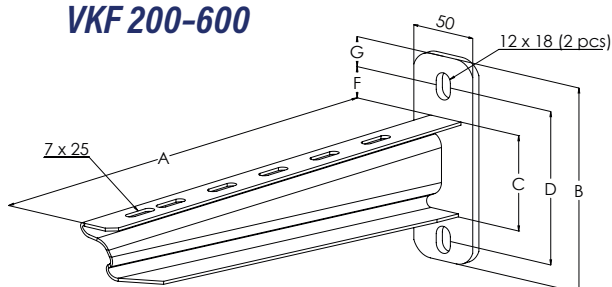
# Seinäkannake VKF



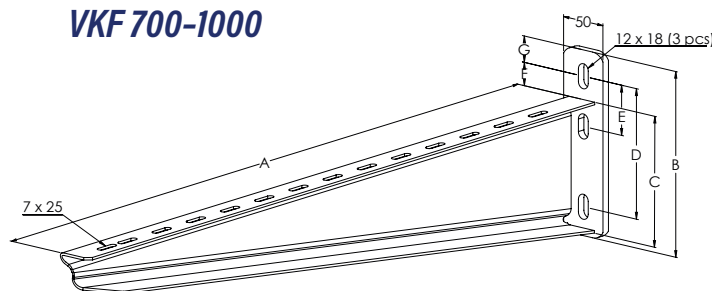
Seinäkannakkeella VKF kiinnitetään tikas-, levy- ja lankahyllyjä seinään, asennuskiskoihin AS, ASR, ASR-L ja ASR-P sekä kattokannakkeisiin HK1, HK2, TP2, TP2-L ja TP2-P. Kannakkeen kantavuus on 400 kg tasaista kuormaa.



**VKF 200-600**



**VKF 700-1000**



SNRO	TUOTE x = varastotuote	PAINO kg / kpl	A mm	B mm	C mm	D mm	E mm	F mm	G mm	KUORMA max. kg	PAKKAUS
1449622	x VKF-200 4KN HDG	0.72	240	136	57	102		20	20	400	10 PCE
1449623	x VKF-300 4KN HDG	0.92	340	136	63	102		20	20	400	10 PCE
1449624	x VKF-400 4KN HDG	1.29	440	155	69	118		20	21	400	10 PCE
1449625	x VKF-500 4KN HDG	1.78	540	155	75	118		20	21	400	10 PCE
1449626	x VKF-600 4KN HDG	2.06	640	155	80	118		20	21	400	10 PCE
1449627	x VKF-700 4KN HDG	2.92	740	190	130	130	50	24	26	400	1 PCE
1449628	x VKF-800 4KN HDG	3.59	840	205	143	150	50	24	26	400	1 PCE
1449629	VKF-900 4KN HDG	4.29	940	215	155	160	50	24	26	400	1 PCE
1449630	x VKF-1000 4KN HDG	5.07	1040	225	167	170	50	24	26	400	1 PCE

HDG Valmistuksen jälkeen upottamalla kuumasinkitty standardin EN ISO 1461 mukaisesti : C1-C4

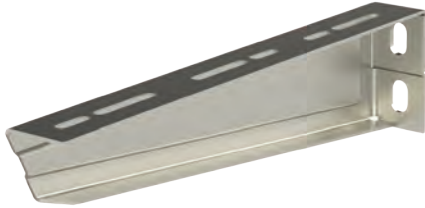
SNRO	TUOTE x = varastotuote	PAINO kg / kpl	A mm	B mm	C mm	D mm	E mm	F mm	G mm	KUORMA max. kg	PAKKAUS
1430172	HST VKF-200 4KN	0.7	240	136	57	102		20	20	400	10 PCE
1430173	x HST VKF-300 4KN	0.9	340	136	63	102		20	20	400	10 PCE
1430174	HST VKF-400 4KN	1.26	440	155	69	118		20	21	400	10 PCE
1430175	x HST VKF-500 4KN	1.73	540	155	75	118		20	21	400	10 PCE
1430176	HST VKF-600 4KN	2.01	640	155	80	118		20	21	400	10 PCE
1430177	HST VKF-700 4KN	2.85	740	190	130	130	50	24	26	400	1 PCE
1430178	HST VKF-800 4KN	3.5	840	205	143	150	50	24	26	400	1 PCE
1430179	HST VKF-900 4KN	4.19	940	215	155	160	50	24	26	400	1 PCE
1430180	HST VKF-1000 4KN	4.95	1040	225	167	170	50	24	26	400	1 PCE

HST Haponkestävä teräs : C1-CX

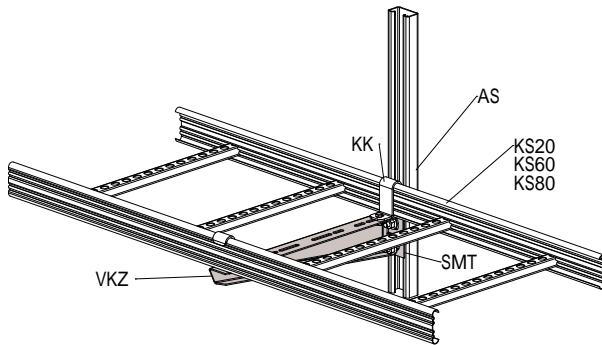
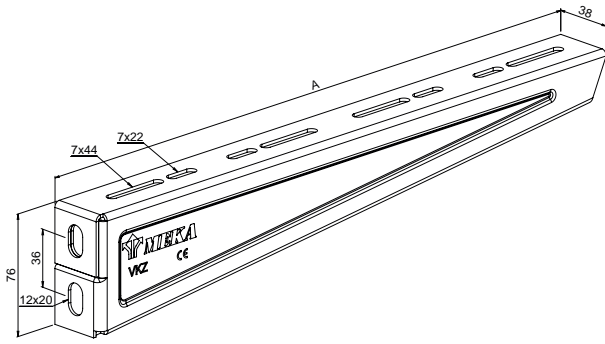
# Seinäkannake VKZ



Seinäkannakkeella VKZ kiinnitetään tikas-, levy- ja lankahyllyjä seinään, asennuskiskoihin AS, ASR, ASR-L ja ASR-P sekä kattokannakkeisiin HK1, HK2, TP2, TP2-L ja TP2-P.



Huom!  
HST-tuotteen  
ulkonäkö poikkeaa  
PG- ja HDG-tuotteesta.



Seinäkannake VKZ voidaan kiinnittää asennuskiskoon AS suunnikasmutterilla SMT tai T-pultilla TB.

SNRO	TUOTE x = varastotuote	PAINO kg / kpl	A mm	KUORMA max. kg	PAKKAUS
1429105	VKZ-100 PG	0.15	111	250	10 PCE
1429106	VKZ-200 PG	0.25	211	250	10 PCE
1429107	VKZ-300 PG	0.48	311	150	10 PCE
1429108	VKZ-400 PG	0.6	411	150	10 PCE

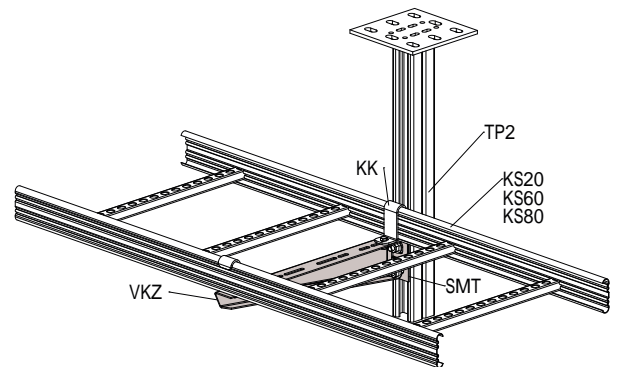
PG Valmistettu standardin EN 10346 mukaisesti kuumasinkitystä teräksestä : C1-C2

SNRO	TUOTE x = varastotuote	PAINO kg / kpl	A mm	KUORMA max. kg	PAKKAUS
1429109	VKZ-100 HDG	0.17	111	250	10 PCE
1429110	VKZ-200 HDG	0.28	211	250	10 PCE
1429111	VKZ-300 HDG	0.54	311	150	10 PCE
1429112	VKZ-400 HDG	0.68	411	150	10 PCE

HDG Valmistuksen jälkeen upottamalla kuumasinkitty standardin EN ISO 1461 mukaisesti : C1-C4

SNRO	TUOTE x = varastotuote	PAINO kg / kpl	A mm	KUORMA max. kg	PAKKAUS
1429113	VKZ-100 HST	0.15	111	100	10 PCE
1429114	VKZ-200 HST	0.25	211	100	10 PCE
1429115	VKZ-300 HST	0.49	311	100	10 PCE
1429116	VKZ-400 HST	0.61	411	100	10 PCE

HST Haponkestävä teräs : C1-CX

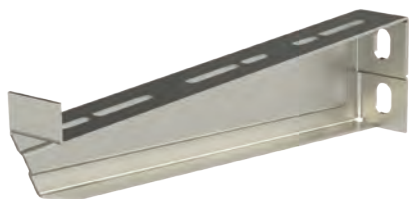


Tikashylly kiinnitetään seinäkannakkeeseen VKZ kiinnikkeellä KK.

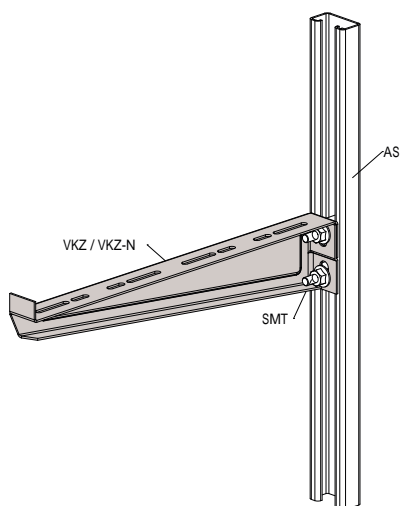
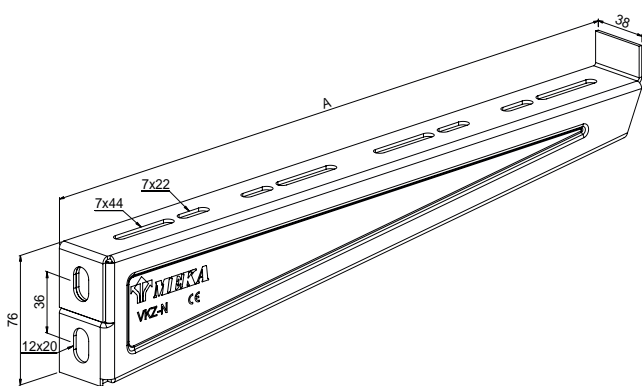
# Seinäkannake VKZ-N



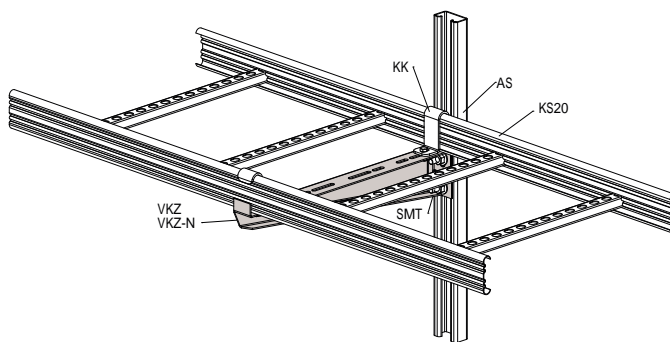
Seinäkannakkeella VKZ-N kiinnitetään tikas-, levy- ja lankahyllyjä seinään, asennuskiskoihin AS, ASR, ASR-L ja ASR-P sekä kattokannakkeisiin HK1, HK2, TP2, TP2-L ja TP2-P. Kannakkeen kärki pitää kaapelihyllyn hyvin paikoillaan asennuksen aikana.



Huom!  
HST-tuotteen  
ulkonäkö poikkeaa  
PG- ja HDG-tuotteesta.



Seinäkannake VKZ voidaan kiinnittää asennuskiskoon AS suunnikasmutterilla SMT tai T-pultilla TB.



Tikashylly kiinnitetään seinäkannakkeeseen VKZ kiinnikkeellä KK.

SNRO	TUOTE x = varastotuote	PAINO kg / kpl	A mm	KUORMA max. kg	PAKKAUS
1429117	VKZ-N-100 PG	0.17	114	250	10 PCE
1429118	VKZ-N-200 PG	0.28	214	250	10 PCE
1429119	VKZ-N-300 PG	0.55	314	150	10 PCE
1429121	VKZ-N-400 PG	0.68	414	150	10 PCE

PG Valmistettu standardin EN 10346 mukaisesti kuumasin-  
kitystä teräksestä : C1-C2

SNRO	TUOTE x = varastotuote	PAINO kg / kpl	A mm	KUORMA max. kg	PAKKAUS
1429122	VKZ-N-100 HDG	0.2	114	250	10 PCE
1429123	VKZ-N-200 HDG	0.31	214	250	10 PCE
1429124	VKZ-N-300 HDG	0.62	314	150	10 PCE
1429125	VKZ-N-400 HDG	0.76	414	150	10 PCE

HDG Valmistuksen jälkeen upottamalla kuumasinkitty  
standardin EN ISO 1461 mukaisesti : C1-C4

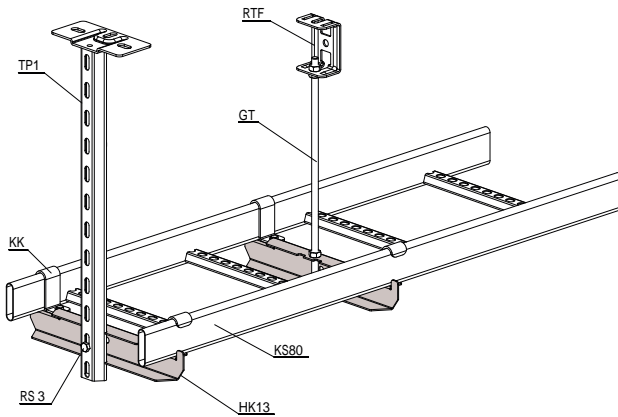
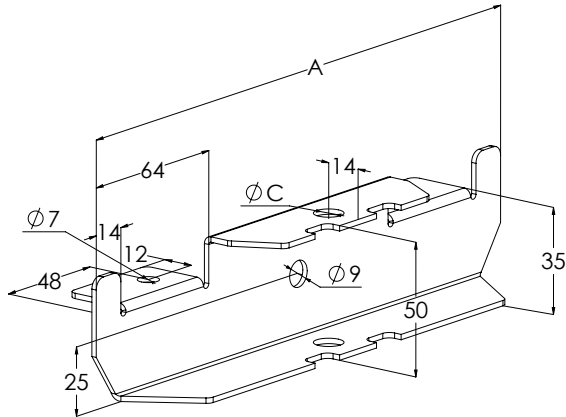
SNRO	TUOTE x = varastotuote	PAINO kg / kpl	A mm	KUORMA max. kg	PAKKAUS
1429126	VKZ-N-100 HST	0.18	114	100	10 PCE
1429127	VKZ-N-200 HST	0.29	214	100	10 PCE
1429128	VKZ-N-300 HST	0.56	314	100	10 PCE
1429129	VKZ-N-400 HST	0.69	414	100	10 PCE

HST Haponkestävä teräs : C1-CX

# Keskikannake HK13



Keskikannakkeella HK13 ja kierretangolla GT tai kattokannakkeella TP1 tehdään keskikannatus tikashyllyille KS20 K, KS20, KS60, KS100, KS80, KS80 SP2.0, KSE80 ja KSF80.



Keskikannake HK13 kiinnitetään kattokannakkeeseen TP1 ruuvisarjalla RS3.

Tikashylly kiinnitetään keskikannakkeeseen HK13 kiinnikkeellä KK. Keskikannake HK13 kiinnitetään kierretankoon GT-10 tai GT-16 muttereilla MU M10 tai MU M16.



Katso asennusvideo.

SNRO	TUOTE x = varastotuote	PAINO kg / kpl	A mm	C mm	PAKKAUS
1449472	x HK13-210 PG	0.28	230	11	10 PCE
1449473	x HK13-310 PG	0.44	330	11	10 PCE
1449474	x HK13-410 PG	0.6	430	11	10 PCE
1449475	x HK13-510 PG	0.93	530	11	10 PCE
1449476	HK13-610 PG	1.12	630	11	10 PCE
1449462	HK13-216 PG	0.28	230	17	10 PCE
1449463	HK13-316 PG	0.43	330	17	10 PCE
1449464	HK13-416 PG	0.59	430	17	10 PCE
1449465	HK13-516 PG	0.93	530	17	10 PCE
1449466	HK13-616 PG	1.12	630	17	10 PCE

PG Valmistettu standardin EN 10346 mukaisesti kuumasinkittyä teräksestä : C1-C2

SNRO	TUOTE x = varastotuote	PAINO kg / kpl	A mm	C mm	PAKKAUS
1449641	HK13-150 HDG	0.17	180	11	10 PCE
1449642	x HK13-210 HDG	0.28	230	11	10 PCE
1449643	x HK13-310 HDG	0.44	330	11	10 PCE
1449644	HK13-410 HDG	0.6	430	11	10 PCE
1449645	x HK13-510 HDG	0.94	530	11	10 PCE
1449646	x HK13-610 HDG	1.12	630	11	10 PCE
1449647	HK13-710 HDG	1.38	730	11	10 PCE
1449470	HK13-810 HDG	1.64	830	11	10 PCE
1449469	HK13-910 HDG	1.84	930	11	10 PCE
1449471	HK13-1010 HDG	2.12	1030	11	10 PCE
1449692	HK13-216 HDG	0.29	230	17	10 PCE
1449693	HK13-316 HDG	0.45	330	17	10 PCE
1449694	HK13-416 HDG	0.62	430	17	10 PCE
1449695	HK13-516 HDG	0.98	530	17	10 PCE
1449696	HK13-616 HDG	1.18	630	17	10 PCE
1449987	HK13-716 HDG	1.43	730	17	10 PCE
1449988	HK13-816 HDG	1.65	830	17	10 PCE
1449989	HK13-916 HDG	1.85	930	17	10 PCE
1449980	HK13-1016 HDG	2.13	1030	17	10 PCE

HDG Valmistuksen jälkeen upottamalla kuumasinkitty standardin EN ISO 1461 mukaisesti : C1-C4

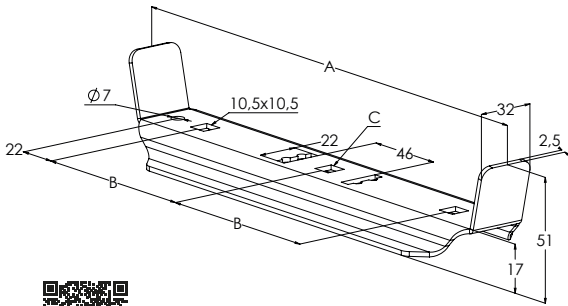
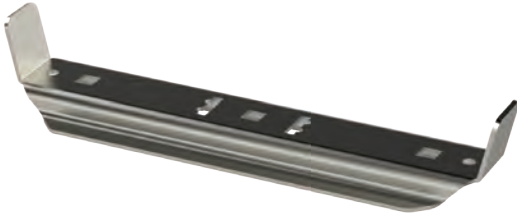
SNRO	TUOTE x = varastotuote	PAINO kg / kpl	A mm	C mm	PAKKAUS
1430252	HST HK13-216	0.28	230	17	10 PCE
1430253	HST HK13-316	0.44	330	17	10 PCE
1430254	HST HK13-416	0.6	430	17	10 PCE
1430255	HST HK13-516	0.97	530	17	10 PCE
1430256	HST HK13-616	1.17	630	17	10 PCE

HST Haponkestävä teräs : C1-CX

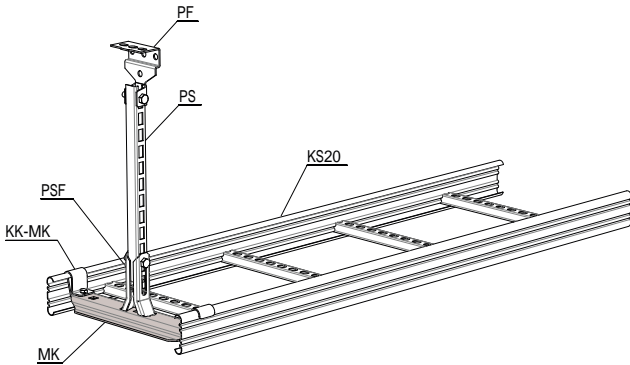
# Keskikannake MK



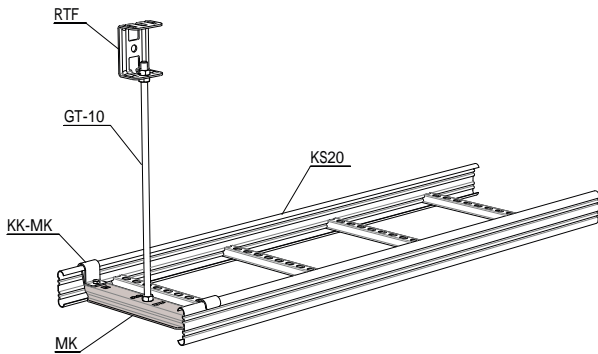
Keskikannakkeella MK ja yhdellä tai kahdella kierretangolla GT tehdään sisäpuolen kannakointi tikashyllyille KS20 K, KS20 ja KS60.



Katso asennusvideo.



Asennuskisko PS kiinnitetään keskikannakkeeseen MK kiinnikkeillä PSF. Tikashylly kiinnitetään keskikannakkeeseen kiinnikkeillä KK-MK.



Keskikannake MK kiinnitetään kierretankoon GT-10 tai GT-16 muttereilla MU M10 tai MU M16.

SNRO	TUOTE x = varastotuote	PAINO kg / kpl	A mm	B mm	C mm	PAKKAUS
1449242	x MK-210 PG	0.28	186	50	10,5x10,5	10 PCE
1449243	x MK-310 PG	0.46	286	100	10,5x10,5	10 PCE
1449244	x MK-410 PG	0.62	386	150	10,5x10,5	10 PCE
1449245	x MK-510 PG	0.79	486	200	10,5x10,5	10 PCE
1449246	MK-610 PG	0.95	586	250	10,5x10,5	10 PCE
1449252	MK-216 PG	0.28	186	50	16,5	10 PCE
1449253	MK-316 PG	0.46	286	100	16,5	10 PCE
1449254	MK-416 PG	0.62	386	150	16,5	10 PCE
1449255	MK-516 PG	0.79	486	200	16,5	10 PCE
1449256	MK-616 PG	0.95	586	250	16,5	10 PCE

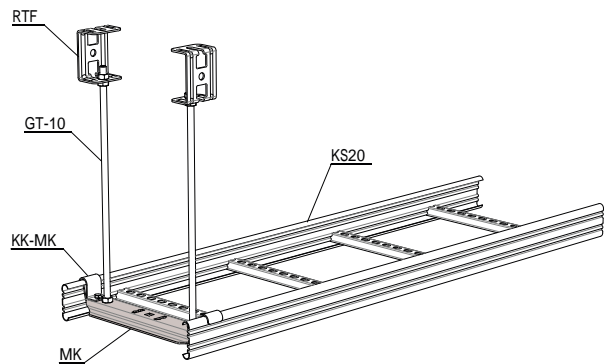
PG

Valmistettu standardin EN 10346 mukaisesti kuumasinkittyä teräksellä : C1-C2

SNRO	TUOTE x = varastotuote	PAINO kg / kpl	A mm	B mm	C mm	PAKKAUS
1433122	MK-210 HDG	0.31	186	50	10,5x10,5	10 PCE
1433123	MK-310 HDG	0.51	286	100	10,5x10,5	10 PCE
1433124	MK-410 HDG	0.68	386	150	10,5x10,5	10 PCE
1433125	MK-510 HDG	0.87	486	200	10,5x10,5	10 PCE
1433126	MK-610 HDG	1.05	586	250	10,5x10,5	10 PCE

HDG

Valmistuksen jälkeen upottamalla kuumasinkitty standardin EN ISO 1461 mukaisesti : C1-C4



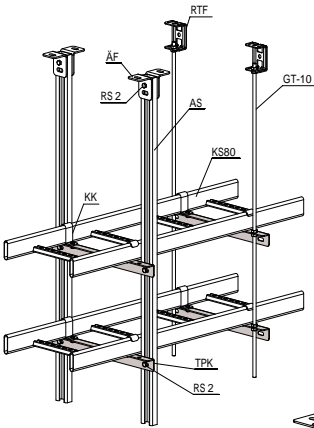
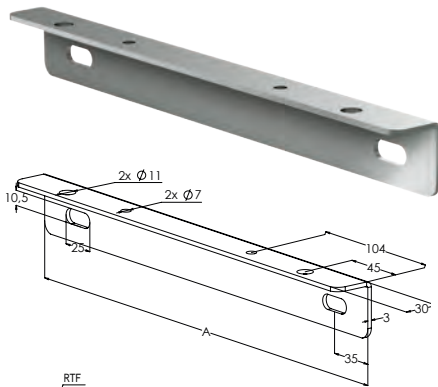
Porttikannatus tehdään kahdella GT-10-kierretangolla.



# Porttikannake TPK

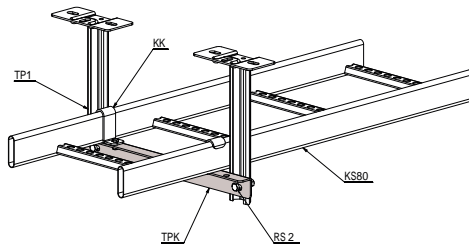


Porttikannakkeella TPK tehdään porttikannatus tikashyllyille KS20 K, KS20, KS60, KS100, KS80, KS80 SP2.0, KSE80 ja KSF80. Asennuksessa käytetään joko kierretankoa GT-10 tai asennuskiskoja AS, ASR, ASR-L ja ASR-P.



Porttikannake TPK kiinnitetään asennuskiskoon AS ruuvisarjalla RS 2. Porttikannatus voidaan tehdä myös kierretangoilla, jolloin kierretangot GT-10 kiinnitetään porttikannakkeeseen muttereilla MU M10.

Porttikannake TPK kiinnitetään kattokannakkeeseen TP1 ruuvisarjalla RS 2. Tikashylly kiinnitetään porttikannakkeeseen kiinnikkeellä KK.



SNRO	TUOTE x = varastotuote	PAINO kg / kpl	A mm	PAKKAUS
1449492	x TPK-200 HDG	0.52	340	10 PCE
1449493	x TPK-300 HDG	0.68	440	10 PCE
1449494	TPK-400 HDG	0.84	540	10 PCE
1449495	x TPK-500 HDG	1	640	10 PCE
1449496	x TPK-600 HDG	1.15	740	10 PCE
1449487	TPK-700 HDG	1.31	840	10 PCE
1449488	TPK-800 HDG	1.47	940	10 PCE
1449489	TPK-900 HDG	1.63	1040	10 PCE
1449491	TPK-1000 HDG	1.79	1140	10 PCE

HDG Valmistuksen jälkeen upottamalla kuumasinkitty standardin EN ISO 1461 mukaisesti : C1-C4

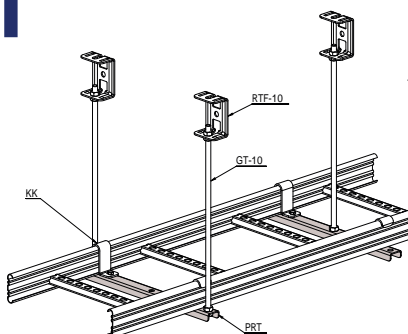
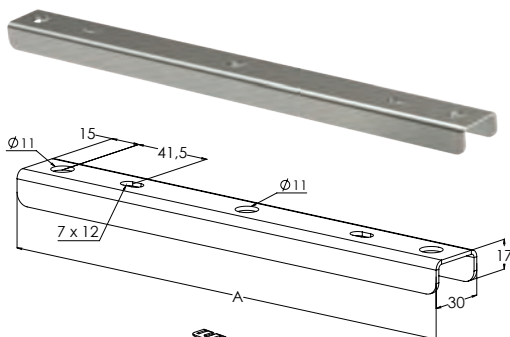
SNRO	TUOTE x = varastotuote	PAINO kg / kpl	A mm	PAKKAUS
1430262	HST TPK-200	0.51	340	10 PCE
1430263	HST TPK-300	0.66	440	10 PCE
1430264	HST TPK-400	0.83	540	10 PCE
1430265	HST TPK-500	0.97	640	10 PCE
1430266	HST TPK-600	1.13	740	10 PCE

HST Haponkestävä teräs : C1-CX

# Porttikannake PRT



Porttikannakkeella PRT ja kierretangolla GT-10 tehdään portti- tai keskikannatus tikas-, levy- ja lankahyllyille. Asennuksessa voi käyttää yhtä tai kahta kierretankoa tarpeen mukaan.



Tikashylly kiinnitetään porttikannakkeeseen PRT kiinnikkeellä KK. Porttikannake PRT kiinnitetään kierretankoon GT-10 muttereilla MU M10.



Katso asennusvideo.

SNRO	TUOTE x = varastotuote	PAINO kg / kpl	A mm	PAKKAUS
1449970	x PRT-200 PG	0.21	250	20 PCE
1449971	x PRT-300 PG	0.3	350	20 PCE
1449972	PRT-400 PG	0.38	450	20 PCE
1449973	x PRT-500 PG	0.47	550	20 PCE
1449974	x PRT-600 PG	0.56	650	20 PCE

PG Valmistettu standardin EN 10346 mukaisesti kuumasinkitystä teräksestä : C1-C2

SNRO	TUOTE x = varastotuote	PAINO kg / kpl	A mm	PAKKAUS
1433448	x PRT-200 XPG	0.21	250	20 PCE
1433449	x PRT-300 XPG	0.3	350	20 PCE
1433450	x PRT-400 XPG	0.38	450	20 PCE
1433451	x PRT-500 XPG	0.47	550	20 PCE
1433452	x PRT-600 XPG	0.56	650	20 PCE

XPG Valmistettu standardin EN 10346 mukaisesti pinnoitetusta teräksestä : C1-C4

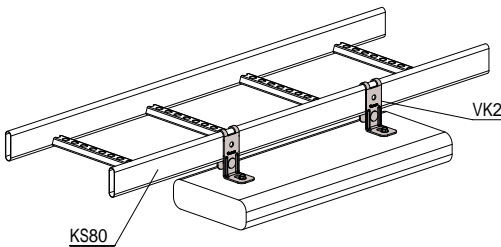
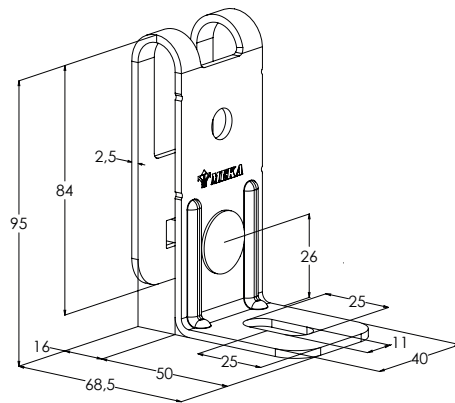
## Seinäkiinnike VK2



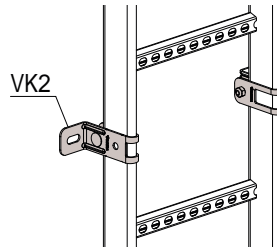
Seinäkiinnikkeellä VK2 kiinnitetään seinään tai lattiaan tikashyllyjä KS20 K, KS20, KS60, KSE80, KS80 ja KS80 SP2.0.



Huom!  
HST-tuotteen  
ulkonäkö poikkeaa  
PG- ja HDG-tuotteesta.



Valaisin kiinnitetään tikashyllyyn  
seinäkiinnikkeellä VK2.



Tikashylly (pois lukien  
KS100) kiinnitetään seinään  
seinäkiinnikkeellä VK2. Tikashyllyn  
ja seinän väliin jää tilaa 32 mm.

SNRO	TUOTE x = varastotuote	PAINO kg / kpl	PAKKAUS
1449479	x VK2 PG	0.23	10 PCE

PG Valmistettu standardin EN 10346 mukaisesti kuumasinkitystä teräksestä : C1-C2

Tuote sisältää ruuvisarjan: 1449112 RS VK2 HDG (1 PCE)

SNRO	TUOTE x = varastotuote	PAINO kg / kpl	PAKKAUS
1449671	x VK2 HDG	0.24	10 PCE

HDG Valmistuksen jälkeen upottamalla kuumasinkitty standardin EN ISO 1461 mukaisesti: C1-C4

Tuote sisältää ruuvisarjan: 1449112 RS VK2 HDG (1 PCE)

SNRO	TUOTE x = varastotuote	PAINO kg / kpl	PAKKAUS
1430303	x HST VK2	0.22	10 PCE

HST Haponkestävä teräs : C1-CX

Tuote sisältää ruuvisarjan: 1430432 HST RS VK2 (1 PCE)



Katso asennusvideo.

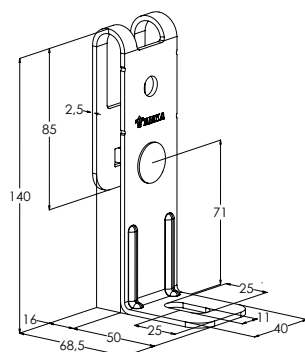
## Seinäkiinnike VK3



Seinäkiinnikkeellä VK3 kiinnitetään seinään tai lattiaan tikashyllyjä KS20 K, KS20, KS60, KSE80, KS80 ja KS80 SP2.0. Pidempi varsi antaa lisätilaa tikashyllyn ja kiinnityspinnan väliin.



Huom!  
HST-tuotteen  
ulkonäkö poikkeaa  
HDG-tuotteesta.



SNRO	TUOTE x = varastotuote	PAINO kg / kpl	PAKKAUS
1449668	x VK3 HDG	0.27	10 PCE

HDG Valmistuksen jälkeen upottamalla kuumasinkitty standardin EN ISO 1461 mukaisesti : C1-C4

Tuote sisältää ruuvisarjan: 1449112 RS VK2 HDG (1 PCE)

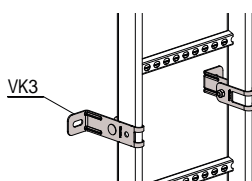
SNRO	TUOTE x = varastotuote	PAINO kg / kpl	PAKKAUS
1430304	HST VK3	0.27	10 PCE

HST Haponkestävä teräs : C1-CX

Tuote sisältää ruuvisarjan: 1430432 HST RS VK2 (1 PCE)

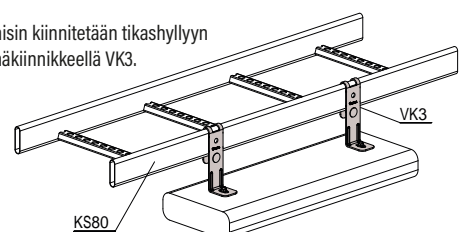


Katso asennusvideo.



Tikashylly (pois lukien KS100) kiinnitetään  
seinään seinäkiinnikkeellä VK3. Tikashyllyn  
ja seinän väliin jää tilaa 77 mm.

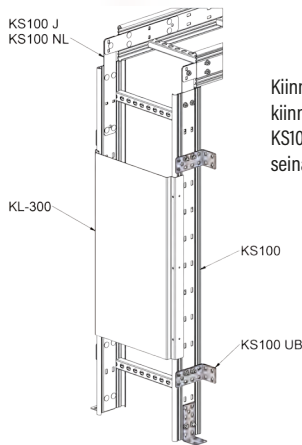
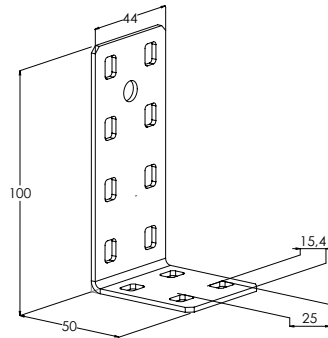
Valaisin kiinnitetään tikashyllyyn  
seinäkiinnikkeellä VK3.



# Yleiskiinnike KS100 UB



Yleiskiinnikkeellä KS100 UB tehdään tikashyllyn KS100 T-lähtö sekä pystysuuntainen asennus.



Kiinnikkeellä KS100 UB kiinnitetään tikashylly KS100 lattiaan tai seinään.

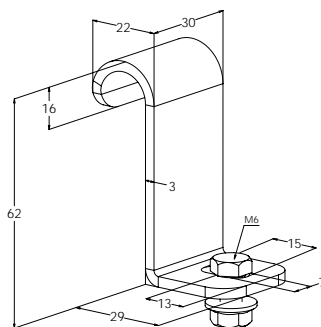
SNRO	TUOTE	PAINO	PAKKAUS
	x = varastotuote	kg / kpl	
1478130	x KS100 UB PG	0.11	10 PCE
PG	Valmistettu standardin EN 10346 mukaisesti kuumasinkitystä teräksestä : C1-C2		
Tuote sisältää ruuvisarjan: 1470352 RS 5 EG (4 PCE)			

SNRO	TUOTE	PAINO	PAKKAUS
	x = varastotuote	kg / kpl	
1478167	KS100 UB XPG	0.11	10 PCE
XPG	Valmistettu standardin EN 10346 mukaisesti pinnoitetusta teräksestä : C1-C4		
Tuote sisältää ruuvisarjan: 1470353 RS 5 HDG (4 PCE)			

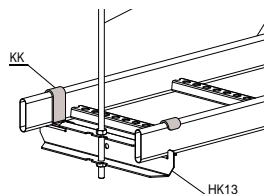
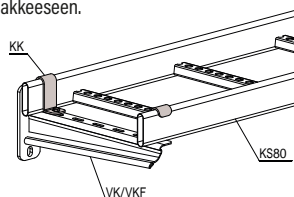
# Kiinnike KK



Kiinnikkeellä KK kiinnitetään kannakeisiin tikashyllyjä KS20K, KS20, KS60, KSE80, KS80 ja KS80 SP2.0.



Kiinnikkeellä KK kiinnitetään tikashylly kannakkeeseen.



SNRO	TUOTE	PAINO	PAKKAUS
	x = varastotuote	kg / kpl	
1449486	x KK PG	0.072	20 PCE
PG	Valmistettu standardin EN 10346 mukaisesti kuumasinkitystä teräksestä : C1-C2		
Tuote sisältää ruuvisarjan: 1449697 RS 1 HDG (1 PCE)			

SNRO	TUOTE	PAINO	PAKKAUS
	x = varastotuote	kg / kpl	
1449676	x KK HDG	0.083	20 PCE
HDG	Valmistuksen jälkeen upottamalla kuumasinkitty standardin EN ISO 1461 mukaisesti : C1-C4		
Tuote sisältää ruuvisarjan: 1449697 RS 1 HDG (1 PCE)			

SNRO	TUOTE	PAINO	PAKKAUS
	x = varastotuote	kg / kpl	
1430300	x HST KK	0.048	10 PCE
HST	Haponkestävä teräs : C1-CX		
Tuote sisältää ruuvisarjan: 1430428 HST RS 1 (1 PCE)			

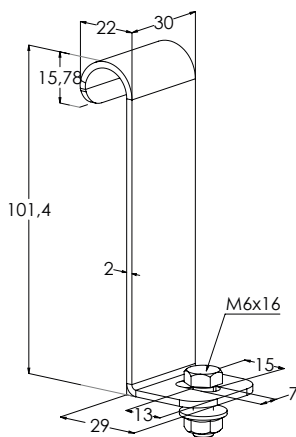
## Kiinnike KS100 KK



Kiinnikkeellä KS100 KK kiinnitetään kannakkeisiin tikashyllyjä KS100.



Katso asennusvideo.



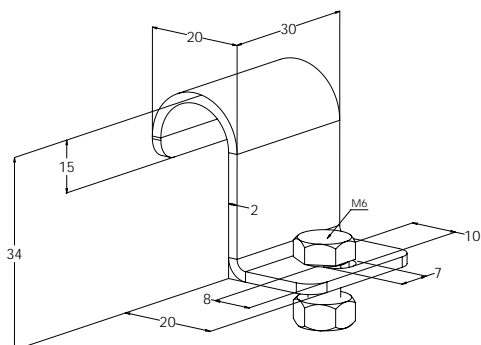
SNRO	TUOTE x = varastotuote	PAINO kg / kpl	PAKKAUS
1478129	x KS100 KK PG	0.11	20 PCE
PG	Valmistettu standardin EN 10346 mukaisesti kuumasinkitystä teräksestä : C1-C2		
<i>Tuote sisältää ruuvisarjan: 1449697 RS 1 HDG (1 PCE)</i>			

SNRO	TUOTE x = varastotuote	PAINO kg / kpl	PAKKAUS
1478166	KS100 KK XPG	0.11	20 PCE
XPG	Valmistettu standardin EN 10346 mukaisesti pinnoitetusta teräksestä : C1-C4		
<i>Tuote sisältää ruuvisarjan: 1449697 RS 1 HDG (1 PCE)</i>			

## Kiinnike KK-MK

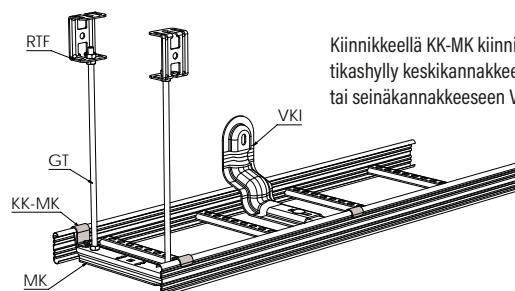


Kiinnikkeellä KK-MK kiinnitetään tikashyllyjä KS20 K, KS20 ja KS60 kannakkeisiin MK ja VKI.



SNRO	TUOTE x = varastotuote	PAINO kg / kpl	PAKKAUS
1449249	x KK-MK PG	0.042	20 PCE
PG	Valmistettu standardin EN 10346 mukaisesti kuumasinkitystä teräksestä : C1-C2		
<i>Tuote sisältää ruuvisarjan: 1449697 RS 1 HDG (1 PCE)</i>			

SNRO	TUOTE x = varastotuote	PAINO kg / kpl	PAKKAUS
1433139	KK-MK HDG	0.035	20 PCE
HDG	Valmistuksen jälkeen upottamalla kuumasinkitty standardin EN ISO 1461 mukaisesti: C1-C4		
<i>Tuote sisältää ruuvisarjan: 1449697 RS 1 HDG (1 PCE)</i>			

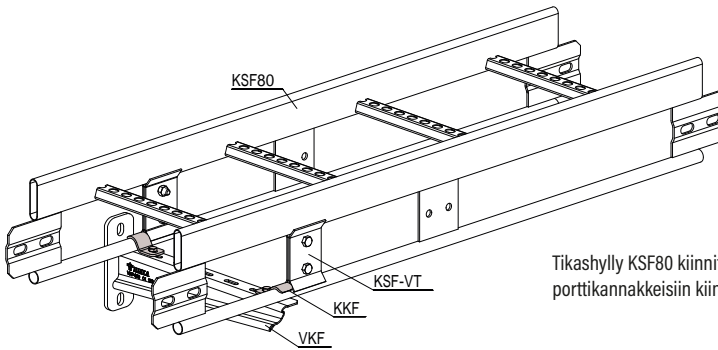
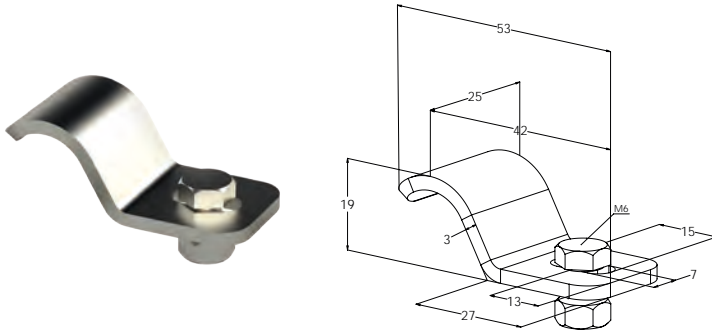


Kiinnikkeellä KK-MK kiinnitetään tikashylly keskikannakkeeseen MK tai seinäkannakkeeseen VKI.

# Kiinnike KKF



Kiinnikkeellä KKF kiinnitetään kannakkeisiin tikashyllyjä KSF80.



Tikashylly KSF80 kiinnitetään seinä- ja porttikannakkeisiin kiinnikkeellä KKF.

SNRO	TUOTE x = varastotuote	PAINO kg / kpl	PAKKAUS
1449678	KKF HDG	0.044	20 PCE

HDG Valmistuksen jälkeen upottamalla kuumasinkitty standardin EN ISO 1461 mukaisesti : C1-C4

Tuote sisältää ruuvisarjan: 1449697 RS 1 HDG (1 PCE)

SNRO	TUOTE x = varastotuote	PAINO kg / kpl	PAKKAUS
1430302	HST KKF	0.032	20 PCE

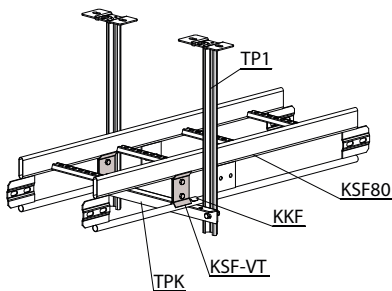
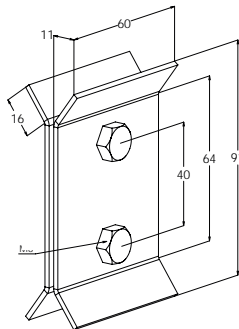
HST Haponkestävä teräs : C1-CX

Tuote sisältää ruuvisarjan: 1430428 HST RS 1 (1 PCE)

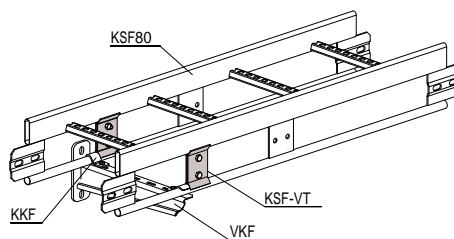
# Välituki KSF-VT



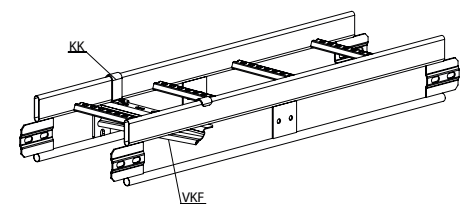
Välitukea KSF-VT tulee käyttää tikashyllyn KSF80 lisäjäykisteenä kannakoinnin vieressä, jos tikashylly kannakoidaan alaputkesta ja tikashyllyn välilappu ei osu kannakkeen kohdalle.



Välitukea KSF-VT käytetään KSF80-tikashyllyn lisäjäykisteenä kannakkeen kohdalla, kun tikashylly kannakoidaan alaputkesta.



Välitukea KSF-VT käytetään KSF80-tikashyllyn lisäjäykisteenä kannakkeen kohdalla kun tikashylly kannakoidaan alaputkesta.



200–400 mm leveiden KSF-tikashyllyjen kannakointi yläputkesta on mahdollista seinäkannakkeella VKF. Välitukea KSF-VT ei tarvitse asentukseen yläputkesta kannakoidessa.

SNRO	TUOTE x = varastotuote	PAINO kg / kpl	PAKKAUS
1449682	KSF-VT HDG	0.2	10 PCE

HDG Valmistuksen jälkeen upottamalla kuumasinkitty standardin EN ISO 1461 mukaisesti : C1-C4

Tuote sisältää ruuvisarjan: 1449698 RS 2 HDG (2 PCE)

SNRO	TUOTE x = varastotuote	PAINO kg / kpl	PAKKAUS
1430312	HST KSF-VT	0.27	10 PCE

HST Haponkestävä teräs : C1-CX

Tuote sisältää ruuvisarjan: 1430429 HST RS 2 (2 PCE)

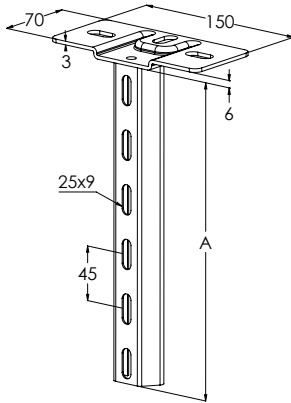
# Kattokannake TP1



Kattokannakkeella TP1 tehdään portti- ja keskikannatukset tikashyllyille KS20 K, KS20, KS60, KS100, KS80, KS80 SP2.0, KSE80 ja KSF80. Porttikannatukseen käytetään porttikannatinta TPK ja keskikannatukseen keskikannaketta HK13. Kattokannake TP1 voidaan asentaa sekä kattoon että lattiaan. Kannakkeen kantavuus on 350 kg tasaista kuormaa.



Huom!  
HST-tuotteen  
ulkonäkö poikkeaa  
HDG-tuotteesta.



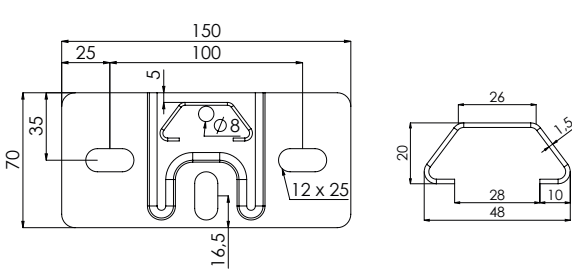
SNRO	TUOTE x = varastotuote	PAINO kg / kpl	A mm	KUORMA max. kg	PAKKAUS
1449601	x TP1-250 HDG	0.52	264	350	10 PCE
1449602	x TP1-500 HDG	0.79	533	350	10 PCE
1449603	x TP1-750 HDG	1.01	758	350	10 PCE
1449604	x TP1-1000 HDG	1.24	989	350	10 PCE
1449606	x TP1-1500 HDG	1.73	1483	350	1 PCE
1449608	x TP1-2000 HDG	2.22	1979	350	1 PCE

HDG Valmistuksen jälkeen upottamalla kuumasinkitty standardin EN ISO 1461 mukaisesti : C1-C4

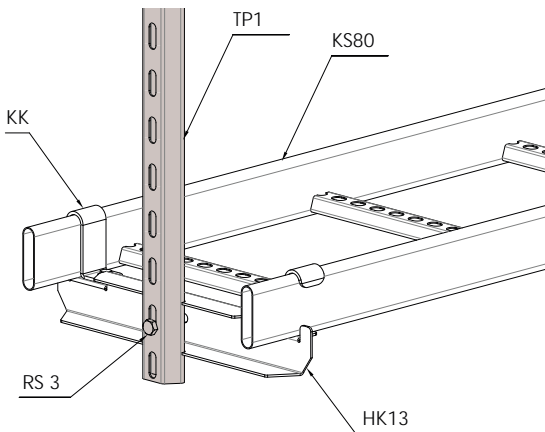
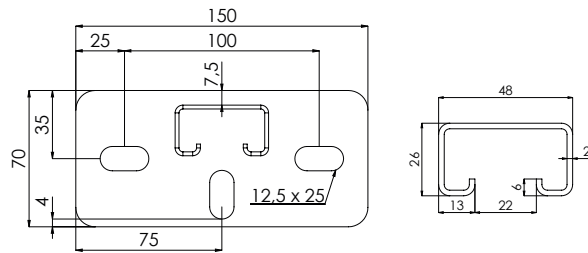
SNRO	TUOTE x = varastotuote	PAINO kg / kpl	A mm	KUORMA max. kg	PAKKAUS
1430190	HST TP1-250	0.95	270	350	10 PCE
1430191	HST TP1-500	1.36	495	350	10 PCE
1430192	HST TP1-750	1.86	765	350	10 PCE
1430193	HST TP1-1000	2.21	990	350	10 PCE
1430194	HST TP1-1500	3.14	1485	350	1 PCE
1430195	HST TP1-2000	4.07	1980	350	1 PCE

HST Haponkestävä teräs : C1-CX

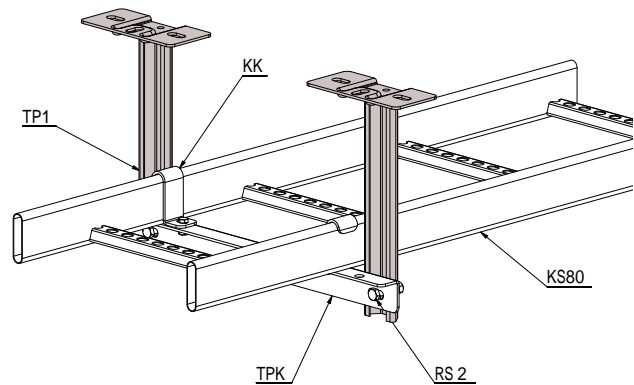
## HDG



## HST



Keskikannake HK13 kiinnitetään kattokannakkeeseen TP1 ruuvisarjalla RS 3.



Porttikannatuksessa porttikannake TPK kiinnitetään kahteen TP1 kattokannakkeeseen ruuvisarjoilla RS 2.

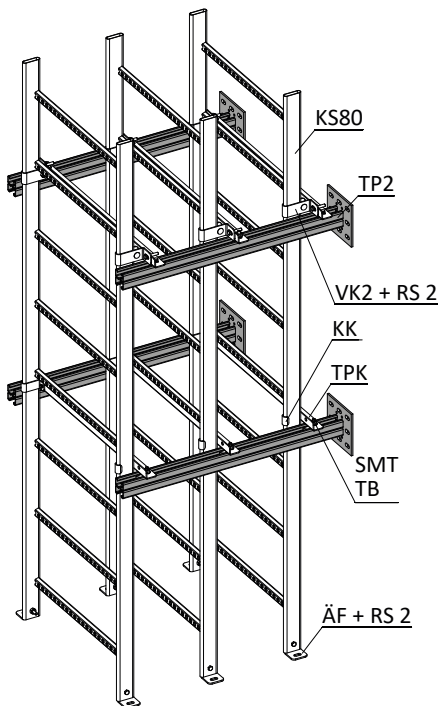
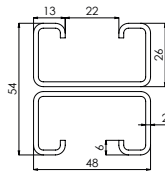
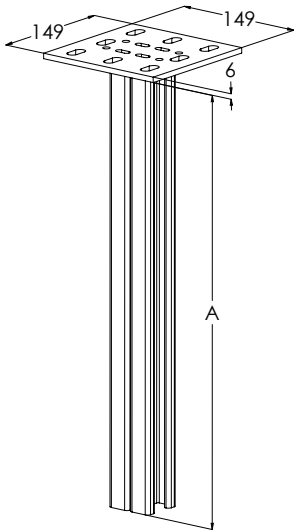
# Kattokannake TP2



Kattokannakkeella TP2 kiinnitetään kattoon tikas-, levy- ja lankahyllyjä seinäkannakkeilla VKZ, VK ja VKF. Kaapelihyllyjä voidaan kiinnittää kannakkeen molemmille puolille useaan eri kerrokseen. Soveltuu kiinnitettäväksi sekä kattoon että lattiaan. Kannakkeen kantavuus on 5000 kg tasaista kuormaa.



Huom!  
HST-tuotteen  
ulkonäkö poikkeaa  
HDG-tuotteesta.



TP2-kattokannakkeella on mahdollista tehdä seinäkiinnitys pystyhyllyille.

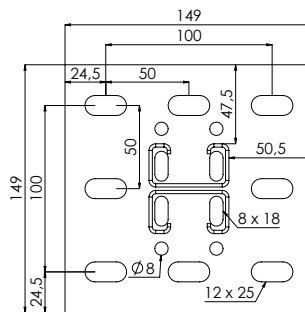
SNRO	TUOTE x = varastotuote	PAINO kg / kpl	A mm	KUORMA max. kg	PAKKAUS
1449610	x TP2-500 HDG	2.81	495	5000	1 PCE
1449613	x TP2-1000 HDG	4.46	990	5000	1 PCE
1449615	x TP2-1500 HDG	6.23	1485	5000	1 PCE
1449617	x TP2-2000 HDG	8.27	1980	5000	1 PCE
1449618	x TP2-3000 HDG	11.71	3015	5000	1 PCE

HDG Valmistuksen jälkeen upottamalla kuumasinkitty standardin EN ISO 1461 mukaisesti : C1-C4

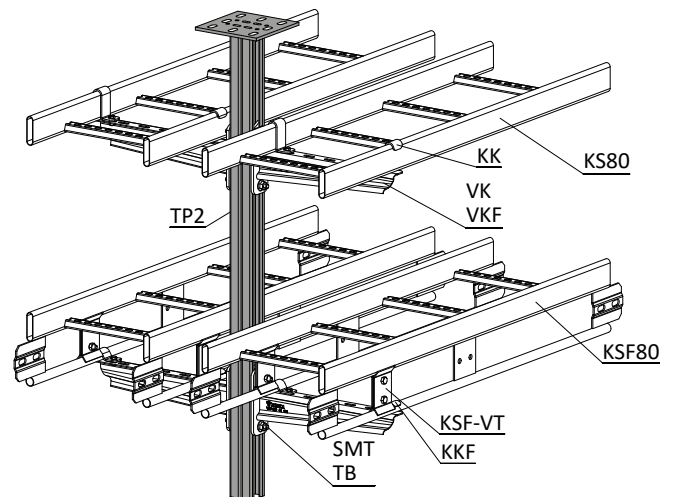
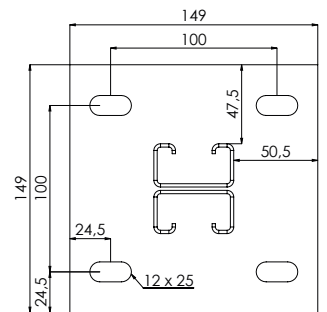
SNRO	TUOTE x = varastotuote	PAINO kg / kpl	A mm	KUORMA max. kg	PAKKAUS
1430200	HST TP2-500	2.8	495	5000	1 PCE
1430201	HST TP2-1000	4.45	990	5000	1 PCE
1430202	HST TP2-1500	6.29	1485	5000	1 PCE
1430203	HST TP2-2000	8.07	1980	5000	1 PCE
1430204	HST TP2-3000	12	3015	5000	1 PCE

HST Haponkestävä teräs : C1-CX

HDG



HST



Kattokannakkeeseen TP2 voidaan kiinnittää seinäkannakkeita päällekkäin useaan kerrokseen.

# Kattokannake TP2-L

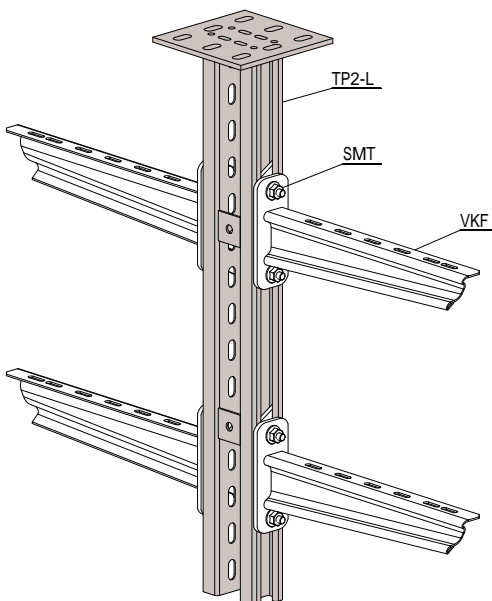
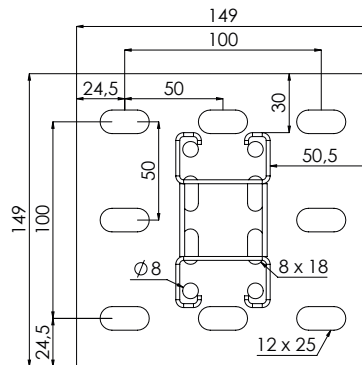
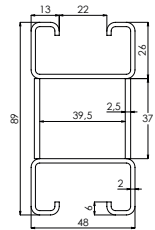
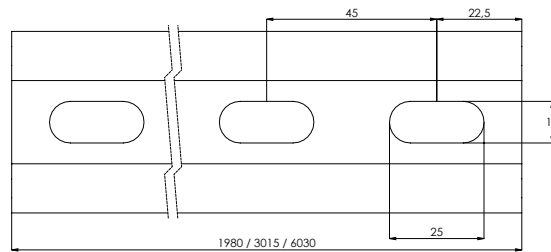
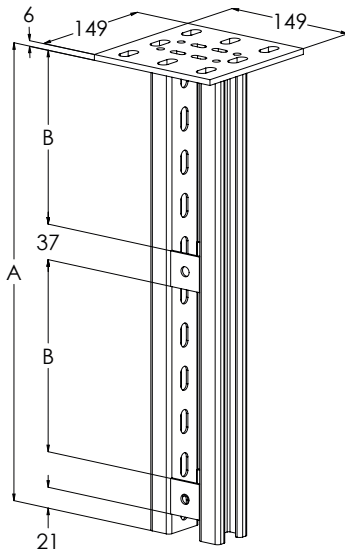


Kattokannakkeella TP2-L kiinnitetään kattoon tikas-, levy- ja lankahyllyjä seinäkannakkeilla VKZ, VK ja VKF. Kaapelihyllyjä voidaan kiinnittää kannakkeen molemmille puolille useaan eri kerrokseen. Soveltuu kiinnitettäväksi sekä kattoon että lattiaan. Kannakkeen kantavuus on 8000 kg tasaista kuormaa.

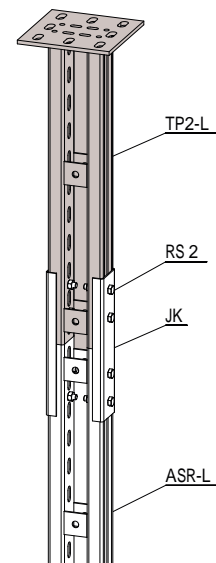


SNRO	TUOTE x = varastotuote	PAINO kg / kpl	A mm	B mm	KUORMA max. kg	PAKKAUS
1449130	TP2-L-500 HDG	2.98	495	200	8000	1 PCE
1449131	TP2-L-1000 HDG	4.98	990	206	8000	1 PCE
1449132	TP2-L-1500 HDG	6.97	1485	207	8000	1 PCE
1449133	TP2-L-2000 HDG	8.97	1980	208	8000	1 PCE
1449134	TP2-L-3000 HDG	13.14	3015	213	8000	1 PCE

HDG Valmistuksen jälkeen upottamalla kuumasinkitty standardin EN ISO 1461 mukaisesti : C1-C4



Kattokannakkeeseen TP2-L voidaan kiinnittää seinäkannakkeita molemmille puolille käyttäen suunnikasmutteria SMT tai T-pulttia TB.



Kattokannaketta TP2-L voidaan jatkaa asennuskiskolla ASR-L käyttäen jatkokappaleita JK.



# Kattokannake TP2-P



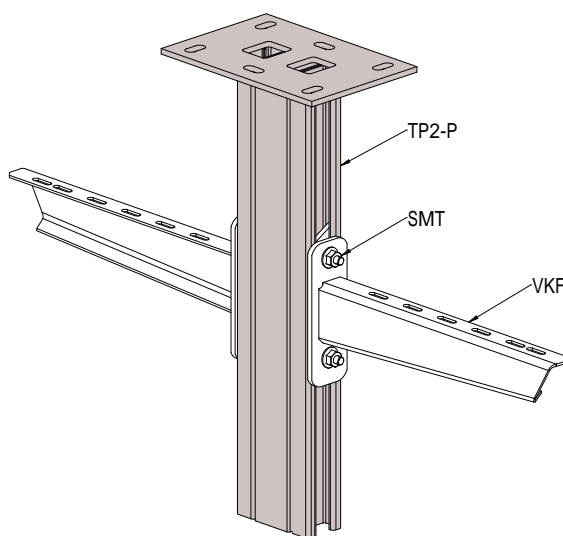
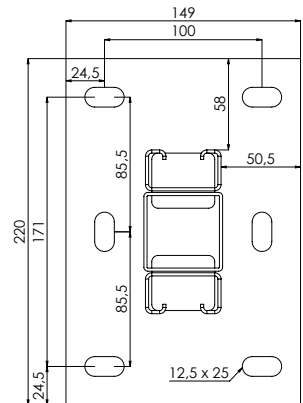
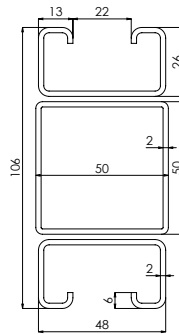
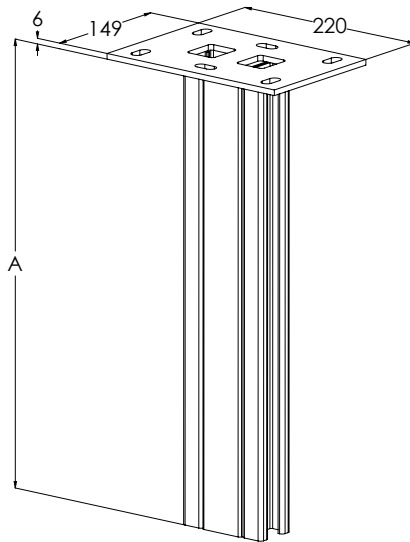
Vahvistetulla kattokannakkeella TP2-P kiinnitetään kattoon tikas-, levy- ja lankahyllyjä seinäkannakkeilla VKZ, VK ja VKF. Kaapelihyllyjä voidaan kiinnittää kannakkeen molemmille puolille useaan eri kerrokseen. Soveltuu kiinnitettäväksi sekä kattoon että lattiaan.



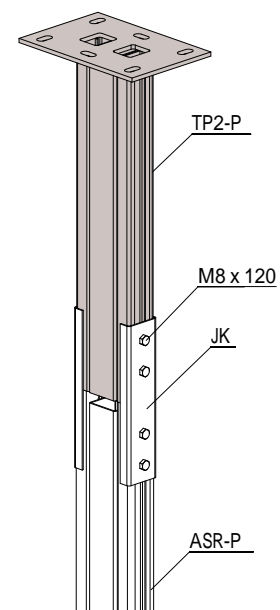
Huom!  
Tuotteen varressa ei  
ole läpirei'itystä.

SNRO	TUOTE x = varastotuote	PAINO kg / kpl	A mm	KUORMA max. kg	PAKKAUS
1449140	TP2-P-500 HDG	4.69	495	8000	1 PCE
1449141	x TP2-P-1000 HDG	7.95	990	8000	1 PCE
1449142	x TP2-P-1500 HDG	11.25	1485	8000	1 PCE
1449143	x TP2-P-2000 HDG	14.54	1980	8000	1 PCE
1449144	TP2-P-3000 HDG	21.43	3015	8000	1 PCE

HDG Valmistuksen jälkeen upottamalla kuumasinkitty standardin EN ISO 1461 mukaisesti : C1-C4



Kattokannakkeeseen TP2-P voidaan kiinnittää seinäkannakkeita molemmille puolille käyttäen suunnikasmutteria SMT tai T-pulttia TB.



Kattokannaketta TP2-P voidaan jatkaa asennuskiskoa ASR-P käyttäen jatkokappaleita JK.

# Kattokannake HK1

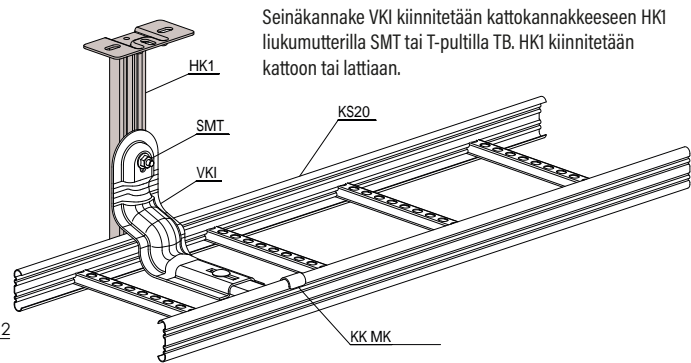
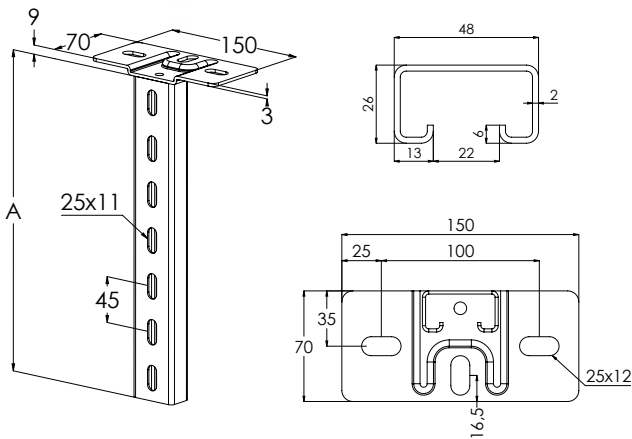


Kattokannakkeella HK1 ja seinäkannakkeilla VKZ, VK ja VKF kiinnitetään tikas-, levy- ja lankahyllyjä kattoon tai lattiaan. Kattokannake HK1 voidaan asentaa seinää vasten.



SNRO	TUOTE x = varastotuote	PAINO kg / kpl	A mm	KUORMA max. kg	PAKKAUS
1449497	HK1-300 HDG	0.84	315	750	10 PCE
1449498	x HK1-500 HDG	1.13	495	750	10 PCE
1449499	HK1-750 HDG	1.69	765	750	10 PCE
1449500	HK1-1000 HDG	2.16	990	750	10 PCE

HDG Valmistuksen jälkeen upottamalla kuumasinkitty standardin EN ISO 1461 mukaisesti : C1-C4



Seinäkannake VKI kiinnitetään kattokannakkeeseen HK1 liukumutterilla SMT tai T-pultilla TB. HK1 kiinnitetään kattoon tai lattiaan.

# Jatkokappale JK



Jatkokappaleella JK jatketaan asennuskiskoja FP, AS, ASR, ASR-L ja ASR-P sekä kattokannakkeita HK1, HK2, TP1, TP2, TP2-L ja TP2-P.



SNRO	TUOTE x = varastotuote	PAINO kg / kpl	PAKKAUS
1449673	x JK HDG	0.34	10 PCE

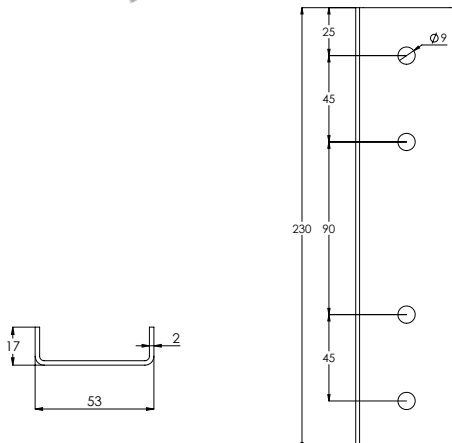
HDG Valmistuksen jälkeen upottamalla kuumasinkitty standardin EN ISO 1461 mukaisesti : C1-C4

Tuote sisältää ruuvisarjan: 1449673 RS 2 HDG (4 PCE)

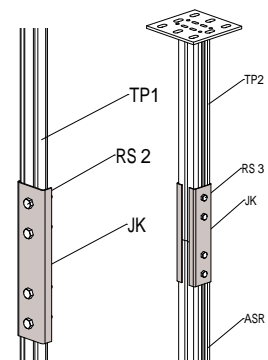
SNRO	TUOTE x = varastotuote	PAINO kg / kpl	PAKKAUS
1430293	HST JK	0.29	10 PCE

HST Haponkestävä teräs : C1-CX

Tuote sisältää ruuvisarjan: 1430429 HST RS 2 (4 PCE)



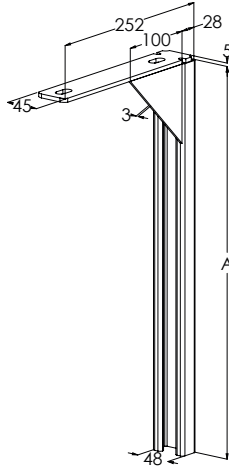
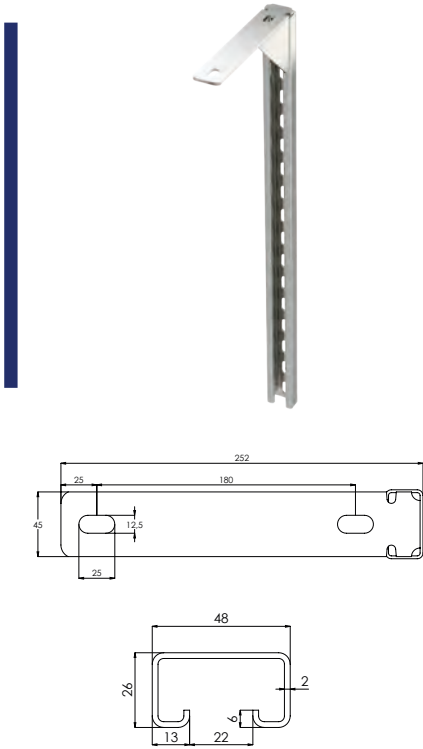
Kattokannaketta TP1 jatketaan FP-asennuskiskolla käyttämällä JK-jatkokappaletta. Kattokannaketta TP2 jatketaan ASR-asennuskiskolla käyttämällä kahta JK-jatkokappaletta.



# Kattokannake HK2

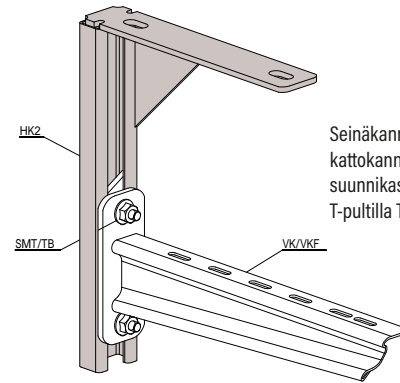


Kattokannakkeella HK2 ja seinäkannakkeilla VKZ, VK ja VKF kiinnitetään tikas-, levy- ja lankahyllyjä kattoon. ST-sivutuella saadaan kattokannatuksiin suurempi poikittaisjäykkyys, tarpeellinen erityisesti toispuoleisissa kaapelikuormissa.



SNRO	TUOTE x = varastotuote	PAINO kg / kpl	A mm	PAKKAUS
1449633	HK2-300 HDG	1.19	315	10 PCE
1449635	HK2-500 HDG	1.44	495	10 PCE
1449637	HK2-750 HDG	2.01	765	10 PCE
1449640	HK2-1000 HDG	2.43	990	10 PCE

HDG Valmistuksen jälkeen upottamalla kuumasinkitty standardin EN ISO 1461 mukaisesti : C1-C4

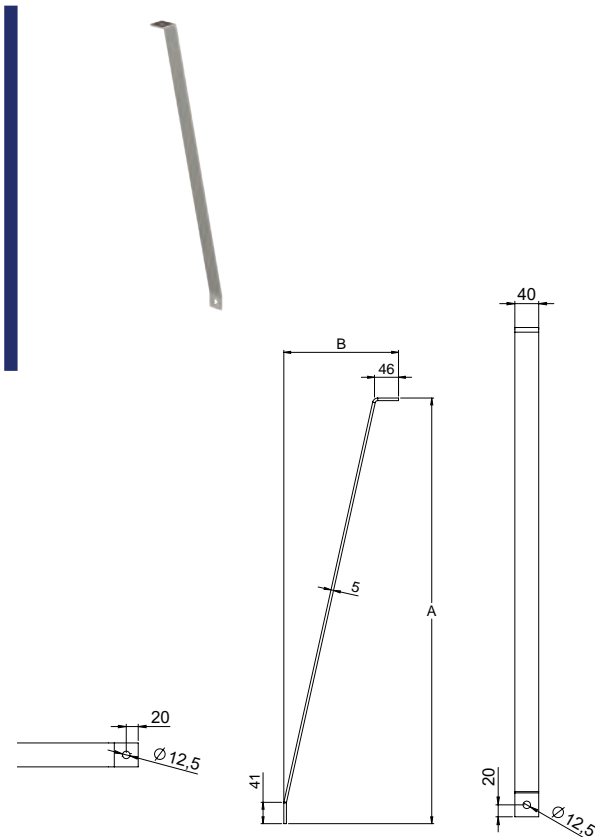


Seinäkannakkeet kiinnitetään kattokannakkeeseen HK2 suunnikasmutterilla SMT tai T-pultilla TB.

# Sivutuki ST

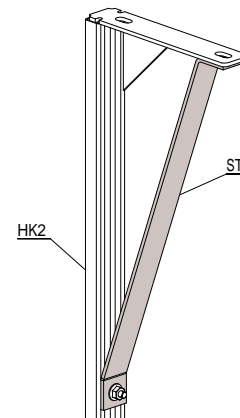


Sivutuki ST antaa lisätukea kattokannakkeiden HK2 taipuman rajoittamiseksi.



SNRO	TUOTE x = varastotuote	PAINO kg / kpl	A mm	B mm	PAKKAUS
1449150	ST-300 HDG	0.68	320	221	10 PCE
1449151	ST-500 HDG	0.94	520	221	10 PCE
1449152	ST-800 HDG	1.32	820	221	10 PCE
1449153	ST-1500 HDG	2.4	1520	365	10 PCE

HDG Valmistuksen jälkeen upottamalla kuumasinkitty standardin EN ISO 1461 mukaisesti : C1-C4

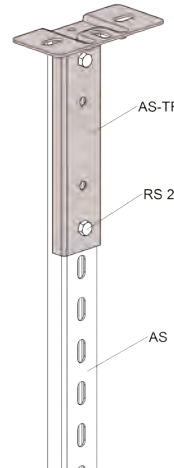
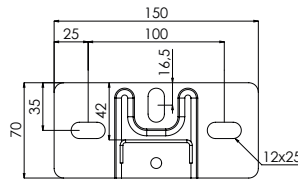
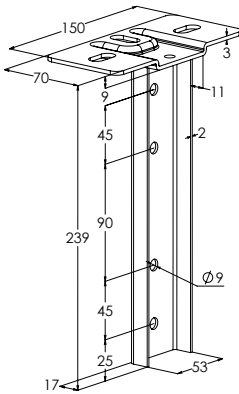


Kattokannaketta HK2 vahvistetaan ST-sivutuella. Sivutuki kiinnitetään kattokannakkeeseen suunnikasmutterilla SMT tai T-pultilla TB. Sivutuki vähentää kattokannakkeen sivuttaissiirtymää raskailla kuormilla.

# Kattokiinnike AS-TF



Kattokiinnikkeellä AS-TF kiinnitetään asennuskisko AS kattoon tai lattiaan.



Kattokiinnike AS-TF kiinnitetään asennuskiskoon AS ruuvisarjalla RS 2. Kattokiinnikettä AS-TF käytetään, kun asennuskiskon pää kiinnitetään lattiaan tai kattoon.

SNRO	TUOTE x = varastotuote	PAINO kg / kpl	PAKKAUS
1449220	x AS-TF HDG	0,6	1 PCE
HDG	Valmistuksen jälkeen upottamalla kuumasinkitty standardin EN ISO 1461 mukaisesti : C1-C4		
<i>Tuote sisältää ruuvisarjan: 1449698 RS 2 HDG (2 PCE)</i>			

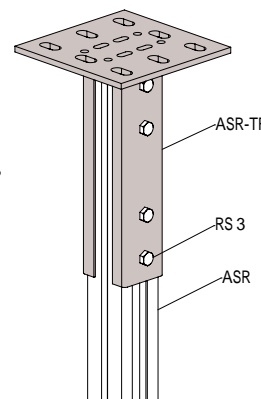
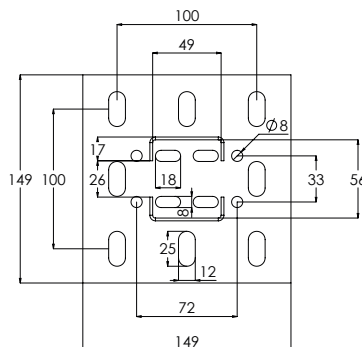
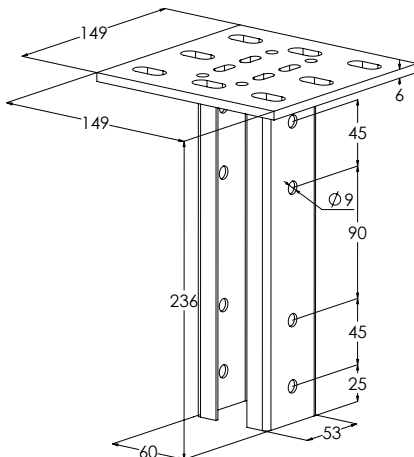
# Kattokiinnike ASR-TF



Kattokiinnikkeellä ASR-TF kiinnitetään asennuskisko ASR kattoon tai lattiaan.



Huom!  
HST-tuotteen  
ulkonäkö poikkeaa  
HDG-tuotteesta.



Kattokiinnike ASR-TF kiinnitetään asennuskiskoon ASR ruuvisarjalla RS 3. Kattokiinnikettä ASR-TF käytetään, kun asennuskiskon pää kiinnitetään lattiaan tai kattoon.

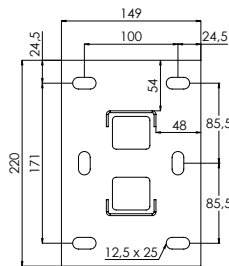
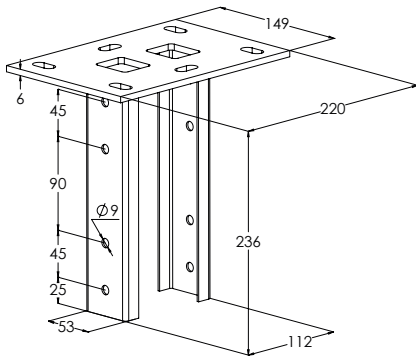
SNRO	TUOTE x = varastotuote	PAINO kg / kpl	KUORMA max. kg	PAKKAUS
1449665	x ASR-TF HDG	1,57	700	1 PCE
HDG	Valmistuksen jälkeen upottamalla kuumasinkitty standardin EN ISO 1461 mukaisesti : C1-C4			
<i>Tuote sisältää ruuvisarjan: 1449699 RS 3 HDG (4 PCE)</i>				

SNRO	TUOTE x = varastotuote	PAINO kg / kpl	KUORMA max. kg	PAKKAUS
1430316	HST ASR-TF	1,6	700	1 PCE
HST	Valmistettu standardin EN 10088 mukaisesta haponkestävästä teräksestä : C1-CX			

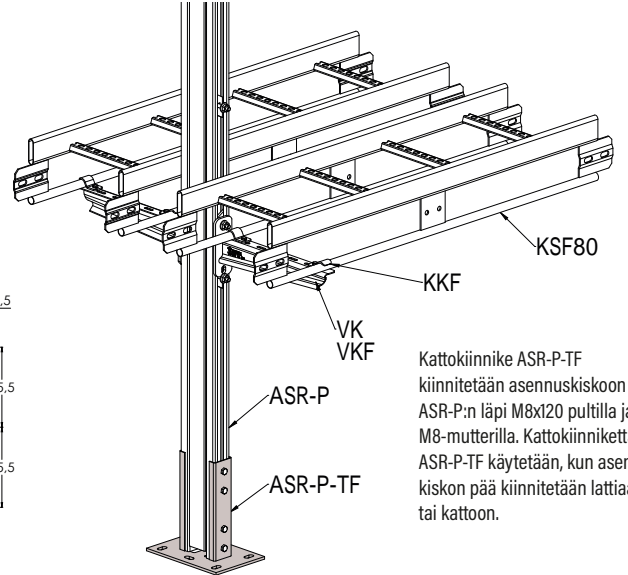
# Kattokiinnike ASR-P-TF



Kattokiinnikkeellä ASR-P-TF kiinnitetään asennuskisko ASR-P kattoon tai lattiaan.



SNRO	TUOTE x = varastotuote	PAINO kg / kpl	PAKKAUS
1449490	ASR-P-TF HDG	2	1 PCE
HDG	Valmistuksen jälkeen upottamalla kuumasinkitty standardin EN ISO 1461 mukaisesti : C1-C4		

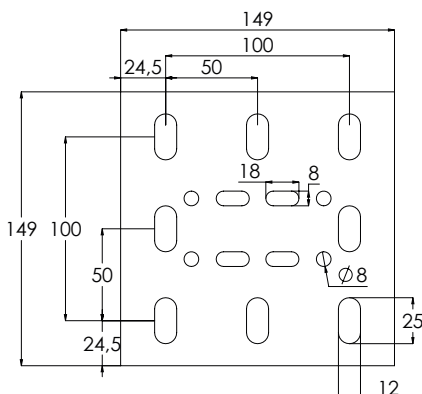


Kattokiinnike ASR-P-TF kiinnitetään asennuskiskoon ASR-P:n läpi M8x120 pultilla ja M8-mutterilla. Kattokiinnikettä ASR-P-TF käytetään, kun asennuskiskon pää kiinnitetään lattiaan tai kattoon.

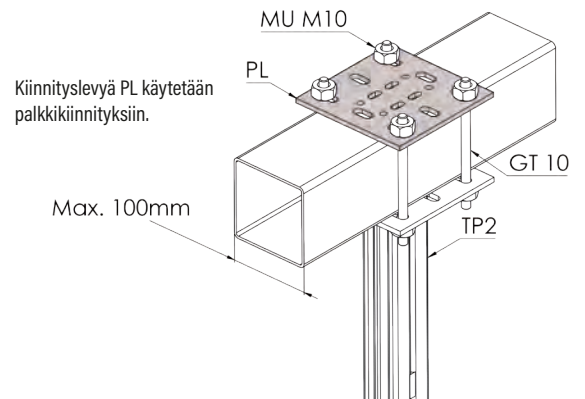
# Kiinnityslevy PL



Kiinnityslevyllä PL tehdään palkki kiinnitykset kierretankojen GT-10 avulla.

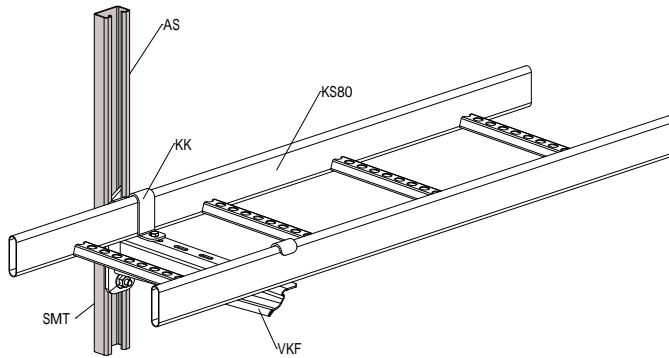
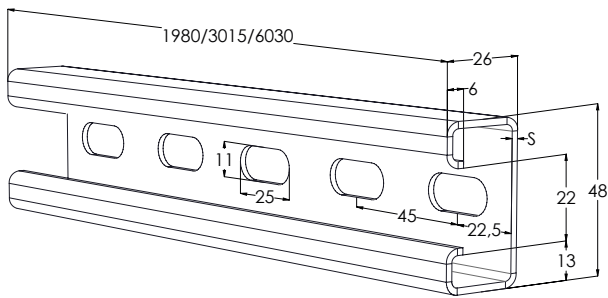
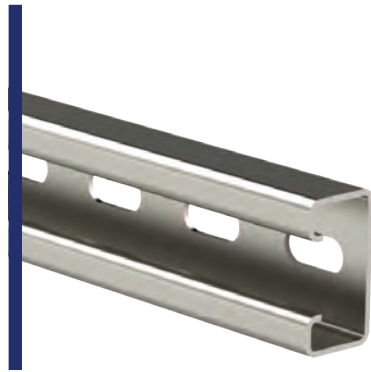


SNRO	TUOTE x = varastotuote	PAINO kg / kpl	PAKKAUS
1449156	PL HDG	0.93	1 PCE
HDG	Valmistuksen jälkeen upottamalla kuumasinkitty standardin EN ISO 1461 mukaisesti : C1-C4		

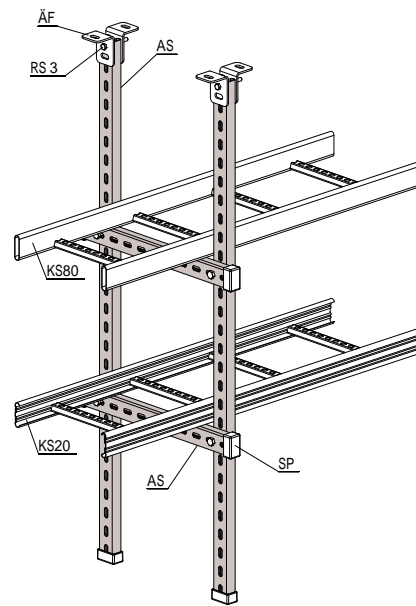


Kiinnityslevy PL käytetään palkki kiinnityksiin.

Asennuskiskolla AS tehdään kaapeliteiden katto- ja seinäkannatukset. Asennuskiskoa käyttämällä kuormitusta voidaan jakaa seinässä suuremmalle alueelle ja seinäkannakkeiden korkeutta voidaan säätää portaattomasti.



Asennuskiskolla AS voidaan jakaa seinäkannakkeesta aiheutuva kuormitus laajemmalle alueelle. Seinäkannake kiinnitetään asennuskiskoon suunnikasmutterilla SMT tai AKM tai T-pultilla TB.



Asennuskiskolla AS voidaan tehdä porttikannatus.

SNRO	TUOTE x = varastotuote	PAINO kg / kpl	L mm	S mm	PAKKAUS
1449647	AS K L=3015 PG	3.92	3015	1.5	50 PCE / 150 MTR

PG Valmistettu standardin EN 10346 mukaisesti kuumasinkitystä teräksestä : C1-C2

SNRO	TUOTE x = varastotuote	PAINO kg / kpl	L mm	S mm	PAKKAUS
1449648	x AS L=6030 HDG	11.68	6030	2	50 PCE / 300 MTR
1449661	x AS L=3015 HDG	5.84	3015	2	50 PCE / 150 MTR
1449691	AS L=1980 HDG	3.89	1980	2	50 PCE / 100 MTR

HDG Valmistuksen jälkeen upottamalla kuumasinkitty standardin EN ISO 1461 mukaisesti : C1-C4

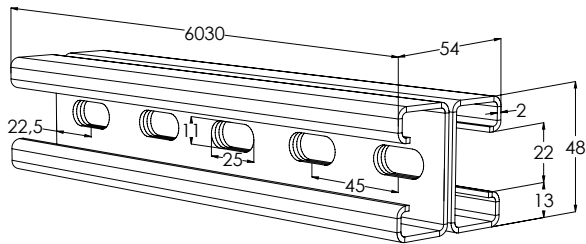
SNRO	TUOTE x = varastotuote	PAINO kg / kpl	L mm	S mm	PAKKAUS
1430410	x HST AS L=6030	10.72	6030	2	50 PCE / 300 MTR

HST Haponkestävä teräs : C1-CX

## Asennuskisko ASR



Kaksipuolisella asennuskiskolla ASR tehdään kaapeliteiden katto- ja seinäkannatukset. Käyttämällä asennuskiskoa ASR kuormitusta voidaan jakaa seinässä laajemmalle alueelle ja seinäkannakkeiden korkeutta voidaan säätää portaattomasti. Soveltuu myös teollisuuden ääriolosuhteisiin.

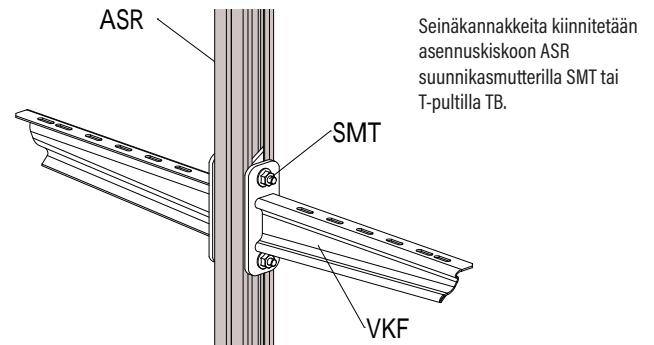


SNRO	TUOTE x = varastotuote	PAINO kg / kpl	L mm	PAKKAUS
1449660	x ASR L=6030 HDG	22.18	6030	30 PCE / 180 MTR

HDG Valmistuksen jälkeen upottamalla kuumasinkitty standardin EN ISO 1461 mukaisesti : C1-C4

SNRO	TUOTE x = varastotuote	PAINO kg / kpl	L mm	PAKKAUS
1430411	HST ASR L=6030	22.18	6030	30 PCE / 180 MTR

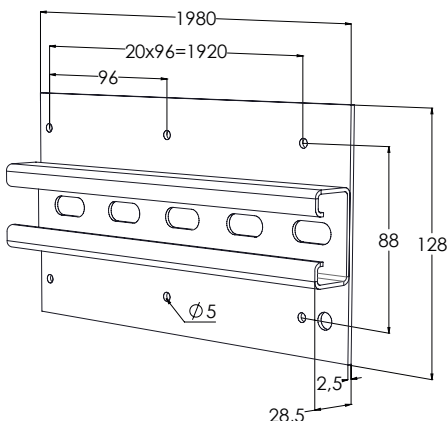
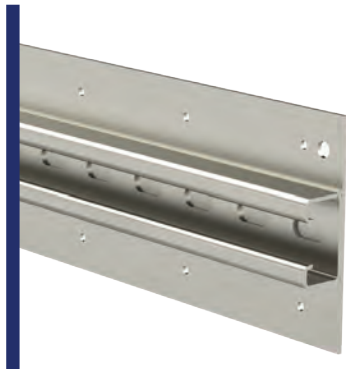
HST Haponkestävä teräs : C1-CX



## Asennuskisko AS WALL



Asennuskiskolla AS WALL asennetaan kaapelihyllyjä esimerkiksi puu- tai peltiseinään. Asennuskiskolla AS WALL seinäkannatuksen kuormitusta voidaan jakaa laajemmalle alueelle ja seinäkannakkeiden korkeutta voidaan säätää portaattomasti.

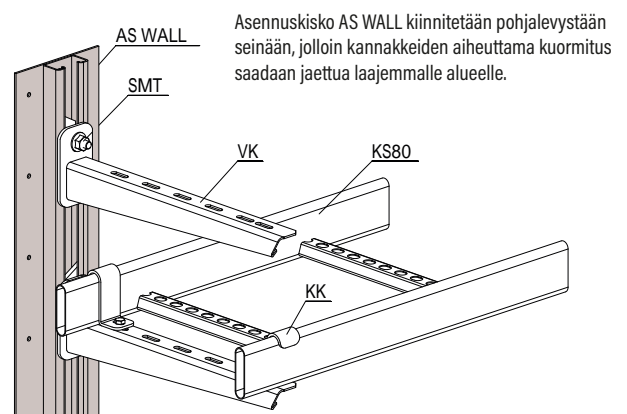


SNRO	TUOTE x = varastotuote	PAINO kg / kpl	L mm	PAKKAUS
1449208	x AS WALL L=1980 HDG	8.94	1980	1 PCE / 2 MTR

HDG Valmistuksen jälkeen upottamalla kuumasinkitty standardin EN ISO 1461 mukaisesti : C1-C4

SNRO	TUOTE x = varastotuote	PAINO kg / kpl	L mm	PAKKAUS
1430409	HST AS WALL L=1980	8.94	1980	1 PCE / 2 MTR

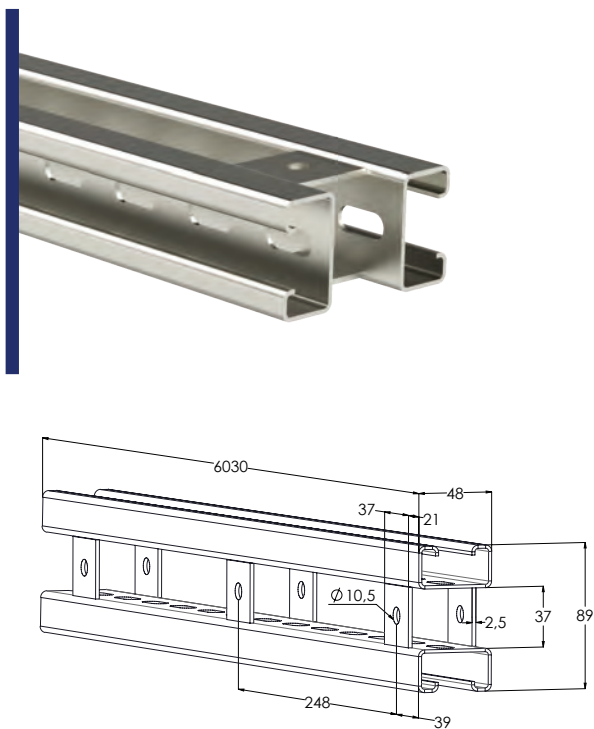
HST Haponkestävä teräs : C1-CX



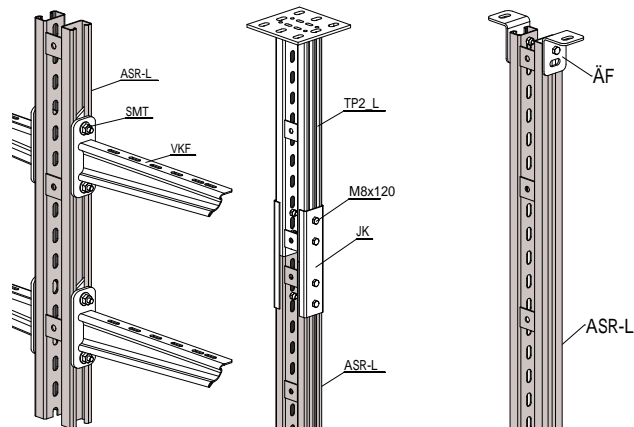
## Asennuskisko ASR-L



Kaksipuolisella asennuskiskolla ASR-L tehdään kaapeliteiden katto- ja seinäkannatukset. Käyttämällä asennuskiskolla ASR-L kuormitusta voidaan jakaa seinässä laajemmalle alueelle ja seinäkannakkeiden korkeutta voidaan säätää portaattomasti.



SNRO	TUOTE x = varastotuote	PAINO kg / kpl	L mm	PAKKAUS
1449136	ASR-L L=6030 HDG	22.65	6030	1 PCE / 6 MTR
HDG	Valmistuksen jälkeen upottamalla kuumasinkitty standardin EN ISO 1461 mukaisesti : C1-C4			



Seinäkannakkeita kiinnitetään asennuskiskoon ASR-L suunnikasmutterilla SMT tai T-pultilla TB.

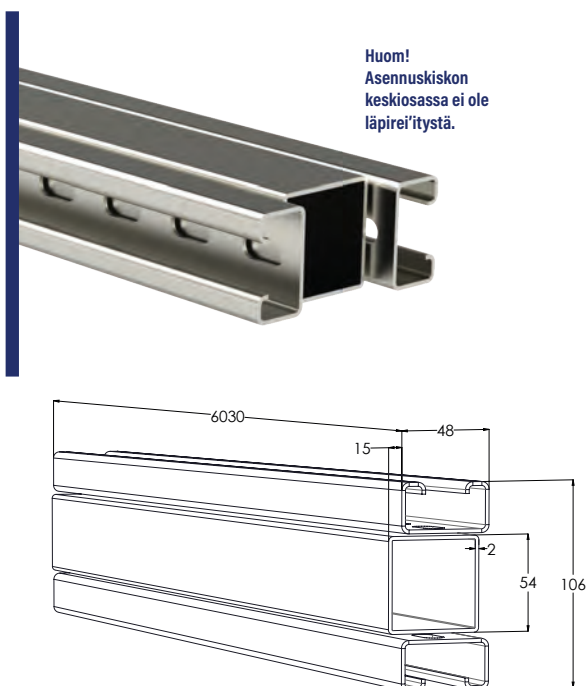
Kattokannaketta TP2-L jatketaan asennuskiskolla ASR-L käyttäen kahta JK-jatkokappaletta.

Asennuskisko ASR-L kiinnitetään päädyistä kattoon tai lattiaan päädykiinnikkeillä ÄF käyttäen ruuvisarjaa RS 2.

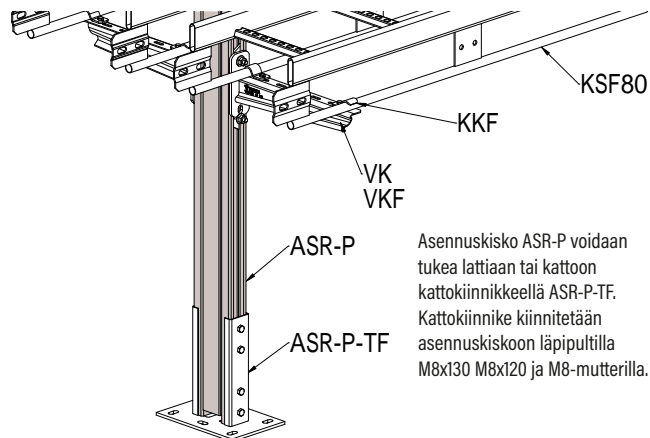
## Asennuskisko ASR-P



Kaksipuolisella ja vahvistetulla asennuskiskolla ASR-P tehdään kaapeliteiden katto- ja seinäkannatukset. Käyttämällä asennuskiskoa ASR-P kuormitusta voidaan jakaa seinässä laajemmalle alueelle ja seinäkannakkeiden korkeutta voidaan säätää portaattomasti.



SNRO	TUOTE x = varastotuote	PAINO kg / kpl	L mm	PAKKAUS
1449137	ASR-P L=6030 HDG	38.88	6030	1 PCE / 6 MTR
HDG	Valmistuksen jälkeen upottamalla kuumasinkitty standardin EN ISO 1461 mukaisesti : C1-C4			



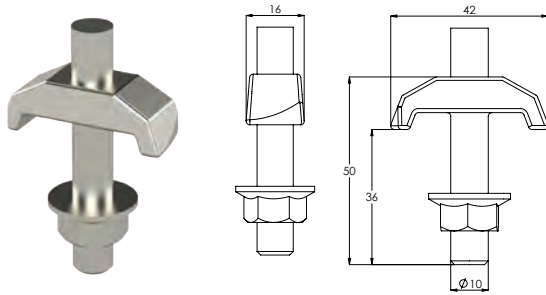
Asennuskisko ASR-P voidaan tukea lattiaan tai kattoon kattokiinnikkeellä ASR-P-TF. Kattokiinnike kiinnitetään asennuskiskoon läpipultilla M8x130 M8x120 ja M8-mutterilla.



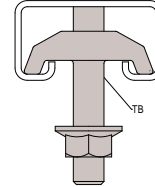
# T-pultti TB



T-pultilla TB kiinnitetään kannakkeita asennuskiskoihin AS, ASR, ASR-L ja ASR-P ja kattokannakkeisiin HK1, HK2, TP2, TP2-L ja TP2-P.



SNRO	TUOTE x = varastotuote	PAINO kg / kpl	KUORMA max. kg	PAKKAUS
1449649	x TB HDG	0.065	800	10 PCE
HDG	HDG pinnoite tai vastaava : C1-C4			

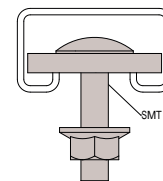
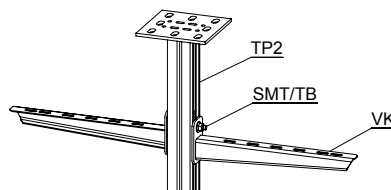
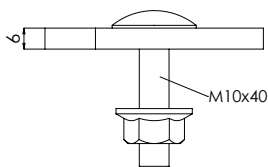
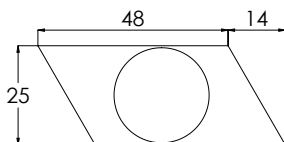


T-pultti TB työnnetään asennuskiskon tai kattokannakkeen uraan ja lukitaan paikoilleen kääntämällä T-pultin kantaa kiskon sisällä.

# Suunnikasmutteri SMT



Suunnikasmutterilla SMT kiinnitetään kannakkeita asennuskiskoihin AS, ASR, ASR-L ja ASR-P ja kattokannakkeisiin HK1, HK2, TP2, TP2-L ja TP2-P. Soveltuu myös teollisuuden ääriolosuhteisiin.



Suunnikasmutteri SMT työnnetään asennuskiskon tai kattokannakkeen uraan ja lukitaan paikoilleen kääntämällä suunnikasmutterin kantaa kiskon sisällä.

SNRO	TUOTE x = varastotuote	PAINO kg / kpl	KUORMA max. kg	PAKKAUS
1449684	x SMT HDG	0.096	800	10 PCE
HDG	HDG pinnoite tai vastaava : C1-C4			
<i>Tuote sisältää ruuvisarjan: 1449113 RS SMT HDG (1 PCE)</i>				

SNRO	TUOTE x = varastotuote	PAINO kg / kpl	KUORMA max. kg	PAKKAUS
1430422	x HST SMT	0.098	800	10 PCE
HST	Haponkestävä teräs : C1-CX			
<i>Tuote sisältää ruuvisarjan: 1430433 HST RS SMT (1 PCE)</i>				



Ajankohtaiset ja kattavat tuotetiedot, mittaustulokset ja asennusesimerkit löydät verkkosivuiltamme:

[www.meka.eu](http://www.meka.eu)

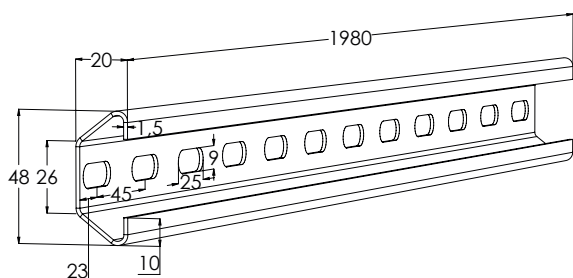
# Asennuskisko FP



Asennuskiskolla FP tehdään kattokannatus kattokiinnikkeellä RTF-S sekä jatketaan kattokannake TP1 jatkokappaleella JK.



Huom!  
HST-tuotteen  
ulkonäkö poikkeaa  
PG- ja HDG-tuotteesta.



SNRO	TUOTE x = varastotuote	PAINO kg / kpl	L mm	PAKKAUS
1449619	FP L=1980 PG	1.85	1980	1 PCE / 1,98 MTR

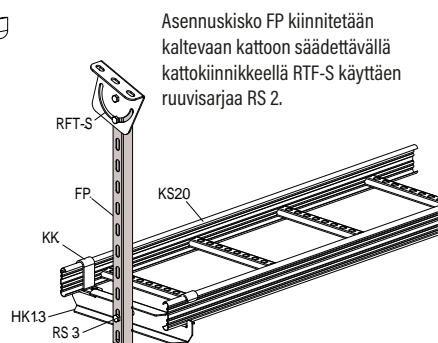
PG Valmistettu standardin EN 10346 mukaisesti kuumasinkitystä teräksestä : C1-C2

SNRO	TUOTE x = varastotuote	PAINO kg / kpl	L mm	PAKKAUS
1449620	x FP L=1980 HDG	1.94	1980	1 PCE / 1,98 MTR

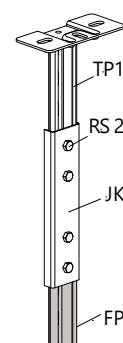
HDG Valmistuksen jälkeen upottamalla kuumasinkitty standardin EN ISO 1461 mukaisesti : C1-C4

SNRO	TUOTE x = varastotuote	PAINO kg / kpl	L mm	PAKKAUS
1430414	HST FP L=1980	1.9	1980	1 PCE / 1,98 MTR

HST Haponkestävä teräs : C1-CX



Asennuskisko FP kiinnitetään kaltevaan kattoon säädettävällä kattokiinnikkeellä RTF-S käyttäen ruuvisarjaa RS 2.

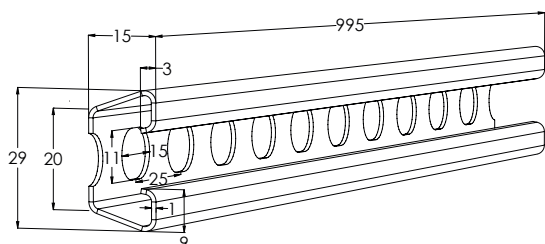


Kattokannaketta TP1 jatketaan asennuskiskolla FP käyttäen jatkokappaletta JK.

# Asennuskisko CK

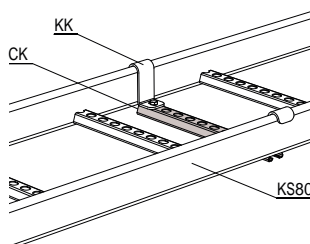


Asennuskiskolla CK kiinnitetään esim. valaisimia tikashyllyihin KS20, KS60, KSE80, KS80, KS80 SP2.0 ja KSF80 sekä kaapeleita kaarikiinnikkeen CCB avulla seinään.

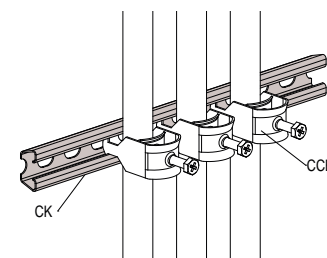


SNRO	TUOTE x = varastotuote	PAINO kg / kpl	L mm	PAKKAUS
1449621	x CK L=995 PG	0.44	995	10 PCE / 10 MTR

PG Valmistettu standardin EN 10346 mukaisesti kuumasinkitystä teräksestä : C1-C2



Asennuskisko CK kiinnitetään tikashyllyn kiinnikkeillä KK.

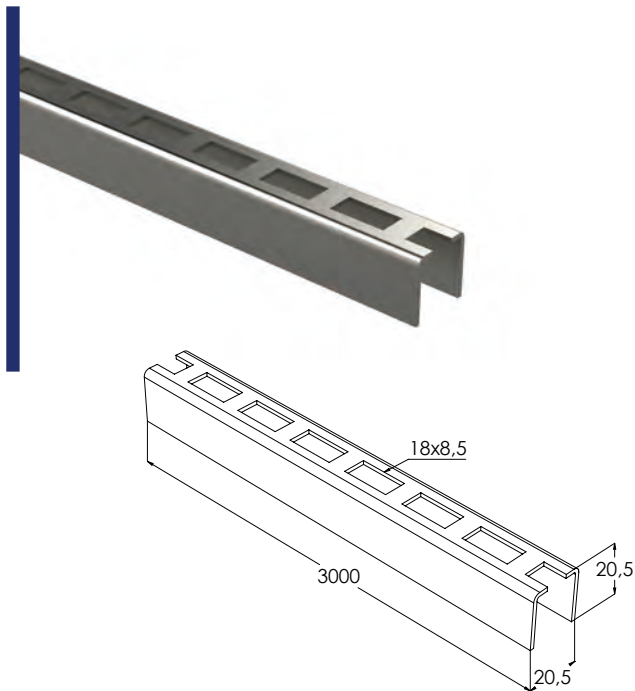


Asennuskisko CK kiinnitetään seinään tai kattoon. Kaapelit kiinnitetään asennuskiskoon CK kaarikiinnikkeillä CCB.

# Asennuskisko PS



Asennuskiskolla PS tehdään tikashyllyjen KS20 ja KS60 sekä levyhyllyjen KRA ja KRB kattokannatukset käyttäen kiinnikettä PSF ja kattokiinnikettä PF.



SNRO	TUOTE x = varastotuote	PAINO kg / kpl	L mm	PAKKAUS
1431640	PS L=3000 M	1.76	3000	9 PCE / 27 MTR
M	Valkoinen RAL 9010 polyesterimaali : C1-C2			

SNRO	TUOTE x = varastotuote	PAINO kg / kpl	L mm	PAKKAUS
1431639	PS L=3000 PG	1.72	3000	9 PCE / 27 MTR
PG	Valmistettu standardin EN 10346 mukaisesti kuumasinkitystä teräksestä : C1-C2			

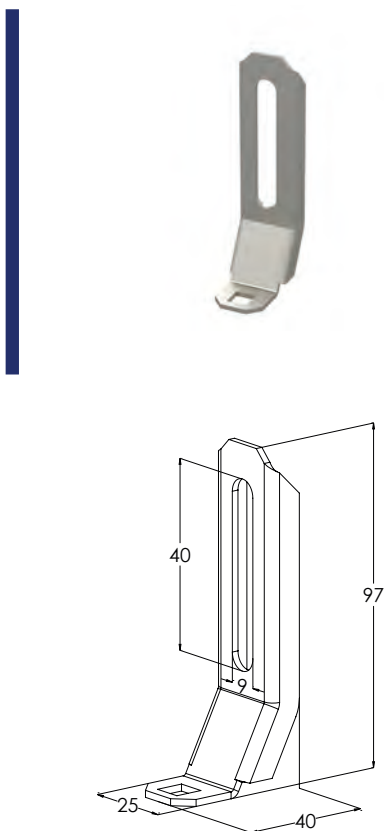


Katso asennusvideo.

# Kiinnike PSF



Kiinnikkeellä PSF kiinnitetään keskikannakkeita MK ja RMK sekä jatkokappaleita RSS asennuskiskoihin PS.

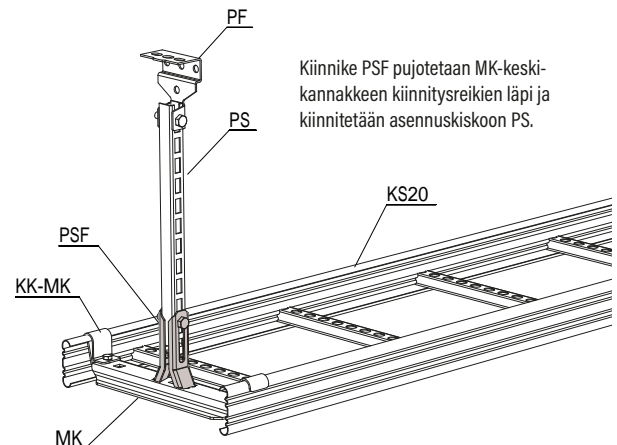


SNRO	TUOTE x = varastotuote	PAINO kg / kpl	PAKKAUS
1431645	PSF M	0.077	20 PCE
M	Valkoinen RAL 9010 polyesterimaali : C1-C2		
<i>Tuote sisältää ruuvisarjan: 1449112 RS VK2 HDG (1 PCE)</i>			

SNRO	TUOTE x = varastotuote	PAINO kg / kpl	PAKKAUS
1431644	PSF PG	0.076	20 PCE
PG	Valmistettu standardin EN 10346 mukaisesti kuumasinkitystä teräksestä : C1-C2		
<i>Tuote sisältää ruuvisarjan: 1449112 RS VK2 HDG (1 PCE)</i>			



Katso asennusvideo.

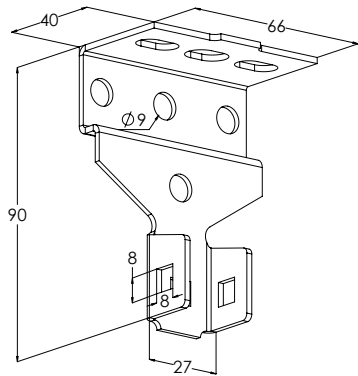


Kiinnike PSF pujotetaan MK-keskikannakkeen kiinnitysreikien läpi ja kiinnitetään asennuskiskoon PS.

# Kattokiinnike PF



Kattokiinnikkeellä PF kiinnitetään kattoon tai lattiaan asennuskiskoja PS.



SNRO	TUOTE x = varastotuote	PAINO kg / kpl	PAKKAUS
1431630	PF M	0.13	10 PCE

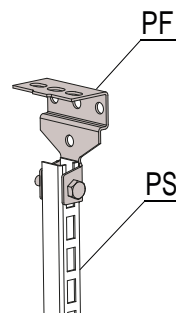
M Valkoinen RAL 9010 polyesterimaali : C1-C2

Tuote sisältää ruuvisarjan: 1449112 RS VK2 HDG (1 PCE)

SNRO	TUOTE x = varastotuote	PAINO kg / kpl	PAKKAUS
1431629	PF PG	0.13	10 PCE

PG Valkoinen maali : C1-C2

Tuote sisältää ruuvisarjan: 1449112 RS VK2 HDG (1 PCE)

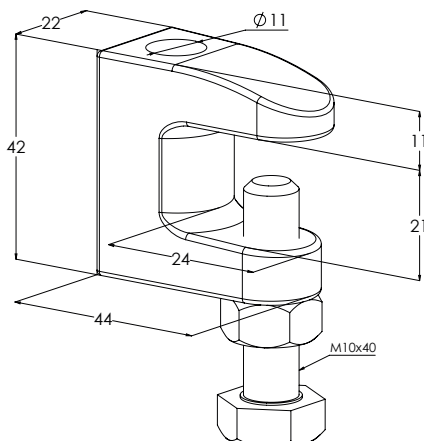


Kattokiinnike PF kiinnitetään asennuskiskoon PS mukana tulevalla ruuvisarjalla.

# Palkkiinnike PK1



Palkkiinnikkeellä PK1 kiinnitetään kierretanko GT-10 teräspalkkiin.

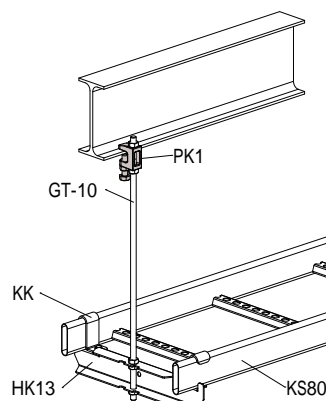


SNRO	TUOTE x = varastotuote	PAINO kg / kpl	KUORMA max. kg	PAKKAUS
1449631	x PK1 EG	0.14	300	10 PCE

EG Valmistuksen jälkeen sähkösinkitty standardin EN ISO 2081 mukaisesti :C1-C2

SNRO	TUOTE x = varastotuote	PAINO kg / kpl	KUORMA max. kg	PAKKAUS
1449200	PK1 HDG	0.15	300	10 PCE

HDG Valmistuksen jälkeen upottamalla kuumasinkitty standardin EN ISO 1461 mukaisesti :C1-C4

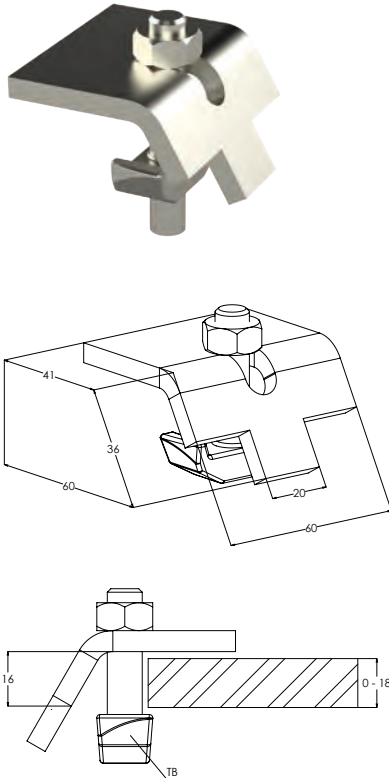


Palkkiinnike PK1 kiinnitetään I-palkin alalaippaan. Kierretanko GT-10 kiinnitetään palkkiinnikkeeseen muttereilla MU M10.

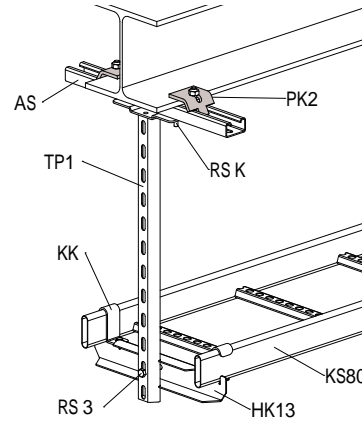
## Palkkiinnike PK2



Palkkiinnikkeellä PK2 kiinnitetään teräspalkkeihin asennuskiskoja AS, ASR, ASR-L ja ASR-P sekä kattokannakkeita HK1, HK2, TP1, TP2, TP2-L ja TP2-P.



SNRO	TUOTE x = varastotuote	PAINO kg / kpl	KUORMA max. kg	PAKKAUS
1449632	x PK2 HDG	0.23	300	10 PCE
HDG		Valmistuksen jälkeen upottamalla kuumasinkitty standardin EN ISO 1461 mukaisesti : C1-C4		

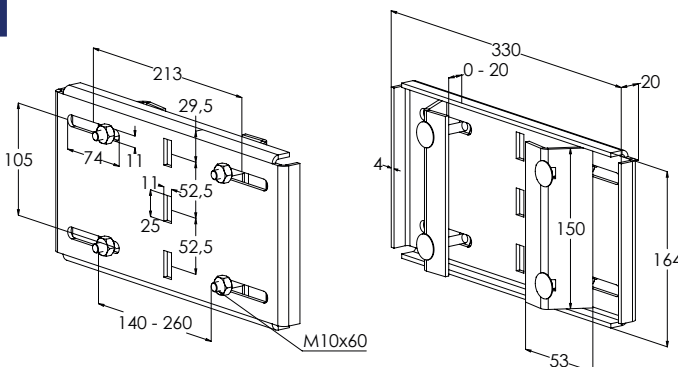
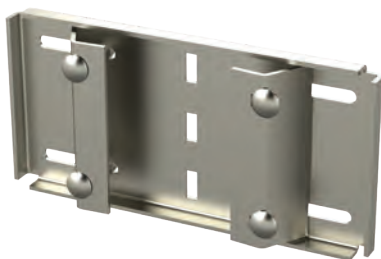


Palkkiinnikkeillä PK2 ja AS-asennuskiskolla tehdään kannatus I-palkista. Kattokannake TP1 kiinnitetään asennuskiskoon AS ruuvisarjalla RS K. Palkin alalaipan ainevahvuus voi olla enintään 18 mm.

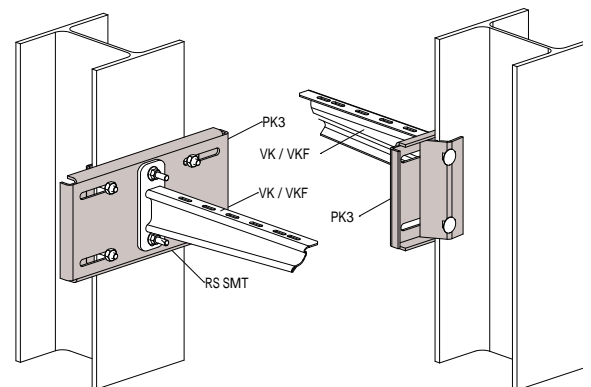
## Palkkiinnike PK3



Palkkiinnikkeellä PK3 kiinnitetään teräspalkkeihin asennuskiskoja AS, ASR, ASR-L ja ASR-P sekä kattokannakkeita HK1, HK2, TP1, TP2, TP2-L ja TP2-P.



SNRO	TUOTE x = varastotuote	PAINO kg / kpl	PAKKAUS
1449221	PK3 HDG	0.29	1 PCE
HDG		Valmistuksen jälkeen upottamalla kuumasinkitty standardin EN ISO 1461 mukaisesti : C1-C4	



Palkkiinnike PK 3 kiinnitetään 140-260 mm leveään pystypalkkiin.

Seinäkannake kiinnitetään suoraan palkkiinnikkeeseen ruuvisarjalla RS SMT.

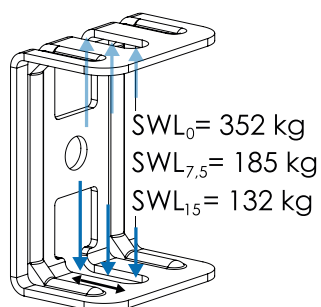
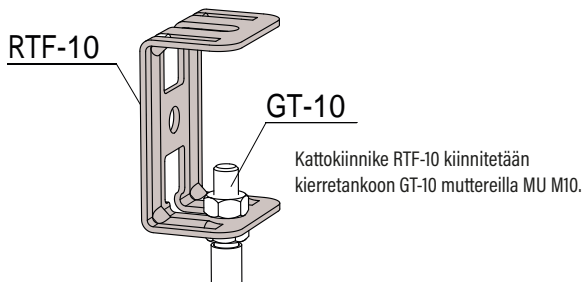
# Kattokiinnike RTF-10



Kattokiinnikkeellä RTF-10 kiinnitetään kierretanko GT-10 kattoon.



**Huom!**  
HST-tuotteen  
ulkonäkö poikkeaa  
PG- ja HDG-tuotteesta.



0 mm 7.5 mm 15 mm

Kattokiinnikkeen RTF-10 kuormitettavuus riippuu kierratangon etäisyydestä pystyseinästä.

SNRO	TUOTE x = varastotuote	PAINO kg / kpl	KUORMA max. kg	PAKKAUS
1449484	x RTF-10 PG	0,14	250	10 PCE

PG Valmistettu standardin EN 10346 mukaisesti kuumasinkittyä teräksestä : C1-C2

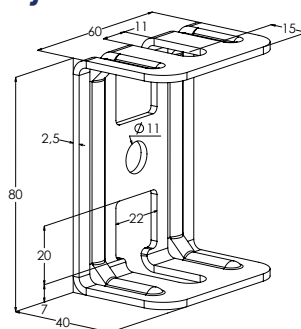
SNRO	TUOTE x = varastotuote	PAINO kg / kpl	KUORMA max. kg	PAKKAUS
1449652	x RTF-10 HDG	0,15	250	10 PCE

HDG Valmistuksen jälkeen upottamalla kuumasinkitty standardin EN ISO 1461 mukaisesti : C1-C4

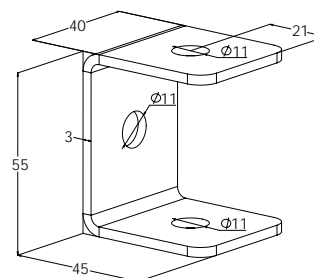
SNRO	TUOTE x = varastotuote	PAINO kg / kpl	KUORMA max. kg	PAKKAUS
1430305	HST RTF-10	0,12	250	10 PCE

HST Haponkestävä teräs : C1-CX

## PG ja HDG



## HST



# Kattokiinnike RTF-16



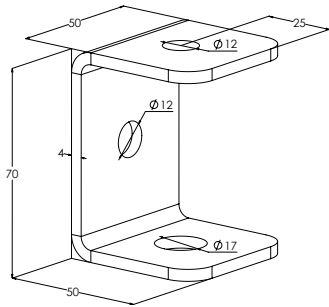
Kattokiinnikkeellä RTF-16 kiinnitetään kattoon kierretankoja GT-10 ja GT-16.



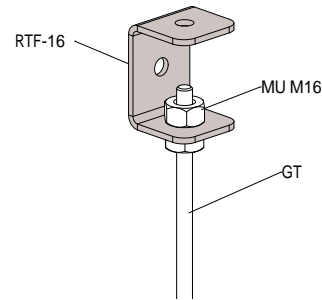
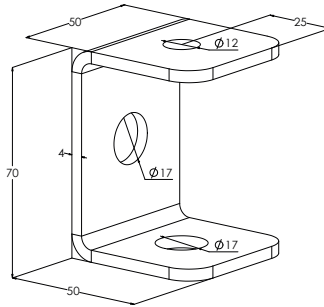
SNRO	TUOTE x = varastotuote	PAINO kg / kpl	KUORMA max. kg	PAKKAUS
1449653	RTF-16 HDG	0.23	400	10 PCE
HDG	Valmistuksen jälkeen upottamalla kuumasinkitty standardin EN ISO 1461 mukaisesti : C1-C4			

SNRO	TUOTE x = varastotuote	PAINO kg / kpl	KUORMA max. kg	PAKKAUS
1430306	HST RTF-16	0.23	400	10 PCE
HST	Haponkestävä teräs : C1-CX			

**HDG**



**HST**



Kattokiinnike RTF-16 kiinnitetään kierretankoon GT-10 tai GT-16 muttereilla MU M10 tai MU M16.

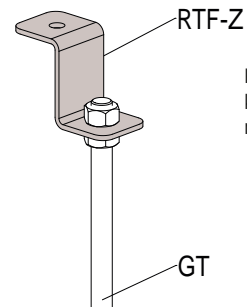
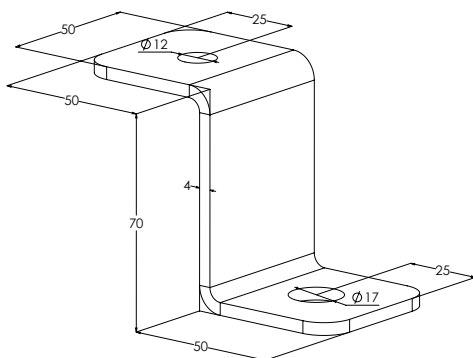
# Kattokiinnike RTF-Z



Kattokiinnikkeellä RTF-Z kiinnitetään kattoon kierretankoja GT-10 ja GT-16.



SNRO	TUOTE x = varastotuote	PAINO kg / kpl	KUORMA max. kg	PAKKAUS
1449656	x RTF-Z HDG	0.23	300	10 PCE
HDG	Valmistuksen jälkeen upottamalla kuumasinkitty standardin EN ISO 1461 mukaisesti : C1-C4			

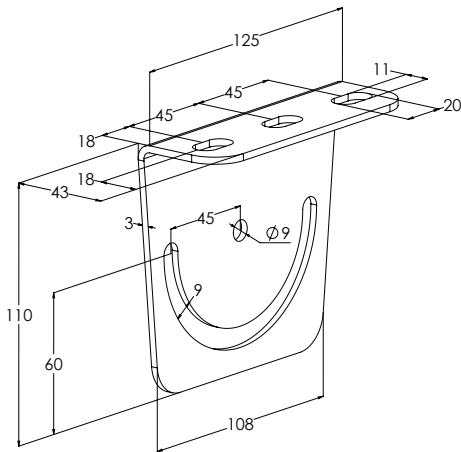


Kattokiinnike RTF-Z kiinnitetään kierretankoon GT-10 tai GT-16 muttereilla MU M10 tai MU M16.

## Kattokiinnike RTF-S



Kattokiinnikkeellä RTF-S kiinnitetään asennuskisko AS tai FP kaltevaan kattoon. Kattokiinnikkeen kulmaa säädetään katon kaltevuuden mukaan.

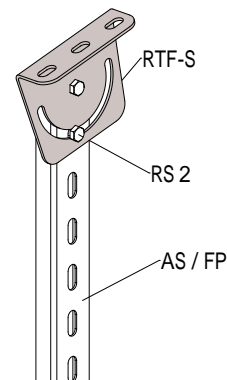


SNRO	TUOTE x = varastotuote	PAINO kg / kpl	KUORMA max. kg	PAKKAUS
1449478	RTF-S PG	0.3	250	10 PCE

PG Valmistettu standardin EN 10346 mukaisesti kuumasinkitystä teräksestä : C1-C2

SNRO	TUOTE x = varastotuote	PAINO kg / kpl	KUORMA max. kg	PAKKAUS
1449654	x RTF-S HDG	0.37	250	10 PCE

HDG Valmistuksen jälkeen upottamalla kuumasinkitty standardin EN ISO 1461 mukaisesti : C1-C4

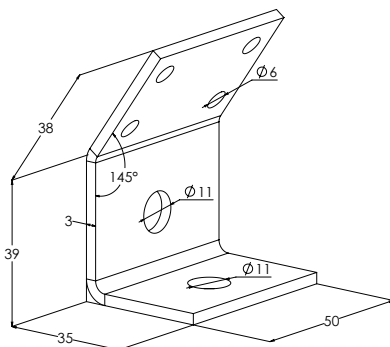


Kattokiinnikkeellä RTF-S kiinnitetään asennuskisko AS tai FP kaltevaan kattoon. Kattokiinnikkeen kulmaa säädetään katon kaltevuuden mukaan. Kattokiinnike kiinnitetään asennuskiskoon ruuvisarjalla RS 2.

## Kattokiinnike TFP



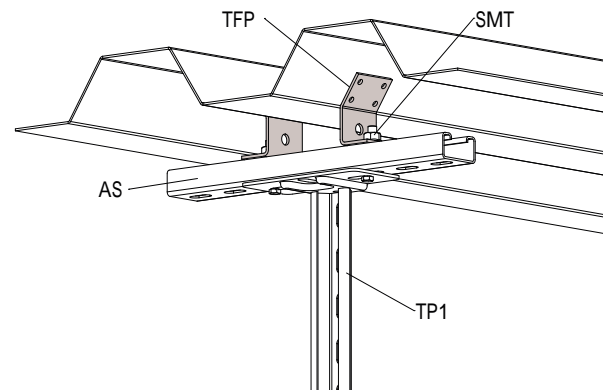
Kattokiinnikkeellä TFP kiinnitetään kattoprofiileihin ja poimulevyihin asennuskiskoja AS sekä kierretankoja GT-10.



SNRO	TUOTE x = varastotuote	PAINO kg / kpl	PAKKAUS
1449664	x TFP PG	0.11	10 PCE

PG Valmistettu standardin EN 10346 mukaisesti kuumasinkitystä teräksestä : C1-C2

Kattokiinnike TFP kiinnitetään asennuskiskoon AS suunnikasmutterilla SMT.



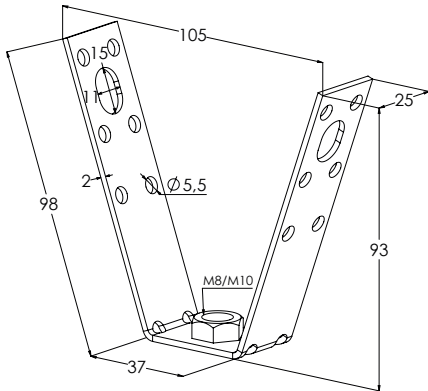


## Kattokiinnike TFP2

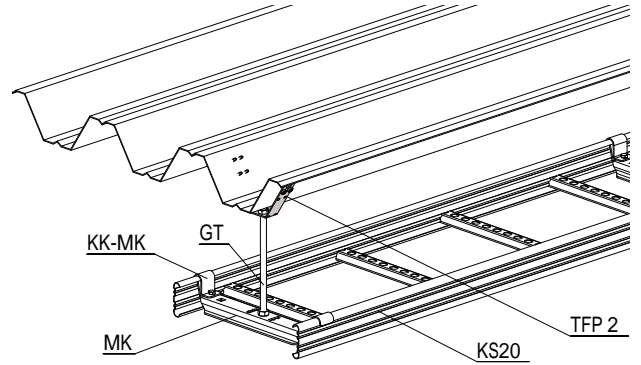
PG



Kattokiinnikkeellä TFP2 kiinnitetään GT-8 ja GT-10-kierretangot kattoprofiileihin ja poimulevyihin. Kattokiinnike TFP2 ruuvataan kiinni sivusta, tyypillisesti poimulevyn harjaan.



SNRO	TUOTE x = varastotuote	PAINO kg / kpl	KUORMA max. kg	PAKKAUS
1449209	TFP2 M8 PG	0.11	195	10 PCE
1449210	x TFP2 M10 PG	0.11	195	10 PCE
PG	Valmistettu standardin EN 10346 mukaisesti kuumasin- kitystä teräksestä : C1-C2			

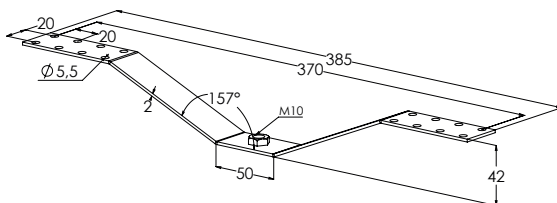


Kattokiinnike TFP 2 kiinnitetään kierretangolla GT-8 tai GT-10 keskikannakkeeseen MK.

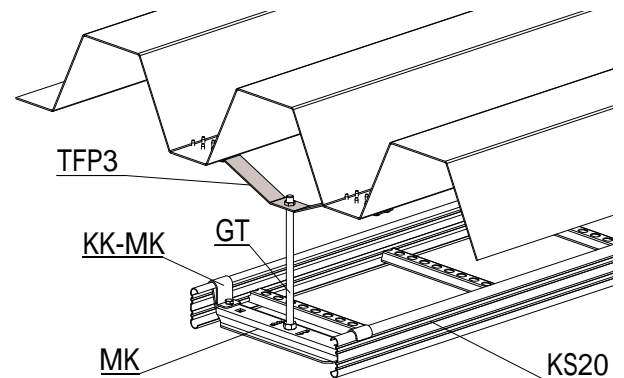
## Kattokiinnike TFP3

PG

Kattokiinnikkeellä TFP3 kiinnitetään GT-10-kierretangot kattoprofiileihin ja poimulevyihin. Kattokiinnike TFP3 asennetaan vaakatasopintaan, tyypillisesti kahden poimulevyharjan väliin.



SNRO	TUOTE x = varastotuote	PAINO kg / kpl	PAKKAUS
1449240	TFP3 M10 PG	0.19	10 PCE
PG	Valmistettu standardin EN 10346 mukaisesti kuumasin- kitystä teräksestä : C1-C2		

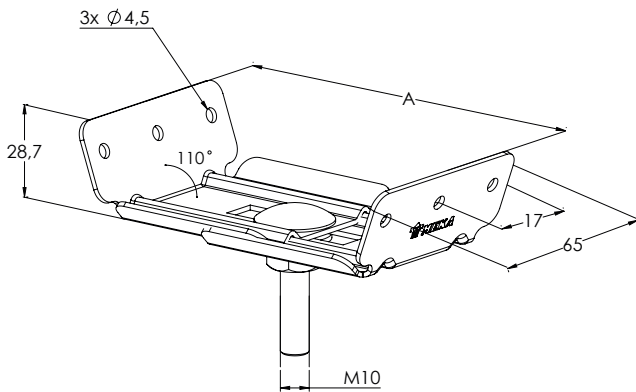


Kattokiinnike TFP 3 kiinnitetään kierretangolla GT-10 keskikannakkeeseen MK.

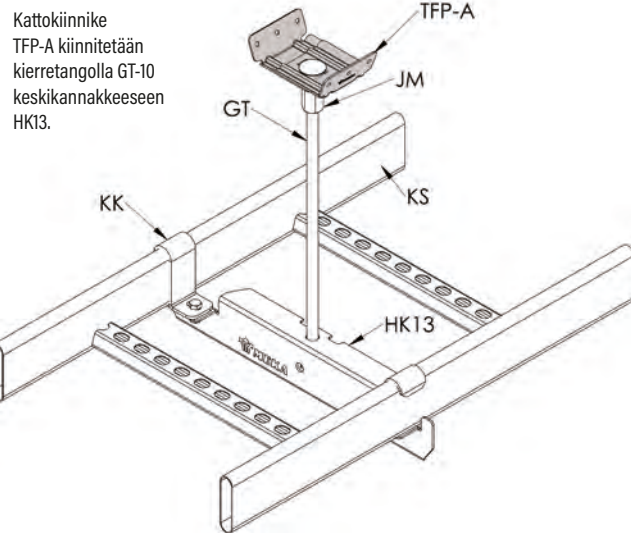
## Kattokiinnike TFP-A



Säädettävällä kattokiinnikkeellä TFP-A kiinnitetään kattoprofileihin ja poimulevyihin joko kierretankoja GT-10 tai asennuskiskoja AS. Kierretangot kiinnitetään kattokiinnikkeeseen jatkomutterilla JM M10 ja asennuskiskot kattokiinnikkeellä RTF-S.



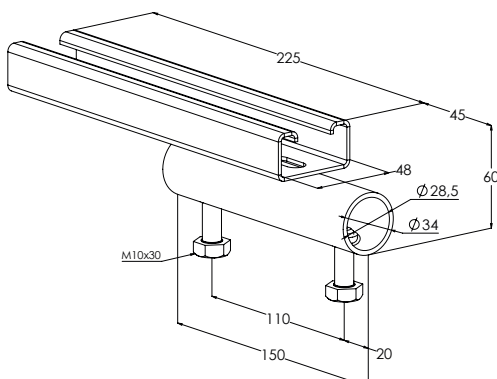
SNRO	TUOTE x = varastotuote	PAINO kg / kpl	A mm	PAKKAUS
1433488	TFP-A1 XPG	1.55	60-70	10 PCE
1433489	TFP-A2 XPG	1.9	80-110	10 PCE
1433490	TFP-A3 XPG	2	110-165	10 PCE
XPG	Valmistettu standardin EN 10346 mukaisesti pinnoitetusta teräksestä : C1-C4			



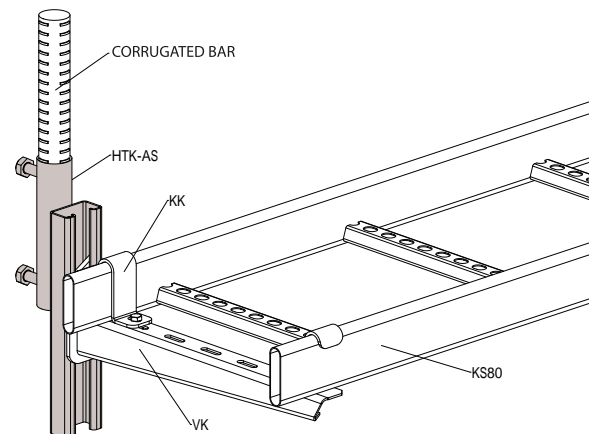
## Harjateräskiinnike HTK-AS



Harjateräskiinnikkeellä HTK-AS kiinnitetään harjateräksiin seinäkannakkeita VKZ, VK ja VKF sekä asennuskiskoja AS, ASR, ASR-L ja ASR-P. Harjateräskiinnike HTK-AS kiinnitetään pystysuuntaiseen harjateräkseen.



SNRO	TUOTE x = varastotuote	PAINO kg / kpl	PAKKAUS
1449706	HTK-AS HDG	0.86	1 PCE
HDG	Valmistuksen jälkeen upottamalla kuumasinkitty standardin EN ISO 1461 mukaisesti : C1-C4		

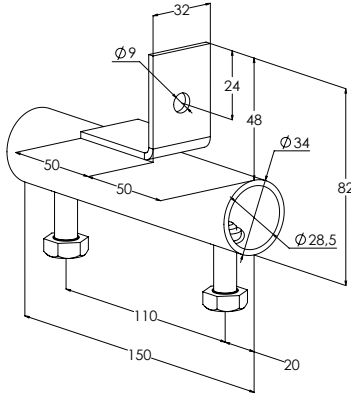


Harjateräskiinnike HTK-AS kiinnitetään pystysuuntaiseen harjateräkseen (Ø max 22 mm). Seinäkannake kiinnitetään harjateräskiinnikkeeseen suunnikasmutterilla SMT tai T-pultilla TB.

# Harjateräskiinnike HTK-SK

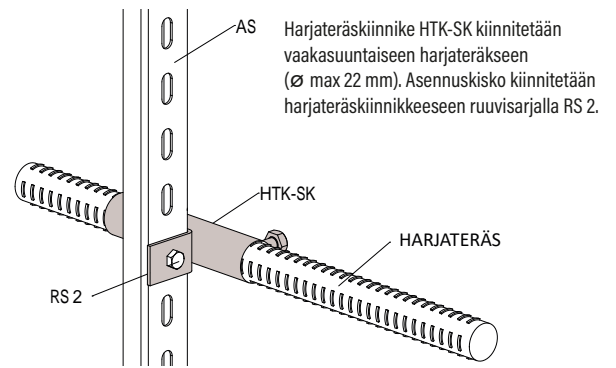


Harjateräskiinnikkeellä HTK-SK kiinnitetään harjateräksiin asennuskiskoja AS, ASR, ASR-L ja ASR-P. Harjateräskiinnike HTK-SK kiinnitetään vaakasuuntaiseen harjateräkseen.



SNRO	TUOTE x = varastotuote	PAINO kg / kpl	PAKKAUS
1449708	HTK-SK HDG	0.49	1 PCE
HDG	Valmistuksen jälkeen upottamalla kuumasinkitty standardin EN ISO 1461 mukaisesti : C1-C4		

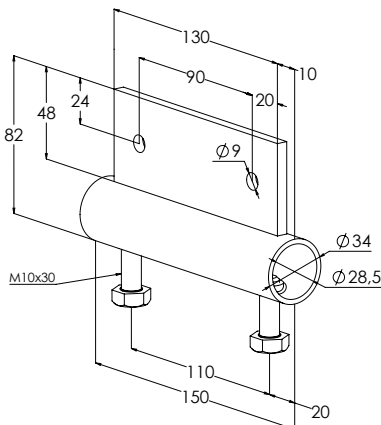
SNRO	TUOTE x = varastotuote	PAINO kg / kpl	PAKKAUS
1430442	HST HTK-SK	0.45	1 PCE
HST	Haponkestävä teräs : C1-CX		



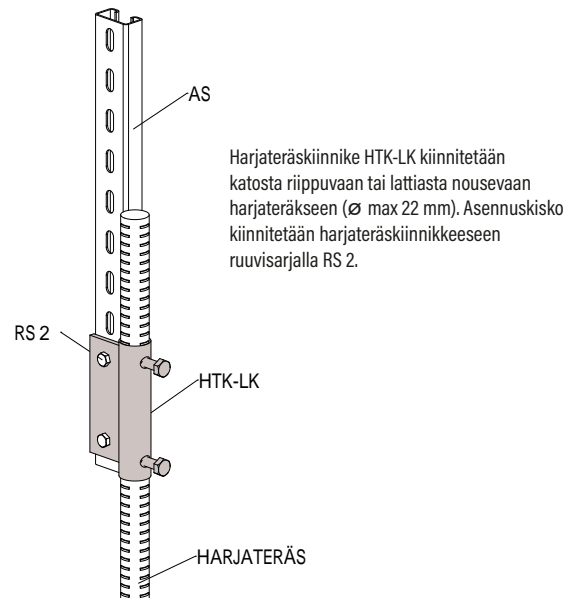
# Harjateräskiinnike HTK-LK



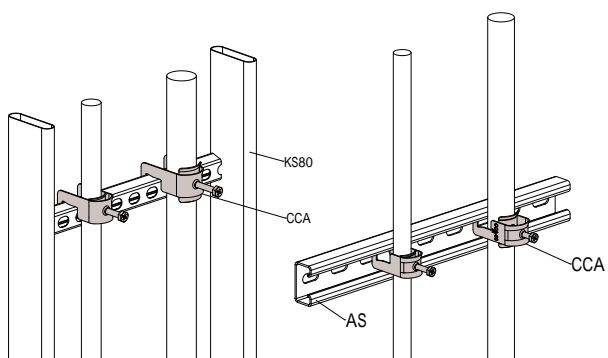
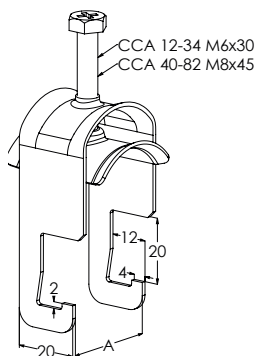
Harjateräskiinnikkeellä HTK-LK kiinnitetään harjateräksiin asennuskiskoja AS, ASR, ASR-L ja ASR-P. Harjateräskiinnike HTK-LK kiinnitetään pystysuuntaiseen harjateräkseen.



SNRO	TUOTE x = varastotuote	PAINO kg / kpl	PAKKAUS
1449707	HTK-LK HDG	0.74	1 PCE
HDG	Valmistuksen jälkeen upottamalla kuumasinkitty standardin EN ISO 1461 mukaisesti : C1-C4		



Kaarikiinnikkeellä CCA kiinnitetään kaapeleita tikashyllyihin KS20 K, KS20, KS60, KS100, KS80, KS80 SP2.0, KSE80 ja KSF80 sekä asennuskiskoihin AS, ASR, ASR-L ja ASR-P.



Kaarikiinnikkeellä CCA kiinnitetään kaapeleita tikashyllyjen välipienoihin ja asennuskiskoihin.

**Huom!** Tarkista kaarikiinnikkeen suurin sallittu kiristysmomentti viereisestä taulukosta.



Katso asennusvideo.

SNRO	TUOTE x = varastotuote	PAINO kg / kpl	A mm	KAAPELI max. Ø mm	MOMENTTI max. Nm	PAKKAUS
1342000	x CCA-12 PG	0.023	13	5-12 mm	1	10 PCE / 1 BG
1342001	x CCA-14 PG	0.025	15	10-14 mm	1	10 PCE / 1 BG
1342002	x CCA-18 PG	0.028	19	14-18 mm	1	10 PCE / 1 BG
1342003	x CCA-22 PG	0.033	23	17-22 mm	1.5	10 PCE / 1 BG
1342004	x CCA-26 PG	0.036	27	21-26 mm	1.5	10 PCE / 1 BG
1342005	x CCA-30 PG	0.043	31	25-30 mm	1.5	10 PCE / 1 BG
1342006	x CCA-34 PG	0.046	35	29-34 mm	1.5	10 PCE / 1 BG
1342007	x CCA-40 PG	0.083	41	35-40 mm	2	10 PCE / 1 BG
1342008	x CCA-46 PG	0.092	47	41-46 mm	2	10 PCE / 1 BG
1342009	x CCA-52 PG	0.1	53	47-52 mm	2	10 PCE / 1 BG
1342010	x CCA-60 PG	0.112	62	53-60 mm	3	10 PCE / 1 BG
1342011	x CCA-82 PG	0.143	84	61-82 mm	3	10 PCE / 1 BG

PG Valmistettu standardin EN 10346 mukaisesti kuumasinkitystä teräksestä : C1-C2

SNRO	TUOTE x = varastotuote	PAINO kg / kpl	A mm	KAAPELI max. Ø mm	MOMENTTI max. Nm	PAKKAUS
1342076	HST CCA-12	0.023	13	5-12 mm	1	10 PCE / 1 BG
1342077	HST CCA-14	0.025	15	10-14 mm	1	10 PCE / 1 BG
1342078	HST CCA-18	0.028	19	14-18 mm	1	10 PCE / 1 BG
1342079	x HST CCA-22	0.033	23	17-22 mm	1.5	10 PCE / 1 BG
1342080	HST CCA-26	0.036	27	21-26 mm	1.5	10 PCE / 1 BG
1342081	x HST CCA-30	0.043	31	25-30 mm	1.5	10 PCE / 1 BG
1342082	HST CCA-34	0.046	35	29-34 mm	1.5	10 PCE / 1 BG
1342083	x HST CCA-40	0.083	41	35-40 mm	2	10 PCE / 1 BG
1342084	HST CCA-46	0.092	47	41-46 mm	2	10 PCE / 1 BG
1342085	x HST CCA-52	0.1	53	47-52 mm	2	10 PCE / 1 BG
1342086	HST CCA-60	0.112	62	53-60 mm	3	10 PCE / 1 BG
1342087	x HST CCA-82	0.143	84	61-82 mm	3	10 PCE / 1 BG

HST Valmistettu standardin EN 10088 mukaisesta haponkestävästä teräksestä : C1-CX

Ajankohtaiset ja kattavat tuotetiedot, mittaustulokset ja asennusesimerkit löydät verkkosivuiltamme:



[www.meka.eu](http://www.meka.eu)



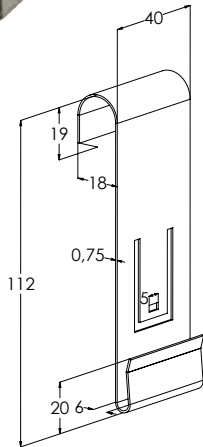
# Kaapelikiinnike FDC



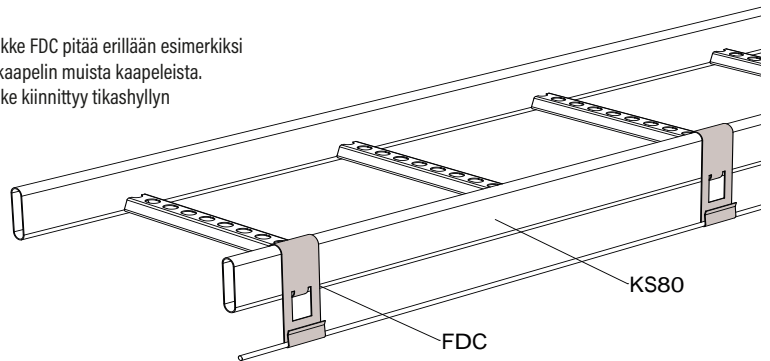
Kaapelikiinnikkeellä FDC kiinnitetään paloilmoitus- ja merkinantokaapeleita tikashyllyjen KS20, KS60, KSE80, KS80 ja KS80 SP2.0 alapuolelle.



Huom!  
HST-tuotteen  
ulkonäkö poikkeaa  
PG-tuotteesta.



Kaapelikiinnike FDC pitää erillään esimerkiksi paloilmoituskaapelin muista kaapeleista. Kaapelikiinnike kiinnittyy tikashyllyn laitaan.



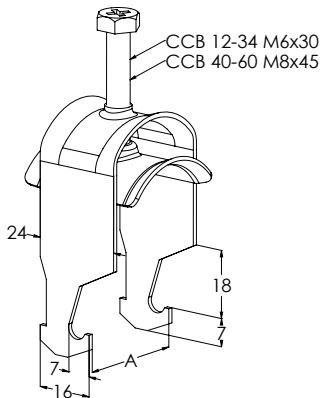
SNRO	TUOTE x = varastotuote	PAINO kg / kpl	PAKKAUS
1449229	FDC PG	0.039	10 PCE
PG	Valmistettu standardin EN 10346 mukaisesti kuumasinkitystä teräksestä : C1-C2		

SNRO	TUOTE x = varastotuote	PAINO kg / kpl	PAKKAUS
1430441	HST FDC	0.037	10 PCE
HST	Haponkestävä teräs : C1-CX		

# Kaariikiinnike CCB

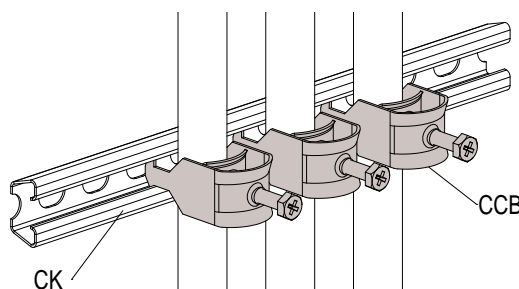


Kaariikiinnikkeellä CCB kiinnitetään kaapeleita WMT-lankahyllyihin ja CK-asennuskiskoihin.



SNRO	TUOTE x = varastotuote	PAINO kg / kpl	A mm	KAAPELI max. Ø mm	MOMENTTI max. Nm	PAKKAUS
1342020	x CCB-12 PG	0.023	13	5-12 mm	1	10 PCE / 1 BG
1342021	x CCB-14 PG	0.026	15	10-14 mm	1	10 PCE / 1 BG
1342022	x CCB-18 PG	0.029	19	14-18 mm	1	10 PCE / 1 BG
1342023	x CCB-22 PG	0.032	23	17-22 mm	1.5	10 PCE / 1 BG
1342024	x CCB-26 PG	0.036	27	21-26 mm	1.5	10 PCE / 1 BG
1342025	x CCB-30 PG	0.043	31	25-30 mm	1.5	10 PCE / 1 BG
1342026	x CCB-34 PG	0.046	35	29-34 mm	1.5	10 PCE / 1 BG
1342027	x CCB-40 PG	0.083	41	35-40 mm	2	10 PCE / 1 BG
1342028	x CCB-46 PG	0.092	47	41-46 mm	2	10 PCE / 1 BG
1342029	x CCB-52 PG	0.101	53	47-52 mm	2	10 PCE / 1 BG
1342030	x CCB-60 PG	0.111	62	53-60 mm	3	10 PCE / 1 BG

PG Valmistettu standardin EN 10346 mukaisesti kuumasinkitystä teräksestä : C1-C2



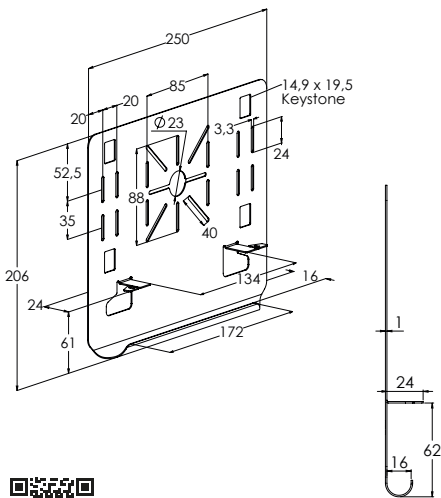
Kaariikiinnikkeellä CCB kiinnitetään kaapeleita asennuskiskoon CK.

Huom!  
Tarkista kaariikiinnikkeen suurin sallittu kiristysmomentti yllä olevasta taulukosta.

# Asennuslevy DPA



Rei'itetyllä asennuslevyllä DPA kiinnitetään jakorasioita ja asennuskalusteita tikashyllyihin KS20 K, KS20, KS60, KS80, KS80 SP2.0, KSE80 ja KSF80.



Katso asennusvideo.

SNRO	TUOTE x = varastotuote	PAINO kg / kpl	PAKKAUS
1449685	x DPA PG	0.41	10 PCE

PG Valmistettu standardin EN 10346 mukaisesti kuumasinkitystä teräksestä : C1-C2

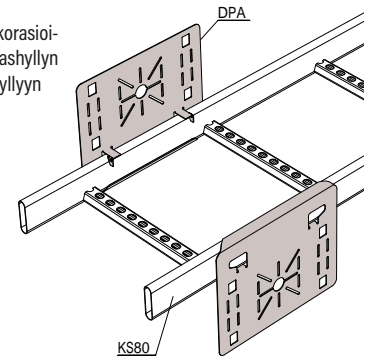
SNRO	TUOTE x = varastotuote	PAINO kg / kpl	PAKKAUS
1433444	x DPA XPG	0.41	10 PCE

XPG Teräs : C1-C4

SNRO	TUOTE x = varastotuote	PAINO kg / kpl	PAKKAUS
1430314	HST DPA	0.33	10 PCE

HST Haponkestävä teräs : C1-CX

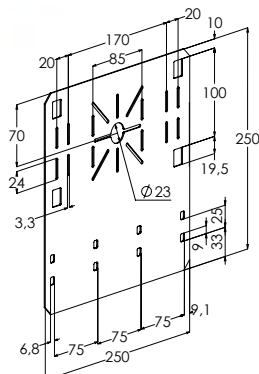
Asennuslevyä DPA käytetään esimerkiksi jakorasioiden ja kytkentärasioiden kiinnittämiseen tikashyllyn sivuputkiin. Asennuslevy kiinnitetään tikashyllyn taivuttamalla kiinnityskoukut. Tarvittaessa kiinnitys varmistetaan ruuvilla.



# Asennuslevy KS100 DPA



Rei'itetyllä asennuslevyllä KS100 DPA kiinnitetään jakorasioita ja asennuskalusteita KS100 tikashyllyn sivuputkiin.



SNRO	TUOTE x = varastotuote	PAINO kg / kpl	PAKKAUS
1478135	x KS100 DPA PG	0.68	10 PCE

PG Valmistettu standardin EN 10346 mukaisesti kuumasinkitystä teräksestä : C1-C2

Tuote sisältää ruuvisarjan: 1470352 RS 5 EG (2 PCE)

SNRO	TUOTE x = varastotuote	PAINO kg / kpl	PAKKAUS
1478172	KS100 DPA XPG	0.68	10 PCE

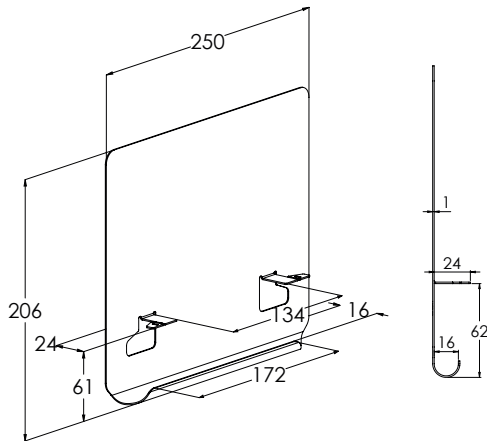
XPG Valmistettu standardin EN 10346 mukaisesti pinnoitetusta teräksestä : C1-C4

Tuote sisältää ruuvisarjan: 1470353 RS 5 HDG (2 PCE)

# Asennuslevy DPA-O



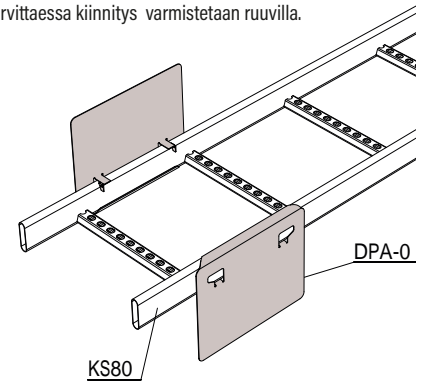
Asennuslevyllä DPA-O kiinnitetään jakorasioita ja asennuskalusteita tikashyllyihin KS20 K, KS20, KS60, KS80, KS80 SP2.0, KSE80 ja KSF80.



SNRO	TUOTE	PAINO	PAKKAUS
	x = varastotuote	kg / kpl	
1449686	x DPA-O PG	0.41	10 PCE
PG	Valmistettu standardin EN 10346 mukaisesti kuumasinkitystä teräksestä : C1-C2		

SNRO	TUOTE	PAINO	PAKKAUS
	x = varastotuote	kg / kpl	
1433445	x DPA-O XPG	0.41	10 PCE
XPG	Valmistettu standardin EN 10346 mukaisesti pinnoitetusta teräksestä : C1-C4		

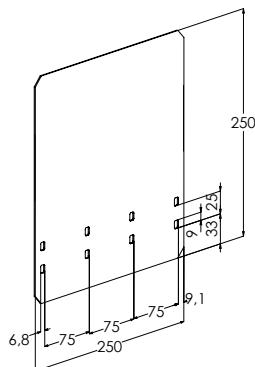
Asennuslevyä DPA-O käytetään esimerkiksi jakorasioiden ja kytkentärasioiden kiinnittämiseen tikashyllyn sivuputkiin. Asennuslevy kiinnitetään tikashyllyn taivuttamalla kiinnityskoukut. Tarvittaessa kiinnitys varmistetaan ruuvilla.



# Asennuslevy KS100 DPA-O



Asennuslevyllä KS100 DPA-O kiinnitetään jakorasioita ja asennuskalusteita KS100-tikashyllyn sivuputkiin.



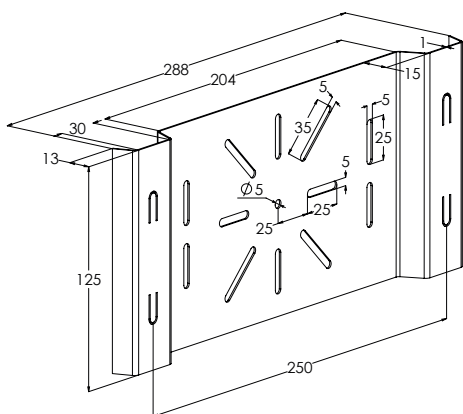
SNRO	TUOTE	PAINO	PAKKAUS
	x = varastotuote	kg / kpl	
1478136	x KS100 DPA-O PG	0.72	10 PCE
PG	Valmistettu standardin EN 10346 mukaisesti kuumasinkitystä teräksestä : C1-C2		

SNRO	TUOTE	PAINO	PAKKAUS
	x = varastotuote	kg / kpl	
1478173	KS100 DPA-O XPG	0.72	10 PCE
XPG	Valmistettu standardin EN 10346 mukaisesti pinnoitetusta teräksestä : C1-C4		

## Asennuslevy DPB



Rei'itetyllä asennuslevyllä DPB kiinnitetään jakorasioita ja asennuskalusteita tikashyllyjen KS20 K, KS20, KS60, KS100, KS80, KS80 SP2.0, KSE80 ja KSF80 välipeioihin.



SNRO	TUOTE x = varastotuote	PAINO kg / kpl	PAKKAUS
1449687	x DPB PG	0.29	10 PCE

PG Valmistettu standardin EN 10346 mukaisesti kuumasinkitystä teräksestä : C1-C2

SNRO	TUOTE x = varastotuote	PAINO kg / kpl	PAKKAUS
1433446	DPB XPG	0.29	10 PCE

XPG Teräs : C1-C4

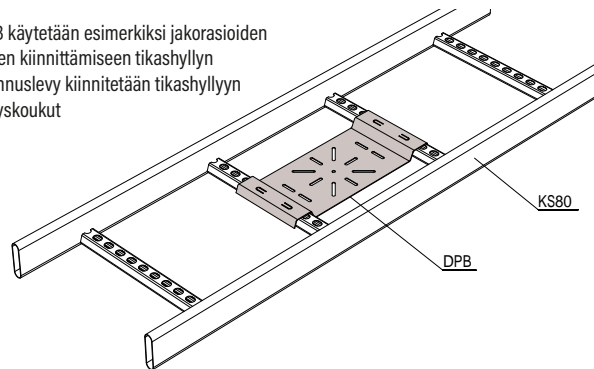
SNRO	TUOTE x = varastotuote	PAINO kg / kpl	PAKKAUS
1430315	HST DPB	0.3	10 PCE

HST Haponkestävä teräs : C1-CX

Asennuslevy DPB käytetään esimerkiksi jakorasioiden ja kytkentärasioiden kiinnittämiseen tikashyllyn välipeioihin. Asennuslevy kiinnitetään tikashyllyn taivuttamalla kiinnityskoukut välipeian reikiin.



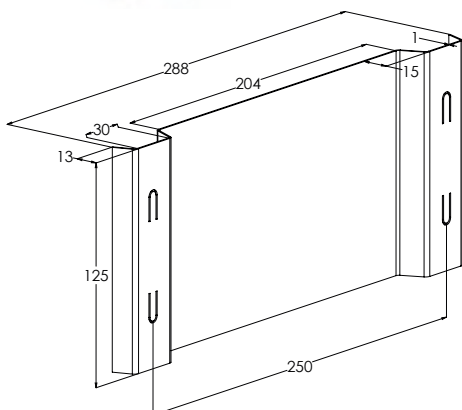
Katso asennusvideo.



## Asennuslevy DPB-O



Asennuslevyllä DPB-O kiinnitetään jakorasioita ja asennuskalusteita tikashyllyjen KS20 K, KS20, KS60, KS100, KS80, KS80 SP2.0, KSE80 ja KSF80 välipeioihin.



SNRO	TUOTE x = varastotuote	PAINO kg / kpl	PAKKAUS
1449689	x DPB-O PG	0.3	10 PCE

PG Valmistettu standardin EN 10346 mukaisesti kuumasinkitystä teräksestä : C1-C2

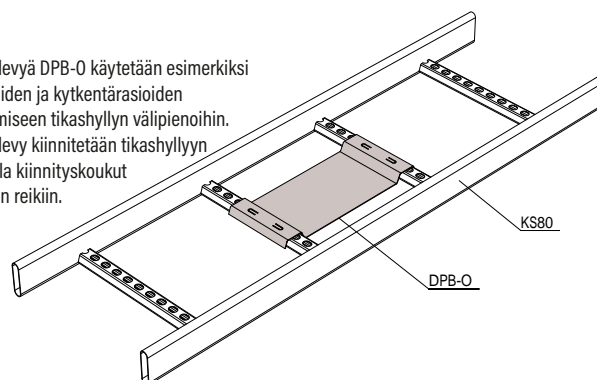
SNRO	TUOTE x = varastotuote	PAINO kg / kpl	PAKKAUS
1433447	DPB-O XPG	0.3	10 PCE

XPG Valmistettu standardin EN 10346 mukaisesti pinnoitetusta teräksestä : C1-C4

Asennuslevy DPB-O käytetään esimerkiksi jakorasioiden ja kytkentärasioiden kiinnittämiseen tikashyllyn välipeioihin. Asennuslevy kiinnitetään tikashyllyn taivuttamalla kiinnityskoukut välipeian reikiin.



Katso asennusvideo.

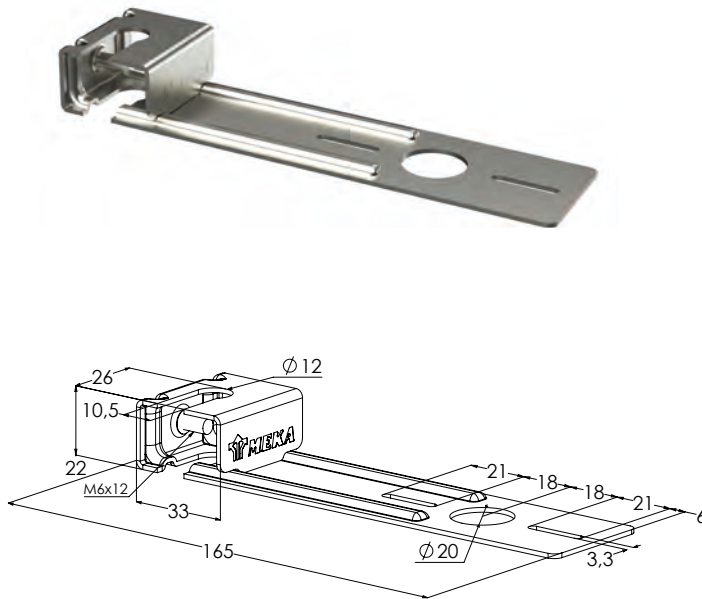




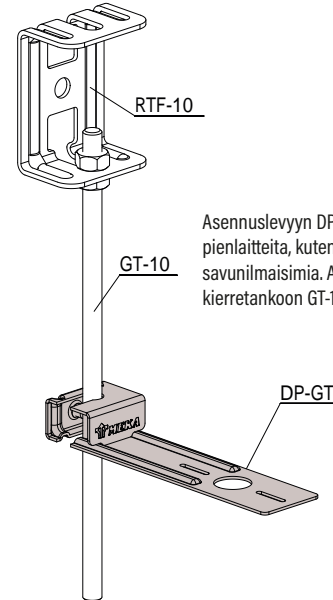
# Asennuslevy DP-GT



Asennuslevyllä DP-GT kiinnitetään paloilmaisimia ja asennuskalusteita kierretankoihin GT-10.



SNRO	TUOTE x = varastotuote	PAINO kg / kpl	PAKKAUS
1449228	x DP-GT PG	0.091	10 PCE
PG	Valmistettu standardin EN 10346 mukaisesti kuumasinkitystä teräksestä : C1-C2		

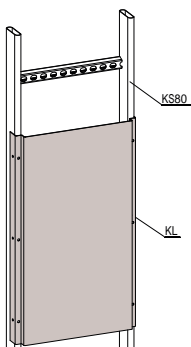
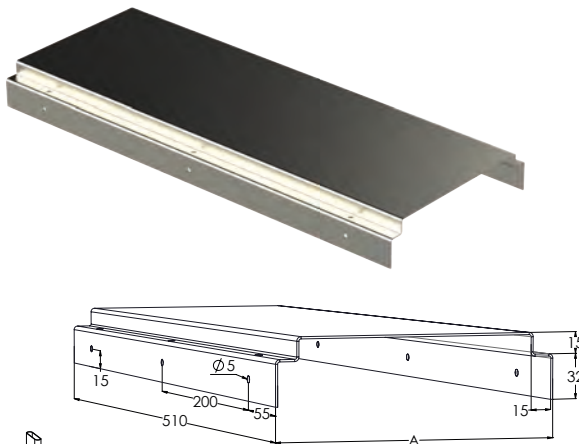


Asennuslevyyn DP-GT voidaan kiinnittää pienlaitteita, kuten palohälyttimiä ja savunilmaisimia. Asennuslevy kiinnitetään kierretankoon GT-10 tuotteessa olevalla ruuvilla.

# Asennuslevy KL



Asennuslevyllä KL kiinnitetään esimerkiksi jakorasioita ja asennuskalusteita tikashyllyihin KS20 K, KS20, KS60, KS100, KS80, KS80 SP2.0, KSE80 ja KSF80. Asennuslevy KL myös suojaa kaapeleita kolhuilta.



Asennuslevyä KL käytetään erilaisten kojeiden, esimerkiksi taajuusmuuttajien ja kytkimien, kiinnitykseen.

SNRO	TUOTE x = varastotuote	PAINO kg / kpl	A mm	PAKKAUS
1449201	KL-150 L=510 PG	1.38	153	10 PCE
1449202	x KL-200 L=510 PG	1.67	203	10 PCE
1449203	x KL-300 L=510 PG	2.27	303	10 PCE
1449204	KL-400 L=510 PG	2.85	403	10 PCE
1449205	x KL-500 L=510 PG	3.44	503	10 PCE
1449206	KL-600 L=510 PG	4.04	603	10 PCE

PG Valmistettu standardin EN 10346 mukaisesti kuumasinkitystä teräksestä : C1-C2

Tuote sisältää ruuvisarjan: RS 6 EG (6 PCE)

SNRO	TUOTE x = varastotuote	PAINO kg / kpl	A mm	PAKKAUS
1433436	KL-150 L=510 XPG	1.38	153	10 PCE
1433437	KL-200 L=510 XPG	1.67	203	10 PCE
1433438	KL-300 L=510 XPG	2.27	303	10 PCE
1433439	KL-400 L=510 XPG	2.85	403	10 PCE
1433440	KL-500 L=510 XPG	3.44	503	10 PCE
1433441	KL-600 L=510 XPG	4.04	603	10 PCE

XPG Valmistettu standardin EN 10346 mukaisesti pinnoitetusta teräksestä : C1-C4

# Kannenpidike KAP

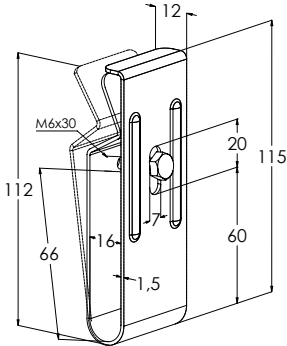


Kannenpidikkeellä KAP lisätään kaapelitilaa, tehostetaan ilmanvaihtoa sekä kiinnitetään suojakannet KRL-KS, SK ja PSK tikashyllyihin KS20 K, KS20, KS60, KS80, KS80 SP2.0, KSE80 ja KSF80.

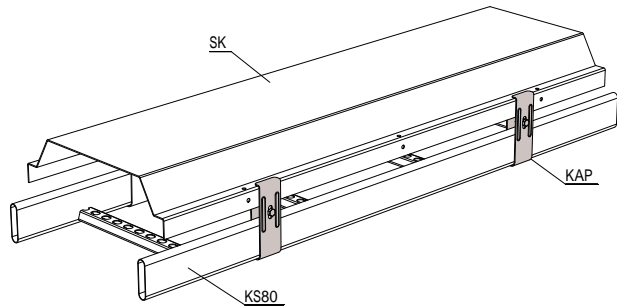
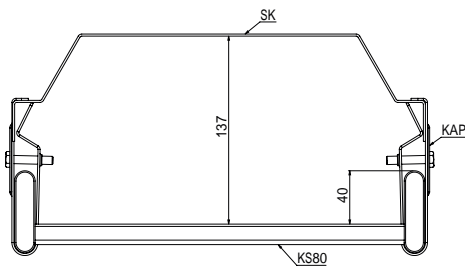
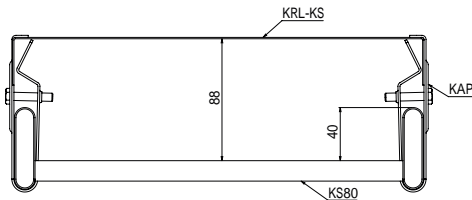
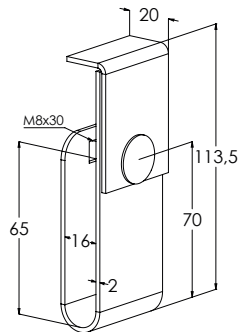


Huom!  
HST-tuotteen  
ulkonäkö poikkeaa  
PG- ja HDG-tuotteesta.

## PG ja HDG



## HST



Kannenpidikkeellä KAP saadaan 50 mm enemmän kaapelitilaa suojakannen alle. Soveltuu käytettäväksi kaikkien tikashyllyjen ja suojakansien SK, PSK ja KRL kanssa. Suositeltava asennusväli 1-1,5 metriä riippuen suojakannen leveydestä. Kannenpidike KAP kiinnitetään tikashyllyn sivuputkeen.

SNRO	TUOTE x = varastotuote	PAINO kg / kpl	PAKKAUS
1449700	x KAP PG	0.11	10 PCE

PG Valmistettu standardin EN 10346 mukaisesti kuumasinkitystä teräksestä : C1-C2

Tuote sisältää ruuvisarjan: 1449125 RS KAP HDG (1 PCE)

SNRO	TUOTE x = varastotuote	PAINO kg / kpl	PAKKAUS
1449900	x KAP HDG	0.13	10 PCE

HDG Valmistuksen jälkeen upottamalla kuumasinkitty standardin EN ISO 1461 mukaisesti : C1-C4

Tuote sisältää ruuvisarjan: 1449125 RS KAP HDG (1 PCE)

SNRO	TUOTE x = varastotuote	PAINO kg / kpl	PAKKAUS
1430327	HST KAP	0.16	10 PCE

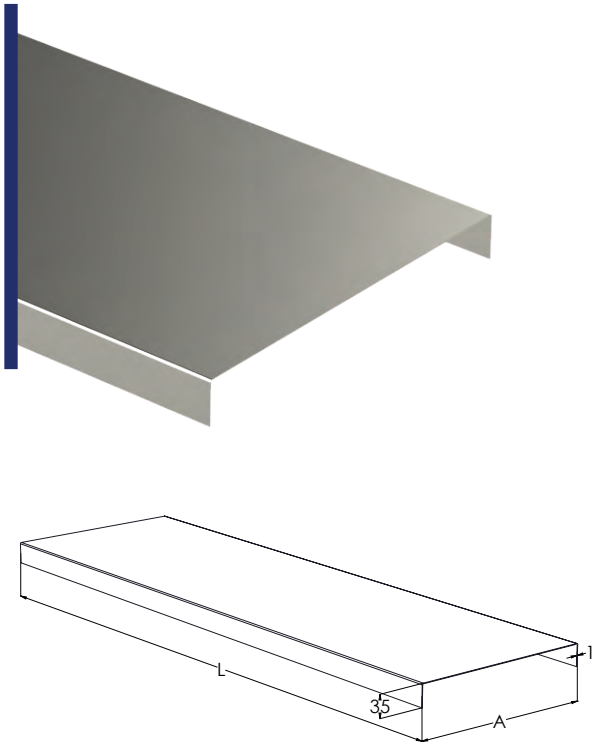
HST Haponkestävä teräs : C1-CX

Tuote sisältää ruuvisarjan: 1430432 HST RS VK2 (1 PCE)

# Kansi KRL-KS



Kansi KRL-KS suojaa kaapeleita kolhuilta, lialta ja auringonvalolta sekä viimeistelee asennuksen tikashyllyissä KS20 K, KS20, KS60, KS100, KS80, KS80 SP2.0, KSE80 ja KSF80.

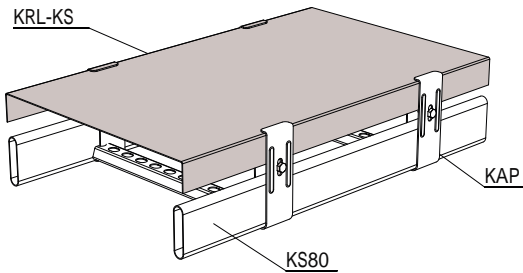


SNRO	TUOTE x = varastotuote	PAINO kg / kpl	A mm	L mm	PAKKAUS
1432898	KRL-KS-150 L=3000 PG	5.06	152	3000	10 PCE / 30 MTR
1432847	x KRL-KS-200 L=3000 PG	6.22	202	3000	10 PCE / 30 MTR
1432848	x KRL-KS-300 L=3000 PG	8.53	302	3000	10 PCE / 30 MTR
1432849	KRL-KS-400 L=3000 PG	10.85	402	3000	10 PCE / 30 MTR
1432850	x KRL-KS-500 L=3000 PG	13.04	502	3000	10 PCE / 30 MTR
1432851	KRL-KS-600 L=3000 PG	15.33	602	3000	10 PCE / 30 MTR

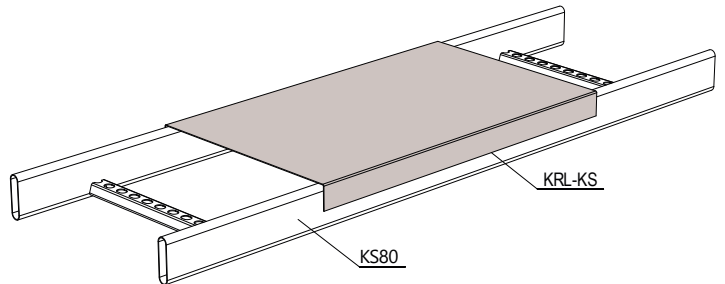
PG Valmistettu standardin EN 10346 mukaisesti kuumasinkitystä teräksestä : C1-C2

SNRO	TUOTE x = varastotuote	PAINO kg / kpl	A mm	L mm	PAKKAUS
1433311	KRL-KS-150 L=3000 XPG	5.06	152	3000	10 PCE / 30 MTR
1433312	x KRL-KS-200 L=3000 XPG	6.22	202	3000	10 PCE / 30 MTR
1433313	x KRL-KS-300 L=3000 XPG	8.53	302	3000	10 PCE / 30 MTR
1433314	KRL-KS-400 L=3000 XPG	10.85	402	3000	10 PCE / 30 MTR
1433315	x KRL-KS-500 L=3000 XPG	13.04	502	3000	10 PCE / 30 MTR
1433316	KRL-KS-600 L=3000 XPG	15.33	602	3000	10 PCE / 30 MTR

XPG Valmistettu standardin EN 10346 mukaisesti pinnoitetusta teräksestä : C1-C4

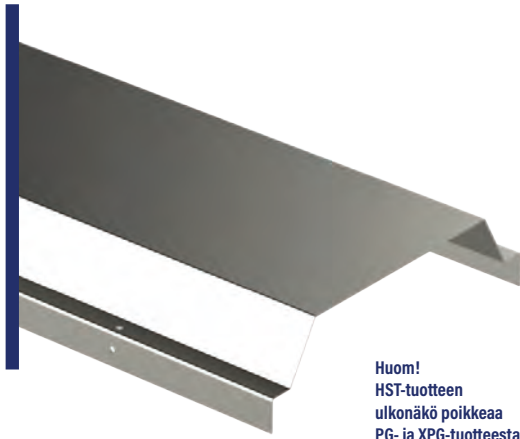


Käyttämällä kannenpidikettä KAP suojakannen KRL-KS alle saadaan 50 mm lisää kaapelitilaa. Suositeltava asennusväli on 1-1,5 metriä riippuen suojakannen leveydestä.

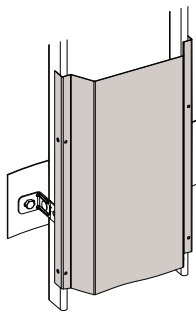
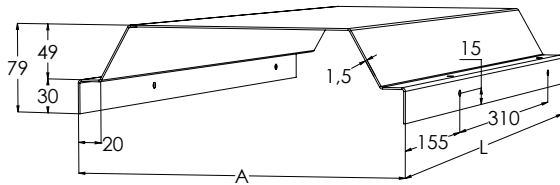


Suojakantta KRL-KS käytetään estämään lian ja pölyn pääsy kaapeleiden päälle. Suojakansi kiinnitetään tikashyllyn ruuveilla.

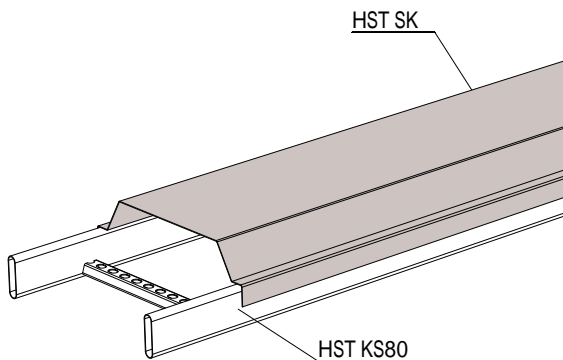
Korotettu kansi SK suojaa kaapeleita kolhuilta, lialta ja auringonvalolta sekä viimeistelee asennuksen tikashyllyissä KS20 K, KS20, KS60, KS100, KS80, KS80 SP2.0, KSE80 ja KSF80.



Huom!  
HST-tuotteen  
ulkonäkö poikkeaa  
PG- ja XPG-tuotteesta.



Suojakanta SK voi käyttää myös pystyasennuksissa.



Suojakanta SK käytetään estämään lian ja pölyn pääsy kaapeleiden päälle. Suojakansi kiinnitetään tikashyllyyn ruuveilla.

SNRO	TUOTE x = varastotuote	PAINO kg / kpl	A mm	L mm	PAKKAUS
1449711	x SK-150 L=1550 PG	4.75	152	1550	1 PCE / 1,55 MTR
1449712	x SK-200 L=1550 PG	5.54	202	1550	1 PCE / 1,55 MTR
1449713	x SK-300 L=1550 PG	7.32	302	1550	1 PCE / 1,55 MTR
1449714	x SK-400 L=1550 PG	9.1	402	1550	1 PCE / 1,55 MTR
1449715	x SK-500 L=1550 PG	10.87	502	1550	1 PCE / 1,55 MTR
1449716	SK-600 L=1550 PG	12.65	602	1550	1 PCE / 1,55 MTR

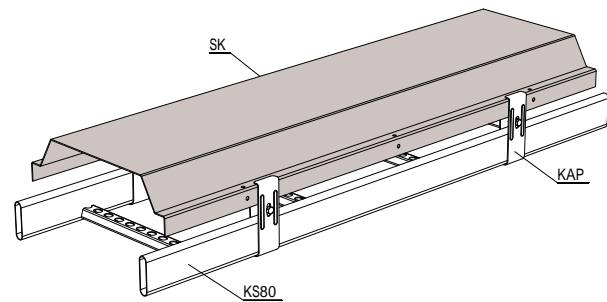
PG Valmistettu standardin EN 10346 mukaisesti kuumasinkitystä teräksestä : C1-C2

SNRO	TUOTE x = varastotuote	PAINO kg / kpl	A mm	L mm	PAKKAUS
1433421	SK-150 L=1550 XPG	4.75	152	1550	1 PCE / 1,55 MTR
1433422	SK-200 L=1550 XPG	5.54	202	1550	1 PCE / 1,55 MTR
1433423	SK-300 L=1550 XPG	7.32	302	1550	1 PCE / 1,55 MTR
1433424	SK-400 L=1550 XPG	9.1	402	1550	1 PCE / 1,55 MTR
1433425	SK-500 L=1550 XPG	10.87	502	1550	1 PCE / 1,55 MTR
1433426	SK-600 L=1550 XPG	12.65	602	1550	1 PCE / 1,55 MTR

XPG Valmistettu standardin EN 10346 mukaisesti pinnoitetusta teräksestä : C1-C4

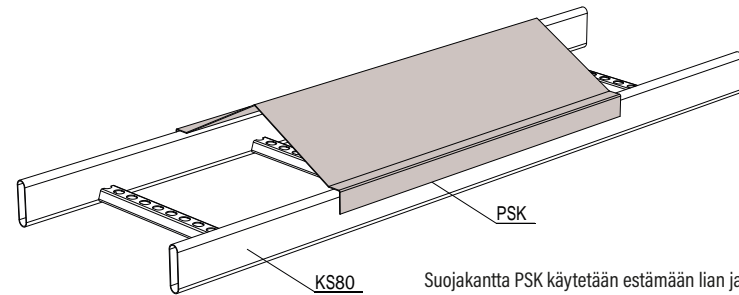
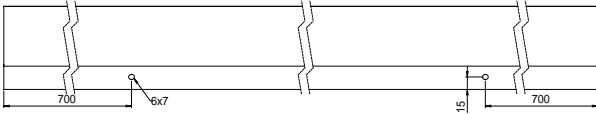
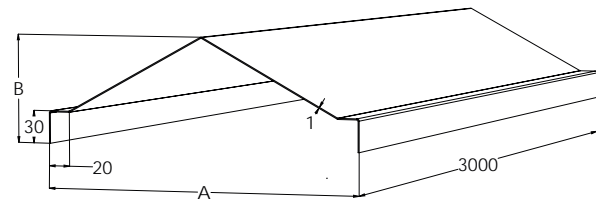
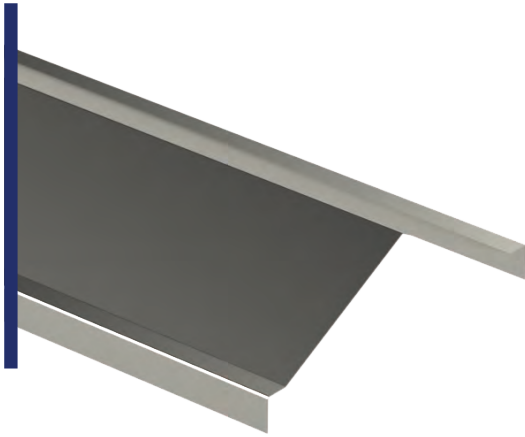
SNRO	TUOTE x = varastotuote	PAINO kg / kpl	A mm	L mm	PAKKAUS
1430361	HST SK-150 L=1500	4.58	152	1500	1 PCE / 1,5 MTR
1430362	HST SK-200 L=1500	5.45	202	1500	1 PCE / 1,5 MTR
1430363	HST SK-300 L=1500	7.2	302	1500	1 PCE / 1,5 MTR
1430364	HST SK-400 L=1500	8.95	402	1500	1 PCE / 1,5 MTR
1430365	HST SK-500 L=1500	10.7	502	1500	1 PCE / 1,5 MTR
1430366	HST SK-600 L=1500	12.45	602	1500	1 PCE / 1,5 MTR

HST Haponkestävä teräs : C1-CX

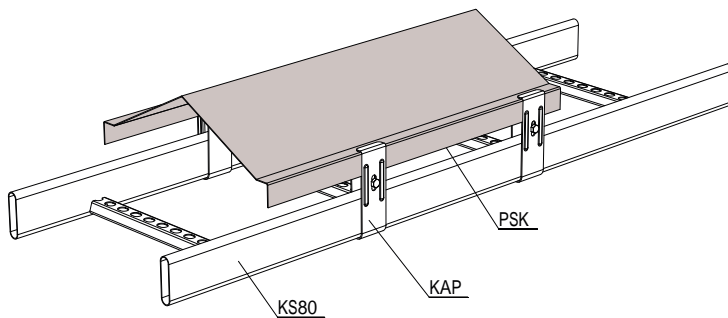


Käyttämällä kannenpidikettä KAP suojakannen SK alle saadaan 50 mm lisää kaapelitilaa. Suositeltava asennusväli on 1-1,5 metriä riippuen suojakannen leveydestä.

Harjakattoinen kansi PSK suojaa kaapeleita kolhuilta, lialta ja auringonvalolta sekä viimeistelee asennuksen tikashyllyssä KS20 K, KS20, KS60, KS100, KS80, KS80 SP2.0, KSE80 ja KSF80.



Suojakantta PSK käytetään estämään lian ja pölyn pääsy kaapeleiden päälle. Suojakansi kiinnitetään tikashyllyn ruuveilla.



Suojakannen PSK alle saadaan 50 mm lisää kaapelitilaa asentamalla kansi käyttämällä kannenpidikettä KAP. Suositeltava asennusväli 1-1,5 m riippuen suojakannen leveydestä.

SNRO	TUOTE x = varastotuote	PAINO kg / kpl	A mm	B mm	PAKKAUS
1449100	PSK-150 L=3000 PG	5.68	153	80	10 PCE / 30 MTR
1449101	PSK-200 L=3000 PG	6.6	203	80	10 PCE / 30 MTR
1449102	PSK-300 L=3000 PG	9.05	303	100	10 PCE / 30 MTR
1449103	PSK-400 L=3000 PG	11.14	403	100	10 PCE / 30 MTR
1449104	PSK-500 L=3000 PG	13.31	503	100	10 PCE / 30 MTR
1449105	PSK-600 L=3000 PG	15.52	603	100	10 PCE / 30 MTR

PG Valmistettu standardin EN 10346 mukaisesti kuumasinkitystä teräksestä : C1-C2

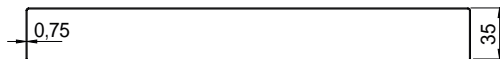
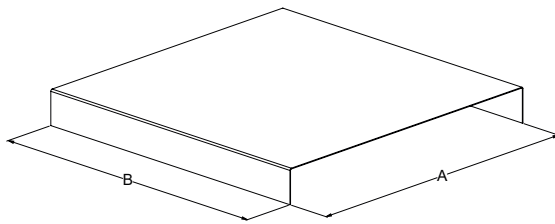
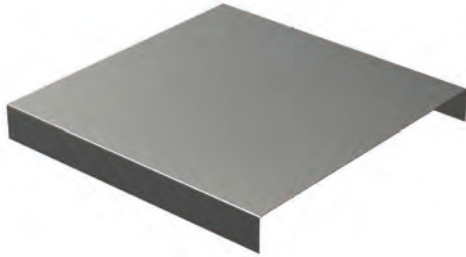
SNRO	TUOTE x = varastotuote	PAINO kg / kpl	A mm	B mm	PAKKAUS
1433411	PSK-150 L=3000 XPG	5.68	153	80	10 PCE / 30 MTR
1433412	PSK-200 L=3000 XPG	6.6	203	80	10 PCE / 30 MTR
1433413	PSK-300 L=3000 XPG	9.05	303	100	10 PCE / 30 MTR
1433414	PSK-400 L=3000 XPG	11.14	403	100	10 PCE / 30 MTR
1433415	PSK-500 L=3000 XPG	13.31	503	100	10 PCE / 30 MTR
1433416	PSK-600 L=3000 XPG	15.52	603	100	10 PCE / 30 MTR

XPG Valmistettu standardin EN 10346 mukaisesti pinnoitetusta teräksestä : C1-C4

# Jatkokappale KRL-J



Jatkokappaleella KRL-J jatketaan tikashyllyn KRL-KS-suojakansi.

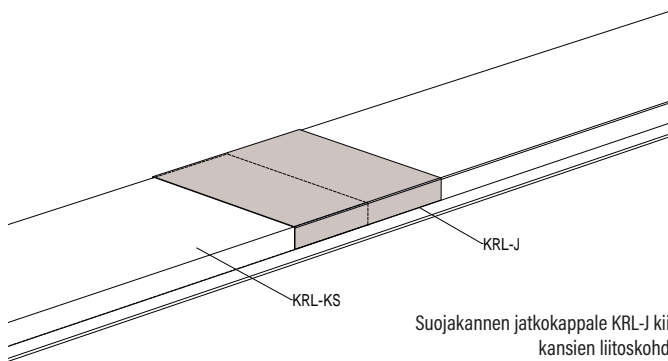


SNRO	TUOTE x = varastotuote	PAINO kg / kpl	A mm	B mm	PAKKAUS
1432916	KRL-J-150 PG	0.38	155	304	10 PCE
1432852	KRL-J-200 PG	0.47	205	304	10 PCE
1432853	KRL-J-300 PG	0.64	305	304	10 PCE
1432854	KRL-J-400 PG	0.82	405	304	10 PCE
1432855	KRL-J-500 PG	0.99	505	304	10 PCE
1432856	KRL-J-600 PG	1.16	605	304	10 PCE

PG Valmistettu standardin EN 10346 mukaisesti kuumasinkitystä teräksestä : C1-C2

SNRO	TUOTE x = varastotuote	PAINO kg / kpl	A mm	B mm	PAKKAUS
1433457	KRL-J-150 XPG	0.38	155	304	10 PCE
1433458	KRL-J-200 XPG	0.47	205	304	10 PCE
1433459	KRL-J-300 XPG	0.64	305	304	10 PCE
1433460	KRL-J-400 XPG	0.82	405	304	10 PCE
1433461	KRL-J-500 XPG	0.99	505	304	10 PCE
1433462	KRL-J-600 XPG	1.16	605	304	10 PCE

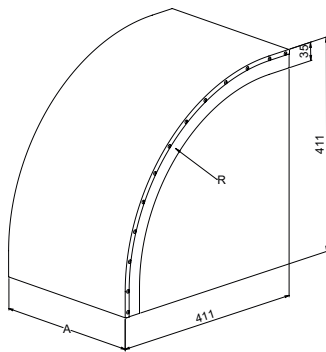
XPG Valmistettu standardin EN 10346 mukaisesti pinnoitetusta teräksestä : C1-C4



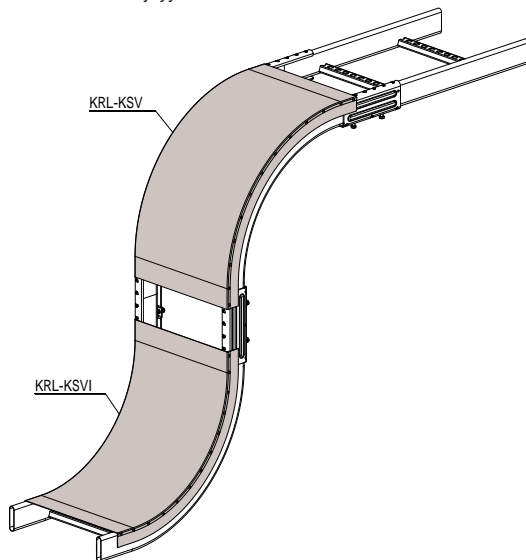
# Kansi KRL-KSV



Pystykulman KSV kansi KRL-KSV suojaa kaapeleita kolhuilta, lialta ja auringonvalolta sekä viimeistelee asennuksen tikashyllyssä KS20 K, KS20, KS60, KSE80, KS80 ja KS80 SP2.0. Kannen säde on R=300 mm.



Pystykulman suojakansia käytetään estämään lian ja pölyn pääsy kaapeleiden päälle. Suojakansi kiinnitetään tikashyllyn ruuveilla.



SNRO	TUOTE x = varastotuote	PAINO kg / kpl	A mm	R mm	PAKKAUS
1432914	KRL-KSV-150 R=300 PG	1.03	152	300	4 PCE
1432842	KRL-KSV-200 R=300 PG	1.25	202	300	4 PCE
1432843	KRL-KSV-300 R=300 PG	1.68	302	300	4 PCE
1432844	KRL-KSV-400 R=300 PG	2.12	402	300	4 PCE
1432845	KRL-KSV-500 R=300 PG	2.56	502	300	4 PCE
1432846	KRL-KSV-600 R=300 PG	2.99	602	300	4 PCE

PG Valmistettu standardin EN 10346 mukaisesti kuumasinkitystä teräksestä : C1-C2

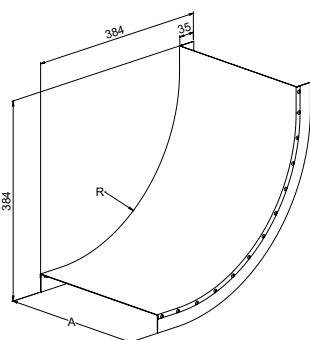
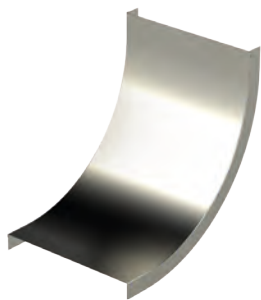
SNRO	TUOTE x = varastotuote	PAINO kg / kpl	A mm	R mm	PAKKAUS
1433388	KRL-KSV-150 R=300 XPG	1.03	152	300	4 PCE
1433389	KRL-KSV-200 R=300 XPG	1.25	202	300	4 PCE
1433390	KRL-KSV-300 R=300 XPG	1.68	302	300	4 PCE
1433391	KRL-KSV-400 R=300 XPG	2.12	402	300	4 PCE
1433392	KRL-KSV-500 R=300 XPG	2.56	502	300	4 PCE
1433393	KRL-KSV-600 R=300 XPG	2.99	602	300	4 PCE

XPG Valmistettu standardin EN 10346 mukaisesti pinnoitetusta teräksestä : C1-C4

# Kansi KRL-KSVI



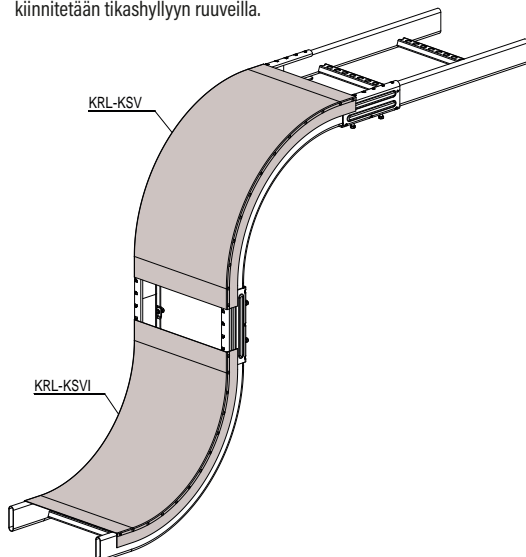
Pystykulman KSVI kansi KRL-KSVI suojaa kaapeleita kolhuilta, lialta ja auringonvalolta sekä viimeistelee asennuksen tikashyllyssä KS20 K, KS20, KS60, KSE80, KS80 ja KS80 SP2.0. Kannen säde on R=300 mm.



SNRO	TUOTE x = varastotuote	PAINO kg / kpl	A mm	R mm	PAKKAUS
1432981	KRL-KSVI-150 R=300 PG	1.2	152	300	4 PCE
1432982	KRL-KSVI-200 R=300 PG	1.23	202	300	4 PCE
1432983	KRL-KSVI-300 R=300 PG	1.94	302	300	4 PCE
1432984	KRL-KSVI-400 R=300 PG	1.99	402	300	4 PCE
1432985	KRL-KSVI-500 R=300 PG	2.9	502	300	4 PCE
1432986	KRL-KSVI-600 R=300 PG	2.98	602	300	4 PCE
PG	Valmistettu standardin EN 10346 mukaisesti kuumasinkitystä teräksestä : C1-C2				

SNRO	TUOTE x = varastotuote	PAINO kg / kpl	A mm	R mm	PAKKAUS
1433394	KRL-KSVI-150 R=300 XPG	1.2	152	300	4 PCE
1433395	KRL-KSVI-200 R=300 XPG	1.23	202	300	4 PCE
1433396	KRL-KSVI-300 R=300 XPG	1.94	302	300	4 PCE
1433397	KRL-KSVI-400 R=300 XPG	1.99	402	300	4 PCE
1433398	KRL-KSVI-500 R=300 XPG	2.9	502	300	4 PCE
1433399	KRL-KSVI-600 R=300 XPG	2.98	602	300	4 PCE
XPG	Valmistettu standardin EN 10346 mukaisesti pinnoitetusta teräksestä : C1-C4				

Pystykulman suojakansia käytetään estämään lian ja pölyn pääsy kaapeleiden päälle. Suojakansi kiinnitetään tikashyllyn ruuveilla.



Ajankohtaiset ja kattavat tuotetiedot, mittaustulokset ja asennusesimerkit löydät verkkosivuiltamme:

[www.meka.eu](http://www.meka.eu)





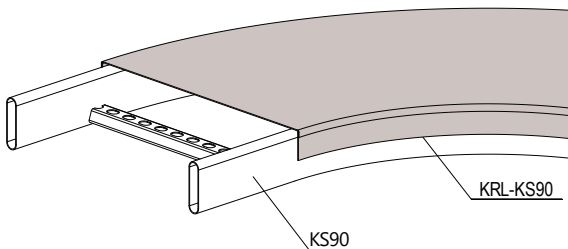
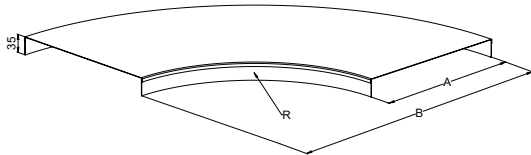
# Kansi KRL-KS90



Kulmakappaleen KS90 kansi KRL-KS90 suojaa kaapeleita kolhulta, lialta ja auringonvalolta sekä viimeistelee asennuksen tikashyllyissä KS20 K, KS20, KS60, KSE80, KS80, KS80 SP2.0 ja KSF80. Kannen sädevaihtoehdot ovat R=100 mm, R=300 mm, R=600 mm ja R=1000 mm.



Tuotteet saatavilla tilauksesta säteellä R=1000 mm.



Suojakannta KRL-KS90 käytetään estämään lian ja pölyn pääsy kaapeleiden päälle. Suojakansi kiinnitetään tikashyllyyn ruuveilla.

SNRO	TUOTE x = varastotuote	PAINO kg / kpl	A mm	B mm	R mm	PAKKAUS
1432817	KRL-KS90-200 R=100 PG	0.71	205	305	100	10 PCE
1432818	KRL-KS90-300 R=100 PG	1.19	305	405	100	10 PCE
1432819	KRL-KS90-400 R=100 PG	1.76	405	505	100	10 PCE
1432820	KRL-KS90-500 R=100 PG	2.52	505	605	100	10 PCE
1432821	KRL-KS90-600 R=100 PG	3.37	605	705	100	10 PCE
1432801	KRL-KS90-150 R=300 PG	1.09	155	454	300	10 PCE
1432802	KRL-KS90-200 R=300 PG	1.41	205	505	300	10 PCE
1432803	KRL-KS90-300 R=300 PG	2.14	305	605	300	10 PCE
1432804	KRL-KS90-400 R=300 PG	2.99	405	705	300	10 PCE
1432805	KRL-KS90-500 R=300 PG	3.96	505	805	300	10 PCE
1432806	KRL-KS90-600 R=300 PG	5.06	605	905	300	10 PCE
1432901	KRL-KS90-150 R=600 PG	1.92	155	740	600	10 PCE
1432807	KRL-KS90-200 R=600 PG	2.41	205	790	600	10 PCE
1432808	KRL-KS90-300 R=600 PG	3.49	305	890	600	10 PCE
1432809	KRL-KS90-400 R=600 PG	4.69	405	990	600	10 PCE
1432810	KRL-KS90-500 R=600 PG	6.01	505	1090	600	10 PCE
1432811	KRL-KS90-600 R=600 PG	7.46	605	1190	600	10 PCE

PG

Valmistettu standardin EN 10346 mukaisesti kuumasinkitystä teräksestä : C1-C2

SNRO	TUOTE x = varastotuote	PAINO kg / kpl	A mm	B mm	R mm	PAKKAUS
1433321	KRL-KS90-200 R=100 XPG	0.71	205	305	100	10 PCE
1433322	KRL-KS90-300 R=100 XPG	1.19	305	405	100	10 PCE
1433323	KRL-KS90-400 R=100 XPG	1.76	405	505	100	10 PCE
1433324	KRL-KS90-500 R=100 XPG	2.52	505	605	100	10 PCE
1433325	KRL-KS90-600 R=100 XPG	3.37	605	705	100	10 PCE
1433326	KRL-KS90-150 R=300 XPG	1.09	155	454	300	10 PCE
1433327	KRL-KS90-200 R=300 XPG	1.41	205	505	300	10 PCE
1433328	KRL-KS90-300 R=300 XPG	2.14	305	605	300	10 PCE
1433329	KRL-KS90-400 R=300 XPG	2.99	405	705	300	10 PCE
1433330	KRL-KS90-500 R=300 XPG	3.96	505	805	300	10 PCE
1433331	KRL-KS90-600 R=300 XPG	5.06	605	905	300	10 PCE
1433336	KRL-KS90-150 R=600 XPG	1.92	155	740	600	10 PCE
1433337	KRL-KS90-200 R=600 XPG	2.41	205	790	600	10 PCE
1433338	KRL-KS90-300 R=600 XPG	3.49	305	890	600	10 PCE
1433339	KRL-KS90-400 R=600 XPG	4.69	405	990	600	10 PCE
1433340	KRL-KS90-500 R=600 XPG	6.01	505	1090	600	10 PCE
1433341	KRL-KS90-600 R=600 XPG	7.46	605	1190	600	10 PCE

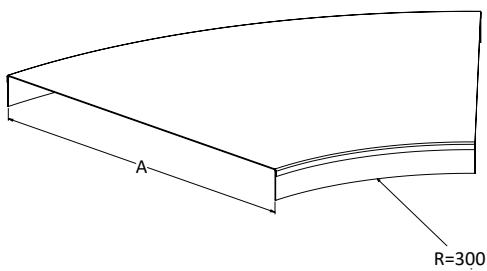
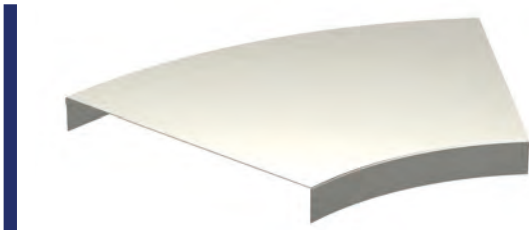
XPG

Valmistettu standardin EN 10346 mukaisesti pinnoitetusta teräksestä : C1-C4

Kulmakappaleen KS45 kansi KRL-KS45 suojaa kaapeleita kolhuilta, lialta ja auringonvalolta sekä viimeistelee asennuksen tikashyllyissä KS20 K, KS20, KS60, KSE80, KS80 ja KS80 SP2.0. Kannen säde on R=300 mm.

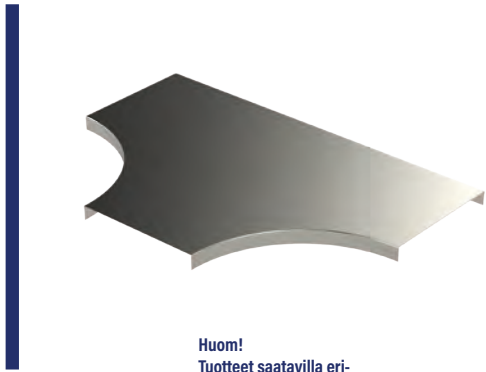
SNRO	TUOTE <small>x = varastotuote</small>	PAINO kg / kpl	A mm	B mm	R mm	PAKKAUS
1433467	KRL-KS45-150 R=300 XPG	0.55	155	246	300	10 PCE
1433468	KRL-KS45-200 R=300 XPG	0.71	205	296	300	10 PCE
1433469	KRL-KS45-300 R=300 XPG	1.1	305	396	300	10 PCE
1433470	KRL-KS45-400 R=300 XPG	1.51	405	496	300	10 PCE
1433471	KRL-KS45-500 R=300 XPG	2	505	596	300	10 PCE
1433472	KRL-KS45-600 R=300 XPG	2.55	605	695	300	10 PCE

XPG Valmistettu standardin EN 10346 mukaisesti pinnoitetusta teräksestä : C1-C4

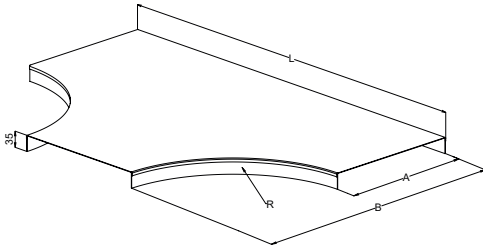




T-kappaleen KST kansi KRL-KST suojaa kaapeleita kolhuilta, lialta ja auringonvalolta sekä viimeistelee asennuksen tikashyllyssä KS20 K, KS20, KS60, KSE80, KS80 ja KS80 SP2.0. Kannen sädevaihtoehdot ovat R=300 mm, R=600 mm ja R=1000 mm.



Huom!  
Tuotteet saatavilla eri-  
koistilauksesta säteellä  
R=1000 mm.

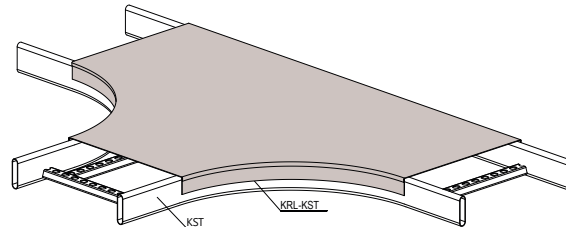


SNRO	TUOTE x = varastotuote	PAINO kg / kpl	A mm	B mm	L mm	R mm	PAKKAUS
1432906	KRL-KST-150 R=300 PG	2.08	155	455	750	300	10 PCE
1432822	KRL-KST-200 R=300 PG	2.57	205	505	800	300	10 PCE
1432823	KRL-KST-300 R=300 PG	3.68	305	605	900	300	10 PCE
1432824	KRL-KST-400 R=300 PG	4.95	405	705	1000	300	10 PCE
1432825	KRL-KST-500 R=300 PG	6.36	505	805	1100	300	10 PCE
1432826	KRL-KST-600 R=300 PG	7.93	605	905	1200	300	10 PCE
1432907	KRL-KST-150 R=600 PG	4.38	155	740	1320	600	10 PCE
1432827	KRL-KST-200 R=600 PG	5.21	205	790	1370	600	10 PCE
1432828	KRL-KST-300 R=600 PG	6.97	305	890	1470	600	10 PCE
1432829	KRL-KST-400 R=600 PG	8.9	405	990	1570	600	10 PCE
1432830	KRL-KST-500 R=600 PG	10.97	505	1090	1670	600	10 PCE
1432831	KRL-KST-600 R=600 PG	13.2	605	1190	1770	600	10 PCE

PG Valmistettu standardin EN 10346 mukaisesti kuumasinkitystä teräksestä : C1-C2

SNRO	TUOTE x = varastotuote	PAINO kg / kpl	A mm	B mm	L mm	R mm	PAKKAUS
1433352	KRL-KST-150 R=300 XPG	2.08	155	455	750	300	10 PCE
1433353	KRL-KST-200 R=300 XPG	2.57	205	505	800	300	10 PCE
1433354	KRL-KST-300 R=300 XPG	3.68	305	605	900	300	10 PCE
1433355	KRL-KST-400 R=300 XPG	4.95	405	705	1000	300	10 PCE
1433356	KRL-KST-500 R=300 XPG	6.36	505	805	1100	300	10 PCE
1433357	KRL-KST-600 R=300 XPG	7.93	605	905	1200	300	10 PCE
1433362	KRL-KST-150 R=600 XPG	4.38	155	740	1320	600	10 PCE
1433363	KRL-KST-200 R=600 XPG	5.21	205	790	1370	600	10 PCE
1433364	KRL-KST-300 R=600 XPG	6.97	305	890	1470	600	10 PCE
1433365	KRL-KST-400 R=600 XPG	8.9	405	990	1570	600	10 PCE
1433366	KRL-KST-500 R=600 XPG	10.97	505	1090	1670	600	10 PCE
1433367	KRL-KST-600 R=600 XPG	13.2	605	1190	1770	600	10 PCE

XPG Valmistettu standardin EN 10346 mukaisesti pinnoitetusta teräksestä : C1-C4

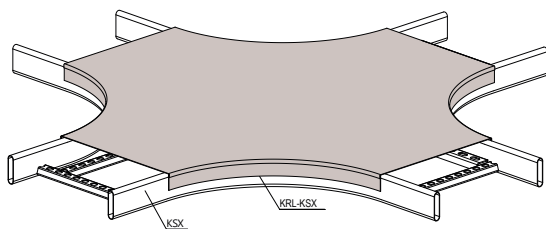
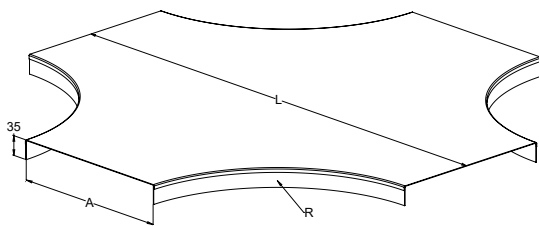
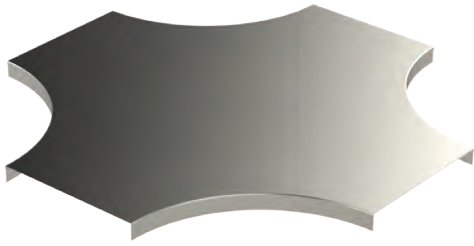


Suojakantta KRL-KST käytetään estämään lian ja pölyn pääsy kaapeleiden päälle. Suojakansi kiinnitetään tikashyllyyn ruuveilla.

# Kansi KRL-KSX



X-kappaleen KSX kansi KRL-KSX suojaa kaapeleita kolhuilta, lialta ja auringonvalolta sekä viimeistelee asennuksen tikashyllyssä KS20 K, KS20, KS60, KSE80, KS80 ja KS80 SP2.0. Kannen säde on R=300 mm.



Suojakannta KRL-KSX käytetään estämään lian ja pölyn pääsy kaapeleiden päälle. Suojakansi kiinnitetään tikashyllyyn ruuveilla.

SNRO	TUOTE x = varastotuote	PAINO kg / kpl	A mm	L mm	R mm	PAKKAUS
1432912	KRL-KSX-150 R=300 PG	2.82	155	750	300	10 PCE
1432837	KRL-KSX-200 R=300 PG	3.42	205	800	300	10 PCE
1432838	KRL-KSX-300 R=300 PG	4.75	305	900	300	10 PCE
1432839	KRL-KSX-400 R=300 PG	6.23	405	1000	300	10 PCE
1432840	KRL-KSX-500 R=300 PG	7.87	505	1100	300	10 PCE
1432841	KRL-KSX-600 R=300 PG	9.66	605	1200	300	10 PCE

PG Valmistettu standardin EN 10346 mukaisesti kuumasinkitystä teräksestä : C1-C2

SNRO	TUOTE x = varastotuote	PAINO kg / kpl	A mm	L mm	R mm	PAKKAUS
1433378	KRL-KSX-150 R=300 XPG	2.82	155	750	300	10 PCE
1433379	KRL-KSX-200 R=300 XPG	3.42	205	800	300	10 PCE
1433380	KRL-KSX-300 R=300 XPG	4.75	305	900	300	10 PCE
1433381	KRL-KSX-400 R=300 XPG	6.23	405	1000	300	10 PCE
1433382	KRL-KSX-500 R=300 XPG	7.87	505	1100	300	10 PCE
1433383	KRL-KSX-600 R=300 XPG	9.66	605	1200	300	10 PCE

XPG Valmistettu standardin EN 10346 mukaisesti pinnoitetusta teräksestä : C1-C4



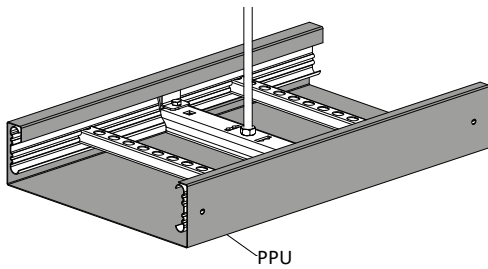
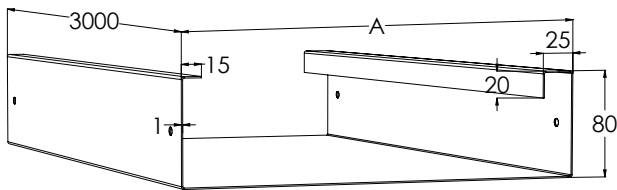
Ajankohtaiset ja kattavat tuotetiedot, mittaustulokset ja asennusesimerkit löydät verkkosivuiltamme:

[www.meka.eu](http://www.meka.eu)

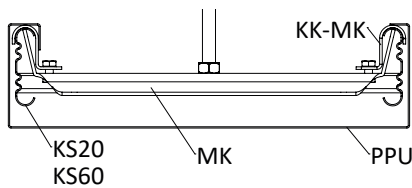
# Pohjalevy PPU



Pohjalevy PPU antaa kaapeleille näkösuojaa ja suojaa kaapeleita alhaaltapäin tulevilta kolhuilta tikashyllyissä KS20 K, KS20, KS60, KSE80, KS80, KS80 ja SP2.0. Pohjalevy PPU asennetaan tikashyllyn ulkopuolelle.



Pohjalevy PPU peittää tikashyllyn sekä sivuilta että alta. Pohjalevyn kiinnitys varmistetaan ruuveilla.



Pohjalevy PPU asennetaan myös kiinnikkeiden KK-MK päälle.

SNRO	TUOTE x = varastotuote	PAINO kg / kpl	A mm	PAKKAUS
1432919	PPU-150 L=3000 M	8.72	158	1 PCE / 3 MTR
1432892	PPU-200 L=3000 M	9.91	208	1 PCE / 3 MTR
1432893	PPU-300 L=3000 M	12.27	308	1 PCE / 3 MTR
1432894	PPU-400 L=3000 M	14.6	408	1 PCE / 3 MTR
1432895	PPU-500 L=3000 M	16.96	508	1 PCE / 3 MTR
1432896	PPU-600 L=3000 M	19.31	608	1 PCE / 3 MTR

M Valkoinen RAL 9010 polyesterimaali : C1-C2

SNRO	TUOTE x = varastotuote	PAINO kg / kpl	A mm	PAKKAUS
1432918	PPU-150 L=3000 PG	8.64	158	1 PCE / 3 MTR
1432887	PPU-200 L=3000 PG	9.81	208	1 PCE / 3 MTR
1432888	PPU-300 L=3000 PG	12.15	308	1 PCE / 3 MTR
1432889	PPU-400 L=3000 PG	14.45	408	1 PCE / 3 MTR
1432890	PPU-500 L=3000 PG	16.79	508	1 PCE / 3 MTR
1432891	PPU-600 L=3000 PG	19.12	608	1 PCE / 3 MTR

PG Valmistettu standardin EN 10346 mukaisesti kuumasinkitystä teräksestä : C1-C2

SNRO	TUOTE x = varastotuote	PAINO kg / kpl	A mm	PAKKAUS
1433482	PPU-150 L=3000 XPG	8.64	158	1 PCE / 3 MTR
1433483	PPU-200 L=3000 XPG	9.81	208	1 PCE / 3 MTR
1433484	PPU-300 L=3000 XPG	12.15	308	1 PCE / 3 MTR
1433485	PPU-400 L=3000 XPG	14.45	408	1 PCE / 3 MTR
1433486	PPU-500 L=3000 XPG	16.79	508	1 PCE / 3 MTR
1433487	PPU-600 L=3000 XPG	19.12	608	1 PCE / 3 MTR

XPG Valmistettu standardin EN 10346 mukaisesti pinnoitetusta teräksestä : C1-C4

Ajankohtaiset ja kattavat tuotetiedot, mittaustulokset ja asennusesimerkit löydät verkkosivuiltamme:

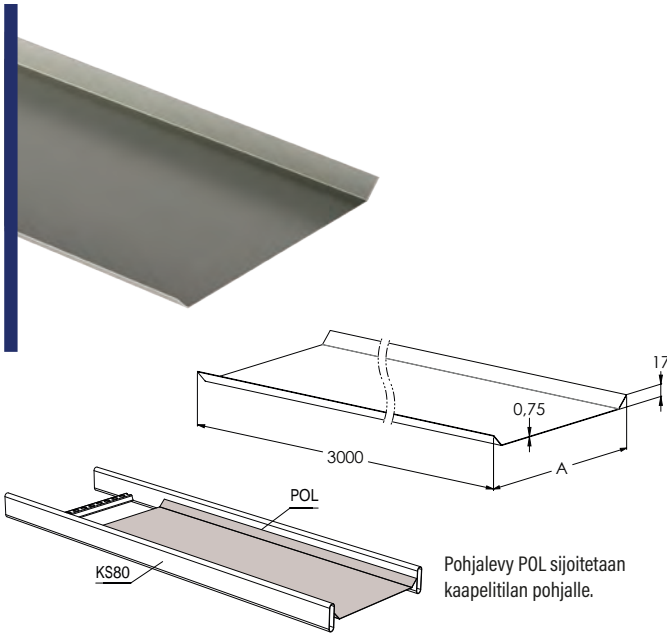


[www.meka.eu](http://www.meka.eu)

# Pohjalevy POL



Pohjalevy POL antaa kaapeleille näkösuojaa ja suojaa kaapeleita alhaaltapäin tulevilta kolhuilta tikashyllyissä KS20 K, KS20, KS60, KS100, KS80, KS80 SP2.0, KSE80 ja KSF80. Pohjalevy POL asennetaan kaapelitilaan.



Pohjalevy POL sijoitetaan kaapelitilan pohjalle.

SNRO	TUOTE x = varastotuote	PAINO kg / kpl	A mm	PAKKAUS
1449417	POL-150 L=3000 PG	2.25	118	1 PCE / 3 MTR
1449412	POL-200 L=3000 PG	3.1	168	1 PCE / 3 MTR
1449413	POL-300 L=3000 PG	4.82	268	1 PCE / 3 MTR
1449414	POL-400 L=3000 PG	6.55	368	1 PCE / 3 MTR
1449415	POL-500 L=3000 PG	8.26	468	1 PCE / 3 MTR
1449416	POL-600 L=3000 PG	9.98	568	1 PCE / 3 MTR

PG Valmistettu standardin EN 10346 mukaisesti kuumasinkitystä teräksestä : C1-C2

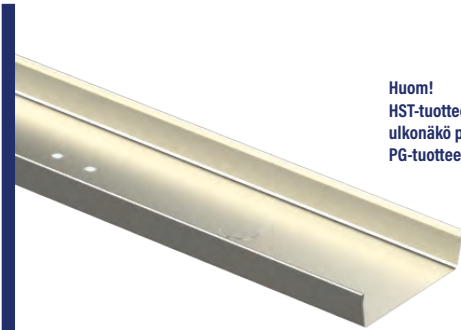
SNRO	TUOTE x = varastotuote	PAINO kg / kpl	A mm	PAKKAUS
1433431	POL-200 L=3000 XPG	3.1	168	1 PCE / 3 MTR
1433432	POL-300 L=3000 XPG	4.82	268	1 PCE / 3 MTR
1433433	POL-400 L=3000 XPG	6.55	368	1 PCE / 3 MTR
1433434	POL-500 L=3000 XPG	8.26	468	1 PCE / 3 MTR
1433435	POL-600 L=3000 XPG	9.98	568	1 PCE / 3 MTR

XPG Valmistettu standardin EN 10346 mukaisesti pinnoitetusta teräksestä : C1-C4

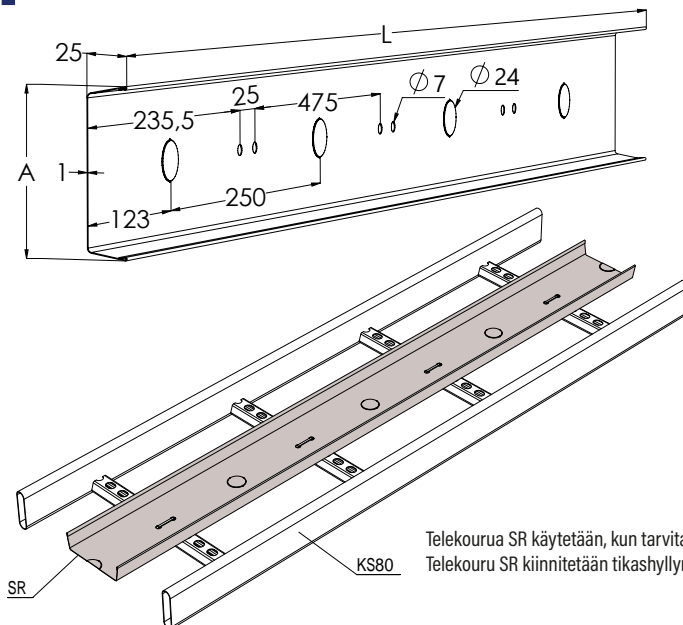
# Telekouru SR



Telekourulla SR erotetaan heikko- ja vahvavirtakaapelit toisistaan tikas-, levy- ja lankahyllyillä.



Huom!  
HST-tuotteen  
ulkonäkö poikkeaa  
PG-tuotteesta.



Telekourua SR käytetään, kun tarvitaan oma kaapeliura heikkovirtajojoille. Telekouru SR kiinnitetään tikashyllyn välipieneen nippusiteellä tai poraruuvilla.

SNRO	TUOTE x = varastotuote	PAINO kg / kpl	A mm	L mm	PAKKAUS
1449701	SR-50 L=2000 PG	0.77	50	2000	10 PCE / 20 MTR
1449702	SR-100 L=2000 PG	1.13	100	2000	10 PCE / 20 MTR
1449703	SR-150 L=2000 PG	1.53	150	2000	10 PCE / 20 MTR

PG Valmistettu standardin EN 10346 mukaisesti kuumasinkitystä teräksestä : C1-C2

SNRO	TUOTE x = varastotuote	PAINO kg / kpl	A mm	L mm	PAKKAUS
1433464	SR-100 L=2000 XPG	1.13	100	2000	10 PCE / 20 MTR
1433463	SR-50 L=2000 XPG	0.77	50	2000	10 PCE / 20 MTR
1433465	SR-150 L=2000 XPG	1.53	150	2000	10 PCE / 20 MTR

XPG Teräs : C1-C4

SNRO	TUOTE x = varastotuote	PAINO kg / kpl	A mm	L mm	PAKKAUS
1430402	HST SR-50 L=2000	0.79	50	2000	10 PCE / 20 MTR
1430403	HST SR-100 L=2000	1.18	100	2000	10 PCE / 20 MTR
1430404	HST SR-150 L=2000	1.57	150	2000	10 PCE / 20 MTR

HST Haponkestävä teräs : C1-CX

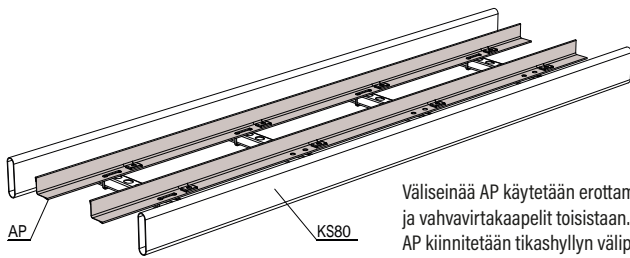
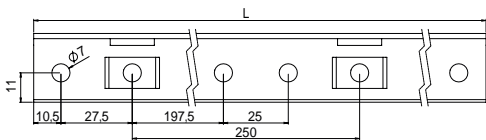
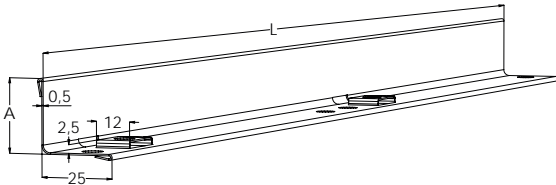
## Väliseinä AP



Väliseinällä AP erotetaan kaapelit toisistaan tikas-, levy- ja lankahyllyissä.



Huom!  
HST-tuotteen  
ulkonäkö poikkeaa  
PG- ja M-tuotteesta.



Väliseinää AP käytetään erottamaan heikko- ja vahvavirtakaapelit toisistaan. Väliseinä AP kiinnitetään tikashyllyn välipienaan nippusiteellä tai poraruuvilla.

SNRO	TUOTE x = varastotuote	PAINO kg / kpl	A mm	L mm	PAKKAUS
1461660	AP-40 L=2750 M	0.64	25	2750	10 PCE
1432740	AP-60 L=2000 M	2.08	55	2000	10 PCE

M Valkoinen RAL 9010 polyesterimaali : C1-C2

SNRO	TUOTE x = varastotuote	PAINO kg / kpl	A mm	L mm	PAKKAUS
1449718	AP-40 L=1750 PG	0.4	25	1750	10 PCE
1449710	x AP-40 L=2750 PG	0.63	25	2750	10 PCE
1432737	AP-60 L=2000 PG	2.06	55	2000	10 PCE

PG Valmistettu standardin EN 10346 mukaisesti kuumasinkitystä teräksestä : C1-C2

SNRO	TUOTE x = varastotuote	PAINO kg / kpl	A mm	L mm	PAKKAUS
1433442	x AP-40 L=2750 XPG	0.63	25	2750	10 PCE
1478034	AP-60 L=2000 XPG	2.06	55	2000	10 PCE

XPG Valmistettu standardin EN 10346 mukaisesti pinnoitetusta teräksestä : C1-C4

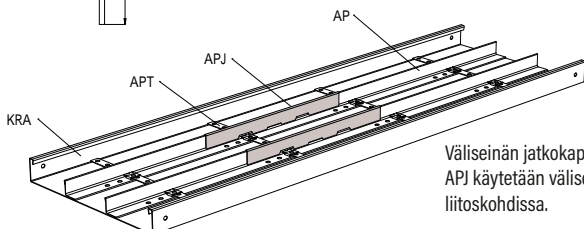
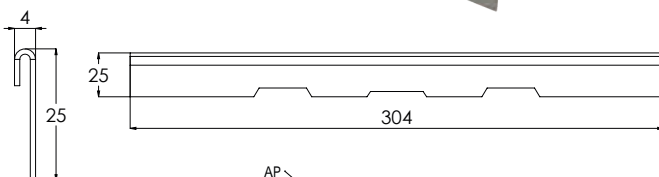
SNRO	TUOTE x = varastotuote	PAINO kg / kpl	A mm	L mm	PAKKAUS
1430401	HST AP-40 L=2000	0.58	25	2000	10 PCE

HST Haponkestävä teräs : C1-CX

## Jatkokappale APJ



Jatkokappaleella APJ tehdään jatko väliseinään AP.



Väliseinän jatkokappaleella APJ käytetään väliseinien AP liitoskohdissa.

SNRO	TUOTE x = varastotuote	PAINO kg / kpl	PAKKAUS
1431681	APJ-40 M	0.079	10 PCE

M Valkoinen RAL 9010 polyesterimaali : C1-C2

SNRO	TUOTE x = varastotuote	PAINO kg / kpl	PAKKAUS
1431680	APJ-40 PG	0.075	10 PCE

PG Valmistettu standardin EN 10346 mukaisesti kuumasinkitystä teräksestä : C1-C2

SNRO	TUOTE x = varastotuote	PAINO kg / kpl	PAKKAUS
1433466	APJ-40 XPG	0.075	10 PCE

XPG Valmistettu standardin EN 10346 mukaisesti pinnoitetusta teräksestä : C1-C4

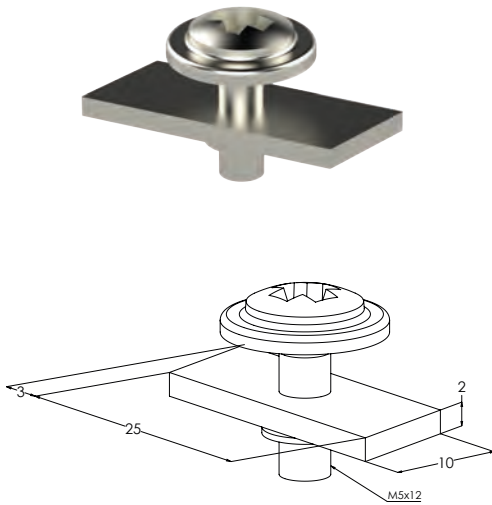


## Valaisinkiinnike VM-KS

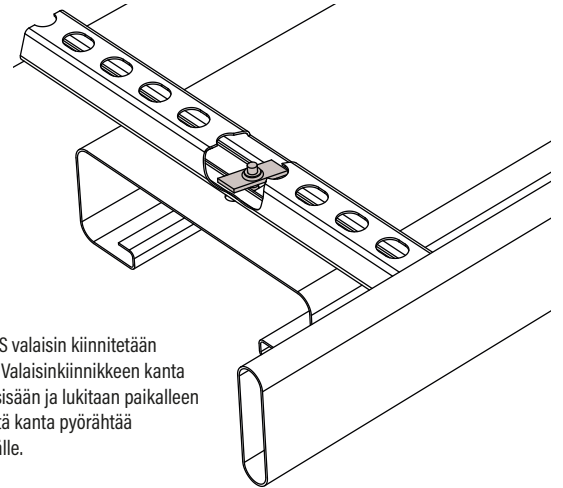
PG



Valaisinkiinnikkeellä VM-KS kiinnitetään valaisimia poikkipienojen alapintaan tikashyllyissä KS20 K, KS20, KS60, KS80 ja KS80 SP2.0.



SNRO	TUOTE x = varastotuote	PAINO kg / kpl	KUORMA max. kg	PAKKAUS
1432897	VM-KS PG	0.005	40	100 PCE
PG	Valmistettu standardin EN 10346 mukaisesti kuumasinkitystä teräksestä : C1-C2			



Valaisinkiinnikkeellä VM-KS valaisin kiinnitetään tikashyllyn poikkipienaan. Valaisinkiinnikkeen kanta työnnetään poikkipienan sisään ja lukitaan paikalleen ruuvia kiristämällä niin, että kanta pyörähtää poikkipienan reunojen päälle.

## Maadoitusliitin PE

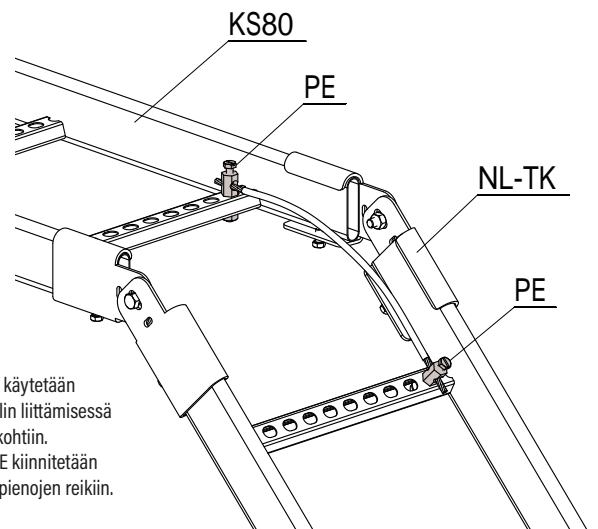
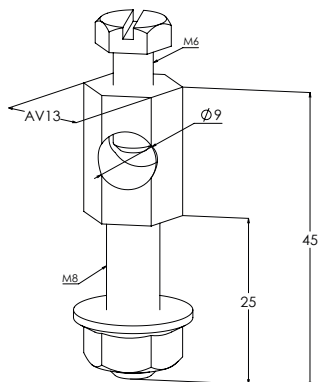
HDG HST

Maadoitusliittimellä PE tehdään maadoitus tikas-, levy- ja lankahyllyille.



SNRO	TUOTE x = varastotuote	PAINO kg / kpl	PAKKAUS
1449799	x PE HDG	0.033	10 PCE
HDG	HDG pinnoite tai vastaava : C1-C4		

SNRO	TUOTE x = varastotuote	PAINO kg / kpl	PAKKAUS
1430443	HST PE	0.033	10 PCE
HST	Valmistettu standardin EN 10088 mukaisesta haponkestävästä teräksestä : C1-CX		

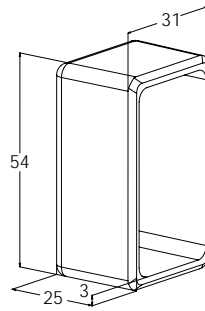


Maadoitusliitintä käytetään maadoituskaapelin liittämiseen tikashyllyn liitoskohtiin. Maadoitusliitin PE kiinnitetään tikashyllöjen välipienojen reikiin.

## Suojatulppa SP

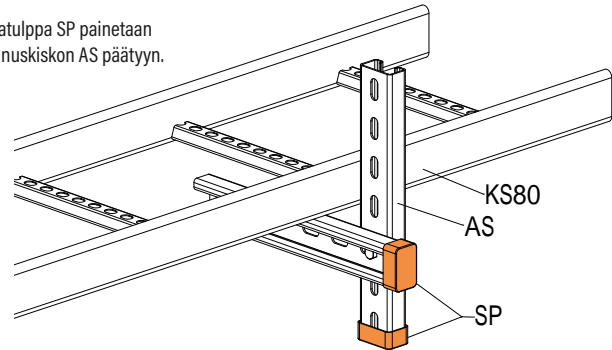


Suojatulpalla SP suojataan päädyt asennuskiskoista AS ja ASR-L sekä kattokannakkeista HK1, HK2 ja TP2-L.



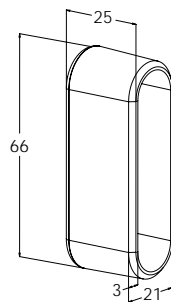
SNRO	TUOTE	PAINE	PAKKAUS
1449672	x SP	0.01	10 PCE
Oranssi muovi			

Suojatulppa SP painetaan asennuskiskon AS pätyyn.



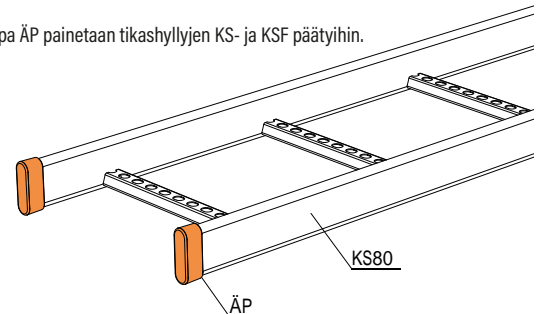
## Suojatulppa ÄP

Suojatulpalla ÄP suojataan päädyt tikashyllyistä KS20 K, KS20, KS60, KS80, KS80 SP2.0 ja KSF80.



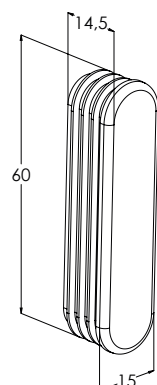
SNRO	TUOTE	PAINE	PAKKAUS
1449681	x ÄP	0.009	10 PCE
Oranssi muovi			

Suojatulppa ÄP painetaan tikashyllyjen KS- ja KSF pätyihin.



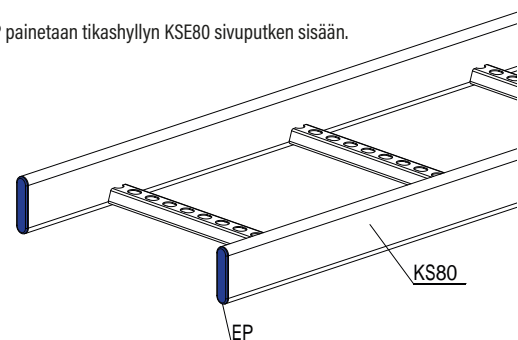
## Suojatulppa EP

Suojatulpalla EP suojataan päädyt hygieenisesti KSE80 elintarviketikashyllyistä ja kulmakappaleista.



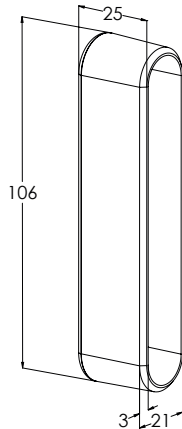
SNRO	TUOTE	PAINE	PAKKAUS
1449717	x EP	0.005	10 PCE
Sininen muovi			

Suojatulppa EP painetaan tikashyllyn KSE80 sivuputken sisään.



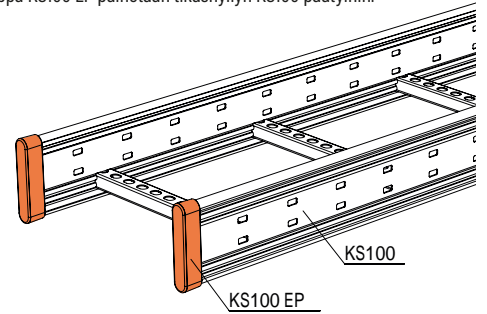
# Suojatulppa KS100 EP

Suojatulpalla KS100 EP suojataan päädyt tikashyllyistä KS100.



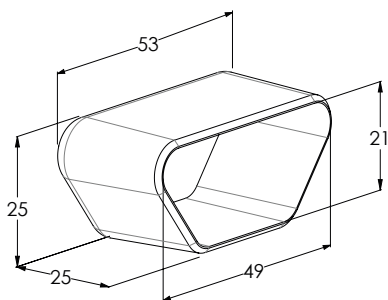
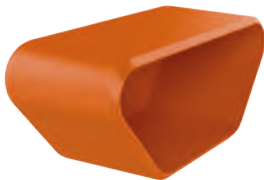
SNRO	TUOTE	PAINE	PAKKAUS
1478246	x KS100 EP <small>x = varastotuote</small>	0.017 kg / kpl	10 PCE
	Oranssi muovi		

Suojatulppa KS100 EP painetaan tikashyllyn KS100 päätyihin.



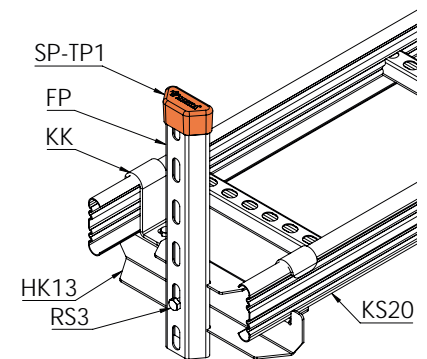
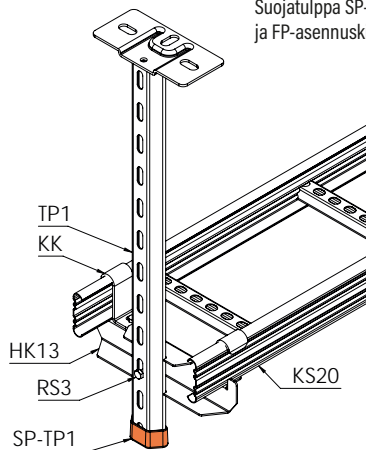
# Suojatulppa SP-TP1

Suojatulpalla SP-TP1 suojataan päädyt asennuskiskoista FP sekä kattokannakkeista TP1.



SNRO	TUOTE	PAINE	PAKKAUS
1449726	x SP-TP1 <small>x = varastotuote</small>	0.006 kg / kpl	10 PCE
	Oranssi muovi		

Suojatulppa SP-TP1 painetaan TP1-kattokannakkeen ja FP-asennuskiskon päätyyn.



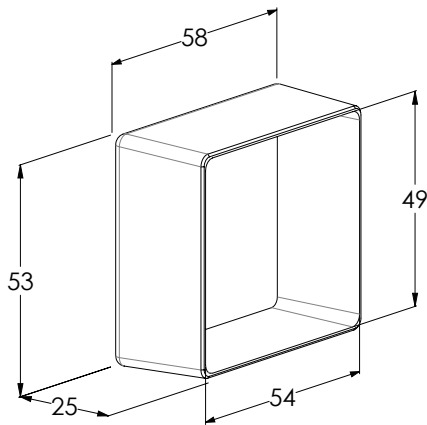
Ajankohtaiset ja kattavat tuotetiedot, mittaustulokset ja asennusesimerkit löydät verkkosivuiltamme:

[www.meka.eu](http://www.meka.eu)

## Suojatulppa SP-TP2

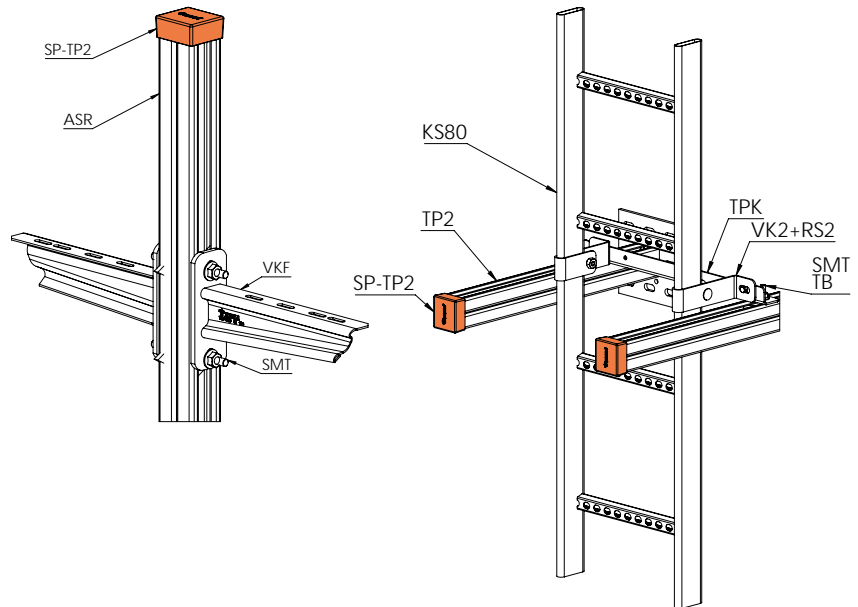


Suojatulpalla SP-TP2 suojataan päädyt asennuskiskoista ASR sekä kattokannakkeista TP2.



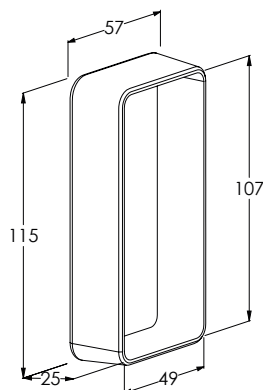
SNRO	TUOTE x = varastotuote	PAINE kg / kpl	PAKKAUS
1449727	x SP-TP2	0.012	10 PCE
Oranssi muovi			

Suojatulppa SP-TP2 painetaan asennuskiskon ASR ja kattokannakkeen TP2 päähän.



## Suojatulppa SP-TP2-P

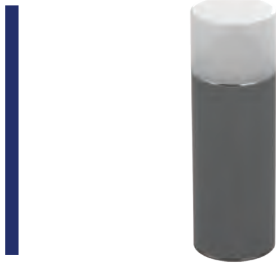
Suojatulpalla SP-TP2-P suojataan päädyt asennuskiskoista ASR-P sekä kattokannakkeista TP2-P.



SNRO	TUOTE x = varastotuote	PAINE kg / kpl	PAKKAUS
1449728	x SP-TP2-P	0.03	10 PCE
Oranssi muovi			

# Korjausmaali SPRAY

Korjausmaali paikallisiin pinnan korjauksiin.



SNRO	TUOTE x=varastotuote	PAINO kg / kpl	PAKKAUS
1449709	x MEKA SPRAY ZN	0.38	12 PCE
1431809	x MEKA SPRAY RAL9010	0.4	12 PCE

## Kierretanko GT



Kierretankoja käytetään katto- ja porttikannatuksissa, sekä palonkestävissä asennuksissa seinäkannattimien kärkitukena. GT-kierretankoja on saatavilla ilmastorasitusluokkiin C1-CX.



SNRO	TUOTE x=varastotuote	PAINO kg / kpl	L mm	KUORMA max. kg	PAKKAUS
1449420	GT-6 L=1000 EG	0.15	1000	270	20 PCE / 20 MTR
1449157	GT-8 L=2000 EG	0.5	2000	490	20 PCE / 40 MTR
1449650	x GT-10 L=2000 EG	0.98	2000	600	20 PCE / 40 MTR
1449651	GT-16 L=2000 EG	2.5	2000	1000	10 PCE / 20 MTR

EG Valmistuksen jälkeen sähkösinkitty standardin EN ISO 4042 mukaisesti : C1-C2

SNRO	TUOTE x=varastotuote	PAINO kg / kpl	L mm	KUORMA max. kg	PAKKAUS
1449160	x GT-10 L=2000 HDG	0.98	2000	600	20 PCE / 40 MTR
1449161	GT-16 L=2000 HDG	2.5	2000	1000	10 PCE / 20 MTR

HDG HDG pinnoite tai vastaava : C1-C4

SNRO	TUOTE x=varastotuote	PAINO kg / kpl	L mm	KUORMA max. kg	PAKKAUS
1430418	HST GT-6 L=1000	0.17	1000	270	20 PCE / 40 MTR
1430420	HST GT-10 L=2000	1	2000	600	20 PCE / 40 MTR
1430421	HST GT-16 L=2000	2.63	2000	1000	10 PCE / 20 MTR

HST Valmistettu standardin EN 10088 mukaisesta haponkestävästä teräksestä : C1-CX



Ajankohtaiset ja kattavat tuotetiedot, mittaustulokset ja asennusesimerkit löydät verkkosivuiltamme:

[www.meka.eu](http://www.meka.eu)

# Suojaputki kierretangolle SS



Valkoisella muovisella suojaputkella SS peitetään kierretangot GT paremmin ympäristöön sopivaksi.



SNRO	TUOTE x=varastotuote	PAINO kg / kpl	PAKKAUS
1459426	SS-6 W	5.04	1 PCE / 250 MTR
1431800	x SS-10	3.16	1 PCE / 100 MTR
1431801	SS-16	6.18	1 PCE / 100 MTR
Valkoinen muovi			

# Ruuvisarja RS



Sisältää ruuvin ja mutterin.



SNRO	TUOTE x=varastotuote	KOKO	PAINO kg / kpl	PAKKAUS
1449122	x RS TKU M	M5x10	0.01	10 PCE
M	Valkoinen RAL 9010 polyesterimaali : C1-C2			

SNRO	TUOTE x=varastotuote	KOKO	PAINO kg / kpl	PAKKAUS
1448720	x RS 4 EG	M6x20	0.01	10 PCE
1449108	x RS MEK J 10 EG	M5x10	0.01	10 PCE
1449114	x RS MEK VM EG	M5x12	0.01	100 PCE
1449123	RS SK EG	M8x20	0.03	10 PCE
1449124	x RS MEK SK EG	M5x16	0.03	10 PCE
1431735	x RS K EG	M8x25	0.02	10 PCE
1431731	RS PSF EG	M8x35	0.02	10 PCE
1431734	x RS SVK EG	M10x16	0.03	10 PCE
1470352	x RS 5 EG	M6x12	0.01	10 PCE
EG	Valmistuksen jälkeen sähkösinkitty standardin EN ISO 4042 mukaisesti : C1-C2			

SNRO	TUOTE x=varastotuote	KOKO	PAINO kg / kpl	PAKKAUS
1448721	RS 4 HDG	M6x20	0.01	10 PCE
1449697	x RS 1 HDG	M6x16	0.01	10 PCE
1449698	x RS 2 HDG	M8x40	0.02	10 PCE
1449699	x RS 3 HDG	M8x70	0.03	10 PCE
1449112	x RS VK2 HDG	M8x30	0.02	10 PCE
1449113	RS SMT HDG	M10x40	0.04	10 PCE
1449115	x RS KSF HDG	M10x30	0.04	10 PCE
1449125	RS KAP HDG	M6x30	0.01	10 PCE
1449127	x RS 12 HDG	M8x120	0.06	10 PCE
1449111	x RS SSU HDG	M8x80	0.04	10 PCE
1470353	x RS 5 HDG	M6x12	0.01	10 PCE
HDG	HDG pinnoite tai vastaava : C1-C4			

SNRO	TUOTE x=varastotuote	KOKO	PAINO kg / kpl	PAKKAUS
1430428	x HST RS 1	M6x12	0.01	10 PCE
1430429	x HST RS 2	M8x40	0.02	10 PCE
1430430	x HST RS 3	M8x70	0.03	10 PCE
1430431	HST RS SSU	M8x80	0.04	10 PCE
1430432	HST RS VK2	M8x30	0.02	10 PCE
1430433	x HST RS SMT	M10x40	0.04	10 PCE
1430438	HST RS KSF	M10x30	0.04	10 PCE
1448722	x RS 4 HST	M6x20	0.01	10 PCE
1470354	x RS 5 HST	M6x12	0.01	10 PCE
HST	Valmistettu standardin EN 10088 mukaisesta haponkestävästä teräksestä : C1-CX			

# Mutteri MU



SNRO	TUOTE x=varastotuote	PAINO kg / kpl	PAKKAUS
1431740	MU M10 M	0.01	100 PCE
1431741	MU M16 M	0.02	100 PCE
M	Valkoinen RAL 9010 polyesterimaali : C1-C2		

SNRO	TUOTE x=varastotuote	PAINO kg / kpl	PAKKAUS
1459427	MU M6 EG	0.01	100 PCE
1449991	MU M8 EG	0.015	200 PCE
1449992	MU M10 EG	0.01	50 PCE
1449993	MU M16 EG	0.02	50 PCE
EG	Valmistuksen jälkeen sähkösinkitty standardin EN ISO 4042 mukaisesti : C1-C2		

SNRO	TUOTE x=varastotuote	PAINO kg / kpl	PAKKAUS
1449168	MU M6 HDG	0.01	200 PCE
1449166	MU M10 HDG	0.01	100 PCE
1449167	MU M16 HDG	0.02	50 PCE
HDG	HDG pinnoite tai vastaava : C1-C4		

SNRO	TUOTE x=varastotuote	PAINO kg / kpl	PAKKAUS
1430426	HST MU M6	0.01	200 PCE
1430436	x HST MU M10	0.01	200 PCE
1430437	HST MU M16	0.02	50 PCE
HST	Valmistettu standardin EN 10088 mukaisesta haponkestävästä teräksestä : C1-CX		

# Jatkomutteri JM



SNRO	TUOTE x=varastotuote	PAINO kg / kpl	PAKKAUS
1431746	JM M10 M	0.05	50 PCE
1431747	JM M16 M	0.12	100 PCE
M	Valkoinen RAL 9010 polyesterimaali : C1-C2		

SNRO	TUOTE x=varastotuote	PAINO kg / kpl	PAKKAUS
1139500	JM M10 HDG	0.05	50 PCE / 1 BG
1139501	JM M16 HDG	0.12	50 PCE / 1 BG
HDG	Valmistuksen jälkeen upottamalla kuumasinkitty standardin EN ISO 1461 mukaisesti : C1-C4		

SNRO	TUOTE x=varastotuote	PAINO kg / kpl	PAKKAUS
1459425	JM M6 EG	0.01	10 PCE / 1 BG
1430062	JM M8 EG	0.02	50 PCE / 1 BG
1449704	JM M10 EG	0.05	50 PCE
1449705	JM M16 EG	0.12	100 PCE
EG	Valmistuksen jälkeen sähkösinkitty standardin EN ISO 4042 mukaisesti : C1-C2		

SNRO	TUOTE x=varastotuote	PAINO kg / kpl	PAKKAUS
1430427	HST JM M6	0.01	50 PCE / 1 BG
1430434	x HST JM M10	0.05	100 PCE
1430435	HST JM M16	0.12	50 PCE
HST	Valmistettu standardin EN 10088 mukaisesta haponkestävästä teräksestä : C1-CX		

# Aluslevy AL



SNRO	TUOTE x=varastotuote	PAINO kg / kpl	PAKKAUS
1342088	AL M6 EG	0	200 PCE / 1 BG
1342091	AL M8 EG	0	200 PCE / 1 BG
1342094	AL M10 EG	0	50 PCE / 1 BG
1342097	AL M16 EG	0	50 PCE / 1 BG
EG	Valmistuksen jälkeen sähkösinkitty standardin EN ISO 2081 mukaisesti : C1-C2		

SNRO	TUOTE x=varastotuote	PAINO kg / kpl	PAKKAUS
1342089	AL M6 HDG	0	200 PCE / 1 BG
1342095	AL M10 HDG	0	100 PCE / 1 BG
1342098	AL M16 HDG	0	100 PCE / 1 BG
HDG	Valmistuksen jälkeen upottamalla kuumasinkitty standardin EN ISO 1461 mukaisesti : C1-C4		

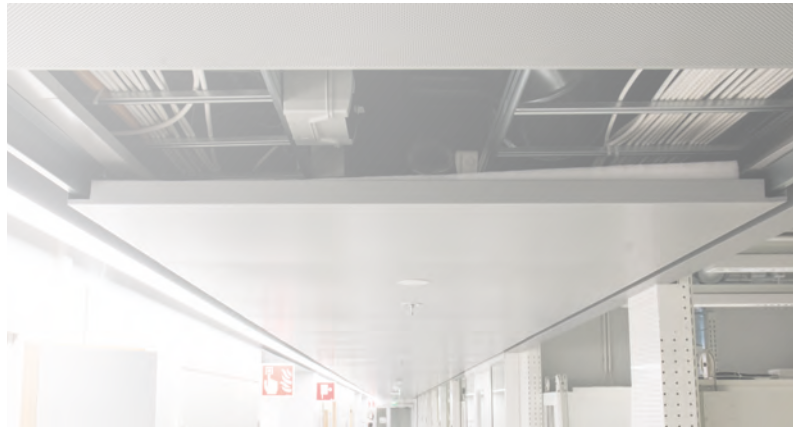
SNRO	TUOTE x=varastotuote	PAINO kg / kpl	PAKKAUS
1342090	HST AL M6	0.001	200 PCE / 1 BG
1342096	HST AL M10	0.004	200 PCE / 1 BG
1342099	HST AL M16	0.011	50 PCE / 1 BG
HST	Valmistettu standardin EN 10088 mukaisesta haponkestävästä teräksestä : C1-CX		

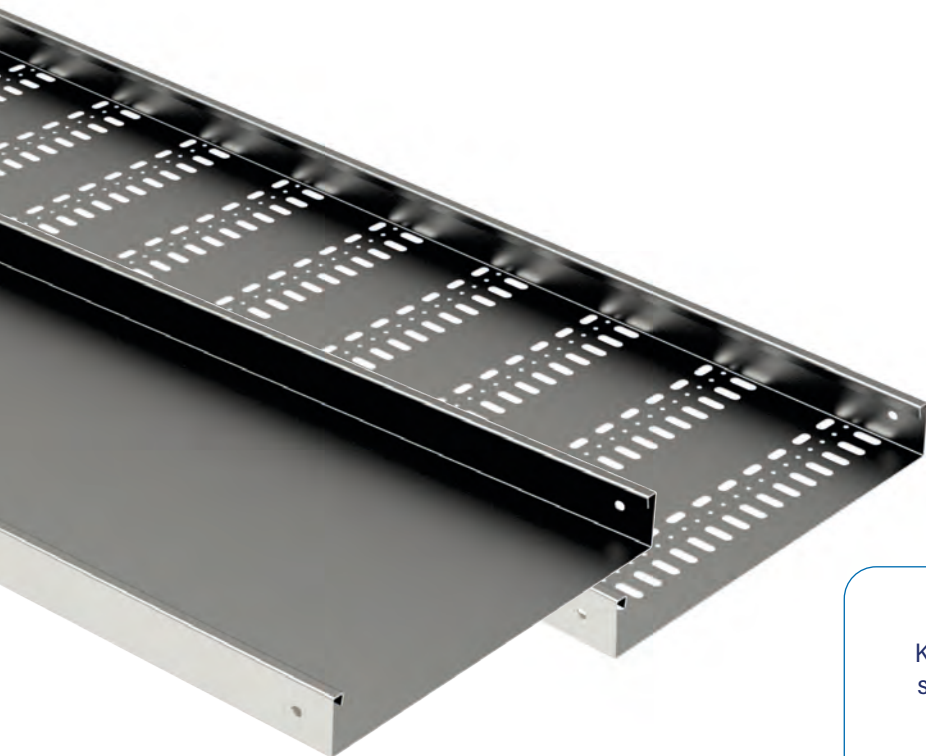






Kaapelitejärjestelmät





Sopii toimistoja  
liiketiloihin.



Kaapelit jäävät  
siististi piiloon  
levyhyllylle.

## Levyhyllyt

### KRA M

Umpipohjainen valkoinen levyhyllä  
95 kg/m (2 metrin kannakevälillä)

Tyypillisiä käyttökohteita ovat toimisto- ja liikera-  
kennukset, koulut, sairaalat ja kauppakeskukset.  
Asennetaan tiloihin, joissa kaapelihylly jää  
näkyviin, mutta kaapeleiden ei haluta näkyvän.  
Valmistettu kuumasinkitystä valkoiseksi maala-  
tusta teräslevystä. Maalattu levyhyllä toimitetaan  
muovikalvoilla suojattuna.

### KRA PG

Umpipohjainen levyhyllä  
95 kg/m (2 metrin kannakevälillä)

Tyypillisiä käyttökohteita ovat toimisto- ja liikera-  
kennukset, koulut, sairaalat ja kauppakeskukset.  
Valmistettu kuumasinkitystä teräslevystä,  
jonka sinkityksen vahvuus on 20 µm. Asenne-  
taan tiloihin, joissa kaapelihylly jää näkyviin,  
mutta kaapeleiden ei haluta näkyvän.

Levyhyllyjä valmistetaan 40 ja 60 mm  
reunakorkeudella ja 100–600 mm leveänä.  
Vakiopituus on 3 metriä.

Levyhyllyt ja asennusosat saatavilla  
erikoistilauksesta korroosiluokkaan C4.

### KRB M

Rei'itetty valkoinen levyhyllä  
95 kg/m (2 metrin kannakevälillä)

Rei'itys tehostaa ilman vaihtuvuutta ja viilentää  
kaapeleita hyllyllä. Tyypillisiä käyttökohteita ovat  
toimisto- ja liikerakennukset, koulut, sairaalat  
ja kauppakeskukset. Tilat, joissa viimeistely  
asennusjälki on tärkeä ja maalattu pinta luo  
viimeistellyn jäljen. Valmistettu kuumasinkitystä  
valkoiseksi maalatusta teräslevystä. Maalattu  
levyhyllä toimitetaan muovikalvoilla suojattuna.

### KRB PG

Rei'itetty levyhyllä  
95 kg/m (2 metrin kannakevälillä)

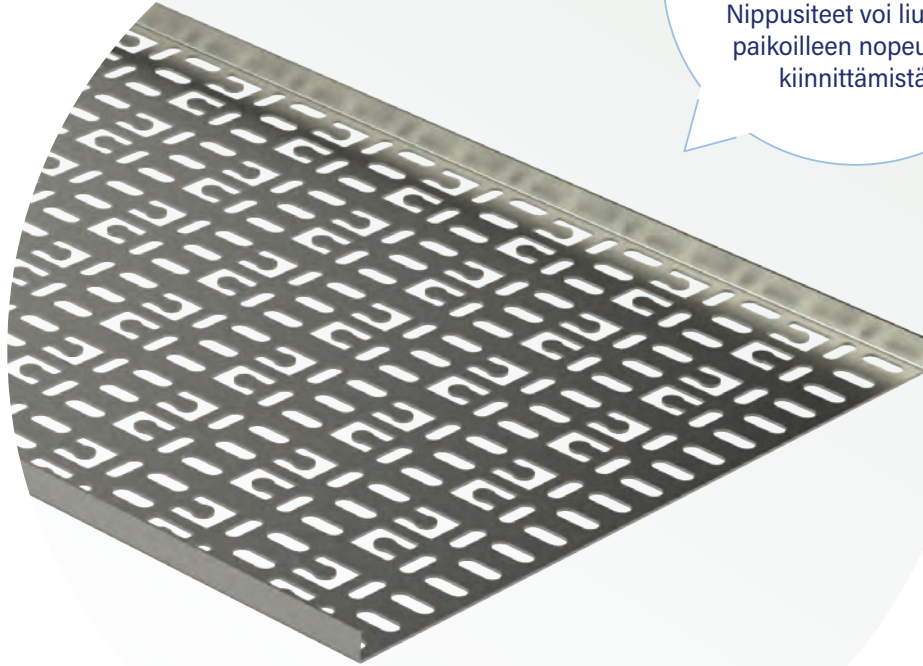
Rei'itys tehostaa ilman vaihtuvuutta ja viilentää  
kaapeleita hyllyllä. Tyypillisiä käyttökohteita  
ovat toimisto- ja liikerakennukset, koulut,  
sairaalat ja kauppakeskukset. Valmistettu  
kuumasinkitystä teräslevystä, jonka sinkityksen  
vahvuus on 20 µm.

MEKA® levyhyllöjen kuormitettavuus on  
testattu standardin IEC 61537  
testaustyyppin 3 mukaisesti.





**Uutuus!**  
**Nyt levyhyllyssä**  
**KRC on uusi rei'itys**  
 joka tekee kaapelin  
 kiinnittämisestä helpompaa!  
 Nippusiteet voi liu'uttaa  
 paikoilleen nopeuttaen  
 kiinnittämistä.



## Sisällysluettelo

### Levyhyllyt

Levyhyllyt . . . . .	2-2	Keskikannake RMK 10 . . . . .	2-18	Asennuslevy RDP . . . . .	2-30
Palonkestävät levyhyllytuotteet	2-4	Keskikannake RMK 16 . . . . .	2-19	Asennuslevy RDP-O . . . . .	2-30
Potentiaalintasaus. . . . .	2-5	Seinäkannake RVK . . . . .	2-20	Väliseinä AP . . . . .	2-31
KR-järjestelmä. . . . .	2-6	Seinäkannake SVK . . . . .	2-21	Jatkokappale APJ . . . . .	2-31
Levyhylly KRA . . . . .	2-8	Seinäkannake YPK . . . . .	2-22	Väliseinän tuki APT . . . . .	2-32
Levyhylly KRB . . . . .	2-9	Seinäkannake K . . . . .	2-23	KRL Kansi . . . . .	2-32
Levyhyllyjen kuormitettavuus .	2-10	Päätykappale P KRA . . . . .	2-24	Kansi KRL-RS90. . . . .	2-33
Valaisinkisko KRV . . . . .	2-11	Päätykiinnike RÄF. . . . .	2-25	Kansi KRL-RT . . . . .	2-34
Asennuslevy KRC . . . . .	2-11	Jatkokappale KRC J. . . . .	2-25	Korjausmaali SPRAY . . . . .	2-35
Kulmakappale RS90 . . . . .	2-12	Jatkokappale RSS . . . . .	2-26	Kierretanko GT. . . . .	2-35
Kulmakappale SRS . . . . .	2-13	Nivelliitos RVS. . . . .	2-27	Suojaputki kierretangolle SS .	2-35
T-kappale RT. . . . .	2-14	Kavennuskappale RAK. . . . .	2-28	Ruuvisarja RS . . . . .	2-36
T-kappale TKU. . . . .	2-15	Kattokiinnike RTF-10 . . . . .	2-29	Mutteri MU . . . . .	2-36
X-kappale RX. . . . .	2-16	Kattokiinnike RTF-16 . . . . .	2-29	Jatkomutteri JM . . . . .	2-37
Porttikannake PRT . . . . .	2-17	Kattokiinnike RTF-Z. . . . .	2-29	Aluslevy AL. . . . .	2-37

TUOTE	KANNAKEVÄLI MAX (M)	LEVEYS MAX (MM)	KUORMITUS MAX (KG/M)
KRA	1,5	500	10

Kaikki pituudet ja pintakäsittelyt 500 mm leveyteen asti.

TYP	TUOTEER	
Asennuskiskot	AS, AS-WALL, FP, PS	Kaikki tuotteet. Asennuskiskot AS ja AS-WALL on kiinnitettävä seinään. Asennuskiskoja FP ja PS voidaan käyttää kannakointiin. Asennuskiskojen kanssa käytettävä paloluokiteltuja kiinnitystarvikkeita.
Jatkokappaleet	RSS	Suurin sallittu leveys 500 mm.
Kannet	KRL, KRL-RS90, KRL-RT	Suurin sallittu leveys 500 mm.
Kattokannakkeet	TP1, TP2, TP2-L, TP2-P	Kaikki tuotteet. Kattokannakkeiden kanssa on käytettävä paloluokiteltuja kiinnitystarvikkeita.
Kattokiinnikkeet	PF, RTF-10, RTF-16, RTF-S, RTF-Z	Kaikki tuotteet. Kattokiinnikkeiden kanssa on käytettävä paloluokiteltuja kiinnitystarvikkeita.
Keskikannakkeet	RMK	Leveydet 200 - 500 mm. RMK kiinnitetään kahdella kierretangolla kattoon.
Kiinnike	PSF	Kaikki tuotteet.
Kierretangot	GT-6, GT-10, GT-16	Kaikki tuotteet. GT-6 -kierretankoa saa käyttää vain kärkikiinnitykseen, ei kannakointiin. Kierretankojen kanssa käytettävä paloluokiteltuja kiinnitystarvikkeita.
Kulmakappaleet	RS90	Suurin sallittu leveys 500 mm. Kulmakappaleet on tuettava enintään 300 mm etäisyydeltä kummastakin liitoskohdasta.
Mutterit	MU 6, MU 10, MU 16	Kaikki tuotteet. MU 6 -mutteria saa käyttää vain kärkikiinnityksessä, ei kannakoinnissa.
Porttikannakkeet	MK, TPK, PRT	Porttikannakkeet on kiinnitettävä kattoon kahdella kierretangolla.
Päätykappaleet	P-KRA	Suurin sallittu leveys 500 mm.
Ruuvisarjat	RS1, RS2, RS3, RS4, RS KSF, RS SSU, RS VK2, RS MEK J 10	Kaikki tuotteet.
Seinäkannakkeet	VK, VKF, VKZ, VKZ-N	Suurimmat sallitut leveydet ilman kärkikiinnitystä ovat VKF 600 mm ja VK 500 mm. Kärkikiinnitystä varten kannakkeen on oltava yhtä kokoa leveämpi kuin levyhyllyn. VKZ ja VKZ-N on aina tuettava kierratangolla kannakkeen kärjestä kattoon. VK ja VKF voidaan kiinnittää paloluokitelluilla kiinnitystarvikkeilla suoraan seinään, jolloin kärkikiinnitystä ei tarvita.
Suunnikasmutteri	SMT	Kaikki tuotteet.
T-kappaleet	RT	Suurin sallittu leveys 500 mm. T-kappaleet on tuettava enintään 300 mm etäisyydeltä kustakin liitoskohdasta.
Väliseinät	AP, SR	Kaikki tuotteet. Välitukea KSF-VT on käytettävä aina palonkestävissä asennuksissa tikashyllyn KSF80 lisäjäykisteenä kannakoinnin vieressä.

### KÄRKIKIINNITYS E90



Kärkikiinnitys on pakollinen palonkestävissä asennuksissa, jos seinäkannake VK tai VKF kiinnitetään suunnikasmutterilla SMT asennuskiskoon AS. Kärkikiinnityksessä vaaditaan yhtä kokoa leveämpi kannake kuin levyhylly, jotta reunimmaiseen reikään voidaan kiinnittää kierretanko M6.

Kärkikiinnitystä ei tarvita, jos seinäkannakkeet VK tai VKF kiinnitetään läpipultilla toisiinsa kattokannakkeen TP2 läpi.

### SEINÄKANNATUS E90



Kärkikiinnitystä ei tarvita palonkestävässä asennuksessa, jos seinäkannakkeet VK ja VKF kiinnitetään suoraan seinään paloluokitelluilla kiinnitystarvikkeilla.

## Potentiaalintasaus IEC 61537

### PORTTIKANNATUS E90



Paloluokan E90 mukaisessa porttikannatuksessa keskikannake RMK asennetaan kahta kierretankoa käyttäen. Kierretanko GT-10 kiinnitetään keskikannakkeeseen kahdella MU M10 -mutterilla.

RMK-40-100:lla ja RMK-60-100:lla voidaan toteuttaa vain paloluokan E60 mukainen asennus kiinnittämällä se yhdellä kierretangolla GT-10. Tällöin kannakeväli on max. 1.25 m ja kuormitus max. 5 kg/m.

### KULMAN ASENNUS E90



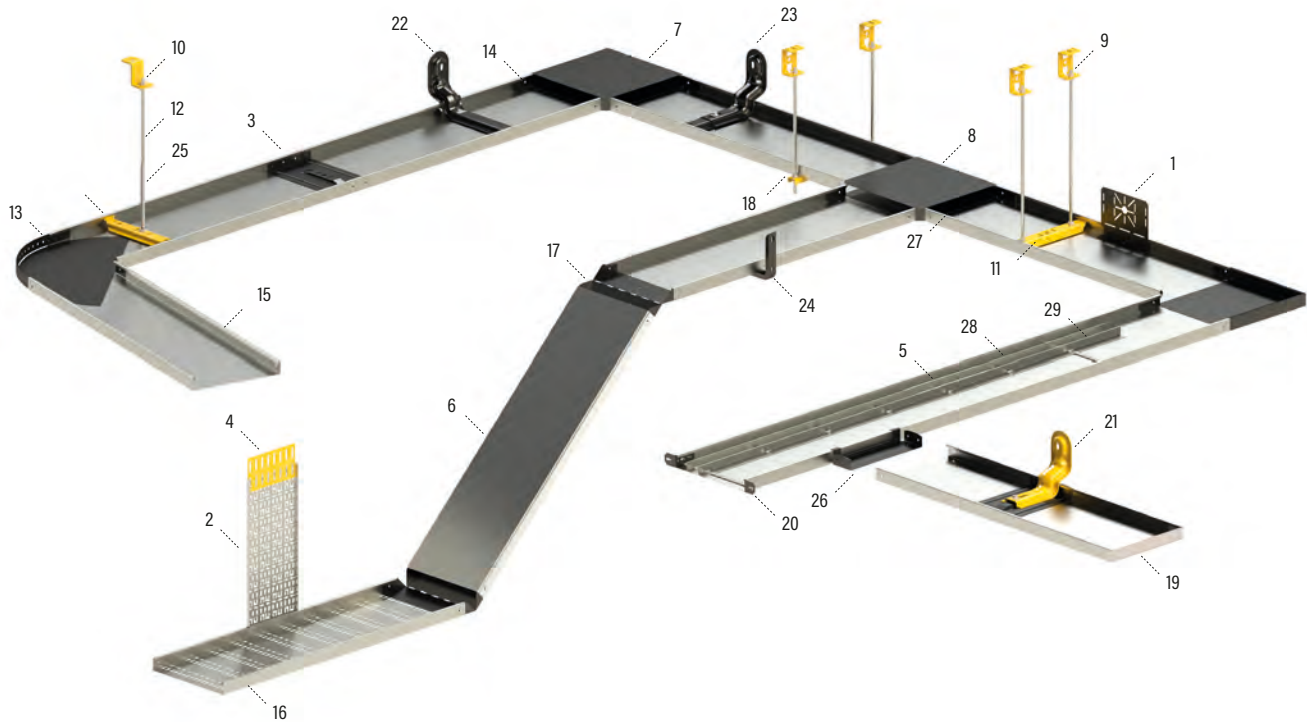
Palonkestävässä kulman asennuksessa kulmakappale RS90 on tuettava enintään 300 mm etäisyydeltä kummastakin liitoskohdasta. Kannatus voidaan tehdä porttikannakkeella PRT. Porttikannake PRT kiinnitetään kahdella kierretangolla kattoon.

TUOTE	IMPEDANSSI MΩ/M
KRA-100 M/PG	≤0,86
KRA-200 M/PG	≤0,86
KRA-300 M/PG	≤0,30
KRA-400 M/PG	≤0,30
KRA-500 M/PG	≤0,14
KRA-600 M/PG	≤0,14
KRB-300 M/PG	≤0,38
KRB-400 M/PG	≤0,38
KRB-500 M/PG	≤0,38
KRB-600 M/PG	≤0,38
KRC-100 M/PG	≤1,54
KRC-150 M/PG	≤1,10
KRC-200 M/PG	≤0,70
KRC-250 M/PG	≤0,70
KRC-300 M/PG	≤0,70
KRC-400 M/PG	≤0,70

TUOTE + JATKOKAPPALE MITATTU 50 MM JATKOKAPPALEESTA	IMPEDANSSI MΩ
KRA-100 M/PG + RSS PG	≤0,63
KRA-100 M/PG + RVS PG	≤1,09
KRA-200 M/PG + RSS PG	≤0,63
KRA-200 M/PG + RVS PG	≤1,09
KRA-300 M/PG + RSS PG	≤0,36
KRA-300 M/PG + RVS PG	≤0,96
KRA-400 M/PG + RSS PG	≤0,36
KRA-400 M/PG + RVS PG	≤0,96
KRA-500 M/PG + RSS PG	≤0,23
KRA-500 M/PG + RVS PG	≤0,59
KRA-600 M/PG + RSS PG	≤0,23
KRA-600 M/PG + RVS PG	≤0,59
KRB M/PG + RSS PG	≤0,32
KRB M/PG + RVS PG	≤1,14
KRC-100 PG + KRC J-100 PG	≤0,41
KRC-150 PG + KRC J-150 PG	≤0,30
KRC-200 PG + KRC J-200 PG	≤0,24

Taulukossa ilmoitetuilla jatkokappaleilla saadaan riittävä sähköinen liitos, jolloin levyhyllyjen liitoskohdan yli ei tarvitse asentaa erillistä maadoitusjohdinta.

# KR-järjestelmä



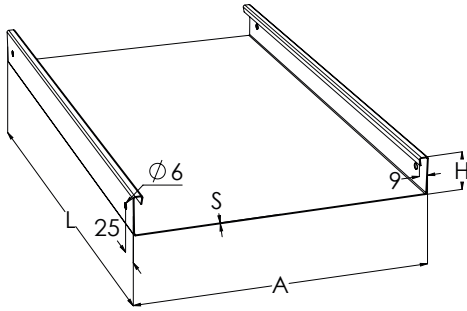
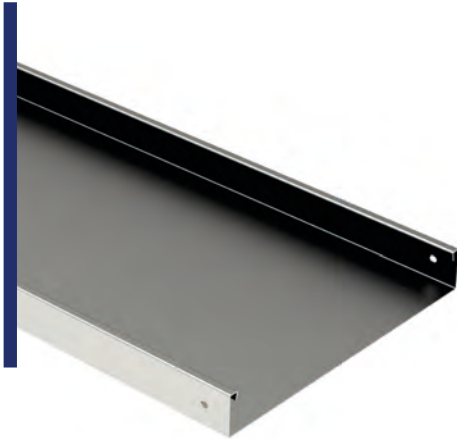
NO	TYYPPI	NIMIKE	PINTAKÄSITTELY	SIVU
1	Asennuslevy	RDP	(M) (PG)	2-30
2	Asennuslevy	KRC	(PG)	2-11
3	Jatkokappale	RSS	(M) (PG)	2-26
4	Jatkokappale	KRC J	(PG)	2-25
5	Jatkokappale	APJ	(M) (PG)	2-31
6	Kansi	KRL	(M) (PG)	2-32
7	Kansi	KRL-RS90	(M) (PG)	2-33
8	Kansi	KRL-RT	(M) (PG)	2-34
9	Kattokiinnike	RTF-10	(M) (PG)	2-29
10	Kattokiinnike	RTF-Z	(M) (HDB)	2-29
11	Keskikannake	RMK 10	(M) (PG)	2-18
12	Kierretanko	GT-10	(EG) (HDB) (HST)	2-35
13	Kulmakappale	SRS	(M) (PG)	2-13
14	Kulmakappale	RS90	(M) (PG)	2-12
15	Levyhylly	KRA	(M) (PG)	2-8
16	Levyhylly	KRB	(M) (PG)	2-9
17	Nivelliitos	RVS	(M) (PG)	2-27
18	Porttikannake	PRT	(PG)	2-17
19	Päätykappale	P KRA	(M) (PG)	2-24

NO	TYYPPI	NIMIKE	PINTAKÄSITTELY	SIVU
20	Päätykiinnike	RÄF	(M) (PG)	2-25
21	Seinäkannake	K	(M) (PG)	2-23
22	Seinäkannake	RVK	(M) (EG) (PG)	2-20
23	Seinäkannake	SVK	(M) (PG)	2-21
24	Seinäkannake	YPK	(M) (EG) (PG)	2-22
25	Suojapatki kierretangolle	SS		2-35
26	T-kappale	TKU	(M) (PG)	2-15
27	T-kappale	RT	(M) (PG)	2-14
28	Väliseinä	AP	(M) (PG)	2-31
29	Väliseinän tuki	APT	(PG)	2-32

- (M) Maalipinnoitettu valkoinen. Ilmastorasitusluokka C1-C2
- (B) Maalipinnoitettu musta. Ilmastorasitusluokat C1-C2
- (G) Maalipinnoitettu harmaa. Ilmastorasitusluokat C1-C2
- (AD) Anodisoitu alumiini. Ilmastorasitusluokat C1-C2
- (AL) Alumiini. Ilmastorasitusluokat C1-C2
- (EG) Sähkösinkitty. Ilmastorasitusluokat C1-C2
- (PG) Kuumasinkitty. Ilmastorasitusluokat C1-C2
- (HDB) Kastosinkitty. Ilmastorasitusluokat C1-C4
- (XPG) XPG-pinnoitettu. Ilmastorasitusluokat C1-C4
- (HST) Haponkestävä. Ilmastorasitusluokat C1-CX



Umpipohjainen levyhyllä. Tyypillisiä käyttökohteita ovat toimisto- ja liikerakennukset, koulut, sairaalat ja kauppakeskukset. Tilat, joissa kaapelihylly jää näkyviin, mutta kaapeleiden ei haluta näkyvän.



SNRO	TUOTE x=varastotuote	PAINO kg /kpl	A mm	H mm	L mm	S mm	PAKKAUS
1431231	x KRA-40-100 L=3000 M	3.66	100	40	3000	0.75	20 PCE / 60 MTR
1431232	x KRA-40-200 L=3000 M	5.43	200	40	3000	0.75	20 PCE / 60 MTR
1431233	x KRA-40-300 L=3000 M	9.59	300	40	3000	1	20 PCE / 60 MTR
1431234	KRA-40-400 L=3000 M	14.94	400	40	3000	1.25	20 PCE / 60 MTR
1431235	x KRA-40-500 L=3000 M	17.91	500	40	3000	1.25	20 PCE / 60 MTR
1431236	KRA-40-600 L=3000 M	20.86	600	40	3000	1.25	20 PCE / 60 MTR
1432021	KRA-60-100 L=3000 M	4.35	100	60	3000	0.75	20 PCE / 60 MTR
1432022	KRA-60-200 L=3000 M	6.12	200	60	3000	0.75	20 PCE / 60 MTR
1432023	KRA-60-300 L=3000 M	10.53	300	60	3000	1	20 PCE / 60 MTR
1432024	KRA-60-400 L=3000 M	15.86	400	60	3000	1.25	20 PCE / 60 MTR
1432025	KRA-60-500 L=3000 M	19.09	500	60	3000	1.25	20 PCE / 60 MTR
1432026	KRA-60-600 L=3000 M	22.04	600	60	3000	1.25	20 PCE / 60 MTR

M

Valkoinen RAL 9010 polyesterimaali : C1-C2  
Valkoiseksi maalatut levyhyllyt toimitetaan muovikalvoilla suojattuna.

SNRO	TUOTE x=varastotuote	PAINO kg /kpl	A mm	H mm	L mm	S mm	PAKKAUS
1431211	x KRA-40-100 L=3000 PG	3.62	100	40	3000	0.75	20 PCE / 60 MTR
1431212	x KRA-40-200 L=3000 PG	5.38	200	40	3000	0.75	20 PCE / 60 MTR
1431213	x KRA-40-300 L=3000 PG	9.49	300	40	3000	1	20 PCE / 60 MTR
1431214	KRA-40-400 L=3000 PG	14.79	400	40	3000	1.25	20 PCE / 60 MTR
1431215	x KRA-40-500 L=3000 PG	17.73	500	40	3000	1.25	20 PCE / 60 MTR
1431216	KRA-40-600 L=3000 PG	20.66	600	40	3000	1.25	20 PCE / 60 MTR
1432001	KRA-60-100 L=3000 PG	4.31	100	60	3000	0.75	20 PCE / 60 MTR
1432002	KRA-60-200 L=3000 PG	6.06	200	60	3000	0.75	20 PCE / 60 MTR
1432003	KRA-60-300 L=3000 PG	10.43	300	60	3000	1	20 PCE / 60 MTR
1432004	KRA-60-400 L=3000 PG	15.71	400	60	3000	1.25	20 PCE / 60 MTR
1432005	KRA-60-500 L=3000 PG	18.9	500	60	3000	1.25	20 PCE / 60 MTR
1432006	KRA-60-600 L=3000 PG	21.82	600	60	3000	1.25	20 PCE / 60 MTR

PG

Valmistettu standardin EN 10346 mukaisesti kuumasinkitystä teräksestä : C1-C2

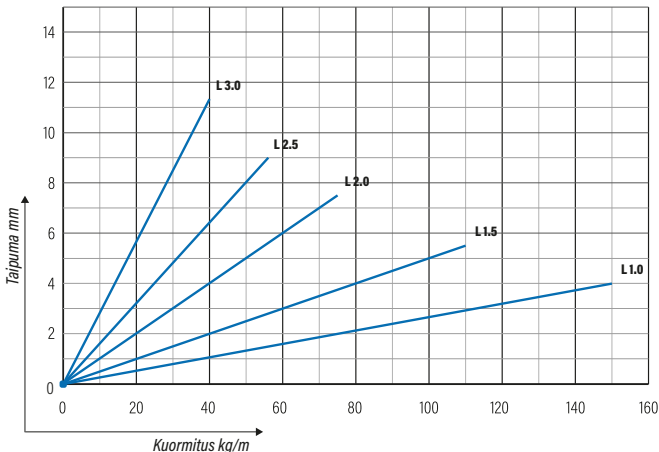
Tuotteet KRA-60-100... 600 L=3000 ovat saatavana tilaustuotteena korroosiluokassa C4.



Kaikkien levyksien kuormitustulokset sivulla 2-10

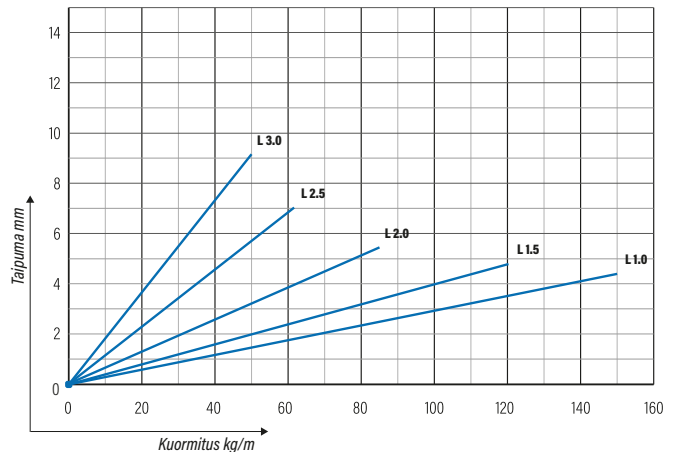
KRA/KRB 40-300

IEC 61537 standardin mukainen.



KRA/KRB 60-300

IEC 61537 standardin mukainen.

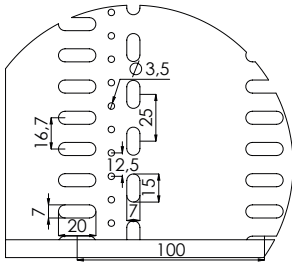
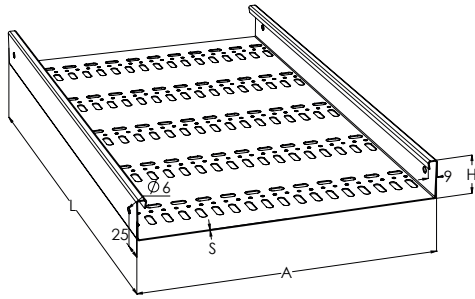
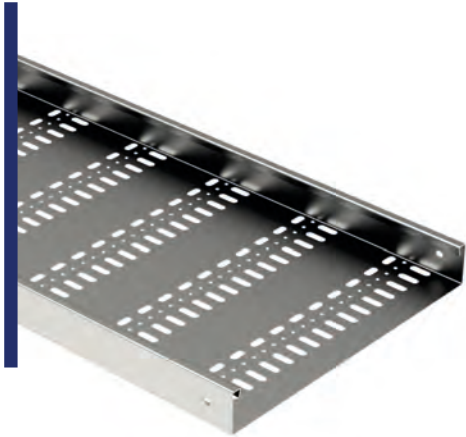




# Levyhylly KRB



Rei'itetty levyhylly. Rei'itys tehostaa ilman vaihtuvuutta ja viilentää kaapeleita hyllyllä. Tyypillisiä käyttökohteita ovat toimisto- ja liikerakennukset, koulut, sairaalat ja kauppakeskukset.



SNRO	TUOTE x=varastotuote	PAINO kg /kpl	A mm	H mm	L mm	S mm	PAKKAUS
1431271	KRB-40-100 L=3000 M	3.37	100	40	3000	0.75	20 PCE / 60 MTR
1431272	KRB-40-200 L=3000 M	4.89	200	40	3000	0.75	20 PCE / 60 MTR
1431273	KRB-40-300 L=3000 M	8.54	300	40	3000	1	20 PCE / 60 MTR
1431274	KRB-40-400 L=3000 M	13.21	400	40	3000	1.25	10 PCE / 30 MTR
1431275	KRB-40-500 L=3000 M	15.75	500	40	3000	1.25	10 PCE / 30 MTR
1431276	KRB-40-600 L=3000 M	18.28	600	40	3000	1.25	10 PCE / 30 MTR
1432101	KRB-60-100 L=3000 M	4.05	100	60	3000	0.75	20 PCE / 60 MTR
1432102	KRB-60-200 L=3000 M	5.55	200	60	3000	0.75	20 PCE / 60 MTR
1432103	KRB-60-300 L=3000 M	9.38	300	60	3000	1	20 PCE / 60 MTR
1432104	KRB-60-400 L=3000 M	14.19	400	60	3000	1.25	10 PCE / 30 MTR
1432105	KRB-60-500 L=3000 M	16.71	500	60	3000	1.25	10 PCE / 30 MTR
1432106	KRB-60-600 L=3000 M	19.22	600	60	3000	1.25	10 PCE / 30 MTR

M Valkoinen RAL 9010 polyesterimaali : M  
Valkoiseksi maalatut levyhyllyt toimitetaan muovikalvoilla suojattuna.

SNRO	TUOTE x=varastotuote	PAINO kg /kpl	A mm	H mm	L mm	S mm	PAKKAUS
1431251	KRB-40-100 L=3000 PG	3.34	100	40	3000	0.75	20 PCE / 60 MTR
1431252	KRB-40-200 L=3000 PG	4.85	200	40	3000	0.75	20 PCE / 60 MTR
1431253	KRB-40-300 L=3000 PG	8.45	300	40	3000	1	20 PCE / 60 MTR
1431254	KRB-40-400 L=3000 PG	13.08	400	40	3000	1.25	10 PCE / 30 MTR
1431255	KRB-40-500 L=3000 PG	15.59	500	40	3000	1.25	10 PCE / 30 MTR
1431256	KRB-40-600 L=3000 PG	18.1	600	40	3000	1.25	10 PCE / 30 MTR
1432081	KRB-60-100 L=3000 PG	4.01	100	60	3000	0.75	20 PCE / 60 MTR
1432082	KRB-60-200 L=3000 PG	5.5	200	60	3000	0.75	20 PCE / 60 MTR
1432083	x KRB-60-300 L=3000 PG	9.29	300	60	3000	1	20 PCE / 60 MTR
1432084	KRB-60-400 L=3000 PG	14.05	400	60	3000	1.25	10 PCE / 30 MTR
1432085	KRB-60-500 L=3000 PG	16.54	500	60	3000	1.25	10 PCE / 30 MTR
1432086	KRB-60-600 L=3000 PG	19.03	600	60	3000	1.25	10 PCE / 30 MTR

PG Valmistettu standardin EN 10346 mukaisesti kuumasinkitystä teräksestä : C1-C2

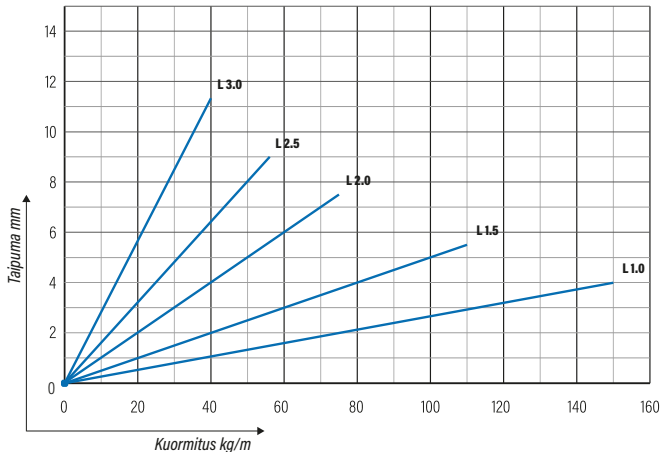
Tuotteet KRB-60-100... 600 L=3000 ovat saatavana tilaustuotteena korroosioluokassa C4.



Kaikkien levyjen kuormitustulokset sivulla 2-10

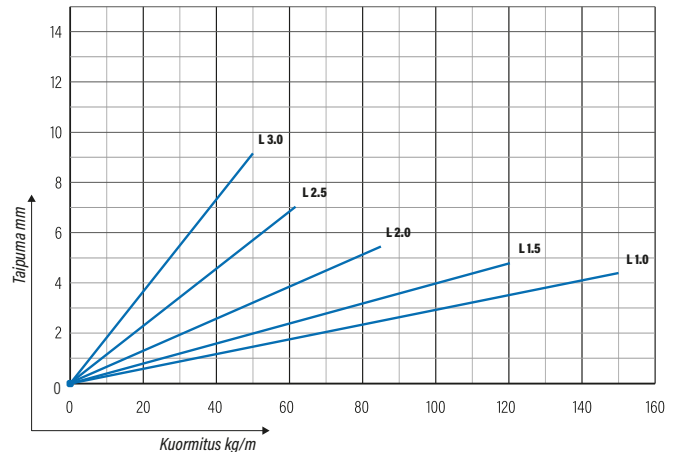
KRA/KRB 40-300

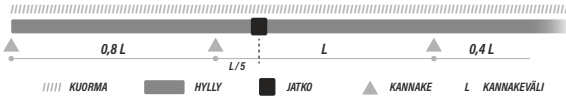
IEC 61537 standardin mukainen.



KRA/KRB 60-300

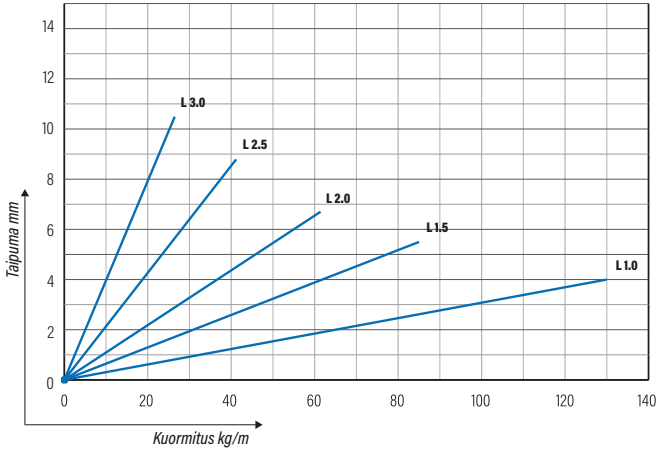
IEC 61537 standardin mukainen.





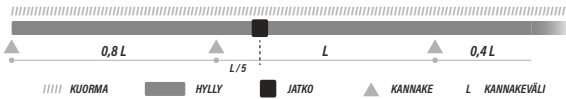
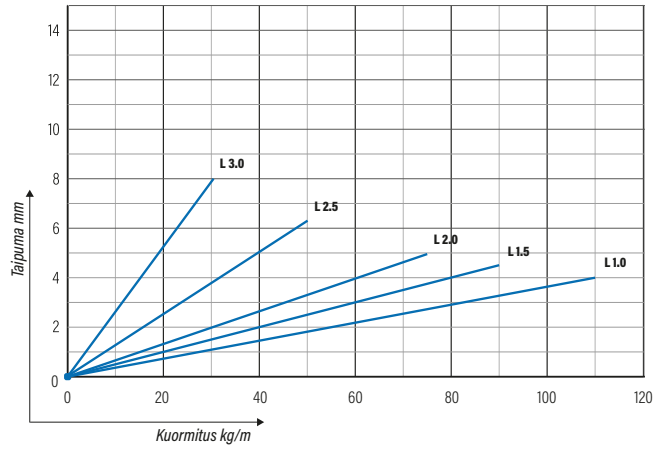
KRA/KRB 40 | LEVEYDET 100, 200

IEC 61537 standardin mukainen.



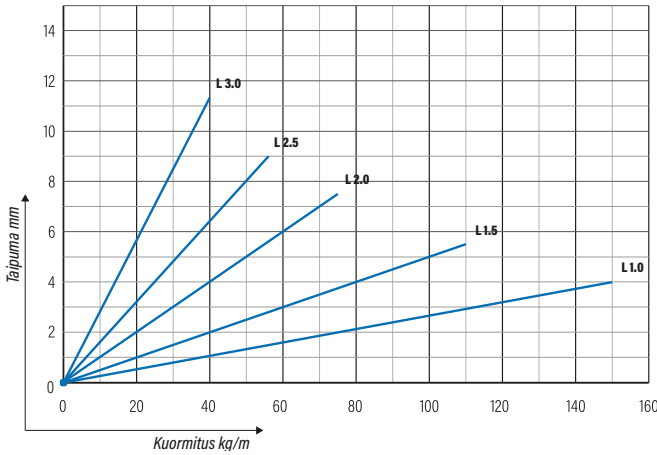
KRA/KRB 60 | LEVEYDET 100, 200

IEC 61537 standardin mukainen.



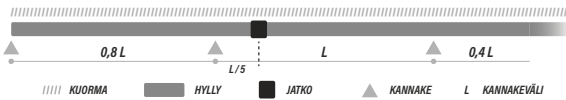
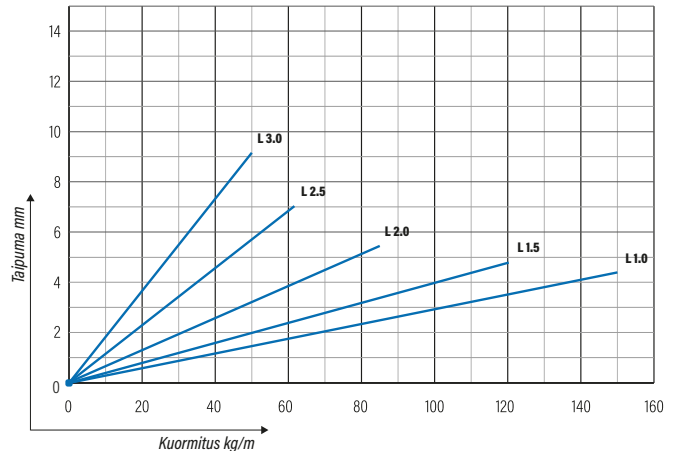
KRA/KRB 40-300

IEC 61537 standardin mukainen.



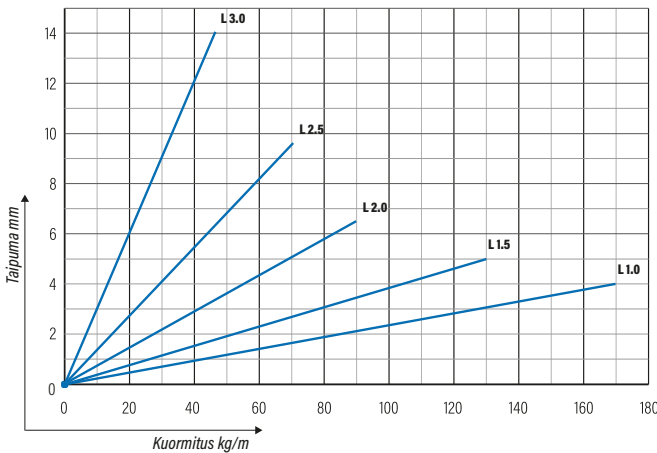
KRA/KRB 60-300

IEC 61537 standardin mukainen.



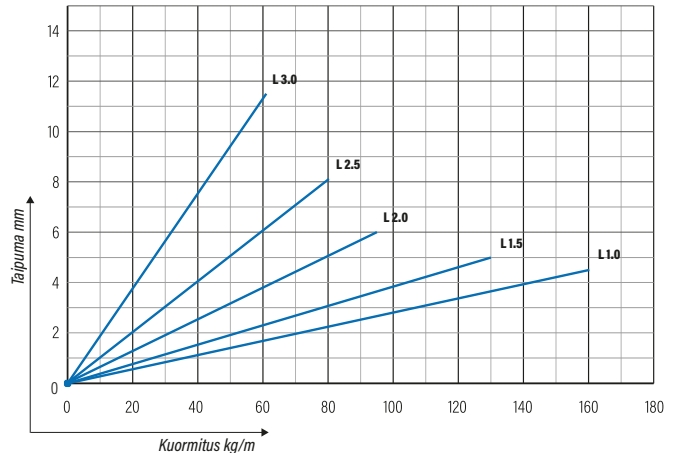
KRA/KRB 40 | LEVEYDET 400, 500, 600

IEC 61537 standardin mukainen.



KRA/KRB 60 | LEVEYDET 400, 500, 600

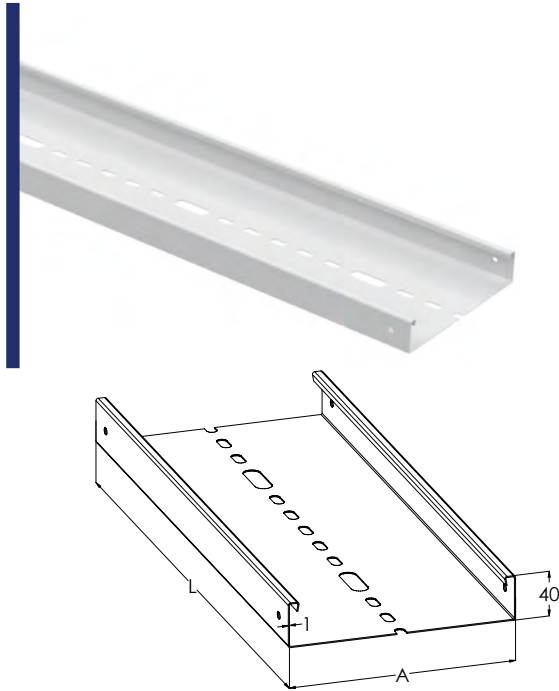
IEC 61537 standardin mukainen.



## Valaisinkisko KRV



Tasapohjainen valaisinkisko. Valaisinkisko sopii monipuolisesti valaisinasennuksiin. Soveltuvia käyttökohteita ovat esimerkiksi toimisto- ja liikerakennukset, kauppakeskukset, koulut ja parkkihallit. Leveydet 100 ja 200 yhteensopivia KRA ja KRB asennusosien kanssa.



SNRO	TUOTE x=varastotuote	PAINO kg /kpl	A mm	L mm	PAKKAUS
1431304	KRV-50 L=3000 M	3.54	51	3000	20 PCE / 60 MTR
1431305	KRV-100 L=3000 M	4.73	101	3000	20 PCE / 60 MTR
1431306	KRV-200 L=3000 M	7.09	201	3000	20 PCE / 60 MTR

**M** Valkoinen RAL 9010 polyesterimaali : C1-C2  
Valkoiseksi maalatut asennuslevyt toimitetaan muovikalvoilla suojattuna.

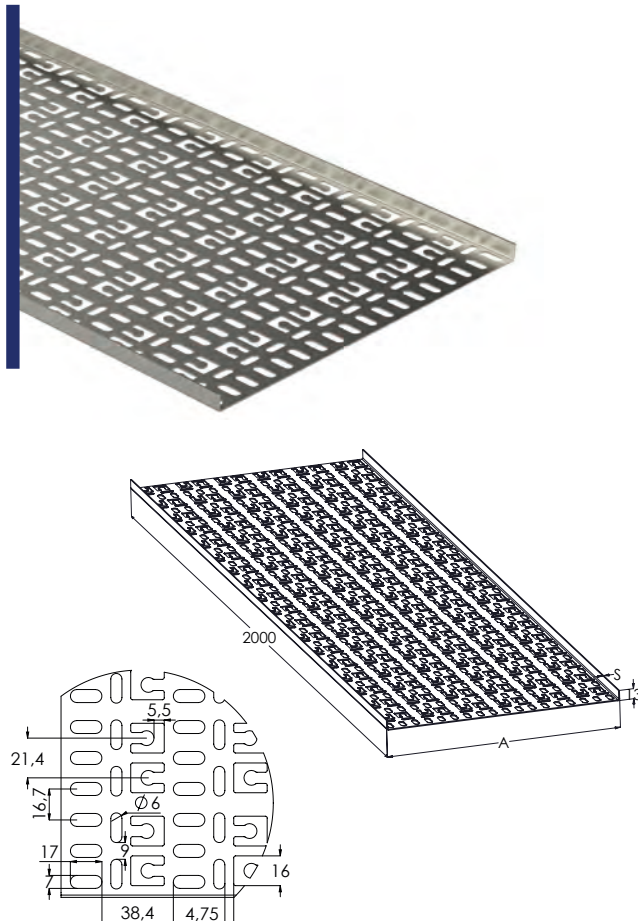
SNRO	TUOTE x=varastotuote	PAINO kg /kpl	A mm	L mm	PAKKAUS
1431300	KRV-50 L=3000 PG	3.51	51	3000	20 PCE / 60 MTR
1431301	KRV-100 L=3000 PG	4.68	101	3000	20 PCE / 60 MTR
1431302	KRV-200 L=3000 PG	7.02	201	3000	20 PCE / 60 MTR

**PG** Valmistettu standardin EN 10346 mukaisesti kuumasinkitystä teräksestä : C1-C2

## Asennuslevy KRC



Rei'itetty asennuslevy. Mahdollistaa kaikkien tarvittavien lisäkalusteiden kiinnityksen levyhyllyjärjestelmään.



SNRO	TUOTE x=varastotuote	PAINO kg /kpl	A mm	L mm	S mm	PAKKAUS
1431290	KRC-50 L=2000 M	0.89	50	2000	1	10 PCE / 20 MTR
1431291	KRC-100 L=2000 M	1.41	100	2000	1	10 PCE / 20 MTR
1431292	KRC-150 L=2000 M	1.94	150	2000	1	10 PCE / 20 MTR
1431293	KRC-200 L=2000 M	3.07	200	2000	1.25	10 PCE / 20 MTR
1431294	KRC-250 L=2000 M	3.73	250	2000	1.25	10 PCE / 20 MTR
1431295	KRC-300 L=2000 M	4.39	300	2000	1.25	10 PCE / 20 MTR
1431296	KRC-400 L=2000 M	5.71	400	2000	1.25	10 PCE / 20 MTR

**M** Valkoinen RAL 9010 polyesterimaali : M  
Valkoiseksi maalatut asennuslevyt toimitetaan muovikalvoilla suojattuna.

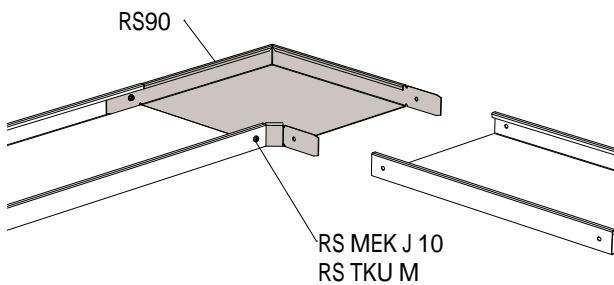
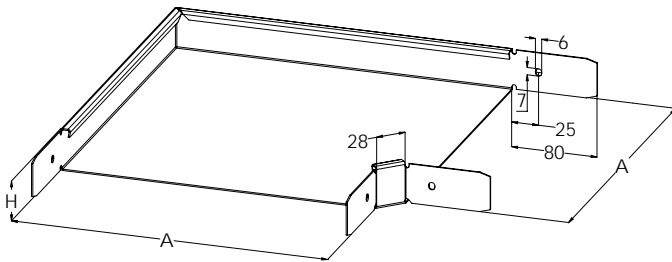
SNRO	TUOTE x=varastotuote	PAINO kg /kpl	A mm	L mm	S mm	PAKKAUS
1431280	x KRC-50 L=2000 PG	0.89	50	2000	1	10 PCE / 20 MTR
1431281	x KRC-100 L=2000 PG	1.41	100	2000	1	10 PCE / 20 MTR
1431282	x KRC-150 L=2000 PG	1.94	150	2000	1	10 PCE / 20 MTR
1431283	x KRC-200 L=2000 PG	3.07	200	2000	1.25	10 PCE / 20 MTR
1431284	KRC-250 L=2000 PG	3.73	250	2000	1.25	10 PCE / 20 MTR
1431285	KRC-300 L=2000 PG	4.39	300	2000	1.25	10 PCE / 20 MTR
1431286	KRC-400 L=2000 PG	5.71	400	2000	1.25	10 PCE / 20 MTR

**PG** Valmistettu standardin EN 10346 mukaisesti kuumasinkitystä teräksestä : PG

# Kulmakappale RS90



Kulmakappaleella RS90 tehdään 90° kulma levyhylyille KRA ja KRB.



Kulmakappaleen RS90 liitososa työnnetään levyhylyn sisään ja kiinnitetään kulmakappaleen mukana tulevalle ruuvisarjalla.

SNRO	TUOTE x=varastotuote	PAINO kg /kpl	A mm	H mm	PAKKAUS
1431321	RS90-40-100 M	0.23	98	40	2 PCE
1431322	x RS90-40-200 M	0.65	198	40	2 PCE
1431323	x RS90-40-300 M	1.44	298	40	2 PCE
1431324	RS90-40-400 M	2.26	398	40	2 PCE
1431325	x RS90-40-500 M	3.29	498	40	2 PCE
1431326	RS90-40-600 M	4.51	598	40	2 PCE
1432171	RS90-60-100 M	0.3	98	60	2 PCE
1432172	RS90-60-200 M	0.78	198	60	2 PCE
1432173	RS90-60-300 M	1.63	298	60	2 PCE
1432174	RS90-60-400 M	2.5	398	60	2 PCE
1432175	RS90-60-500 M	3.56	498	60	2 PCE
1432176	RS90-60-600 M	4.82	598	60	2 PCE

M Valkoinen RAL 9010 polyesterimaali : C1-C2

Tuote sisältää ruuvisarjan: 1449122 RS TKU M (5 PCE)

SNRO	TUOTE x=varastotuote	PAINO kg /kpl	A mm	H mm	PAKKAUS
1431311	RS90-40-100 PG	0.23	98	40	2 PCE
1431312	RS90-40-200 PG	0.65	198	40	2 PCE
1431313	RS90-40-300 PG	1.43	298	40	2 PCE
1431314	RS90-40-400 PG	2.24	398	40	2 PCE
1431315	RS90-40-500 PG	3.26	498	40	2 PCE
1431316	RS90-40-600 PG	4.46	598	40	2 PCE
1432161	RS90-60-100 PG	0.3	98	60	2 PCE
1432162	RS90-60-200 PG	0.77	198	60	2 PCE
1432163	x RS90-60-300 PG	1.62	298	60	2 PCE
1432164	RS90-60-400 PG	2.47	398	60	2 PCE
1432165	RS90-60-500 PG	3.52	498	60	2 PCE
1432166	RS90-60-600 PG	4.77	598	60	2 PCE

PG Valmistettu standardin EN 10346 mukaisesti kuumasinkitystä teräksestä : C1-C2

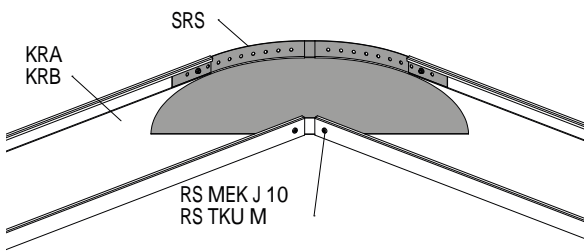
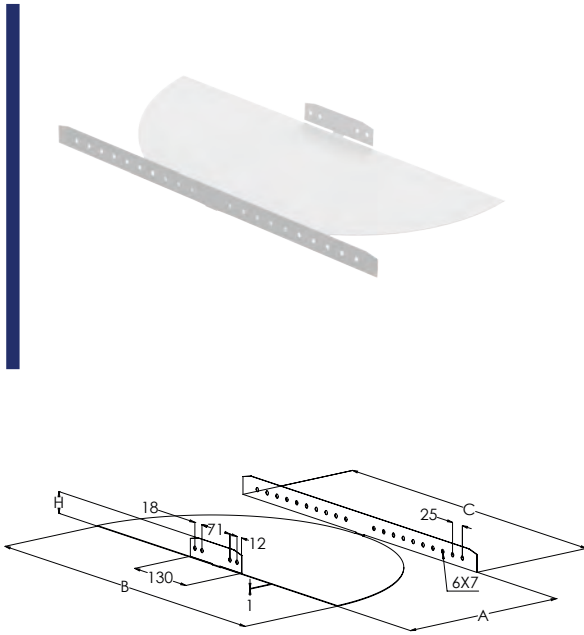
Tuote sisältää ruuvisarjan: 1449108 RS MEK J 10 EG (5 PCE)

Tuotteet RS90-60-100...600 ovat saatavana tilaustuotteena korroosioluokassa C4.

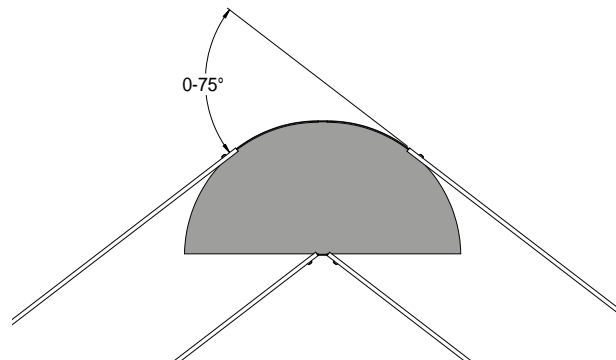
# Kulmakappale SRS



Säädettävällä kulmakappaleella SRS tehdään 0-75° vaakasuuntaiset kulmat levyhylyille KRA ja KRB.



Säädettävä kulmakappale työnnetään levyhylyn sisään ja kiinnitetään kulmakappaleen mukana tulevalla ruuvisarjalla.



Säädettävän kulmakappaleen SRS säätöalue on 0-75 astetta.

SNRO	TUOTE x=varastotuote	PAINO kg /kpl	A mm	B mm	C mm	H mm	PAKKAUS
1431341	SRS-40-100 M	0.23	97	210	276	38	2 PCE
1431342	SRS-40-200 M	0.64	197	410	437	38	2 PCE
1431343	SRS-40-300 M	1.3	297	610	594	38	2 PCE
1431344	SRS-40-400 M	2.21	397	810	753	38	2 PCE
1431345	SRS-40-500 M	3.38	497	1010	909	38	2 PCE
1431346	SRS-40-600 M	4.79	597	1210	1065	38	2 PCE
1432231	SRS-60-100 M	0.29	97	210	276	57	2 PCE
1432232	SRS-60-200 M	0.72	197	410	437	57	2 PCE
1432233	SRS-60-300 M	1.4	297	610	594	57	2 PCE
1432234	SRS-60-400 M	2.33	397	810	753	57	2 PCE
1432235	SRS-60-500 M	3.51	497	1010	909	57	2 PCE
1432236	SRS-60-600 M	4.93	597	1210	1065	57	2 PCE

M Valkoinen RAL 9010 polyesterimaali : C1-C2

Tuote sisältää ruuvisarjan: 1449122 RS TKU M (5 PCE)

SNRO	TUOTE x=varastotuote	PAINO kg /kpl	A mm	B mm	C mm	H mm	PAKKAUS
1431331	SRS-40-100 PG	0.22	97	210	276	38	2 PCE
1431332	SRS-40-200 PG	0.64	197	410	437	38	2 PCE
1431333	SRS-40-300 PG	1.29	297	610	594	38	2 PCE
1431334	SRS-40-400 PG	2.19	397	810	753	38	2 PCE
1431335	SRS-40-500 PG	3.34	497	1010	909	38	2 PCE
1431336	SRS-40-600 PG	4.74	597	1210	1065	38	2 PCE
1432221	SRS-60-100 PG	0.29	97	210	276	57	2 PCE
1432222	SRS-60-200 PG	0.72	197	410	437	57	2 PCE
1432223	x SRS-60-300 PG	1.39	297	610	594	57	2 PCE
1432224	SRS-60-400 PG	2.31	397	810	753	57	2 PCE
1432225	SRS-60-500 PG	3.47	497	1010	909	57	2 PCE
1432226	SRS-60-600 PG	4.88	597	1210	1065	57	2 PCE

PG Valmistettu standardin EN 10346 mukaisesti kuumasinkitystä teräksestä : C1-C2

Tuote sisältää ruuvisarjan: 1449108 RS MEK J 10 EG (5 PCE)

Tuotteet SRS-60-100...600 ovat saatavana tilaustuotteena korroosioluokassa C4.



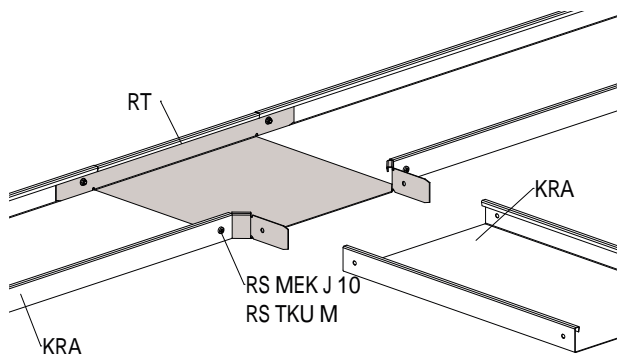
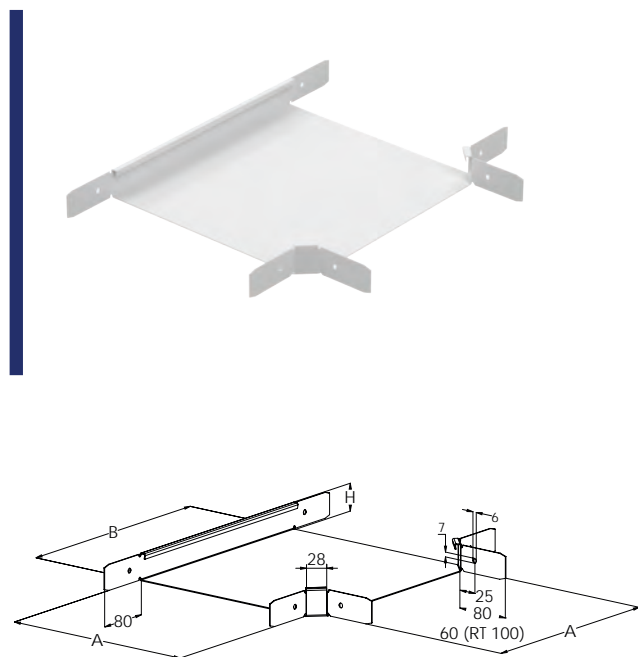
Ajankohtaiset ja kattavat tuotetiedot, mittaustulokset ja asennusesimerkit löydät verkkosivuiltamme:

[www.meka.eu](http://www.meka.eu)

# T-kappale RT



T-kappaleella RT tehdään T-risteykset levyhyllyille KRA ja KRB.



T-kappaleen RT liitososa työnnetään levyhyllyn sisään ja kiinnitetään T-kappaleen mukana tulevalla ruuvisarjalla.

SNRO	TUOTE x=varastotuote	PAINO kg / kpl	A mm	L mm	H mm	PAKKAUS
1431361	RT-40-100 M	0.32	98	138	40	2 PCE
1431362	RT-40-200 M	0.82	198	238	40	2 PCE
1431363	x RT-40-300 M	1.43	298	338	40	2 PCE
1431364	RT-40-400 M	2.22	398	438	40	2 PCE
1431365	x RT-40-500 M	3.21	498	538	40	2 PCE
1431366	RT-40-600 M	4.4	598	638	40	2 PCE
1432291	RT-60-100 M	0.43	98	138	60	2 PCE
1432292	RT-60-200 M	0.97	198	238	60	2 PCE
1432293	RT-60-300 M	1.58	298	338	60	2 PCE
1432294	RT-60-400 M	2.38	398	438	60	2 PCE
1432295	RT-60-500 M	3.37	498	538	60	2 PCE
1432296	RT-60-600 M	4.56	598	638	60	2 PCE

M Valkoinen RAL 9010 polyesterimaali : C1-C2

Tuote sisältää ruuvisarjan: 1449122 RS TKU M (10 PCE)

SNRO	TUOTE x=varastotuote	PAINO kg / kpl	A mm	L mm	H mm	PAKKAUS
1431351	RT-40-100 PG	0.32	98	138	40	2 PCE
1431352	RT-40-200 PG	0.81	198	238	40	2 PCE
1431353	RT-40-300 PG	1.41	298	338	40	2 PCE
1431354	RT-40-400 PG	2.2	398	438	40	2 PCE
1431355	RT-40-500 PG	3.18	498	538	40	2 PCE
1431356	RT-40-600 PG	4.36	598	638	40	2 PCE
1432281	RT-60-100 PG	0.43	98	138	60	2 PCE
1432282	RT-60-200 PG	0.96	198	238	60	2 PCE
1432283	x RT-60-300 PG	1.56	298	338	60	2 PCE
1432284	RT-60-400 PG	2.35	398	438	60	2 PCE
1432285	RT-60-500 PG	3.34	498	538	60	2 PCE
1432286	RT-60-600 PG	4.52	598	638	60	2 PCE

PG Valmistettu standardin EN 10346 mukaisesti kuumasinkitystä teräksestä : C1-C2

Tuote sisältää ruuvisarjan: 1449108 RS MEK J 10 EG (10 PCE)

Tuotteet RT-60-100...600 ovat saatavana tilaustuotteena korroosiluokassa C4.

Ajankohtaiset ja kattavat tuotetiedot, mittaustulokset ja asennusesimerkit löydät verkkosivuiltamme:

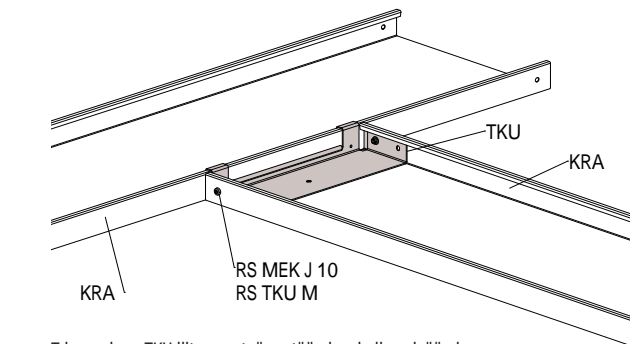
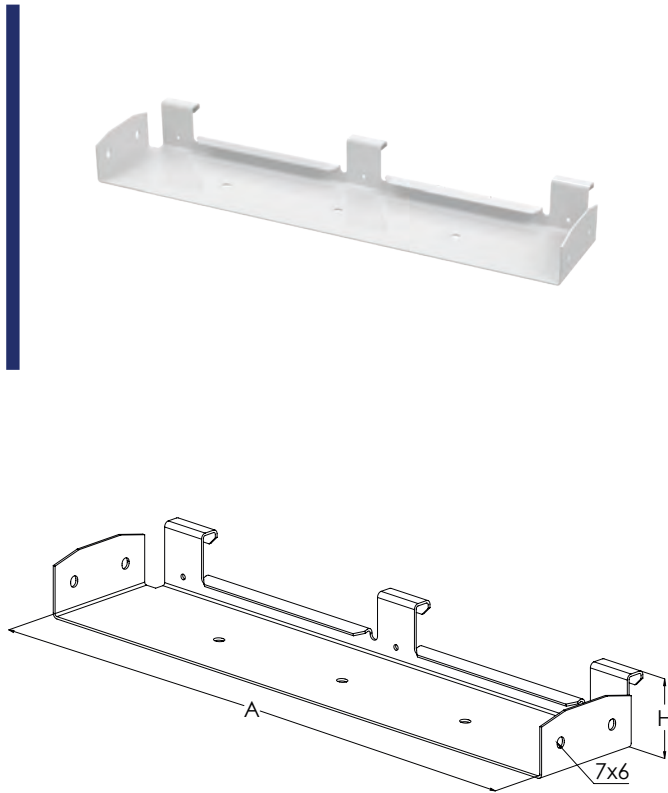


[www.meka.eu](http://www.meka.eu)

# T-kappale TKU



T-kappaletta TKU käytetään T-lähdön tekemiseen suoraan levyhyllyn reunasta levyhyllyille KRA ja KRB.



T-kappaleen TKU liitososa työnnetään levyhyllyn sisään ja kiinnitetään T-kappaleen mukana tulevalla ruuvisarjalla.

SNRO	TUOTE x = varastotuote	PAINO kg /kpl	A mm	H mm	PAKKAUS
1431381	TKU-40-100 M	0.18	97	41	10 PCE
1431382	x TKU-40-200 M	0.32	197	41	10 PCE
1431383	x TKU-40-300 M	0.45	297	41	10 PCE
1431384	TKU-40-400 M	0.58	397	41	10 PCE
1431385	x TKU-40-500 M	0.71	497	41	10 PCE
1431386	TKU-40-600 M	0.83	597	41	10 PCE
1432411	TKU-60-100 M	0.23	97	61	1 PCE
1432412	TKU-60-200 M	0.37	197	61	1 PCE
1432413	TKU-60-300 M	0.5	297	61	1 PCE
1432414	TKU-60-400 M	0.64	397	61	1 PCE
1432415	TKU-60-500 M	0.76	497	61	1 PCE
1432416	TKU-60-600 M	0.89	597	61	1 PCE

M Valkoinen RAL 9010 polyesterimaali : C1-C2

Tuote sisältää ruuvisarjan: 1449122 RS TKU M (2 PCE)

SNRO	TUOTE x = varastotuote	PAINO kg /kpl	A mm	H mm	PAKKAUS
1431371	TKU-40-100 PG	0.18	97	41	10 PCE
1431372	x TKU-40-200 PG	0.31	197	41	10 PCE
1431373	x TKU-40-300 PG	0.43	297	41	10 PCE
1431374	TKU-40-400 PG	0.56	397	41	10 PCE
1431375	x TKU-40-500 PG	0.69	497	41	10 PCE
1431376	TKU-40-600 PG	0.81	597	41	10 PCE
1432401	TKU-60-100 PG	0.23	97	61	1 PCE
1432402	TKU-60-200 PG	0.36	197	61	1 PCE
1432403	x TKU-60-300 PG	0.48	297	61	1 PCE
1432404	TKU-60-400 PG	0.62	397	61	1 PCE
1432405	TKU-60-500 PG	0.74	497	61	1 PCE
1432406	TKU-60-600 PG	0.86	597	61	1 PCE

PG Valmistettu standardin EN 10346 mukaisesti kuumasinkitystä teräksestä : C1-C2

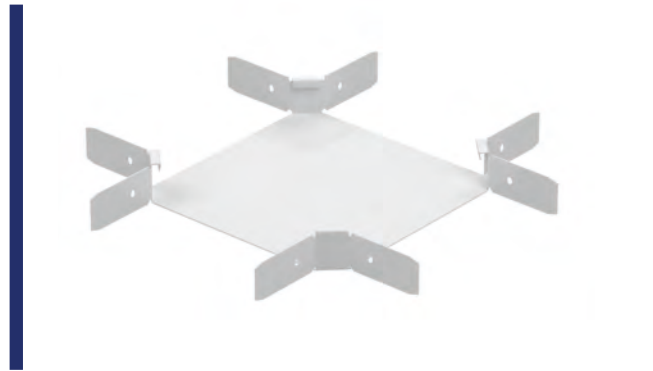
Tuote sisältää ruuvisarjan: 1449108 RS MEK J 10 EG (2 PCE)

Tuotteet TKU-60-100...600 ovat saatavana tilaustuotteena korroosiluokassa C4.

# X-kappale RX



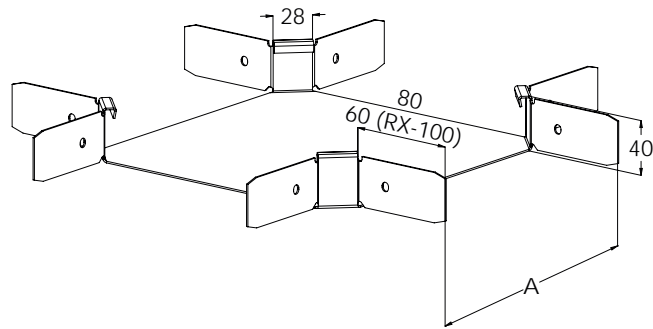
X-kappaleella RX tehdään X-risteykset levyhyllyille KRA ja KRB.



SNRO	TUOTE x=varastotuote	PAINO kg / kpl	A mm	PAKKAUS
1431401	RX-40-100 M	0.32	98	2 PCE
1431402	RX-40-200 M	0.83	198	2 PCE
1431403	RX-40-300 M	1.39	298	2 PCE
1431404	RX-40-400 M	2.58	398	2 PCE
1431405	RX-40-500 M	3.1	498	2 PCE
1431406	RX-40-600 M	4.25	598	2 PCE

M Valkoinen RAL 9010 polyesterimaali : C1-C2

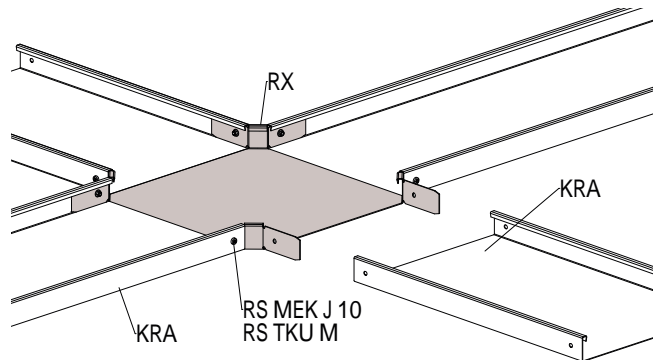
Tuote sisältää ruuvisarjan: 1449122 RS TKU M (10 PCE)



SNRO	TUOTE x=varastotuote	PAINO kg / kpl	A mm	PAKKAUS
1431391	RX-40-100 PG	0.32	98	2 PCE
1431392	RX-40-200 PG	0.83	198	2 PCE
1431393	RX-40-300 PG	1.39	298	2 PCE
1431394	RX-40-400 PG	2.58	398	2 PCE
1431395	RX-40-500 PG	3.1	498	2 PCE
1431396	RX-40-600 PG	4.25	598	2 PCE

PG Valmistettu standardin EN 10346 mukaisesti kuumasinkitystä teräksestä : C1-C2

Tuote sisältää ruuvisarjan: 1449108 RS MEK J 10 EG (10 PCE)



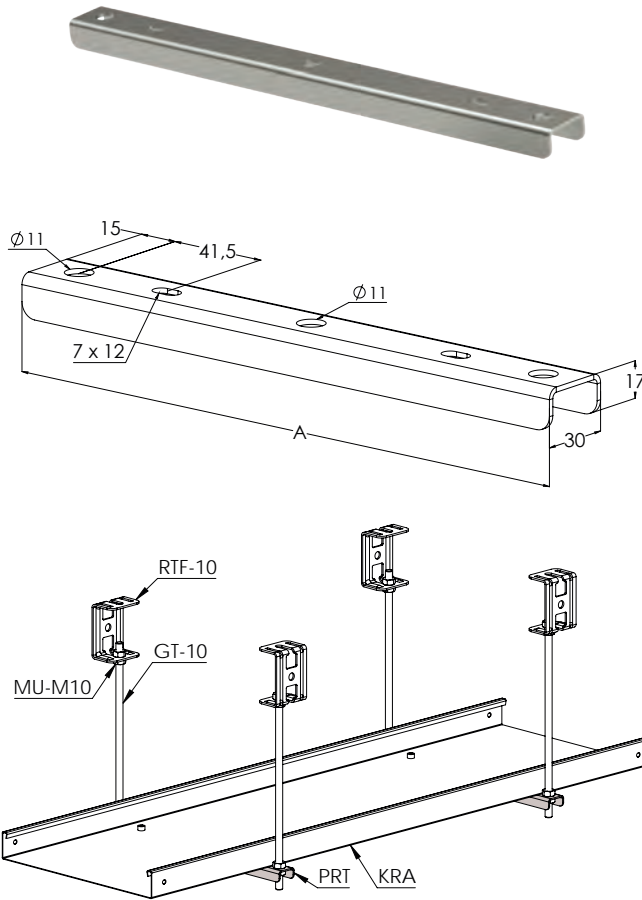
X-kappaleen RX liitososat työnnetään levyhyllyjen sisään ja kiinnitetään X-kappaleen mukana tulevalla ruuvisarjalla.



# Porttikannake PRT



Porttikannakkeella PRT ja kierretangolla GT-10 tehdään portti- tai keskikannatus tikas-, levy- ja lankahyllyille. Asennuksessa voi käyttää yhtä tai kahta kierretankoa tarpeen mukaan.



Porttikannake PRT kiinnitetään kahteen kierretankoon GT-10 muttereilla MU M10. Levyhylly asennetaan porttikannakkeen PRT päälle.

SNRO	TUOTE x = varastotuote	PAINO kg / kpl	A mm	PAKKAUS
1449970	x PRT-200 PG	0.21	250	20 PCE
1449971	x PRT-300 PG	0.3	350	20 PCE
1449972	PRT-400 PG	0.38	450	20 PCE
1449973	x PRT-500 PG	0.47	550	20 PCE
1449974	x PRT-600 PG	0.56	650	20 PCE

PG Valmistettu standardin EN 10346 mukaisesti kuumasinkitystä teräksestä : C1-C2

SNRO	TUOTE x = varastotuote	PAINO kg / kpl	A mm	PAKKAUS
1433448	x PRT-200 XPG	0.21	250	20 PCE
1433449	x PRT-300 XPG	0.3	350	20 PCE
1433450	x PRT-400 XPG	0.38	450	20 PCE
1433451	x PRT-500 XPG	0.47	550	20 PCE
1433452	x PRT-600 XPG	0.56	650	20 PCE

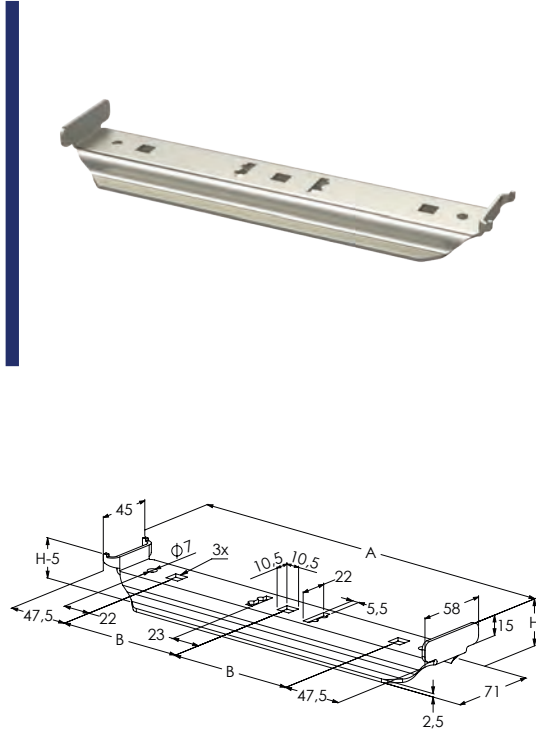
XPG Valmistettu standardin EN 10346 mukaisesti pinnoitetusta teräksestä : C1-C4



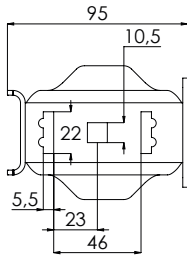
# Keskikannake RMK 10



Keskikannakkeella RMK tehdään levyhyllyjen KRA ja KRB sisäpuolinen portti- ja keskikannakointi. RMK-10 -keskikannakkeen kanssa käytetään kierretankoa GT-10.



## RMK 100



SNRO	TUOTE x = varastotuote	PAINO kg / kpl	A mm	B mm	H mm	KUORMA max. kg	PAKKAUS
1431501	RMK-40-100 10 M	0.13	95		35	200	10 PCE
1431502	RMK-40-200 10 M	0.3	195	50	35	200	10 PCE
1431503	RMK-40-300 10 M	0.48	295	100	35	200	10 PCE
1431504	RMK-40-400 10 M	0.65	395	150	35	200	10 PCE
1431505	RMK-40-500 10 M	0.83	495	200	35	180	10 PCE
1431506	RMK-40-600 10 M	1	595	250	35	180	10 PCE
1432621	RMK-60-100 10 M	0.16	95		55	200	1 PCE
1432622	RMK-60-200 10 M	0.33	195	50	55	200	1 PCE
1432623	RMK-60-300 10 M	0.5	295	100	55	200	1 PCE
1432624	RMK-60-400 10 M	0.67	395	150	55	200	1 PCE
1432625	RMK-60-500 10 M	0.84	495	200	55	180	1 PCE
1432626	RMK-60-600 10 M	1.01	595	250	55	180	1 PCE

M Valkoinen RAL 9010 polyesterimaali : C1-C2

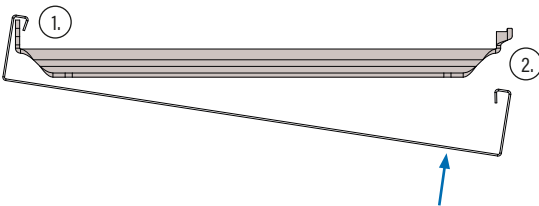
SNRO	TUOTE x = varastotuote	PAINO kg / kpl	A mm	B mm	H mm	KUORMA max. kg	PAKKAUS
1431491	x RMK-40-100 10 PG	0.13	95		35	200	10 PCE
1431492	x RMK-40-200 10 PG	0.3	195	50	35	200	10 PCE
1431493	x RMK-40-300 10 PG	0.47	295	100	35	200	10 PCE
1431494	RMK-40-400 10 PG	0.65	395	150	35	200	10 PCE
1431495	x RMK-40-500 10 PG	0.82	495	200	35	180	10 PCE
1431496	RMK-40-600 10 PG	0.99	595	250	35	180	10 PCE
1432611	RMK-60-100 10 PG	0.16	95		55	200	1 PCE
1432612	RMK-60-200 10 PG	0.32	195	50	55	200	1 PCE
1432613	x RMK-60-300 10 PG	0.49	295	100	55	200	1 PCE
1432614	RMK-60-400 10 PG	0.66	395	150	55	200	1 PCE
1432615	RMK-60-500 10 PG	0.83	495	200	55	180	1 PCE
1432616	RMK-60-600 10 PG	1	595	250	55	180	1 PCE

PG Valmistettu standardin EN 10346 mukaisesti kuumasinkitystä teräksestä : C1-C2

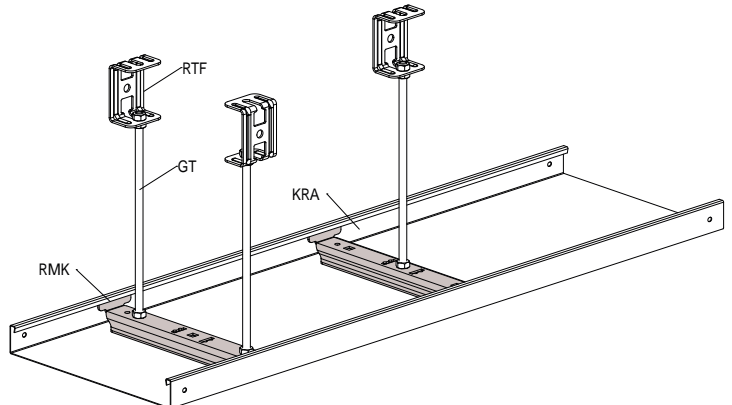
Tuotteet RMK-60-100...600 ovat saatavana tilaustuotteena korroosiluokassa C4.



Katso asennusvideo.



Kiinnitä keskikannake RMK kierretankoon GT. Asenna sen jälkeen levyhylly keskikannakkeeseen. Levyhylly asennetaan keskikannakkeeseen nostamalla ensin levyhyllyn reuna keskikannakkeen suoran päälle. Toinen reuna laitetaan paikoilleen painamalla levyhylly alhaalta ylöspäin keskikannakkeeseen.

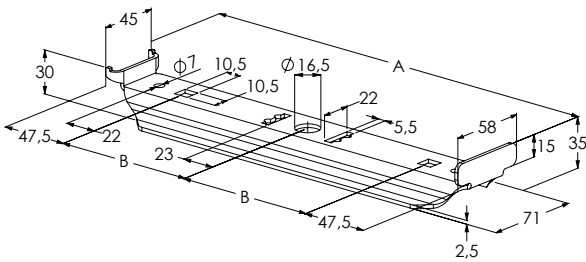


Keskikannake RMK kiinnitetään jokaiseen kierretankoon GT kahdella mutterilla MU. Keskikannaketta RMK voidaan käyttää myös porttikannatuksessa.

# Keskikannake RMK 16



Keskikannakkeella RMK tehdään levyhyllyjen KRA ja KRB sisäpuolinen portti- ja keskikannakointi. RMK-16 -keskikannakkeen kanssa käytetään kierretankoa GT-16.

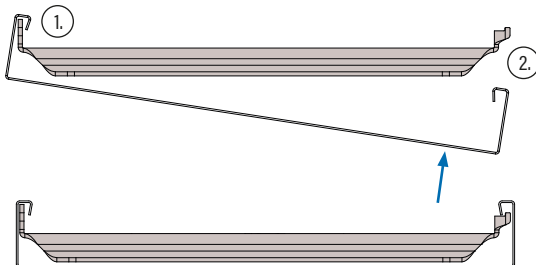
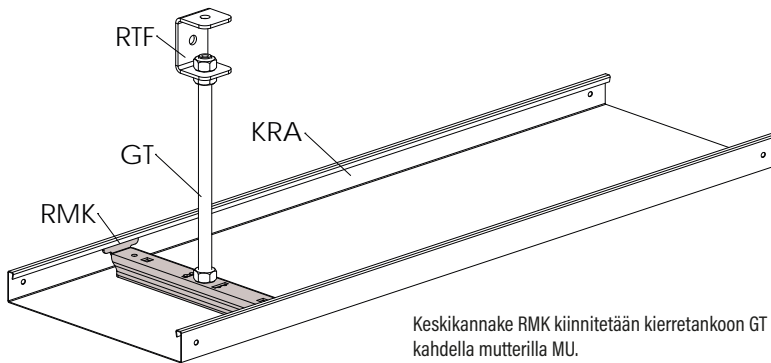


SNRO	TUOTE x=varastotuote	PAINO kg / kpl	A mm	B mm	KUORMA max. kg	PAKKAUS
1431522	RMK-40-200 16 M	0.3	95	50	200	10 PCE
1431523	RMK-40-300 16 M	0.48	195	100	200	10 PCE
1431524	RMK-40-400 16 M	0.65	295	150	200	10 PCE
1431525	RMK-40-500 16 M	0.83	395	200	180	10 PCE
1431526	RMK-40-600 16 M	1	495	250	180	10 PCE

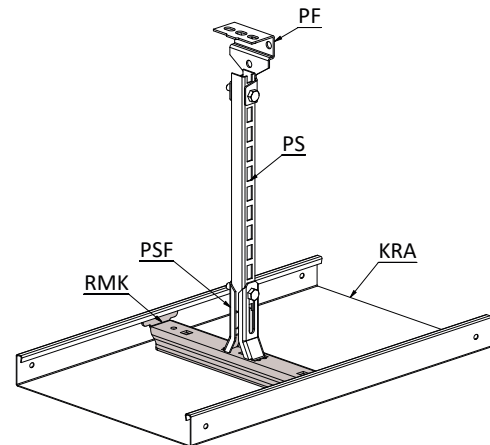
M Valkoinen RAL 9010 polyesterimaali : C1-C2

SNRO	TUOTE x=varastotuote	PAINO kg / kpl	A mm	B mm	KUORMA max. kg	PAKKAUS
1431512	RMK-40-200 16 PG	0.3	95	50	200	10 PCE
1431513	RMK-40-300 16 PG	0.47	195	100	200	10 PCE
1431514	RMK-40-400 16 PG	0.64	295	150	200	10 PCE
1431515	RMK-40-500 16 PG	0.82	395	200	180	10 PCE
1431516	RMK-40-600 16 PG	0.99	495	250	180	10 PCE

PG Valmistettu standardin EN 10346 mukaisesti kuumasinkitystä teräksestä : C1-C2



Kiinnitä keskikannake RMK kierretankoon GT. Asenna sen jälkeen levyhylly keskikannakkeeseen. Levyhylly asennetaan keskikannakkeeseen nostamalla ensin levyhyllyn reuna keskikannakkeen suoran pään päälle. Toinen reuna laitetaan paikoilleen painamalla levyhylly alhaalta ylöspäin keskikannakkeeseen.



Keskikannaketta RMK voidaan käyttää keskikannatuksessa kiinnikettä PSF, asennuskiskoa PS ja kattokiinnikettä PF käyttäen.

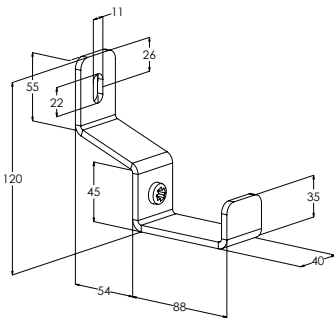
# Seinäkannake RVK



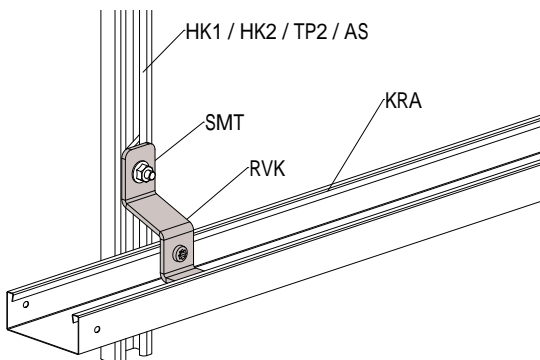
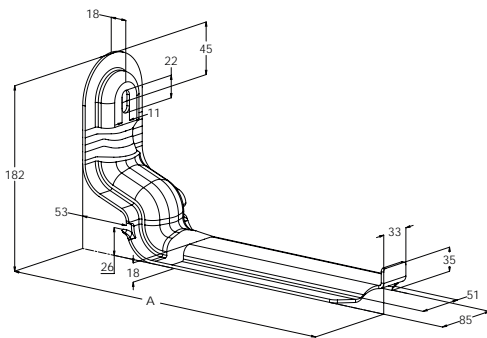
Seinäkannakkeella RVK tehdään levyhyllysten KRA ja KRB sisäpuolinen seinäkannakointi. Seinäkannake RVK voidaan kiinnittää seinään, asennuskiskoon AS tai kattokannakkeisiin HK1, HK2 ja TP2.



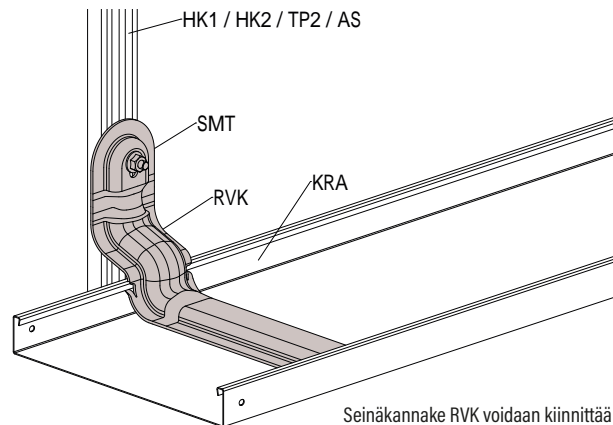
## RVK 100



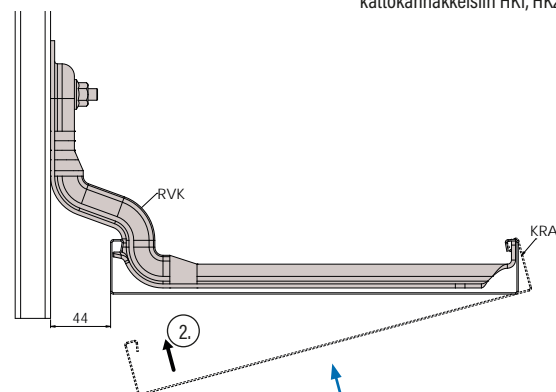
## RVK 200-600



Levyhyllyn reuna nostetaan kannakkeen suoran kärjen päälle. Levyhyllyn toinen reuna painetaan alhaaltapäin paikalleen ja lukitaan kirstämällä ruuvi.



Seinäkannake RVK voidaan kiinnittää seinään, asennuskiskoon AS tai kattokannakkeisiin HK1, HK2 ja TP2.



Levyhyllyn reuna nostetaan kannakkeen suoran kärjen päälle. Levyhyllyn toinen reuna painetaan alhaaltapäin paikalleen.

SNRO	TUOTE x=varastotuote	PAINO kg / kpl	A mm	KUORMA max. kg	PAKKAUS
1431541	RVK-100 M	0.4	95	35	10 PCE
1431542	x RVK-200 M	0.83	195	133	10 PCE
1431543	x RVK-300 M	1.06	295	133	10 PCE
1431544	RVK-400 M	1.3	395	56	10 PCE
1431545	RVK-500 M	1.53	495	57	10 PCE
1431546	RVK-600 M	1.75	595	45	10 PCE

M Valkoinen RAL 9010 polyesterimaali : C1-C2

SNRO	TUOTE x=varastotuote	PAINO kg / kpl	A mm	KUORMA max. kg	PAKKAUS
1431531	RVK-100 EG	0.39	95	35	10 PCE

EG Valmistuksen jälkeen sähkösinkitty standardin EN ISO 2081 mukaisesti : C1-C2

SNRO	TUOTE x=varastotuote	PAINO kg / kpl	A mm	KUORMA max. kg	PAKKAUS
1431532	x RVK-200 PG	0.85	195	133	10 PCE
1431533	x RVK-300 PG	1.05	295	133	10 PCE
1431534	RVK-400 PG	1.28	395	56	10 PCE
1431535	RVK-500 PG	1.53	495	57	10 PCE
1431536	RVK-600 PG	1.75	595	45	10 PCE

PG Valmistettu standardin EN 10346 mukaisesti kuumasinkitystä teräksestä : C1-C2

# Seinäkannake SVK



Seinäkannakkeella SVK tehdään sisäpuolinen säädettävä seinäkannakointi levyhylyille KRA ja KRB. Levyhyllyn ja seinän väliä voidaan säätää 4–45 mm. Voidaan kiinnittää seinään, asennuskiskoon AS tai kattokannakkeisiin HK1, HK2 ja TP2.

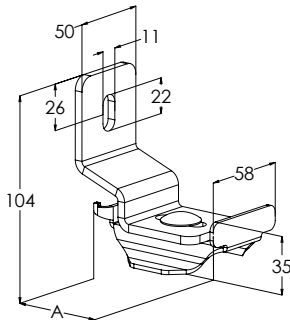


SNRO	TUOTE x = varastotuote	PAINO kg / kpl	A mm	KUORMA max. kg	PAKKAUS
1431561	SVK-100 M	0.44	95	71	1 PCE
1431562	x SVK-200 M	1	195	133	1 PCE
1431563	x SVK-300 M	1.26	295	142	1 PCE
1431564	SVK-400 M	1.55	395	76	1 PCE
1431565	x SVK-500 M	1.83	495	54	1 PCE
1431566	SVK-600 M	2.12	595	51	1 PCE

M Valkoinen RAL 9010 polyesterimaali : C1-C2

Tuote sisältää ruuvisarjan: 1431734 RS SVK EG (1 PCE)

## SVK 100

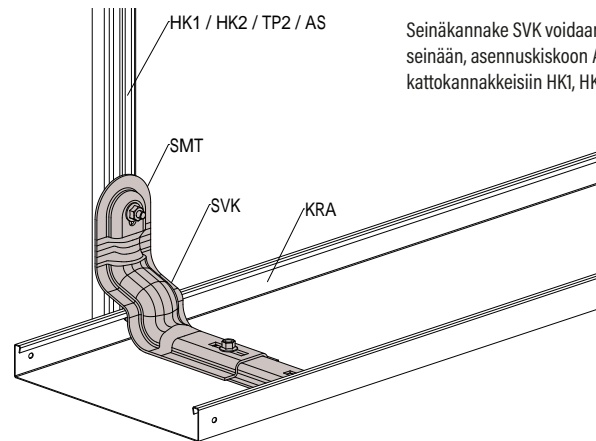
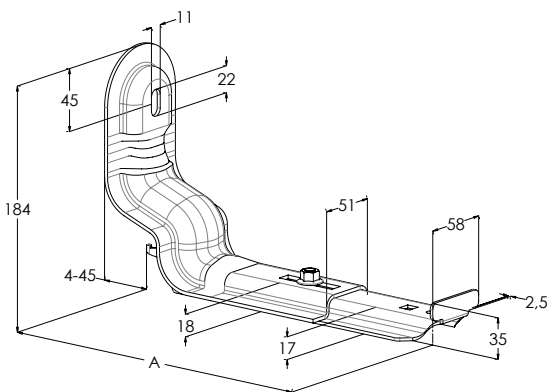


SNRO	TUOTE x = varastotuote	PAINO kg / kpl	A mm	KUORMA max. kg	PAKKAUS
1431551	SVK-100 PG	0.43	95	71	1 PCE
1431552	SVK-200 PG	0.99	195	133	1 PCE
1431553	x SVK-300 PG	1.25	295	142	1 PCE
1431554	SVK-400 PG	1.53	395	76	1 PCE
1431555	x SVK-500 PG	1.81	495	54	1 PCE
1431556	SVK-600 PG	2.1	595	51	1 PCE

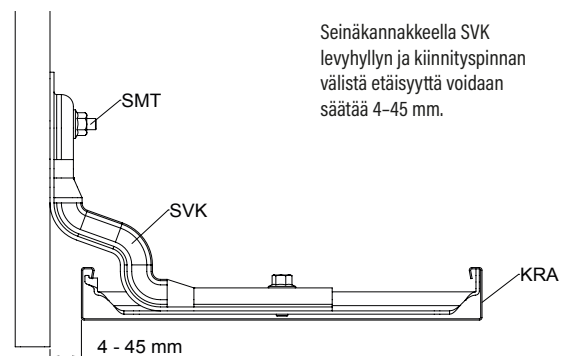
PG Valmistettu standardin EN 10346 mukaisesti kuumasinkitystä teräksestä : C1-C2

Tuote sisältää ruuvisarjan: 1431734 RS SVK EG (1 PCE)

## SVK 200-600



Seinäkannake SVK voidaan kiinnittää seinään, asennuskiskoon AS tai kattokannakkeisiin HK1, HK2 ja TP2.



Seinäkannakkeella SVK levyhyllyn ja kiinnityspinnan välistä etäisyyttä voidaan säätää 4–45 mm.



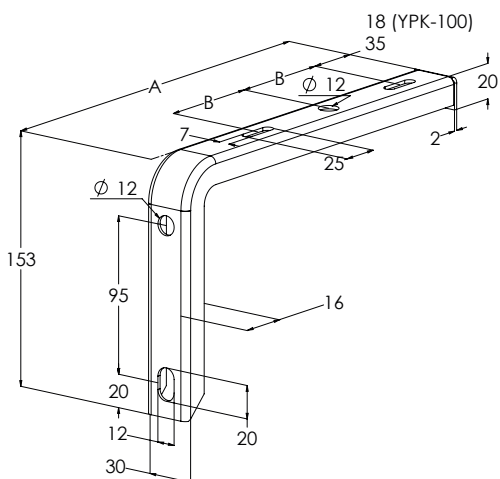
Katso asennusvideo.

Seinäkannakkeella YPK tehdään WMT-lankahyllyjen ja levyhyllyjen KRA ja KRB kannakointi kohteissa joissa hyllyn alapuolella on rajoitetusti tilaa.

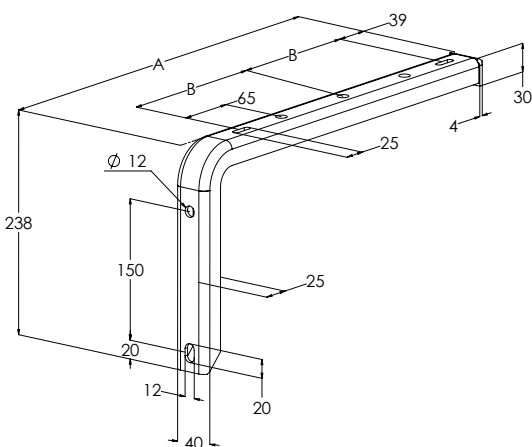


Huom!  
Tuote ei sisällä  
kiinnitystarvikkeita.

## YPK 100-300



## YPK 400-600



SNRO	TUOTE x = varastotuote	PAINO kg / kpl	A mm	B mm	KUORMA max. kg	PAKKAUS
1431601	YPK-100 M	0.24	149	25	75	10 PCE
1431602	YPK-200 M	0.33	249	65	75	10 PCE
1431603	YPK-300 M	0.42	349	115	75	10 PCE
1431604	YPK-400 M	1.57	453	165	200	10 PCE
1431605	YPK-500 M	1.82	553	215	200	10 PCE
1431606	YPK-600 M	2.07	653	265	200	10 PCE

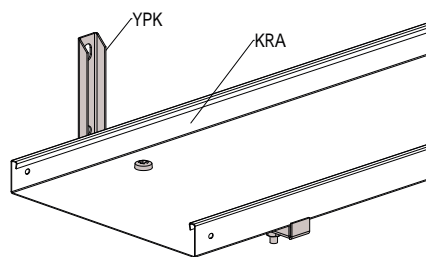
M Valkoinen RAL 9010 polyesterimaali : C1-C2

SNRO	TUOTE x = varastotuote	PAINO kg / kpl	A mm	B mm	KUORMA max. kg	PAKKAUS
1431594	YPK-400 EG	1.55	453	165	200	10 PCE
1431595	YPK-500 EG	1.81	553	215	200	10 PCE
1431596	YPK-600 EG	2.05	653	265	200	10 PCE

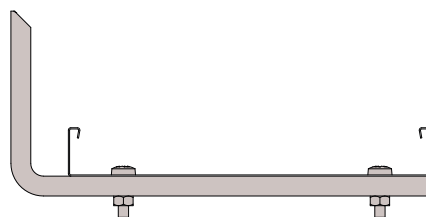
EG Valmistuksen jälkeen sähkösinkitty standardin EN ISO 2081 mukaisesti : C1-C2

SNRO	TUOTE x = varastotuote	PAINO kg / kpl	A mm	B mm	KUORMA max. kg	PAKKAUS
1431591	YPK-100 PG	0.24	149	25	75	10 PCE
1431592	YPK-200 PG	0.33	249	65	75	10 PCE
1431593	YPK-300 PG	0.41	349	115	75	10 PCE

PG Valmistettu standardin EN 10346 mukaisesti kuumasinkitystä teräksestä : C1-C2



Seinäkannaketta YPK käytetään levyhyllyjen ulkopuolisessa seinäkannatuksessa.



Levyhylly kiinnitetään YPK-seinäkannakkeeseen M6x30 ruuveilla ja MU M6 -muttereilla.

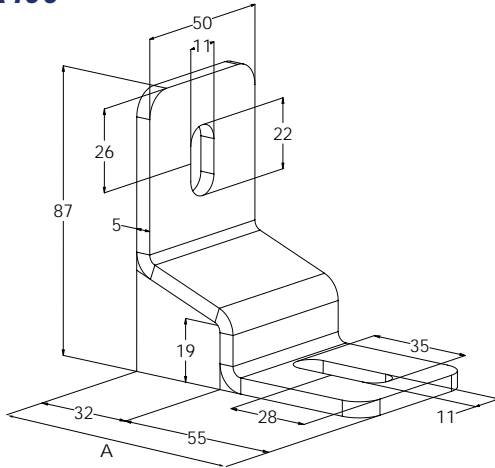
# Seinäkannake K



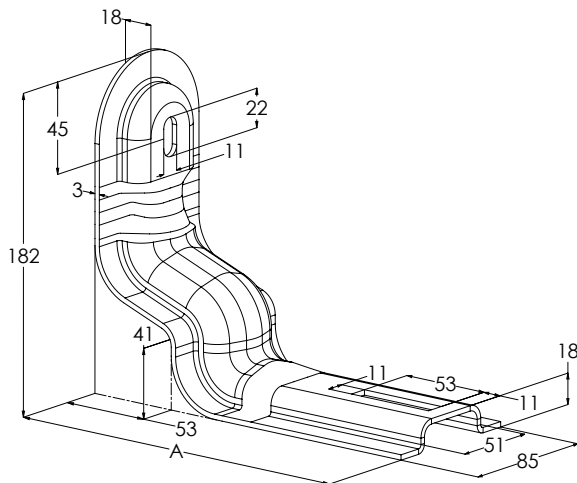
Seinäkannakkeella K tehdään levyhyllyjen KRA ja KRB sisäpuolinen kannakointi jatkokappaleen RSS kohdalta. K 200-600 kannakkeilla säätöalue 40mm. K-100 kannakkeella säätöalue 20mm



## K 100



## K 200-600



SNRO	TUOTE x =varastotuote	PAINO kg / kpl	A mm	PAKKAUS
1431851	K-100 M	0.27	87	10 PCE
1431852	x K-200 M	0.65	161	10 PCE
1431853	x K-300 M	0.76	211	10 PCE
1431854	x K-400 M	0.86	261	10 PCE
1431855	x K-500 M	0.99	311	10 PCE
1431856	x K-600 M	1.1	361	10 PCE

M Valkoinen RAL 9010 polyesterimaali : C1-C2

Tuote sisältää ruuvisarjan: 1431735 RS K EG (1 PCE)

SNRO	TUOTE x =varastotuote	PAINO kg / kpl	A mm	PAKKAUS
1431841	K-100 EG	0.27	87	10 PCE

EG Valmistuksen jälkeen sähkösinkitty standardin EN ISO 2081 mukaisesti : C1-C2

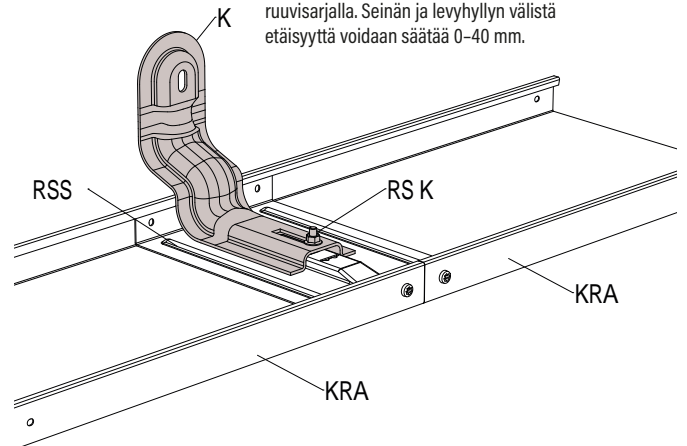
Tuote sisältää ruuvisarjan: 1431735 RS K EG (1 PCE)

SNRO	TUOTE x =varastotuote	PAINO kg / kpl	A mm	PAKKAUS
1431842	x K-200 PG	0.65	161	10 PCE
1431843	x K-300 PG	0.75	211	10 PCE
1431844	x K-400 PG	0.86	261	10 PCE
1431845	x K-500 PG	0.98	311	10 PCE
1431846	x K-600 PG	1.09	361	10 PCE

PG Valmistettu standardin EN 10346 mukaisesti kuumasinkitystä teräksestä : C1-C2

Tuote sisältää ruuvisarjan: 1431735 RS K EG (1 PCE)

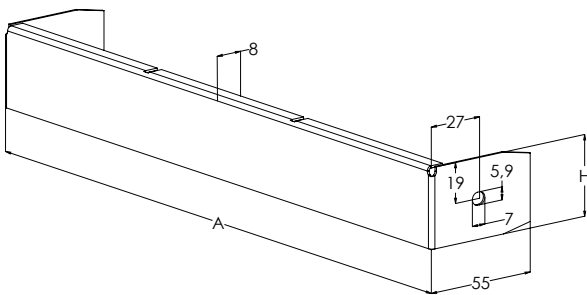
Seinäkannake K kiinnitetään jatkokappaleeseen RSS, seinäkannakkeen mukana tulevilla ruuvisarjalla. Seinän ja levyhyllyn välistä etäisyyttä voidaan säätää 0-40 mm.



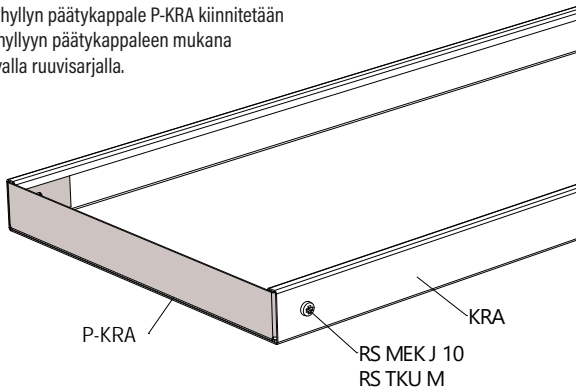
# Päätykappale P KRA



Päätykappaleella P viimeistellään levyhyllyjen KRA ja KRB päädyt.



Levyhyllyn päätykappale P-KRA kiinnitetään levyhyllyyn päätykappaleen mukana tulevalla ruuvisarjalla.



SNRO	TUOTE x = varastotuote	PAINO kg / kpl	A mm	H mm	PAKKAUS
1431781	P-40-100 KRA M	0.05	95	37	10 PCE
1431782	P-40-200 KRA M	0.078	195	37	10 PCE
1431783	P-40-300 KRA M	0.14	295	37	10 PCE
1431784	P-40-400 KRA M	0.22	395	37	10 PCE
1431785	P-40-500 KRA M	0.27	495	37	10 PCE
1431786	P-40-600 KRA M	0.32	595	37	10 PCE
1432681	P-60-100 KRA M	0.065	95	55	10 PCE
1432682	P-60-200 KRA M	0.11	195	55	10 PCE
1432683	P-60-300 KRA M	0.19	295	55	10 PCE
1432684	P-60-400 KRA M	0.3	395	55	10 PCE
1432685	P-60-500 KRA M	0.36	495	55	10 PCE
1432686	P-60-600 KRA M	0.42	595	55	10 PCE

**M** Valkoinen RAL 9010 polyesterimaali : C1-C2

Tuote sisältää ruuvisarjan: 1449122 RS TKU M (2 PCE)

SNRO	TUOTE x = varastotuote	PAINO kg / kpl	A mm	H mm	PAKKAUS
1431771	P-40-100 KRA PG	0.05	95	37	10 PCE
1431772	P-40-200 KRA PG	0.077	195	37	10 PCE
1431773	P-40-300 KRA PG	0.14	295	37	10 PCE
1431774	P-40-400 KRA PG	0.22	395	37	10 PCE
1431775	P-40-500 KRA PG	0.27	495	37	10 PCE
1431776	P-40-600 KRA PG	0.31	595	37	10 PCE
1432671	P-60-100 KRA PG	0.064	95	55	10 PCE
1432672	P-60-200 KRA PG	0.11	195	55	10 PCE
1432673	P-60-300 KRA PG	0.19	295	55	10 PCE
1432674	P-60-400 KRA PG	0.3	395	55	10 PCE
1432675	P-60-500 KRA PG	0.36	495	55	10 PCE
1432676	P-60-600 KRA PG	0.42	595	55	10 PCE

**PG** Valmistettu standardin EN 10346 mukaisesti kuumasinkitystä teräksestä : C1-C2

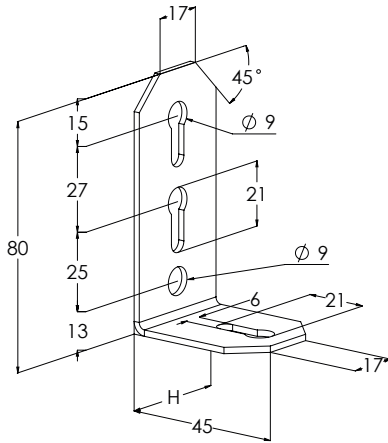
Tuote sisältää ruuvisarjan: 1449108 RS MEK J 10 EG (2 PCE)



# Päätykiinnike RÄF



Päätykiinnikkeellä RÄF kiinnitetään levyhylyjen KRA ja KRB pääty seinään, lattiaan tai kattoon.



SNRO	TUOTE x = varastotuote	PAINO kg / kpl	H mm	PAKKAUS
1431612	RÄF-40 M	0.059	37	10 PCE
1432734	RÄF-60 M	0.098	57	10 PCE

M Valkoinen RAL 9010 polyesterimaali : C1-C2

Tuote sisältää ruuvisarjan: 1449122 RS TKU M (1 PCE)

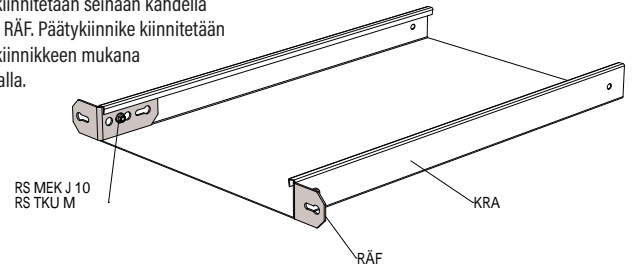
SNRO	TUOTE x = varastotuote	PAINO kg / kpl	H mm	PAKKAUS
1431611	RÄF-40 PG	0.058	37	10 PCE
1432731	RÄF-60 PG	0.097	57	10 PCE

PG Valmistettu standardin EN 10346 mukaisesti kuumasinkitystä teräksestä : C1-C2

Tuote sisältää ruuvisarjan: 1449108 RS MEK J 10 EG (1 PCE)

Tuote RÄF-60 on saatavana tilaustuotteena korroosioluokassa C4.

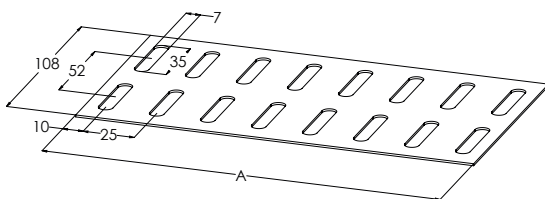
Levyhyllyn pääty kiinnitetään seinään kahdella päätykiinnikkeellä RÄF. Päätykiinnike kiinnitetään levyhyllyn päätykiinnikkeen mukana tulevalle ruuvisarjalle.



# Jatkokappale KRC J



Jatkokappaleella KRC J tehdään jatko asennushyllyyn KRC.

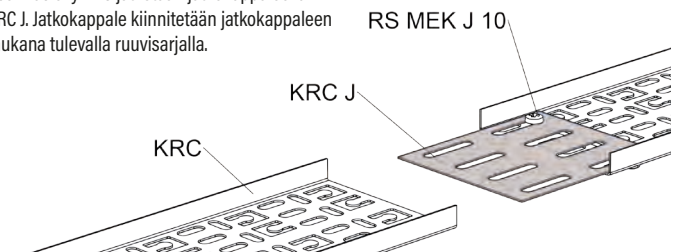


SNRO	TUOTE x = varastotuote	PAINO kg / kpl	A mm	PAKKAUS
1431430	KRC J-50 PG	0.03	45	10 PCE
1431431	KRC J-100 PG	0.063	95	10 PCE
1431432	KRC J-150 PG	0.097	145	10 PCE
1431433	KRC J-200 PG	0.13	195	10 PCE
1431434	KRC J-250 PG	0.17	245	10 PCE
1431435	KRC J-300 PG	0.2	295	10 PCE
1431436	KRC J-400 PG	0.27	395	10 PCE

PG Valmistettu standardin EN 10346 mukaisesti kuumasinkitystä teräksestä : C1-C2

Tuote sisältää ruuvisarjan: 1449108 RS MEK J 10 EG (4 PCE)

Asennuslevy KRC jatketään jatkokappaleella KRC J. Jatkokappale kiinnitetään jatkokappaleen mukana tulevalle ruuvisarjalle.



# Jatkokappale RSS

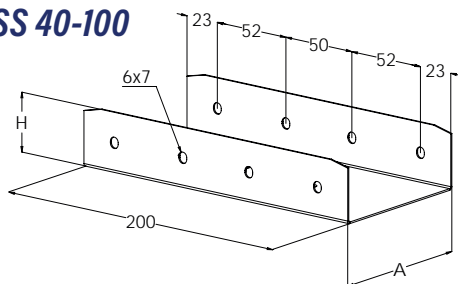


Jatkokappaleella RSS tehdään jatko levyhylyille KRA ja KRB.

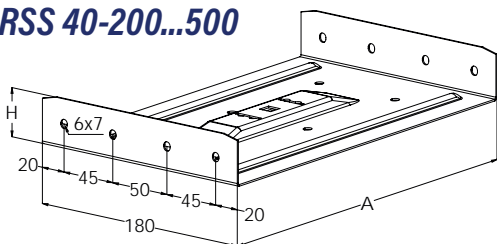


**Huom!**  
RSS-40-600 ja RSS-60-100...-600  
eivät sovellu kannakkeiden ja  
kiinnikkeiden kiinnittämiseen.

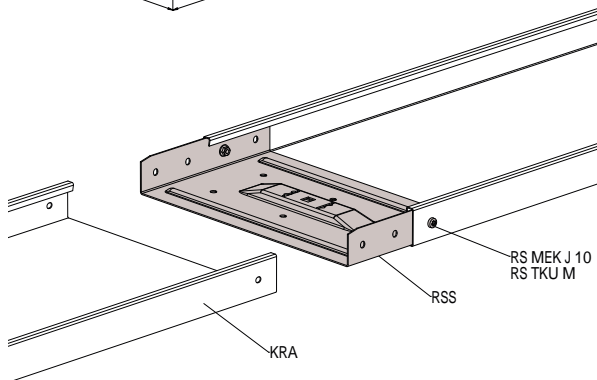
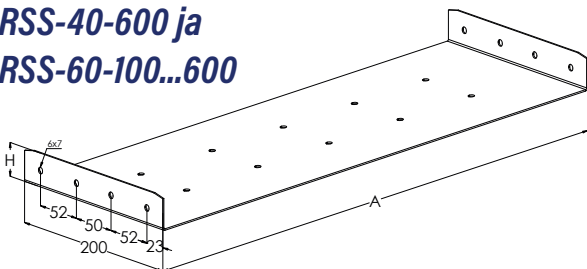
## RSS 40-100



## RSS 40-200...500



## RSS-40-600 ja RSS-60-100...600



kappale RSS työnnetään levyhylyn sisään ja kiinnitetään  
jatkokappaleen mukana tulevalle ruuvisarjalle.

SNRO	TUOTE x=varastotuote	PAINO kg / kpl	A mm	H mm	PAKKAUS
1431421	RSS-40-100 M	0.26	98	38	10 PCE
1431422	RSS-40-200 M	0.49	197	38	10 PCE
1431423	RSS-40-300 M	0.67	297	38	10 PCE
1431424	RSS-40-400 M	0.84	397	38	10 PCE
1431425	RSS-40-500 M	1	497	38	10 PCE
1431426	RSS-40-600 M	1.56	597	38	10 PCE
1432471	RSS-60-100 M	0.33	98	58	10 PCE
1432472	RSS-60-200 M	0.57	198	58	10 PCE
1432473	RSS-60-300 M	0.74	298	58	10 PCE
1432474	RSS-60-400 M	0.92	397	57	10 PCE
1432475	RSS-60-500 M	1.11	497	57	10 PCE
1432476	RSS-60-600 M	1.39	597	57	10 PCE

M Valkoinen RAL 9010 polyesterimaali : C1-C2

Tuote sisältää ruuvisarjan: 1449122 RS TKU M (4 PCE)

SNRO	TUOTE x=varastotuote	PAINO kg / kpl	A mm	H mm	PAKKAUS
1431411	x RSS-40-100 PG	0.26	98	38	10 PCE
1431412	x RSS-40-200 PG	0.48	197	38	10 PCE
1431413	x RSS-40-300 PG	0.66	297	38	10 PCE
1431414	RSS-40-400 PG	0.83	397	38	10 PCE
1431415	x RSS-40-500 PG	0.99	497	38	10 PCE
1431416	RSS-40-600 PG	1.54	597	38	10 PCE
1432461	RSS-60-100 PG	0.32	98	58	10 PCE
1432462	RSS-60-200 PG	0.56	198	58	10 PCE
1432463	x RSS-60-300 PG	0.74	298	58	10 PCE
1432464	RSS-60-400 PG	0.92	397	57	10 PCE
1432465	RSS-60-500 PG	1.1	497	57	10 PCE
1432466	RSS-60-600 PG	1.37	597	57	10 PCE

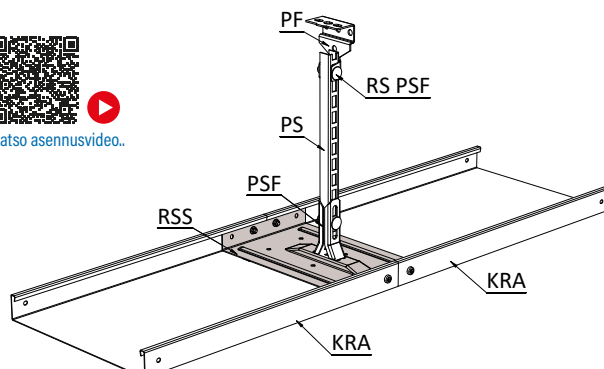
PG Valmistettu standardin EN 10346 mukaisesti kuumasinkitystä  
teräksestä : C1-C2

Tuote sisältää ruuvisarjan: 1449108 RS MEK J 10 EG (4 PCE)

Tuotteet RSS-60-100... 600 ovat saatavana tilaustuotteena korroosioluokassa C4.



Katso asennusvideo.

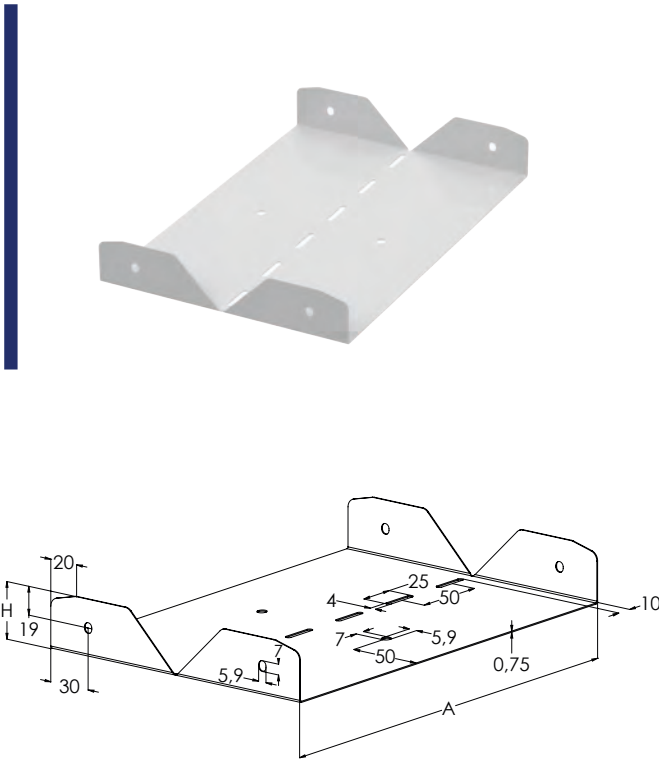


Jatkokappaleella RSS voi tehdä keskikannakoinnin  
käyttämällä kiinnikettä PSF, asennuskiskoa PS ja  
kattokiinnikettä PF.

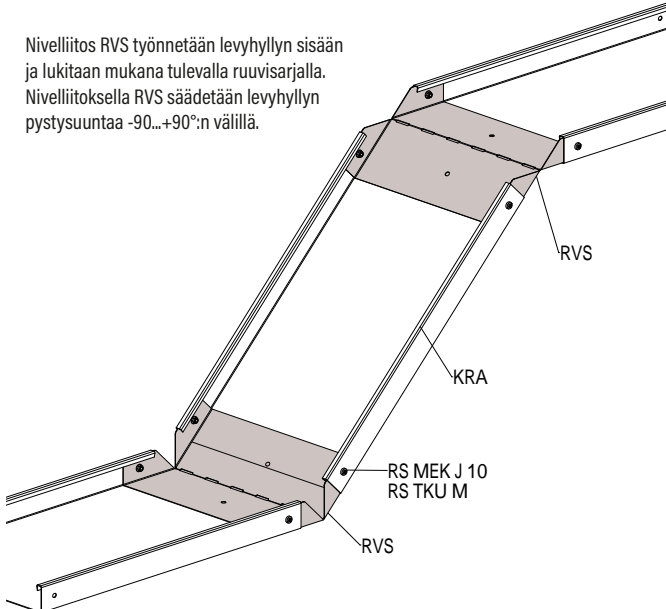
# Nivelliitos RVS



Nivelliitoksella RVS tehdään 0-90° pystysuuntaiset kulmat levyhylyille KRA ja KRB.



Nivelliitos RVS työnnetään levyhylyyn sisään ja lukitaan mukana tulevalla ruuvisarjalla. Nivelliitoksella RVS säädetään levyhylyyn pystysuuntaa -90...+90°:n välillä.



SNRO	TUOTE x = varastotuote	PAINO kg / kpl	A mm	H mm	PAKKAUS
1431461	RVS-40-100 M	0.18	97	38	10 PCE
1431462	RVS-40-200 M	0.29	197	38	10 PCE
1431463	RVS-40-300 M	0.41	297	38	10 PCE
1431464	RVS-40-400 M	0.52	397	38	10 PCE
1431465	RVS-40-500 M	0.64	497	38	10 PCE
1431466	RVS-40-600 M	0.75	597	38	10 PCE
1432531	RVS-60-100 M	0.25	98	58	10 PCE
1432532	RVS-60-200 M	0.38	198	58	10 PCE
1432533	RVS-60-300 M	0.52	298	58	10 PCE
1432534	RVS-60-400 M	0.66	397	57	10 PCE
1432535	RVS-60-500 M	0.8	497	57	10 PCE
1432536	RVS-60-600 M	0.94	597	57	10 PCE

M Valkoinen RAL 9010 polyesterimaali : C1-C2

Tuote sisältää ruuvisarjan: 1449122 RS TKU M (4 PCE)

SNRO	TUOTE x = varastotuote	PAINO kg / kpl	A mm	H mm	PAKKAUS
1431451	RVS-40-100 PG	0.18	97	38	10 PCE
1431452	RVS-40-200 PG	0.29	197	38	10 PCE
1431453	RVS-40-300 PG	0.4	297	38	10 PCE
1431454	RVS-40-400 PG	0.52	397	38	10 PCE
1431455	RVS-40-500 PG	0.63	497	38	10 PCE
1431456	RVS-40-600 PG	0.74	597	38	10 PCE
1432521	RVS-60-100 PG	0.24	98	58	10 PCE
1432522	RVS-60-200 PG	0.38	198	58	10 PCE
1432523	x RVS-60-300 PG	0.52	298	58	10 PCE
1432524	RVS-60-400 PG	0.65	397	57	10 PCE
1432525	RVS-60-500 PG	0.79	497	57	10 PCE
1432526	RVS-60-600 PG	0.93	597	57	10 PCE

PG Valmistettu standardin EN 10346 mukaisesti kuumasinkitystä teräksestä : C1-C2

Tuote sisältää ruuvisarjan: 1449108 RS MEK J 10 EG (4 PCE)

Tuotteet RVS-60-100... 600 XPG ovat saatavana tilaustuotteena korroosioluokassa C4.



Ajankohtaiset ja kattavat tuotetiedot, mittaustulokset ja asennusesimerkit löydät verkkosivuiltamme:

[www.meka.eu](http://www.meka.eu)

# Kavennuskappale RAK



Kavennuskappaleella RAK liitetään toisiinsa eri levyiset KRA ja KRB levyhyllyt. Kavennus mahdollisuus enimmillään 300 mm.



SNRO	TUOTE x=varastotuote	PAINO kg / kpl	A mm	H mm	PAKKAUS
1431481	RAK-40-100 M	0.24	100	37	1 PCE
1431482	RAK-40-200 M	0.29	200	37	1 PCE
1431483	RAK-40-300 M	0.34	300	37	1 PCE
1432587	RAK-60-200 M	0.38	200	57	1 PCE
1432588	RAK-60-100 M	0.32	100	57	1 PCE
1432589	RAK-60-300 M	0.45	300	57	1 PCE

M Valkoinen RAL 9010 polyesterimaali : C1-C2

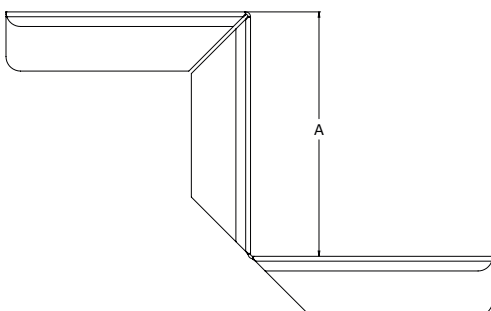
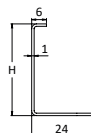
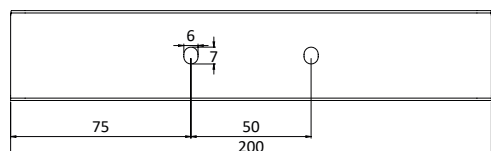
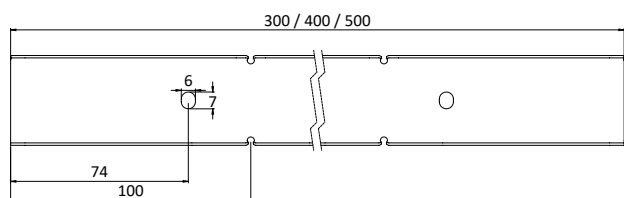
Tuote sisältää ruuvisarjan: 1449122 RS TKU M (4 PCE)

SNRO	TUOTE x=varastotuote	PAINO kg / kpl	A mm	H mm	PAKKAUS
1431471	RAK-40-100 PG	0.24	100	37	1 PCE
1431472	RAK-40-200 PG	0.29	200	37	1 PCE
1431473	RAK-40-300 PG	0.34	300	37	1 PCE
1432581	RAK-60-100 PG	0.32	100	57	1 PCE
1432582	RAK-60-200 PG	0.38	200	57	1 PCE
1432583	RAK-60-300 PG	0.45	300	57	1 PCE

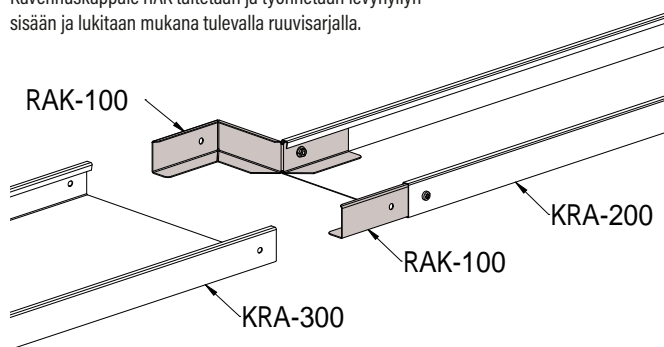
PG Valmistettu standardin EN 10346 mukaisesti kuumasinkitystä teräksestä : C1-C2

Tuote sisältää ruuvisarjan: 1449108 RS MEK J 10 EG (4 PCE)

Tuote RAK-60 on saatavana tilaustuotteena korroosiluokassa C4.



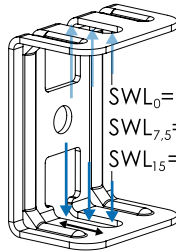
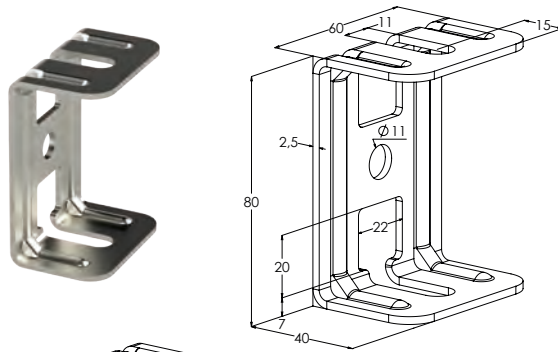
Kavennuskappale RAK taitetaan ja työnnetään levyhyllyn sisään ja lukitaan mukana tulevalla ruuvisarjalla.



## Kattokiinnike RTF-10



Kattokiinnikkeellä RTF-10 kiinnitetään kierretanko GT-10 kattoon.



SWL<sub>0</sub> = 352 kg  
SWL<sub>7,5</sub> = 185 kg  
SWL<sub>15</sub> = 132 kg

Kattokiinnikkeen RTF-10 kuormitettavuus riippuu kierretankon etäisyydestä pystyseinästä.

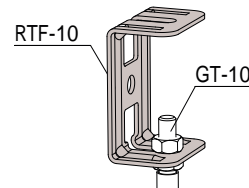
0 mm 7.5 mm 15 mm

SNRO	TUOTE x = varastotuote	PAINO kg / kpl	KUORMA max. kg	PAKKAUS
1431619	x RTF-10 M	0.14	250	10 PCE

M Valkoinen RAL 9010 polyesterimaali : C1-C2

SNRO	TUOTE x = varastotuote	PAINO kg / kpl	KUORMA max. kg	PAKKAUS
1449484	x RTF-10 PG	0.14	250	10 PCE

PG Valmistettu standardin EN 10346 mukaisesti kuumasinkitystä teräksestä : C1-C2

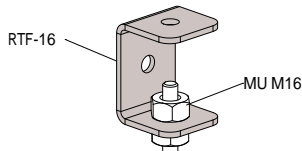
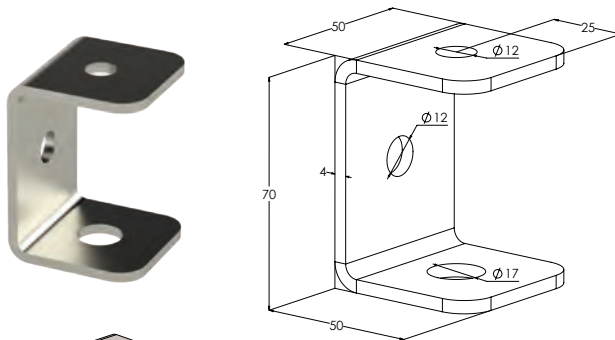


Kattokiinnike RTF-10 kiinnitetään kierretankoon GT-10 muttereilla MU M10.

## Kattokiinnike RTF-16



Kattokiinnikkeellä RTF-16 kiinnitetään kattoon kierretankoja GT-10 ja GT-16.



Kattokiinnike RTF-16 kiinnitetään kierretankoon GT-10 tai GT-16 muttereilla MU M10 tai MU M16.

SNRO	TUOTE x = varastotuote	PAINO kg / kpl	KUORMA max. kg	PAKKAUS
1431621	RTF-16 M	0.23	400	10 PCE

M Valkoinen RAL 9010 polyesterimaali : C1-C2

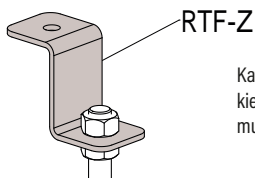
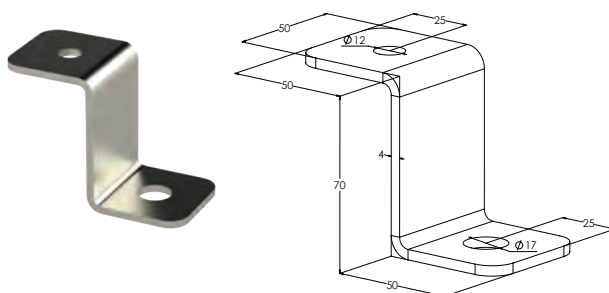
SNRO	TUOTE x = varastotuote	PAINO kg / kpl	KUORMA max. kg	PAKKAUS
1449653	RTF-16 HDG	0.23	400	10 PCE

HDG Valmistuksen jälkeen upottamalla kuumasinkitty standardin EN ISO 1461 mukaisesti : C1-C4

## Kattokiinnike RTF-Z



Kattokiinnikkeellä RTF-Z kiinnitetään kattoon kierretankoja GT-10 ja GT-16.



Kattokiinnike RTF-Z kiinnitetään kierretankoon GT-10 tai GT-16 muttereilla MU M10 tai MU M16.

SNRO	TUOTE x = varastotuote	PAINO kg / kpl	KUORMA max. kg	PAKKAUS
1431623	RTF-Z M	0.24	300	10 PCE

M Valkoinen RAL 9010 polyesterimaali : C1-C2

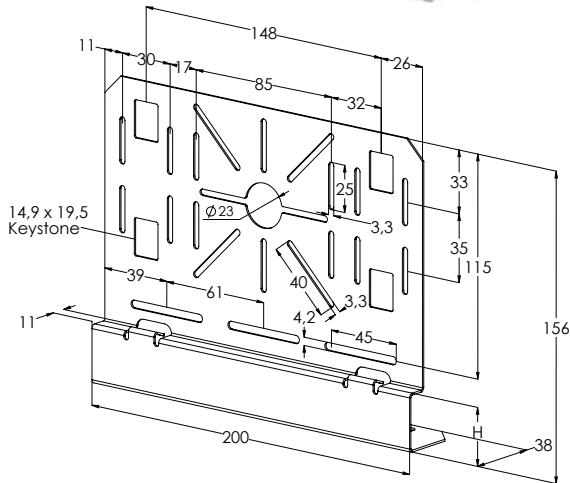
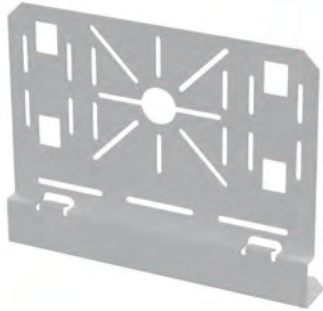
SNRO	TUOTE x = varastotuote	PAINO kg / kpl	KUORMA max. kg	PAKKAUS
1449656	x RTF-Z HDG	0.23	300	10 PCE

HDG Valmistuksen jälkeen upottamalla kuumasinkitty standardin EN ISO 1461 mukaisesti : C1-C4

## Asennuslevy RDP



Asennuslevyllä RDP asennetaan jakorasiat ja asennuskalusteet levyhlyihin KRA ja KRB sekä valaisinkiskoihin MEK 70 S, MEK 70 K, MEK 70, MEK 110, KRV ja AluMEK.



SNRO	TUOTE x=varastotuote	PAINO kg / kpl	H mm	PAKKAUS
1431650	x RDP-40 M	0.29	30	10 PCE
1432752	RDP-60 M	0.32	50	10 PCE

M Valkoinen RAL 9010 polyesterimaali : C1-C2

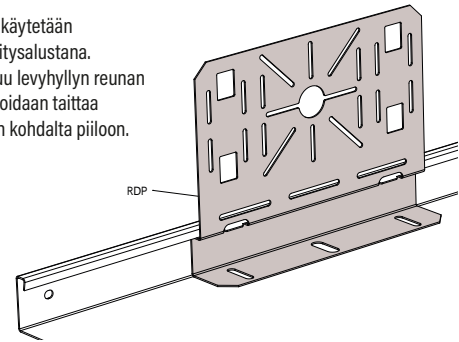
Tuote sisältää ruuvisarjan: 1449122 RS TKU M (2 PCE)

SNRO	TUOTE x=varastotuote	PAINO kg / kpl	H mm	PAKKAUS
1431649	x RDP-40 PG	0.28	30	10 PCE
1432749	RDP-60 PG	0.31	50	10 PCE

PG Valmistettu standardin EN 10346 mukaisesti kuuma-sinkitystä teräksestä : C1-C2

Tuote sisältää ruuvisarjan: 1449108 RS MEK J 10 EG (2 PCE)

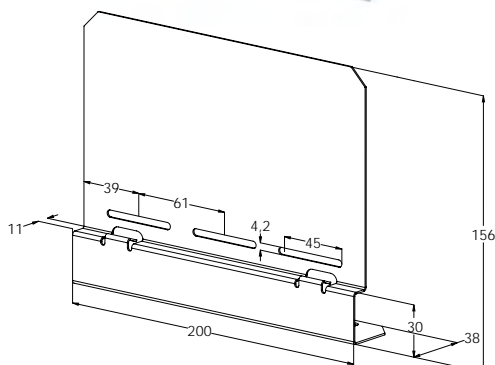
Asennuslevy RDP käytetään kojerasioiden kiinnitysalustana. Asennuslevy lukittuu levyhlyllin reunan alle. Asennuslevy voidaan taittaa kevennyksirei'ityksen kohdalta piiloon.



## Asennuslevy RDP-O



Asennuslevyllä RDP-O asennetaan jakorasiat ja asennuskalusteet levyhlyihin KRA ja KRB sekä valaisinkiskoihin MEK 70 S, MEK 70 K, MEK 70, MEK 110, KRV ja AluMEK.



SNRO	TUOTE x=varastotuote	PAINO kg / kpl	PAKKAUS
1431651	x RDP-O M	0.3	10 PCE

M Valkoinen RAL 9010 polyesterimaali : C1-C2

Tuote sisältää ruuvisarjan: 1449122 RS TKU M (2 PCE)

SNRO	TUOTE x=varastotuote	PAINO kg / kpl	PAKKAUS
1431648	x RDP-O PG	0.3	10 PCE

PG Valmistettu standardin EN 10346 mukaisesti kuuma-sinkitystä teräksestä : C1-C2

Tuote sisältää ruuvisarjan: 1449108 RS MEK J 10 EG (2 PCE)

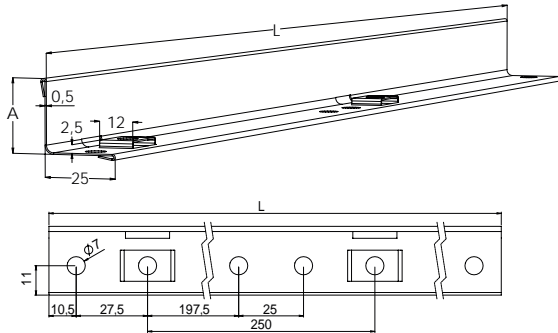
# Väliseinä AP



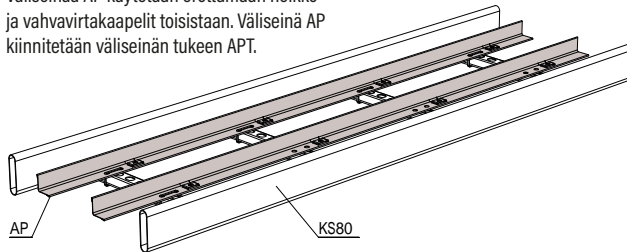
Väliseinällä AP erotetaan kaapelit toisistaan tikas-, levy- ja lankahyllyissä.



Huom!  
Tuote HST eroaa ulkonäöltään tuotteesta PG.



Väliseinää AP käytetään erottamaan heikko- ja vahvavirtakaapelit toisistaan. Väliseinä AP kiinnitetään väliseinän tukeen APT.



SNRO	TUOTE x = varastotuote	PAINO kg / kpl	A mm	L mm	PAKKAUS
1461660	AP-40 L=2750 M	0.64	25	2750	10 PCE
1432740	AP-60 L=2000 M	2.08	55	2000	10 PCE
M	Valkoinen RAL 9010 polyesterimaali : C1-C2				

SNRO	TUOTE x = varastotuote	PAINO kg / kpl	A mm	L mm	PAKKAUS
1449718	AP-40 L=1750 PG	0.4	25	1750	10 PCE
1449710	x AP-40 L=2750 PG	0.63	25	2750	10 PCE
1432737	AP-60 L=2000 PG	2.06	55	2000	10 PCE
PG	Valmistettu standardin EN 10346 mukaisesti kuumasinkitystä teräksestä : C1-C2				

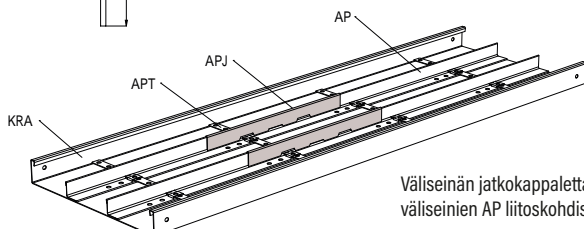
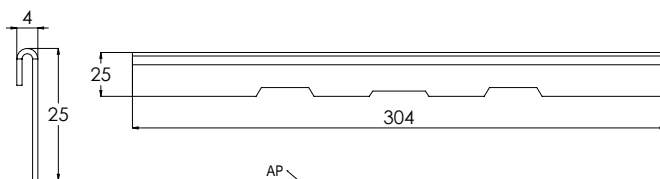
SNRO	TUOTE x = varastotuote	PAINO kg / kpl	A mm	L mm	PAKKAUS
1433442	x AP-40 L=2750 XPG	0.63	25	2750	10 PCE
1478034	AP-60 L=2000 XPG	2.06	55	2000	10 PCE
XPG	Valmistettu standardin EN 10346 mukaisesti pinnoitetusta teräksestä : C1-C4				

SNRO	TUOTE x = varastotuote	PAINO kg / kpl	A mm	L mm	PAKKAUS
1430401	HST AP-40 L=2000	0.58	25	2000	10 PCE
HST	Haponkestävä teräs : C1-CX				

# Jatkokappale APJ



Jatkokappaleella APJ tehdään jatko väliseinään AP.



Väliseinän jatkokappaletta APJ käytetään väliseinien AP liitoskohdissa.

SNRO	TUOTE x = varastotuote	PAINO kg / kpl	PAKKAUS
1431681	APJ-40 M	0.079	10 PCE
M	Valkoinen RAL 9010 polyesterimaali : C1-C2		

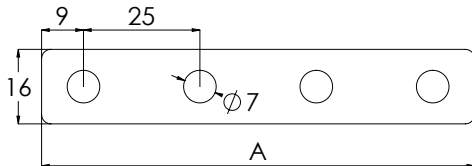
SNRO	TUOTE x = varastotuote	PAINO kg / kpl	PAKKAUS
1431680	APJ-40 PG	0.075	10 PCE
PG	Valmistettu standardin EN 10346 mukaisesti kuumasinkitystä teräksestä : C1-C2		

SNRO	TUOTE x = varastotuote	PAINO kg / kpl	PAKKAUS
1433466	APJ-40 XPG	0.075	10 PCE
1433473	APJ-60 XPG	0.07	10 PCE
XPG	Valmistettu standardin EN 10346 mukaisesti pinnoitetusta teräksestä : C1-C4		

# Väliseinän tuki APT

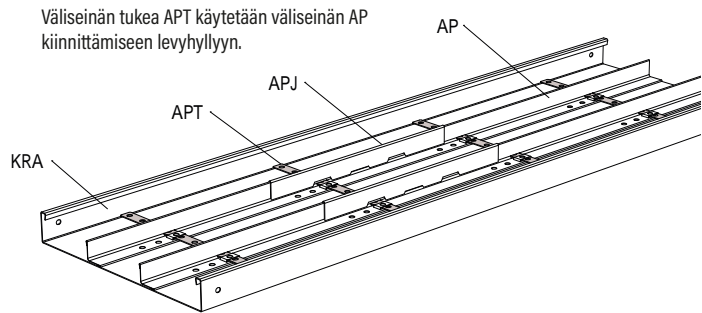


Väliseinän tuella APT asennetaan väliseinä AP levyhyllyihin KRA ja KRB.



SNRO	TUOTE x = varastotuote	PAINO kg / kpl	A mm	PAKKAUS
1431671	APT-100 PG	0.011	93	10 PCE
1431672	APT-200 PG	0.016	193	10 PCE
1431673	APT-300 PG	0.033	293	10 PCE
1431674	APT-400 PG	0.056	393	10 PCE
1431675	APT-500 PG	0.07	493	10 PCE
1431676	APT-600 PG	0.085	593	10 PCE

PG Valmistettu standardin EN 10346 mukaisesti kuumasinkitystä teräksestä : C1-C2

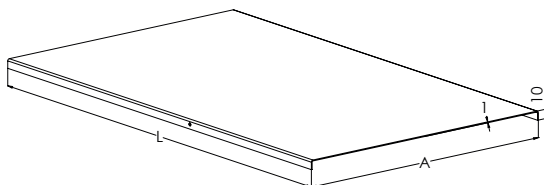


Väliseinän tukea APT käytetään väliseinän AP kiinnittämiseen levyhyllyyn.

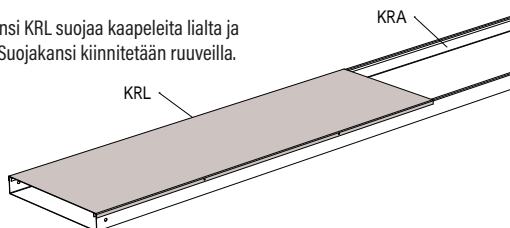
# KRL Kansi



Kansi KRL suojaa kaapeleita kolhuilta, lialta ja auringonvalolta sekä viimeistelee asennuksen levyhyllyissä KRA ja KRB sekä valaisinkiskossa KRV.



Suojakansi KRL suojaa kaapeleita lialta ja pölyltä. Suojakansi kiinnitetään ruuveilla.



SNRO	TUOTE x = varastotuote	PAINO kg / kpl	A mm	L mm	PAKKAUS
1431830	KRL-50 L=3000 M	1.12	52	3000	10 PCE / 30 MTR
1431831	KRL-100 L=3000 M	2.05	102	3000	10 PCE / 30 MTR
1431832	KRL-200 L=3000 M	3.77	202	3000	10 PCE / 30 MTR
1431833	KRL-300 L=3000 M	7.38	302	3000	10 PCE / 30 MTR
1431834	KRL-400 L=3000 M	12.24	403	3000	10 PCE / 30 MTR
1431835	KRL-500 L=3000 M	15.16	503	3000	10 PCE / 30 MTR
1431836	KRL-600 L=3000 M	18.09	603	3000	10 PCE / 30 MTR

M Valkoinen RAL 9010 polyesterimaali : C1-C2

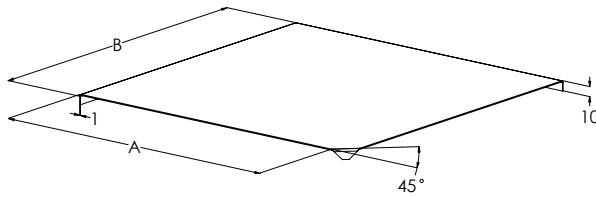
SNRO	TUOTE x = varastotuote	PAINO kg / kpl	A mm	L mm	PAKKAUS
1431820	KRL-50 L=3000 PG	1.11	52	3000	10 PCE / 30 MTR
1431821	KRL-100 L=3000 PG	2.03	102	3000	10 PCE / 30 MTR
1431822	KRL-200 L=3000 PG	3.73	202	3000	10 PCE / 30 MTR
1431823	KRL-300 L=3000 PG	7.31	302	3000	10 PCE / 30 MTR
1431824	KRL-400 L=3000 PG	12.12	403	3000	10 PCE / 30 MTR
1431825	KRL-500 L=3000 PG	15.01	503	3000	10 PCE / 30 MTR
1431826	KRL-600 L=3000 PG	17.91	603	3000	10 PCE / 30 MTR

PG Valmistettu standardin EN 10346 mukaisesti kuumasinkitystä teräksestä : C1-C2

Tuotteet KRL-100... 600 L=3000 ovat saatavana tilaustuotteena korroosiluokassa C4.



Kulmakappaleen RS90 kansi KRL-RS90 suojaa kaapeleita kolhuilta, lialta ja auringonvalolta sekä viimeistelee asennuksen.



SNRO	TUOTE x=varastotuote	PAINO kg / kpl	A mm	B mm	PAKKAUS
1431721	KRL-RS90-100 M	0.12	100	119	2 PCE
1431722	KRL-RS90-200 M	0.4	200	219	2 PCE
1431723	KRL-RS90-300 M	0.84	300	319	2 PCE
1431724	KRL-RS90-400 M	1.43	400	419	2 PCE
1431725	KRL-RS90-500 M	2.18	500	519	2 PCE
1431726	KRL-RS90-600 M	3.08	600	619	2 PCE

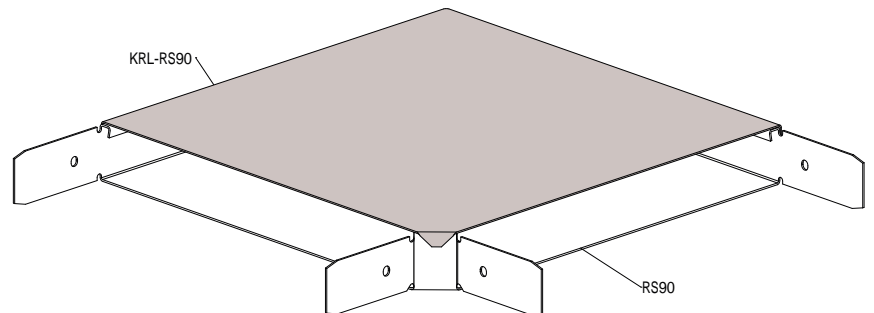
M Valkoinen RAL 9010 polyesterimaali : C1-C2

SNRO	TUOTE x=varastotuote	PAINO kg / kpl	A mm	B mm	PAKKAUS
1431881	KRL-RS90-100 PG	0.12	100	119	2 PCE
1431882	KRL-RS90-200 PG	0.4	200	219	2 PCE
1431883	KRL-RS90-300 PG	0.83	300	319	2 PCE
1431884	KRL-RS90-400 PG	1.42	400	419	2 PCE
1431885	KRL-RS90-500 PG	2.16	500	519	2 PCE
1431886	KRL-RS90-600 PG	3.05	600	619	2 PCE

PG Valmistettu standardin EN 10346 mukaisesti kuumasinkitystä teräksestä : C1-C2

Tuotteet KRL-RS90-100... 600 ovat saatavana tilaustuotteena korroosioluokassa C4.

Suojakansi KRL-RS suojaa kaapeleita lialta ja pölyltä. Suojakansi kiinnitetään ruuveilla.



Ajankohtaiset ja kattavat tuotetiedot, mittaustulokset ja asennusesimerkit löydät verkkosivuiltamme:

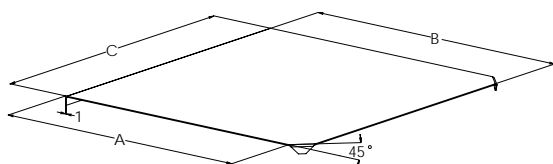
[www.meka.eu](http://www.meka.eu)

T-kappaleen kansi KRL-RT suojaa kaapeleita kolhuilta, lialta ja auringonvalolta sekä viimeistelee asennuksen.



SNRO	TUOTE x=i lager	PAINO kg / kpl	A mm	B mm	C mm	PAKKAUS
1431811	KRL-RT-100 M	0.14	100	119	138	2 PCE
1431812	KRL-RT-200 M	0.42	200	219	238	2 PCE
1431813	KRL-RT-300 M	0.85	300	319	338	2 PCE
1431814	KRL-RT-400 M	1.44	400	419	438	2 PCE
1431815	KRL-RT-500 M	2.18	500	519	538	2 PCE
1431816	KRL-RT-600 M	3.07	600	619	638	2 PCE

M Valkoinen RAL 9010 polyesterimaali : C1-C2

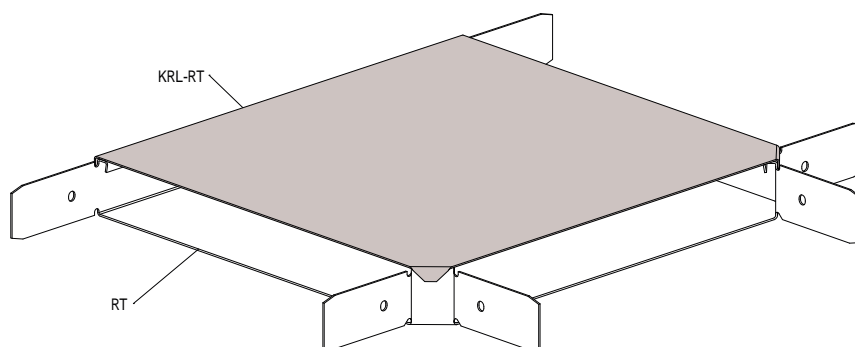


SNRO	TUOTE x=i lager	PAINO kg / kpl	A mm	B mm	C mm	PAKKAUS
1431891	KRL-RT-100 PG	0.13	100	119	138	2 PCE
1431892	KRL-RT-200 PG	0.41	200	219	238	2 PCE
1431893	KRL-RT-300 PG	0.84	300	319	338	2 PCE
1431894	KRL-RT-400 PG	1.42	400	419	438	2 PCE
1431895	KRL-RT-500 PG	2.16	500	519	538	2 PCE
1431896	KRL-RT-600 PG	3.04	600	619	638	2 PCE

PG Valmistettu standardin EN 10346 mukaisesti kuumasinkitystä teräksestä : C1-C2

Tuotteet KRL-RT-100... 600 ovat saatavana tilaustuotteena korroosiluokassa C4.

Suojakansi KRL-RT suojaa kaapeleita lialta ja pölyltä.  
Suojakansi kiinnitetään ruuveilla.



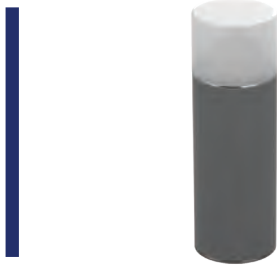
Ajankohtaiset ja kattavat tuotetiedot, mittaustulokset ja asennusesimerkit löydät verkkosivuiltamme:



[www.meka.eu](http://www.meka.eu)

# Korjausmaali SPRAY

Korjausmaali paikallisiin pinnan korjauksiin.



SNRO	TUOTE x=varastotuote	PAINO kg / kpl	PAKKAUS
1449709	x MEKA SPRAY ZN	0.38	12 PCE
1431809	x MEKA SPRAY RAL9010	0.4	12 PCE

# Kierretanko GT



Kierretankoja käytetään katto- ja porttikannatuksissa, sekä palonkestävissä asennuksissa seinäkannattimien kärkitukena. GT-kierretankoja on saatavilla ilmastorasitusluokkiin C1-CX.



SNRO	TUOTE x=varastotuote	PAINO kg / kpl	L mm	KUORMA max. kg	PAKKAUS
1459420	GT-6 L=1000 EG	0.15	1000	270	20 PCE / 20 MTR
1449157	GT-8 L=2000 EG	0.5	2000	490	20 PCE / 40 MTR
1449650	x GT-10 L=2000 EG	0.98	2000	600	20 PCE / 40 MTR
1449651	GT-16 L=2000 EG	2.5	2000	1000	10 PCE / 20 MTR

EG Valmistuksen jälkeen sähkösinkitty standardin EN ISO 4042 mukaisesti : C1-C2

SNRO	TUOTE x=varastotuote	PAINO kg / kpl	L mm	KUORMA max. kg	PAKKAUS
1449160	x GT-10 L=2000 HDG	0.98	2000	600	20 PCE / 40 MTR
1449161	GT-16 L=2000 HDG	2.5	2000	1000	10 PCE / 20 MTR

HDG HDG pinnoite tai vastaava : C1-C4

SNRO	TUOTE x=varastotuote	PAINO kg / kpl	L mm	KUORMA max. kg	PAKKAUS
1430418	HST GT-6 L=1000	0.17	1000	270	20 PCE / 40 MTR
1430420	HST GT-10 L=2000	1	2000	600	20 PCE / 40 MTR
1430421	HST GT-16 L=2000	2.63	2000	1000	10 PCE / 20 MTR

HST Valmistettu standardin EN 10088 mukaisesta haponkestävästä teräksestä : C1-CX

# Suojaputki kierretangolle SS

Valkoisella muovisella suojaputkella SS peitetään kierretangot GT paremmin ympäristöön sopivaksi.



SNRO	TUOTE x=varastotuote	PAINO kg / kpl	PAKKAUS
1459426	SS-6 W	5.04	1 PCE / 250 MTR
1431800	x SS-10	3.16	1 PCE / 100 MTR
1431801	SS-16	6.18	1 PCE / 100 MTR

Valkoinen muovi

# Ruuvisarja RS

Sisältää ruuvin ja mutterin.



SNRO	TUOTE x=varastotuote	KOKO	PAINO kg / kpl	PAKKAUS
1449122	x RS TKU M	M5x10	0.01	10 PCE
M	Valkoinen RAL 9010 polyesterimaali : C1-C2			

SNRO	TUOTE x=varastotuote	KOKO	PAINO kg / kpl	PAKKAUS
1448720	x RS 4 EG	M6x20	0.01	10 PCE
1449108	x RS MEK J 10 EG	M5x10	0.01	10 PCE
1449114	x RS MEK VM EG	M5x12	0.01	100 PCE
1449123	RS SK EG	M8x20	0.03	10 PCE
1449124	x RS MEK SK EG	M5x16	0.03	10 PCE
1431735	x RS K EG	M8x25	0.02	10 PCE
1431731	RS PSF EG	M8x35	0.02	10 PCE
1431734	x RS SVK EG	M10x16	0.03	10 PCE
1470352	x RS 5 EG	M6x12	0.01	10 PCE
EG	Valmistuksen jälkeen sähkösinkitty standardin EN ISO 4042 mukaisesti : C1-C2			

SNRO	TUOTE x=varastotuote	KOKO	PAINO kg / kpl	PAKKAUS
1448721	RS 4 HDG	M6x20	0.01	10 PCE
1449697	x RS 1 HDG	M6x16	0.01	10 PCE
1449698	x RS 2 HDG	M8x40	0.02	10 PCE
1449699	x RS 3 HDG	M8x70	0.03	10 PCE
1449112	x RS VK2 HDG	M8x30	0.02	10 PCE
1449113	RS SMT HDG	M10x40	0.04	10 PCE
1449115	x RS KSF HDG	M10x30	0.04	10 PCE
1449125	RS KAP HDG	M6x30	0.01	10 PCE
1449127	x RS 12 HDG	M8x120	0.06	10 PCE
1449111	x RS SSU HDG	M8x80	0.04	10 PCE
1470353	x RS 5 HDG	M6x12	0.01	10 PCE
HDG	HDG pinnoite tai vastaava : C1-C4			

SNRO	TUOTE x=varastotuote	KOKO	PAINO kg / kpl	PAKKAUS
1430428	x HST RS 1	M6x12	0.01	10 PCE
1430429	x HST RS 2	M8x40	0.02	10 PCE
1430430	x HST RS 3	M8x70	0.03	10 PCE
1430431	HST RS SSU	M8x80	0.04	10 PCE
1430432	HST RS VK2	M8x30	0.02	10 PCE
1430433	x HST RS SMT	M10x40	0.04	10 PCE
1430438	HST RS KSF	M10x30	0.04	10 PCE
1448722	x RS 4 HST	M6x20	0.01	10 PCE
1470354	x RS 5 HST	M6x12	0.01	10 PCE
HST	Valmistettu standardin EN 10088 mukaisesta haponkestävästä teräksestä : C1-CX			

# Mutteri MU



SNRO	TUOTE x=varastotuote	PAINO kg / kpl	PAKKAUS
1431740	MU M10 M	0.01	100 PCE
1431741	MU M16 M	0.02	100 PCE
M	Valkoinen RAL 9010 polyesterimaali : C1-C2		

SNRO	TUOTE x=varastotuote	PAINO kg / kpl	PAKKAUS
1459427	MU M6 EG	0.01	100 PCE
1449991	MU M8 EG	0.015	200 PCE
1449992	MU M10 EG	0.01	50 PCE
1449993	MU M16 EG	0.02	50 PCE
EG	Valmistuksen jälkeen sähkösinkitty standardin EN ISO 4042 mukaisesti : C1-C2		

SNRO	TUOTE x=varastotuote	PAINO kg / kpl	PAKKAUS
1449168	MU M6 HDG	0.01	200 PCE
1449166	MU M10 HDG	0.01	100 PCE
1449167	MU M16 HDG	0.02	50 PCE
HDG	HDG pinnoite tai vastaava : C1-C4		

SNRO	TUOTE x=varastotuote	PAINO kg / kpl	PAKKAUS
1430426	HST MU M6	0.01	200 PCE
1430436	x HST MU M10	0.01	200 PCE
1430437	HST MU M16	0.02	50 PCE
HST	Valmistettu standardin EN 10088 mukaisesta haponkestävästä teräksestä : C1-CX		

# Jatkomutteri JM

Maalattu M10 jatkomutteri.



SNRO	TUOTE x=varastotuote	PAINO kg / kpl	PAKKAUS
1431746	JM M10 M	0.05	50 PCE
1431747	JM M16 M	0.12	100 PCE

M	Valkoinen RAL 9010 polyesterimaali : C1-C2		
---	--	--	--

SNRO	TUOTE x=varastotuote	PAINO kg / kpl	PAKKAUS
1139500	JM M10 HDG	0.05	50 PCE / 1 BG
1139501	JM M16 HDG	0.12	50 PCE / 1 BG

HDG	Valmistuksen jälkeen upottamalla kuumasinkitty standardin EN ISO 1461 mukaisesti : C1-C4		
-----	--	--	--

SNRO	TUOTE x=varastotuote	PAINO kg / kpl	PAKKAUS
1459425	JM M6 EG	0.01	10 PCE / 1 BG
1430062	JM M8 EG	0.02	50 PCE / 1 BG
1449704	JM M10 EG	0.05	50 PCE
1449705	JM M16 EG	0.12	100 PCE

EG	Valmistuksen jälkeen sähkösinkitty standardin EN ISO 4042 mukaisesti : C1-C2		
----	--	--	--

SNRO	TUOTE x=varastotuote	PAINO kg / kpl	PAKKAUS
1430427	HST JM M6	0.01	50 PCE / 1 BG
1430434	x HST JM M10	0.05	100 PCE
1430435	HST JM M16	0.12	50 PCE

HST	Valmistettu standardin EN 10088 mukaisesta haponkestävästä teräksestä : C1-CX		
-----	---	--	--

# Aluslevy AL



SNRO	TUOTE x=varastotuote	PAINO kg / kpl	PAKKAUS
1342088	AL M6 EG	0	200 PCE / 1 BG
1342091	AL M8 EG	0	200 PCE / 1 BG
1342094	AL M10 EG	0	50 PCE / 1 BG
1342097	AL M16 EG	0	50 PCE / 1 BG

EG	Valmistuksen jälkeen sähkösinkitty standardin EN ISO 2081 mukaisesti : C1-C2		
----	--	--	--

SNRO	TUOTE x=varastotuote	PAINO kg / kpl	PAKKAUS
1342089	AL M6 HDG	0	200 PCE / 1 BG
1342095	AL M10 HDG	0	100 PCE / 1 BG
1342098	AL M16 HDG	0	100 PCE / 1 BG

HDG	Valmistuksen jälkeen upottamalla kuumasinkitty standardin EN ISO 1461 mukaisesti : C1-C4		
-----	--	--	--

SNRO	TUOTE x=varastotuote	PAINO kg / kpl	PAKKAUS
1342090	HST AL M6	0.001	200 PCE / 1 BG
1342096	HST AL M10	0.004	200 PCE / 1 BG
1342099	HST AL M16	0.011	50 PCE / 1 BG

HST	Valmistettu standardin EN 10088 mukaisesta haponkestävästä teräksestä : C1-CX		
-----	---	--	--

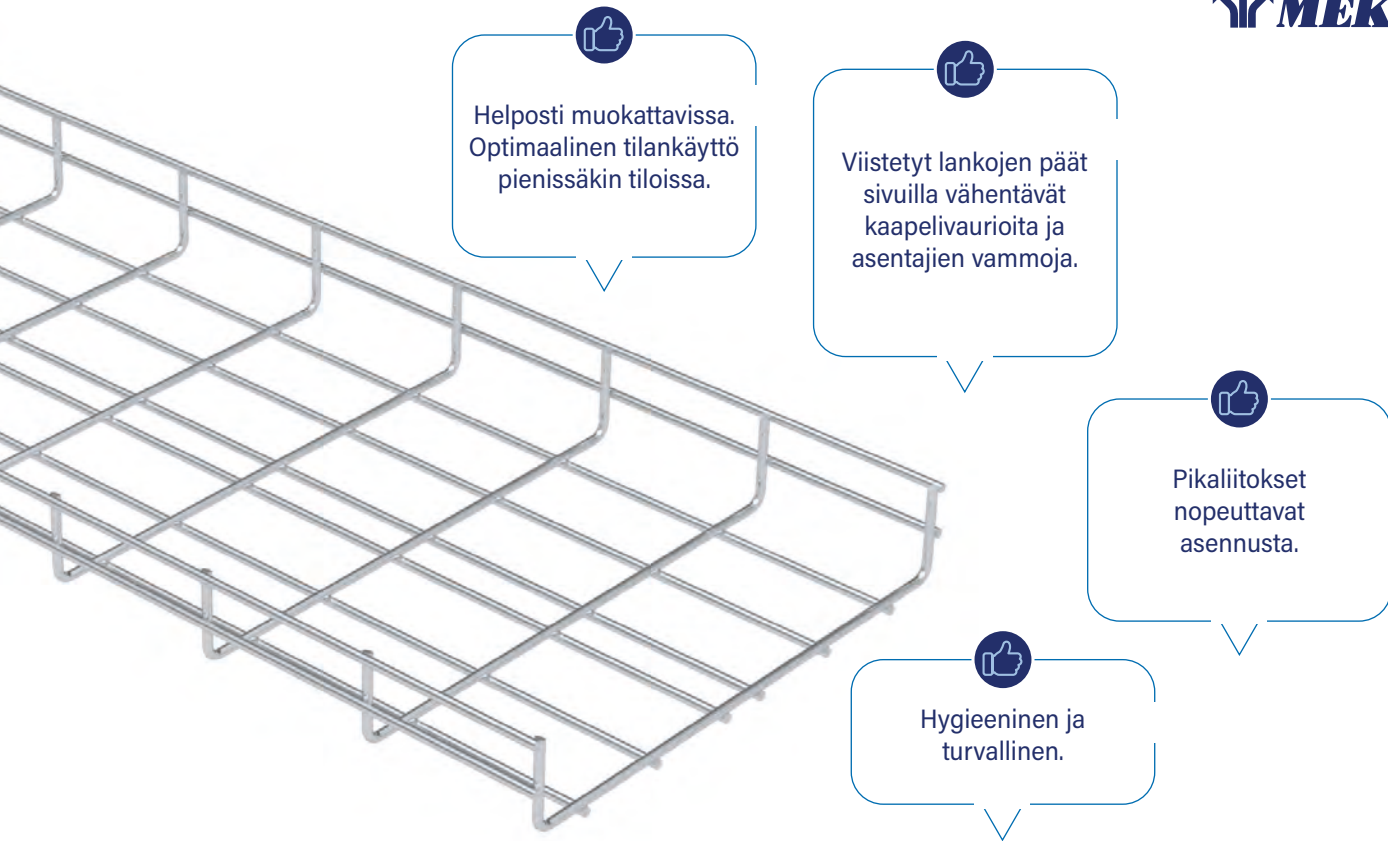






Kaapelitiejärjestelmät





Helposti muokattavissa.  
Optimaalinen tilankäyttö  
pienissäkin tiloissa.

Viistetyt lankojen päät  
sivuilla vähentävät  
kaapelivaurioita ja  
asentajien vammoja.

Pikaliitokset  
nopeuttavat  
asennusta.

Hygieeninen ja  
turvallinen.

## Lankahyllyt

### WMT 30

Reunan korkeus 30 mm  
70 kg/m (1 metrin kannakeväliällä)

Soveltuu käytettäväksi laajasti aina toimistoista raskaisiin teollisuuskohteisiin. Sopivat erityisen hyvin ratkaisuksi esimerkiksi elintarvike- ja ICT- teollisuuteen sekä uusiutuvan energian kohteisiin. Saatavilla kaikkiin ympäristöolosuhteisiin (C1-CX).

### WMT 50

Reunan korkeus 50 mm  
94 kg/m (1 metrin kannakeväliällä)

Soveltuu käytettäväksi laajasti aina toimistoista raskaisiin teollisuuskohteisiin. Sopivat erityisen hyvin ratkaisuksi esimerkiksi elintarvike- ja ICT- teollisuuteen sekä uusiutuvan energian kohteisiin. Saatavilla kaikkiin ympäristöolosuhteisiin (C1-CX).

Lankahyllyjä on saatavana 50–600 mm leveinä ja 3 metrin pituisina.

Langan halkaisija 50–200 mm levyisillä hyllyillä 4 mm ja 300–600 mm levyisillä hyllyillä 5 mm.

MEKA® WMT-lankahyllyt on palotestattu ja niiden kuormitettavuus on testattu standardin IEC 61537 testaustyyppin 3 mukaisesti.

### WMT 100

Reunan korkeus 100 mm  
109 kg/m (1 metrin kannakeväliällä)

Soveltuu käytettäväksi laajasti aina toimistoista raskaisiin teollisuuskohteisiin. Sopivat erityisen hyvin ratkaisuksi esimerkiksi elintarvike- ja ICT- teollisuuteen sekä uusiutuvan energian kohteisiin. Saatavilla kaikkiin ympäristöolosuhteisiin (C1-CX).

### WMT 150

Reunan korkeus 150 mm  
148 kg/m (1 metrin kannakeväliällä)

Soveltuu käytettäväksi laajasti aina toimistoista raskaisiin teollisuuskohteisiin. Sopivat erityisen hyvin ratkaisuksi esimerkiksi elintarvike- ja ICT- teollisuuteen sekä uusiutuvan energian kohteisiin. Saatavilla kaikkiin ympäristöolosuhteisiin (C1-CX).



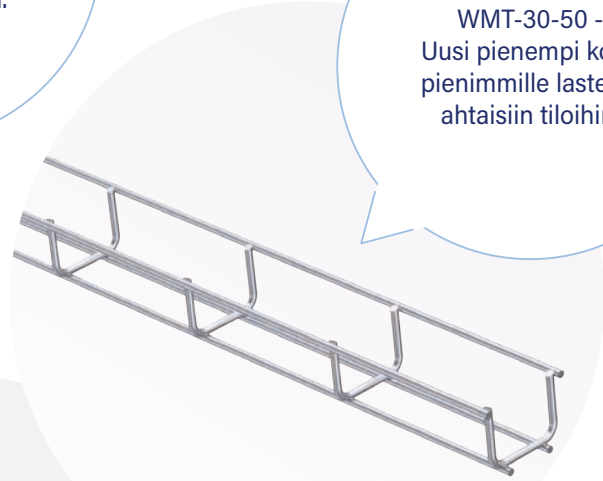




**Uutta!**  
Nyt lankahyllyihin  
sopivat  
kansivaihtoehdot  
kaikkiin kokoihin.



**Uutuus!**  
WMT-30-50 -  
Uusi pienempi koko  
pienimmille lasteille  
ahtaisiin tiloihin.



**Uutta!**  
Suojatulppa  
viimeistelee asennuksen  
ja tekee  
lankahyllystä entistä  
turvallisemman.



## Sisällysluettelo

### Lankahyllyt

Palonkestävät tuotteet . . . . .	3-4
Potentiaalintasaus. . . . .	3-5
WMT-järjestelmä . . . . .	3-6
Lankahylly WMT-30. . . . .	3-7
Lankahylly WMT-50. . . . .	3-8
Lankahylly WMT-100 . . . . .	3-9
Lankahylly WMT-150 . . . . .	3-10
Jatkokappale WMT SC1 . . . . .	3-11
Jatkokappale WMT SC2 . . . . .	3-11
Jatkokappale WMT CL . . . . .	3-12
Kiinnike WMT CL1. . . . .	3-12
Jatkokappale WMT UC. . . . .	3-13
Kiinnike WMT UC1 . . . . .	3-13
Kiinnike WMT UC1D . . . . .	3-14
Asennuslevy WMT IP1 . . . . .	3-14

Suojatulppa WMT EP4 ja WMT EP5. . . . .	3-15
Maadoitusliitin PE. . . . .	3-15
Keskikannake WMT CS . . . . .	3-16
Keskikannake WMT CSF. . . . .	3-16
Kannet . . . . .	3-17
Seinäkiinnike WMT WB1 . . . . .	3-19
Seinäkiinnike WMT WB2. . . . .	3-19
Seinäkiinnike VKZ-N. . . . .	3-20
Seinäkiinnike VK . . . . .	3-21
Seinäkiinnike MEK SK. . . . .	3-21
Seinäkiinnike YPK . . . . .	3-22
Kattokannake TP2. . . . .	3-23
Kattokannake HK1. . . . .	3-24
Kattokannake HK2 . . . . .	3-24

Kattokiinnike TFP2 . . . . .	3-25
Kattokiinnike TFP3 . . . . .	3-25
Kattokiinnike TFP-A. . . . .	3-26
Porttikannake PRT . . . . .	3-26
Kaarikiinnike CCB. . . . .	3-27
Suunnikasmutteri SMT. . . . .	3-27
Korjausmaali SPRAY . . . . .	3-28
Kierretanko GT. . . . .	3-28
Suojaputki kierretangolle SS . . . . .	3-28
Ruuvisarja RS . . . . .	3-29
Mutteri MU . . . . .	3-29
Jatkomutteri JM . . . . .	3-30
Aluslevy AL. . . . .	3-30

# Palonkestävät tuotteet

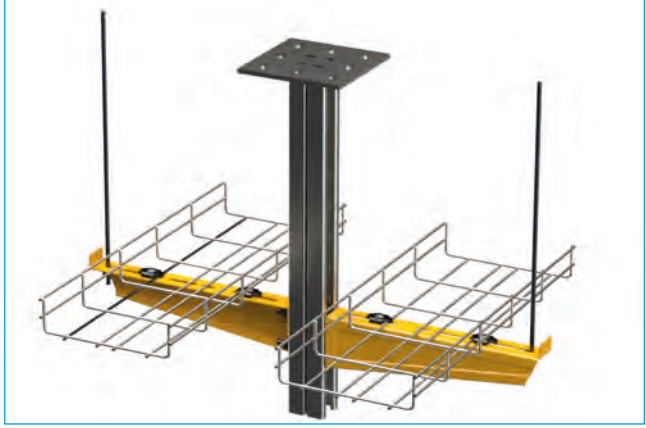
## Paloluokka E60

TUOTE	KANNAKEVÄLI MAX (M)	LEVEYS MAX (MM)	KUORMITUS MAX (KG/M)
WMT	1,25	200	10

Kaikki materiaalit, pituudet ja pintakäsittelyt 200 mm leveyteen asti.  
Reunan korkeudet 50, 100 ja 150 mm.

TYYPPI	TUOTTEET	
Asennuskiskot	AS, AS-WALL, FP	Kaikki tuotteet. Asennuskisko on kiinnitettävä seinään. Asennuskiskojen kanssa käytettävä paloluokiteltuja kiinnitystarvikkeita.
Jatkokappaleet	WMT CL, WMT SC1, WMT SC2, WMT UC	Kaikki tuotteet.
Kattokannakkeet	TP1, TP2, TP2-L, TP2-P	Kaikki tuotteet. Kattokannakkeiden kanssa on käytettävä paloluokiteltuja kiinnitystarvikkeita.
Kattokiinnikkeet	RTF-10, RTF-16, RTF-S, RTF-Z	Kaikki tuotteet. Kattokiinnikkeiden kanssa on käytettävä paloluokiteltuja kiinnitystarvikkeita.
Keskikannakkeet	WMT UC1	Kaikki tuotteet. Keskikannatus tehdään WMT UC1 -liitososaa, GT-6 -kierretankoa ja MU M6 -muttereita käyttäen asennusesimerkin mukaan.
Kierretangot	GT-6, GT-10, GT-16	Kaikki tuotteet. GT-6 -kierretankoa saa käyttää vain kärkiinnitykseen ja lankahyllyn E60 keskikannatukseen liitososan UC1 kanssa ohjeistuksen mukaan. GT-6 ei sovellu muihin kannakointeihin. Kierretankojen kanssa on käytettävä paloluokiteltuja kiinnitystarvikkeita.
Kulmakappaleet	WMT CL	Kulma tehdään asennusesimerkin mukaisesti WMT CL -jatkokappaleita käyttäen. Kulma on tuettava keskeltä kulmaa sekä enintään 300 mm etäisyydeltä kummastakin liitoskohdasta.
Liitososat	WMT UC1, WMT UC1D, WMT CL1	Kaikki tuotteet.
Mutterit	MU 6, MU 10, MU 16	Kaikki tuotteet. MU 6 -mutteria saa käyttää vain kärkiinnitykseen ja lankahyllyn E60 keskikannatukseen liitososan UC1 kanssa ohjeistuksen mukaan.
Porttikannakkeet	TPK, PRT	Porttikannakkeet kiinnitetään kahdella kierretangolla kattoon.
Ruuisarjat	RS1, RS2, RS3, RS4, RS KSF, RS SSU, RS VK2, RS MEK J 10	Kaikki tuotteet.
Seinäkannakkeet	VK, VKF, VKZ, VKZ-N	Suurimmat sallitut leveydet ilman kärkiinnitystä ovat VKF 600 mm ja VK 500 mm. Kärkiinnitystä varten kannakkeen on oltava yhtä kokoa leveämpi kuin lankahyllyn. VKZ ja VKZ-N on aina tuettava kierratangolla kannakkeen kärjestä kattoon. VK ja VKF voidaan kiinnittää paloluokitelluilla kiinnitystarvikkeilla suoraan seinään, jolloin kärkiinnitystä ei tarvita.
Suunnikasmutteri	SMT	Kaikki tuotteet.
Väliseinät	AP, SR	Kaikki tuotteet.

## KÄRKIKIINNITYS E60



Kärkiinnitys on pakollinen palonkestävissä asennuksissa, jos seinäkannake VK tai VKF kiinnitetään suunnikasmutterilla SMT asennuskiskoon AS. Kärkiinnityksessä vaaditaan yhtä kokoa leveämpi kannake kuin lankahylly, jotta reunimmaiseen reikään voidaan kiinnittää kierretanko M6.

Kärkiinnitystä ei tarvita, jos seinäkannakkeet VK tai VKF kiinnitetään läpipultilla toisiinsa kattokannakkeen TP2 läpi.

## KESKIKANNATUS E60



Palonkestävä lankahyllyn keskikannatus voidaan toteuttaa enintään 100 mm leveällä lankahyllyllä. Palonkestävä keskikannatus tehdään kahta WMT UC1 -kiinnikettä, GT-6 -kierretankoa ja MU M6 -mutteria käyttäen asennusesimerkin mukaan.

## PORTTIKANNATUS E60



Porttikannakkeella PRT tehdään palonkestävä porttikannatus kahta kierretankoa käyttäen. Kierretanko GT-10 kiinnitetään keskikannakkeeseen kahdella MU M10 -mutterilla.



Palonkestävä 90° asteen kulma tehdään lankahyllyllä leikkaamalla lankahylly kuvan mukaisesti ja kiinnittämällä reunat yhteen käyttäen WMT CL -jatkokappaleita. Kulma on tuettava keskeltä kulmaa sekä ennen kulmaa ja kulman jälkeen enintään 300 mm etäisyydeltä kulmasta.

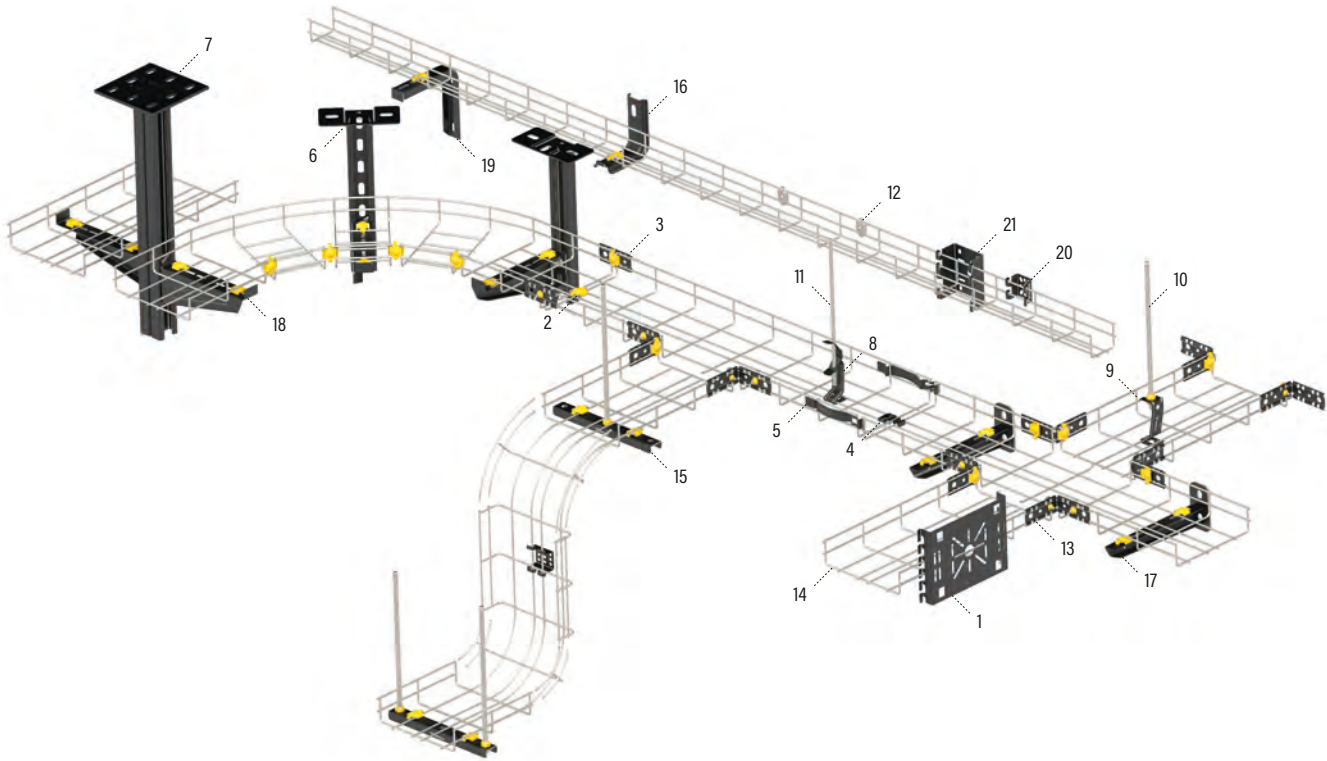
## Potentiaalintasaus IEC 61537

TUOTE	IMPEDANSSI MΩ/M
WMT-30-70 EG	≤6,29
WMT-30-70 HDG	≤6,18
WMT-30-70 HST	≤14,58
WMT-30-100 EG	≤5,50
WMT-30-100 HDG	≤5,21
WMT-30-100 HST	≤14,31
WMT-30-200 EG	≤3,65
WMT-30-200 HDG	≤2,93
WMT-30-200 HST	≤9,86
WMT-30-300 EG	≤1,46
WMT-30-300 HST	≤4,76
WMT-50-70 EG	≤3,67
WMT-50-70 HDG	≤3,16
WMT-50-70 HST	≤9,69
WMT-50-100 EG	≤3,50
WMT-50-100 HDG	≤3,37
WMT-50-100 HST	≤9,36
WMT-50-200 EG	≤2,36
WMT-50-200 HDG	≤1,88
WMT-50-200 HST	≤7,25
WMT-50-300 EG	≤1,28
WMT-50-300 HST	≤3,86
WMT-50-400 HDG	≤0,91

TUOTE + JATKOKAPPALE MITATTU 50 MM JATKOKAPPALEESTA	IMPEDANSSI MΩ
WMT-30-70 EG + SC1+SC2	≤3,30
WMT-30-70 EG + UC+CL	≤1,16
WMT-30-70 HDG + SC1+SC2	≤22,83
WMT-30-70 HDG + UC+CL	≤13,78
WMT-30-70 HST + UC+CL	≤3,35

TUOTE + JATKOKAPPALE MITATTU 50 MM JATKOKAPPALEESTA	IMPEDANSSI MΩ
WMT-30-100 EG + SC1+SC2	≤2,57
WMT-30-100 EG + UC+CL	≤1,30
WMT-30-100 HDG + SC1+SC2	≤15,88
WMT-30-100 HDG + UC+CL	≤6,32
WMT-30-100 HST + UC+CL	≤3,06
WMT-30-200 EG + UC+CL	≤0,73
WMT-30-200 HDG + UC+CL	≤4,15
WMT-30-200 HST + UC+CL	≤2,32
WMT-30-300 HST + SC1+SC2	≤0,96
WMT-30-300 HST + CL+UC	≤1,36
WMT-50-70 EG + SC1+SC2	≤0,50
WMT-50-70 EG + UC+CL	≤0,57
WMT-50-70 HDG + UC+CL	≤5,02
WMT-50-70 HST + UC+CL	≤2,11
WMT-50-100 EG + SC1+SC2	≤0,48
WMT-50-100 EG + CL+UC	≤0,58
WMT-50-100 HDG + SC1+SC2	≤12,66
WMT-50-100 HDG + CL+UC	≤5,06
WMT-50-100 HST UC + CL	≤2,12
WMT-50-200 EG + SC1+SC2	≤0,51
WMT-50-200 EG + CL+UC	≤0,41
WMT-50-200 HDG + SC1+SC2	≤11,47
WMT-50-200 HDG + CL+UC	≤1,77
WMT-50-300 HST + SC1+SC2	≤1,13
WMT-50-300 HST + CL+UC	≤1,09
WMT-50-400 HDG + SC1+SC2	≤6,52
WMT-50-400 HDG + CL+UC	≤2,69
WMT-100-100 EG + UC+CL	≤0,41
WMT-100-100 HDG + UC CL	≤7,30
WMT-100-100 HST + UC CL	≤1,82
WMT-100-300 EG + SC1+SC2	≤0,48
WMT-100-300 EG + CL+UC	≤0,26

Taulukossa ilmoitetuilla jatkokappaleilla saadaan riittävä sähköinen liitos, jolloin lankahyllyjen liitoskohdan yliei tarvitse asentaa erillistä maadoitus-johdinta.



NO.	TYYPPI	NIMIKE	PINTAKÄSITTELY	SIVU
1	Asennuslevy	WMT IP1	PG HDG HST	3-14
2	Jatkokappale	WMT CL	EG HDG HST	3-12
3	Jatkokappale	WMT UC	EG HDG HST	3-13
4	Jatkokappale	WMT SC1	EG HDG HST	3-11
5	Jatkokappale	WMT SC2	EG HDG HST	3-11
6	Kattokannake	HK1	HDG	3-24
7	Kattokannake	TP2	HDG HST	3-23
8	Keskikannake	WMT CSF	EG HDG	3-16
9	Keskikannake	WMT CS	EG HDG	3-16
10	Kierretanko	GT-10	EG HDG HST	3-28
11	Kierretanko	GT-6	EG	3-28
12	Kiinnike	WMT CL1	EG HDG HST	3-12
13	Kiinnike	WMT UC1D	EG HDG HST	3-14
14	Lankahylly	WMT-50	EG HDG HST	3-8
15	Porttikannake	PRT	PG XPG	3-26
16	Seinäkannake	MEK SK	M PG	3-21
17	Seinäkannake	VK	HDG	3-21
18	Seinäkannake	VKZ-N	PG HDG HST	3-20
19	Seinäkannake	YPK	M EG PG	3-22
20	Seinäkannake	WMT WB1	PG HDG HST	3-19
21	Väggkonsol	WMT WB2	XPG	3-19

(M) Maalipinnoitettu valkoinen. Ilmastorasitusluokka C1-C2

(B) Maalipinnoitettu musta. Ilmastorasitusluokat C1-C2

(G) Maalipinnoitettu harmaa. Ilmastorasitusluokat C1-C2

(AD) Anodisoitu alumiini. Ilmastorasitusluokat C1-C2

(AL) Alumiini. Ilmastorasitusluokat C1-C2

(EG) Sähkösinkitty. Ilmastorasitusluokat C1-C2

(PG) Kuumasinkitty. Ilmastorasitusluokat C1-C2

(HDG) Kastosinkitty. Ilmastorasitusluokat C1-C4

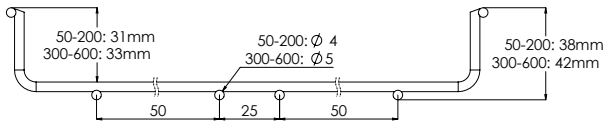
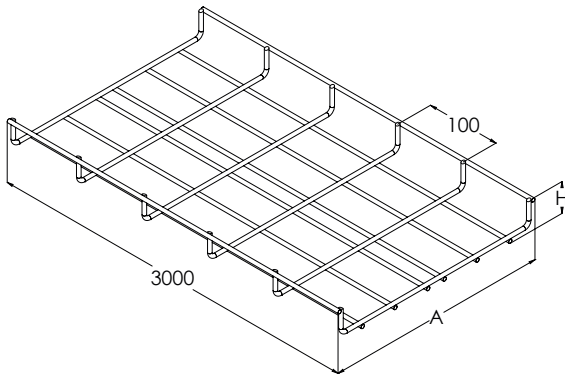
(XPG) XPG-pinnoitettu. Ilmastorasitusluokat C1-C4

(HST) Haponkestävä. Ilmastorasitusluokat C1-CX

# Lankahylly WMT-30



Lankahyllyn reunankorkeus 30 mm. WMT-30-lankahylly on kevyt, helppo asentaa ja hyvin tuulettuva. Erialaisten materiaali- ja pintakäsittelyvaihtoehtojen ansiosta WMT-30 soveltuu toimistoihin, ICT- ja elintarviketeollisuuteen sekä uusiutuvan energian kohteisiin.



SRNO	TUOTE x = varastotuote	PAINO kg / kpl	A mm	H mm	PAKKAUS
1444999	WMT-30-50 L=3000 EG	1.5	50	38	120 PCE / 360 MTR
1448400	x WMT-30-70 L=3000 EG	1.55	70	38	88 PCE / 264 MTR
1448401	x WMT-30-100 L=3000 EG	1.64	100	38	64 PCE / 192 MTR
1448402	x WMT-30-200 L=3000 EG	2.55	200	38	64 PCE / 192 MTR
1448403	x WMT-30-300 L=3000 EG	5.39	300	42	30 PCE / 90 MTR
1448404	WMT-30-400 L=3000 EG	6.81	400	42	32 PCE / 96 MTR
1448405	WMT-30-500 L=3000 EG	8.22	500	42	32 PCE / 96 MTR
1448406	WMT-30-600 L=3000 EG	9.63	600	42	32 PCE / 96 MTR

EG Valmistuksen jälkeen sähkösinkitty standardin EN ISO 2081 mukaisesti : C1-C2

SRNO	TUOTE x = varastotuote	PAINO kg / kpl	A mm	H mm	PAKKAUS
1448599	WMT-30-50 L=3000 HDG	1.7	50	38	120 PCE / 360 MTR
1448500	WMT-30-70 L=3000 HDG	1.75	70	38	88 PCE / 264 MTR
1448501	WMT-30-100 L=3000 HDG	1.85	100	38	64 PCE / 192 MTR
1448502	WMT-30-200 L=3000 HDG	2.88	200	38	64 PCE / 192 MTR
1448503	WMT-30-300 L=3000 HDG	6.09	300	42	30 PCE / 90 MTR
1448504	WMT-30-400 L=3000 HDG	7.7	400	42	32 PCE / 96 MTR
1448505	WMT-30-500 L=3000 HDG	9.29	500	42	32 PCE / 96 MTR
1448506	WMT-30-600 L=3000 HDG	10.88	600	42	32 PCE / 96 MTR

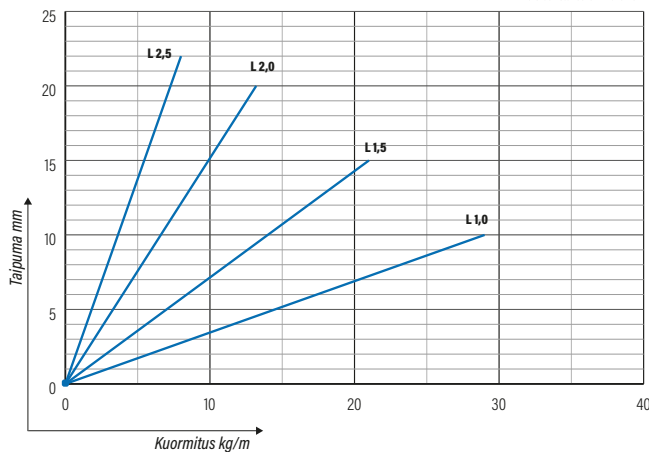
HDG Valmistuksen jälkeen upottamalla kuumasinkitty standardin EN ISO 1461 mukaisesti : C1-C4

SRNO	TUOTE x = varastotuote	PAINO kg / kpl	A mm	H mm	PAKKAUS
1448499	WMT-30-50 L=3000 HST	1.54	50	38	120 PCE / 360 MTR
1448600	x WMT-30-70 L=3000 HST	1.59	70	38	88 PCE / 264 MTR
1448601	WMT-30-100 L=3000 HST	1.68	100	38	64 PCE / 192 MTR
1448602	WMT-30-200 L=3000 HST	2.62	200	38	64 PCE / 192 MTR
1448603	WMT-30-300 L=3000 HST	5.53	300	42	30 PCE / 90 MTR
1448604	WMT-30-400 L=3000 HST	6.99	400	42	32 PCE / 96 MTR
1448605	WMT-30-500 L=3000 HST	8.43	500	42	32 PCE / 96 MTR
1448606	WMT-30-600 L=3000 HST	9.88	600	42	32 PCE / 96 MTR

HST Valmistettu standardin EN 10088 mukaisesta haponkestävästä teräksestä : C1-CX

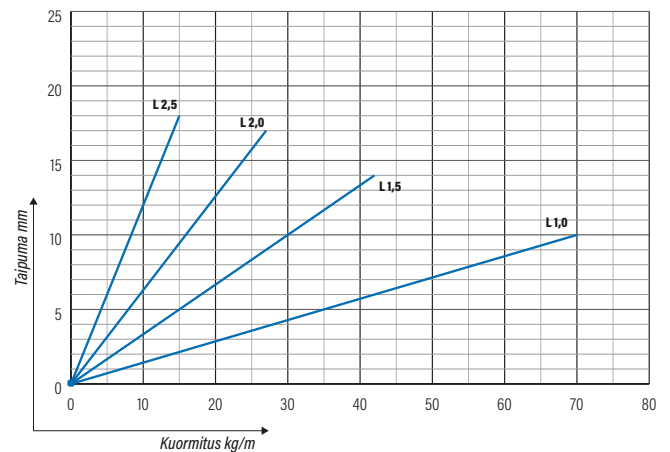
WMT 30 | LEVEYDET 50, 70, 100, 200

IEC 61537 standardin mukainen.



WMT 30 | LEVEYDET 300, 400, 500, 600

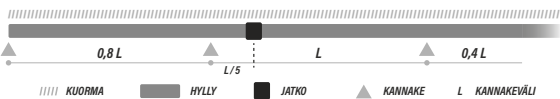
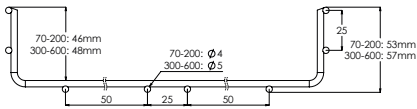
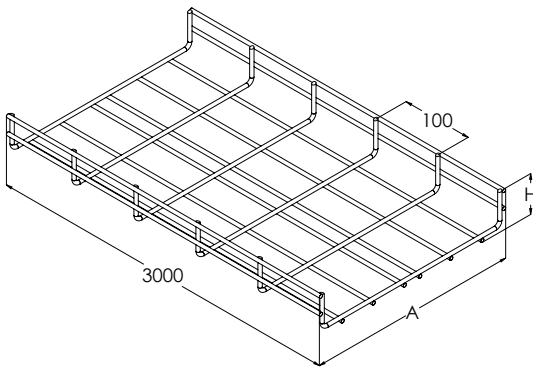
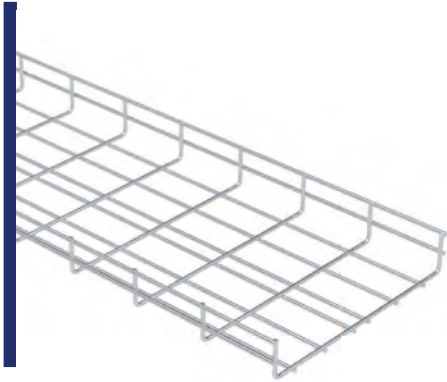
IEC 61537 standardin mukainen.



# Lankahylly WMT-50

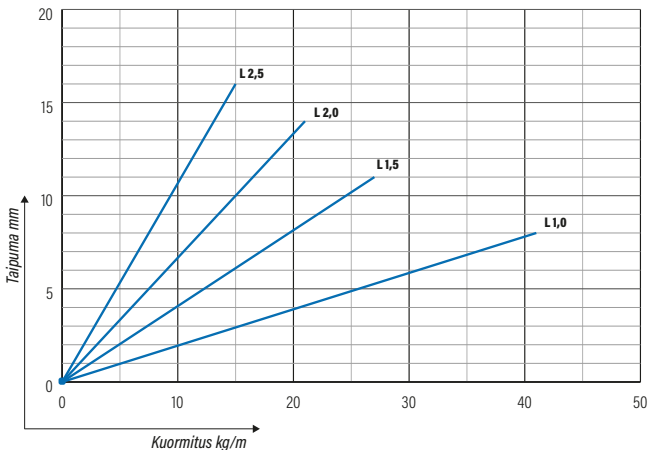


Lankahyllyn reunankorkeus 50 mm. WMT-50-lankahylly on kevyt, helppo asentaa ja hyvin tuulettuva. Erilaisten materiaali- ja pintäkäsittelyvaihtoehtojen ansiosta WMT-50 soveltuu toimistoihin, ICT- ja elintarviketeollisuuteen sekä uusiutuvan energian kohteisiin.



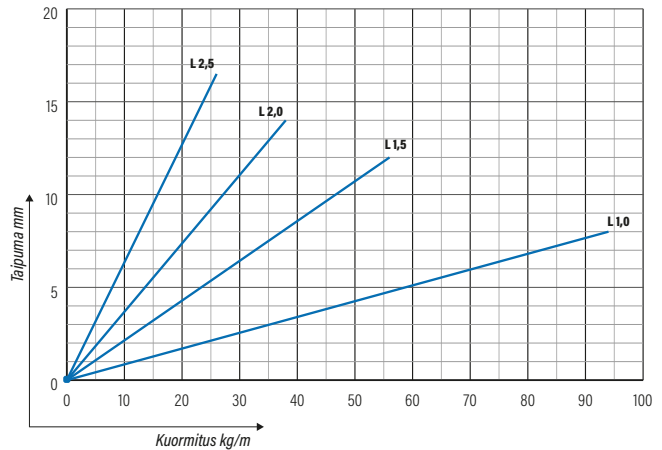
WMT 50 | LEVEYDET 70, 100, 200

IEC 61537 standardin mukainen.



WMT 50 | LEVEYDET 300, 400, 500, 600

IEC 61537 standardin mukainen.



SRNO	TUOTE x = varastotuote	PAINO kg / kpl	A mm	H mm	PAKKAUS
1448407	x WMT-50-70 L=3000 EG	2.23	70	53	88 PCE / 264 MTR
1448408	x WMT-50-100 L=3000 EG	2.32	100	53	64 PCE / 192 MTR
1448409	x WMT-50-200 L=3000 EG	3.23	200	53	64 PCE / 192 MTR
1448410	x WMT-50-300 L=3000 EG	6.46	300	57	48 PCE / 144 MTR
1448411	WMT-50-400 L=3000 EG	7.87	400	57	32 PCE / 96 MTR
1448412	WMT-50-500 L=3000 EG	9.29	500	57	32 PCE / 96 MTR
1448413	WMT-50-600 L=3000 EG	10.7	600	57	32 PCE / 96 MTR

EG Valmistuksen jälkeen sähkösinkitty standardin EN ISO 2081 mukaisesti : C1-C2

SRNO	TUOTE x = varastotuote	PAINO kg / kpl	A mm	H mm	PAKKAUS
1448507	x WMT-50-70 L=3000 HDG	2.52	70	53	88 PCE / 264 MTR
1448508	x WMT-50-100 L=3000 HDG	2.62	100	53	64 PCE / 192 MTR
1448509	x WMT-50-200 L=3000 HDG	3.65	200	53	64 PCE / 192 MTR
1448510	WMT-50-300 L=3000 HDG	7.3	300	57	48 PCE / 144 MTR
1448511	WMT-50-400 L=3000 HDG	8.89	400	57	32 PCE / 96 MTR
1448512	WMT-50-500 L=3000 HDG	10.5	500	57	32 PCE / 96 MTR
1448513	WMT-50-600 L=3000 HDG	12.09	600	57	32 PCE / 96 MTR

HDG Valmistuksen jälkeen upottamalla kuumasinkitty standardin EN ISO 1461 mukaisesti : C1-C4

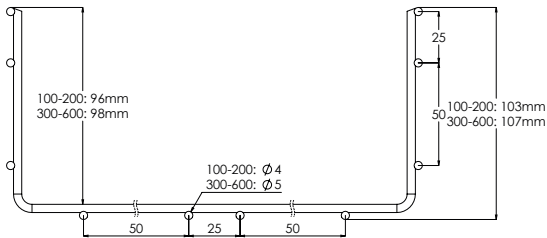
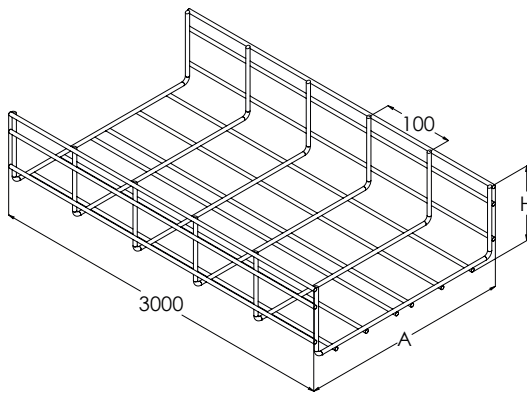
SRNO	TUOTE x = varastotuote	PAINO kg / kpl	A mm	H mm	PAKKAUS
1448607	WMT-50-70 L=3000 HST	2.29	70	53	88 PCE / 264 MTR
1448608	x WMT-50-100 L=3000 HST	2.38	100	53	64 PCE / 192 MTR
1448609	x WMT-50-200 L=3000 HST	3.31	200	53	64 PCE / 192 MTR
1448610	WMT-50-300 L=3000 HST	6.63	300	57	48 PCE / 144 MTR
1448611	WMT-50-400 L=3000 HST	8.08	400	57	32 PCE / 96 MTR
1448612	WMT-50-500 L=3000 HST	9.53	500	57	32 PCE / 96 MTR
1448613	WMT-50-600 L=3000 HST	10.98	600	57	32 PCE / 96 MTR

HST Valmistettu standardin EN 10088 mukaisesta haponkestävästä teräksestä : C1-CX

# Lankahylly WMT-100

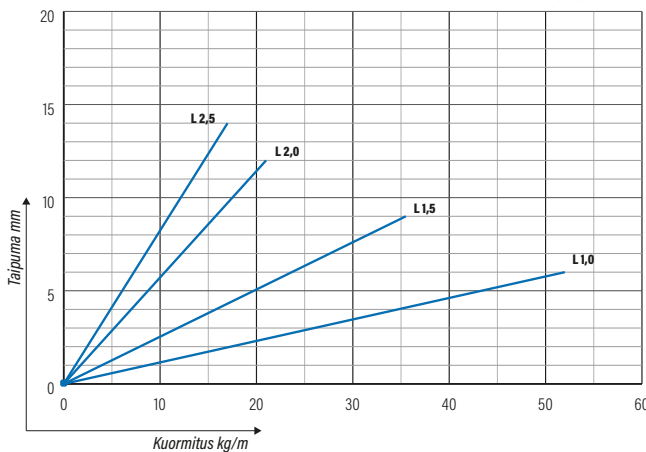


Lankahyllyn reunankorkeus 100 mm. WMT-100-lankahylly on kevyt, helppo asentaa ja hyvin tuulettuva. Erilaisten materiaali- ja pintakäsittelyvaihtoehtojen ansiosta WMT-100 soveltuu toimistoihin, ICT- ja elintarviketeollisuuteen sekä uusiutuvan energian kohteisiin.



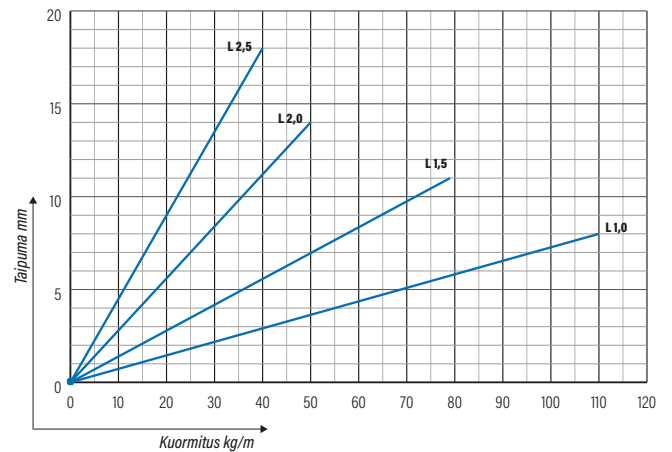
WMT 100 | LEVEYDET 100, 200

IEC 61537 standardin mukainen.



WMT 100 | LEVEYDET 300, 400, 500, 600

IEC 61537 standardin mukainen.



SRNO	TUOTE x = varastotuote	PAINO kg / kpl	A mm	H mm	PAKKAUS
1448415	WMT-100-100 L=3000 EG	3.23	100	103	75 PCE / 225 MTR
1448416	WMT-100-200 L=3000 EG	4.13	200	103	40 PCE / 120 MTR
1448417	WMT-100-300 L=3000 EG	7.88	300	107	30 PCE / 90 MTR
1448418	WMT-100-400 L=3000 EG	9.29	400	107	20 PCE / 60 MTR
1448419	WMT-100-500 L=3000 EG	10.7	500	107	20 PCE / 60 MTR
1448420	WMT-100-600 L=3000 EG	12.12	600	107	20 PCE / 60 MTR

EG Valmistuksen jälkeen sähkösinkitty standardin EN ISO 2081 mukaisesti : C1-C2

SRNO	TUOTE x = varastotuote	PAINO kg / kpl	A mm	H mm	PAKKAUS
1448515	WMT-100-100 L=3000 HDG	3.65	100	103	75 PCE / 225 MTR
1448516	WMT-100-200 L=3000 HDG	4.67	200	103	40 PCE / 120 MTR
1448517	WMT-100-300 L=3000 HDG	8.9	300	107	30 PCE / 90 MTR
1448518	WMT-100-400 L=3000 HDG	10.5	400	107	20 PCE / 60 MTR
1448519	WMT-100-500 L=3000 HDG	12.09	500	107	20 PCE / 60 MTR
1448520	WMT-100-600 L=3000 HDG	13.69	600	107	20 PCE / 60 MTR

HDG Valmistuksen jälkeen upottamalla kuumasinkitty standardin EN ISO 1461 mukaisesti :C1-C4

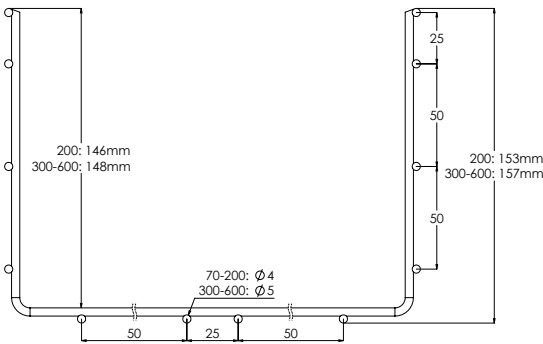
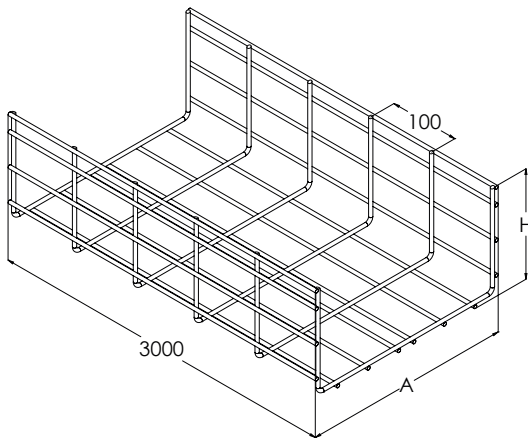
SRNO	TUOTE x = varastotuote	PAINO kg / kpl	A mm	H mm	PAKKAUS
1448615	WMT-100-100 L=3000 HST	3.31	100	103	75 PCE / 225 MTR
1448616	WMT-100-200 L=3000 HST	4.24	200	103	40 PCE / 120 MTR
1448617	WMT-100-300 L=3000 HST	8.08	300	107	30 PCE / 90 MTR
1448618	WMT-100-400 L=3000 HST	9.53	400	107	20 PCE / 60 MTR
1448619	WMT-100-500 L=3000 HST	10.98	500	107	20 PCE / 60 MTR
1448620	WMT-100-600 L=3000 HST	12.43	600	107	20 PCE / 60 MTR

HST Valmistettu standardin EN 10088 mukaisesta haponkestävästä teräksestä : C1-CX

# Lankahylly WMT-150



Lankahyllyn reunankorkeus 150 mm. WMT-150-lankahylly on kevyt, helppo asentaa ja hyvin tuulettuva. Erialaisten materiaali- ja pintakäsittelyvaihtoehtojen ansiosta WMT-150 soveltuu toimistoihin, ICT- ja elintarviketeollisuuteen sekä uusiutuvan energian kohteisiin.



SRNO	TUOTE x = varastotuote	PAINO kg / kpl	A mm	H mm	PAKKAUS
1448423	WMT-150-200 L=3000 EG	5.04	200	153	32 PCE / 96 MTR
1448424	WMT-150-300 L=3000 EG	9.29	300	157	24 PCE / 72 MTR
1448425	WMT-150-400 L=3000 EG	10.7	400	157	16 PCE / 48 MTR
1448426	WMT-150-500 L=3000 EG	12.12	500	157	16 PCE / 48 MTR
1448427	WMT-150-600 L=3000 EG	13.53	600	157	16 PCE / 48 MTR

EG Valmistuksen jälkeen sähkösinkitty standardin EN ISO 2081 mukaisesti : C1-C2

SRNO	TUOTE x = varastotuote	PAINO kg / kpl	A mm	H mm	PAKKAUS
1448523	WMT-150-200 L=3000 HDG	5.7	200	153	32 PCE / 96 MTR
1448524	WMT-150-300 L=3000 HDG	10.5	300	157	24 PCE / 72 MTR
1448525	WMT-150-400 L=3000 HDG	12.09	400	157	16 PCE / 48 MTR
1448526	WMT-150-500 L=3000 HDG	13.7	500	157	16 PCE / 48 MTR
1448527	WMT-150-600 L=3000 HDG	15.29	600	157	16 PCE / 48 MTR

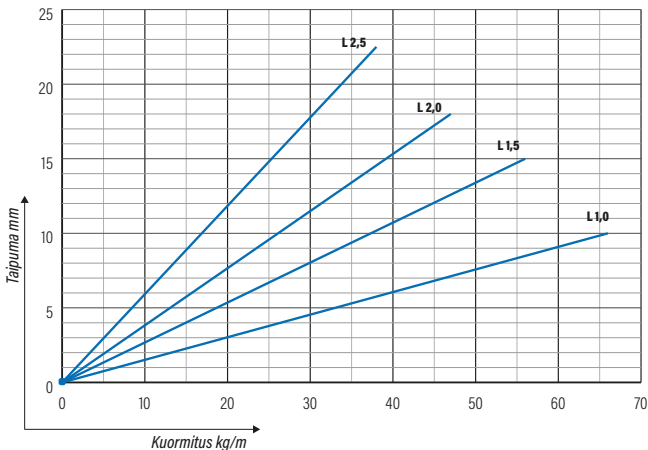
HDG Valmistuksen jälkeen upottamalla kuumasinkitty standardin EN ISO 1461 mukaisesti : C1-C4

SRNO	TUOTE x = varastotuote	PAINO kg / kpl	A mm	H mm	PAKKAUS
1448623	WMT-150-200 L=3000 HST	5.17	200	153	32 PCE / 96 MTR
1448624	WMT-150-300 L=3000 HST	9.53	300	157	24 PCE / 72 MTR
1448625	WMT-150-400 L=3000 HST	10.98	400	157	16 PCE / 48 MTR
1448626	WMT-150-500 L=3000 HST	12.44	500	157	16 PCE / 48 MTR
1448627	WMT-150-600 L=3000 HST	13.88	600	157	16 PCE / 48 MTR

HST Valmistettu standardin EN 10088 mukaisesta haponkestävästä teräksestä : C1-CX

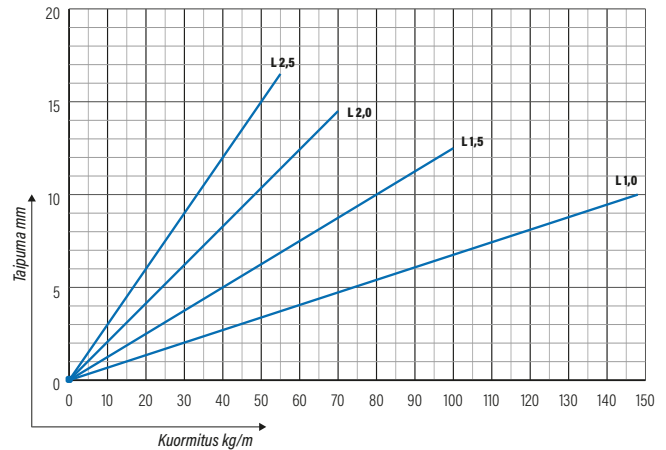
WMT 150-200

IEC 61537 standardin mukainen.



WMT 150 | LEVEYDET 300, 400, 500, 600

IEC 61537 standardin mukainen.

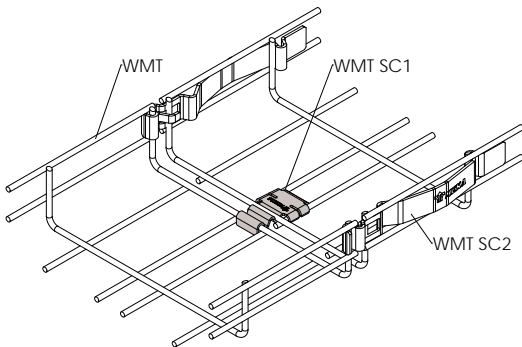
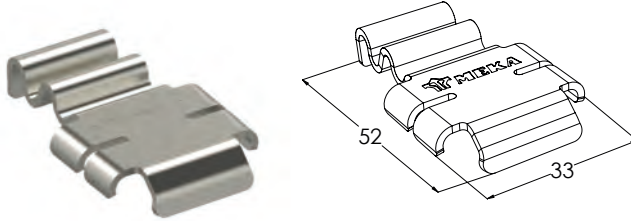




## Jatkokappale WMT SC1



Jatkokappaleella WMT SC1 ja WMT SC2 tehdään ruuviton pikajatko ilman työkaluja 70–200 mm leveisiin lankahyllyihin WMT-50, WMT-100 ja WMT-150. WMT SC1 asennetaan lankahyllyn pohjalle.



Jatkokappale WMT SC1 on yhteensopiva 70–200 mm leveiden lankahyllyjen kanssa.

Lankahyllyn pikaliitos tehdään pujottamalla ja painamalla ensin jatkokappale WMT SC1 lankahyllyjen liitoskohtaan hyllyn pohjalle, ja sitten pujottamalla ja painamalla jatkokappaleet WMT SC2 lankahyllyn molemmille sivuille.

SRNO	TUOTE x = varastotuote	PAINO kg / kpl	PAKKAUS
1448723	x WMT SC1 EG	0.02	10 PCE / 1 BG

EG Valmistuksen jälkeen sähkösinkitty standardin EN ISO 2081 mukaisesti : C1-C2

SRNO	TUOTE x = varastotuote	PAINO kg / kpl	PAKKAUS
1448724	x WMT SC1 HDG	0.02	10 PCE / 1 BG

HDG HDG pinnoite tai vastaava : C1-C4

SRNO	TUOTE x = varastotuote	PAINO kg / kpl	PAKKAUS
1448725	x WMT SC1 HST	0.02	10 PCE / 1 BG

HST Valmistettu standardin EN 10088 mukaisesta haponkestävästä teräksestä : C1-CX

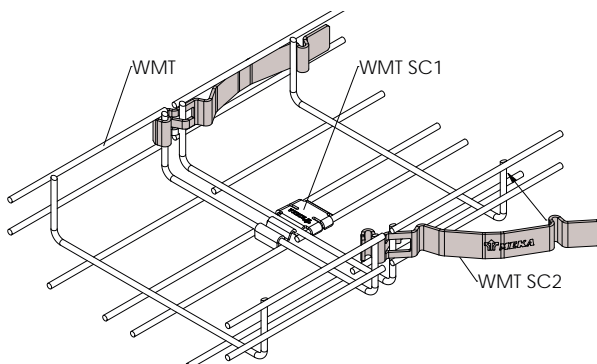
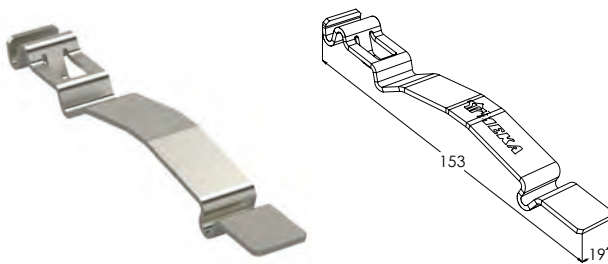


[Katso asennusvideo.](#)

## Jatkokappale WMT SC2



Jatkokappaleella WMT SC2 ja WMT SC1 tehdään ruuviton pikajatko ilman työkaluja 70–200 mm leveisiin lankahyllyihin WMT-50, WMT-100 ja WMT-150. WMT SC2 asennetaan lankahyllyn molemmille sivuille.



Jatkokappale WMT SC2 on yhteensopiva 70–200 mm leveiden lankahyllyjen kanssa.

Lankahyllyn pikaliitos tehdään pujottamalla ja painamalla ensin jatkokappale WMT SC1 lankahyllyjen liitoskohtaan hyllyn pohjalle, ja sitten pujottamalla ja painamalla jatkokappaleet WMT SC2 lankahyllyn molemmille sivuille.

SRNO	TUOTE x = varastotuote	PAINO kg / kpl	PAKKAUS
1448726	x WMT SC2 EG	0.06	10 PCE / 1 BG

EG Valmistuksen jälkeen sähkösinkitty standardin EN ISO 2081 mukaisesti : C1-C2

SRNO	TUOTE x = varastotuote	PAINO kg / kpl	PAKKAUS
1448727	x WMT SC2 HDG	0.06	10 PCE / 1 BG

HDG HDG pinnoite tai vastaava : C1-C4

SRNO	TUOTE x = varastotuote	PAINO kg / kpl	PAKKAUS
1448728	x WMT SC2 HST	0.06	10 PCE / 1 BG

HST Valmistettu standardin EN 10088 mukaisesta haponkestävästä teräksestä : C1-CX

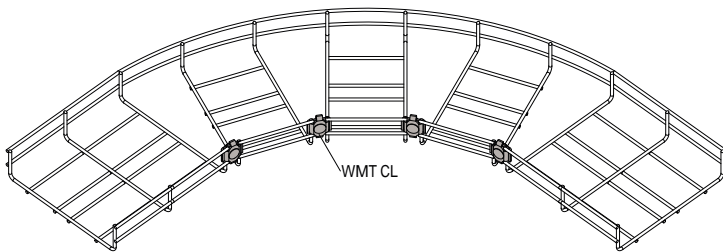
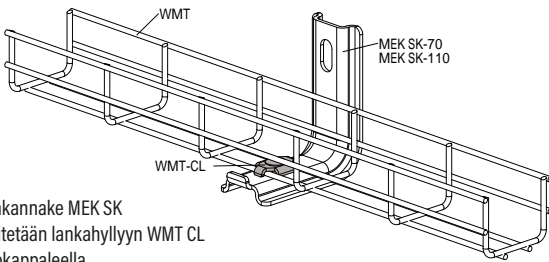
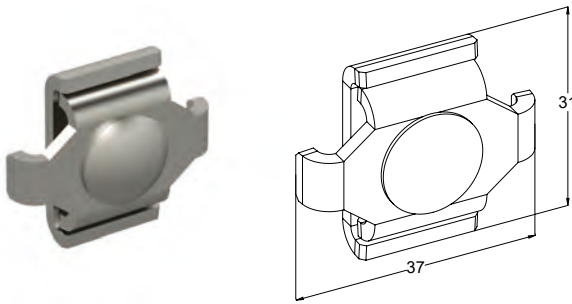


[Katso asennusvideo.](#)

# Jatkokappale WMT CL



Jatkokappaleella WMT CL tehdään jatko lankahyllylle WMT-30, WMT-50, WMT-100 ja WMT-150 sekä kiinnitetään kulmakappaleiden sisälaita.



90 asteen kulma toteutaa leikkaamalla lankahylly kuvan mukaisesti ja yhdistämällä reunat yhteen WMT CL -jatkokappaleilla.

SRNO	TUOTE	PAINO	PAKKAUS
	x = varastotuote	kg / kpl	
1448710	x WMT CL EG	0.032	20 PCE / 1 BG

EG Valmistuksen jälkeen sähkösinkitty standardin EN ISO 2081 mukaisesti : C1-C2

Tuote sisältää ruuvisarjan: 1448720 RS 4 EG (1 PCE)

SRNO	TUOTE	PAINO	PAKKAUS
	x = varastotuote	kg / kpl	
1448703	x WMT CL HDG	0.033	20 PCE / 1 BG

HDG HDG pinnoite tai vastaava : C1-C4

Tuote sisältää ruuvisarjan: 1448721 RS 4 HDG (1 PCE)

SRNO	TUOTE	PAINO	PAKKAUS
	x = varastotuote	kg / kpl	
1448706	x WMT CL HST	0.032	20 PCE / 1 BG

HST Valmistettu standardin EN 10088 mukaisesta haponkestävästä teräksestä : C1-CX

Tuote sisältää ruuvisarjan: 1448722 RS 4 HST (1 PCE)

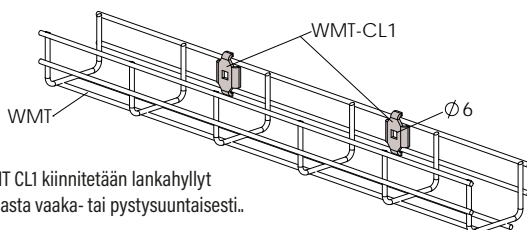
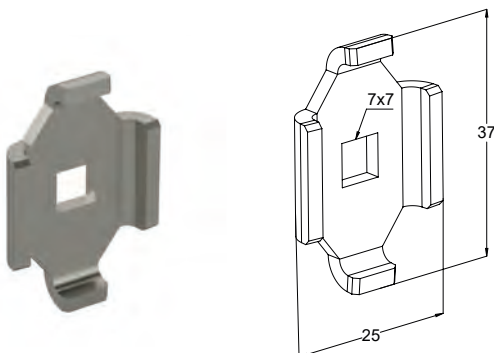


Katso asennusvideo.

# Kiinnike WMT CL1



Kiinnikkeellä WMT CL1 kiinnitetään lankahyllyt WMT-50, WMT-100 ja WMT-150 seinää vasten. Suositellaan käytettäväksi vain 70–100 mm leveillä lankahyllyllä. Voi käyttää vaaka- ja pystyasennuksiin.



SRNO	TUOTE	PAINO	PAKKAUS
	x = varastotuote	kg / kpl	
1448712	x WMT CL1 EG	0.013	20 PCE / 1 BG

EG Valmistuksen jälkeen sähkösinkitty standardin EN ISO 2081 mukaisesti : C1-C2

SRNO	TUOTE	PAINO	PAKKAUS
	x = varastotuote	kg / kpl	
1448709	x WMT CL1 HDG	0.014	20 PCE / 1 BG

HDG HDG pinnoite tai vastaava : C1-C4

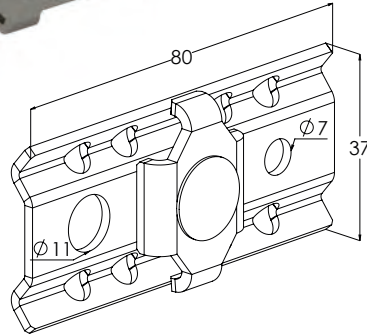
SRNO	TUOTE	PAINO	PAKKAUS
	x = varastotuote	kg / kpl	
1448700	x WMT CL1 HST	0.013	20 PCE / 1 BG

HST Valmistettu standardin EN 10088 mukaisesta haponkestävästä teräksestä : C1-CX

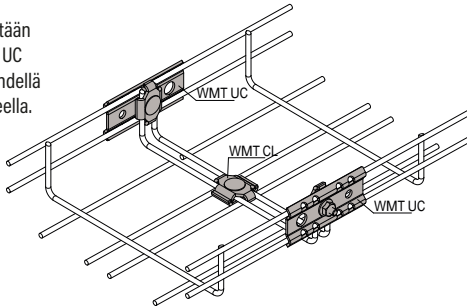
# Jatkokappale WMT UC



Jatkokappaleella WMT UC tehdään jatko lankahyllyille WMT-30, WMT-50, WMT-100 ja WMT-150. WMT UC asennetaan lankahyllyn molemmille sivuille.



Kaksi lankahyllyä liitetään yhteen kahdella WMT UC -jatkokappaleella ja yhdellä WMT CL -jatkokappaleella.



SRNO	TUOTE	PAINO	PAKKAUS
	x = varastotuote	kg / kpl	
1448711	x WMT UC EG	0.061	10 PCE / 1 BG

EG Valmistuksen jälkeen sähkösinkitty standardin EN ISO 2081 mukaisesti : C1-C2

Tuote sisältää ruuvisarjan: 1448720 RS 4 EG (1 PCE)

SRNO	TUOTE	PAINO	PAKKAUS
	x = varastotuote	kg / kpl	
1448701	x WMT UC HDG	0.062	10 PCE / 1 BG

HDG HDG pinnoite tai vastaava : C1-C4

Tuote sisältää ruuvisarjan: 1448721 RS 4 HDG (1 PCE)

SRNO	TUOTE	PAINO	PAKKAUS
	x = varastotuote	kg / kpl	
1448702	x WMT UC HST	0.061	10 PCE / 1 BG

HST Valmistettu standardin EN 10088 mukaisesta haponkestävästä teräksestä : C1-CX

Tuote sisältää ruuvisarjan: 1448722 RS 4 HST (1 PCE)

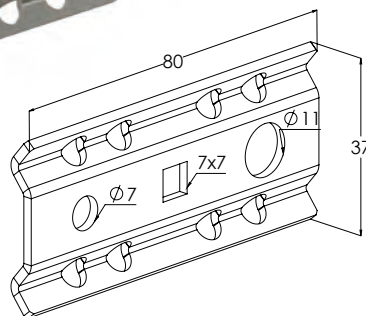
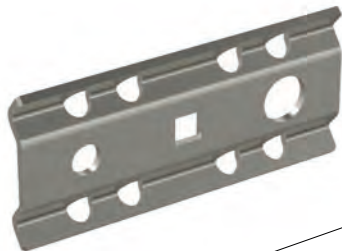


Katso asennusvideo.

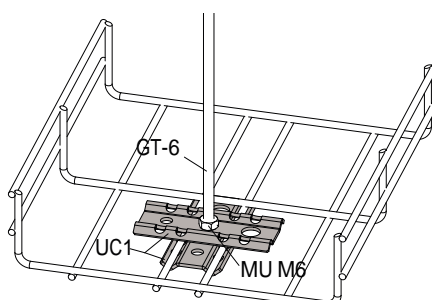
# Kiinnike WMT UC1



Kiinnikkeellä WMT UC1 tehdään lankahyllyjen kattokannatukset.



Lankahyllyn kattokannatus tehdään kahdella WMT UC1 -kiinnikkeellä. Lankahylly kiinnitetään kiinnikkeiden väliin kierretangolla GT-6 ja kahdella MU M6 -mutterilla.



SRNO	TUOTE	PAINO	PAKKAUS
	x = varastotuote	kg / kpl	
1448713	x WMT UC1 EG	0.041	10 PCE / 1 BG

EG Valmistuksen jälkeen sähkösinkitty standardin EN ISO 2081 mukaisesti : C1-C2

SRNO	TUOTE	PAINO	PAKKAUS
	x = varastotuote	kg / kpl	
1448704	WMT UC1 HDG	0.042	10 PCE / 1 BG

HDG HDG pinnoite tai vastaava :

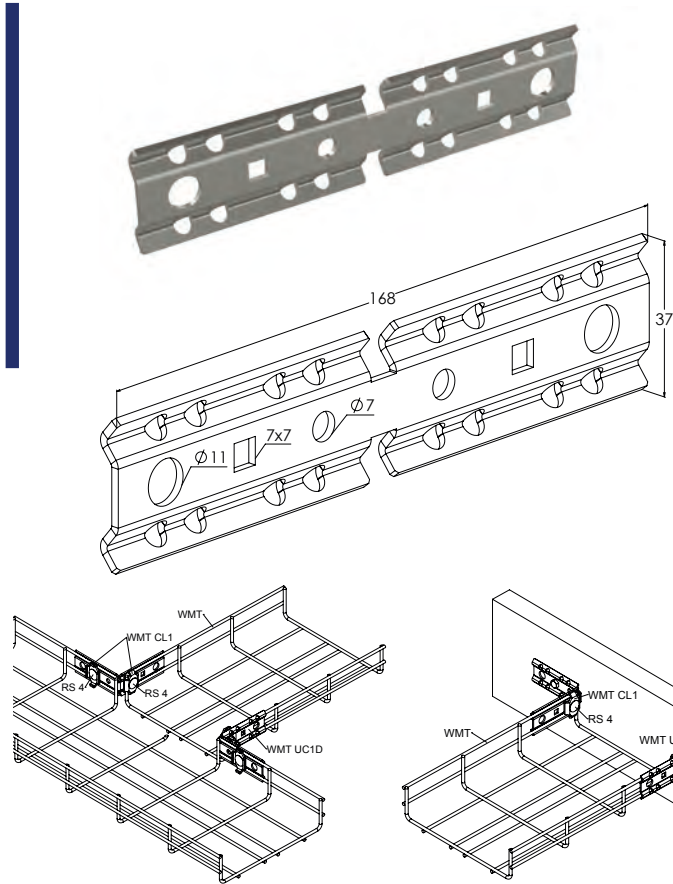
SRNO	TUOTE	PAINO	PAKKAUS
	x = varastotuote	kg / kpl	
1448707	x WMT UC1 HST	0.041	10 PCE / 1 BG

HST Valmistettu standardin EN 10088 mukaisesta haponkestävästä teräksestä : C1-CX

# Kiinnike WMT UC1D



Kiinnikkeellä WMT UC1D ja kiinnikkeellä WMT CL1 tehdään WMT-lankahyllyjen T-lähtö.



Kiinnikkeillä WMT UC1D ja WMT CL1 sekä RS 4 -ruuvisarjalla tehdään lankahyllyn T-haara tai päätykiinnitys seinään.

SRNO	TUOTE	PAINO	PAKKAUS
	x = varastotuote	kg / kpl	
1448714	x WMT UC1D EG	0.083	10 PCE / 1 BG

EG	Valmistuksen jälkeen sähkösinkitty standardin EN ISO 2081 mukaisesti : C1-C2		
----	--	--	--

SRNO	TUOTE	PAINO	PAKKAUS
	x = varastotuote	kg / kpl	
1448705	x WMT UC1D HDG	0.084	10 PCE / 1 BG

HDG	HDG pinnoite tai vastaava : C1-C4		
-----	-----------------------------------	--	--

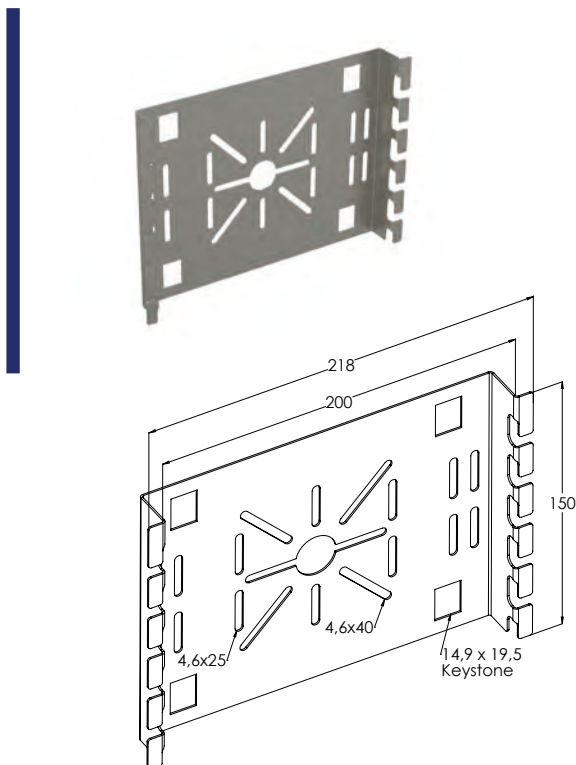
SRNO	TUOTE	PAINO	PAKKAUS
	x = varastotuote	kg / kpl	
1448708	x WMT UC1D HST	0.083	10 PCE / 1 BG

HST	Valmistettu standardin EN 10088 mukaisesta haponkestävästä teräksestä : C1-CX		
-----	---	--	--

# Asennuslevy WMT IP1



Asennuslevyllä WMT IP1 kiinnitetään jakorasioita ja asennuskalusteita lankahyllyihin WMT-50, WMT-100 ja WMT-150.



SRNO	TUOTE	PAINO	PAKKAUS
	x = varastotuote	kg / kpl	
1448730	x WMT IP1 PG	0.261	10 PCE

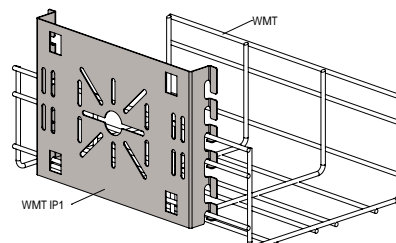
PG	Valmistettu standardin EN 10346 mukaisesti kuumasinkitystä teräksestä : C1-C2		
----	---	--	--

SRNO	TUOTE	PAINO	PAKKAUS
	x = varastotuote	kg / kpl	
1448731	x WMT IP1 HDG	0.277	10 PCE

HDG	Valmistuksen jälkeen upottamalla kuumasinkitty standardin EN ISO 1461 mukaisesti : C1-C4		
-----	--	--	--

SRNO	TUOTE	PAINO	PAKKAUS
	x = varastotuote	kg / kpl	
1448732	WMT IP1 HST	0.267	10 PCE

HST	Valmistettu standardin EN 10088 mukaisesta haponkestävästä teräksestä : C1-CX		
-----	---	--	--



Asennuslevy WMT IP1 kiinnitetään lankahyllyyn asennuslevyssä olevilla koukuilla. Kiinnityskoukut taivutetaan lankaa vasten.

# Suojatulppa WMT EP4 ja WMT EP5

Suojatulpalla WMT EP suojataan päädyt WMT lankahyllyistä.



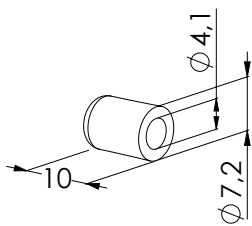
SRNO	TUOTE	PAKKAUS
1448718	x WMT EP4	100 PCE / 1 BG

Oranssi muovi

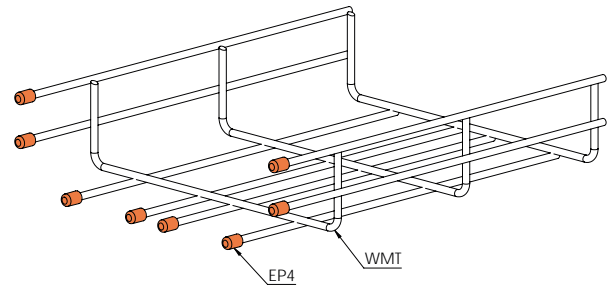
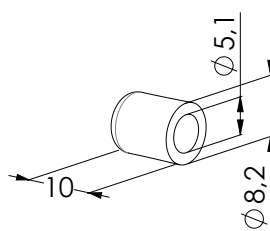
SRNO	TUOTE	PAKKAUS
1448719	x WMT EP5	100 PCE / 1 BG

Oranssi muovi

WMT EP4



WMT EP5



Suojatulppa painetaan lankahyllyn katkaistujen lankojen päihin.

# Maadoitusliitin PE



Maadoitusliittimellä PE tehdään maadoitus tikas-, levy- ja lankahyllyille.

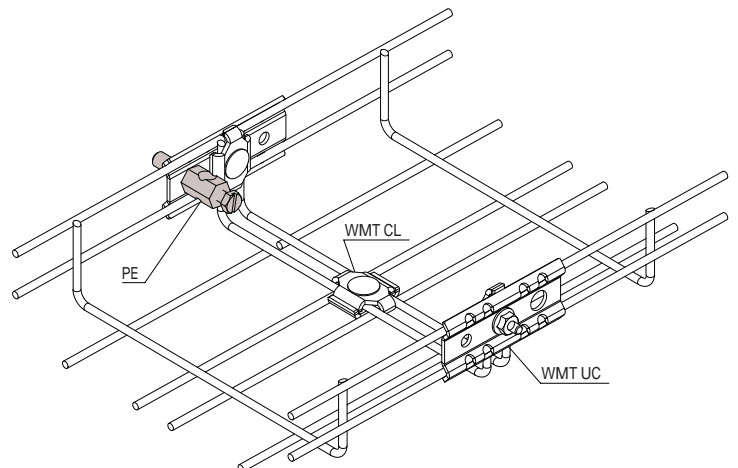
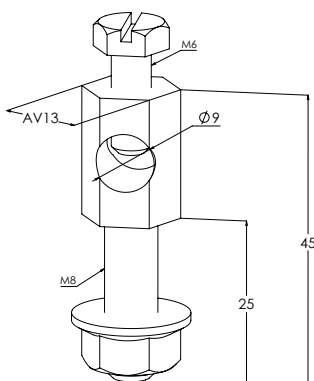


SRNO	TUOTE	PAINO	PAKKAUS
1449799	x PE HDG	kg / kpl	10 PCE

HDG HDG pinnoite tai vastaava : C1-C4

SRNO	TUOTE	PAINO	PAKKAUS
1430443	HST PE	kg / kpl	10 PCE

HST Valmistettu standardin EN 10088 mukaisesta haponkestävästä teräksestä C1-CX

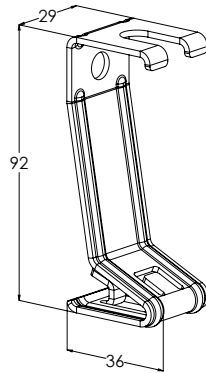


Maadoitusliittimellä liitetään maadoituskaapeli lankahyllyn liitoskohtiin. Maadoitusliitin PE kiinnitetään WMT UC -jatkokappaleen reikään.

## Keskikannake WMT CS



Keskikannakkeella WMT CS ja kierretangolla GT-10 tehdään lankahyllyjen kattokannatus. Kannakkeen voi asentaa kattoon myös ilman kierretankoa.

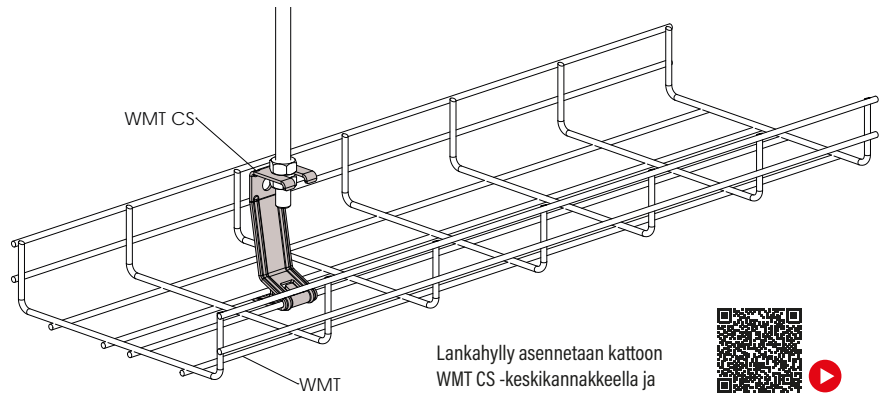


SRNO	TUOTE	PAINO	PAKKAUS
	x = varastotuote	kg / kpl	
1448753	x WMT CS-10 EG	0.07	10 PCE / 1 BG

EG Valmistuksen jälkeen sähkösinkitty standardin EN ISO 2081 mukaisesti : C1-C2

SRNO	TUOTE	PAINO	PAKKAUS
	x = varastotuote	kg / kpl	
1448754	x WMT CS-10 HDG	0.07	10 PCE / 1 BG

HDG HDG pinnoite tai vastaava : C1-C4



Lankahylly asennetaan kattoon WMT CS -keskikannakkeella ja GT-10-kierretangolla.

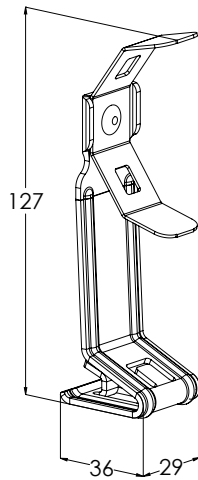


Katso asennusvideo.

## Keskikannake WMT CSF



Pikasäädettävällä keskikannakkeella WMT CSF ja kierretangolla GT-6 tehdään lankahyllyjen kattokannatus. Suositellaan käytettäväksi vain 50–200 mm leveällä lankahyllyllä.

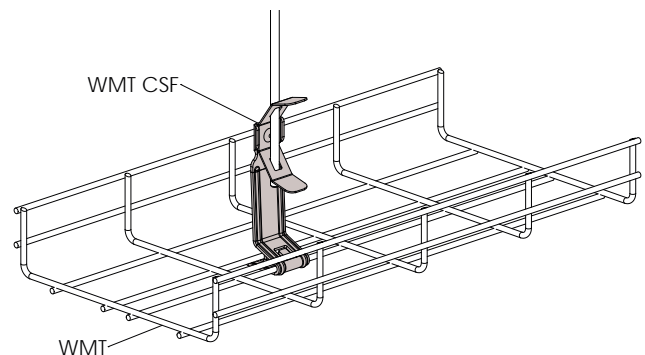


SRNO	TUOTE	PAINO	PAKKAUS
	x = varastotuote	kg / kpl	
1448750	x WMT CSF-6 EG	0.08	10 PCE / 1 BG

EG Valmistuksen jälkeen sähkösinkitty standardin EN ISO 2081 mukaisesti : C1-C2

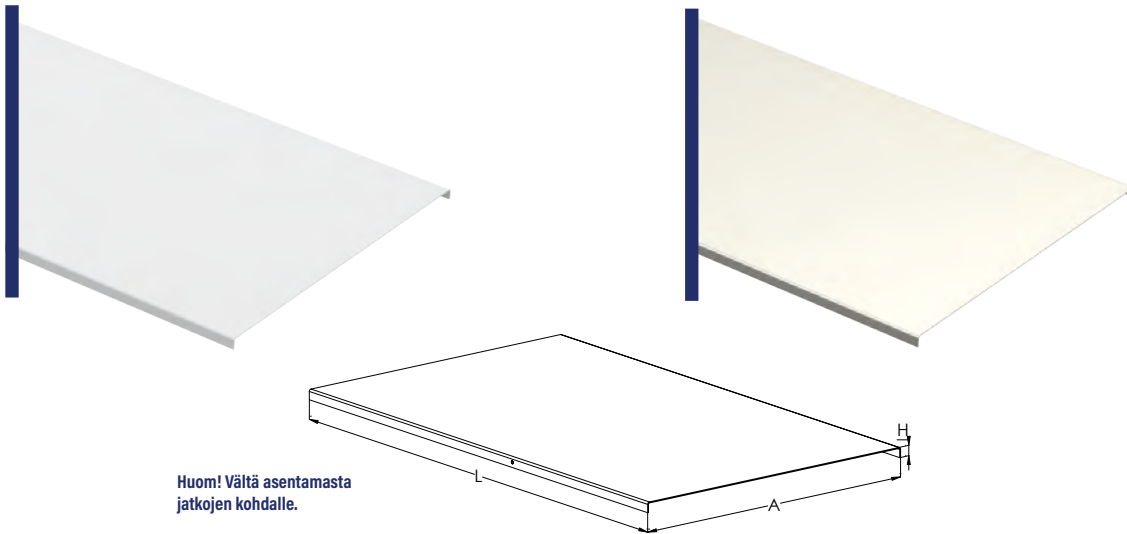
SRNO	TUOTE	PAINO	PAKKAUS
	x = varastotuote	kg / kpl	
1448751	x WMT CSF-6 HDG	0.08	10 PCE / 1 BG

HDG HDG pinnoite tai vastaava : C1-C4



Lankahylly kiinnitetään kattoon WMT CSF -keskikannakkeella ja GT-6-kierretangolla.

Kannet suojaavat kappaleita kolhuilta, lialta ja auringonvalolta sekä viimeistelevät asennuksen lankahyllyissä.



LANKAHYLLYN LEVEYS	SNRO	TUOTE x=varastotuote	PAINO kg / kpl	A mm	H mm	L mm	PAKKAUS
50	1431830	KRL-50 L=3000 M	1.12	52	8	3000	10 PCE / 30 MTR
70	1449339	MEK KA-70 L=3000 M	1.69	73	15	3000	10 PCE / 30 MTR
100	1431831	KRL-100 L=3000 M	2.05	102	10	3000	10 PCE / 30 MTR
200	1431832	KRL-200 L=3000 M	3.77	202	10	3000	10 PCE / 30 MTR
300	1431833	KRL-300 L=3000 M	7.38	302	10	3000	10 PCE / 30 MTR
400	1431834	KRL-400 L=3000 M	12.24	403	10	3000	10 PCE / 30 MTR
500	1431835	KRL-500 L=3000 M	15.16	503	10	3000	10 PCE / 30 MTR
600	1431836	KRL-600 L=3000 M	18.09	603	10	3000	10 PCE / 30 MTR
M	Valkoinen RAL 9010 polyesterimaali C1-C2						
LANKAHYLLYN LEVEYS	SNRO	TUOTE x=varastotuote	PAINO kg / kpl	A mm	H mm	L mm	PAKKAUS
50	1431820	KRL-50 L=3000 PG	1.11	52	8	3000	10 PCE / 30 MTR
70	1449359	x MEK KA-70 L=3000 PG	1.67	73	15	3000	10 PCE / 30 MTR
100	1431821	KRL-100 L=3000 PG	2.03	102	10	3000	10 PCE / 30 MTR
200	1432847	x KRL-KS-200 L=3000 PG	6.22	202	35	3000	10 PCE / 30 MTR
300	1431823	KRL-300 L=3000 PG	7.31	302	10	3000	10 PCE / 30 MTR
400	1432849	KRL-KS-400 L=3000 PG	10.85	402	35	3000	10 PCE / 30 MTR
500	1432850	x KRL-KS-500 L=3000 PG	13.04	502	35	3000	10 PCE / 30 MTR
600	1432851	KRL-KS-600 L=3000 PG	15.33	602	35	3000	10 PCE / 30 MTR
PG	Valmistettu standardin EN 10346 mukaisesti kuumasinkitystä teräksestä : C1-C2						
LANKAHYLLYN LEVEYS	SNRO	TUOTE x=varastotuote	PAINO kg / kpl	A mm	H mm	L mm	PAKKAUS
200	1433312	x KRL-KS-200 L=3000 XPG	6.22	202	35	3000	10 PCE / 30 MTR
300	1433313	x KRL-KS-300 L=3000 XPG	8.53	302	35	3000	10 PCE / 30 MTR
400	1433314	KRL-KS-400 L=3000 XPG	10.85	402	35	3000	10 PCE / 30 MTR
500	1433315	x KRL-KS-500 L=3000 XPG	13.04	502	35	3000	10 PCE / 30 MTR
600	1433316	KRL-KS-600 L=3000 XPG	15.33	602	35	3000	10 PCE / 30 MTR
XPG	Valmistettu standardin EN 10346 mukaisesti pinnoitetusta teräksestä : C1-C4						

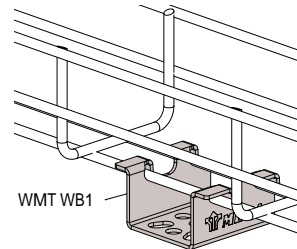
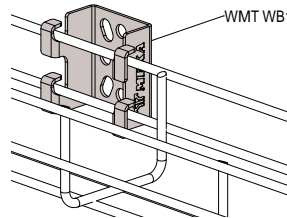
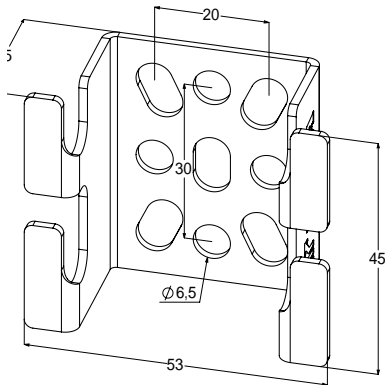




## Seinäkannake WMT WB1



Seinäkannakkeella WMT WB1 asennetaan WMT-30, WMT-50, WMT-100 ja WMT-150 lankahyllyt vaaka- tai pystysuuntaisesti irti seinä- tai lattiapinnasta. Suositellaan käytettäväksi vain 70–100 mm leveillä lankahyllyillä.



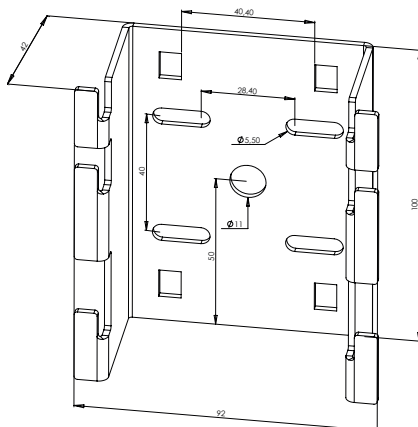
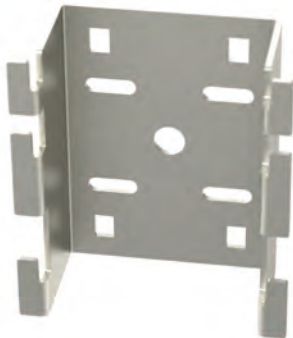
Lankahylly kiinnitetään seinään tai lattiaan WMT WB1-seinäkannakkeella. Lankahylly kiinnitetään kannakkeen kiinnityskoukkuihin ja kiinnityskoukut taivutetaan lankaa vasten.

SRNO	TUOTE x = varastotuote	PAINO kg / kpl	PAKKAUS
1448740	x WMT WB1 PG	0.04	10 PCE
PG	Valmistettu standardin EN 10346 mukaisesti kuumasinkitystä teräksestä : C1-C2		
SRNO	TUOTE x = varastotuote	PAINO kg / kpl	PAKKAUS
1448741	x WMT WB1 HDG	0.042	10 PCE
HDG	Valmistuksen jälkeen upottamalla kuumasinkitty standardin EN ISO 1461 mukaisesti : C1-C4		
SRNO	TUOTE x = varastotuote	PAINO kg / kpl	PAKKAUS
1448742	x WMT WB1 HST	0.041	10 PCE
HST	Valmistettu standardin EN 10088 mukaisesta haponkestävästä teräksestä : C1-CX		

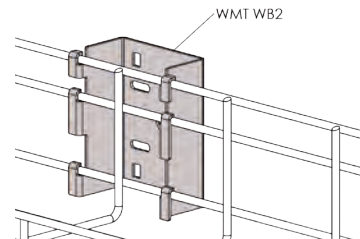
## Seinäkiinnike WMT WB2



Seinäkannakkeella WMT WB2 asennetaan WMT-30, WMT-50, WMT-100 ja WMT-150 lankahyllyt vaaka- tai pystysuuntaisesti irti seinä- tai lattiapinnasta. Suositellaan käytettäväksi 100mm ja leveämmillä lankahyllyillä.



SRNO	TUOTE x = varastotuote	PAINO kg / kpl	PAKKAUS
1448744	WMT WB2 XPG	0.232	10 PCE
XPG	Valmistettu standardin EN 10346 mukaisesti pinnoitetusta teräksestä :C1-C4		



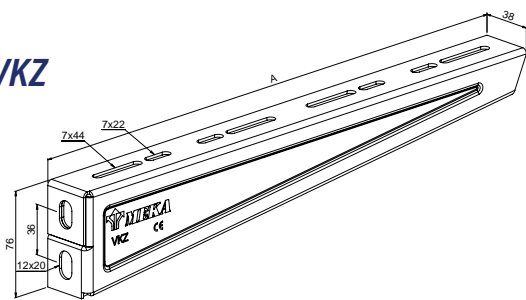
Lankahylly kiinnitetään seinään tai lattiaan WMT WB2-seinäkannakkeella. Lankahylly kiinnitetään kannakkeen kiinnityskoukkuihin ja kiinnityskoukut taivutetaan lankaa vasten.

# Seinäkannake VKZ-N



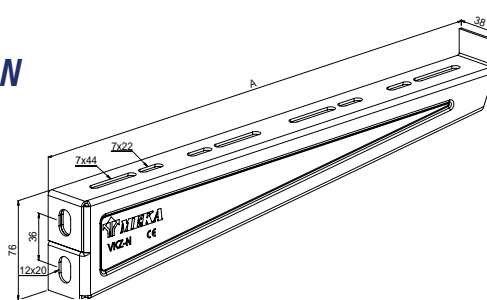
Seinäkannakkeella VKZ-N kiinnitetään tikas-, levy- ja lankahyllyjä seinään, asennuskiskoihin AS, ASR, ASR-L ja ASR-P sekä kattokannakkeisiin HK1, HK2, TP2, TP2-L ja TP2-P. Kannakkeen kärki pitää kaapelihyllyn hyvin paikoillaan asennuksen aikana.

## VKZ



HST tuote poikkeaa ulkonäöllisesti PG ja HDG tuotteesta.

## VKZ-N



HST tuote poikkeaa ulkonäöllisesti PG ja HDG tuotteesta.

SRNO	TUOTE x = varastotuote	PAINO kg / st	A mm	KUORMA max. kg	PAKKAUS
1429105	VKZ-100 PG	0.15	111	250	10 PCE
1429106	VKZ-200 PG	0.25	211	250	10 PCE
1429107	VKZ-300 PG	0.48	311	150	10 PCE
1429108	VKZ-400 PG	0.6	411	150	10 PCE

PG Valmistettu standardin EN 10346 mukaisesti kuumasinkitystä teräksestä : C1-C2

SRNO	TUOTE x = varastotuote	PAINO kg / kpl	A mm	KUORMA max. kg	PAKKAUS
1429109	VKZ-100 HDG	0.17	111	250	10 PCE
1429110	VKZ-200 HDG	0.28	211	250	10 PCE
1429111	VKZ-300 HDG	0.54	311	150	10 PCE
1429112	VKZ-400 HDG	0.68	411	150	10 PCE

HDG Valmistuksen jälkeen upottamalla kuumasinkitty standardin EN ISO 1461 mukaisesti : C1-C4

SRNO	TUOTE x = varastotuote	PAINO kg / kpl	A mm	KUORMA max. kg	PAKKAUS
1429113	VKZ-100 HST	0.15	111	100	10 PCE
1429114	VKZ-200 HST	0.25	211	100	10 PCE
1429115	VKZ-300 HST	0.49	311	100	10 PCE
1429116	VKZ-400 HST	0.61	411	100	10 PCE

HST Valmistettu standardin EN 10088 mukaisesta haponkestävästä teräksestä : C1-CX

SRNO	TUOTE x = varastotuote	PAINO kg / kpl	A mm	KUORMA max. kg	PAKKAUS
1429117	VKZ-N-100 PG	0.17	114	250	10 PCE
1429118	VKZ-N-200 PG	0.28	214	250	10 PCE
1429119	VKZ-N-300 PG	0.55	314	150	10 PCE
1429121	VKZ-N-400 PG	0.68	414	150	10 PCE

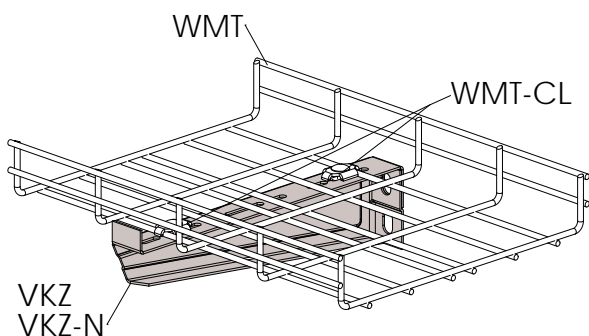
PG Valmistettu standardin EN 10346 mukaisesti kuumasinkitystä teräksestä : C1-C2

SRNO	TUOTE x = varastotuote	PAINO kg / kpl	A mm	KUORMA max. kg	PAKKAUS
1429122	VKZ-N-100 HDG	0.2	114	250	10 PCE
1429123	VKZ-N-200 HDG	0.31	214	250	10 PCE
1429124	VKZ-N-300 HDG	0.62	314	150	10 PCE
1429125	VKZ-N-400 HDG	0.76	414	150	10 PCE

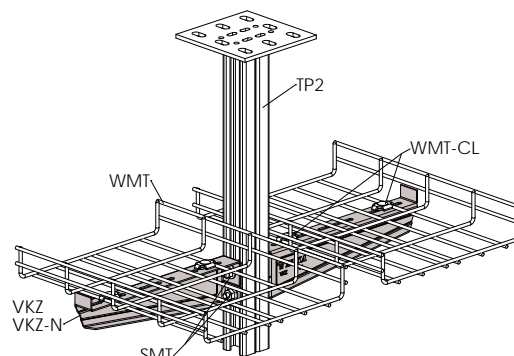
HDG Valmistuksen jälkeen upottamalla kuumasinkitty standardin EN ISO 1461 mukaisesti : C1-C4

SRNO	TUOTE x = varastotuote	PAINO kg / kpl	A mm	KUORMA max. kg	PAKKAUS
1429126	VKZ-N-100 HST	0.18	114	100	10 PCE
1429127	VKZ-N-200 HST	0.29	214	100	10 PCE
1429128	VKZ-N-300 HST	0.56	314	100	10 PCE
1429129	VKZ-N-400 HST	0.69	414	100	10 PCE

HST Valmistettu standardin EN 10088 mukaisesta haponkestävästä teräksestä : C1-CX



Seinäkannake VKZ voidaan kiinnittää suoraan seinään soveltuvilla kiinnitystarvikkeilla.

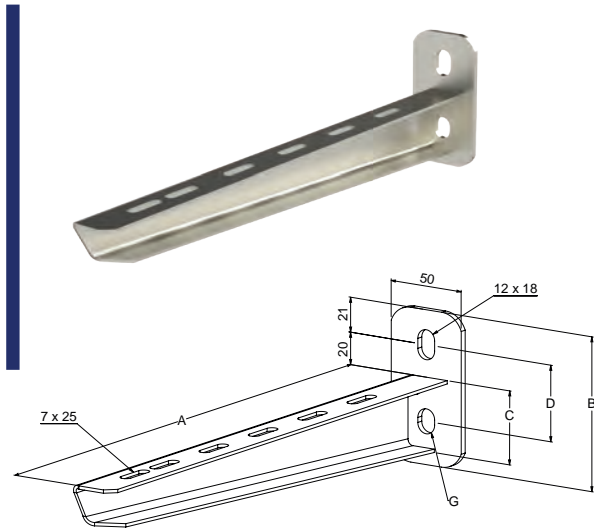


Seinäkannake VKZ kiinnitetään TP2-kattokannakkeeseen suunniksmutterilla SMT.

# Seinäkannake VK

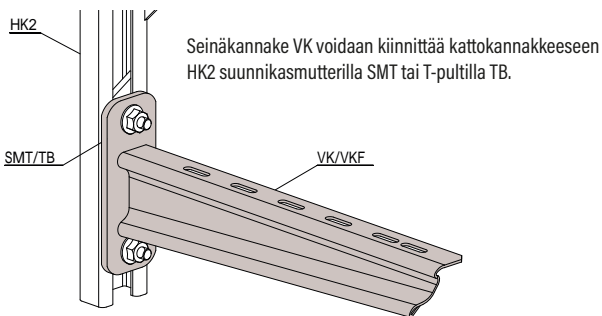


Seinäkannakkeella VK kiinnitetään tikas-, levy- ja lankahyllyjä seinään, asennuskiskoihin AS, ASR, ASR-L ja ASR-P sekä kattokannakkeisiin HK1, HK2, TP2, TP2-L ja TP2-P. Kannakkeen kantavuus on 200 kg tasaista kuormaa.

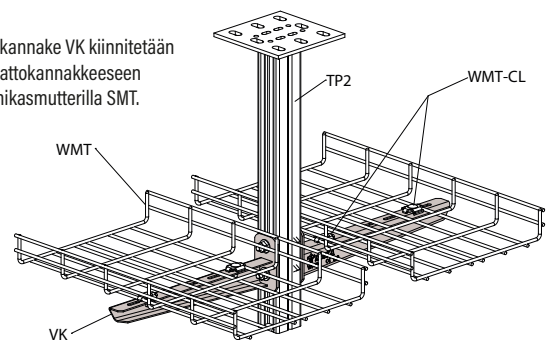


SRNO	TUOTE	PAINO	A	B	C	D	G	KUORMA	PAKKAUS
	x = varastotuote	kg / kpl	mm	mm	mm	mm	mm	max. kg	
1449590	x VK-150 2KN HDG	0.35	190	93	37	46	12x15	200	10 PCE
1449591	x VK-200 2KN HDG	0.41	240	93	40	46	12x15	200	10 PCE
1449592	x VK-300 2KN HDG	0.55	340	93	45	46	12x15	200	10 PCE
1449593	x VK-400 2KN HDG	0.79	440	108	50	56	12x18	200	10 PCE
1449594	x VK-500 2KN HDG	1.12	540	155	74	118	12x18	200	10 PCE
1449595	x VK-600 2KN HDG	1.29	640	155	80	118	12x18	200	10 PCE

HDG Valmistuksen jälkeen upottamalla kuumasinkitty standardin EN ISO 1461 mukaisesti : C1-C4



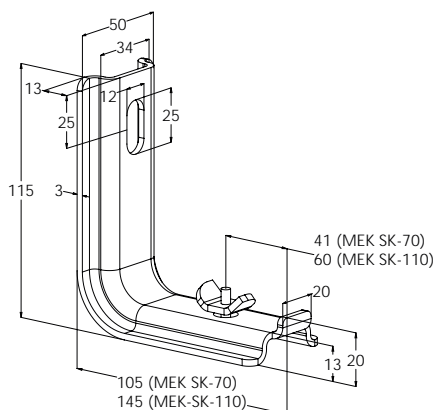
Seinäkannake VK kiinnitetään TP2-kattokannakkeeseen suunnikasmutterilla SMT.



# Seinäkannake MEK SK



Seinäkannakkeella MEK SK kiinnitetään seinään kaikki MEK®- ja AluMEK-valaisinkiskot sekä 70-100 mm leveät WMT-lankahyllyt.



SRNO	TUOTE	PAINO	KUORMA	PAKKAUS
	x = varastotuote	kg / kpl	max. kg	
1449379	MEK SK-70 M	0.27	140	10 PCE
1449380	MEK SK-110 M	0.31	140	10 PCE

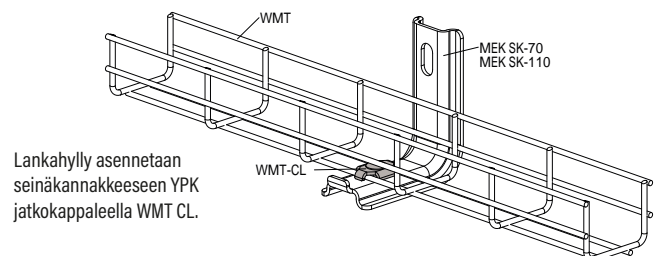
M Valkoinen RAL 9010 polyesterimaali C1-C2

Tuote sisältää ruuvisarjan:1449124 RS MEK SK EG (1 PCE)

SRNO	TUOTE	PAINO	KUORMA	PAKKAUS
	x = varastotuote	kg / kpl	max. kg	
1449361	x MEK SK-70 PG	0.27	140	10 PCE
1449362	x MEK SK-110 PG	0.3	140	10 PCE

PG Valmistettu standardin EN 10346 mukaisesti kuumasinkitystä teräksestä : C1-C2

Tuote sisältää ruuvisarjan:1449124 RS MEK SK EG (1 PCE)



Seinäkannakkeella YPK tehdään WMT-lankahyllyjen ja levyhyllyjen KRA ja KRB kannakointi kohteissa joissa hyllyn alapuolella on rajoitetusti tilaa.



SRNO	TUOTE x = varastotuote	PAINO kg / kpl	A mm	B mm	KUORMA max. kg	PAKKAUS
1431601	YPK-100 M	0.24	149	25	75	10 PCE
1431602	YPK-200 M	0.33	249	65	75	10 PCE
1431603	YPK-300 M	0.42	349	115	75	10 PCE
1431604	YPK-400 M	1.57	453	165	200	10 PCE
1431605	YPK-500 M	1.82	553	215	200	10 PCE
1431606	YPK-600 M	2.07	653	265	200	10 PCE

M Valkoinen RAL 9010 polyesterimaali : C1-C2

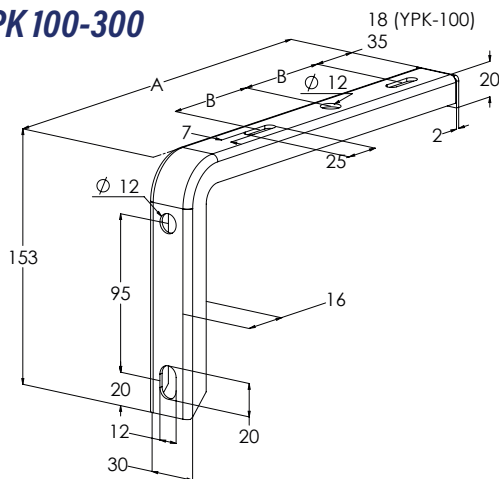
SRNO	TUOTE x = varastotuote	PAINO kg / kpl	A mm	B mm	KUORMA max. kg	PAKKAUS
1431594	YPK-400 EG	1.55	453	165	200	10 PCE
1431595	YPK-500 EG	1.81	553	215	200	10 PCE
1431596	YPK-600 EG	2.05	653	265	200	10 PCE

EG Valmistuksen jälkeen sähkösinkitty standardin EN ISO 2081 mukaisesti : C1-C2

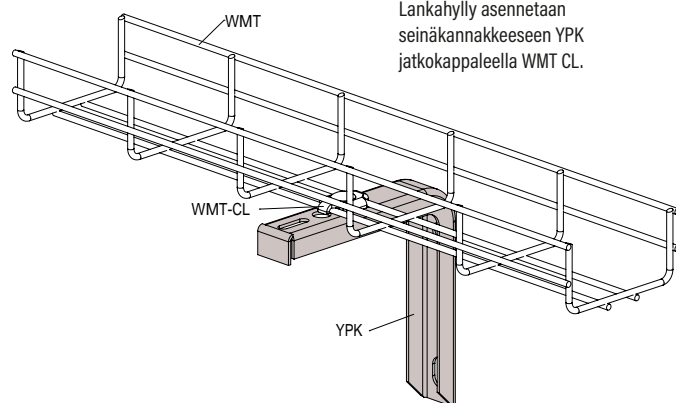
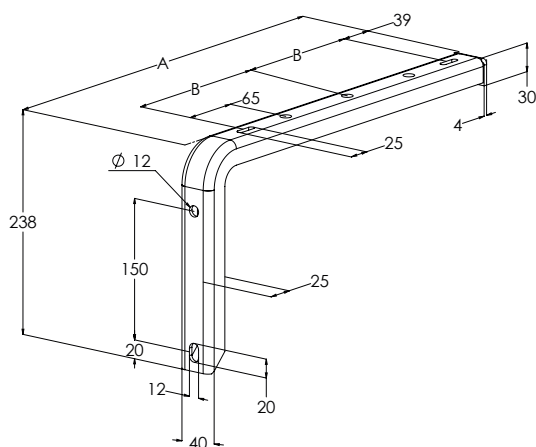
SRNO	TUOTE x = varastotuote	PAINO kg / kpl	A mm	B mm	KUORMA max. kg	PAKKAUS
1431591	YPK-100 PG	0.24	149	25	75	10 PCE
1431592	YPK-200 PG	0.33	249	65	75	10 PCE
1431593	YPK-300 PG	0.41	349	115	75	10 PCE

PG Valmistettu standardin EN 10346 mukaisesti kuumasinkitystä teräksestä : C1-C2

## YPK 100-300



## YPK 400-600



Lankahylly asennetaan seinäkannakkeeseen YPK jatkokappaleella WMT CL.

# Kattokannake TP2



Kattokannakkeella TP2 kiinnitetään kattoon tikas-, levy- ja lankahyllyjä seinäkannakkeilla VKZ, VK ja VKF. Kaapelihyllyjä voidaan kiinnittää kannakkeen molemmille puolille useaan eri kerrokseen. Soveltuu kiinnitettäväksi sekä kattoon että lattiaan. Kannakkeen kantavuus on 5000 kg tasaista kuormaa.



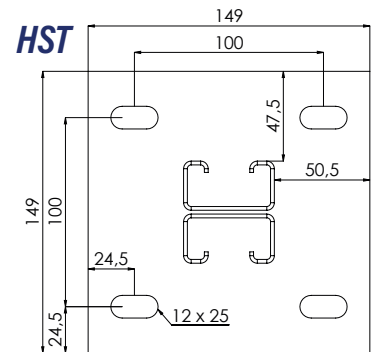
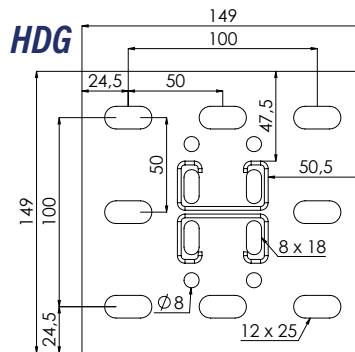
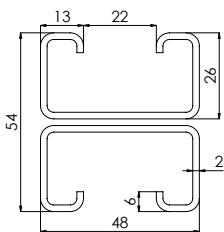
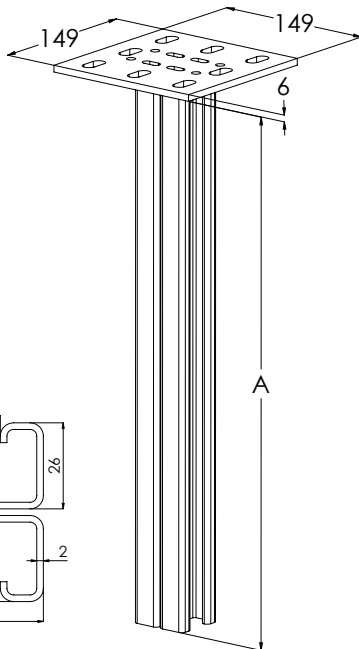
Huom!  
HST tuote poikkeaa  
ulkonäöllisesti HDG  
tuotteesta.

SRNO	TUOTE x = varastotuote	PAINO kg / kpl	A mm	KUORMA max. kg	PAKKAUS
1449610	x TP2-500 HDG	2.81	495	5000	1 PCE
1449613	x TP2-1000 HDG	4.46	990	5000	1 PCE
1449615	x TP2-1500 HDG	6.23	1485	5000	1 PCE
1449617	x TP2-2000 HDG	8.27	1980	5000	1 PCE
1449618	x TP2-3000 HDG	11.71	3015	5000	1 PCE

HDG Valmistuksen jälkeen upottamalla kuumasinkitty standardin EN ISO 1461 mukaisesti : C1-C4

SRNO	TUOTE x = varastotuote	PAINO kg / kpl	A mm	KUORMA max. kg	PAKKAUS
1430200	HST TP2-500	2.8	495	5000	1 PCE
1430201	HST TP2-1000	4.45	990	5000	1 PCE
1430202	HST TP2-1500	6.29	1485	5000	1 PCE
1430203	HST TP2-2000	8.07	1980	5000	1 PCE
1430204	HST TP2-3000	12	3015	5000	1 PCE

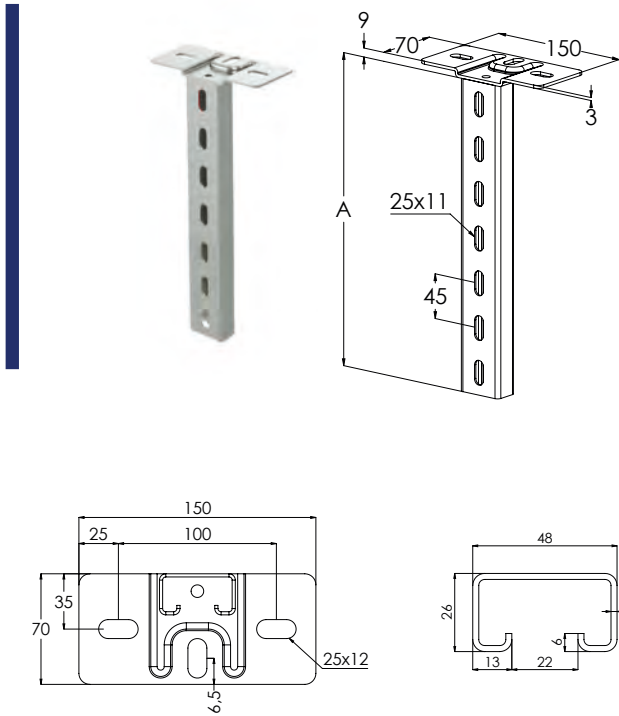
HST Valmistettu standardin EN 10088 mukaisesta haponkestävästä teräksestä : C1-CX



## Kattokannake HK1

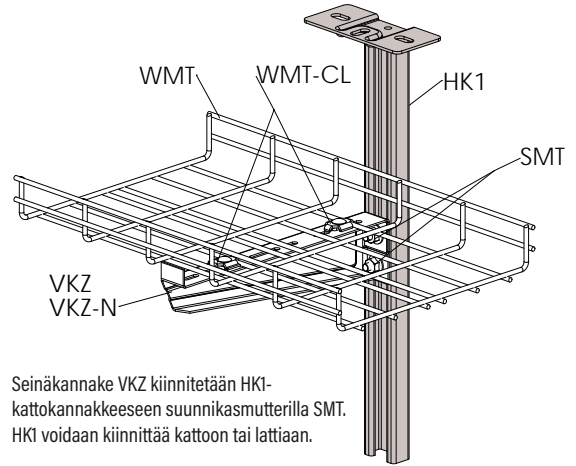


Kattokannakkeella HK1 ja seinäkannakkeilla VKZ, VK ja VKF kiinnitetään tikas-, levy- ja lankahyllyjä kattoon tai lattiaan. Kattokannake HK1 voidaan asentaa seinää vasten.



SRNO	TUOTE x = varastotuote	PAINO kg / kpl	A mm	KUORMA max. kg	PAKKAUS
1449497	HK1-300 HDG	0.84	315	750	10 PCE
1449498	x HK1-500 HDG	1.13	495	750	10 PCE
1449499	HK1-750 HDG	1.69	765	750	10 PCE
1449500	HK1-1000 HDG	2.16	990	750	10 PCE

HDG Valmistuksen jälkeen upottamalla kuumasinkitty standardin EN ISO 1461 mukaisesti : C1-C4

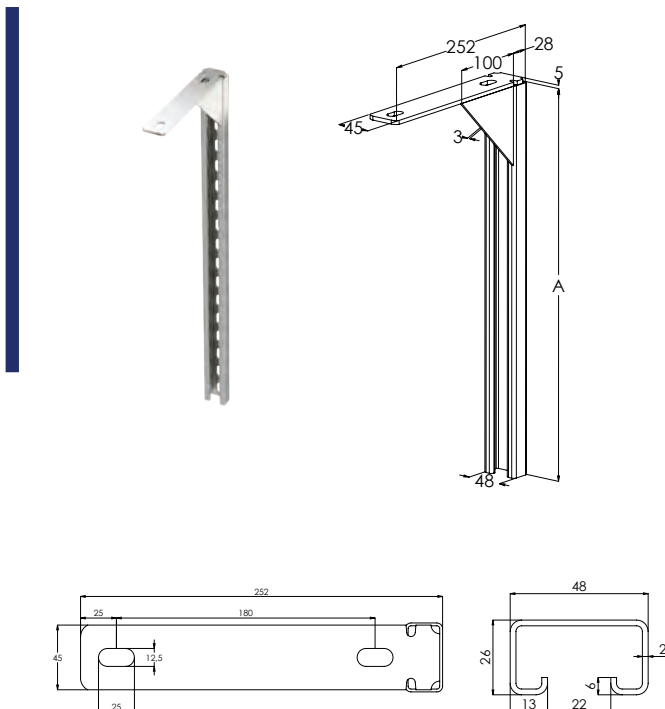


Seinäkannake VKZ kiinnitetään HK1-kattokannakkeeseen suunnikasmutterilla SMT. HK1 voidaan kiinnittää kattoon tai lattiaan.

## Kattokannake HK2



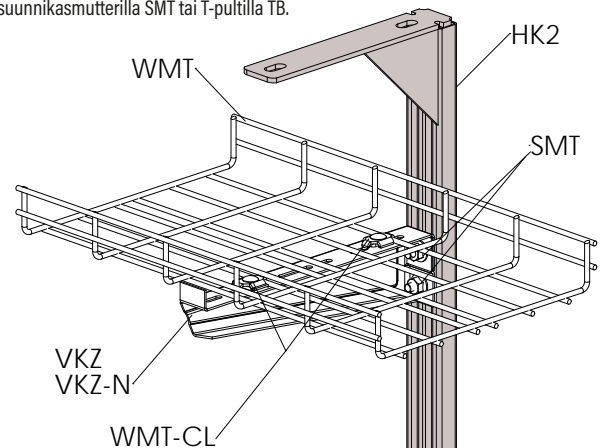
Kattokannakkeella HK2 ja seinäkannakkeilla VKZ, VK ja VKF kiinnitetään tikas-, levy- ja lankahyllyjä kattoon. ST-sivutuella saadaan kattokannatuksiin suurempi poikittaisjäykkyys, tarpeellinen erityisesti toispuoleisissa kaapelikuormissa.



SRNO	TUOTE x = varastotuote	PAINO kg / kpl	A mm	PAKKAUS
1449633	HK2-300 HDG	1.19	315	10 PCE
1449635	HK2-500 HDG	1.44	495	10 PCE
1449637	HK2-750 HDG	2.01	765	10 PCE
1449640	HK2-1000 HDG	2.43	990	10 PCE

HDG Valmistuksen jälkeen upottamalla kuumasinkitty standardin EN ISO 1461 mukaisesti : C1-C4

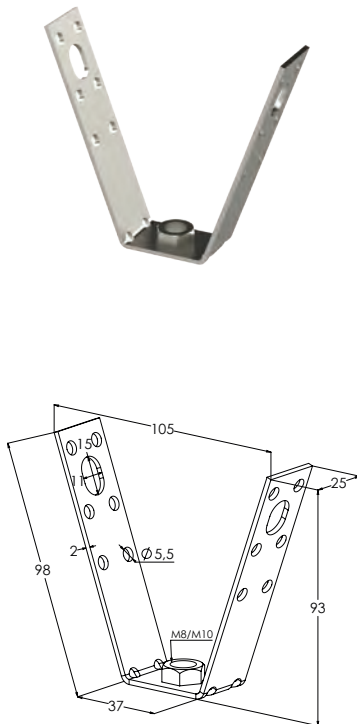
Seinäkannakkeet voidaan kiinnittää kattokannakkeeseen HK2 suunnikasmutterilla SMT tai T-pultilla TB.



## Kattokiinnike TFP2

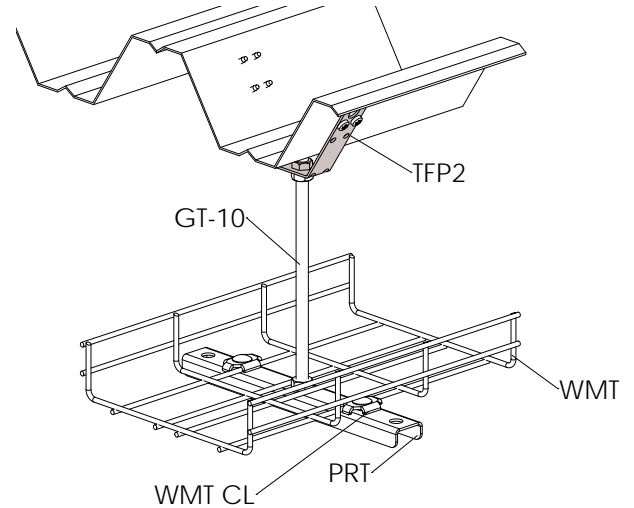


Kattokiinnikkeellä TFP2 kiinnitetään GT-8 ja GT-10-kierretangot kattoprofiileihin ja poimulevyihin. Kattokiinnike TFP2 ruuvataan kiinni sivusta, tyypillisesti poimulevyn harjaan.



SRNO	TUOTE x = varastotuote	PAINO kg / kpl	KUORMA max. kg	PAKKAUS
1449209	TFP2 M8 PG	0.11	195	10 PCE
1449210	x TFP2 M10 PG	0.11	195	10 PCE

PG Valmistettu standardin EN 10346 mukaisesti kuumasinkitystä teräksestä : C1-C2

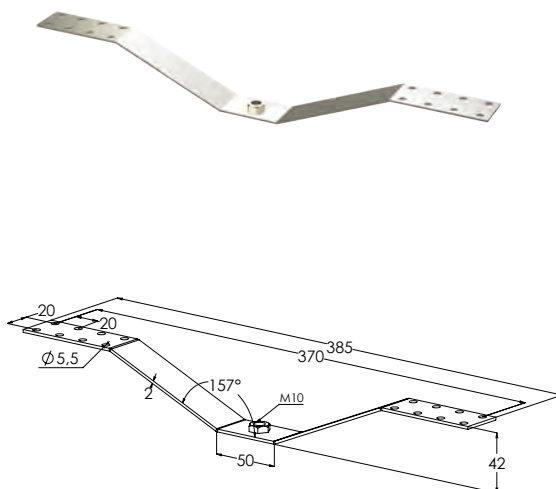


Porttikannake PRT kiinnitetään kierretangolla GT-10 ja muttereilla MU M10 kattokiinnikkeeseen TFP 2.

## Kattokiinnike TFP3

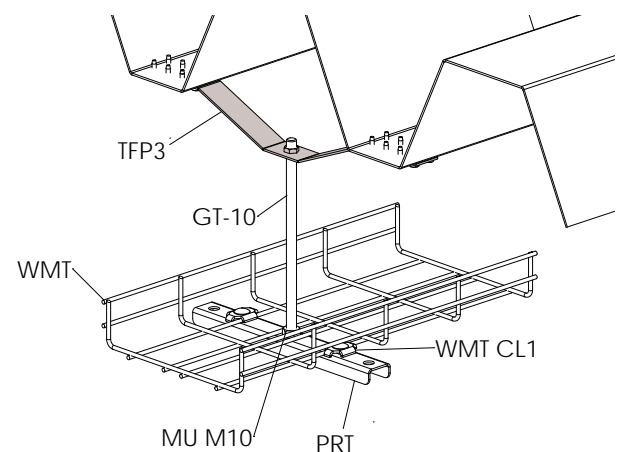


Kattokiinnikkeellä TFP3 kiinnitetään GT-10-kierretangot kattoprofiileihin ja poimulevyihin. Kattokiinnike TFP3 asennetaan vaakatasopintaan, tyypillisesti kahden poimulevyharjan väliin.



SRNO	TUOTE x = varastotuote	PAINO kg / kpl	PAKKAUS
1449240	TFP3 M10 PG	0.19	10 PCE

PG Valmistettu standardin EN 10346 mukaisesti kuumasinkitystä teräksestä : C1-C2

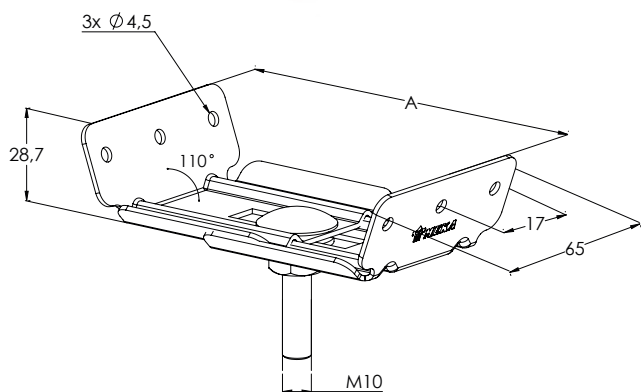


Porttikannake PRT kiinnitetään kierretangolla GT-10 ja muttereilla MU M10 kattokiinnikkeeseen TFP 3.

## Kattokiinnike TFP-A

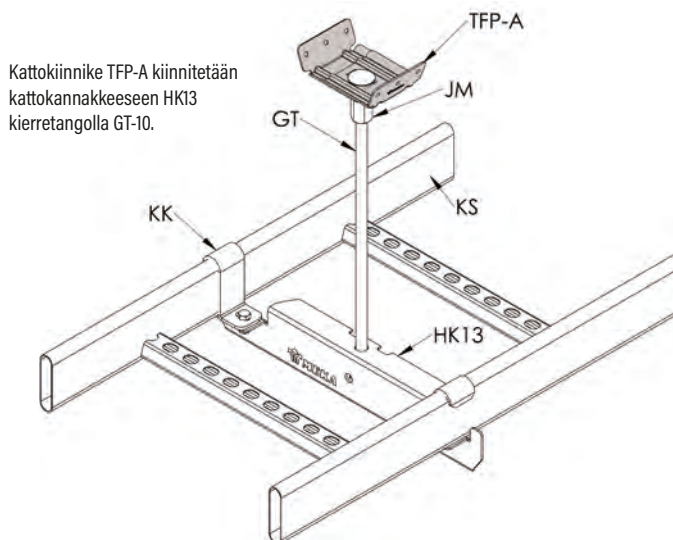


Säädettävällä kattokiinnikkeellä TFP-A kiinnitetään kattoprofiileihin ja poimulevyihin joko kierretankoja GT-10 tai asennuskiskoja AS. Kierretangot kiinnitetään kattokiinnikkeeseen jatkomutterilla JM M10 ja asennuskiskot kattokiinnikkeellä RTF-S.



SRNO	TUOTE x = varastotuote	PAINO kg / kpl	A mm	PAKKAUS
1433488	TFP-A1 XPG	1.55	60-70	10 PCE
1433489	TFP-A2 XPG	1.9	80-110	10 PCE
1433490	TFP-A3 XPG	2	110-165	10 PCE

**XPG** Valmistettu standardin EN 10346 mukaisesti pinnoitetusta teräksestä : C1-C4

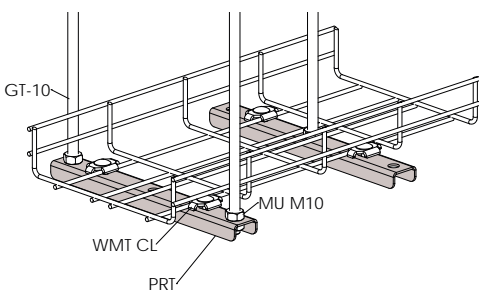
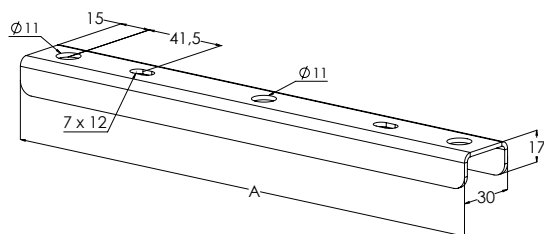


Kattokiinnike TFP-A kiinnitetään kattokannakkeeseen HK13 kierretangolla GT-10.

## Porttikannake PRT



Porttikannakkeella PRT ja kierretangolla GT-10 tehdään portti- tai keskikannatus tikas-, levy- ja lankahyllyille. Asennuksessa voi käyttää yhtä tai kahta kierretankoa tarpeen mukaan.



SRNO	TUOTE x = varastotuote	PAINO kg / kpl	A mm	PAKKAUS
1449970	x PRT-200 PG	0.21	250	20 PCE
1449971	x PRT-300 PG	0.3	350	20 PCE
1449972	PRT-400 PG	0.38	450	20 PCE
1449973	x PRT-500 PG	0.47	550	20 PCE
1449974	x PRT-600 PG	0.56	650	20 PCE

**PG** Valmistettu standardin EN 10346 mukaisesti kuumasinkitystä teräksestä : C1-C2

SRNO	TUOTE x = varastotuote	PAINO kg / kpl	A mm	PAKKAUS
1433448	x PRT-200 XPG	0.21	250	20 PCE
1433449	x PRT-300 XPG	0.3	350	20 PCE
1433450	x PRT-400 XPG	0.38	450	20 PCE
1433451	x PRT-500 XPG	0.47	550	20 PCE
1433452	x PRT-600 XPG	0.56	650	20 PCE

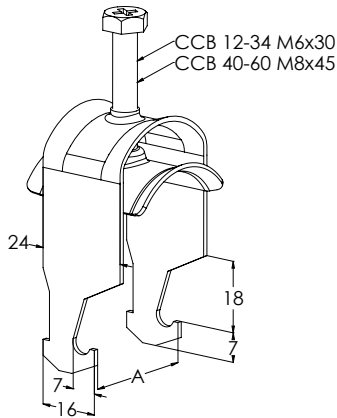
**XPG** Valmistettu standardin EN 10346 mukaisesti pinnoitetusta teräksestä : C1-C4



# Kaarikiinnike CCB

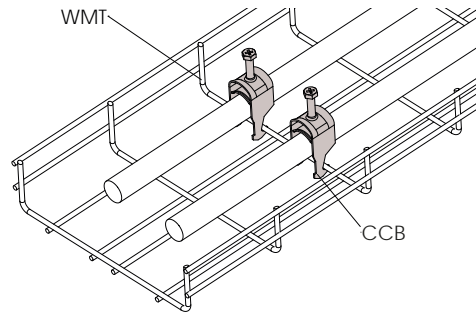


Kaarikiinnikkeellä CCB kiinnitetään kaapeleita WMT-lankahyllyihin ja CK-asennuskiskoihin.



SRNO	TUOTE x = varastotuote	PAINO kg / kpl	A mm	KAAPELI max. Ø mm	MOMENTTI max. Nm	PAKKAUS
1342020	x CCB-12 PG	0.023	13	5-12 mm	1	10 PCE / 1 BG
1342021	x CCB-14 PG	0.026	15	10-14 mm	1	10 PCE / 1 BG
1342022	x CCB-18 PG	0.029	19	14-18 mm	1	10 PCE / 1 BG
1342023	x CCB-22 PG	0.032	23	17-22 mm	1.5	10 PCE / 1 BG
1342024	x CCB-26 PG	0.036	27	21-26 mm	1.5	10 PCE / 1 BG
1342025	x CCB-30 PG	0.043	31	25-30 mm	1.5	10 PCE / 1 BG
1342026	x CCB-34 PG	0.046	35	29-34 mm	1.5	10 PCE / 1 BG
1342027	x CCB-40 PG	0.083	41	35-40 mm	2	10 PCE / 1 BG
1342028	x CCB-46 PG	0.092	47	41-46 mm	2	10 PCE / 1 BG
1342029	x CCB-52 PG	0.101	53	47-52 mm	2	10 PCE / 1 BG
1342030	x CCB-60 PG	0.111	62	53-60 mm	3	10 PCE / 1 BG

PG Valmistettu standardin EN 10346 mukaisesti kuumasinkitystä teräksestä : C1-C2



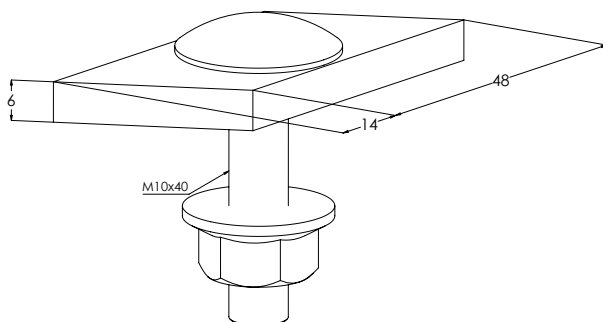
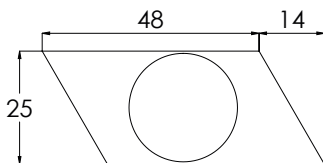
Kaarikiinnikettä CCB käytetään kaapeleiden kiinnittämiseen lankahyllyyn.

**Huom!**  
Tarkista kaarikiinnikkeen suurin sallittu kiristysmomentti yllä olevasta taulukosta.

# Suunnikasmutteri SMT



Suunnikasmutterilla SMT kiinnitetään kannakkeita asennuskiskoihin AS, ASR, ASR-L ja ASR-P ja kattokannakkeisiin HK1, HK2, TP2, TP2-L ja TP2-P. Soveltuu myös teollisuuden ääriolosuhteisiin.



SRNO	TUOTE x = varastotuote	PAINO kg / kpl	KUORMA max. kg	PAKKAUS
1449684	x SMT HDG	0.096	800	10 PCE

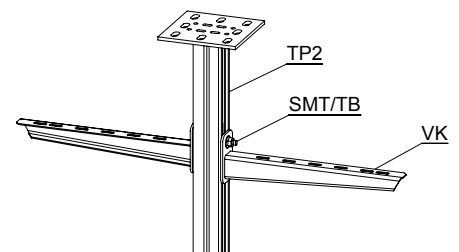
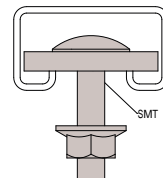
HDG HDG pinnoite tai vastaava : C1-C4

Tuote sisältää ruuvisarjan: 1449113 RS SMT HDG (1 PCE)

SRNO	TUOTE x = varastotuote	PAINO kg / kpl	KUORMA max. kg	PAKKAUS
1430422	x HST SMT	0.098	800	10 PCE

HST Valmistettu standardin EN 10088 mukaisesta haponkestävästä teräksestä : C1-CX

Tuote sisältää ruuvisarjan: 1430433 HST RS SMT (1 PCE)

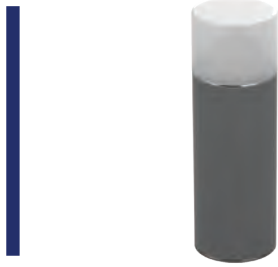


Suunnikasmutteri SMT työnnetään asennuskiskon tai kattokannakkeen uraan ja lukitaan paikoilleen kääntämällä suunnikasmutterin kantaa kiskon sisällä.

# Korjausmaali SPRAY



Korjausmaali paikallisiin pinnan korjauksiin.



SNRO	TUOTE x=varastotuote	PAINO kg / kpl	PAKKAUS
1449709	x MEKA SPRAY ZN	0.38	12 PCE
1431809	x MEKA SPRAY RAL9010	0.4	12 PCE

# Kierretanko GT



Kierretankoja käytetään katto- ja porttikannatuksissa, sekä palonkestävissä asennuksissa seinäkannattimien kärkitukena. GT-kierretankoja on saatavilla ilmastorasitusluokkiin C1-CX.



SNRO	TUOTE x=varastotuotet	PAINO kg / kpl	L mm	KUORMA max. kg	PAKKAUS
1459420	GT-6 L=1000 EG	0.15	1000	270	20 PCE / 20 MTR
1449157	GT-8 L=2000 EG	0.5	2000	490	20 PCE / 40 MTR
1449650	x GT-10 L=2000 EG	0.98	2000	600	20 PCE / 40 MTR
1449651	GT-16 L=2000 EG	2.5	2000	1000	10 PCE / 20 MTR

EG Valmistuksen jälkeen sähkösinkitty standardin EN ISO 4042 mukaisesti : C1-C2

SNRO	TUOTE x=varastotuotet	PAINO kg / kpl	L mm	KUORMA max. kg	PAKKAUS
1449160	x GT-10 L=2000 HDG	0.98	2000	600	20 PCE / 40 MTR
1449161	GT-16 L=2000 HDG	2.5	2000	1000	10 PCE / 20 MTR

HDG HDG pinnoite tai vastaava : C1-C4

SNRO	TUOTE x=varastotuotet	PAINO kg / kpl	L mm	KUORMA max. kg	PAKKAUS
1430418	HST GT-6 L=1000	0.17	1000	270	20 PCE / 40 MTR
1430420	HST GT-10 L=2000	1	2000	600	20 PCE / 40 MTR
1430421	HST GT-16 L=2000	2.63	2000	1000	10 PCE / 20 MTR

HST Valmistettu standardin EN 10088 mukaisesta haponkestävästä teräksestä : C1-CX

# Suojaputki kierretangolle SS

Valkoisella muovisella suojaputkella SS peitetään kierretangot GT paremmin ympäristöön sopivaksi.



SNRO	TUOTE x=varastotuote	PAINO kg / kpl	PAKKAUS
1459426	SS-6 W	5.04	1 PCE / 250 MTR
1431800	x SS-10	3.16	1 PCE / 100 MTR
1431801	SS-16	6.18	1 PCE / 100 MTR

Valkoinen muovi

# Ruuvisarja RS

Sisältää ruuvin ja mutterin.



SRNO	TUOTE x = varastotuote	STORLEK	PAINO kg / kpl	PAKKAUS
1449122	x RS TKU M	M5x10	0.01	10 PCE
M	Valkoinen RAL 9010 polyesterimaali : C1-C2			

SRNO	TUOTE x = varastotuote	STORLEK	PAINO kg / kpl	PAKKAUS
1448720	x RS 4 EG	M6x20	0.01	10 PCE
1449108	x RS MEK J 10 EG	M5x10	0.01	10 PCE
1449114	x RS MEK VM EG	M5x12	0.01	100 PCE
1449123	RS SK EG	M8x20	0.03	10 PCE
1449124	x RS MEK SK EG	M5x16	0.03	10 PCE
1431735	x RS K EG	M8x25	0.02	10 PCE
1431731	RS PSF EG	M8x35	0.02	10 PCE
1431734	x RS SVK EG	M10x16	0.03	10 PCE
1470352	x RS 5 EG	M6x12	0.01	10 PCE
EG	Valmistuksen jälkeen sähkösinkitty standardin EN ISO 4042 mukaisesti : C1-C2			

SRNO	TUOTE x = varastotuote	STORLEK	PAINO kg / kpl	PAKKAUS
1448721	RS 4 HDG	M6x20	0.01	10 PCE
1449697	x RS 1 HDG	M6x16	0.01	10 PCE
1449698	x RS 2 HDG	M8x40	0.02	10 PCE
1449699	x RS 3 HDG	M8x70	0.03	10 PCE
1449112	x RS VK2 HDG	M8x30	0.02	10 PCE
1449113	RS SMT HDG	M10x40	0.04	10 PCE
1449115	x RS KSF HDG	M10x30	0.04	10 PCE
1449125	RS KAP HDG	M6x30	0.01	10 PCE
1449127	x RS 12 HDG	M8x120	0.06	10 PCE
1449111	x RS SSU HDG	M8x80	0.04	10 PCE
1470353	x RS 5 HDG	M6x12	0.01	10 PCE
HDG	HDG pinnoite tai vastaava : C1-C4			

SRNO	TUOTE x = varastotuote	STORLEK	PAINO kg / kpl	PAKKAUS
1430428	x HST RS 1	M6x12	0.01	10 PCE
1430429	x HST RS 2	M8x40	0.02	10 PCE
1430430	x HST RS 3	M8x70	0.03	10 PCE
1430431	HST RS SSU	M8x80	0.04	10 PCE
1430432	HST RS VK2	M8x30	0.02	10 PCE
1430433	x HST RS SMT	M10x40	0.04	10 PCE
1430438	HST RS KSF	M10x30	0.04	10 PCE
1448722	x RS 4 HST	M6x20	0.01	10 PCE
1470354	x RS 5 HST	M6x12	0.01	10 PCE
HST	Valmistettu standardin EN 10088 mukaisesta haponkestävästä teräksestä : C1-CX			

# Mutteri MU



SRNO	TUOTE x = varastotuote	PAINO kg / kpl	PAKKAUS
1431740	MU M10 M	0.01	100 PCE
1431741	MU M16 M	0.02	100 PCE
M	Valkoinen RAL 9010 polyesterimaali : C1-C2		

SRNO	TUOTE x = varastotuote	PAINO kg / kpl	PAKKAUS
1459427	MU M6 EG	0.01	100 PCE
1449991	MU M8 EG	0.015	200 PCE
1449992	MU M10 EG	0.01	50 PCE
1449993	MU M16 EG	0.02	50 PCE
EG	Valmistuksen jälkeen sähkösinkitty standardin EN ISO 4042 mukaisesti : C1-C2		

SRNO	TUOTE x = varastotuote	PAINO kg / kpl	PAKKAUS
1449168	MU M6 HDG	0.01	200 PCE
1449166	MU M10 HDG	0.01	100 PCE
1449167	MU M16 HDG	0.02	50 PCE
HDG	HDG pinnoite tai vastaava : C1-C4		

SRNO	TUOTE x = varastotuote	PAINO kg / kpl	PAKKAUS
1430426	HST MU M6	0.01	200 PCE
1430436	x HST MU M10	0.01	200 PCE
1430437	HST MU M16	0.02	50 PCE
HST	Valmistettu standardin EN 10088 mukaisesta haponkestävästä teräksestä : C1-CX		

# Jatkomutteri JM

Maalattu M10 jatkomutteri.



SNRO	TUOTE x=varastotuote	PAINO kg / kpl	PAKKAUS
1431746	JM M10 M	0.05	50 PCE
1431747	JM M16 M	0.12	100 PCE
M	Valkoinen RAL 9010 polyesterimaali : C1-C2		

SNRO	TUOTE x=varastotuote	PAINO kg / kpl	PAKKAUS
1139500	JM M10 HDG	0.05	50 PCE / 1 BG
1139501	JM M16 HDG	0.12	50 PCE / 1 BG
HDG	Valmistuksen jälkeen upottamalla kuumasinkitty standardin EN ISO 1461 mukaisesti : C1-C4		

SNRO	TUOTE x=varastotuote	PAINO kg / kpl	PAKKAUS
1459425	JM M6 EG	0.01	10 PCE / 1 BG
1430062	JM M8 EG	0.02	50 PCE / 1 BG
1449704	JM M10 EG	0.05	50 PCE
1449705	JM M16 EG	0.12	100 PCE

EG	Valmistuksen jälkeen sähkösinkitty standardin EN ISO 4042 mukaisesti : C1-C2		
----	--	--	--

SNRO	TUOTE x=varastotuote	PAINO kg / kpl	PAKKAUS
1430427	HST JM M6	0.01	50 PCE / 1 BG
1430434	x HST JM M10	0.05	100 PCE
1430435	HST JM M16	0.12	50 PCE

HST	Valmistettu standardin EN 10088 mukaisesta haponkestävästä teräksestä : C1-CX		
-----	---	--	--

# Aluslevy AL



SNRO	TUOTE x=varastotuote	PAINO kg / kpl	PAKKAUS
1342088	AL M6 EG	0	200 PCE / 1 BG
1342091	AL M8 EG	0	200 PCE / 1 BG
1342094	AL M10 EG	0	50 PCE / 1 BG
1342097	AL M16 EG	0	50 PCE / 1 BG

EG	Valmistuksen jälkeen sähkösinkitty standardin EN ISO 2081 mukaisesti : C1-C2		
----	--	--	--

SNRO	TUOTE x=varastotuote	PAINO kg / kpl	PAKKAUS
1342089	AL M6 HDG	0	200 PCE / 1 BG
1342095	AL M10 HDG	0	100 PCE / 1 BG
1342098	AL M16 HDG	0	100 PCE / 1 BG

HDG	Valmistuksen jälkeen upottamalla kuumasinkitty standardin EN ISO 1461 mukaisesti : C1-C4		
-----	--	--	--

SNRO	TUOTE x=varastotuote	PAINO kg / kpl	PAKKAUS
1342090	HST AL M6	0.001	200 PCE / 1 BG
1342096	HST AL M10	0.004	200 PCE / 1 BG
1342099	HST AL M16	0.011	50 PCE / 1 BG

HST	Valmistettu standardin EN 10088 mukaisesta haponkestävästä teräksestä : C1-CX		
-----	---	--	--

Ajankohtaiset ja kattavat tuotetiedot, mittaustulokset ja asennusesimerkit löydät verkkosivuiltamme:



[www.meka.eu](http://www.meka.eu)

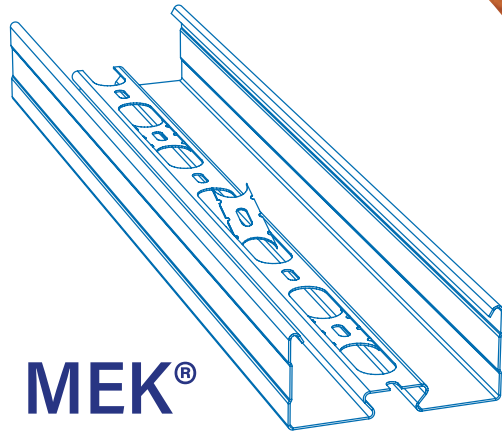






Kaapelitiejärjestelmät

# Valaisinkiskot



MEK®

2024





Kattava pintakäsittely-  
valikoima C1-CX.



Osat ja tarvikkeet  
ovat keskenään  
yhteensopivia.



Lohenpyrstöprofiilin  
ansiosta valaisin-  
kiskoilla on hyvä  
kantavuus ja helppo  
asennettavuus.

## Valaisinkiskot

### MEK 70 S

#### Kevyt valaisinkisko

27 kg/m (2 metrin kannakevälillä)

MEK 70 S on kevyt ja helppo asentaa. MEK 70 S sopii monipuolisesti valaisinasennuksiin. Soveltuvia käyttökohteita ovat esimerkiksi toimisto- ja liikerakennukset, kauppakeskukset, koulut ja parkkihallit. Yhteensopiva MEK 70 ja MEK 70 K järjestelmien kanssa.

### MEK 70 K

#### Kantava valaisinkisko

44 kg/m (2 metrin kannakevälillä)

MEK 70 K valaisinkisko sopii monipuolisesti valaisinasennuksiin. Soveltuvia käyttökohteita ovat esimerkiksi toimisto- ja liikerakennukset, kauppakeskukset, koulut ja parkkihallit, tunnelit ja teollisuus. Yhteensopiva MEK 70 ja MEK 70 S järjestelmien kanssa.

### MEK 70

#### Raskaiden kuormien valaisinkisko

92 kg/m (2 metrin kannakevälillä)

Valaisinkisko MEK 70 sopii vaativiin asennuskohteisiin. Soveltuvia käyttökohteita ovat esimerkiksi kauppakeskukset, parkkihallit, tunnelit ja teollisuus. Yhteensopiva MEK 70 K ja MEK 70 S järjestelmien kanssa.

### MEK 110

#### Leveä, raskaiden kuormien valaisinkisko

67 kg/m (2 metrin kannakevälillä)

MEK 110 valaisinkisko sopii vaativiin asennuskohteisiin. Soveltuvia käyttökohteita ovat esimerkiksi toimisto- ja liikerakennukset, kauppakeskukset, koulut ja parkkihallit.

### AluMEK

#### Kevyt ja jäykkä alumiininen valaisinkisko

Soveltuvia käyttökohteita ovat esimerkiksi toimisto- ja liikerakennukset, kauppakeskukset sekä koulut.

MEK®-valaisinkiskojen leveydet ovat 70 ja 110 mm sekä pituudet 3 ja 6 metriä.

Maalattujen valaisinkiskojen kiiltoaste on 35. Maalattut valaisinkiskot toimitetaan muovikalvoilla suojattuna.

MEK® valaisinkiskojen kuormitettavuus on testattu standardin IEC 61537 testaus-tyypin 3 mukaisesti.



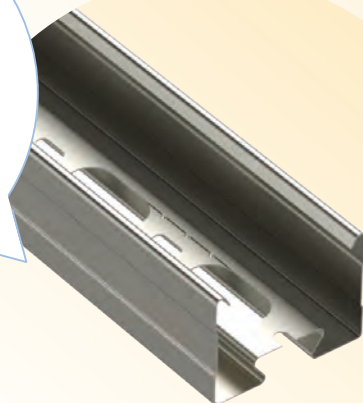
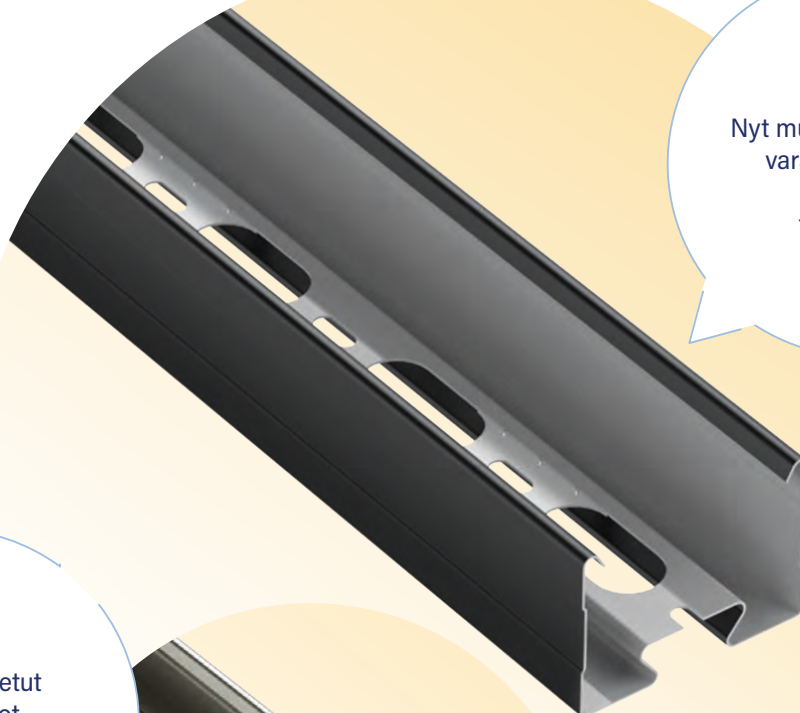




**Uutta!**  
Nyt musta valaisinkisko  
varastotuotteena.  
→ Nopeat  
toimitukset



**Uutta!**  
XPG®-pinnoitetut  
valaisinkiskot  
ilmastorasitus-  
luokkaan C4.



## Sisällysluettelo

### Valaisinkiskot

Palonkestävät	
valaisinkiskotuotteet . . . . .	4-4
Potentiaalintasaus. . . . .	4-5
MEK®-järjestelmä . . . . .	4-6
Valaisinkisko MEK® 70 S. . . . .	4-7
Valaisinkisko MEK® 70 K. . . . .	4-8
Valaisinkisko MEK® 70 . . . . .	4-9
Valaisinkisko MEK® 110 . . . . .	4-10
Kulmakappale MEK® KR . . . . .	4-11
Kulmakappale MEK® KU . . . . .	4-11
T-kappale MEK® TR . . . . .	4-12
X-kappale MEK® XR. . . . .	4-12
T-kappale MEK® T. . . . .	4-13
Päätykiinnike MEK® PK. . . . .	4-14

Seinäkannake MEK® SK . . . . .	4-15
Ripustuskoukku MEK® VR . . . . .	4-15
Keskikannake MEK® RPF . . . . .	4-16
Keskikannake MEK® RK . . . . .	4-16
Keskikannake MEK® PF . . . . .	4-17
Jatkokappale MEK® J . . . . .	4-17
Nivelliitos MEK® NL. . . . .	4-18
Asennuslevy RDP . . . . .	4-19
Asennuslevy RDP-O . . . . .	4-19
Asennuslevy MEK® KL . . . . .	4-20
Valaisinkiinnike MEK® VM . . . . .	4-20
Valaisinkiinnike MEK® VM-L. . . . .	4-21
Valaisinkiinnike MEK® AH . . . . .	4-21
Kattokiinnike RTF-10 . . . . .	4-22

Kattokiinnike RTF-Z. . . . .	4-22
Päätykappale MEK® P . . . . .	4-23
Kansi MEK® KA . . . . .	4-23
Valaisinkisko ALUMEK . . . . .	4-24
Jatkokappale ALUMEK J . . . . .	4-24
Keskikannake ALUMEK RK . . . . .	4-25
Kansi ALUMEK KA . . . . .	4-25
Korjausmaali SPRAY . . . . .	4-26
Kierretanko GT. . . . .	4-26
Suojaputki kierretangolle SS . . . . .	4-26
Ruuvisarja RS . . . . .	4-27
Mutteri MU . . . . .	4-27
Jatkomutteri JM . . . . .	4-28
Aluslevy AL. . . . .	4-28

# Palonkestävät valaisinkiskotuotteet

## Paloluokka E60

TUOTE	KANNAKEVÄLI MAX (M)	LEVEYS MAX (MM)	KUORMITUS MAX (KG/M)
MEK 110	1,25	110	5
MEK 70	1,25	70	5
MEK 70 K	1,25	70	5
MEK 70 S	1,25	70	5

Kaikki materiaalit, pituudet ja pintakäsittelyt.

TYYPPI	TUOTTEET	
Jatkokappaleet	MEK J	Kaikki tuotteet.
Kattokiinnikkeet	RTF-10, RTF-16, RTF-S, RTF-Z	Kaikki tuotteet. Kattokiinnikkeiden kanssa on käytettävä paloluokiteltuja kiinnitystarvikkeita..
Keskikannakkeet	MEK RK	Kaikki tuotteet. Keskikannakkeiden kanssa on käytettävä paloluokiteltuja kiinnitystarvikkeita.
Kierretangot	GT-6, GT-10, GT-16	Kaikki tuotteet. Kierretankojen kanssa on käytettävä paloluokiteltuja kiinnitystarvikkeita.
Kulmakappaleet	MEK KR	Kaikki tuotteet. Kulmakappaletta ei saa käyttää kannakkeena. Kulma on tuettava enintään 300 mm etäisyydeltä kummastakin liitoskohdasta. Kulmakappaletta MEK KR ei vaadita paloluokan E60 saavuttamiseksi kulman asennuksessa, vaikka sitä voidaan käyttää palonkestävässä asennuksessa.
Mutterit	MU 10, MU 16	Kaikki tuotteet.
Ruuvisarjat	RS1, RS2, RS3, RS4, RS KSF, RS SSU, RS VK2, RS MEK J 10	Kaikki tuotteet.
Seinäkannakkeet	MEK SK-70	Kaikki tuotteet. Sopii vain MEK 70 valaisinkiskoille.

## RIPUSTUSKANNATUS E60



MEK-valaisinkiskon palonkestävä ripustuskanntus tehdään keskikannakkeella MEK RK. Keskikannake kiinnitetään kierretangolla kattoon.

## SEINÄKANNATUS E60



MEK 70 valaisinkiskojen palonkestävä seinäkannatus tehdään seinäkannakkeella MEK SK-70. Seinäkannake kiinnitetään seinään paloluokitelluilla kiinnitystarvikkeilla.

## KULMA E60



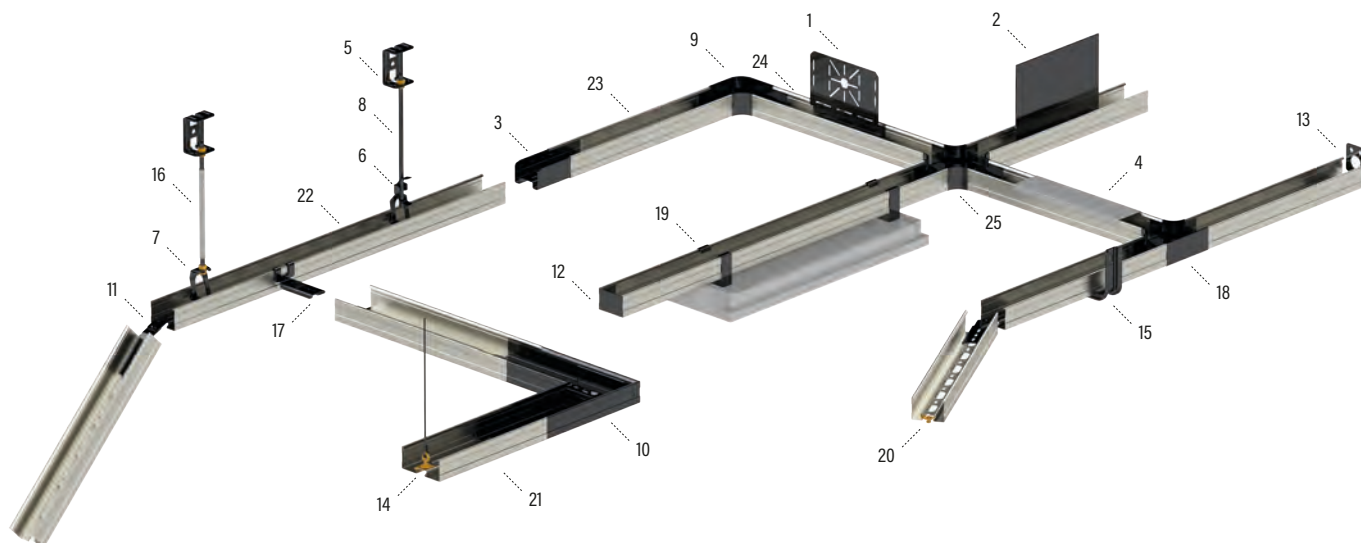
MEK-valaisinkiskon palonkestävässä asennuksessa kulma on tuettava enintään 300 mm etäisyydeltä kummastakin liitoskohdasta. Kulmakappaletta MEK KR ei vaadita paloluokan E60 saavuttamiseksi kulman asennuksessa, vaikka sitä voidaan käyttää palonkestävässä asennuksessa.

## Potentiaalintasaus IEC 61537

TUOTE	IMPEDANSSI MΩ/M	TUOTE + JATKOKAPPALE MITATTU 50 MM JATKOKAPPALEESTA	IMPEDANSSI MΩ
MEK 70 S	≤1,22	MEK 70 S PG + MEK J-70PG	≤0,5
MEK 70 M / MEK 70 K PG / MEK 70 K XPG	≤0,9	MEK 70 K PG + MEK J PG	≤0,39
MEK 70 PG	≤0,8	MEK 70 K XPG + MEK J PG	≤0,39
MEK 110 PG / M	≤0,58	MEK 70 M + MEK J-70 PG	≤0,51
ALUMEK 50	≤0,16	MEK 70 M + MEK NL PG	≤1,34
ALUMEK 50 M	≤0,18	MEK 70 PG + MEK J-70 PG	≤0,44
		MEK 110 M + MEK J-110 PG	≤0,34
		MEK 110 M + MEK NL PG	≤0,32
		ALUMEK 50 + ALUMEK J	≤0,06
		ALUMEK 50 M + ALUMEK J	≤0,1

Taulukossa ilmoitetuilla jatkokappaleilla saadaan riittävä sähköinen liitos, jolloin valaisinkiskojen liitoskohdan yli ei tarvitse asentaa erillistä maadoitusjohdinta.





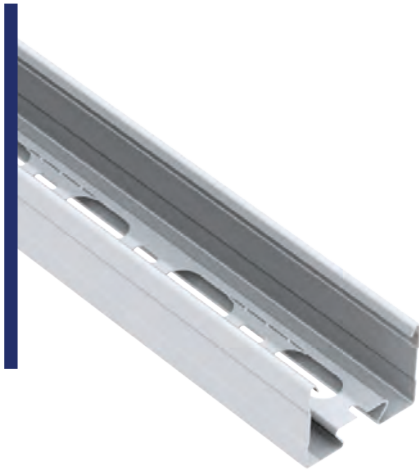
NR	TYYPPI	TUOTE	PINTAKÄSITTELY	SIVU
1	Asennuslevy	RDP	(M) (PG) (XPG)	4-19
2	Asennuslevy	MEK KL		4-20
3	Jatkokappale	MEK J	(PG) (HDG) (XPG) (HST)	4-17
4	Kansi	MEK KA	(M) (PG) (XPG)	4-23
5	Kattokiinnike	RTF-10	(M) (PG) (HDG) (HST)	4-22
6	Keskikannake	MEK RPF	(M) (PG)	4-16
7	Keskikannake	MEK RK	(M) (PG) (XPG) (HST)	4-16
8	Kierretanko	GT-10	(EG) (HDG) (HST)	4-26
9	Kulmakappale	MEK KR		4-11
10	Kulmakappale	MEK KU	(M) (PG) (HDG) (HST)	4-11
11	Nivelliitos	MEK NL	(M) (PG) (HDG) (HST)	4-18
12	Päätykappale	MEK P	(M) (PG) (XPG)	4-23
13	Päätykiinnike	MEK PK	(M) (PG) (HDG) (HST)	4-14
14	Ripustuskoukku	MEK VR	(PG)	4-15
15	Seinäkannake	MEK SK	(M) (PG)	4-15
16	Suojaputki kierretangolle	SS		4-26
17	T-kappale	MEK T	(M) (PG) (HDG) (HST)	4-13
18	T-kappale	MEK TR		4-12
19	Valaisinkiinnike	MEK AH	(M) (PG) (XPG)	4-21
20	Valaisinkiinnike	MEK VM	(PG) (HST)	4-20
21	Valaisinkisko	MEK 110	(M) (PG)	4-10
22	Valaisinkisko	MEK 70	(PG) (HST)	4-9
23	Valaisinkisko	MEK 70 S	(M) (PG)	4-7
24	Valaisinkisko	MEK 70 K	(M) (B) (PG) (XPG)	4-8
25	X-kappale	MEK XR		4-12

- (M) Maalipinnoitettu valkoinen. Ilmastorasitusluokka C1-C2
- (B) Maalipinnoitettu musta. Ilmastorasitusluokat C1-C2
- (G) Maalipinnoitettu harmaa. Ilmastorasitusluokat C1-C2
- (AD) Anodisoitu alumiini. Ilmastorasitusluokat C1-C2
- (AL) Alumiini. Ilmastorasitusluokat C1-C2
- (EG) Sähkösinkitty. Ilmastorasitusluokat C1-C2
- (PG) Kuumasinkitty. Ilmastorasitusluokat C1-C2
- (HDG) Kastosinkitty. Ilmastorasitusluokat C1-C4
- (XPG) XPG-pinnoitettu. Ilmastorasitusluokat C1-C4
- (HST) Haponkestävä. Ilmastorasitusluokat C1-CX

# Valaisinkisko MEK® 70 S



Kevyt valaisinkisko. MEK 70 S on kevyt ja helppo asentaa. MEK 70 S sopii monipuolisesti valaisinasennuksiin. Soveltuvia käyttökohteita ovat esimerkiksi toimisto- ja liikerakennukset, kauppakeskukset, koulut ja parkkihallit. Yhteensopiva MEK 70 ja MEK 70 K järjestelmien kanssa.

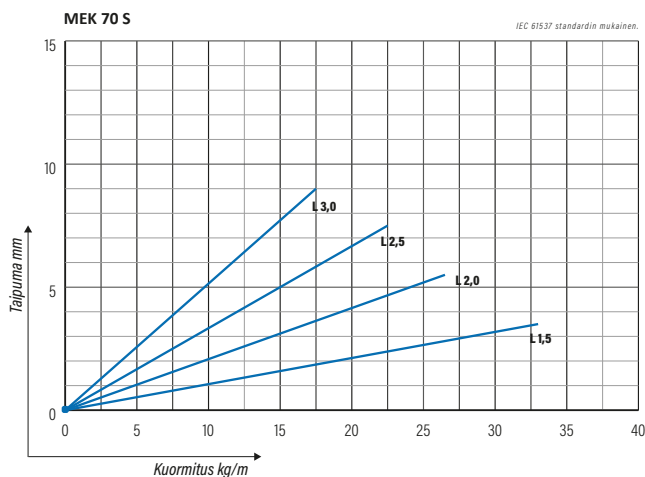
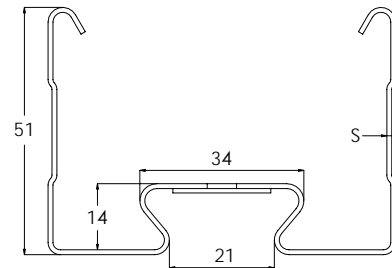
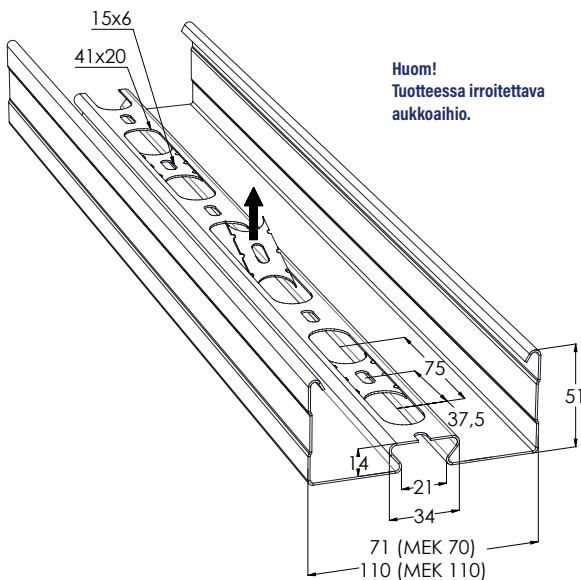


SNRO	TUOTE x = varastotuote	PAINO kg / kpl	L mm	S mm	PAKKAUS
1449303	MEK 70 S L=3000 M	2,33	3000	0,5	28 PCE / 84 MTR
1449310	x MEK 70 S L=6000 M	4,67	6000	0,5	28 PCE / 168 MTR

**M** Valkoinen RAL 9010 polyesterimaali : C1-C2  
Valkoiseksi maalatut valaisinkiskot toimitetaan muovikalvoilla suojattuna.

SNRO	TUOTE x = varastotuote	PAINO kg / kpl	L mm	S mm	PAKKAUS
1449304	MEK 70 S L=3000 PG	2,33	3000	0,5	28 PCE / 84 MTR
1449314	x MEK 70 S L=6000 PG	4,67	6000	0,5	28 PCE / 168 MTR

**PG** Valmistettu standardin EN 10346 mukaisesti kuumasinkitystä teräksestä : C1-C2

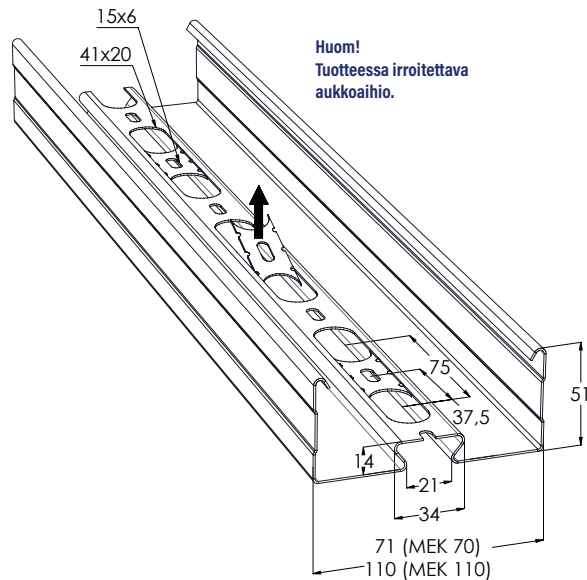
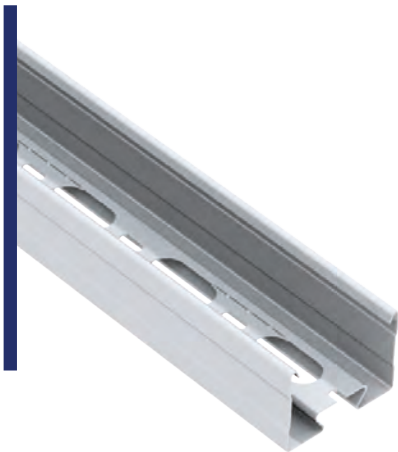


Ajankohtaiset ja kattavat tuotetiedot, mittaustulokset ja asennusesimerkit löydät verkkosivuiltamme: [www.meka.eu](http://www.meka.eu)

# Valaisinkisko MEK® 70 K



Maalattu valaisinkisko. MEK 70 valaisinkisko sopii kohteisiin joissa valaisinkisko jää näkyviin. Soveltuvia käyttökohteita ovat esimerkiksi kauppakeskukset, koulut ja toimistot. Yhteensopiva MEK 70 K ja MEK 70 S -järjestelmien kanssa.



SNRO	TUOTE x = varastotuote	PAINO kg / kpl	L mm	S mm	PAKKAUS
1449308	x MEK 70 L=3000 M	3,57	3000	0,75	28 PCE / 84 MTR
1449315	x MEK 70 L=6000 M	7,15	6000	0,75	28 PCE / 168 MTR

**M** Valkoinen RAL 9010 polyesterimaali : C1-C2  
Valkoiseksi maalatut valaisinkiskot toimitetaan muovikalvoilla suojattuna

SNRO	TUOTE x = varastotuote	PAINO kg / kpl	L mm	S mm	PAKKAUS
1449268	MEK 70 L=3000 B	3,57	3000	0,75	28 PCE / 84 MTR
1449269	x MEK 70 L=6000 B	7,15	6000	0,75	28 PCE / 168 MTR

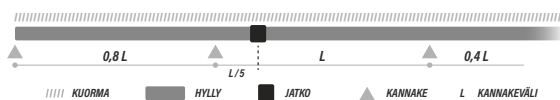
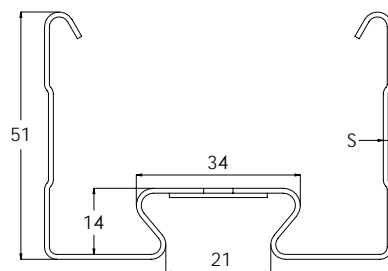
**B** Musta RAL 9005 polyesterimaali : C1-C2  
Mustaksi maalatut valaisinkiskot toimitetaan muovikalvoilla suojattuna.

SNRO	TUOTE x = varastotuote	PAINO kg / kpl	L mm	S mm	PAKKAUS
1449305	x MEK 70 K L=3000 PG	3,44	3000	0,75	28 PCE / 84 MTR
1449311	x MEK 70 K L=6000 PG	6,88	6000	0,75	28 PCE / 168 MTR

**PG** Valmistettu standardin EN 10346 mukaisesti kuumasinkitystä teräksestä : C1-C2

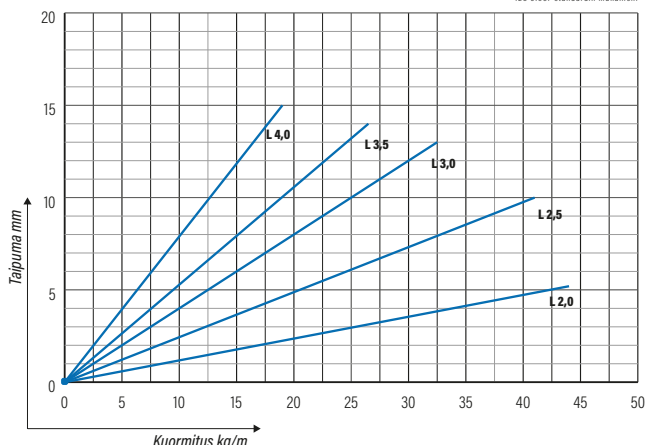
SNRO	TUOTE x = varastotuote	PAINO kg / kpl	L mm	S mm	PAKKAUS
1449296	x MEK 70 K L=6000 XPG	6,88	6000	0,75	28 PCE / 168 MTR

**XPG** Valmistettu standardin EN 10346 mukaisesti pinnoitetusta teräksestä : C1-C4



MEK 70 M, HST MEK 70

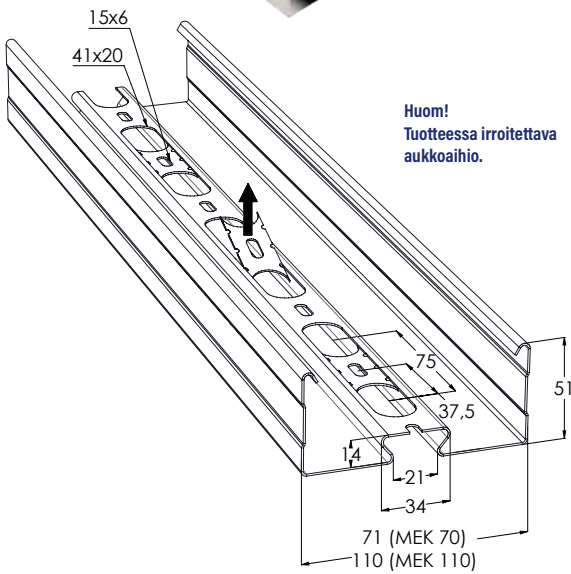
IEC 61537 standardin mukainen.



# Valaisinkisko MEK® 70



Raskaiden kuormien valaisinkisko. Valaisinkisko MEK 70 sopii vaativiin asennuskohteisiin. Soveltuvia käyttökohteita ovat esimerkiksi kauppakeskukset, parkkihallit, tunnelit ja teollisuus. Yhteensopiva MEK 70 K ja MEK 70 S järjestelmien kanssa.

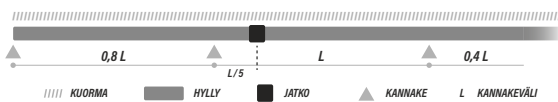
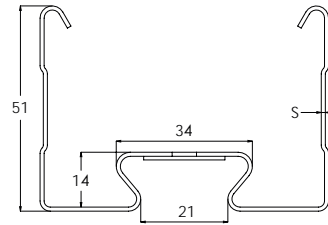


SNRO	TUOTE	PAINO	L	S	PAKKAUS
	x = varastotuote	kg / kpl	mm	mm	
1449306	MEK 70 L=3000 PG	4.68	3000	1	28 PCE / 84 MTR
1449312	x MEK 70 L=6000 PG	9.35	6000	1	28 PCE / 168 MTR

PG	Valmistettu standardin EN 10346 mukaisesti kuumasinkitystä teräksestä : C1-C2				
----	---	--	--	--	--

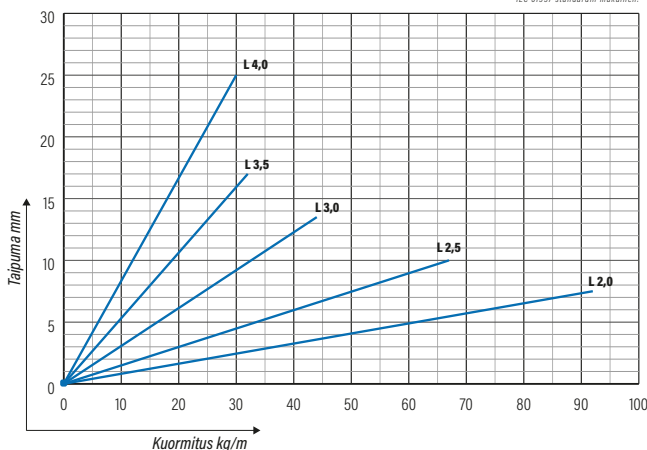
SNRO	TUOTE	PAINO	L	S	PAKKAUS
	x = varastotuote	kg / kpl	mm	mm	
1430570	HST MEK 70 L=6000	7.8	6000	0.8	28 PCE / 168 MTR

HST	Valmistettu standardin EN 10088 mukaisesta haponkestävästä teräksestä : C1-CX				
-----	---	--	--	--	--



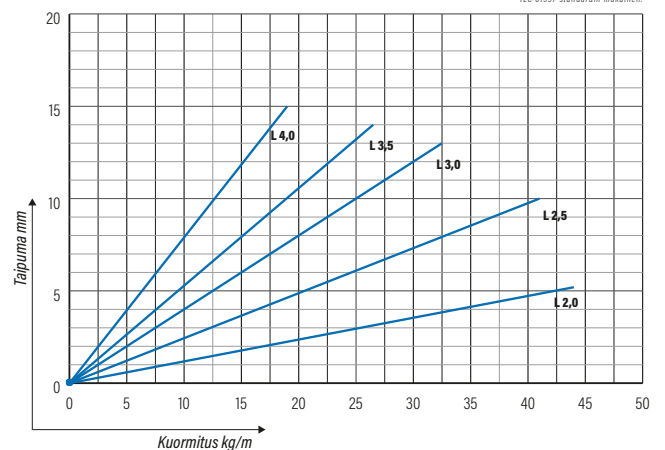
MEK 70

IEC 61537 standardin mukainen.



MEK 70 M, HST MEK 70

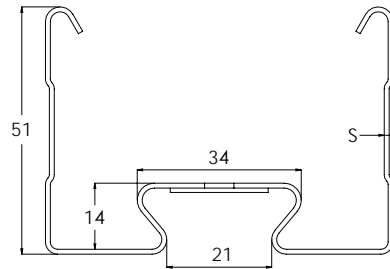
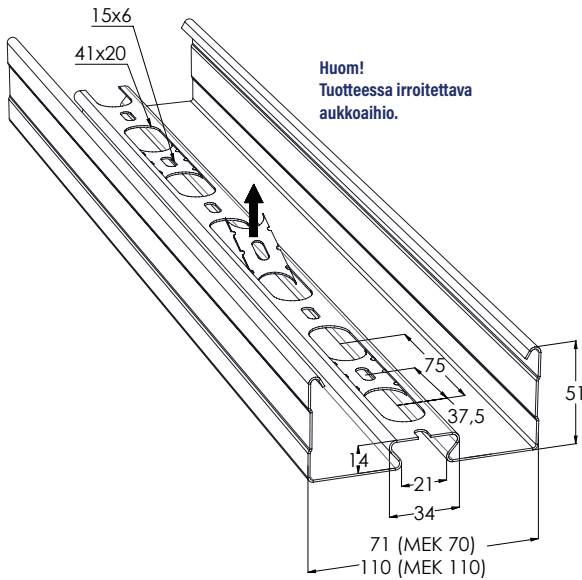
IEC 61537 standardin mukainen.



# Valaisinkisko MEK® 110



Leveä, raskaiden kuormien valaisinkisko. MEK 110 valaisinkisko sopii vaativiin asennuskohteisiin. Soveltuvia käyttökohteita ovat esimerkiksi toimisto- ja liikerakennukset, kauppakeskukset, koulut ja parkkihallit.

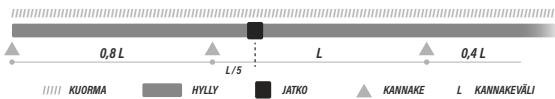


SNRO	TUOTE x = varastotuote	PAINO kg / kpl	L mm	S mm	PAKKAUS
1449309	MEK 110 L=3000 M	5.72	3000	1	21 PCE / 63 MTR
1449317	x MEK 110 L=6000 M	11.44	6000	1	21 PCE / 126 MTR

**M** Valkoinen RAL 9010 polyesterimaali : C1-C2  
Valkoiseksi maalatut valaisinkiskot toimitetaan muovikalvoilla suojattuna.

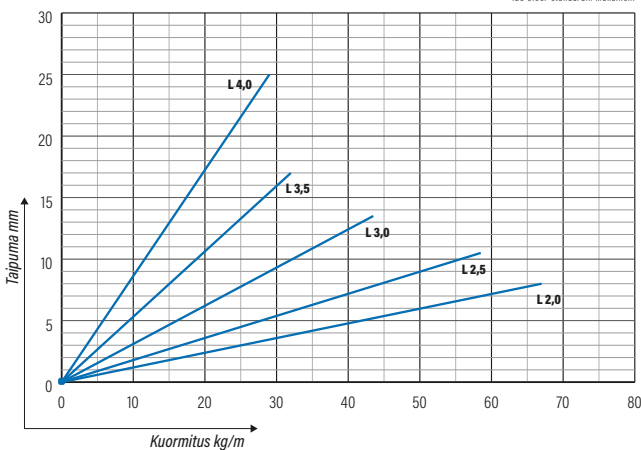
SNRO	TUOTE x = varastotuote	PAINO kg / kpl	L mm	S mm	PAKKAUS
1449307	MEK 110 L=3000 PG	5.67	3000	1	21 PCE / 63 MTR
1449313	x MEK 110 L=6000 PG	11.33	6000	1	21 PCE / 126 MTR

**PG** Valmistettu standardin EN 10346 mukaisesti kuumasinkitystä teräksestä : C1-C2



MEK 110

IEC 61537 standardin mukainen.





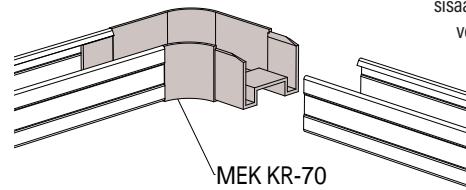
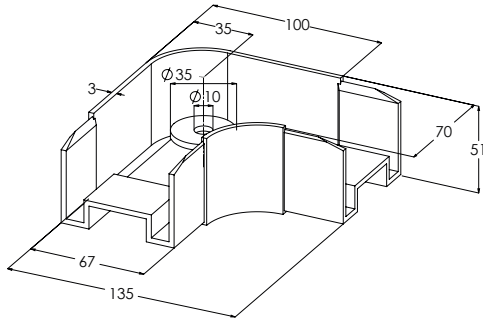
## Kulmakappale MEK® KR



Muovisella kulmakappaleella MEK KR tehdään 90° kulma valaisinkiskoille MEK 70 S, MEK 70 K ja MEK 70. Asennuksessa ei tarvita jatkokappaleita. Kulmakappaleen kiinnitys varmistetaan vetoniiteillä tai ruuveilla.



Huom!  
Muovituotteita ei saa käyttää kannakointiin.



Kulmakappale MEK KR työnnetään valaisinkiskon sisään. Kiinnitys suositellaan varmistamaan vetoniiteillä tai ruuveilla. Sopii MEK 70 S-, MEK 70 K- ja MEK 70 -valaisinkiskoihin.



Katso asennusvideo.

SNRO	TUOTE x = varastotuote	PAINO kg / kpl	PAKKAUS
1449329	x MEK KR-70	0.12	4 PCE

Harmaa muovi

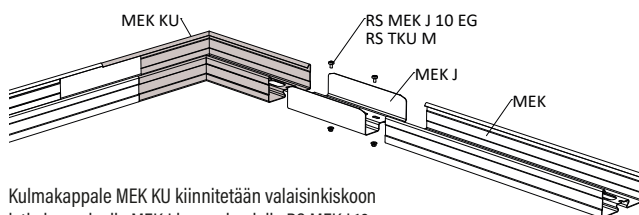
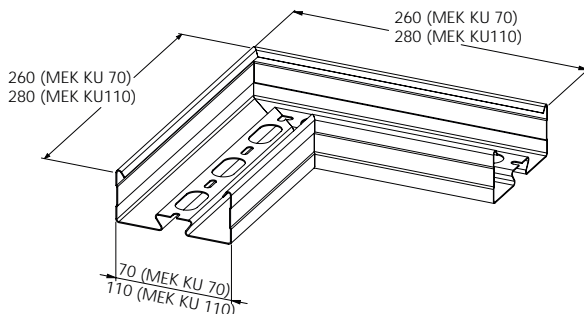
SNRO	TUOTE x = varastotuote	PAINO kg / kpl	PAKKAUS
1449330	x MEK KR-70 M	0.12	4 PCE

Valkoinen muovi

## Kulmakappale MEK® KU



Teräksisellä kulmakappaleella MEK KU tehdään 90° kulma valaisinkiskoille MEK 70 S, MEK 70 K, MEK 70 ja MEK 110.



Kulmakappale MEK KU kiinnitetään valaisinkiskoon jatkokappaleella MEK J ja ruuvisarjalla RS MEK J 10.

SNRO	TUOTE x = varastotuote	PAINO kg / kpl	PAKKAUS
1449347	MEK KU-110 M	0.85	1 PCE

M Valkoinen RAL 9010 polyesterimaali : C1-C2

SNRO	TUOTE x = varastotuote	PAINO kg / kpl	PAKKAUS
1449342	MEK KU-110 PG	0.82	1 PCE

PG Valmistettu standardin EN 10346 mukaisesti kuumasinkitystä teräksestä : C1-C2

SNRO	TUOTE x = varastotuote	PAINO kg / kpl	PAKKAUS
1429151	MEK KU-70 HDG	0.74	1 PCE

HDG Valmistuksen jälkeen upottamalla kuumasinkitty standardin EN ISO 1461 mukaisesti : C1-C4

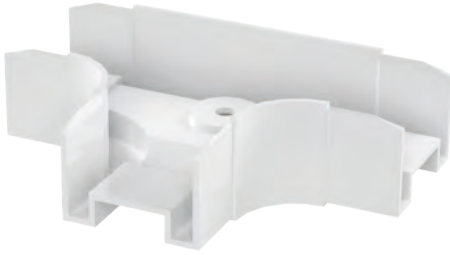
SNRO	TUOTE x = varastotuote	PAINO kg / kpl	PAKKAUS
1430580	HST MEK KU-70	0.75	1 PCE

HST Valmistettu standardin EN 10088 mukaisesta haponkestävästä teräksestä : C1-CX

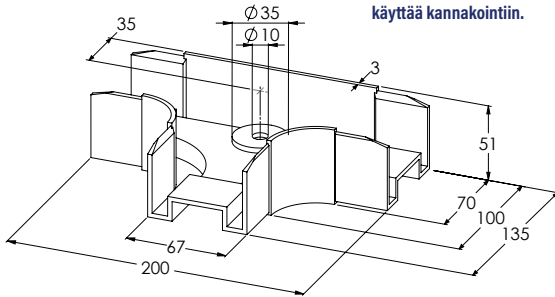
## T-kappale MEK® TR



Muovisella T-kappaleella MEK TR tehdään T-risteys valaisinkiskoille MEK 70 S, MEK 70 K ja MEK 70.

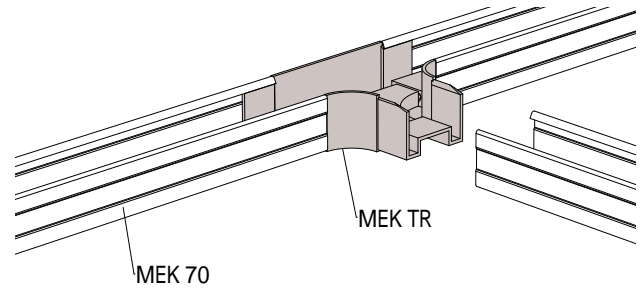


**Huom!**  
Muovituotteita ei saa käyttää kannakointiin.



SNRO	TUOTE x = varastotuote	PAINO kg / kpl	PAKKAUS
1449332	x MEK TR-70	0.15	4 PCE
Harmaa muovi			

SNRO	TUOTE x = varastotuote	PAINO kg / kpl	PAKKAUS
1449333	x MEK TR-70 M	0.15	4 PCE
Valkoinen muovi			



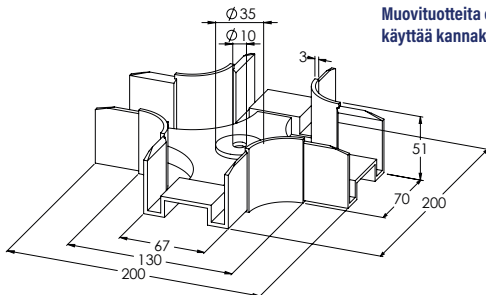
T-kappale MEK TR työnnetään valaisinkiskon sisään. Kiinnitys suositellaan varmistamaan vetoniiteillä tai ruuveilla. Sopii MEK 70 S-, MEK 70 K- ja MEK 70 -valaisinkiskoihin.

## X-kappale MEK® XR

Muovisella X-kappaleella MEK XR tehdään X-risteys valaisinkiskoille MEK 70 S, MEK 70 K ja MEK 70.

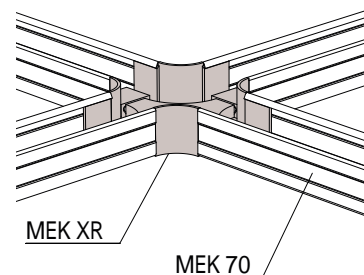


**Huom!**  
Muovituotteita ei saa käyttää kannakointiin.



SNRO	TUOTE x = varastotuote	PAINO kg / kpl	PAKKAUS
1449335	MEK XR-70	0.18	4 PCE
Harmaa muovi			

SNRO	TUOTE x = varastotuote	PAINO kg / kpl	PAKKAUS
1449336	x MEK XR-70 M	0.18	4 PCE
Valkoinen muovi			

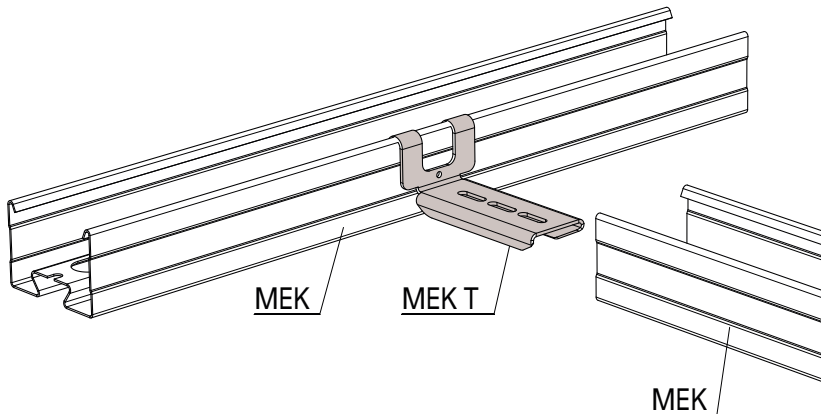
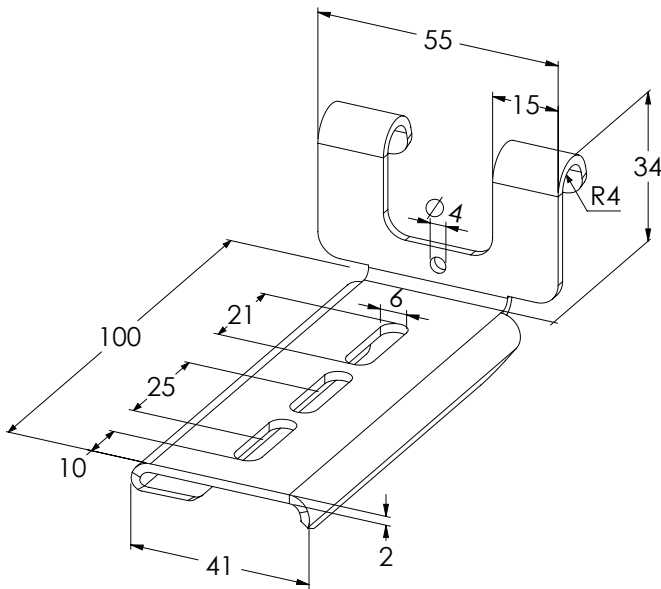


X-kappale MEK XR työnnetään valaisinkiskon sisään. Kiinnitys suositellaan varmistamaan vetoniiteillä tai ruuveilla. Sopii MEK 70 S-, MEK 70 K- ja MEK 70 -valaisinkiskoihin.

# T-kappale MEK® T



T-lähtöä MEK T käytetään T-lähdön tekemiseen suoraan valaisinkiskon reunasta valaisinkiskoille AluMEK, MEK 70 S, MEK 70 K, MEK 70 ja MEK 110.



SNRO	TUOTE x = varastotuote	PAINO kg / kpl	PAKKAUS
1449384	x MEK T M	0.12	10 PCE

M Valkoinen RAL 9010 polyesterimaali : C1-C2

Tuote sisältää ruuvisarjan: 1449122 RS TKU M (1 PCE)

SNRO	TUOTE x = varastotuote	PAINO kg / kpl	PAKKAUS
1449383	x MEK T PG	0.12	10 PCE

PG Valmistettu standardin EN 10346 mukaisesti kuumasinkitystä teräksestä : C1-C2

Tuote sisältää ruuvisarjan: 1449108 RS MEK J 10 EG (1 PCE)

SNRO	TUOTE x = varastotuote	PAINO kg / kpl	PAKKAUS
1429152	MEK T HDG	0.13	10 PCE

HDG Valmistuksen jälkeen upottamalla kuumasinkitty standardin EN ISO 1461 mukaisesti : C1-C4

SNRO	TUOTE x = varastotuote	PAINO kg / kpl	PAKKAUS
1430581	HST MEK T	0.12	10 PCE

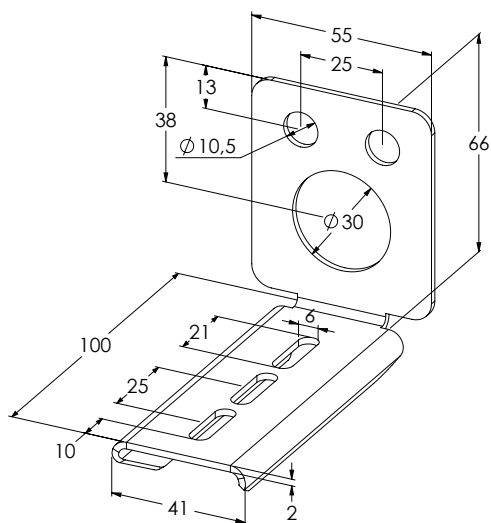
HST Valmistettu standardin EN 10088 mukaisesta haponkestävästä teräksestä : C1-CX

T-lähtö MEK T kiinnitetään valaisinkiskon lohenpyrstöuraan ruuvisarjalla ja risteävän valaisinkiskon kylkeen ruuvilla tai vetoniitillä. Sopii kaikkiin MEK®- ja AluMEK-valaisinkiskoihin.



[Katso asennusvideo.](#)

Päätykiinnikkeellä MEK PK kiinnitetään valaisinkisko AluMEK, MEK 70 S, MEK 70 K, MEK 70 ja MEK 110 seinään.



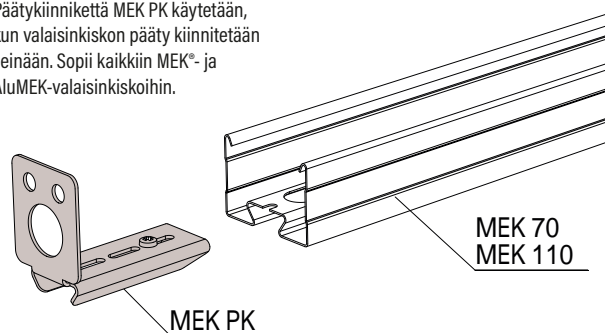
SNRO	TUOTE x = varastotuote	PAINO kg / kpl	PAKKAUS
1449374	x MEK PK M	0.14	10 PCE
M	Valkoinen RAL 9010 polyesterimaali : C1-C2		
Tuote sisältää ruuvisarjan: 1449122 RS TKU M (1 PCE)			

SNRO	TUOTE x = varastotuote	PAINO kg / kpl	PAKKAUS
1449373	x MEK PK PG	0.13	10 PCE
PG	Valmistettu standardin EN 10346 mukaisesti kuumasinkitystä teräksestä : C1-C2		
Tuote sisältää ruuvisarjan: 1449108 RS MEK J 10 EG (1 PCE)			

SNRO	TUOTE x = varastotuote	PAINO kg / kpl	PAKKAUS
1429154	MEK PK HDG	0.14	10 PCE
HDG	Valmistuksen jälkeen upottamalla kuumasinkitty standardin EN ISO 1461 mukaisesti : C1-C4		

SNRO	TUOTE x = varastotuote	PAINO kg / kpl	PAKKAUS
1430583	HST MEK PK	0.14	10 PCE
HST	Valmistettu standardin EN 10088 mukaisesta haponkestävästä teräksestä : C1-CX		

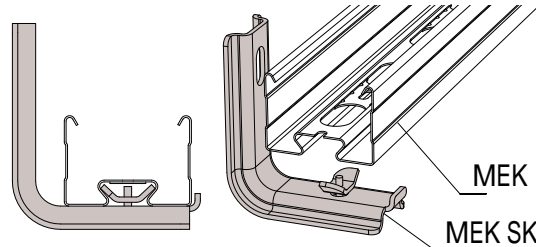
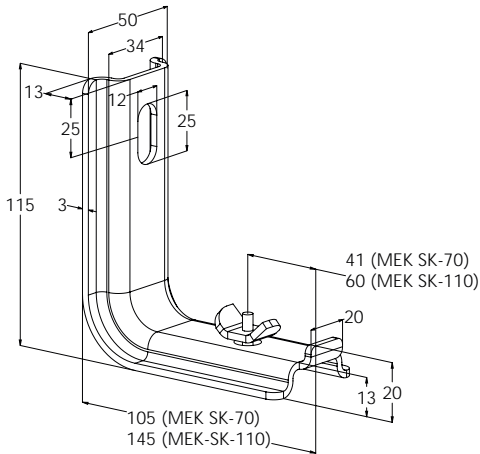
Päätykiinnikettä MEK PK käytetään, kun valaisinkiskon pääty kiinnitetään seinään. Sopii kaikkiin MEK®- ja AluMEK-valaisinkiskoihin.



# Seinäkannake MEK® SK



Seinäkannakeella MEK SK kiinnitetään seinään kaikki MEK®- ja AluMEK-valaisinkiskot sekä 70-100 mm leveät WMT-lankahyllyt.



Valaisinkiskon kiinnitin käännetään lohenpyrstöaurassa poikittain valaisinkiskoon nähden ja ruuvi kiristetään.

SNRO	TUOTE x = varastotuote	PAINO kg / kpl	KUORMA max. kg	PAKKAUS
1449379	MEK SK-70 M	0.27	140	10 PCE
1449380	MEK SK-110 M	0.31	140	10 PCE

M	Valkoinen RAL 9010 polyesterimaali : C1-C2			
---	--	--	--	--

Tuote sisältää ruuvisarjan: 1449124 RS MEK SK EG (1 PCE)

SNRO	TUOTE x = varastotuote	PAINO kg / kpl	KUORMA max. kg	PAKKAUS
1449361	x MEK SK-70 PG	0.27	140	10 PCE
1449362	x MEK SK-110 PG	0.3	140	10 PCE

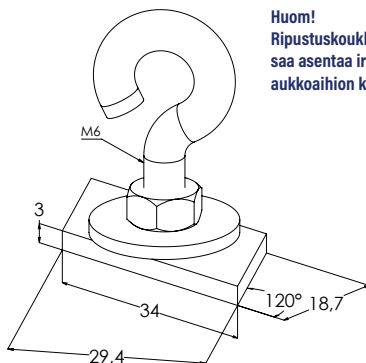
PG	Valmistettu standardin EN 10346 mukaisesti kuumasinkitystä teräksestä : C1-C2			
----	---	--	--	--

Tuote sisältää ruuvisarjan: 1449124 RS MEK SK EG (1 PCE)

# Ripustuskoukku MEK® VR



Ripustuskoukku MEK VR käytetään valaisinkiskojen AluMEK, MEK 70 S, MEK 70 K, MEK 70 ja MEK 110 vaijerikiinnitykseen.

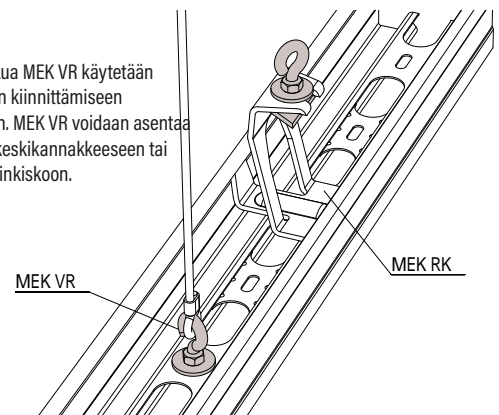


**Huom!**  
Ripustuskoukku MEK VR ei saa asentaa irrotettavan aukkoaihion kohdalle.

SNRO	TUOTE x = varastotuote	PAINO kg / kpl	KUORMA max. kg	PAKKAUS
1449353	MEK VR PG	0.034	50	10 PCE

PG	Valmistettu standardin EN 10346 mukaisesti kuumasinkitystä teräksestä : C1-C2			
----	---	--	--	--

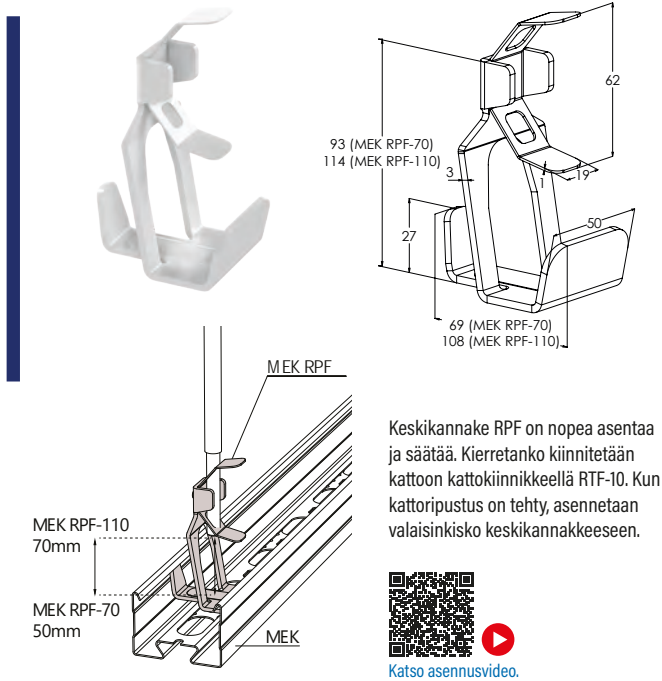
Ripustuskoukku MEK VR käytetään ripustusvaijerin kiinnittämiseen valaisinkiskoon. MEK VR voidaan asentaa joko MEK RK -keskikannakkeeseen tai suoraan valaisinkiskoon.



# Keskikannake MEK® RPF



Säädettävällä keskikannakkeella MEK RPF ja kierretangolla tehdään ilman työkaluja säädettävä sisäpuolinen ripustuskanatus valaisinkiskoille MEK 70 S, MEK 70 K, MEK 70 ja MEK 110.



Keskikannake RPF on nopea asentaa ja säätää. Kierretanko kiinnitetään kattoon kattokiinnikkeellä RTF-10. Kun kattoriipustus on tehty, asennetaan valaisinkisko keskikannakkeeseen.

SNRO	TUOTE x = varastotuote	PAINO kg / kpl	KUORMA max. kg	PAKKAUS
1449338	x MEK RPF-70-10 M	0.16	50	10 PCE
1449344	MEK RPF-110-10 M	0.2	60	10 PCE

M Valkoinen RAL 9010 polyesterimaali : C1-C2

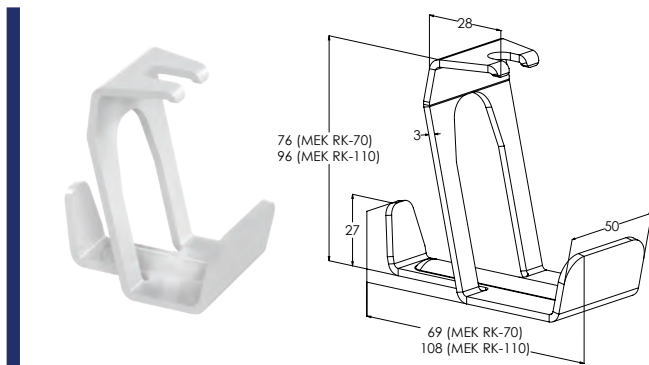
SNRO	TUOTE x = varastotuote	PAINO kg / kpl	KUORMA max. kg	PAKKAUS
1449350	MEK RPF-110-8 PG	0.2	60	10 PCE
1449337	x MEK RPF-70-10 PG	0.16	50	10 PCE
1449343	x MEK RPF-110-10 PG	0.2	60	10 PCE
1449345	x MEK RPF-70-8 PG	0.16	50	10 PCE

PG Valmistettu standardin EN 10346 mukaisesti kuumasinkitystä teräksestä : C1-C2

# Keskikannake MEK® RK



Keskikannakkeella MEK RK ja kierretangolla tehdään valaisinkiskojen MEK 70 S, MEK 70 K, MEK 70 ja MEK 110 sisäpuolinen ripustuskanatus.



Huom.  
HDG-tuotteet saatavana erikoistilauksesta.

SNRO	TUOTE x = varastotuote	PAINO kg / kpl	KUORMA max. kg	PAKKAUS
1449389	x MEK RK-70 M	0.15	50	10 PCE
1449390	MEK RK-110 M	0.2	60	10 PCE

M Valkoinen RAL 9010 polyesterimaali : C1-C2

SNRO	TUOTE x = varastotuote	PAINO kg / kpl	KUORMA max. kg	PAKKAUS
1449356	x MEK RK-70 PG	0.15	50	10 PCE
1449357	x MEK RK-110 PG	0.19	60	10 PCE

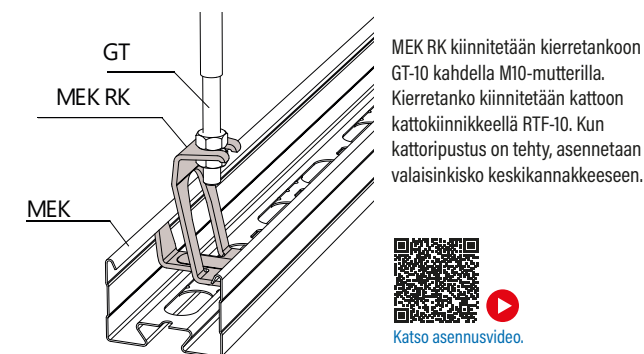
PG Valmistettu standardin EN 10346 mukaisesti kuumasinkitystä teräksestä : C1-C2

SNRO	TUOTE x = varastotuote	PAINO kg / kpl	KUORMA max. kg	PAKKAUS
1449358	x MEK RK-70 XPG	0.15	50	10 PCE

XPG Valmistettu standardin EN 10346 mukaisesti pinnoitetusta teräksestä : C1-C4

SNRO	TUOTE x = varastotuote	PAINO kg / kpl	KUORMA max. kg	PAKKAUS
1430582	HST MEK RK-70	0.15	60	10 PCE

HST Valmistettu standardin EN 10088 mukaisesta haponkestävästä teräksestä : C1-CX



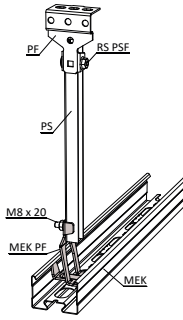
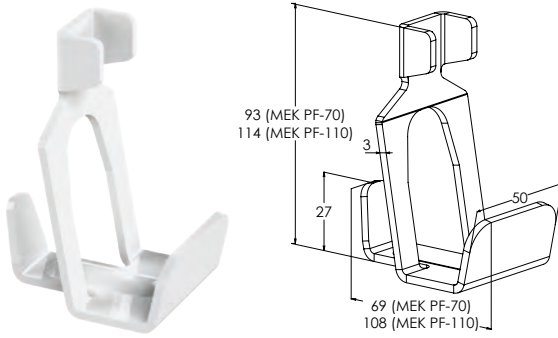
MEK RK kiinnitetään kierretankoon GT-10 kahdella M10-mutterilla. Kierretanko kiinnitetään kattoon kattokiinnikkeellä RTF-10. Kun kattoriipustus on tehty, asennetaan valaisinkisko keskikannakkeeseen.



# Keskikannake MEK® PF



Keskikannakeella MEK PF, PS-asennuskiskolla ja PF-kattokiinnikkeellä tehdään kattokannatus valaisinkiskoille MEK 70 S, MEK 70 K, MEK 70 ja MEK 110.



Keskikannake MEK PF kiinnitetään tuotteen mukana tulevalla ruuvisarjalla PS-asennuskiskoon.

SNRO	TUOTE x = varastotuote	PAINO kg / kpl	PAKKAUS
1449325	MEK PF-70 M	0.15	10 PCE
1449327	MEK PF-110 M	0.19	10 PCE

M Valkoinen RAL 9010 polyesterimaali : C1-C2

Tuote sisältää ruuvisarjan: 1449112 RS VK2 HDG (1 PCE)

SNRO	TUOTE x = varastotuote	PAINO kg / kpl	PAKKAUS
1449326	MEK PF-110 PG	0.19	10 PCE
1449319	MEK PF-70 PG	0.15	10 PCE

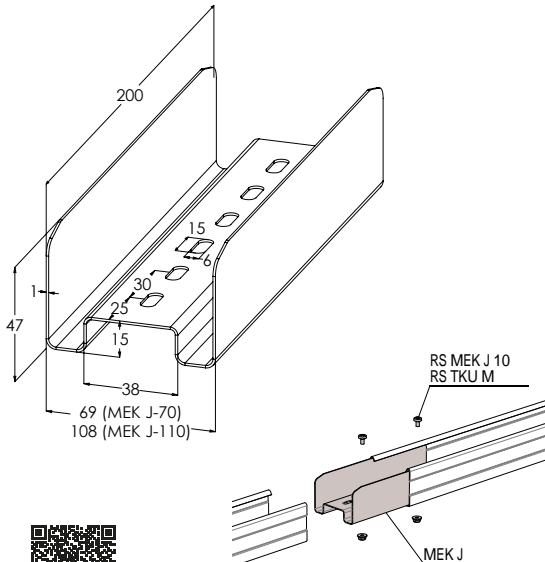
PG Valmistettu standardin EN 10346 mukaisesti kuumasinkitystä teräksestä : C1-C2

Tuote sisältää ruuvisarjan: 1449112 RS VK2 HDG (1 PCE)

# Jatkokappale MEK® J



Jatkokappaletta MEK J käytetään valaisinkiskojen MEK 70 S, MEK 70 K, MEK 70 ja MEK 110 jatkamiseen.



Katso asennusvideo.

Jatkokappaleella MEK J ja ruuvisarjalla RS MEK J10 liitetään kaksi valaisinkiskoa yhteen.

SNRO	TUOTE x = varastotuote	PAINO kg / kpl	PAKKAUS
1449351	MEK J-70 PG	0.27	10 PCE
1449352	MEK J-110 PG	0.34	10 PCE

PG Valmistettu standardin EN 10346 mukaisesti kuumasinkitystä teräksestä : C1-C2

Tuote sisältää ruuvisarjan: 1449108 RS MEK J 10 EG (2 PCE)

SNRO	TUOTE x = varastotuote	PAINO kg / kpl	PAKKAUS
1429150	MEK J-70 HDG	0.43	10 PCE

HDG Valmistuksen jälkeen upottamalla kuumasinkitty standardin EN ISO 1461 mukaisesti : C1-C4

SNRO	TUOTE x = varastotuote	PAINO kg / kpl	PAKKAUS
1449288	MEK J-70 XPG	0.27	10 PCE

XPG Valmistettu standardin EN 10346 mukaisesti pinnoitetusta teräksestä : C1-C4

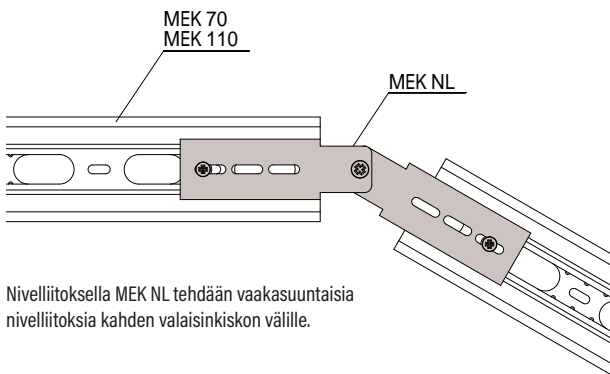
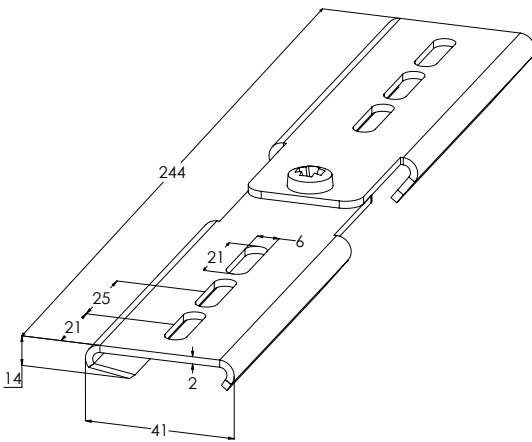
Tuote sisältää ruuvisarjan: 1449108 RS MEK J 10 EG (2 PCE)

SNRO	TUOTE x = varastotuote	PAINO kg / kpl	PAKKAUS
1430584	HST MEK J-70	0.27	10 PCE

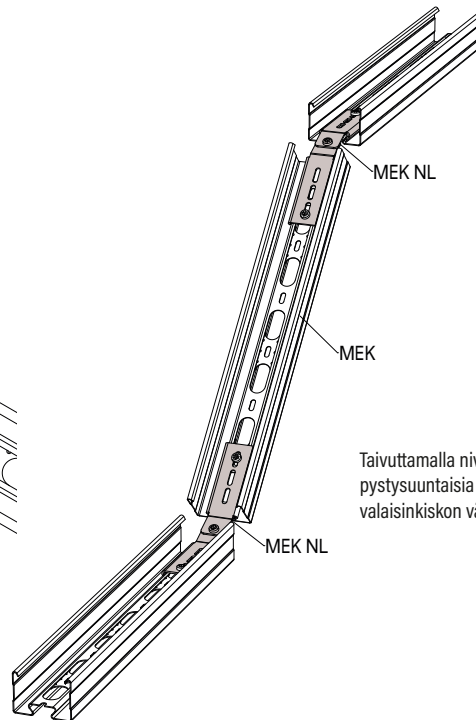
HST Valmistettu standardin EN 10088 mukaisesti haponkestävästä teräksestä : C1-CX

Tuote sisältää ruuvisarjan: 1449108 RS MEK J 10 EG (2 PCE)

Nivelliitoksella MEK NL tehdään 0-90° vaaka- ja pystysuuntaiset kulmat valaisinkiskoille AluMEK, MEK 70 S, MEK 70 K, MEK 70 ja MEK 110.



Nivelliitoksella MEK NL tehdään vaakasuuntaisia nivelliitoksia kahden valaisinkiskon välille.



Taivuttamalla nivelliitosta MEK NL tehdään pystysuuntaisia nivelliitoksia kahden valaisinkiskon välille.

SNRO	TUOTE x = varastotuote	PAINO kg / kpl	PAKKAUS
1449324	MEK NL M	0.23	10 PCE
M	Valkoinen RAL 9010 polyesterimaali : C1-C2		

SNRO	TUOTE x = varastotuote	PAINO kg / kpl	PAKKAUS
1449322	x MEK NL PG	0.21	10 PCE
PG	Valmistettu standardin EN 10346 mukaisesti kuumasinkitystä teräksestä : C1-C2		

SNRO	TUOTE x = varastotuote	PAINO kg / kpl	PAKKAUS
1429155	MEK NL HDG	0.24	10 PCE
HDG	Valmistuksen jälkeen upottamalla kuumasinkitty standardin EN ISO 1461 mukaisesti : C1-C4		

SNRO	TUOTE x = varastotuote	PAINO kg / kpl	PAKKAUS
1430585	HST MEK NL	0.23	10 PCE
HST	Valmistettu standardin EN 10088 mukaisesta haponkestävästä teräksestä : C1-CX		

Ajankohtaiset ja kattavat tuotetiedot, mittaustulokset ja asennusesimerkit löydät verkkosivuiltamme:



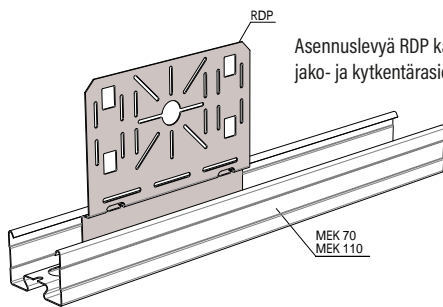
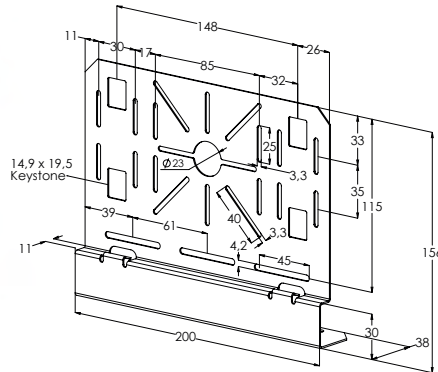
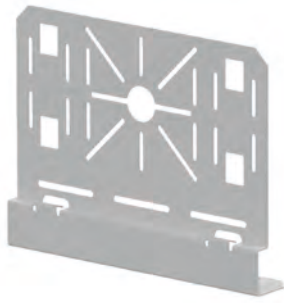
[www.meka.eu](http://www.meka.eu)



## Asennuslevy RDP



Asennuslevyllä RDP asennetaan jakorasiat ja asennuskalusteet levyhylyihin KRA ja KRB sekä valaisinkiskoihin MEK 70 S, MEK 70 K, MEK 70, MEK 110, KRV ja AluMEK.



Asennuslevyä RDP käytetään esimerkiksi jako- ja kytkentärasioiden kiinnittämiseen.

SNRO	TUOTE x = varastotuote	PAINO kg / kpl	H mm	PAKKAUS
1431650	x RDP-40 M	0.29	30	10 PCE
1432752	RDP-60 M	0.32	50	10 PCE

**M** Valkoinen RAL 9010 polyesterimaali : C1-C2

Tuote sisältää ruuvisarjan: 1449122 RS TKU M (2 PCE)

SNRO	TUOTE x = varastotuote	PAINO kg / kpl	H mm	PAKKAUS
1431649	x RDP-40 PG	0.28	30	10 PCE
1432749	RDP-60 PG	0.31	50	10 PCE

**PG** Valmistettu standardin EN 10346 mukaisesti kuumasinkitystä teräksestä : C1-C2

Tuote sisältää ruuvisarjan: 1449108 RS MEK J 10 EG (2 PCE)

SNRO	TUOTE x = varastotuote	PAINO kg / kpl	H mm	PAKKAUS
1431652	x RDP-40 XPG	0.28	30	10 PCE

**PG** Valmistettu standardin EN 10346 mukaisesti kuumasinkitystä teräksestä : C1-C2

Tuote sisältää ruuvisarjan: 1449108 RS MEK J 10 EG (2 PCE)

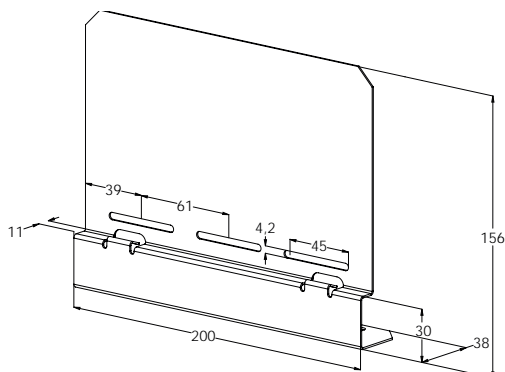
## Asennuslevy RDP-O



Asennuslevyllä RDP-O asennetaan jakorasiat ja asennuskalusteet levyhylyihin KRA ja KRB sekä valaisinkiskoihin MEK 70 S, MEK 70 K, MEK 70, MEK 110, KRV ja AluMEK.



Asennuslevyä RDP-O käytetään esimerkiksi jako- ja kytkentärasioiden kiinnittämiseen.



SNRO	TUOTE x = varastotuote	PAINO kg / kpl	PAKKAUS
1431651	x RDP-O M	0.3	10 PCE

**M** Valkoinen RAL 9010 polyesterimaali : C1-C2

SNRO	TUOTE x = varastotuote	PAINO kg / kpl	PAKKAUS
1431648	x RDP-O PG	0.3	10 PCE

**PG** Valmistettu standardin EN 10346 mukaisesti kuumasinkitystä teräksestä : C1-C2

SNRO	TUOTE x = varastotuote	PAINO kg / kpl	PAKKAUS
1431653	x RDP-O-40 XPG	0.3	10 PCE

**XPG** Valmistettu standardin EN 10346 mukaisesti pinnoitusta teräksestä : C1-C4

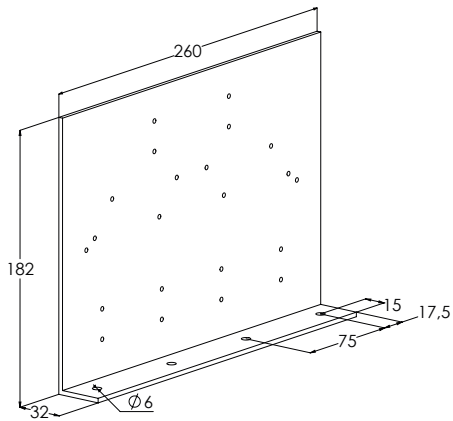
SNRO	TUOTE x = varastotuote	PAINO kg / kpl	PAKKAUS
1430586	HST RDP-O	0.3	10 PCE

**HST** Valmistettu standardin EN 10088 mukaisesta haponkestävästä teräksestä : C1-CX

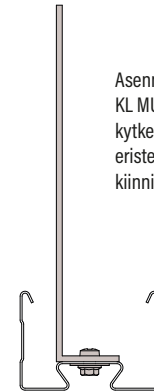
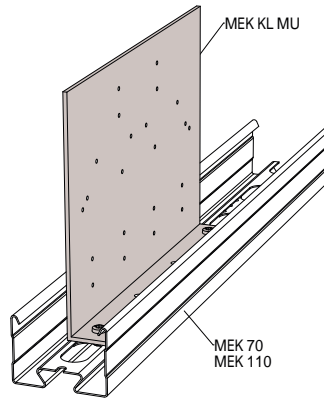
# Asennuslevy MEK® KL



Muovisella asennuslevyllä MEK KL MU tehdään jakorasioiden ja asennuskalusteiden eristetty asennus valaisinkiskoihin MEK 70 S, MEK 70 K, MEK 70, MEK 110, KRV ja AluMEK.



SNRO	TUOTE x = varastotuote	PAINO kg / kpl	PAKKAUS
1449393	x MEK KL MU	0.18	10 PCE
Harmaa muovi			

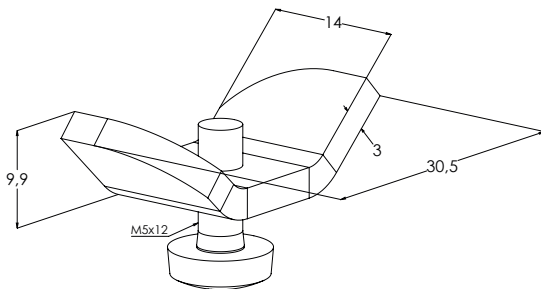


Asennuslevyä MEK KL MU käytetään, kun kytkentärasian täytyy olla eristetty sähköä johtavasta kiinnitysalustasta.

# Valaisinkiinnike MEK® VM

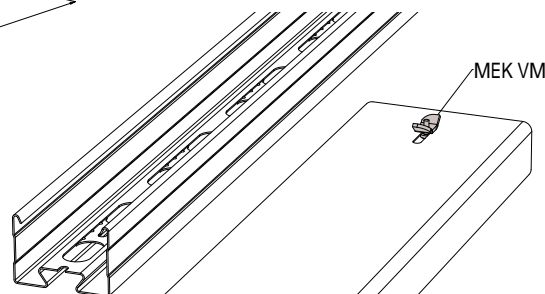


Valaisinkiinnikkeellä MEK VM asennetaan valaisimet ja muut laitteet valaisinkiskoihin AluMEK, MEK 70 S, MEK 70 K, MEK 70 ja MEK 110.



SNRO	TUOTE x = varastotuote	PAINO kg / kpl	KUORMA max. kg	PAKKAUS
1449355	x MEK VM PG	0.013	40	100 PCE
PG	Valmistettu standardin EN 10346 mukaisesti kuumasinkitystä teräksestä : C1-C2			

SNRO	TUOTE x = varastotuote	PAINO kg / kpl	KUORMA max. kg	PAKKAUS
1430587	x HST MEK VM	0.013	40	100 PCE
HST	Valmistettu standardin EN 10088 mukaisesta haponkestävästä teräksestä : C1-CX			

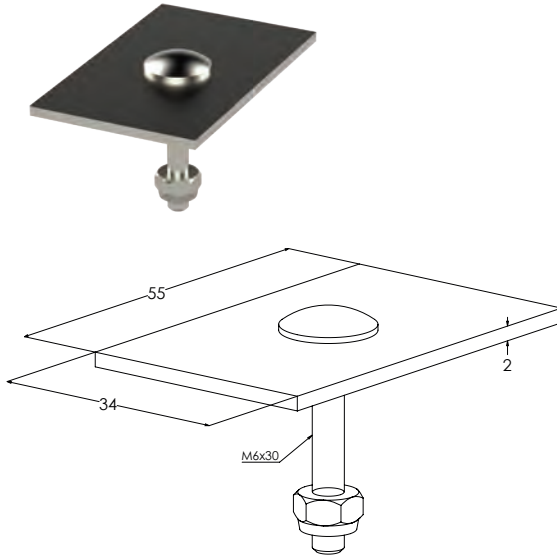


Valaisinkiinnike MEK VM asetetaan valaisinkiskon lohenpyrstöuraan valaisinkiskon suuntaisesti. Ruuvia kiristämällä valaisinkiinnike kääntyy poikittain ja lukittuu uraan.

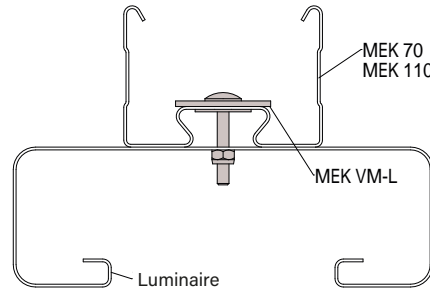
## Valaisinkiinnike MEK® VM-L



Valaisinkiinnikkeellä MEK VM-L asennetaan valaisimet ja muut laitteet valaisinkiskoihin AluMEK, MEK 70 S, MEK 70 K, MEK 70 ja MEK 110.



SNRO	TUOTE x = varastotuote	PAINO kg / kpl	KUORMA max. kg	PAKKAUS
1449354	x MEK VM-L PG	0.037	60	100 PCE
PG	Valmistettu standardin EN 10346 mukaisesti kuumasinkitystä teräksestä : C1-C2			

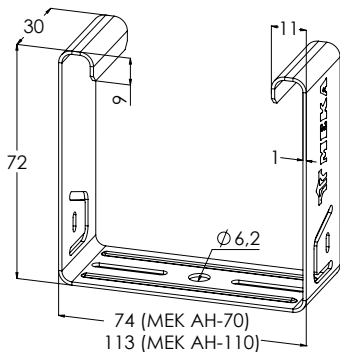


Valaisinkiinnikettä MEK VM-L suositellaan käytettäväksi silloin kun valaisimiin voi kohdistua värinää. MEK VM-L koostuu lukkoruuvista, lukitusmutterista ja levystä. Lukkoruuvi pujotetaan valaisinkiskon rei'ityksestä läpi. Valaisin kiinnitetään lukitusmutterilla.

## Valaisinkiinnike MEK® AH



Valaisinkiinnikkeellä MEK AH asennetaan valaisimet ja muut laitteet valaisinkiskoihin MEK 70 S, MEK 70 K, MEK 70 ja MEK 110.



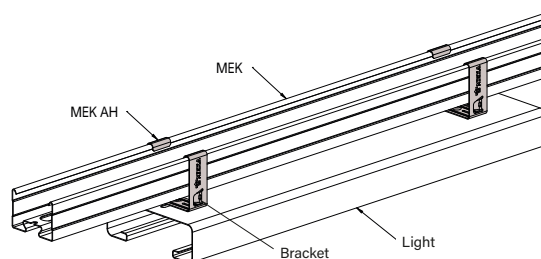
SNRO	TUOTE x = varastotuote	PAINO kg / kpl	KUORMA max. kg	PAKKAUS
1431764	x MEK AH-70 M	0.074	10	10 PCE
1431765	MEK AH-110 M	0.086	10	10 PCE
M	Valkoinen RAL 9010 polyesterimaali : C1-C2			
<i>Tuote sisältää ruuvisarjan: 1449122 RS TKU M (1 PCE)</i>				

SNRO	TUOTE x = varastotuote	PAINO kg / kpl	KUORMA max. kg	PAKKAUS
1431758	x MEK AH-70 PG	0.072	10	10 PCE
1431759	x MEK AH-110 PG	0.084	10	10 PCE
PG	Valmistettu standardin EN 10346 mukaisesti kuumasinkitystä teräksestä : C1-C2			
<i>Tuote sisältää ruuvisarjan: 1449108 RS MEK J 10 EG (1 PCE)</i>				

SNRO	TUOTE x = varastotuote	PAINO kg / kpl	KUORMA max. kg	PAKKAUS
1449277	x MEK AH-70 XPG	0.072	10	10 PCE
XPG	Valmistettu standardin EN 10346 mukaisesti pinnoitetusta teräksestä : C1-C4			



Katso asennusvideo.



Valaisinkiinnike MEK AH kiinnitetään valaisimen runkoon valaisinkiinnikkeeseen kuuluvalla ruuvisarjalla. Kiinnityksen jälkeen MEK AH asennetaan valaisinkiskoon painamalla. Valaisinkiinnike lukitaan paikoilleen taivuttamalla lukitsimet valaisinkiskoa vasten.

# Kattokiinnike RTF-10



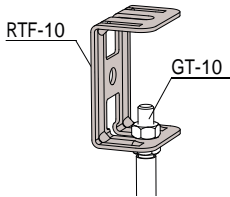
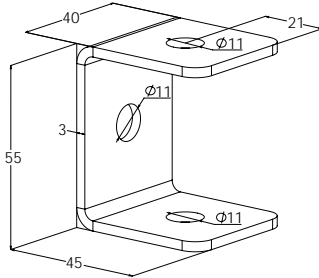
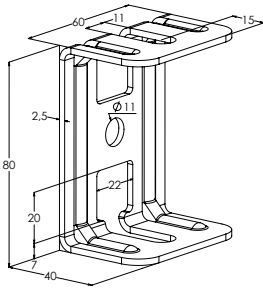
Kattokiinnikkeellä RTF-10 kiinnitetään kierretanko GT-10 kattoon.



**Huom!**  
HST-tuotteen  
ulkonäkö poikkeaa  
M-, PG- ja HDG-tuotteista.

**M, PG ja HDG**

**HST**



Kattokiinnike RTF-10 kiinnitetään  
kierretankoon GT-10 muttereilla MU M10.

SNRO	TUOTE x = varastotuote	PAINO kg / kpl	KUORMA max. kg	PAKKAUS
1431619	x RTF-10 M	0.14	250	10 PCE

M	Valkoinen RAL 9010 polyesterimaali : C1-C2
---	--

SNRO	TUOTE x = varastotuote	PAINO kg / kpl	KUORMA max. kg	PAKKAUS
1449484	x RTF-10 PG	0.14	250	10 PCE

PG	Valmistettu standardin EN 10346 mukaisesti kuumasinkitystä teräksestä : C1-C2
----	---

SNRO	TUOTE x = varastotuote	PAINO kg / kpl	KUORMA max. kg	PAKKAUS
1449652	x RTF-10 HDG	0.15	250	10 PCE

HDG	Valmistuksen jälkeen upottamalla kuumasinkitty standardin EN ISO 1461 mukaisesti : C1-C4
-----	--

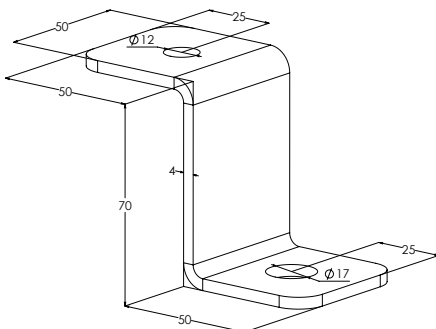
SNRO	TUOTE x = varastotuote	PAINO kg / kpl	KUORMA max. kg	PAKKAUS
1430305	HST RTF-10	0.12	250	10 PCE

HST	Haponkestävä teräs : C1-CX
-----	----------------------------

# Kattokiinnike RTF-Z



Kattokiinnikkeellä RTF-Z kiinnitetään kattoon kierretankoja GT-10 ja GT-16.

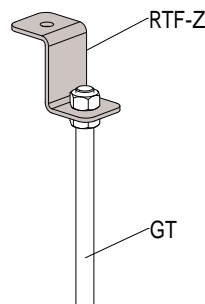


SNRO	TUOTE x = varastotuote	PAINO kg / kpl	KUORMA max. kg	PAKKAUS
1431623	RTF-Z M	0.24	300	10 PCE

M	Valkoinen RAL 9010 polyesterimaali : C1-C2
---	--

SNRO	TUOTE x = varastotuote	PAINO kg / kpl	KUORMA max. kg	PAKKAUS
1449656	x RTF-Z HDG	0.23	300	10 PCE

HDG	Valmistuksen jälkeen upottamalla kuumasinkitty standardin EN ISO 1461 mukaisesti : C1-C4
-----	--

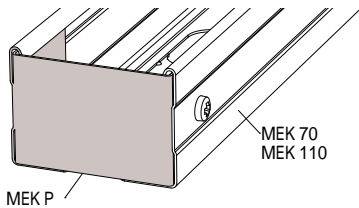
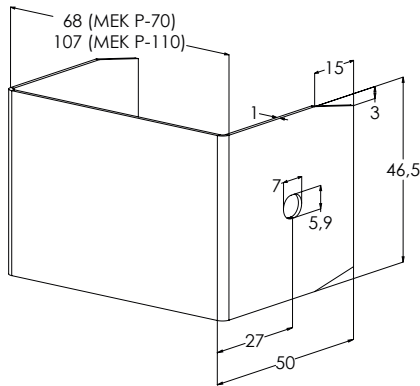


Kattokiinnike RTF-Z kiinnitetään  
kierretankoon GT-10 tai  
GT-16 muttereilla MU M10 tai MU M16.

# Päätykappale MEK® P



Päätykappaleella MEK P viimeistellään asennus ja suojataan valaisinkiskojen MEK 70 S, MEK 70 K, MEK 70 ja MEK 110 päädyt.



MEK P kiinnitetään MEK®-valaisinkiskon päättyyn.

SNRO	TUOTE x = varastotuote	PAINO kg / kpl	PAKKAUS
1449397	MEK P-70 M	0.052	10 PCE
1449400	MEK P-110 M	0.056	10 PCE

M Valkoinen RAL 9010 polyesterimaali : C1-C2

Tuote sisältää ruuvisarjan: 1449122 RS TKU M (2 PCE)

SNRO	TUOTE x = varastotuote	PAINO kg / kpl	PAKKAUS
1449394	MEK P-70 PG	0.051	10 PCE
1449398	MEK P-110 PG	0.055	10 PCE

PG Valmistettu standardin EN 10346 mukaisesti kuumasinkitystä teräksestä : C1-C2

Tuote sisältää ruuvisarjan: 1449108 RS MEK J 10 EG (2 PCE)

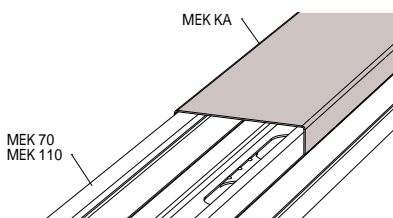
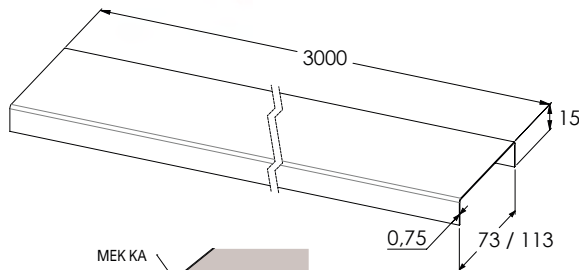
SNRO	TUOTE x = varastotuote	PAINO kg / kpl	PAKKAUS
1449280	MEK P-70 XPG	0.051	10 PCE

XPG Valmistettu standardin EN 10346 mukaisesti pinnoitetusta teräksestä : C1-C4

# Kansi MEK® KA



Kansi MEK KA suojaa kaapeleita kolhuilta, lialta ja auringonvalolta sekä viimeistelee asennuksen.



Valaisinkiskon kantta MEK KA käytetään estämään lian ja pölyn pääsy valaisinkiskon sisään. MEK KA kiinnitetään tarvittaessa ruuveilla.

SNRO	TUOTE x = varastotuote	PAINO kg / kpl	PAKKAUS
1449339	MEK KA-70 L=3000 M	1.69	10 PCE / 30 MTR
1449340	MEK KA-110 L=3000 M	2.35	10 PCE / 30 MTR

M Valkoinen RAL 9010 polyesterimaali : C1-C2

SNRO	TUOTE x = varastotuote	PAINO kg / kpl	PAKKAUS
1449359	x MEK KA-70 L=3000 PG	1.67	10 PCE / 30 MTR
1449360	MEK KA-110 L=3000 PG	2.33	10 PCE / 30 MTR

PG Valmistettu standardin EN 10346 mukaisesti kuumasinkitystä teräksestä : C1-C2

SNRO	TUOTE x = varastotuote	PAINO kg / kpl	PAKKAUS
1449290	MEK KA-70 L=3000 XPG	1.67	10 PCE / 30 MTR

XPG Valmistettu standardin EN 10346 mukaisesti pinnoitetusta teräksestä : C1-C4

# Valaisinkisko ALUMEK



Kevyt ja jäykkä alumiininen valaisinkisko. Soveltuvia käyttökohteita ovat esimerkiksi toimisto- ja liikerakennukset, kauppakeskukset sekä koulut.



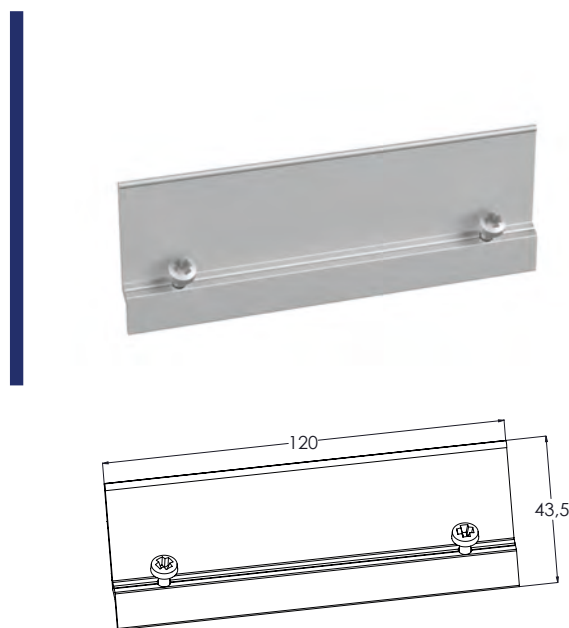
SNRO	TUOTE x = varastotuote	PAINO kg / kpl	PAKKAUS
1429170	ALUMEK 50 L=6000 M	3.74	1 PCE / 6 MTR
M	Valkoinen RAL 9010 polyesterimaali : C1-C2		

SNRO	TUOTE x = varastotuote	PAINO kg / kpl	PAKKAUS
1429171	ALUMEK 50 L=6000	3.6	1 PCE / 6 MTR
AL	Valmistettu pursotetusta alumiiniseoksesta : C1-C2		

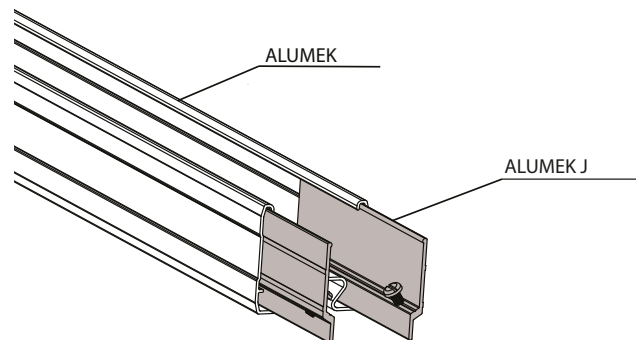
# Jatkokappale ALUMEK J



Jatkokappaletta AluMEK J käytetään alumiinisen valaisinkiskon AluMEK jatkamiseen.



SNRO	TUOTE x = varastotuote	PAINO kg / kpl	PAKKAUS
1429174	ALUMEK J	0.04	10 PCE / 1 BG
AL	Valmistettu pursotetusta alumiiniseoksesta : C1-C2		

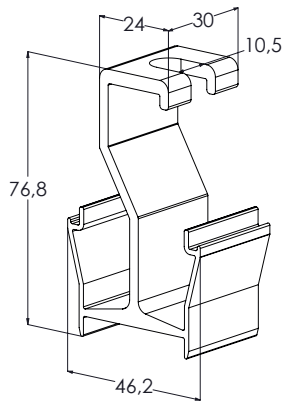


Jatkokappalet AluMEK J liu'utetaan valaisinkiskon sisäpuolelle molemmille reunoille ja kiristetään ruuveilla paikoilleen.

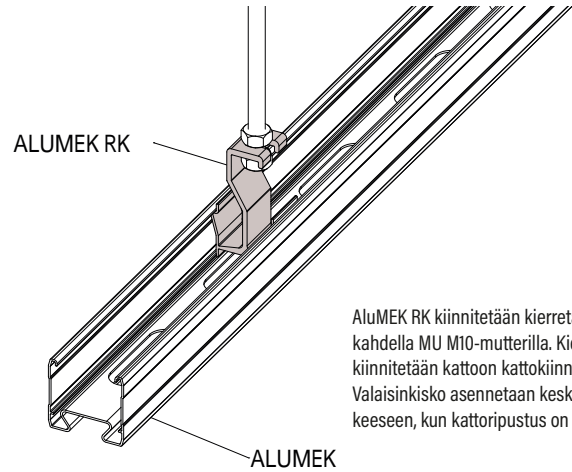
## Keskikannake ALUMEK RK



Keskikannakkeella AluMEK RK ja kierretangolla tehdään alumiinisen AluMEK-valaisinkiskon sisäpuolinen ripustuskanatus.



SNRO	TUOTE x = varastotuote	PAINO kg / kpl	PAKKAUS
1429175	ALUMEK RK	0.04	10 PCE / 1 BG
AL	Valmistettu pursotetusta alumiiniseoksesta : C1-C2		

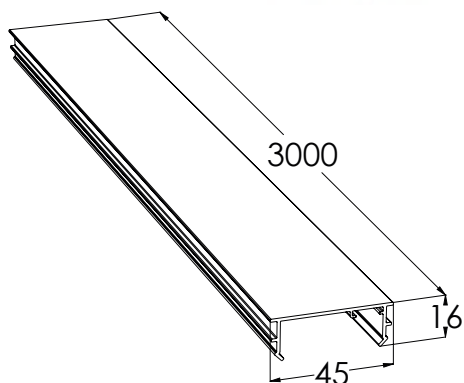


AluMEK RK kiinnitetään kierretankoon GT-10 kahdella MU M10-mutterilla. Kierretanko kiinnitetään kattoon kattokiinnikkeellä RTF-10. Valaisinkisko asennetaan keskikannakkeeseen, kun kattoriipustus on tehty.

## Kansi ALUMEK KA

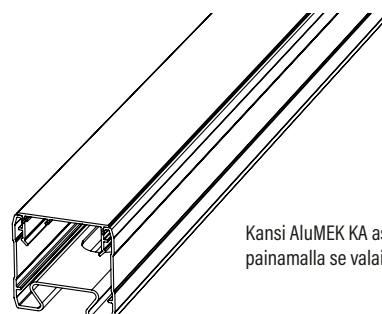


Alumiinisten valaisinkiskojen kansi AluMEK KA suojaa kaapeleita kolhuilta, lialta ja auringonvalolta sekä viimeistelee asennuksen.



SNRO	TUOTE x = varastotuote	PAINO kg / kpl	PAKKAUS
1429461	ALUMEK KA-45 L=3000 M	0.82	1 PCE / 3 MTR
M	Valkoinen RAL 9010 polyesterimaali : C1-C2		

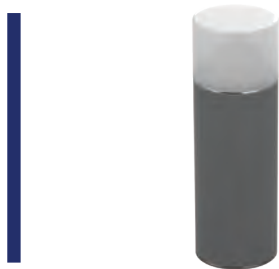
SNRO	TUOTE x = varastotuote	PAINO kg / kpl	PAKKAUS
1429460	ALUMEK KA-45 L=3000 AD	0.8	1 PCE / 3 MTR
AD	Anodisoitu alumiini : C1-C2		



Kansi AluMEK KA asennetaan painamalla se valaisinkiskon päälle.

# Korjausmaali SPRAY

Korjausmaali paikallisiin pinnan korjauksiin.



SNRO	TUOTE x=varastotuote	PAINO kg / kpl	PAKKAUS
1449709	x MEKA SPRAY ZN	0.38	12 PCE
1431809	x MEKA SPRAY RAL9010	0.4	12 PCE

# Kierretanko GT



Kierretankoja käytetään katto- ja porttikannatuksissa, sekä palonkestävissä asennuksissa seinäkannattimien kärkitukena. GT-kierretankoja on saatavilla ilmastorasitusluokkiin C1-CX.



SNRO	TUOTE x=varastotuotet	PAINO kg / kpl	L mm	KUORMA max. kg	PAKKAUS
1459420	GT-6 L=1000 EG	0.15	1000	270	20 PCE / 20 MTR
1449157	GT-8 L=2000 EG	0.5	2000	490	20 PCE / 40 MTR
1449650	x GT-10 L=2000 EG	0.98	2000	600	20 PCE / 40 MTR
1449651	GT-16 L=2000 EG	2.5	2000	1000	10 PCE / 20 MTR

EG Valmistuksen jälkeen sähkösinkitty standardin EN ISO 4042 mukaisesti : C1-C2

SNRO	TUOTE x=varastotuotet	PAINO kg / kpl	L mm	KUORMA max. kg	PAKKAUS
1449160	x GT-10 L=2000 HDG	0.98	2000	600	20 PCE / 40 MTR
1449161	GT-16 L=2000 HDG	2.5	2000	1000	10 PCE / 20 MTR

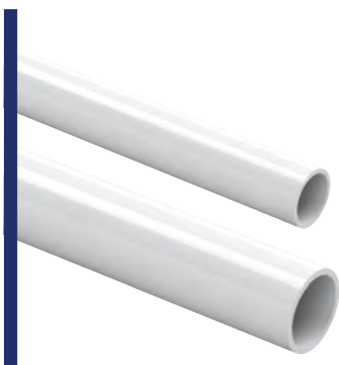
HDG HDG pinnoite tai vastaava : C1-C4

SNRO	TUOTE x=varastotuotet	PAINO kg / kpl	L mm	KUORMA max. kg	PAKKAUS
1430418	HST GT-6 L=1000	0.17	1000	270	20 PCE / 40 MTR
1430420	HST GT-10 L=2000	1	2000	600	20 PCE / 40 MTR
1430421	HST GT-16 L=2000	2.63	2000	1000	10 PCE / 20 MTR

HST Valmistettu standardin EN 10088 mukaisesta haponkestävästä teräksestä : C1-CX

# Suojaputki kierretangolle SS

Valkoisella muovisella suojaputkella SS peitetään kierretangot GT paremmin ympäristöön sopivaksi.



SNRO	TUOTE x=varastotuote	PAINO kg / kpl	PAKKAUS
1459426	SS-6 W	5.04	1 PCE / 250 MTR
1431800	x SS-10	3.16	1 PCE / 100 MTR
1431801	SS-16	6.18	1 PCE / 100 MTR

Valkoinen muovi





SRNO	TUOTE x = varastotuote	STORLEK	PAINO kg / kpl	PAKKAUS
1449122	x RS TKU M	M5x10	0.01	10 PCE
M	Valkoinen RAL 9010 polyesterimaali : C1-C2			

SRNO	TUOTE x = varastotuote	STORLEK	PAINO kg / kpl	PAKKAUS
1448720	x RS 4 EG	M6x20	0.01	10 PCE
1449108	x RS MEK J 10 EG	M5x10	0.01	10 PCE
1449114	x RS MEK VM EG	M5x12	0.01	100 PCE
1449123	RS SK EG	M8x20	0.03	10 PCE
1449124	x RS MEK SK EG	M5x16	0.03	10 PCE
1431735	x RS K EG	M8x25	0.02	10 PCE
1431731	RS PSF EG	M8x35	0.02	10 PCE
1431734	x RS SVK EG	M10x16	0.03	10 PCE
1470352	x RS 5 EG	M6x12	0.01	10 PCE
EG	Valmistuksen jälkeen sähkösinkitty standardin EN ISO 4042 mukaisesti : C1-C2			

SRNO	TUOTE x = varastotuote	STORLEK	PAINO kg / kpl	PAKKAUS
1448721	RS 4 HDG	M6x20	0.01	10 PCE
1449697	x RS 1 HDG	M6x16	0.01	10 PCE
1449698	x RS 2 HDG	M8x40	0.02	10 PCE
1449699	x RS 3 HDG	M8x70	0.03	10 PCE
1449112	x RS VK2 HDG	M8x30	0.02	10 PCE
1449113	RS SMT HDG	M10x40	0.04	10 PCE
1449115	x RS KSF HDG	M10x30	0.04	10 PCE
1449125	RS KAP HDG	M6x30	0.01	10 PCE
1449127	x RS 12 HDG	M8x120	0.06	10 PCE
1449111	x RS SSU HDG	M8x80	0.04	10 PCE
1470353	x RS 5 HDG	M6x12	0.01	10 PCE
HDG	HDG pinnoite tai vastaava : C1-C4			

SRNO	TUOTE x = varastotuote	STORLEK	PAINO kg / kpl	PAKKAUS
1430428	x HST RS 1	M6x12	0.01	10 PCE
1430429	x HST RS 2	M8x40	0.02	10 PCE
1430430	x HST RS 3	M8x70	0.03	10 PCE
1430431	HST RS SSU	M8x80	0.04	10 PCE
1430432	HST RS VK2	M8x30	0.02	10 PCE
1430433	x HST RS SMT	M10x40	0.04	10 PCE
1430438	HST RS KSF	M10x30	0.04	10 PCE
1448722	x RS 4 HST	M6x20	0.01	10 PCE
1470354	x RS 5 HST	M6x12	0.01	10 PCE
HST	Valmistettu standardin EN 10088 mukaisesta haponkestävästä teräksestä : C1-CX			

## Mutteri MU



SRNO	TUOTE x = varastotuote	PAINO kg / kpl	PAKKAUS
1431740	MU M10 M	0.01	100 PCE
1431741	MU M16 M	0.02	100 PCE
M	Valkoinen RAL 9010 polyesterimaali : C1-C2		

SRNO	TUOTE x = varastotuote	PAINO kg / kpl	PAKKAUS
1459427	MU M6 EG	0.01	100 PCE
1449991	MU M8 EG	0.015	200 PCE
1449992	MU M10 EG	0.01	50 PCE
1449993	MU M16 EG	0.02	50 PCE
EG	Valmistuksen jälkeen sähkösinkitty standardin EN ISO 4042 mukaisesti : C1-C2		

SRNO	TUOTE x = varastotuote	PAINO kg / kpl	PAKKAUS
1449168	MU M6 HDG	0.01	200 PCE
1449166	MU M10 HDG	0.01	100 PCE
1449167	MU M16 HDG	0.02	50 PCE

SRNO	TUOTE x = varastotuote	PAINO kg / kpl	PAKKAUS
1430426	HST MU M6	0.01	200 PCE
1430436	x HST MU M10	0.01	200 PCE
1430437	HST MU M16	0.02	50 PCE
HST	Valmistettu standardin EN 10088 mukaisesta haponkestävästä teräksestä : C1-CX		

# Jatkomutteri JM

Maalattu M10 jatkomutteri.



SNRO	TUOTE x=varastotuote	PAINO kg / kpl	PAKKAUS
1431746	JM M10 M	0.05	50 PCE
1431747	JM M16 M	0.12	100 PCE
M	Valkoinen RAL 9010 polyesterimaali : C1-C2		

SNRO	TUOTE x=varastotuote	PAINO kg / kpl	PAKKAUS
1139500	JM M10 HDG	0.05	50 PCE / 1 BG
1139501	JM M16 HDG	0.12	50 PCE / 1 BG
HDG	Valmistuksen jälkeen upottamalla kuumasinkitty standardin EN ISO 1461 mukaisesti : C1-C4		

SNRO	TUOTE x=varastotuote	PAINO kg / kpl	PAKKAUS
1459425	JM M6 EG	0.01	10 PCE / 1 BG
1430062	JM M8 EG	0.02	50 PCE / 1 BG
1449704	JM M10 EG	0.05	50 PCE
1449705	JM M16 EG	0.12	100 PCE

EG	Valmistuksen jälkeen sähkösinkitty standardin EN ISO 4042 mukaisesti : C1-C2		
----	--	--	--

SNRO	TUOTE x=varastotuote	PAINO kg / kpl	PAKKAUS
1430427	HST JM M6	0.01	50 PCE / 1 BG
1430434	x HST JM M10	0.05	100 PCE
1430435	HST JM M16	0.12	50 PCE

HST	Valmistettu standardin EN 10088 mukaisesta haponkestävästä teräksestä : C1-CX		
-----	---	--	--

# Aluslevy AL



SNRO	TUOTE x=varastotuote	PAINO kg / kpl	PAKKAUS
1342088	AL M6 EG	0	200 PCE / 1 BG
1342091	AL M8 EG	0	200 PCE / 1 BG
1342094	AL M10 EG	0	50 PCE / 1 BG
1342097	AL M16 EG	0	50 PCE / 1 BG

EG	Valmistuksen jälkeen sähkösinkitty standardin EN ISO 2081 mukaisesti : C1-C2		
----	--	--	--

SNRO	TUOTE x=varastotuote	PAINO kg / kpl	PAKKAUS
1342089	AL M6 HDG	0	200 PCE / 1 BG
1342095	AL M10 HDG	0	100 PCE / 1 BG
1342098	AL M16 HDG	0	100 PCE / 1 BG

HDG	Valmistuksen jälkeen upottamalla kuumasinkitty standardin EN ISO 1461 mukaisesti : C1-C4		
-----	--	--	--

SNRO	TUOTE x=varastotuote	PAINO kg / kpl	PAKKAUS
1342090	HST AL M6	0.001	200 PCE / 1 BG
1342096	HST AL M10	0.004	200 PCE / 1 BG
1342099	HST AL M16	0.011	50 PCE / 1 BG

HST	Valmistettu standardin EN 10088 mukaisesta haponkestävästä teräksestä : C1-CX		
-----	---	--	--

Ajankohtaiset ja kattavat tuotetiedot, mittaustulokset ja asennusesimerkit löydät verkkosivuiltamme:



[www.meka.eu](http://www.meka.eu)

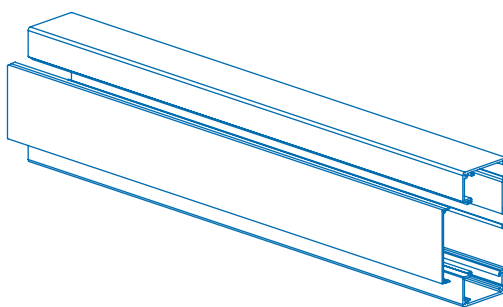






Kaapelitiejärjestelmät

Johtokanavat  
Pistorasiapylväät  
Alasottoputket



**Instal**<sup>®</sup>

2024





Monipuolinen  
tuotevalikoima.



Helposti asennettavat  
johtokanavajärjestelmät.



Sopii uudiskohteisiin  
ja sähkösaneerauksiin.

### Instal® 100

#### Alumiininen johtokanava

Kalusteaukko 80 mm  
Johtotila 5 700 mm<sup>2</sup>

### Instal® 130

#### Alumiininen johtokanava

Kalusteaukko 80 mm  
Johtotila 7 440 mm<sup>2</sup>

### Instal® 170-1

#### Alumiininen johtokanava

Kalusteaukko 80 mm  
Johtotila 9 915 mm<sup>2</sup>

### Instal® 170-2-45

#### Alumiininen johtokanava

Kalusteaukot 80 mm ja 45 mm  
Johtotila yhteensä 9 765 mm<sup>2</sup>  
Johtotilojen välinen seinä rei'itetty.

### Instal® 170-2-45 90

#### Alumiininen johtokanava

Kalusteaukko 90 mm  
Johtotila 13 570 mm<sup>2</sup>

### Instal® 170-2F-45

#### Alumiininen johtokanava upposennukseen

Kalusteaukot 80 mm ja 45 mm  
Johtotila 9 780 mm<sup>2</sup>

### Instal® 210-2

#### Alumiininen johtokanava

Kaksi 80 mm kalusteaukkoa  
Johtotila yhteensä 12 120 mm<sup>2</sup>  
Johtotilojen välinen seinä rei'itetty.

### Instal® FT40

#### Alumiininen asennuskanava

Johtotila 581 mm<sup>2</sup>  
Valkoinen kapea asennuskanava.  
Kansi kuuluu toimitukseen.

### Instal® SP 45-1

#### 1-puoleinen pistorasiapylväs

Valmiiksi kalustettu ja räätälöitävä malli

### Instal® SP 45-2

#### 2-puoleinen pistorasiapylväs

Valmiiksi kalustettu ja räätälöitävä malli

### Instal® SP 45-4

#### 4-puoleinen pistorasiapylväs

Räätälöitävä malli

### Instal® SP P50

#### Pyöreä alasottoputki

Halkaisija 50 mm

### Instal® SP P85

#### Pyöreä alasottoputki

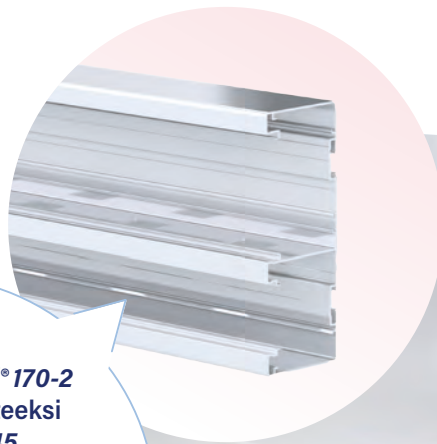
Halkaisija 85 mm



**Kiiltoasteet:**  
**Valkoinen**  
RAL9010  
kiiltoaste 78± 5.

**Musta**  
B RAL 9005  
kiiltoaste yli 80





**Uutta!** Tuote *Instal® 170-2* on päivittynyt tuotteeksi *Instal® 170-2-45*

**Huom!**  
Uusi kalusteaukon koko on 45 mm.  
Nyt kanaviin sopivat 45 mm:n kanavakalusteet.

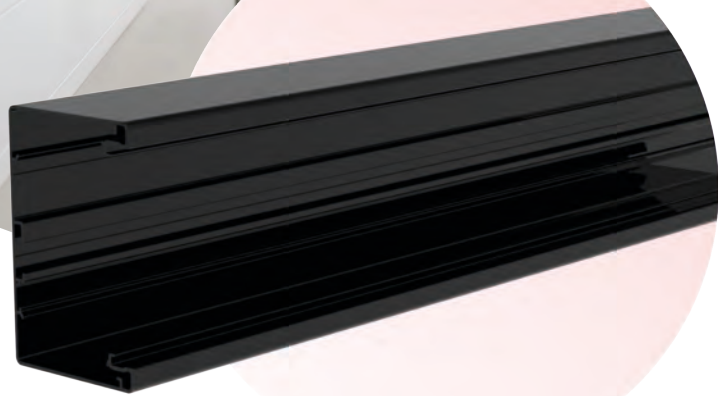


**Instal®** 50% CO<sub>2</sub>

**Uutuus!**  
Instal® johtokanava vähähiilisellä alumiinilla



**Uutta!**  
Instal® 100 B, Instal® 130 B, ja Instal® 170-2-45 B nyt myös mustana varastotuotteena.



## Sisällysluettelo

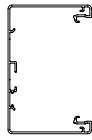
### Johtokanavat, pistorasiapylväät ja alasottoputket

Instal® alumiinikanavat . . . . .	.5-4
Johtokanavien asennusohjeet .	.5-6
Instal® 100 -järjestelmä . . . . .	.5-7
Instal® 130 -järjestelmä . . . . .	.5-9
Instal® 170-1 -järjestelmä . . . . .	.5-10
Instal® 170-2-45 -järjestelmä . .	.5-11
Instal® 170-2-45 90 -järjestelmä	5-12
System Instal® 170-2F-45 -	
järjestelmä . . . . .	.5-13
Instal® 210-2 -järjestelmä . . . . .	.5-14
Johtokanava Instal® 100 . . . . .	.5-15
Johtokanava Instal® 130. . . . .	.5-15
Johtokanava Instal® 170-1. . . . .	.5-16
Johtokanava Instal® 170-2-45 . .	.5-16
Johtokanava	
Instal® 170-2-45 90 . . . . .	.5-16
Johtokanava Instal® 170-2F-45 .	.5-17
Johtokanava Instal® 210-2 . . . . .	.5-18
Asennuskanava Instal® FT 40 . .	.5-18
Kansi Instal® K . . . . .	.5-19

Jatkokappale Instal® J. . . . .	.5-19
Päätökappale Instal® P . . . . .	.5-20
Kulmakappale Instal® KU . . . . .	.5-21
Väliseinä Instal® VS . . . . .	.5-22
Läpivientikaulus Instal® LVK . .	.5-22
Liittymäkaulus Instal® LK. . . . .	.5-22
Peitelevy Instal® UT . . . . .	.5-23
Seinäkannake Instal® SK. . . . .	.5-23
Peitesäle Instal® PS . . . . .	.5-24
Jatkokappale Instal® PSJ . . . . .	.5-24
Säätölevy Instal® SL2 . . . . .	.5-24
Äänieristystarvike Instal® LIS .	.5-25
Kaapelikiinnike Instal® CH . . . .	.5-25
Kojerasia Basic MB . . . . .	.5-26
Vedonpoistin Basic EC . . . . .	.5-26
Maadoitusliitin Instal® ML . . . .	.5-26
Instal® SP 45-1 -järjestelmä . . .	.5-27
Instal® SP 45-2 -järjestelmä . . .	.5-28
Instal® SP 45-4 -järjestelmä . . .	.5-29
Instal® SP P50 -järjestelmä . . .	.5-30

Instal® SP P85 -järjestelmä . . . .	.5-31
Pistorasiapylväs	
Instal® SP 45-1 . . . . .	.5-32
Pistorasiapylväs	
Instal® SP 45-2. . . . .	.5-33
Pistorasiapylväs	
Instal® SP 45-4. . . . .	.5-34
Alaslaskuputki Instal® SP P50 .	.5-34
Alaslaskuputki Instal® SP P85. .	.5-35
Kansi Instal® K45 PRP . . . . .	.5-35
Kaapelisuoja Instal® WP . . . . .	.5-35
Alakattokaulus Instal® MB1 . . .	.5-36
Kattokiinnike Instal® MB2 . . . .	.5-36
Johdonsuojaputken kiinnike	
Instal® MB3. . . . .	.5-36
Pöytäkiinnike Instal® TB . . . . .	.5-36
Pantakiinnitin Instal® MC. . . . .	.5-37
Lattiajalka Instal® FS . . . . .	.5-37
Lattiakiinnike Instal® FC . . . . .	.5-37
Päätökappale Instal® LE . . . . .	.5-37

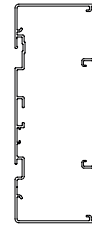
# Instal® alumiinikanavat



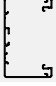

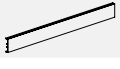


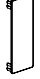


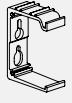


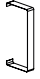






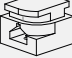
**INSTAL® 100**



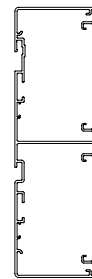
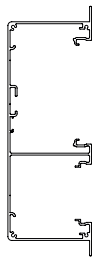
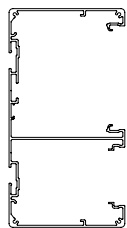
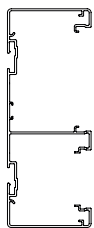
**INSTAL® 130**



**INSTAL® 170-1**

<b>Johtokanava</b>		Instal 100 M PW 1459032 Instal 100 B 1459068 Instal 100 AD 1459034	Instal 130 M PW 1459033 Instal 130 B 1459069 Instal 130 AD 1459035	Instal 170-1 M PW 1429582 Instal 170-1 AD 1429603
<b>Kansi</b>		Instal K80 M PW 1429533 Instal K80 B 1429533 Instal K80 AD 1429680	Instal K80 M PW 1429533 Instal K80 B 1429533 Instal K80 AD 1429680	Instal K80 M PW 1429533 Instal K80 AD 1429680
<b>Kansi</b>				
<b>Jatkokappale</b>		Instal J 1429769	Instal J 1429769	Instal J 1429769
<b>Kulmakappale</b>		Instal KUI100 M PW 1429526 Instal KUI100 B 1459073 Instal KUI100 AD 1429613	Instal KUI130 M PW 1429526 Instal KUI130 B 1459073 Instal KUI130 AD 1429613	Instal KUI170 M PW 1429526 Instal KUI170 AD 1429613
<b>Päätykappale</b>		Instal P100 M 1459036 Instal P100 AD 1459038	Instal P130 M 1459037 Instal P130 AD 1459039	Instal P170 M 1429723 Instal P170 AD 1429653
<b>Läpivientikaulus</b>		Instal LVK 100 1459055	Instal LVK 130 1459056	Instal LVK 170 1429743
<b>Liittymäkaulus</b>		Instal LK 100 1459057	Instal LK 130 1459058	Instal LK 170 1429753
<b>Seinäkannake</b>			Instal SK 20 1429761 Instal SK 40 1429762 Instal SK 75 1429763 Instal SK 100 1429764 Instal SK 125 1429765	Instal SK 20 1429761 Instal SK 40 1429762 Instal SK 75 1429763 Instal SK 100 1429764 Instal SK 125 1429765
<b>Peitesäle</b>			Instal PS M PW 1429595 Instal PS AD 1429670 Käytetään SK-kannakkeen kanssa.	Instal PS M PW 1429595 Instal PS AD 1429670
<b>Jatkokappale</b>			Instal PSJ 1429771	Instal PSJ 1429771
<b>Peitelevy</b>		Instal UT 100 M 1459045 Instal UT 100 AD 1459047	Instal UT 130 M 1459046 Instal UT 130 AD 1459048	Instal UT 170 M 1429783 Instal UT 170 AD 1429683
<b>Säätölevy</b>			Instal SL2 1429528 Käytetään SK-kannakkeen kanssa.	Instal SL2 1429528 Käytetään SK-kannakkeen kanssa.
<b>Väliseinä</b>		Instal VS M PW 1429543 Instal VS2 M PW 1429544	Instal VS M PW 1429543 Instal VS2 M PW 1429544	Instal VS M PW 1429543 Instal VS2 M PW 1429544
<b>Maadoitusliitin</b>		Instal ML 1429276	Instal ML 1429276	Instal ML 1429276
<b>Äänieristystarvike</b>		Instal LIS-80 1429301	Instal LIS-80 1429301	Instal LIS-80 1429301
<b>Kojerasia</b>		Basic MB 1433240	Basic MB 1433240	Basic MB 1433240
<b>Vedonpoistin</b>		Basic EC 1433241	Basic EC 1433241	Basic EC 1433241
<b>Kaapelikiinnike</b>		Instal CH 1429451	Instal CH 1429451	Instal CH 1429451





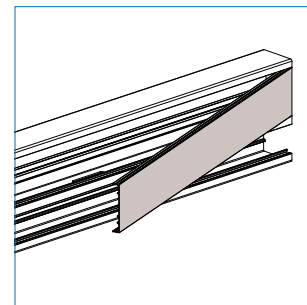
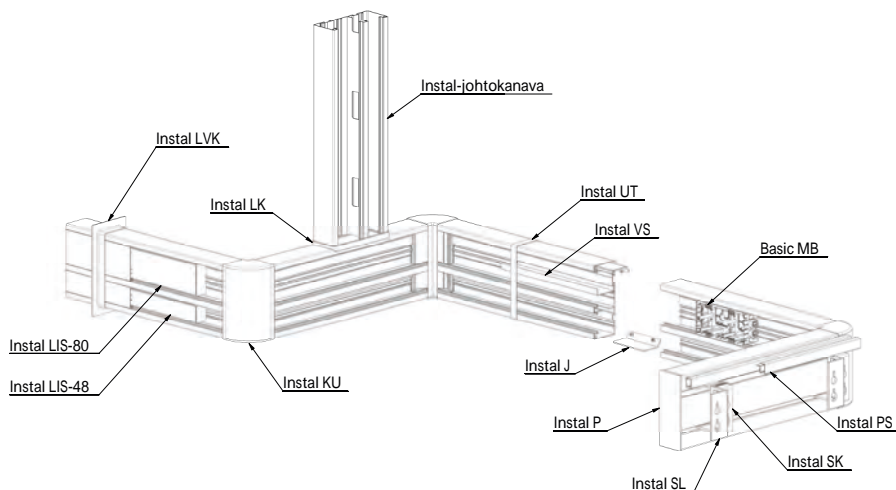
### INSTAL® 170-2-45

### INSTAL® 170-2-45 90

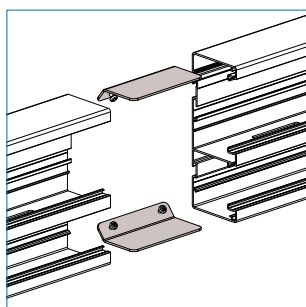
### INSTAL® 170-2F-45

### INSTAL® 210-2

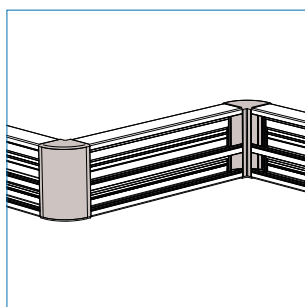
Instal 170-2-45 M PW Instal 170-2-45 AD	1429584 1429606	Instal 170-2-90 M PW Instal 170-2-90 AD	1459060 1459062	Instal 170-2F-45 M PW Instal 170-2F-45 AD	1459061 1459063	Instal 210-2 M PW Instal 210-2 AD	1429593 1429605
Instal K80 M PW Instal K80 AD	1429533 1429680	Instal K80 M PW Instal K80 AD	1429533 1429680	Instal K80 M PW Instal K80 AD	1429533 1429680	Instal K80 M PW Instal K80 AD	1429533 1429680
Instal K45 M PW Instal K45 AD	1429531 1429649	Instal K45 M PW Instal K45 AD	1429531 1429649	Instal K45 M PW Instal K45 AD	1429531 1429649		
Instal J	1429769	Instal J	1429769	Instal J	1429769	Instal J	1429769
Instal KU170 M PW Instal KU170 AD	1429526 1429613					Instal KU210 M PW Instal KU210 AD	1429527 1429615
Instal P170 M Instal P170 AD	1429723 1429653	Instal P170 90 M Instal P170 90 AD	1429723 1429653			Instal P210 M Instal P210 AD	1429725 1429655
Instal LVK 170	1429743					Instal LVK 210	1429745
Instal LK 170	1429753					Instal LK 210	1429755
Instal SK 20 Instal SK 40 Instal SK 75 Instal SK 100 Instal SK 125	1429761 1429762 1429763 1429764 1429765	Instal SK 20 Instal SK 40 Instal SK 75 Instal SK 100 Instal SK 125	1429761 1429762 1429763 1429764 1429765			Instal SK 20 Instal SK 40 Instal SK 75 Instal SK 100 Instal SK 125	1429761 1429762 1429763 1429764 1429765
Instal PS M PW Instal PS AD	1429595 1429670	Instal PS M PW Instal PS AD	1429595 1429670			Instal PS M PW Instal PS AD	1429595 1429670
Instal PSJ	1429771	Instal PSJ	1429771			Instal PSJ	1429771
Instal UT 170 M Instal UT 170 AD	1429783 1429683					Instal UT 210 M Instal UT 210 AD	1429785 1429685
Instal SL2 Käytetään SK-kannakkeen kanssa.	1429528	Instal SL2 Käytetään SK-kannakkeen kanssa.	1429528			Instal SL2 Käytetään SK-kannakkeen kanssa.	1429528
		Instal VS M PW Instal VS2 M PW	1429543 1429544	Instal VS M PW Instal VS2 M PW	1429543 1429544	Instal VS M PW Instal VS2 M PW	1429543 1429544
Instal ML	1429276	Instal ML	1429276	Instal ML	14 292 76	Instal ML	1429276
Instal LIS-48 Instal LIS-80	1429300 1429301	Instal LIS-48 Instal LIS-80	1429300 1429301	Instal LIS-48 Instal LIS-80	14 293 00 14 293 01	Instal LIS-48 Instal LIS-80	1429300 1429301
Basic MB	1433240	Basic MB	1433240	Basic MB	1433240	Basic MB	1433240
		Basic EC	1433241			Basic EC	1433241
Instal CH	1429451	Instal CH	1429451	Instal CH	1429451	Instal CH	1429451



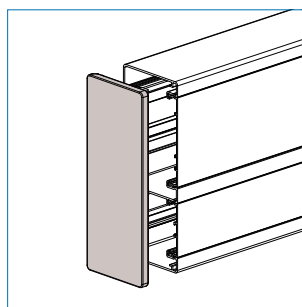
**Kannen asennus johtokanavaan**  
Johtokanavan kansi painetaan kalusteaukon päälle. Kansi lukittuu paikoilleen pikakiinnityksellä.



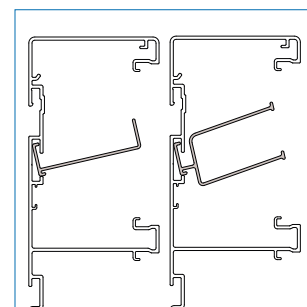
**Jatkokappaleen asennus**  
Jatkokappale ruuvataan kiinni liitoskohtaan kanavarungon sisälle.



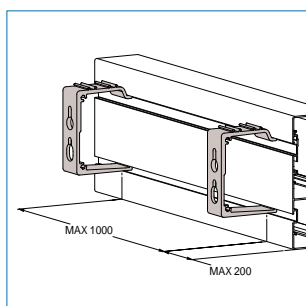
**Kulmakappaleen asennus**  
Johtokanavan runko painetaan kulmakappaleen sisälle, jolloin sitä voidaan jatkaa kulmakappaleen toisesta päästä uudella rungolla



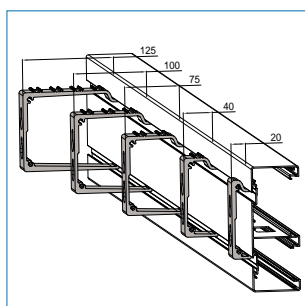
**Päätökappaleen asennus**  
Instal-päätökappale asennetaan painamalla se johtokanavan päähän.



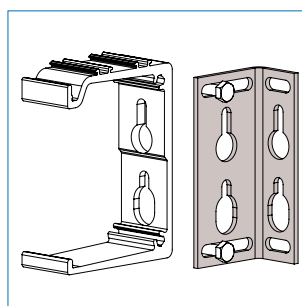
**Väliseinän asennus**  
Väliseinä asennetaan lukitsemalla se kanavarungon uraan.



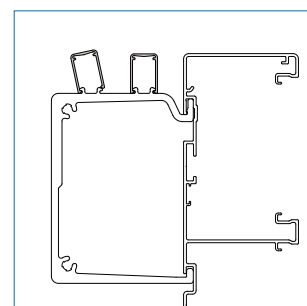
**Seinäkanakkeen asennus**  
Johtokanava ripustetaan seinäkanakkeeseen johtokanavan rungon takana olevista urista.



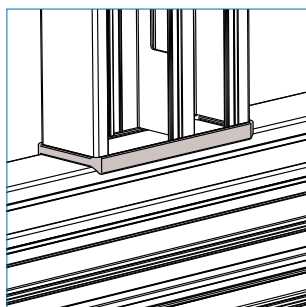
**Seinäkanakkeen kokoluokat**  
Seinäkanakkeita on viittä eri kokoa, kanavarungon etäisyys seinästä 20-125 mm.



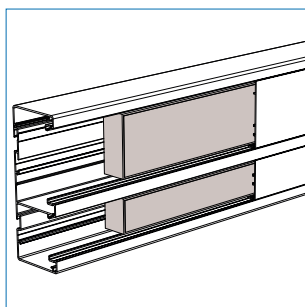
**Säätölevyn asennus**  
Säätölevy kiinnitetään seinäkanakkeeseen. Säätöväli 3-34 mm.



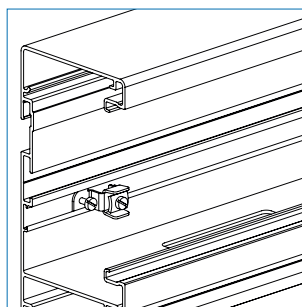
**Peitesäleen asennus**  
Peitesäle asennetaan seinäkanakkeeseen painamalla. Peitesäleettä käytetään peittämään kanavarungon ja seinän väliin jäävä aukko ilmankiertoa estämättä. Peitesäleiden jatkoskohtaan asennetaan peitesäle jatkona Instal PSJ.



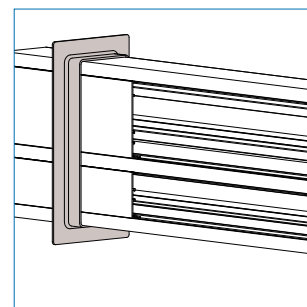
**Liittymäkauluksen asennus**  
Liittymäkaulus asennetaan liitoskohtaan, jossa poikittaisuuntainen kanavarunkoon halutaan asentaa pystysuuntainen kanavarunko.



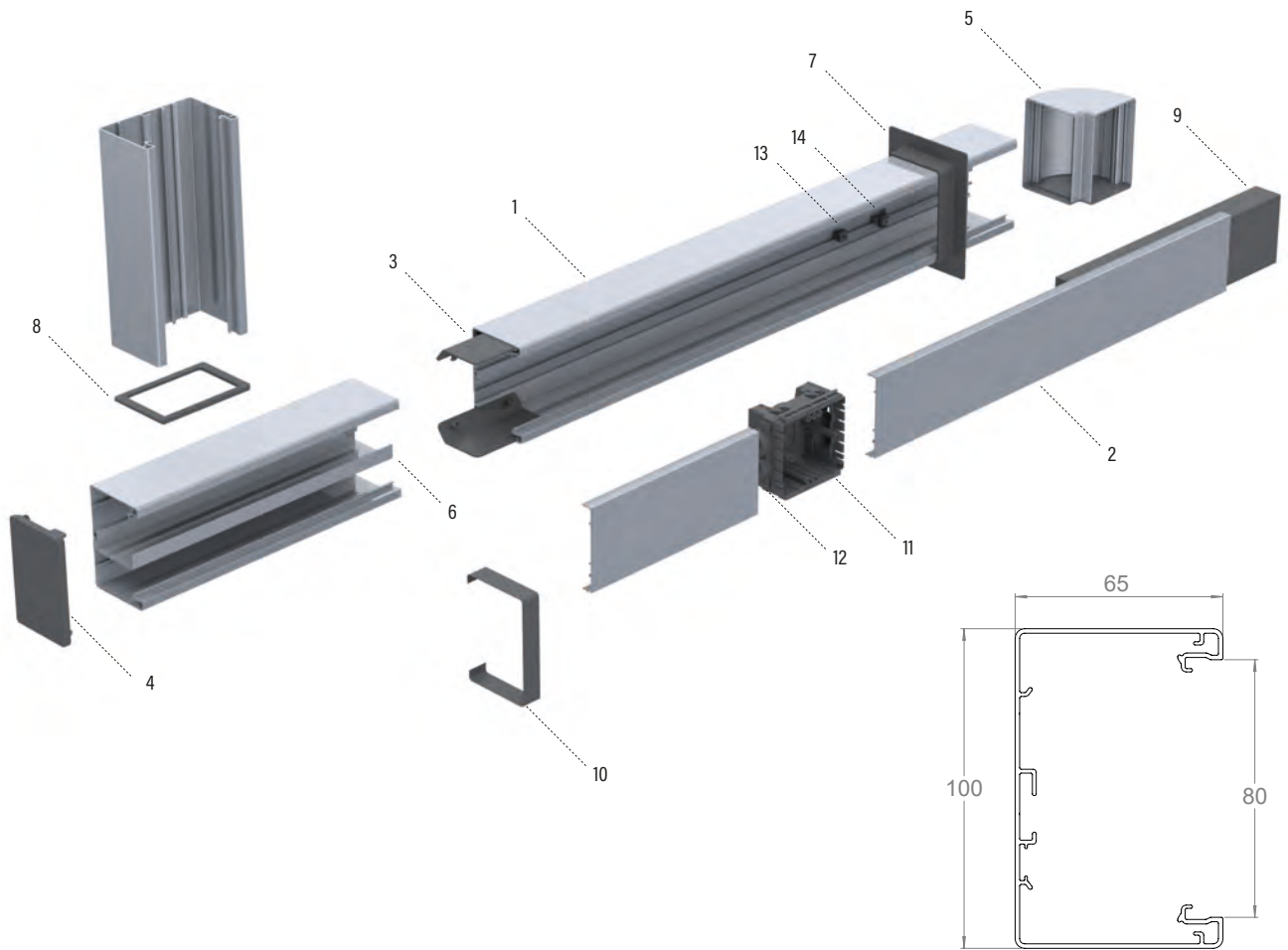
**Äänieristepalan asennus**  
Äänieristepala asennetaan johtokanavan kannen alle kanavarungon sisään.



**Maadoitusliittimen asennus**  
Maadoitusliitin asennetaan Instal-kanavarungonsisällä olevaan uraan ja kiristetään maadoitusliittimessä olevalla ruuvilla.



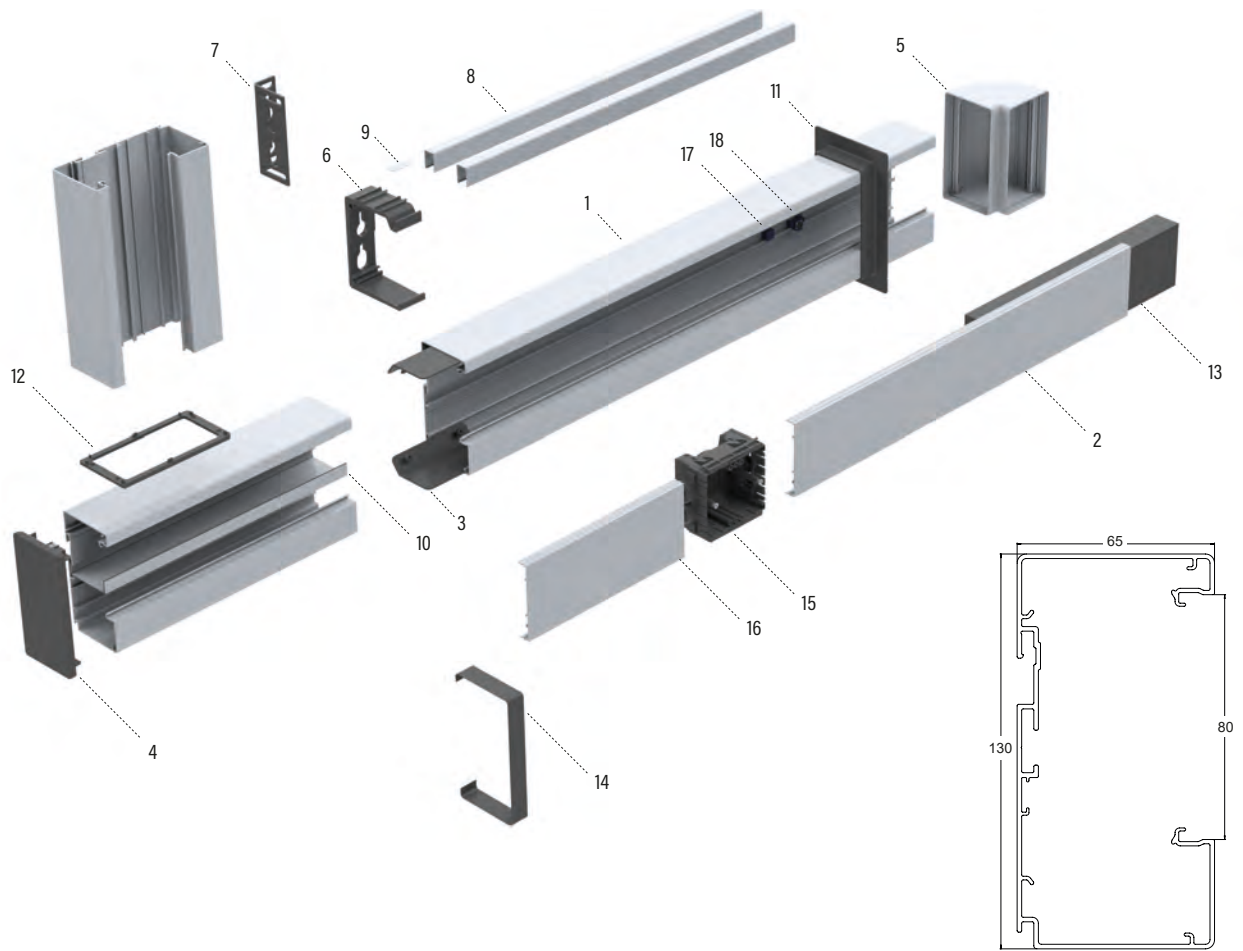
**Läpivientikauluksen asennus**  
Läpivientikaulusta käytetään, kun johtokanava viedään esimerkiksi seinän läpi.



NO.	TYYPPI	NIMIKE	PINTAKÄSITTELY	SIVU
1	Johtokanava	INSTAL 100	(M) (B) (AD)	5-15
2	Kansi	INSTAL K80	(M) (B) (AD)	5-19
3	Jatkokappale	INSTAL J	(PG)	5-19
4	Päätykappale	INSTAL P 100	Valkoinen, harmaa, musta	5-20
5	Kulmakappale	INSTAL KU 100	(M) (B) (AD)	5-21
6	Väliseinä	INSTAL VS	(AL)	5-22
7	Läpivientikaulus	INSTAL LVK 100	Valkoinen	5-22
8	Liittymäkaulus	INSTAL LK 100	Valkoinen	5-22
9	Äänieristystarvike	INSTAL LIS-80	Harmaa	5-25
10	Peitelevy	INSTAL UT 100	(M) (AD)	5-23
11	Kojerasia	BASIC MB	Valkoinen	5-26
12	Vedonpoistin	BASIC EC	Valkoinen	5-26
13	Kaapelikiinnike	INSTAL CH	Valkoinen	5-25
14	Maadoitusliitin	INSTAL ML	(PG)	5-26

- (M) Maalipinnoitettu valkoinen. Ilmastorasitusluokka C1-C2
- (B) Maalipinnoitettu musta. Ilmastorasitusluokat C1-C2
- (G) Maalipinnoitettu harmaa. Ilmastorasitusluokat C1-C2
- (AD) Anodisoitu alumiini. Ilmastorasitusluokat C1-C2
- (AL) Alumiini. Ilmastorasitusluokat C1-C2
- (EG) Sähkösinkitty. Ilmastorasitusluokat C1-C2
- (PG) Kuumasinkitty. Ilmastorasitusluokat C1-C2
- (HDG) Kastosinkitty. Ilmastorasitusluokat C1-C4
- (XPG) XPG-pinnoitettu. Ilmastorasitusluokat C1-C4
- (HSI) Haponkestävä. Ilmastorasitusluokat C1-CX

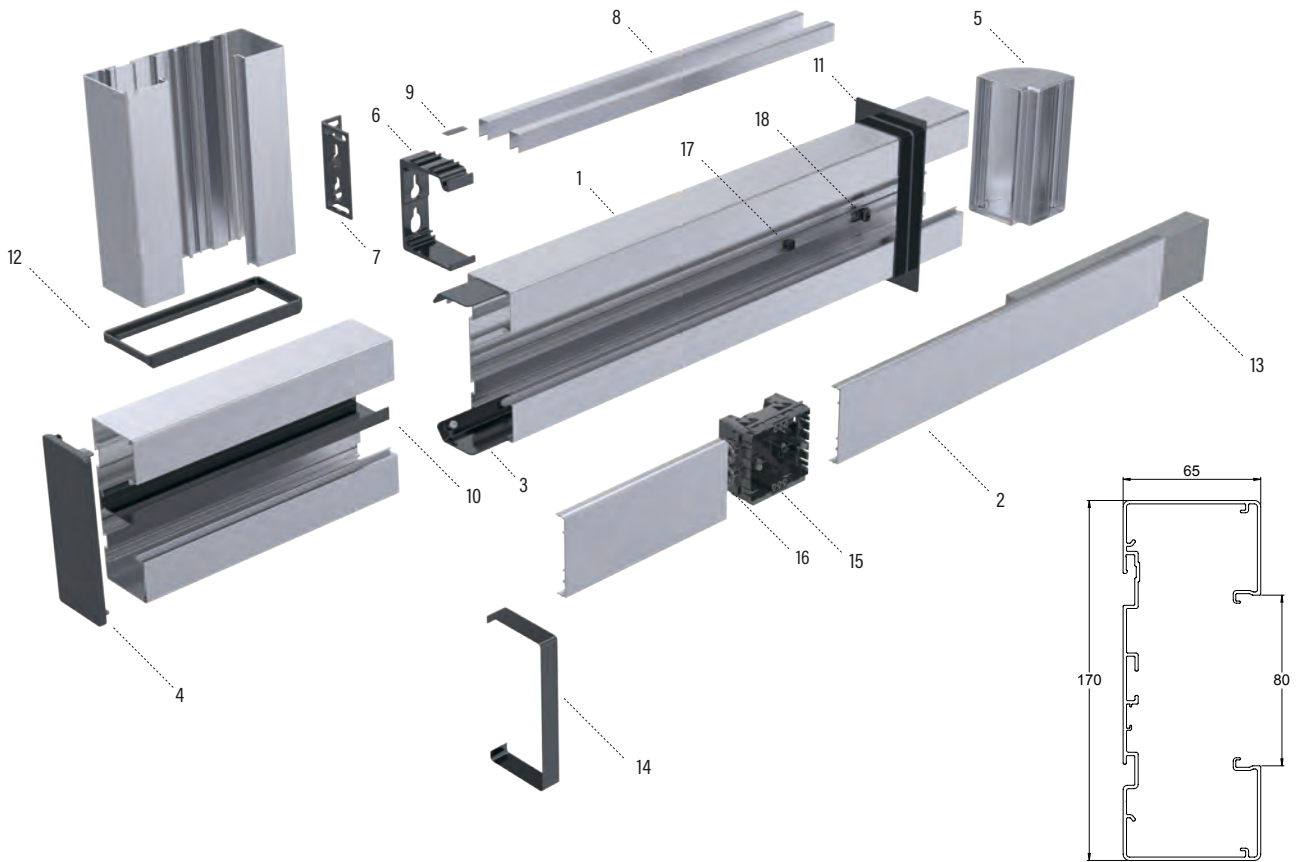




NO.	TYYPPI	NIMIKE	PINTAKÄSITTELY	SIVU
1	Johtokanava	<a href="#">INSTAL 130</a>	(M) (B) (AD)	5-15
2	Kansi	<a href="#">INSTAL K80</a>	(M) (B) (AD)	5-19
3	Jatkokappale	<a href="#">INSTAL J</a>	(PG)	5-19
4	Päätykappale	<a href="#">INSTAL P 130</a>	Valkoinen, harmaa, musta	5-20
5	Kulmakappale	<a href="#">INSTAL KU 130</a>	(M) (B) (AD)	5-21
6	Seinäkannake	<a href="#">INSTAL SK</a>	(AL)	5-23
7	Säätölevy	<a href="#">INSTAL SL2</a>	(PG)	5-24
8	Peitesäle	<a href="#">INSTAL PS</a>	(AD)	5-24
9	Jatkokappale	<a href="#">INSTAL PSJ</a>	(PG)	5-24
10	Väliseinä	<a href="#">INSTAL VS</a>	(AL)	5-22
11	Läpivientikaulus	<a href="#">INSTAL LVK 130</a>	Valkoinen	5-22
12	Liittymäkaulus	<a href="#">INSTAL LK 130</a>	Valkoinen	5-22
13	Äänieristystarvike	<a href="#">INSTAL LIS-80</a>	Harmaa	5-25
14	Peitelevy	<a href="#">INSTAL UT 130</a>	(AD)	5-23
15	Kojerasia	<a href="#">BASIC MB</a>	Valkoinen	5-26
16	Vedonpoistin	<a href="#">BASIC EC</a>	Valkoinen	5-26
17	Kaapelikiinnike	<a href="#">INSTAL CH</a>	Valkoinen	5-25
18	Maadoitusliitin	<a href="#">INSTAL ML</a>	(PG)	5-26

- (M) Maalipinnoitettu valkoinen. Ilmastorasitusluokka C1-C2
- (B) Maalipinnoitettu musta. Ilmastorasitusluokat C1-C2
- (G) Maalipinnoitettu harmaa. Ilmastorasitusluokat C1-C2
- (AD) Anodisoitu alumiini. Ilmastorasitusluokat C1-C2
- (AL) Alumiini. Ilmastorasitusluokat C1-C2
- (EG) Sähkösinkitty. Ilmastorasitusluokat C1-C2
- (PG) Kuumasinkitty. Ilmastorasitusluokat C1-C2
- (HDB) Kastosinkitty. Ilmastorasitusluokat C1-C4
- (XPG) XPG-pinnoitettu. Ilmastorasitusluokat C1-C4
- (HST) Haponkestävä. Ilmastorasitusluokat C1-CX

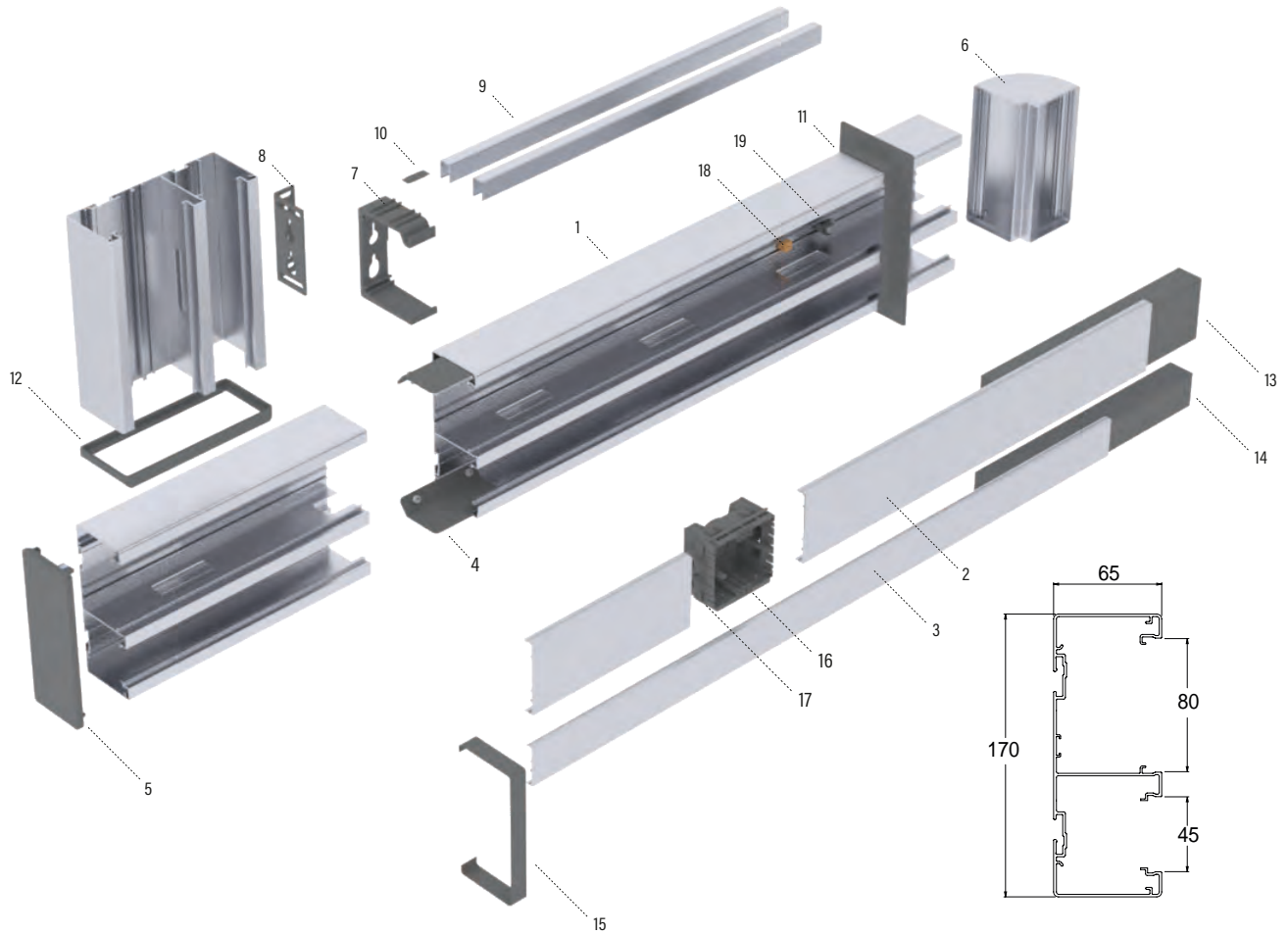
# Instal® 170-1 -järjestelmä



NO.	TYYPPI	NIMIKE	PINTAKÄSITTELY	SIVU
1	Johtokanava	INSTAL 170-1	(M) (AD)	5-16
2	Kansi	INSTAL K80	(M) (AD)	5-19
3	Jatkokappale	INSTAL J	(PG)	5-19
4	Päätökappale	INSTAL P 170	Valkoinen, harmaa	5-20
5	Kulmakappale	INSTAL KU 170	(M) (AD)	5-21
6	Seinäkannake	INSTAL SK	(AL)	5-23
7	Säätölevy	INSTAL SL2	(PG)	5-24
8	Peitesäle	INSTAL PS	(M) (AD)	5-24
9	Jatkokappale	INSTAL PSJ	(PG)	5-24
10	Väliseinä	INSTAL VS	(AL)	5-22
11	Läpivientikaulus	INSTAL LVK 170	Valkoinen	5-22
12	Liittymäkaulus	INSTAL LK 170	Valkoinen	5-22
13	Äänieristystarvike	INSTAL LIS-80	Harmaa	5-25
14	Peitelevy	INSTAL UT 170	(M) (AD)	5-23
15	Kojerasia	BASIC MB	Valkoinen	5-26
16	Vedonpoistin	BASIC EC	Valkoinen	5-26
17	Kaapeli kiinnike	INSTAL CH	Valkoinen	5-25
18	Maadoitusliitin	INSTAL ML	(PG)	5-26

- (M) Maalipinnoitettu valkoinen. Ilmastorasitusluokka C1-C2
- (B) Maalipinnoitettu musta. Ilmastorasitusluokat C1-C2
- (G) Maalipinnoitettu harmaa. Ilmastorasitusluokat C1-C2
- (AD) Anodisoitu alumiini. Ilmastorasitusluokat C1-C2
- (AL) Alumiini. Ilmastorasitusluokat C1-C2
- (EG) Sähkösinkitty. Ilmastorasitusluokat C1-C2
- (PG) Kuumasinkitty. Ilmastorasitusluokat C1-C2
- (HDG) Kastosinkitty. Ilmastorasitusluokat C1-C4
- (XPG) XPG-pinnoitettu. Ilmastorasitusluokat C1-C4
- (HST) Haponkestävä. Ilmastorasitusluokat C1-CX

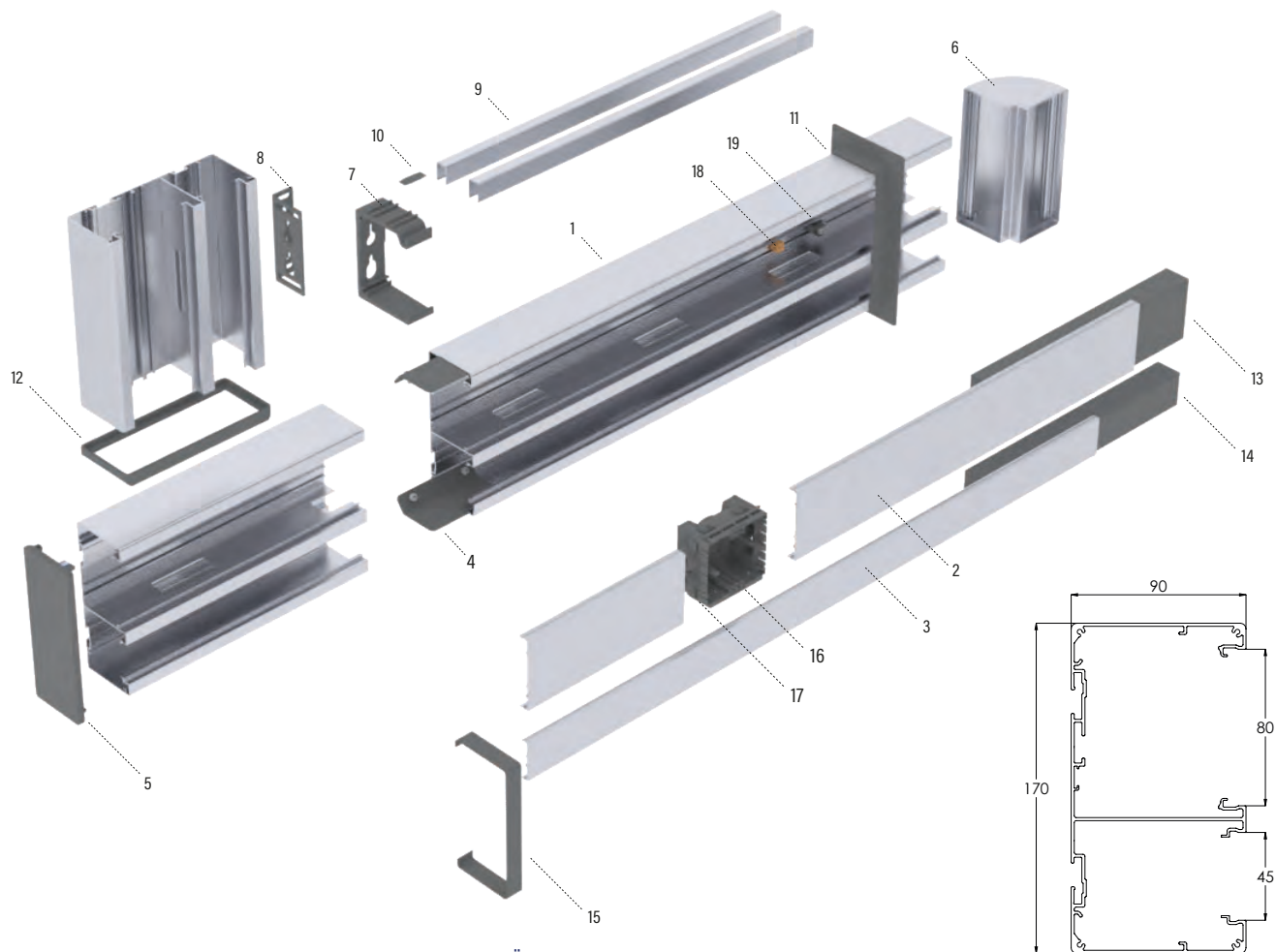
# Instal® 170-2-45 -järjestelmä



NO.	TYYPPI	NIMIKE	PINTAKÄSITTELY	SIVU
1	Johtokanava	<a href="#">INSTAL 170-2-45</a>	M AD	5-16
2	Kansi	<a href="#">INSTAL K80</a>	M AD	5-19
3	Kansi	<a href="#">INSTAL K45</a>	M AD	5-19
4	Jatkokappale	<a href="#">INSTAL J</a>	PG	5-19
5	Päätökappale	<a href="#">INSTAL P 170</a>	M AD	5-20
6	Kulmakappale	<a href="#">INSTAL KU 170</a>	M AD	5-21
7	Seinäkanneke	<a href="#">INSTAL SK</a>	AL	5-23
8	Säätölevy	<a href="#">INSTAL SL2</a>	PG	5-24
9	Peitesäle	<a href="#">INSTAL PS</a>	M AD	5-24
10	Jatkokappale	<a href="#">INSTAL PSJ</a>	PG	5-24
11	Läpivientikaulus	<a href="#">INSTAL LVK 170</a>	Valkoinen	5-22
12	Liittymäkaulus	<a href="#">INSTAL LK 170</a>	Valkoinen	5-22
13	Äänieristystarvike	<a href="#">INSTAL LIS-80</a>	Harmaa	5-25
14	Äänieristystarvike	<a href="#">INSTAL LIS-48</a>	Harmaa	5-25
15	Peitelevy	<a href="#">INSTAL UT 170 AD</a>	M AD	5-23
16	Kojerasia	<a href="#">BASIC MB</a>	Valkoinen	5-26
17	Vedonpoistin	<a href="#">BASIC EC</a>	Valkoinen	5-26
18	Kaapelikiinnike	<a href="#">INSTAL CH</a>	Valkoinen	5-25
19	Maadoitusliitin	<a href="#">INSTAL ML</a>	PG	5-26

- M Maalipinnoitettu valkoinen. Ilmastorasitusluokka C1-C2
- B Maalipinnoitettu musta. Ilmastorasitusluokat C1-C2
- G Maalipinnoitettu harmaa. Ilmastorasitusluokat C1-C2
- AD Anodisoitu alumiini. Ilmastorasitusluokat C1-C2
- AL Alumiini. Ilmastorasitusluokat C1-C2
- EG Sähkösinkitty. Ilmastorasitusluokat C1-C2
- PG Kuumasinkitty. Ilmastorasitusluokat C1-C2
- HDG Kastosinkitty. Ilmastorasitusluokat C1-C4
- XPG XPG-pinnoitettu. Ilmastorasitusluokat C1-C4
- HST Haponkestävä. Ilmastorasitusluokat C1-CX

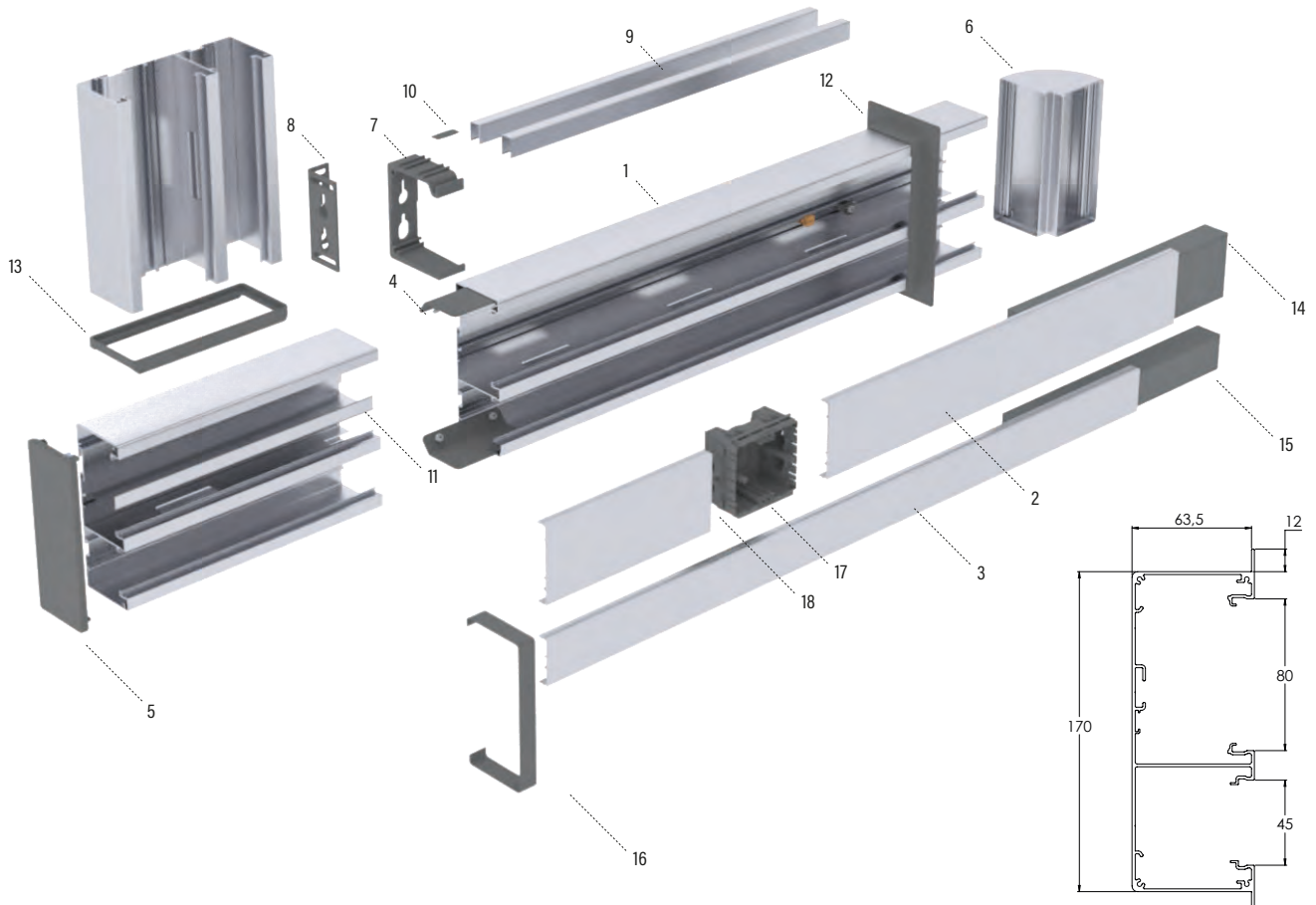
# Instal® 170-2-45 90 -järjestelmä



NO.	TYYPPI	NIMIKE	PINTAKÄSITTELY	SIVU
1	Johtokanava	INSTAL 170-2-45 90	(M) (AD)	5-16
2	Kansi	INSTAL K80	(M) (AD)	5-19
3	Kansi	INSTAL K45	(M) (AD)	5-19
4	Jatkokappale	INSTAL J	(PG)	5-19
5	Päätykappale	INSTAL P 170 90	(M) (AD)	5-20
6	Kulmakappale	INSTAL KU 170	(M) (AD)	5-21
7	Seinäkannake	INSTAL SK	(AL)	5-23
8	Säätölevy	INSTAL SL2	(PG)	5-24
9	Peitesäle	INSTAL PS	(M) (AD)	5-24
10	Jatkokappale	INSTAL PSJ	(PG)	5-24
11	Läpivientikaulus	INSTAL LVK 170	Valkoinen	5-22
12	Liittymäkaulus	INSTAL LK 170	Valkoinen	5-22
13	Äänieristystarvike	INSTAL LIS-80	Harmaa	5-25
14	Äänieristystarvike	INSTAL LIS-48	Harmaa	5-25
15	Peitelevy	INSTAL UT 170 AD	(M) (AD)	5-23
16	Kojerasia	BASIC MB	Valkoinen	5-26
17	Vedonpoistin	BASIC EC	Valkoinen	5-26
18	Kaapelikiinnike	INSTAL CH	Valkoinen	5-25
19	Maadoitusliitin	INSTAL ML	(PG)	5-26

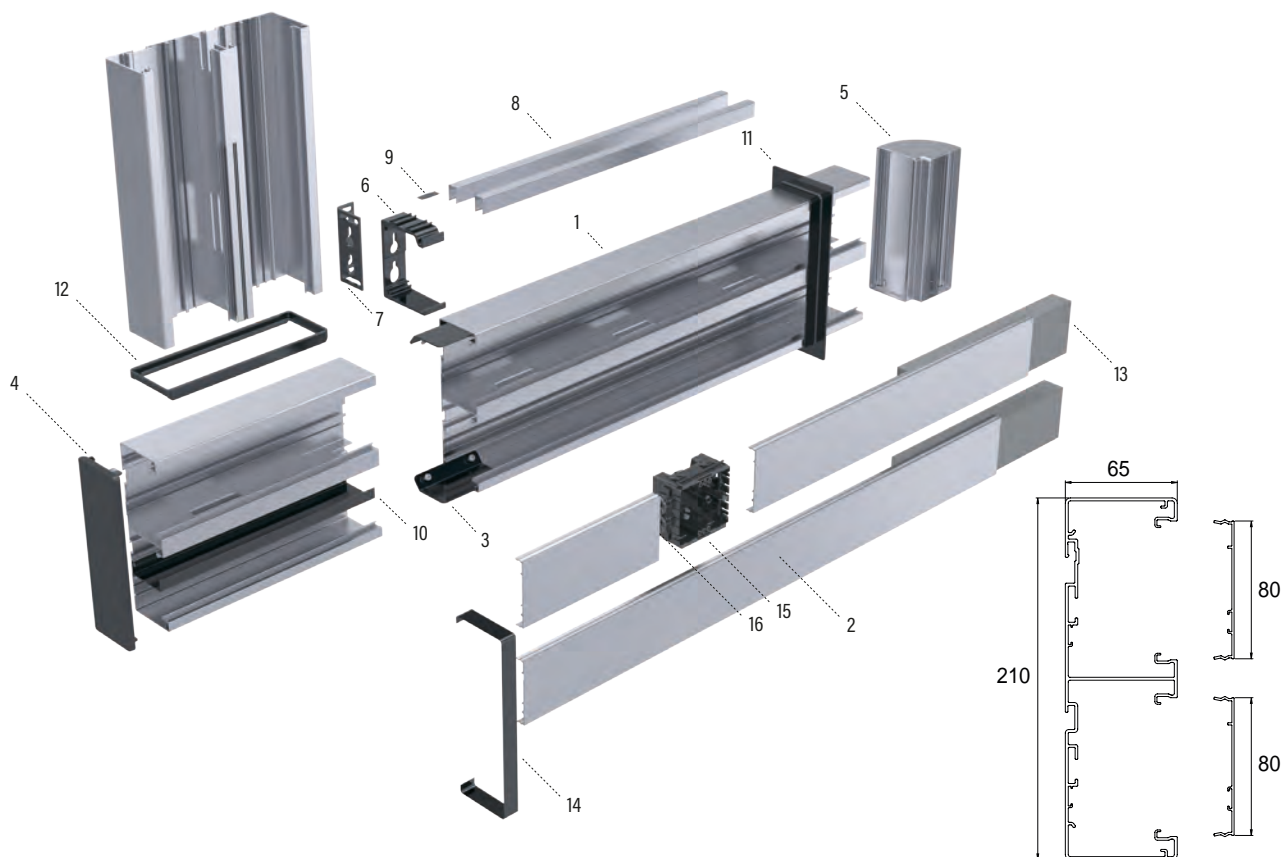
- (M) Maalipinnoitettu valkoinen. Ilmastorasitusluokka C1-C2
- (B) Maalipinnoitettu musta. Ilmastorasitusluokat C1-C2
- (G) Maalipinnoitettu harmaa. Ilmastorasitusluokat C1-C2
- (AD) Anodisoitu alumiini. Ilmastorasitusluokat C1-C2
- (AL) Alumiini. Ilmastorasitusluokat C1-C2
- (EG) Sähkösinkitty. Ilmastorasitusluokat C1-C2
- (PG) Kuumasinkitty. Ilmastorasitusluokat C1-C2
- (HDB) Kastosinkitty. Ilmastorasitusluokat C1-C4
- (XPG) XPG-pinnoitettu. Ilmastorasitusluokat C1-C4
- (HST) Haponkestävä. Ilmastorasitusluokat C1-CX





NO.	TYYPPI	NIMIKE	PINTAKÄSITTELY	SIVU
1	Johtokanava	INSTAL 170-2F-45	(M) (AD)	5-17
2	Kansi	INSTAL K80	(M) (AD)	5-19
3	Kansi	INSTAL K45	(M) (AD)	5-19
4	Jatkokappale	INSTAL J	(PG)	5-19
5	Päätökappale	INSTAL P 170	Harmaa, Valkoinen	5-20
6	Kulmakappale	INSTAL KU 170	(M) (AD)	5-21
7	Seinäkannake	INSTAL SK	(AL)	5-23
8	Säätölevy	INSTAL SL2	(PG)	5-24
9	Peitesäle	INSTAL PS	(M) (AD)	5-24
10	Jatkokappale	INSTAL PSJ	(PG)	5-24
11	Väliseinä	INSTAL VS	(AL)	5-22
12	Väliseinä	INSTAL LVK 170	Valkoinen	5-22
13	Liittymäkaulus	INSTAL LK 170	Valkoinen	5-22
14	Äänieristystarvike	INSTAL LIS-80	Harmaa	5-25
15	Äänieristystarvike	INSTAL LIS-48	Harmaa	5-25
16	Peitelevy	INSTAL UT 170	(M) (AD)	5-23
17	Kojerasia	BASIC MB	Valkoinen	5-26
18	Vedonpoistin	BASIC EC	Valkoinen	5-26
	Kaapelikiinnike	INSTAL CH	Valkoinen	5-25
	Maadoitusliitin	INSTAL ML	(PG)	5-26

- (M) Maalipinnoitettu valkoinen. Ilmastorasitusluokka C1-C2
- (B) Maalipinnoitettu musta. Ilmastorasitusluokat C1-C2
- (G) Maalipinnoitettu harmaa. Ilmastorasitusluokat C1-C2
- (AD) Anodisoitu alumiini. Ilmastorasitusluokat C1-C2
- (AL) Alumiini. Ilmastorasitusluokat C1-C2
- (ER) Sähkösinkitty. Ilmastorasitusluokat C1-C2
- (PG) Kuumasinkitty. Ilmastorasitusluokat C1-C2
- (HDG) Kastosinkitty. Ilmastorasitusluokat C1-C4
- (XPG) XPG-pinnoitettu. Ilmastorasitusluokat C1-C4
- (HST) Haponkestävä. Ilmastorasitusluokat C1-CX



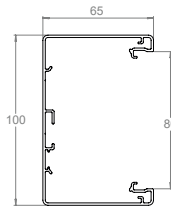
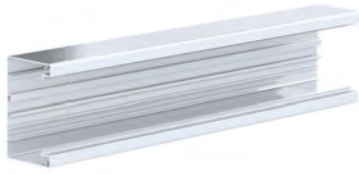
NO.	TYYPPI	NIMIKE	PINTAKÄSITTELY	SIVU
1	Johtokanava	INSTAL 210-2	(M) (AD)	5-18
2	Kansi	INSTAL K80	(M) (AD)	5-19
3	Jatkokappale	INSTAL J	(PG)	5-19
4	Päätykappale	INSTAL P 210	Valkoinen, harmaa	5-20
5	Kulmakappale	INSTAL KU 210	(M) (AD)	5-21
6	Seinäkannake	INSTAL SK	(AL)	5-23
7	Säätölevy	INSTAL SL2	(PG)	5-24
8	Peitesäle	INSTAL PS	(M) (AD)	5-24
9	Jatkokappale	INSTAL PSJ	(PG)	5-24
10	Väliseinä	INSTAL VS	(AL)	5-22
11	Läpivientikaulus	INSTAL LVK 210	Valkoinen	5-22
12	Liittymäkaulus	INSTAL LK 210	Valkoinen	5-22
13	Äänieristystarvike	INSTAL LIS-80	Harmaa	5-25
14	Peitelevy	INSTAL UT 210	(M) (AD)	5-23
15	Kojerasia	BASIC MB	Valkoinen	5-26
16	Vedonpoistin	BASIC EC	Valkoinen	5-26
	Kaapelikiinnike	INSTAL CH	Valkoinen	5-25
	Maadoitusliitin	INSTAL ML	(PG)	5-26

- (M) Maalipinnoitettu valkoinen. Ilmastorasitusluokka C1-C2
- (B) Maalipinnoitettu musta. Ilmastorasitusluokat C1-C2
- (G) Maalipinnoitettu harmaa. Ilmastorasitusluokat C1-C2
- (AD) Anodisoitu alumiini. Ilmastorasitusluokat C1-C2
- (AL) Alumiini. Ilmastorasitusluokat C1-C2
- (EG) Sähkösinkitty. Ilmastorasitusluokat C1-C2
- (PG) Kuumasinkitty. Ilmastorasitusluokat C1-C2
- (HDG) Kastosinkitty. Ilmastorasitusluokat C1-C4
- (XPG) XPG-pinnoitettu. Ilmastorasitusluokat C1-C4
- (HST) Haponkestävä. Ilmastorasitusluokat C1-CX

## Johtokanava Instal® 100



Alumiininen johtokanava 80 mm kalusteaukolla. Johtotilan ala 5700 mm<sup>2</sup>.



SRNO	TUOTE	PAINO	PAKKAUS
	<i>x</i> = varastotuote	kg / kpl	
1459032	<i>x</i> INSTAL 100 L=3000 M PW	3.58	1 PCE / 3 MTR

M Valkoinen RAL 9010 polyesterimaali : C1-C2

SRNO	TUOTE	PAINO	PAKKAUS
	<i>x</i> = varastotuote	kg / kpl	
1459068	<i>x</i> INSTAL 100 L=3000 B	3.58	1 PCE / 3 MTR

B Musta RAL 9005 polyesterimaali : C1-C2

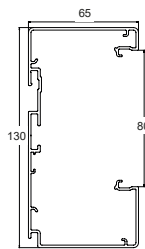
SRNO	TUOTE	PAINO	PAKKAUS
	<i>x</i> = varastotuote	kg / kpl	
1459034	<i>x</i> INSTAL 100 L=3000 AD	3.58	1 PCE / 3 MTR

AD Anodisoitu alumiini : C1-C2

## Johtokanava Instal® 130



Alumiininen johtokanava 80 mm kalusteaukolla. Johtotilan ala 7440 mm<sup>2</sup>.



SRNO	TUOTE	PAINO	PAKKAUS
	<i>x</i> = varastotuote	kg / kpl	
1459033	<i>x</i> INSTAL 130 L=3000 M PW	4.755	1 PCE / 3 MTR

M Valkoinen RAL 9010 polyesterimaali : C1-C2

SRNO	TUOTE	PAINO	PAKKAUS
	<i>x</i> = varastotuote	kg / kpl	
1459069	<i>x</i> INSTAL 130 L=3000 B	4.755	1 PCE / 3 MTR

B Musta RAL 9005 polyesterimaali : C1-C2

SRNO	TUOTE	PAINO	PAKKAUS
	<i>x</i> = varastotuote	kg / kpl	
1459035	<i>x</i> INSTAL 130 L=3000 AD	4.755	1 PCE / 3 MTR

AD Anodisoitu alumiini : C1-C2



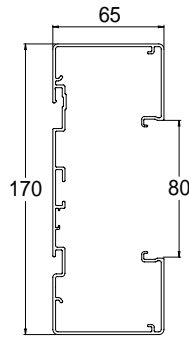
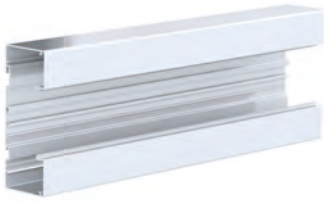
Ajankohtaiset ja kattavat tuotetiedot, mittaustulokset ja asennusesimerkit löydät verkkosivuiltamme:

[www.meka.eu](http://www.meka.eu)

## Johtokanava Instal® 170-1



Alumiininen johtokanava 80 mm kalusteaukolla. Johtotilan ala 9915 mm<sup>2</sup>.



SRNO	TUOTE	PAINO	PAKKAUS
	x = varastotuote	kg / kpl	
1429582	x INSTAL 170-1 L=3000 M PW	6.48	1 PCE / 3 MTR

M Valkoinen RAL 9010 polyesterimaali : C1-C2

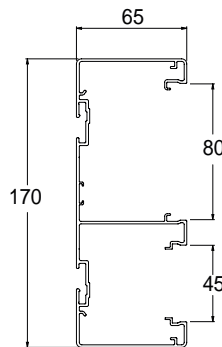
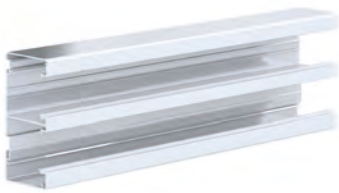
SRNO	TUOTE	PAINO	PAKKAUS
	x = varastotuote	kg / kpl	
1429603	INSTAL 170-1 L=3000 AD	6.29	1 PCE / 3 MTR

AD Anodisoitu alumiini : C1-C2

## Johtokanava Instal® 170-2-45



Alumiininen johtokanava 80 mm ja 45 mm kalusteaukoilla. Johtotilojen välinen väliseinä rei'itetty. Johtotilojen yhteisala 9765 mm<sup>2</sup>.



SRNO	TUOTE	PAINO	PAKKAUS
	x = varastotuote	kg / kpl	
1429584	x INSTAL 170-2-45 L=3000 M PW	7.01	1 PCE / 3 MTR

M Valkoinen RAL 9010 polyesterimaali : C1-C2

SRNO	TUOTE	PAINO	PAKKAUS
	x = varastotuote	kg / kpl	
1459074	INSTAL 170-2-45 L=3000 B	7.01	1 PCE / 3 MTR

B Musta RAL 9005 polyesterimaali : C1-C2

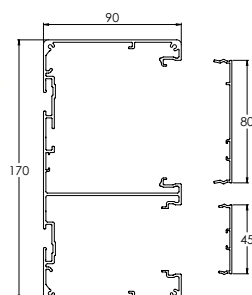
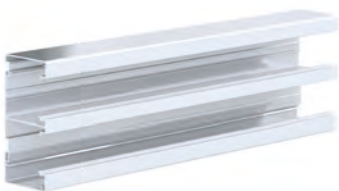
SRNO	TUOTE	PAINO	PAKKAUS
	x = varastotuote	kg / kpl	
1429606	INSTAL 170-2-45 L=3000 AD	6.81	1 PCE / 3 MTR

AD Anodisoitu alumiini : C1-C2

## Johtokanava Instal® 170-2-45 90



Alumiininen johtokanava 80 mm ja 45 mm kalusteaukoilla. Johtotilojen välinen väliseinä rei'itetty. Johtotilojen yhteisala 13870 mm<sup>2</sup>.



SRNO	TUOTE	PAINO	PAKKAUS
	x = varastotuote	kg / kpl	
1459060	INSTAL 170-2-45 90 L=3000 M PW	7.73	1 PCE / 3 MTR

M Valkoinen RAL 9010 polyesterimaali : C1-C2

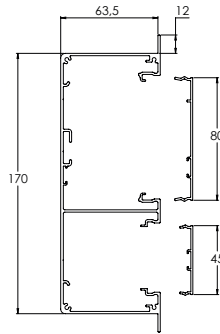
SRNO	TUOTE	PAINO	PAKKAUS
	x = varastotuote	kg / kpl	
1459062	INSTAL 170-2-45 90 L=3000 AD	7.5	1 PCE / 3 MTR

AD Anodisoitu alumiini : C1-C2

# Johtokanava Instal® 170-2F-45



Alumiininen johtokanava 80 mm ja 45 mm kalusteaukoilla uppoasennuksiin. Johtotilojen välinen väliseinä rei'itetty. Johtotilojen yhteisala 9765 mm<sup>2</sup>.



SRNO	TUOTE	PAINO kg / kpl	PAKKAUS
1459061	INSTAL 170-2F-45 L=3000 M PW <i>x = varastotuote</i>	6.9	1 PCE / 3 MTR

M	Valkoinen RAL 9010 polyesterimaali : C1-C2
---	--

SRNO	TUOTE	PAINO kg / kpl	PAKKAUS
1459063	INSTAL 170-2F-45 L=3000 AD <i>x = varastotuote</i>	6.87	1 PCE / 3 MTR

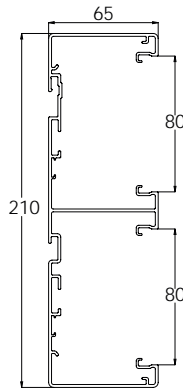
AD	Anodisoitu alumiini : C1-C2
----	-----------------------------



## Johtokanava Instal® 210-2



Alumiininen johtokanava kahdella 80 mm kalusteaukolla ja suurella johtotilavuudella. Johtotilojen välinen väliseinä rei'itetty. Johtotilojen yhteisala 12120 mm<sup>2</sup>.



SRNO	TUOTE	PAINO	PAKKAUS
1429593	x = varastotuote INSTAL 210-2 L=3000 M PW	8.2 kg / kpl	1 PCE / 3 MTR

M Valkoinen RAL 9010 polyesterimaali : C1-C2

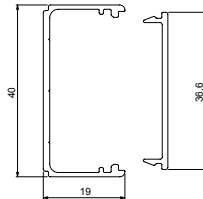
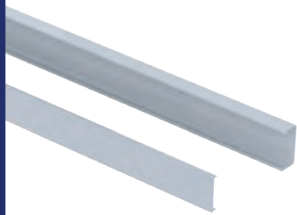
SRNO	TUOTE	PAINO	PAKKAUS
1429605	x = varastotuote INSTAL 210-2 L=3000 AD	7.96 kg / kpl	1 PCE / 3 MTR

AD Anodisoitu alumiini : C1-C2

## Asennuskanava Instal® FT 40



Alumiininen, kapea asennuskanava esim. AV-laitteiden kaapeleiden asennuksiin. Johtotilan ala 581mm<sup>2</sup>.



SNRO	TUOTE	PAINO	PAKKAUS
1429594	x = varastotuote INSTAL FT 40 L=2700 M PW	1.2 kg / kpl	5,4 MTR / 2 PCE

M Puhdas valkoinen RAL 9010 : C1-C2

Ajankohtaiset ja kattavat tuotetiedot, mittaustulokset ja asennusesimerkit löydät verkkosivuiltamme:

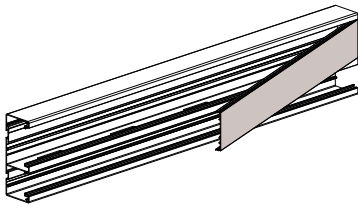
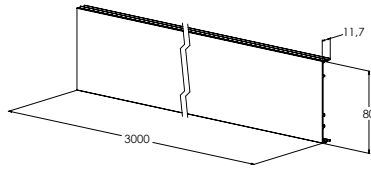
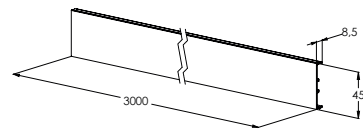


[www.meka.eu](http://www.meka.eu)

# Kansi Instal® K



Alumiininen kansi Instal® johtokanavan kalusteaukkoon.



Johtokanavan kansi painetaan kalusteaukon päälle. Kansi lukittuu paikoilleen pikakiinnityksellä.

SNRO	TUOTE x = varastotuote	PAINO kg / kpl	PAKKAUS
1429531	x INSTAL K45 L=3000 M PW	0.71	8 PCE / 24 MTR
1429533	x INSTAL K80 L=3000 M PW	1.19	6 PCE / 18 MTR

M	Puhdas valkoinen RAL 9010 : C1-C2
---	-----------------------------------

SNRO	TUOTE x = varastotuote	PAINO kg / kpl	PAKKAUS
1429575	x INSTAL K80 L=3000 B	1.19	6 PCE / 18 MTR

B	Musta RAL 9005 polyesterimaali : C1-C2
---	--

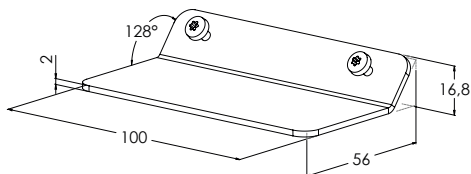
SNRO	TUOTE x = varastotuote	PAINO kg / kpl	PAKKAUS
1429649	x INSTAL K45 L=3000 AD	0.68	8 PCE / 24 MTR
1429680	x INSTAL K80 L=3000 AD	1.15	6 PCE / 18 MTR

AD	Anodisoitu alumiini : C1-C2
----	-----------------------------

# Jatkokappale Instal® J



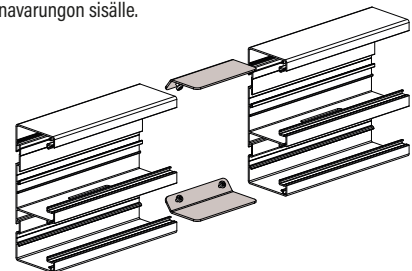
Jatkokappaleilla Instal J liitetään Instal®-johtokanavat toisiinsa.



SNRO	TUOTE x = varastotuote	PAINO kg / kpl	PAKKAUS
1429769	x INSTAL J	0.098	10 PCE / 1 BG

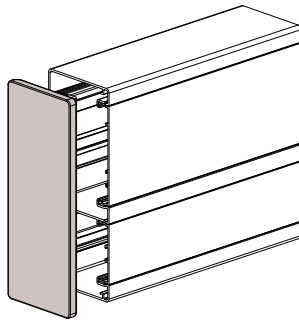
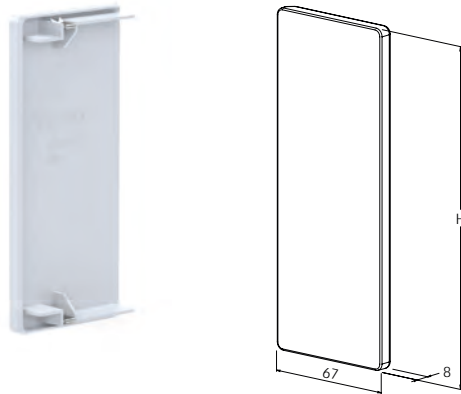
PG	Valmistettu standardin EN 10346 mukaisesti kuumasinkitystä teräksestä : C1-C2
----	---

Jatkokappale ruuvataan kiinni liitoskohtaan kanavarungon sisälle.



# Päätykappale Instal® P

Päätykappale Instal® johtokanaville



Päätykappale asennetaan painamalla se johtokanavan päähän.

SRNO	TUOTE x = varastotuote	PAINO kg / kpl	H mm	PAKKAUS
1459036	x INSTAL P 100 M	0.041	104	10 PCE / 1 BG
1459037	x INSTAL P 130 M	0.053	134	10 PCE / 1 BG
1429723	x INSTAL P 170 M	0.06	174	10 PCE / 1 BG
1429725	x INSTAL P 210 M	0.072	214	10 PCE / 1 BG

Valkoinen muovi : C1

SRNO	TUOTE x = varastotuote	PAINO kg / kpl	H mm	PAKKAUS
1459070	x INSTAL P 100 B	0.041	104	10 PCE / 1 BG
1459071	x INSTAL P 130 B	0.053	134	10 PCE / 1 BG
1459076	INSTAL P 170 B	0.06	174	10 PCE / 1 BG

Musta muovi : C1-C2

SRNO	TUOTE x = varastotuote	PAINO kg / kpl	H mm	PAKKAUS
1459038	x INSTAL P 100 AD	0.036	104	10 PCE / 1 BG
1459039	x INSTAL P 130 AD	0.047	134	10 PCE / 1 BG
1429653	x INSTAL P 170 AD	0.053	174	10 PCE / 1 BG
1429655	x INSTAL P 210 AD	0.064	214	10 PCE / 1 BG

Harmaa muovi : C1

SRNO	TUOTE x = varastotuote	PAINO kg / kpl	H mm	PAKKAUS
1429792	INSTAL P 170 90 M	0.14	170	10 PCE / 1 BG

M Valkoinen maali : C1

SRNO	TUOTE x = varastotuote	PAINO kg / kpl	H mm	PAKKAUS
1429692	INSTAL P 170 90 AD	0.12	170	10 PCE / 1 BG

AD Anodisoitu alumiini : C1-C2

Ajankohtaiset ja kattavat tuotetiedot, mittaustulokset ja asennusesimerkit löydät verkkosivuiltamme:



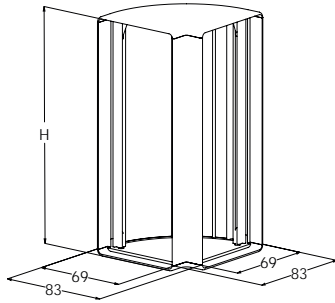
[www.meka.eu](http://www.meka.eu)



# Kulmakappale Instal® KU



Alumiininen sisä- ja ulkokulmakappale Instal® johtokanavaan.



Johtokanavan runko painetaan kulmakappaleen sisälle, jolloin sitä voidaan jatkaa kulmakappaleen toisesta päästä uudella rungolla.

SRNO	TUOTE x = varastotuote	PAINO kg / kpl	H mm	PAKKAUS
1459051	INSTAL KU 100 M PW	0.21	103	1 PCE
1459052	INSTAL KU 130 M PW	0.23	133	1 PCE
1429526	x INSTAL KU 170 M PW	0.25	173	1 PCE
1429527	x INSTAL KU 210 M PW	0.29	213	1 PCE

M Valkoinen RAL 9010 polyesterimaali : C1-C2

SRNO	TUOTE x = varastotuote	PAINO kg / kpl	H mm	PAKKAUS
1459072	INSTAL KU 100 B	0.21	103	1 PCE
1459073	INSTAL KU 130 B	0.23	133	1 PCE
1459077	INSTAL KU 170 B	0.25	173	1 PCE

B Musta RAL 9005 polyesterimaali : C1-C2

SRNO	TUOTE x = varastotuote	PAINO kg / kpl	H mm	PAKKAUS
1459053	INSTAL KU 100 AD	0.2	103	1 PCE
1459054	INSTAL KU 130 AD	0.22	133	1 PCE
1429613	x INSTAL KU 170 AD	0.24	173	1 PCE
1429615	x INSTAL KU 210 AD	0.28	213	1 PCE

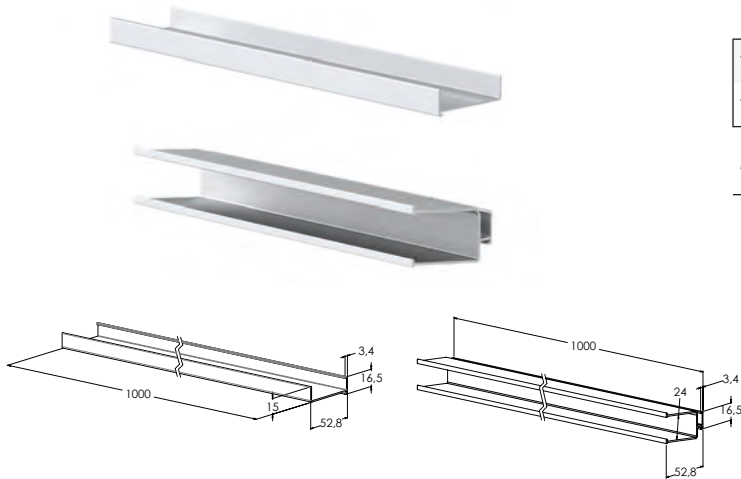
AD Anodisoitu alumiini : C1-C2



# Väliseinä Instal® VS

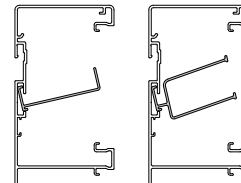


Alumiininen johtohylly Instal® -johtokanavien kaapelitilan jakamiseen.



SNRO	TUOTE x = varastotuote	PAINO kg / kpl	PAKKAUS
1429543	x INSTAL VS L=1000 M PW	0.3	12 PCE / 12 MTR
1429544	x INSTAL VS2 L=1000 M PW	0.51	12 PCE / 12 MTR

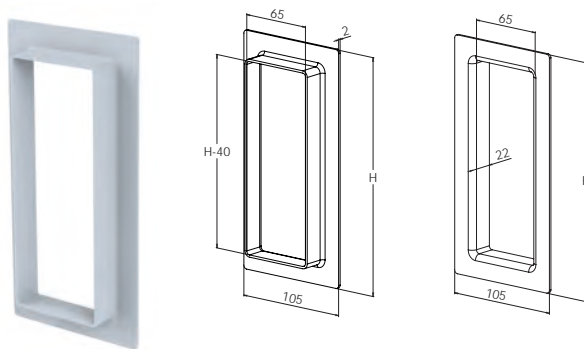
AL Valmistettu pursotetusta alumiiniseoksesta : C1-C2



Väliseinä asennetaan lukitsemalla se kanavarungon uraan.

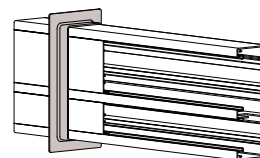
# Läpivientikaulus Instal® LVK

Läpivientikaulus Instal® johtokanavalle



SNRO	TUOTE x = varastotuote	PAINO kg / kpl	H mm	PAKKAUS
1459055	INSTAL LVK 100	0.037	140	10 PCE / 1 BG
1459056	INSTAL LVK 130	0.042	170	10 PCE / 1 BG
1429743	x INSTAL LVK 170	0.051	210	10 PCE / 1 BG
1429745	x INSTAL LVK 210	0.059	250	10 PCE / 1 BG

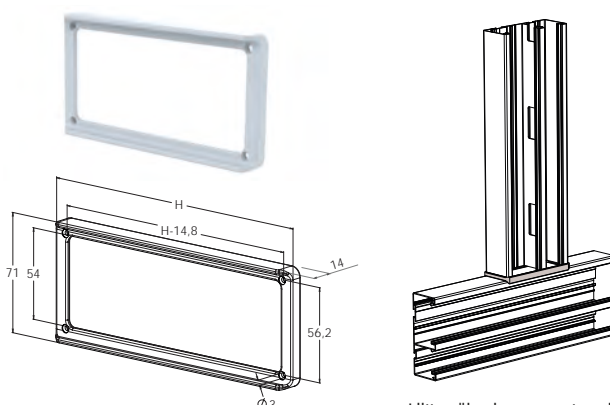
Valkoinen muovi : C1-C2



Läpivientikaulusta käytetään, kun johtokanava viedään esimerkiksi seinän läpi.

# Liittymäkaulus Instal® LK

Liittymäkaulus Instal® johtokanavalle



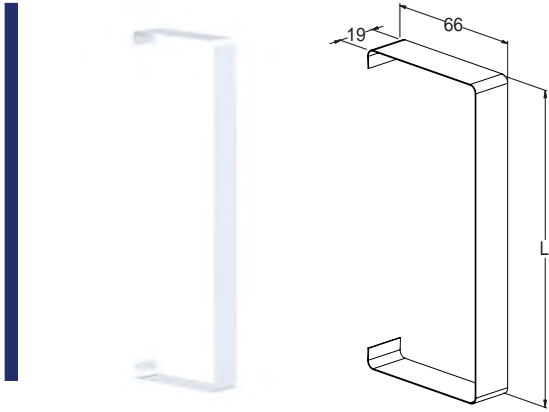
SNRO	TUOTE x = varastotuote	PAINO kg / kpl	H mm	PAKKAUS
1459057	INSTAL LK 100	0.01	80	10 PCE / 1 BG
1459058	INSTAL LK 130	0.011	64	10 PCE / 1 BG
1429753	x INSTAL LK 170	0.032	176	10 PCE / 1 BG
1429755	INSTAL LK 210	0.038	216	10 PCE / 1 BG

Valkoinen muovi C1-C2

Liittymäkaulus asennetaan liitoskohtaan, jossa poikittaissuuntaiseen kanavarunkoon halutaan asentaa pystysuuntainen kanavarunko.

# Peitelevy Instal® UT

Peitelevy Instal® johtokanavan liitoskohtien viimeistelyyn.



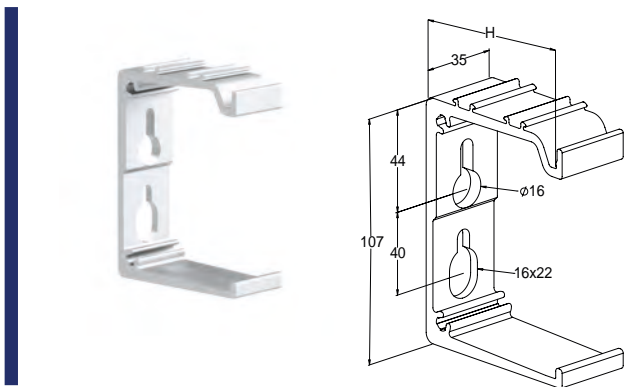
SRNO	TUOTE x = varastotuote	PAINO kg / kpl	MATERIAL	L mm	PAKKAUS
1459045	INSTAL UT 100 M	0.014	Teräs	104	10 PCE / 1 BG
1459046	INSTAL UT 130 M	0.018	Teräs	134	10 PCE / 1 BG
1429783	INSTAL UT 170 M	0.027	Teräs	171	10 PCE / 1 BG
1429785	INSTAL UT 210 M	0.022	Teräs	211	10 PCE / 1 BG
M	Valkoinen RAL 9010 polyesterimaali : C1-C2				

SRNO	TUOTE x = varastotuote	PAINO kg / kpl	MATERIAL	L mm	PAKKAUS
1459047	INSTAL UT 100 AD	0.014	Teräs	104	10 PCE / 1 BG
1459048	INSTAL UT 130 AD	0.017	Teräs	134	10 PCE / 1 BG
1429683	INSTAL UT 170 AD	0.026	Teräs	171	10 PCE / 1 BG
1429685	INSTAL UT 210 AD	0.021	Teräs	211	10 PCE / 1 BG
	Harmaa maali : C1-C2				

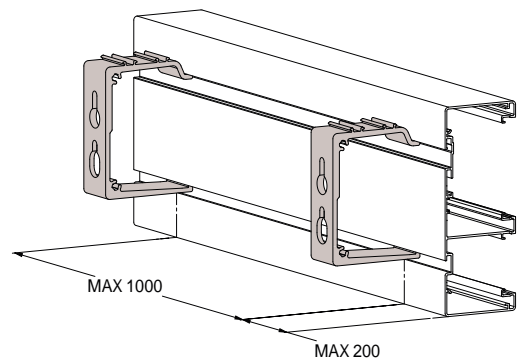
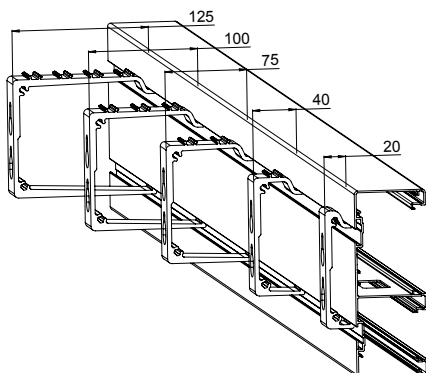
# Seinäkannake Instal® SK

AL

Alumiininen seinäkannake Instal® johtokanavan seinäasennukseen



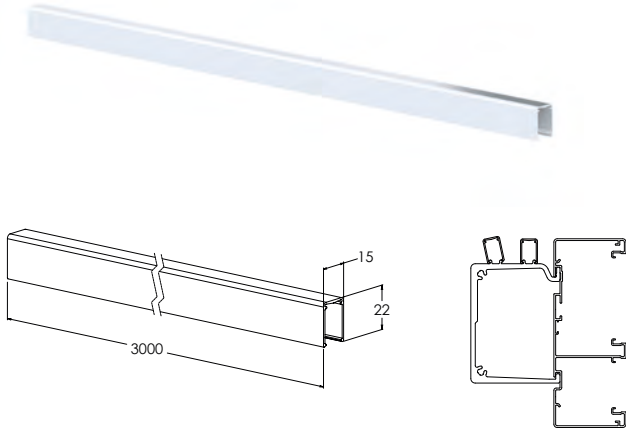
SNRO	TUOTE x = varastotuote	PAINO kg / kpl	H mm	PAKKAUS
1429761	x INSTAL SK 20	0.071	25	10 PCE / 1 BG
1429762	x INSTAL SK 40	0.09	45	10 PCE / 1 BG
1429763	x INSTAL SK 75	0.12	80	10 PCE / 1 BG
1429764	x INSTAL SK 100	0.15	105	10 PCE / 1 BG
1429765	x INSTAL SK 125	0.19	130	10 PCE / 1 BG
AL	Valmistettu pursotetusta alumiiniseoksesta : C1-C2			



Johtokanava ripustetaan seinäkannakkeeseen johtokanavan rungon takana olevista urista.

# Peitesäle Instal® PS

Alumiininen peitesäle kanavan ja seinän välisen aukon peittämiseen seinäkannaketta käytettäessä.



Peitesäle asennetaan seinäkannakkeeseen painamalla. Peitesälettä käytetään peittämään kanavarungon ja seinän väliin jäävä aukko ilmankiertoa estämättä. Peitesäleiden jatkoskohtaan asennetaan peitesäleen jatko Instal PSJ.

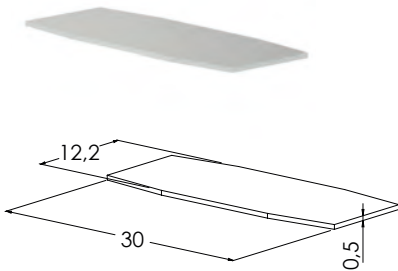
SNRO	TUOTE	PAINO	PAKKAUS
1429595	x = varastotuote INSTAL PS L=3000 M PW	0.57 kg / kpl	10 PCE / 30 MTR
M	Puhdas valkoinen RAL 9010 : C1-C2		

SNRO	TUOTE	PAINO	PAKKAUS
1429670	x = varastotuote INSTAL PS L=3000 AD	0.55 kg / kpl	10 PCE / 30 MTR
AD	Anodisoitu alumiini : C1-C2		

# Jatkokappale Instal® PSJ



Teräksisellä peitesäleen jatkokappaleella Instal PSJ tehdään jatko Instal PS peitesäleille.

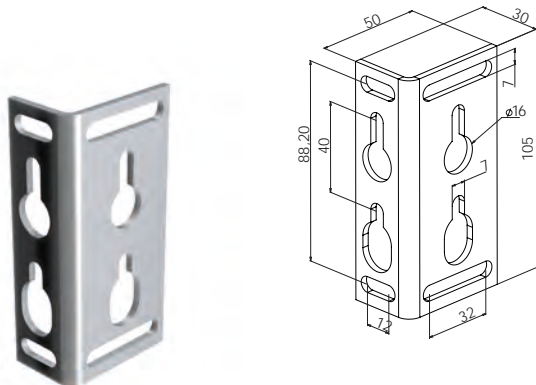


SNRO	TUOTE	PAINO	PAKKAUS
1429771	x = varastotuote INSTAL PSJ	0.001 kg / kpl	10 PCE / 1 BG
PG	Valmistettu standardin EN 10346 mukaisesti kuumasinkitystä teräksestä : C1-C2		

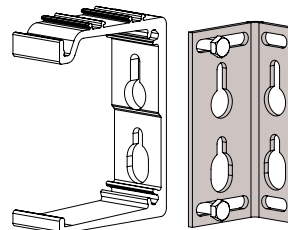
# Säätölevy Instal® SL2



Teräksinen säätölevy johtokanaville. Säätölevyä käytetään Instal SK seinäkannakkeen kanssa epätasaisen asennuspinnan tasaamiseen. Säätöalue 3-34mm.



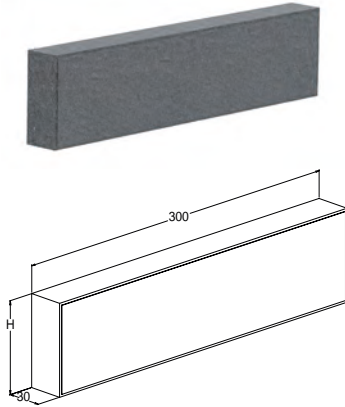
SNRO	TUOTE	PAINO	PAKKAUS
1429528	x = varastotuote INSTAL SL2	0.14 kg / kpl	10 PCE / 1 BG
PG	Valmistettu standardin EN 10346 mukaisesti kuumasinkitystä teräksestä : C1-C2		



Säätölevy kiinnitetään seinäkannakkeeseen SK.

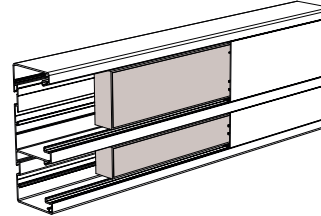
# Äänieristystarvike Instal® LIS

Äänieristyspala Instal® johtokanaviin



SNRO	TUOTE	PAINO	H	PAKKAUS
	x = varastotuote	kg / kpl	mm	
1429300	x INSTAL LIS-48	0.33	40	1 PCE
1429301	x INSTAL LIS-80	0.6	72	1 PCE

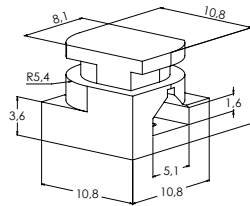
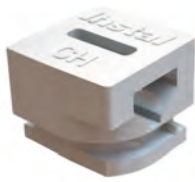
Harmaa muovi : C1



Äänieristepala asennetaan johtokanavan kannen alle kanavarungon sisään.

# Kaapelikiinnike Instal® CH

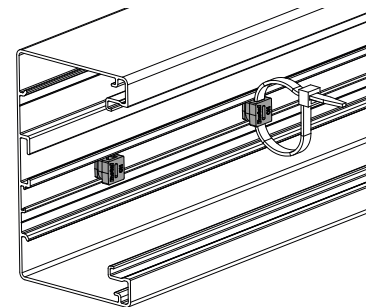
Muovinen kaapelikiinnike Instal® -johtokanaviin. Kaapeli-kiinnikkeeseen voidaan asentaa enintään 5 mm leveä nippuside.



[Katso asennusvideo.](#)

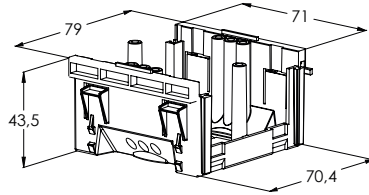
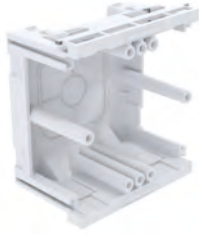
SNRO	TUOTE	PAINO	PAKKAUS
	x = varastotuote	kg / kpl	
1429451	INSTAL CH	0.001	100 PCE / 1 BG

Kaapelikiinnike asennetaan kanavarungon sisällä olevaan uraan ja lukitaan paikalleen kääntämällä kiinnikettä 90°.



## Kojerasia Basic MB

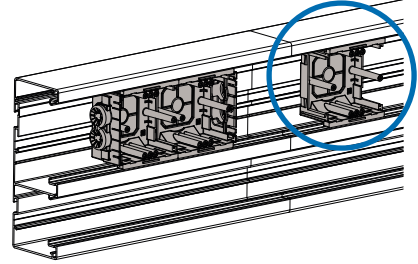
Instal® ja Inform® johtokanavien kansiaukkoon pikakiinnityksellä kiinnittyvä Basic MB kojerasia mahdollistaa useiden kojerasioihin tarkoitettujen asennuskalusteiden käytön. Kojerasioita voidaan yhdistää. Datarasioita asennettaessa kojerasian pää jätetään avoimeksi datakaapelointia varten.



**Huom!**  
Asennuskalusteen sopivuus  
Basic MB kojerasiaan tulee  
varmistaa.

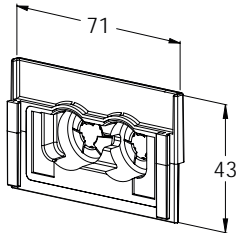
Kojerasia painetaan johtokanavan kansiaukkoon, johon se kiinnittyy pikakiinnityksellä. Kanavan pohjan ja kojerasian väliin jää vapaata kaapelointitilaa 15–20 mm.

SNRO	TUOTE x = varastotuote	PAINO kg / kpl	PAKKAUS
1433240	x BASIC MB	0.032	10 PCE / 1 BG
Valkoinen muovi : C1			

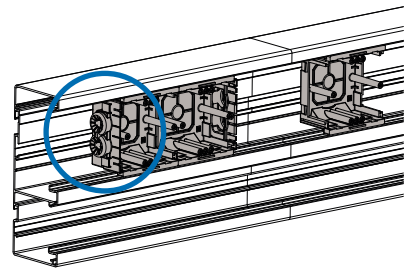


## Vedonpoistin Basic EC

Basic MB kojerasian päätykappale vedonpoistajilla.

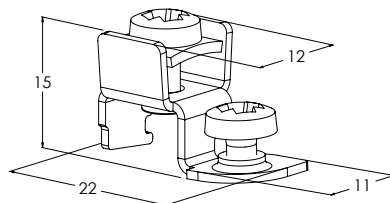


SNRO	TUOTE x = varastotuote	PAINO kg / kpl	PAKKAUS
1433241	x BASIC EC	0.009	20 PCE / 1 BG
Valkoinen muovi : C1			

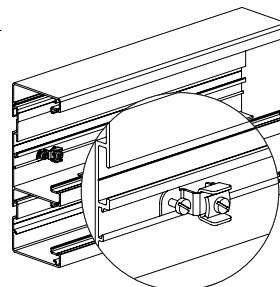


## Maadoitusliitin Instal® ML

Maadoitusliitin Instal® johtokanaviin ja pistorasiapylväisiin.



SNRO	TUOTE x = varastotuote	PAINO kg / kpl	PAKKAUS
1429276	x INSTAL ML	0.007	100 PCE / 1 BG
PG	Valmistettu standardin EN 10346 mukaisesti kuumasinkitystä teräksestä : C1-C2		

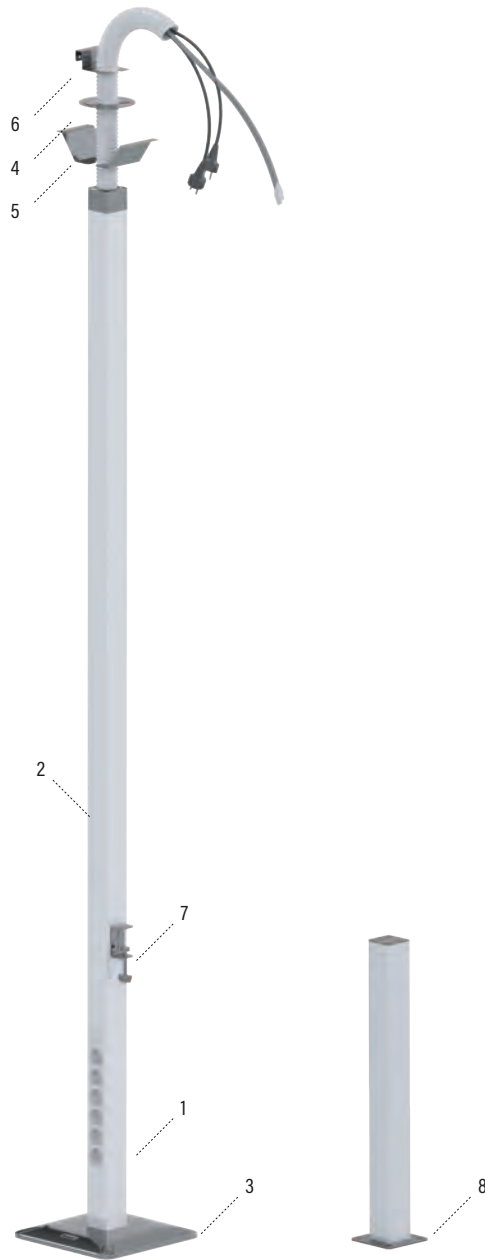


Maadoitusliitin asennetaan Instal-kanavarungon sisällä olevaan uraan ja kiristetään maadoitusliittimessä olevalla ruuvilla.



Katso asennusvideo.

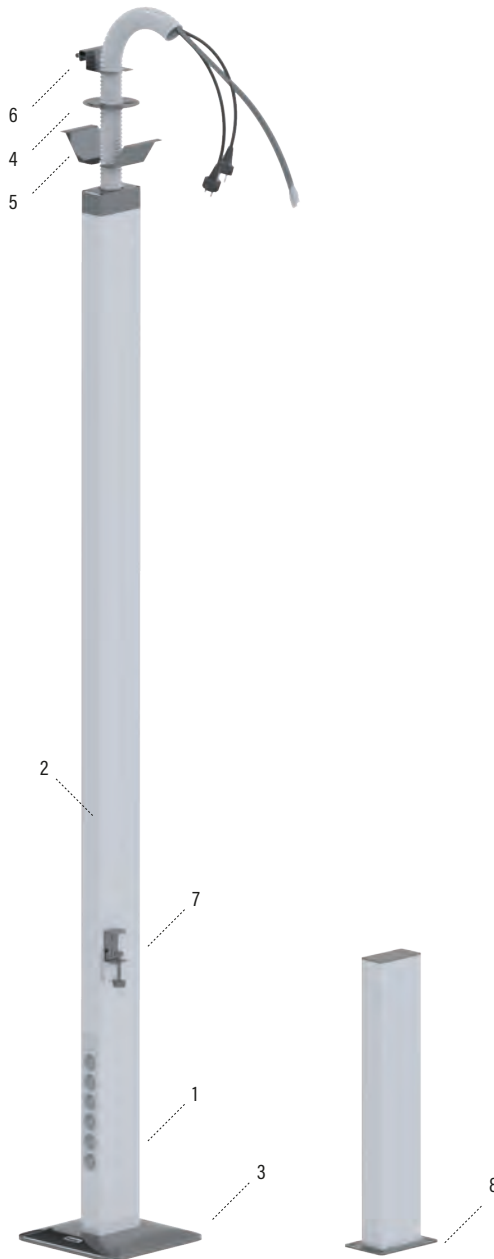
# Instal® SP 45-1 -järjestelmä



NO.	TYYPPI	NIMIKE	PINTAKÄSITTELY	SIVU
1	Pistorasiapylväs	INSTAL SP45-IE	(M) (AD)	5-32
2	Kansi	INSTAL K45 PRP	(M) (AD)	5-35
3	Lattiajalka	INSTAL SP45 FS	Harmaa	5-37
4	Alakattokaulus	INSTAL SP45 MB1	(M)	5-36
5	Kattokiinnike	INSTAL SP45 MB2	(M)	5-36
6	Johdonsuojaputken kiinnike	INSTAL SP45 MB3	(M)	5-36
7	Pöytäkiinnike	INSTAL SP45 TB	(M)	5-36
8	Pistorasiapylväs	INSTAL SP45-IFPE	(M) (AD)	5-32

- (M) Maalipinnoitettu valkoinen. Ilmastorasitusluokka C1-C2
- (B) Maalipinnoitettu musta. Ilmastorasitusluokat C1-C2
- (G) Maalipinnoitettu harmaa. Ilmastorasitusluokat C1-C2
- (AD) Anodisoitu alumiini. Ilmastorasitusluokat C1-C2
- (AL) Alumiini. Ilmastorasitusluokat C1-C2
- (EG) Sähkösinkitty. Ilmastorasitusluokat C1-C2
- (PG) Kuumasinkitty. Ilmastorasitusluokat C1-C2
- (HDB) Kastosinkitty. Ilmastorasitusluokat C1-C4
- (XPG) XPG-pinnoitettu. Ilmastorasitusluokat C1-C4
- (HSI) Haponkestävä. Ilmastorasitusluokat C1-CX

# Instal® SP 45-2 -järjestelmä

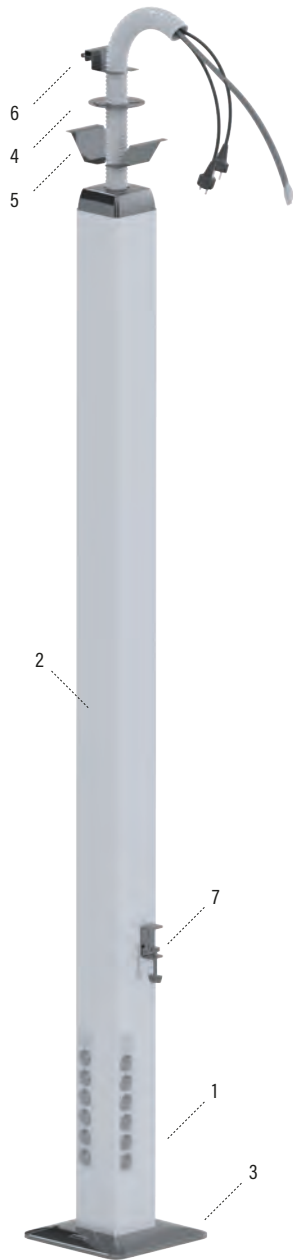


NO.	TYYPPI	NIMIKE	PINTAKÄSITTELY	SIVU
1	Pistorasiapylväs	INSTAL SP45-2E	(M) (AD)	5-33
2	Kansi	INSTAL K45 PRP	(M) (AD)	5-35
3	Lattijalka	INSTAL SP45 FS	Harmaa	5-37
4	Alakattokaulus	INSTAL SP45 MB1	(M)	5-36
5	Kattokiinnike	INSTAL SP45 MB2	(M)	5-36
6	Johdonsuojaputken kiinnike	INSTAL SP45 MB3	(M)	5-36
7	Pöytäkiinnike	INSTAL SP45 TB	(M)	5-36
8	Pistorasiapylväs	INSTAL SP45-2FPE	(M) (AD)	5-33

- (M) Maalipinnoitettu valkoinen. Ilmastorasitusluokka C1-C2
- (B) Maalipinnoitettu musta. Ilmastorasitusluokat C1-C2
- (G) Maalipinnoitettu harmaa. Ilmastorasitusluokat C1-C2
- (AD) Anodisoitu alumiini. Ilmastorasitusluokat C1-C2
- (AL) Alumiini. Ilmastorasitusluokat C1-C2
- (EB) Sähkösinkitty. Ilmastorasitusluokat C1-C2
- (PG) Kuumasinkitty. Ilmastorasitusluokat C1-C2
- (HDB) Kastosinkitty. Ilmastorasitusluokat C1-C4
- (XPG) XPG-pinnoitettu. Ilmastorasitusluokat C1-C4
- (RST) Haponkestävä. Ilmastorasitusluokat C1-CX



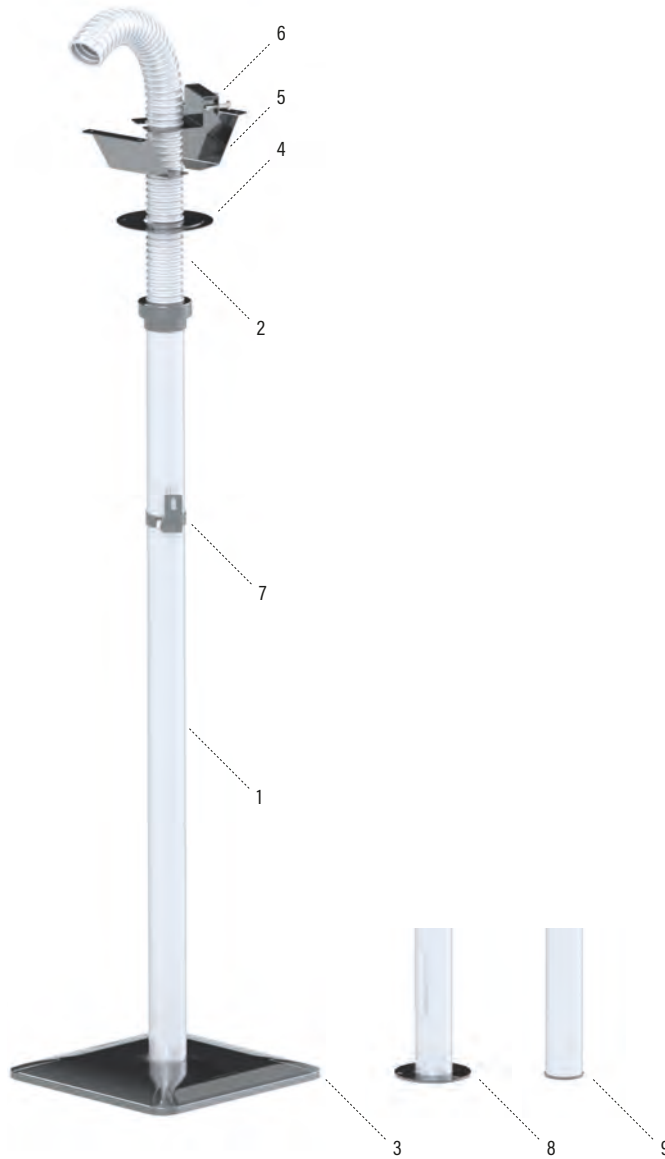
# Instal® SP 45-4 -järjestelmä



NO.	TYYPPI	NIMIKE	PINTAKÄSITTELY	SIVU
1	Pistorasiapylväs	INSTAL SP45-4E	(M) (AD)	5-34
2	Kansi	INSTAL K45 PRP	(M) (AD)	5-35
3	Lattiajalka	INSTAL SP45 FS	Harmaa	5-37
4	Alakattokaulus	INSTAL SP45 MB1	(M)	5-36
5	Kattokiinnike	INSTAL SP45 MB2	(M)	5-36
6	Pöytäkiinnike	INSTAL SP45 MB3	(M)	5-36
7	Pöytäkiinnike	INSTAL SP45 TB	(M)	5-36

- (M) Maalipinnoitettu valkoinen. Ilmastorasitusluokka C1-C2
- (B) Maalipinnoitettu musta. Ilmastorasitusluokat C1-C2
- (G) Maalipinnoitettu harmaa. Ilmastorasitusluokat C1-C2
- (AD) Anodisoitu alumiini. Ilmastorasitusluokat C1-C2
- (AL) Alumiini. Ilmastorasitusluokat C1-C2
- (EG) Sähkösinkitty. Ilmastorasitusluokat C1-C2
- (PG) Kuumasinkitty. Ilmastorasitusluokat C1-C2
- (HDG) Kastosinkitty. Ilmastorasitusluokat C1-C4
- (XPG) XPG-pinnoitettu. Ilmastorasitusluokat C1-C4
- (HST) Haponkestävä. Ilmastorasitusluokat C1-CX

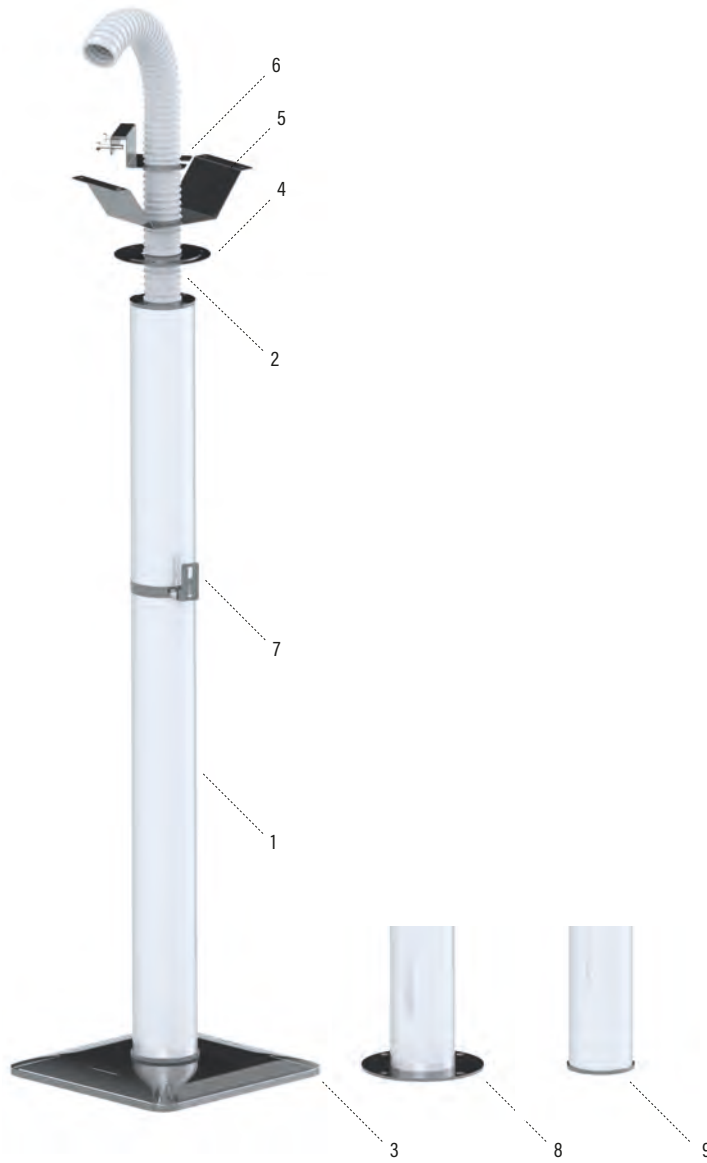
# Instal® SP P50 -järjestelmä



NO.	TYYPPI	NIMIKE	PINTAKÄSITTELY	SIVU
1	Alaslaskuputki	INSTAL SP P50	(M) (AD)	5-37
2	Kaapelisuoja	INSTAL SP WP P50	Valkoinen, harmaa	5-35
3	Lattiajalka	INSTAL SP45 FS	Harmaa	5-37
4	Alakattokaulus	INSTAL SP45 MB1	(M)	5-36
5	Kattokiinnike	INSTAL SP45 MB2	(M)	5-36
6	Johdonsuojaputken kiinnike	INSTAL SP45 MB3	(M)	5-36
7	Pantakiinnitin	INSTAL SP P50 MC M	(M)	5-37
8	Lattiakiinnike	INSTAL SP P50 FC M	(M)	5-37
9	Päätykappale	INSTAL SP P50 LE	Harmaamaalattu	5-37

- (M) Maalipinnoitettu valkoinen. Ilmastorasitusluokka C1-C2
- (B) Maalipinnoitettu musta. Ilmastorasitusluokat C1-C2
- (G) Maalipinnoitettu harmaa. Ilmastorasitusluokat C1-C2
- (AD) Anodisoitu alumiini. Ilmastorasitusluokat C1-C2
- (AL) Alumiini. Ilmastorasitusluokat C1-C2
- (EG) Sähkösinkitty. Ilmastorasitusluokat C1-C2
- (PG) Kuumasinkitty. Ilmastorasitusluokat C1-C2
- (HDG) Kastosinkitty. Ilmastorasitusluokat C1-C4
- (XPG) XPG-pinnoitettu. Ilmastorasitusluokat C1-C4
- (HST) Haponkestävä. Ilmastorasitusluokat C1-CX

# Instal® SP P85 -järjestelmä

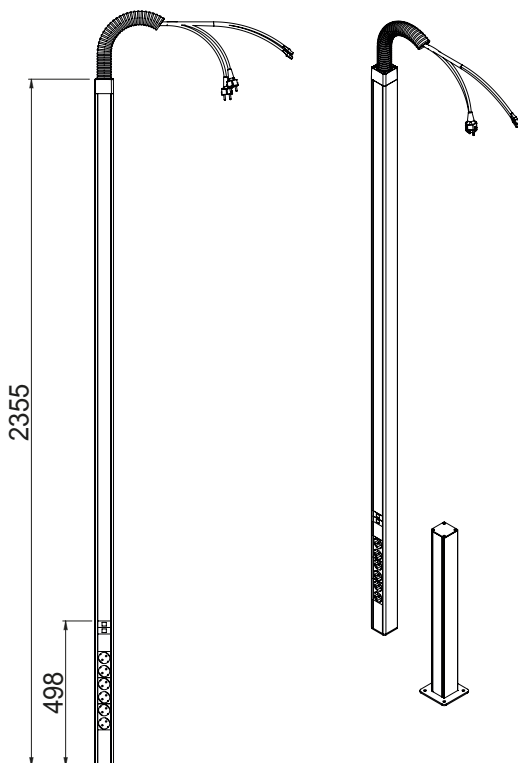


NO.	TYYPPI	NIMIKE	PINTAKÄSITTELY	SIVU
1	Alaslaskuputki	<b>INSTAL SP P85</b>	(M) (AD)	5-37
2	Kaapelisuoja	<b>INSTAL SP WP P85</b>	Valkoinen, harmaa	5-35
3	Lattijalka	<b>INSTAL SP45 FS</b>	Harmaa	5-37
4	Alakattokaulus	<b>INSTAL SP45 MB1</b>	(M)	5-36
5	Kattokiinnike	<b>INSTAL SP45 MB2</b>	(M)	5-36
6	Johdonsuojaputken kiinnike	<b>INSTAL SP45 MB3</b>	(M)	5-36
7	Pantakiinnitin	<b>INSTAL SP P85 MC M</b>	(M)	5-37
8	Lattikiinnike	<b>INSTAL SP P85 FC M</b>	(M)	5-37
9	Päätykappale	<b>INSTAL SP P85 LE</b>	Harmaamaalattu	5-37

- (M) Maalipinnoitettu valkoinen. Ilmastorasitusluokka C1-C2
- (B) Maalipinnoitettu musta. Ilmastorasitusluokat C1-C2
- (G) Maalipinnoitettu harmaa. Ilmastorasitusluokat C1-C2
- (AD) Anodisoitu alumiini. Ilmastorasitusluokat C1-C2
- (AL) Alumiini. Ilmastorasitusluokat C1-C2
- (EB) Sähkösinkitty. Ilmastorasitusluokat C1-C2
- (PG) Kuumasinkitty. Ilmastorasitusluokat C1-C2
- (HDG) Kastosinkitty. Ilmastorasitusluokat C1-C4
- (XPG) XPG-pinnoitettu. Ilmastorasitusluokat C1-C4
- (HST) Haponkestävä. Ilmastorasitusluokat C1-CX

# Pistorasiapylväs Instal® SP 45-1

Alumiininen 1-puoleinen pistorasiapylväs.



## Valmiiksi kalustettu pistorasiapylväs

Kaksi 2-osaista pistorasiaa. Yksi 2-osainen (DATA)pistorasia. Kaksi RJ45 datarasiaa. Kalusteet johdotettu valmiiksi, johtojen pituus pistorasiapylvään päältä 3 m. Tuote sisältää kaapelisuojan 1,5 metriä.

SNRO	TUOTE	PAINO	PAKKAUS
	x = varastotuote	kg / kpl	
1431901	x INSTAL SP45-1 L=2300 M	7.3	1 PCE
M	Valkoinen maali : C1-C2		

## Pistorasiapylväs ilman kalusteita ja johdotuksia

Toimitus tyhjänä tai räätälöitynä asiakkaan tarpeiden mukaan.

SNRO	TUOTE	PAINO	PAKKAUS
	x = varastotuote	kg / kpl	
1431951	INSTAL SP45-1E L=2300 M	3.56	1 PCE
M	Valkoinen maali : C1-C2		

SNRO	TUOTE	PAINO	PAKKAUS
	x = varastotuote	kg / kpl	
1431961	INSTAL SP45-1E L=2300 AD	3.52	1 PCE
AD	Anodisoitu alumiini : C1-C2		

## Matala lattiapistorasiapylväs ilman kalusteita ja johdotuksia

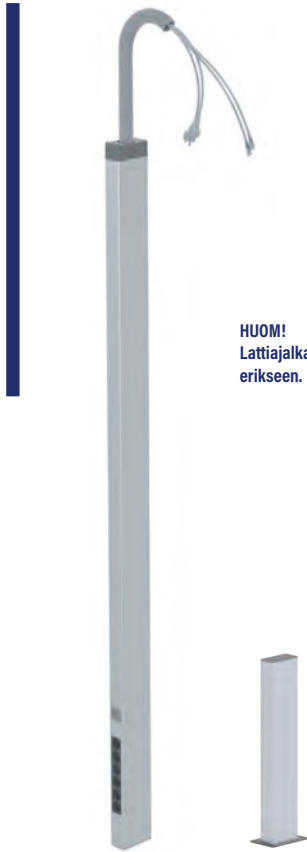
Toimitus tyhjänä tai räätälöitynä asiakkaan tarpeiden mukaan.

SNRO	TUOTE	PAINO	PAKKAUS
	x = varastotuote	kg / kpl	
1431955	INSTAL SP45-1FPE L=650 M	1.45	1 PCE
M	Valkoinen maali : C1-C2		

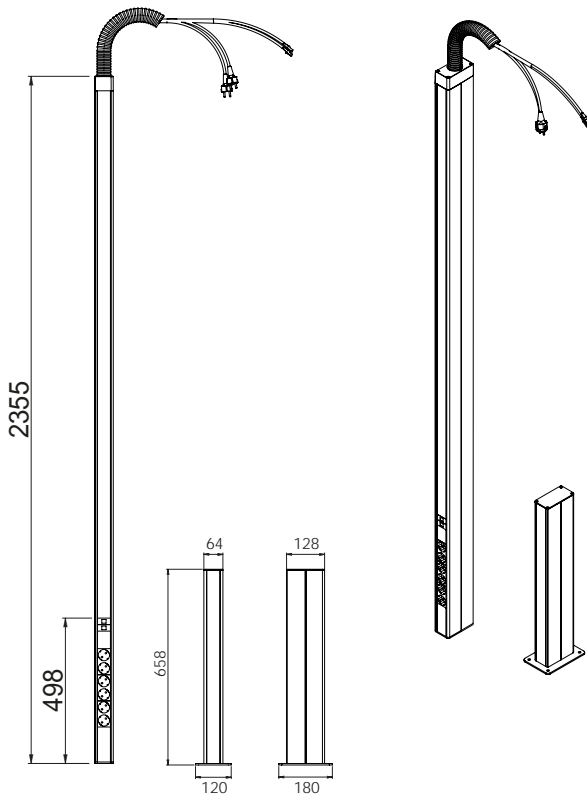
SNRO	TUOTE	PAINO	PAKKAUS
	x = varastotuote	kg / kpl	
1431965	INSTAL SP45-1FPE L=650 AD	1.44	1 PCE
AD	Anodisoitu alumiini : C1-C2		

# Pistorasiapylväs Instal® SP 45-2

Alumiininen 2-puoleinen pistorasiapylväs.



HUOM!  
Lattijalka tilattava  
erikseen.



## Valmiiksi kalustettu pistorasiapylväs

Pylvään molemmilla sivuilla kaksi 2-osaista pistorasiaa, yksi 2-osainen (DATA)pistorasia, kaksi RJ45 datarasiaa. Kalusteet johdotettu valmiiksi, johtojen pituus pistorasiapylvään päältä 3 m. Tuote sisältää kaapelisuojan 1,5 metriä.

SNRO	TUOTE	PAINO	PAKKAUS
	x = varastotuote	kg / kpl	
1431902	x INSTAL SP45-2 L=2300 M	11.36	1 PCE
M	Valkoinen maali : C1-C2		

## Pistorasiapylväs ilman kalusteita ja johdotuksia

Toimitus tyhjänä tai räätälöitynä asiakkaan tarpeiden mukaan.

SNRO	TUOTE	PAINO	PAKKAUS
	x = varastotuote	kg / kpl	
1431952	x INSTAL SP45-2E L=2300 M	6.54	1 PCE
M	Valkoinen maali : C1-C2		

SNRO	TUOTE	PAINO	PAKKAUS
	x = varastotuote	kg / kpl	
1431962	INSTAL SP45-2E L=2300 AD	6.51	1 PCE
AD	Anodisoitu alumiini : C1-C2		

## Matala lattiapistorasiapylväs ilman kalusteita ja johdotuksia

Toimitus tyhjänä tai räätälöitynä asiakkaan tarpeiden mukaan.

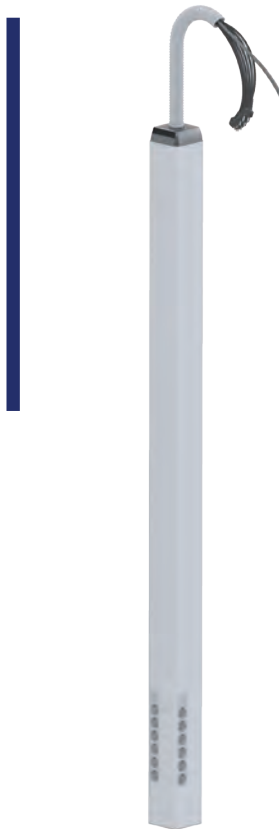
SNRO	TUOTE	PAINO	PAKKAUS
	x = varastotuote	kg / kpl	
1431956	x INSTAL SP45-2FPE L=650 M	2.71	1 PCE
M	Valkoinen maali : C1-C2		

SNRO	TUOTE	PAINO	PAKKAUS
	x = varastotuote	kg / kpl	
1431966	INSTAL SP45-2FPE L=650 AD	2.7	1 PCE
AD	Anodisoitu alumiini : C1-C2		

# Pistorasiapylväs Instal® SP 45-4



Alumiininen 4-puoleinen pistorasiapylväs.



## Pistorasiapylväs ilman kalusteita ja johdotuksia

Toimitus tyhjänä tai räätälöitynä asiakkaan tarpeiden mukaan.  
Tuote sisältää kaapelisuojan 1,5 metriä.

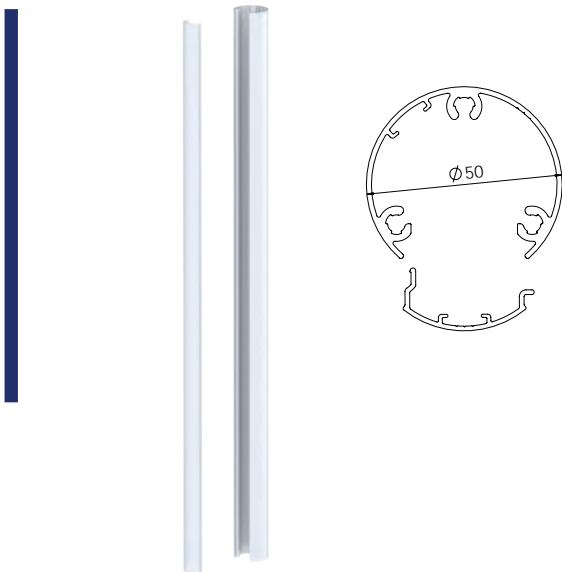
SNRO	TUOTE x = varastotuote	PAINO kg / kpl	PAKKAUS
1431954	INSTAL SP45-4E L=2300 M	12.86	1 PCE
M	Valkoinen maali : C1-C2		

SNRO	TUOTE x = varastotuote	PAINO kg / kpl	PAKKAUS
1431964	INSTAL SP45-4E L=2300 AD	12.77	1 PCE
AD	Anodisoitu alumiini : C1-C2		

# Alaslaskuputki Instal® SP P50



Alumiininen alasottoputki, halkaisija 50 mm.

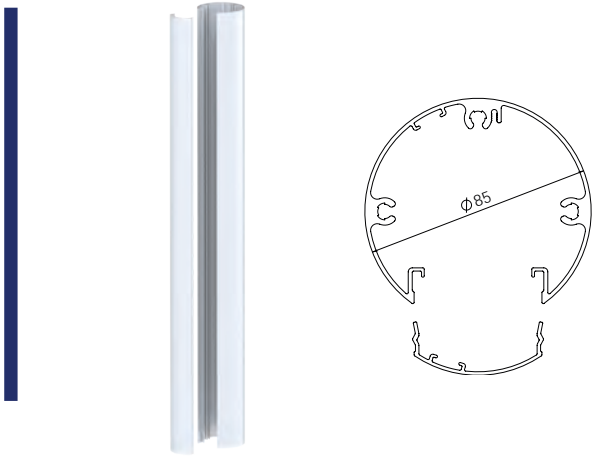


SNRO	TUOTE x = varastotuote	PAINO kg / kpl	PAKKAUS
1429578	x INSTAL SP P50 L=3000 M	2.74	1 PCE
M	Valkoinen maali : C1-C2		

SNRO	TUOTE x = varastotuote	PAINO kg / kpl	PAKKAUS
1429579	INSTAL SP P50 L=3000 AD	2.66	1 PCE
AD	Anodisoitu alumiini : C1-C2		

# Alaslaskuputki Instal® SP P85

Alumiininen alasottoputki, halkaisija 85 mm.

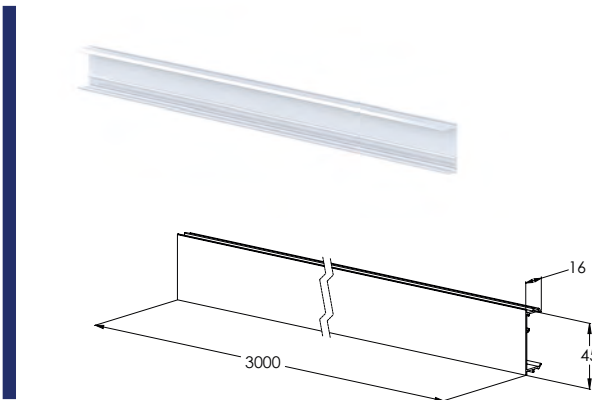


SNRO	TUOTE x = varastotuote	PAINO kg / kpl	PAKKAUS
1429580	INSTAL SP P85 L=3000 M	5.82	1 PCE
M	Valkoinen maali : C1-C2		

SNRO	TUOTE x = varastotuote	PAINO kg / kpl	PAKKAUS
1429581	INSTAL SP P85 L=3000 AD	5.65	1 PCE
AD	Anodisoitu alumiini : C1-C2		

# Kansi Instal® K45 PRP

Alumiininen pistorasiapylvään kansi.

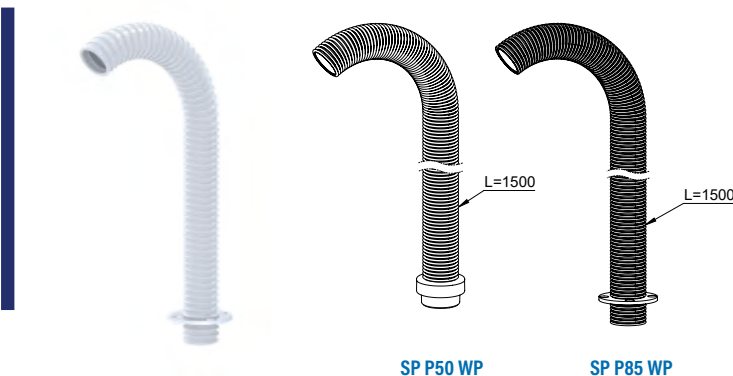


SNRO	TUOTE x = varastotuote	PAINO kg / kpl	PAKKAUS
1429598	INSTAL K45 PRP L=3000 M	0.78	1 PCE / 3 MTR
M	Valkoinen maali : C1-C2		

SNRO	TUOTE x = varastotuote	PAINO kg / kpl	PAKKAUS
1429599	INSTAL K45 PRP L=3000 AD	0.75	1 PCE / 3 MTR
AD	Anodisoitu alumiini : C1-C2		

# Kaapelisuoja Instal® WP

Johdonsuoja Instal SP P50 ja P85 alaslaskuputkille.

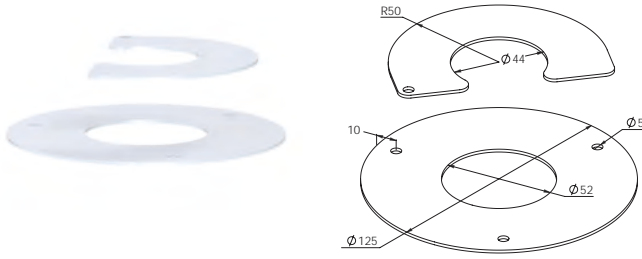


SNRO	TUOTE x = varastotuote	PAINO kg / kpl	PAKKAUS
1429573	x INSTAL SP WP P50 L=1500 M	0.53	1 PCE
1429571	INSTAL SP WP P85 L=1500 M	0.6	1 PCE
	Valkoinen muovi : C1		

SNRO	TUOTE x = varastotuote	PAINO kg / kpl	PAKKAUS
1429574	INSTAL SP WP P50 L=1500 AD	0.53	1 PCE
1429572	INSTAL SP WP P85 L=1500 AD	0.6	1 PCE
	Harmaa muovi : C1		

# Alakattokaulus Instal® MB1

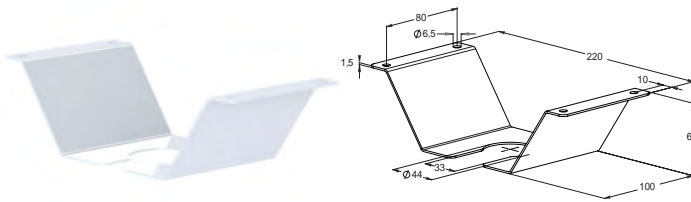
Johdonsuojaputken alakattokaulus johdonsuojaputken läpivientien tekemiseen.



SNRO	TUOTE x = varastotuote	PAINO kg / kpl	MATERIAALI	PAKKAUS
1431921	INSTAL SP45 MB1	0.17	Teräs	1 PCE
M	Valkoinen maali : C1-C2			

# Kattokiinnike Instal® MB2

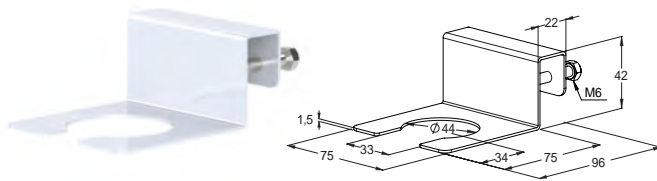
Kattokiinnike johdonsuojaputken kiinnittämiseksi kattoon tai muuhun pintaan.



SNRO	TUOTE x = varastotuote	PAINO kg / kpl	MATERIAALI	PAKKAUS
1431922	INSTAL SP45 MB2	0.3	Teräs	1 PCE
M	Valkoinen maali : C1-C2			

# Johdonsuojaputken kiinnike Instal® MB3

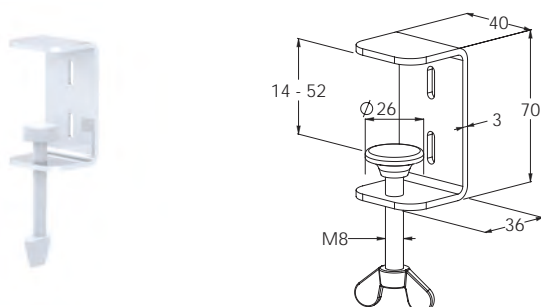
Johdonsuojaputken kiinnike levyhyllään, valaisinkiskoon tai tikashyllään.



SNRO	TUOTE x = varastotuote	PAINO kg / kpl	MATERIAALI	PAKKAUS
1431923	INSTAL SP45 MB3	0.13	Teräs	1 PCE
M	Valkoinen maali : C1-C2			

# Pöytäkiinnike Instal® TB

Pöytäkiinnike pistorasiapylvään tai alasottoputken tukemiseksi pöytäpintaan tai muuhun tasoon.

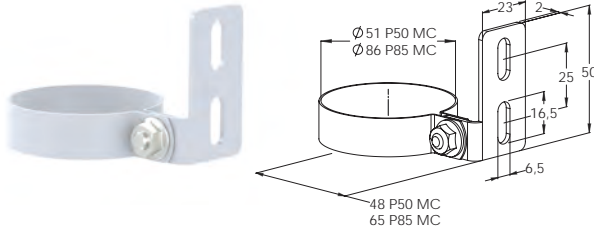


SNRO	TUOTE x = varastotuote	PAINO kg / kpl	MATERIAALI	PAKKAUS
1431924	INSTAL SP45 TB	0.17	Teräs	1 PCE
M	Valkoinen maali : C1-C2			



## Pantakiinnitin Instal® MC

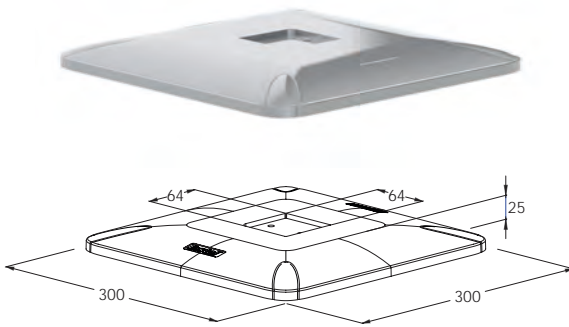
Pantakiinnike Instal SP alasottoputkien tukemiseksi seinään tai muuhun pintaan.



SNRO	TUOTE x = varastotuote	PAINO kg / kpl	MATERIAALI	PAKKAUS
1429518	INSTAL SP P50 MC M	0.05	Teräs	1 PCE
1429506	INSTAL SP P85 MC M	0.07	Teräs	1 PCE
M	Valkoinen maali : C1-C2			

## Lattiajalka Instal® FS

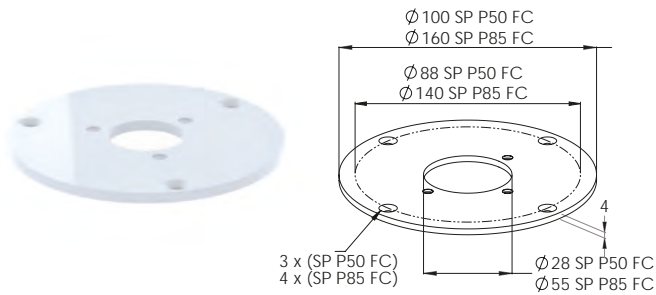
Raskas lattiajalka pistorasiapylväille ja alasottoputkille.



SNRO	TUOTE x = varastotuote	PAINO kg / kpl	MATERIAALI	PAKKAUS
1431910	INSTAL SP45 FS	7.55	Teräs	1 PCE
M	Harmaa muovi : C1			

## Lattiakiinnike Instal® FC

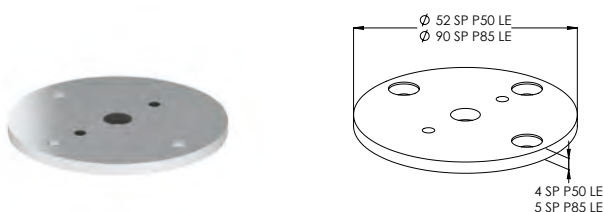
Lattiakiinnike Instal SP alasottoputkille.



SNRO	TUOTE x = varastotuote	PAINO kg / kpl	MATERIAALI	PAKKAUS
1429504	INSTAL SP P50 FC M	0.3	Teräs	1 PCE
1429505	INSTAL SP P85 FC M	0.6	Teräs	1 PCE
M	Valkoinen maali : C1-C2			

## Päätykappale Instal® LE

Alapäätäkappale Instal SP alasottoputkille. Alapäätäkappaleella kiinnitetään alasottoputki raskaaseen lattiajalkaan Instal SP45 FS.



SNRO	TUOTE x = varastotuote	PAINO kg / kpl	MATERIAALI	PAKKAUS
1429557	INSTAL SP P50 LE	0.06	Teräs	1 PCE
1429559	INSTAL SP P85 LE	0.24	Teräs	1 PCE
M	Harmaa maali : C1-C2			



# Hakemisto sähkönumeron mukaan

SRNO	TUOTE	SIVU	SRNO	TUOTE	SIVU	SRNO	TUOTE	SIVU
1342000	CCA-12 PG	1-78	1429107	VKZ-300 PG	1-47, 3-20	1429575	INSTAL K80 L=3000 B	5-19
1342001	CCA-14 PG	1-78	1429108	VKZ-400 PG	1-47, 3-20	1429578	INSTAL SP P50 L=3000 M	5-34
1342002	CCA-18 PG	1-78	1429109	VKZ-100 HDG	1-47, 3-20	1429579	INSTAL SP P50 L=3000 AD	5-34
1342003	CCA-22 PG	1-78	1429110	VKZ-200 HDG	1-47, 3-20	1429580	INSTAL SP P85 L=3000 M	5-35
1342004	CCA-26 PG	1-78	1429111	VKZ-300 HDG	1-47, 3-20	1429581	INSTAL SP P85 L=3000 AD	5-35
1342005	CCA-30 PG	1-78	1429112	VKZ-400 HDG	1-47, 3-20	1429582	INSTAL 170-1 L=3000 M PW	5-16
1342006	CCA-34 PG	1-78	1429113	VKZ-100 HST	1-47, 3-20	1429584	INSTAL 170-2-45 L=3000 M PW	5-16
1342007	CCA-40 PG	1-78	1429114	VKZ-200 HST	1-47, 3-20	1429593	INSTAL 210-2 L=3000 M PW	5-18
1342008	CCA-46 PG	1-78	1429115	VKZ-300 HST	1-47, 3-20	1429594	INSTAL FT 40 L=2700 M PW	5-18
1342009	CCA-52 PG	1-78	1429116	VKZ-400 HST	1-47, 3-20	1429595	INSTAL PS L=3000 M PW	5-24
1342010	CCA-60 PG	1-78	1429117	VKZ-N-100 PG	1-48, 3-20	1429598	INSTAL K45 PRP L=3000 M	5-35
1342011	CCA-82 PG	1-78	1429118	VKZ-N-200 PG	1-48, 3-20	1429599	INSTAL K45 PRP L=3000 AD	5-35
1342020	CCB-12 PG	1-79, 3-27	1429119	VKZ-N-300 PG	1-48, 3-20	1429603	INSTAL 170-1 L=3000 AD	5-16
1342021	CCB-14 PG	1-79, 3-27	1429121	VKZ-N-400 PG	1-48, 3-20	1429605	INSTAL 210-2 L=3000 AD	5-18
1342022	CCB-18 PG	1-79, 3-27	1429122	VKZ-N-100 HDG	1-48, 3-20	1429606	INSTAL 170-2-45 L=3000 AD	5-16
1342023	CCB-22 PG	1-79, 3-27	1429123	VKZ-N-200 HDG	1-48, 3-20	1429613	INSTAL KU 170 AD	5-21
1342024	CCB-26 PG	1-79, 3-27	1429124	VKZ-N-300 HDG	1-48, 3-20	1429615	INSTAL KU 210 AD	5-21
1342025	CCB-30 PG	1-79, 3-27	1429125	VKZ-N-400 HDG	1-48, 3-20	1429649	INSTAL K45 L=3000 AD	5-19
1342026	CCB-34 PG	1-79, 3-27	1429126	VKZ-N-100 HST	1-48, 3-20	1429653	INSTAL P 170 AD	5-20
1342027	CCB-40 PG	1-79, 3-27	1429127	VKZ-N-200 HST	1-48, 3-20	1429655	INSTAL P 210 AD	5-20
1342028	CCB-46 PG	1-79, 3-27	1429128	VKZ-N-300 HST	1-48, 3-20	1429670	INSTAL PS L=3000 AD	5-24
1342029	CCB-52 PG	1-79, 3-27	1429129	VKZ-N-400 HST	1-48, 3-20	1429680	INSTAL K80 L=3000 AD	5-19
1342030	CCB-60 PG	1-79, 3-27	1429150	MEK J-70 HDG	4-17	1429683	INSTAL UT 170 AD	5-23
1342076	HST CCA-12	1-78	1429151	MEK KU-70 HDG	4-11	1429685	INSTAL UT 210 AD	5-23
1342077	HST CCA-14	1-78	1429152	MEK T HDG	4-13	1429692	INSTAL P 170 90 AD	5-20
1342078	HST CCA-18	1-78	1429154	MEK PK HDG	4-14	1429723	INSTAL P 170 M	5-20
1342079	HST CCA-22	1-78	1429155	MEK NL HDG	4-18	1429725	INSTAL P 210 M	5-20
1342080	HST CCA-26	1-78	1429170	ALUMEK 50 L=6000 M	4-24	1429743	INSTAL LVK 170	5-22
1342081	HST CCA-30	1-78	1429171	ALUMEK 50 L=6000	4-24	1429745	INSTAL LVK 210	5-22
1342082	HST CCA-34	1-78	1429174	ALUMEK J	4-24	1429753	INSTAL LK 170	5-22
1342083	HST CCA-40	1-78	1429175	ALUMEK RK	4-25	1429755	INSTAL LK 210	5-22
1342084	HST CCA-46	1-78	1429276	INSTAL ML	5-13, 5-26	1429761	INSTAL SK 20	5-23
1342085	HST CCA-52	1-78	1429300	INSTAL LIS-48	5-25	1429762	INSTAL SK 40	5-23
1342086	HST CCA-60	1-78	1429301	INSTAL LIS-80	5-25	1429763	INSTAL SK 75	5-23
1342087	HST CCA-82	1-78	1429451	INSTAL CH	5-13, 5-25	1429764	INSTAL SK 100	5-23
1342088	AL M6 EG	1-105, 2-37, 3-30, 4-28	1429460	ALUMEK KA-45 L=3000 AD	4-25	1429765	INSTAL SK 125	5-23
1342089	AL M6 HDG	1-105, 2-37, 3-30, 4-28	1429461	ALUMEK KA-45 L=3000 M	4-25	1429769	INSTAL J	5-19
1342090	HST AL M6	1-105, 2-37, 3-30, 4-28	1429504	INSTAL SP P50 FC M	5-37	1429771	INSTAL PSJ	5-24
1342091	AL M8 EG	1-105, 2-37, 3-30, 4-28	1429505	INSTAL SP P85 FC M	5-37	1429783	INSTAL UT 170 M	5-23
1342094	AL M10 EG	1-105, 2-37, 3-30, 4-28	1429506	INSTAL SP P85 MC M	5-37	1429785	INSTAL UT 210 M	5-23
1342095	AL M10 HDG	1-105, 2-37, 3-30, 4-28	1429518	INSTAL SP P50 MC M	5-37	1429792	INSTAL P 170 90 M	5-20
1342096	HST AL M10	1-105, 2-37, 3-30, 4-28	1429526	INSTAL KU 170 M PW	5-21	1430001	HST KS80-150 L=6000	1-24
1342097	AL M16 EG	1-105, 2-37, 3-30, 4-28	1429527	INSTAL KU 210 M PW	5-21	1430002	HST KS80-200 L=6000	1-24
1342098	AL M16 HDG	1-105, 2-37, 3-30, 4-28	1429528	INSTAL SL2	5-24	1430003	HST KS80-300 L=6000	1-24
1342099	HST AL M16	1-105, 2-37, 3-30, 4-28	1429531	INSTAL K45 L=3000 M PW	5-19	1430004	HST KS80-400 L=6000	1-24
1429105	VKZ-100 PG	1-47, 3-20	1429533	INSTAL K80 L=3000 M PW	5-19	1430005	HST KS80-500 L=6000	1-24
1429106	VKZ-200 PG	1-47, 3-20	1429543	INSTAL VS L=1000 M PW	5-22	1430006	HST KS80-600 L=6000	1-24
			1429544	INSTAL VS2 L=1000 M PW	5-22	1430010	HST KS80-1000 L=6000	1-24
			1429557	INSTAL SP P50 LE	5-37	1430021	HST KSF80-150 L=6000	1-27
			1429559	INSTAL SP P85 LE	5-37	1430022	HST KSF80-200 L=6000	1-27
			1429571	INSTAL SP WP P85 L=1500 M	5-35	1430023	HST KSF80-300 L=6000	1-27
			1429572	INSTAL SP WP P85 L=1500 AD	5-35	1430024	HST KSF80-400 L=6000	1-27
			1429573	INSTAL SP WP P50 L=1500 M	5-35	1430025	HST KSF80-500 L=6000	1-27
			1429574	INSTAL SP WP P50 L=1500 AD	5-35	1430026	HST KSF80-600 L=6000	1-27

## Hakemisto sähkönumeron mukaan

SRNO	TUOTE	SIVU	SRNO	TUOTE	SIVU	SRNO	TUOTE	SIVU
1430051	HST KS90-150 R=300	1-29	1430176	HST VKF-600 4KN	1-46	1430404	HST SR-150 L=2000	1-97
1430052	HST KS90-200 R=300	1-29	1430177	HST VKF-700 4KN	1-46	1430409	HST AS WALL L=1980	1-65
1430053	HST KS90-300 R=300	1-29	1430178	HST VKF-800 4KN	1-46	1430410	HST AS L=6030	1-64
1430054	HST KS90-400 R=300	1-29	1430179	HST VKF-900 4KN	1-46	1430411	HST ASR L=6030	1-65
1430055	HST KS90-500 R=300	1-29	1430180	HST VKF-1000 4KN	1-46	1430414	HST FP L=1980	1-68
1430056	HST KS90-600 R=300	1-29	1430190	HST TP1-250	1-56	1430418	HST GT-6 L=1000	1-103, 2-35, 3-28, 4-26
1430062	JM M8 EG	1-105, 2-37, 3-30, 4-28	1430191	HST TP1-500	1-56	1430420	HST GT-10 L=2000	1-103, 2-35, 3-28, 4-26
1430091	HST KST-150 R=300	1-31	1430192	HST TP1-750	1-56	1430421	HST GT-16 L=2000	1-103, 2-35, 3-28, 4-26
1430092	HST KST-200 R=300	1-31	1430193	HST TP1-1000	1-56	1430422	HST SMT	1-67, 3-27
1430093	HST KST-300 R=300	1-31	1430194	HST TP1-1500	1-56	1430426	HST MU M6	1-105, 2-36, 3-29, 4-27
1430094	HST KST-400 R=300	1-31	1430195	HST TP1-2000	1-56	1430427	HST JM M6	1-105, 2-37, 3-30, 4-28
1430095	HST KST-500 R=300	1-31	1430200	HST TP2-500	1-57, 3-23	1430428	HST RS 1	1-104, 2-36, 3-29, 4-27
1430096	HST KST-600 R=300	1-31	1430201	HST TP2-1000	1-57, 3-23	1430429	HST RS 2	1-104, 2-36, 3-29, 4-27
1430101	HST KSE80-150 L=6000	1-26	1430202	HST TP2-1500	1-57, 3-23	1430430	HST RS 3	1-104, 2-36, 3-29, 4-27
1430102	HST KSE80-200 L=6000	1-26	1430203	HST TP2-2000	1-57, 3-23	1430431	HST RS SSU	1-104, 2-36, 3-29, 4-27
1430103	HST KSE80-300 L=6000	1-26	1430204	HST TP2-3000	1-57, 3-23	1430432	HST RS VK2	1-104, 2-36, 3-29, 4-27
1430104	HST KSE80-400 L=6000	1-26	1430252	HST HK13-216	1-49	1430433	HST RS SMT	1-104, 2-36, 3-29, 4-27
1430105	HST KSE80-500 L=6000	1-26	1430253	HST HK13-316	1-49	1430434	HST JM M10	1-105, 2-37, 3-30, 4-28
1430106	HST KSE80-600 L=6000	1-26	1430254	HST HK13-416	1-49	1430435	HST JM M16	1-105, 2-37, 3-30, 4-28
1430111	HST KSE90-150 R=300	1-30	1430255	HST HK13-516	1-49	1430436	HST MU M10	1-105, 2-36, 3-29, 4-27
1430112	HST KSE90-200 R=300	1-30	1430256	HST HK13-616	1-49	1430437	HST MU M16	1-105, 2-36, 3-29, 4-27
1430113	HST KSE90-300 R=300	1-30	1430262	HST TPK-200	1-51	1430438	HST RS KSF	1-104, 2-36, 3-29, 4-27
1430114	HST KSE90-400 R=300	1-30	1430263	HST TPK-300	1-51	1430441	HST FDC	1-79
1430115	HST KSE90-500 R=300	1-30	1430264	HST TPK-400	1-51	1430442	HST HTK-SK	1-77
1430116	HST KSE90-600 R=300	1-30	1430265	HST TPK-500	1-51	1430443	HST PE	1-99, 3-15
1430121	HST KSTE-150 R=300	1-32	1430266	HST TPK-600	1-51	1430570	HST MEK 70 L=6000	4-9
1430122	HST KSTE-200 R=300	1-32	1430290	HST SSR	1-36	1430580	HST MEK KU-70	4-11
1430123	HST KSTE-300 R=300	1-32	1430291	HST SSU	1-36	1430581	HST MEK T	4-13
1430124	HST KSTE-400 R=300	1-32	1430293	HST JK	1-60	1430582	HST MEK RK-70	4-16
1430125	HST KSTE-500 R=300	1-32	1430294	HST NL	1-42	1430583	HST MEK PK	4-14
1430126	HST KSTE-600 R=300	1-32	1430300	HST KK	1-53	1430584	HST MEK J-70	4-17
1430131	HST KSXE-150 R=300	1-33	1430302	HST KKF	1-55	1430585	HST MEK NL	4-18
1430132	HST KSXE-200 R=300	1-33	1430303	HST VK2	1-52	1430586	HST RDP-O	4-19
1430133	HST KSXE-300 R=300	1-33	1430304	HST VK3	1-52	1430587	HST MEK VM	4-20
1430134	HST KSXE-400 R=300	1-33	1430305	HST RTF-10	1-72, 4-22	1431211	KRA-40-100 L=3000 PG	2-8
1430135	HST KSXE-500 R=300	1-33	1430306	HST RTF-16	1-73	1431212	KRA-40-200 L=3000 PG	2-8
1430136	HST KSXE-600 R=300	1-33	1430310	HST VF	1-41	1431213	KRA-40-300 L=3000 PG	2-8
1430141	HST KSVE-150 R=300	1-34	1430311	HST VFF	1-43	1431214	KRA-40-400 L=3000 PG	2-8
1430142	HST KSVE-200 R=300	1-34	1430312	HST KSF-VT	1-55	1431215	KRA-40-500 L=3000 PG	2-8
1430143	HST KSVE-300 R=300	1-34	1430313	HST ÄF	1-40	1431216	KRA-40-600 L=3000 PG	2-8
1430144	HST KSVE-400 R=300	1-34	1430314	HST DPA	1-80	1431231	KRA-40-100 L=3000 M	2-8
1430145	HST KSVE-500 R=300	1-34	1430315	HST DPB	1-82	1431232	KRA-40-200 L=3000 M	2-8
1430146	HST KSVE-600 R=300	1-34	1430316	HST ASR-TF	1-62	1431233	KRA-40-300 L=3000 M	2-8
1430151	HST KSVIE-150 R=300	1-35	1430317	HST KSF-NL	1-43			
1430152	HST KSVIE-200 R=300	1-35	1430327	HST KAP	1-84			
1430153	HST KSVIE-300 R=300	1-35	1430361	HST SK-150 L=1500	1-86			
1430154	HST KSVIE-400 R=300	1-35	1430362	HST SK-200 L=1500	1-86			
1430155	HST KSVIE-500 R=300	1-35	1430363	HST SK-300 L=1500	1-86			
1430156	HST KSVIE-600 R=300	1-35	1430364	HST SK-400 L=1500	1-86			
1430172	HST VKF-200 4KN	1-46	1430365	HST SK-500 L=1500	1-86			
1430173	HST VKF-300 4KN	1-46	1430366	HST SK-600 L=1500	1-86			
1430174	HST VKF-400 4KN	1-46	1430401	HST AP-40 L=2000	1-98, 2-31			
1430175	HST VKF-500 4KN	1-46	1430402	HST SR-50 L=2000	1-97			
			1430403	HST SR-100 L=2000	1-97			

## Hakemisto sähkönumeron mukaan

SRNO	TUOTE	SIVU	SRNO	TUOTE	SIVU	SRNO	TUOTE	SIVU
1431234	KRA-40-400 L=3000 M	2-8	1431342	SRS-40-200 M	2-13	1431431	KRC J-100 PG	2-25
1431235	KRA-40-500 L=3000 M	2-8	1431343	SRS-40-300 M	2-13	1431432	KRC J-150 PG	2-25
1431236	KRA-40-600 L=3000 M	2-8	1431344	SRS-40-400 M	2-13	1431433	KRC J-200 PG	2-25
1431251	KRB-40-100 L=3000 PG	2-9	1431345	SRS-40-500 M	2-13	1431434	KRC J-250 PG	2-25
1431252	KRB-40-200 L=3000 PG	2-9	1431346	SRS-40-600 M	2-13	1431435	KRC J-300 PG	2-25
1431253	KRB-40-300 L=3000 PG	2-9	1431351	RT-40-100 PG	2-14	1431436	KRC J-400 PG	2-25
1431254	KRB-40-400 L=3000 PG	2-9	1431352	RT-40-200 PG	2-14	1431451	RVS-40-100 PG	2-27
1431255	KRB-40-500 L=3000 PG	2-9	1431353	RT-40-300 PG	2-14	1431452	RVS-40-200 PG	2-27
1431256	KRB-40-600 L=3000 PG	2-9	1431354	RT-40-400 PG	2-14	1431453	RVS-40-300 PG	2-27
1431271	KRB-40-100 L=3000 M	2-9	1431355	RT-40-500 PG	2-14	1431454	RVS-40-400 PG	2-27
1431272	KRB-40-200 L=3000 M	2-9	1431356	RT-40-600 PG	2-14	1431455	RVS-40-500 PG	2-27
1431273	KRB-40-300 L=3000 M	2-9	1431361	RT-40-100 M	2-14	1431456	RVS-40-600 PG	2-27
1431274	KRB-40-400 L=3000 M	2-9	1431362	RT-40-200 M	2-14	1431461	RVS-40-100 M	2-27
1431275	KRB-40-500 L=3000 M	2-9	1431363	RT-40-300 M	2-14	1431462	RVS-40-200 M	2-27
1431276	KRB-40-600 L=3000 M	2-9	1431364	RT-40-400 M	2-14	1431463	RVS-40-300 M	2-27
1431280	KRC-50 L=2000 PG	2-11	1431365	RT-40-500 M	2-14	1431464	RVS-40-400 M	2-27
1431281	KRC-100 L=2000 PG	2-11	1431366	RT-40-600 M	2-14	1431465	RVS-40-500 M	2-27
1431282	KRC-150 L=2000 PG	2-11	1431371	TKU-40-100 PG	2-15	1431466	RVS-40-600 M	2-27
1431283	KRC-200 L=2000 PG	2-11	1431372	TKU-40-200 PG	2-15	1431471	RAK-40-100 PG	2-28
1431284	KRC-250 L=2000 PG	2-11	1431373	TKU-40-300 PG	2-15	1431472	RAK-40-200 PG	2-28
1431285	KRC-300 L=2000 PG	2-11	1431374	TKU-40-400 PG	2-15	1431473	RAK-40-300 PG	2-28
1431286	KRC-400 L=2000 PG	2-11	1431375	TKU-40-500 PG	2-15	1431481	RAK-40-100 M	2-28
1431290	KRC-50 L=2000 M	2-11	1431376	TKU-40-600 PG	2-15	1431482	RAK-40-200 M	2-28
1431291	KRC-100 L=2000 M	2-11	1431381	TKU-40-100 M	2-15	1431483	RAK-40-300 M	2-28
1431292	KRC-150 L=2000 M	2-11	1431382	TKU-40-200 M	2-15	1431491	RMK-40-100 10 PG	2-18
1431293	KRC-200 L=2000 M	2-11	1431383	TKU-40-300 M	2-15	1431492	RMK-40-200 10 PG	2-18
1431294	KRC-250 L=2000 M	2-11	1431384	TKU-40-400 M	2-15	1431493	RMK-40-300 10 PG	2-18
1431295	KRC-300 L=2000 M	2-11	1431385	TKU-40-500 M	2-15	1431494	RMK-40-400 10 PG	2-18
1431296	KRC-400 L=2000 M	2-11	1431386	TKU-40-600 M	2-15	1431495	RMK-40-500 10 PG	2-18
1431300	KRV-50 L=3000 PG	2-11	1431391	RX-40-100 PG	2-16	1431496	RMK-40-600 10 PG	2-18
1431301	KRV-100 L=3000 PG	2-11	1431392	RX-40-200 PG	2-16	1431501	RMK-40-100 10 M	2-18
1431302	KRV-200 L=3000 PG	2-11	1431393	RX-40-300 PG	2-16	1431502	RMK-40-200 10 M	2-18
1431304	KRV-50 L=3000 M	2-11	1431394	RX-40-400 PG	2-16	1431503	RMK-40-300 10 M	2-18
1431305	KRV-100 L=3000 M	2-11	1431395	RX-40-500 PG	2-16	1431504	RMK-40-400 10 M	2-18
1431306	KRV-200 L=3000 M	2-11	1431396	RX-40-600 PG	2-16	1431505	RMK-40-500 10 M	2-18
1431311	RS90-40-100 PG	2-12	1431401	RX-40-100 M	2-16	1431506	RMK-40-600 10 M	2-18
1431312	RS90-40-200 PG	2-12	1431402	RX-40-200 M	2-16	1431512	RMK-40-200 16 PG	2-19
1431313	RS90-40-300 PG	2-12	1431403	RX-40-300 M	2-16	1431513	RMK-40-300 16 PG	2-19
1431314	RS90-40-400 PG	2-12	1431404	RX-40-400 M	2-16	1431514	RMK-40-400 16 PG	2-19
1431315	RS90-40-500 PG	2-12	1431405	RX-40-500 M	2-16	1431515	RMK-40-500 16 PG	2-19
1431316	RS90-40-600 PG	2-12	1431406	RX-40-600 M	2-16	1431516	RMK-40-600 16 PG	2-19
1431321	RS90-40-100 M	2-12	1431411	RSS-40-100 PG	2-26	1431522	RMK-40-200 16 M	2-19
1431322	RS90-40-200 M	2-12	1431412	RSS-40-200 PG	2-26	1431523	RMK-40-300 16 M	2-19
1431323	RS90-40-300 M	2-12	1431413	RSS-40-300 PG	2-26	1431524	RMK-40-400 16 M	2-19
1431324	RS90-40-400 M	2-12	1431414	RSS-40-400 PG	2-26	1431525	RMK-40-500 16 M	2-19
1431325	RS90-40-500 M	2-12	1431415	RSS-40-500 PG	2-26	1431526	RMK-40-600 16 M	2-19
1431326	RS90-40-600 M	2-12	1431416	RSS-40-600 PG	2-26	1431531	RVK-100 EG	2-20
1431331	SRS-40-100 PG	2-13	1431421	RSS-40-100 M	2-26	1431532	RVK-200 PG	2-20
1431332	SRS-40-200 PG	2-13	1431422	RSS-40-200 M	2-26	1431533	RVK-300 PG	2-20
1431333	SRS-40-300 PG	2-13	1431423	RSS-40-300 M	2-26	1431534	RVK-400 PG	2-20
1431334	SRS-40-400 PG	2-13	1431424	RSS-40-400 M	2-26	1431535	RVK-500 PG	2-20
1431335	SRS-40-500 PG	2-13	1431425	RSS-40-500 M	2-26	1431536	RVK-600 PG	2-20
1431336	SRS-40-600 PG	2-13	1431426	RSS-40-600 M	2-26	1431541	RVK-100 M	2-20
1431341	SRS-40-100 M	2-13	1431430	KRC J-50 PG	2-25	1431542	RVK-200 M	2-20

# Hakemisto sähkönumeron mukaan

SRNO	TUOTE	SIVU
1431543	RVK-300 M	2-20
1431544	RVK-400 M	2-20
1431545	RVK-500 M	2-20
1431546	RVK-600 M	2-20
1431551	SVK-100 PG	2-21
1431552	SVK-200 PG	2-21
1431553	SVK-300 PG	2-21
1431554	SVK-400 PG	2-21
1431555	SVK-500 PG	2-21
1431556	SVK-600 PG	2-21
1431561	SVK-100 M	2-21
1431562	SVK-200 M	2-21
1431563	SVK-300 M	2-21
1431564	SVK-400 M	2-21
1431565	SVK-500 M	2-21
1431566	SVK-600 M	2-21
1431591	YPK-100 PG	2-22, 3-22
1431592	YPK-200 PG	2-22, 3-22
1431593	YPK-300 PG	2-22, 3-22
1431594	YPK-400 EG	2-22, 3-22
1431595	YPK-500 EG	2-22, 3-22
1431596	YPK-600 EG	2-22, 3-22
1431601	YPK-100 M	2-22, 3-22
1431602	YPK-200 M	2-22, 3-22
1431603	YPK-300 M	2-22, 3-22
1431604	YPK-400 M	2-22, 3-22
1431605	YPK-500 M	2-22, 3-22
1431606	YPK-600 M	2-22, 3-22
1431611	RÄF-40 PG	2-25
1431612	RÄF-40 M	2-25
1431619	RTF-10 M	2-29, 4-22
1431621	RTF-16 M	2-29
1431623	RTF-Z M	2-29, 4-22
1431629	PF PG	1-70
1431630	PF M	1-70
1431639	PS L=3000 PG	1-69
1431640	PS L=3000 M	1-69
1431644	PSF PG	1-69
1431645	PSF M	1-69
1431648	RDP-0 PG	2-30, 4-19
1431649	RDP-40 PG	2-30, 4-19
1431650	RDP-40 M	2-30, 4-19
1431651	RDP-0 M	2-30, 4-19
1431652	RDP-40 XPG	4-19
1431653	RDP-0-40 XPG	4-19
1431671	APT-100 PG	2-32
1431672	APT-200 PG	2-32
1431673	APT-300 PG	2-32
1431674	APT-400 PG	2-32
1431675	APT-500 PG	2-32
1431676	APT-600 PG	2-32
1431680	APJ-40 PG	1-98, 2-31
1431681	APJ-40 M	1-98, 2-31
1431721	KRL-RS90-100 M	2-33

SRNO	TUOTE	SIVU
1431722	KRL-RS90-200 M	2-33
1431723	KRL-RS90-300 M	2-33
1431724	KRL-RS90-400 M	2-33
1431725	KRL-RS90-500 M	2-33
1431726	KRL-RS90-600 M	2-33
1431731	RS PSF EG	1-104, 2-36, 3-29, 4-27
1431734	RS SVK EG	1-104, 2-36, 3-29, 4-27
1431735	RS K EG	1-104, 2-36, 3-29, 4-27
1431740	MU M10 M	1-105, 2-36, 3-29, 4-27
1431741	MU M16 M	1-105, 2-36, 3-29, 4-27
1431746	JM M10 M	1-105, 2-37, 3-30, 4-28
1431747	JM M16 M	1-105, 2-37, 3-30, 4-28
1431758	MEK AH-70 PG	4-21
1431759	MEK AH-110 PG	4-21
1431764	MEK AH-70 M	4-21
1431765	MEK AH-110 M	4-21
1431771	P-40-100 KRA PG	2-24
1431772	P-40-200 KRA PG	2-24
1431773	P-40-300 KRA PG	2-24
1431774	P-40-400 KRA PG	2-24
1431775	P-40-500 KRA PG	2-24
1431776	P-40-600 KRA PG	2-24
1431781	P-40-100 KRA M	2-24
1431782	P-40-200 KRA M	2-24
1431783	P-40-300 KRA M	2-24
1431784	P-40-400 KRA M	2-24
1431785	P-40-500 KRA M	2-24
1431786	P-40-600 KRA M	2-24
1431800	SS-10	1-104, 2-35, 3-28, 4-26
1431801	SS-16	1-104, 2-35, 3-28, 4-26
1431802	KS20-200 K L=3000 PG	1-20
1431803	KS20-300 K L=3000 PG	1-20
1431804	KS20-400 K L=3000 PG	1-20
1431805	KS20-500 K L=3000 PG	1-20
1431806	KS20-600 K L=3000 PG	1-20
1431809	MEKA SPRAY RAL9010	1-103, 2-35, 3-28, 4-26
1431811	KRL-RT-100 M	2-34
1431812	KRL-RT-200 M	2-34
1431813	KRL-RT-300 M	2-34
1431814	KRL-RT-400 M	2-34
1431815	KRL-RT-500 M	2-34
1431816	KRL-RT-600 M	2-34
1431820	KRL-50 L=3000 PG	2-32, 3-17
1431821	KRL-100 L=3000 PG	2-32, 3-17
1431822	KRL-200 L=3000 PG	2-32
1431823	KRL-300 L=3000 PG	2-32, 3-17
1431824	KRL-400 L=3000 PG	2-32

SRNO	TUOTE	SIVU
1431825	KRL-500 L=3000 PG	2-32
1431826	KRL-600 L=3000 PG	2-32
1431830	KRL-50 L=3000 M	2-32, 3-17
1431831	KRL-100 L=3000 M	2-32, 3-17
1431832	KRL-200 L=3000 M	2-32, 3-17
1431833	KRL-300 L=3000 M	2-32, 3-17
1431834	KRL-400 L=3000 M	2-32, 3-17
1431835	KRL-500 L=3000 M	2-32, 3-17
1431836	KRL-600 L=3000 M	2-32, 3-17
1431841	K-100 EG	2-23
1431842	K-200 PG	2-23
1431843	K-300 PG	2-23
1431844	K-400 PG	2-23
1431845	K-500 PG	2-23
1431846	K-600 PG	2-23
1431851	K-100 M	2-23
1431852	K-200 M	2-23
1431853	K-300 M	2-23
1431854	K-400 M	2-23
1431855	K-500 M	2-23
1431856	K-600 M	2-23
1431881	KRL-RS90-100 PG	2-33
1431882	KRL-RS90-200 PG	2-33
1431883	KRL-RS90-300 PG	2-33
1431884	KRL-RS90-400 PG	2-33
1431885	KRL-RS90-500 PG	2-33
1431886	KRL-RS90-600 PG	2-33
1431891	KRL-RT-100 PG	2-34
1431892	KRL-RT-200 PG	2-34
1431893	KRL-RT-300 PG	2-34
1431894	KRL-RT-400 PG	2-34
1431895	KRL-RT-500 PG	2-34
1431896	KRL-RT-600 PG	2-34
1431901	INSTAL SP45-1 L=2300 M	5-32
1431902	INSTAL SP45-2 L=2300 M	5-33
1431907	KS20-200 K L=6000 PG	1-20
1431908	KS20-300 K L=6000 PG	1-20
1431909	KS20-400 K L=6000 PG	1-20
1431910	INSTAL SP45 FS	5-37
1431911	KS20-500 K L=6000 PG	1-20
1431912	KS20-600 K L=6000 PG	1-20
1431921	INSTAL SP45 MB1	5-36
1431922	INSTAL SP45 MB2	5-36
1431923	INSTAL SP45 MB3	5-36
1431924	INSTAL SP45 TB	5-36
1431951	INSTAL SP45-1E L=2300 M	5-32
1431952	INSTAL SP45-2E L=2300 M	5-33
1431954	INSTAL SP45-4E L=2300 M	5-34
1431955	INSTAL SP45-1FPE L=650 M	5-32
1431956	INSTAL SP45-2FPE L=650 M	5-33
1431961	INSTAL SP45-1E L=2300 AD	5-32
1431962	INSTAL SP45-2E L=2300 AD	5-33
1431964	INSTAL SP45-4E L=2300 AD	5-34
1431965	INSTAL SP45-1FPE L=650 AD	5-32

## Hakemisto sähkönumeron mukaan

SRNO	TUOTE	SIVU	SRNO	TUOTE	SIVU	SRNO	TUOTE	SIVU
1431966	INSTAL SP45-2FPE L=650 AD	5-33	1432286	RT-60-600 PG	2-14	1432616	RMK-60-600 10 PG	2-18
1432001	KRA-60-100 L=3000 PG	2-8	1432291	RT-60-100 M	2-14	1432621	RMK-60-100 10 M	2-18
1432002	KRA-60-200 L=3000 PG	2-8	1432292	RT-60-200 M	2-14	1432622	RMK-60-200 10 M	2-18
1432003	KRA-60-300 L=3000 PG	2-8	1432293	RT-60-300 M	2-14	1432623	RMK-60-300 10 M	2-18
1432004	KRA-60-400 L=3000 PG	2-8	1432294	RT-60-400 M	2-14	1432624	RMK-60-400 10 M	2-18
1432005	KRA-60-500 L=3000 PG	2-8	1432295	RT-60-500 M	2-14	1432625	RMK-60-500 10 M	2-18
1432006	KRA-60-600 L=3000 PG	2-8	1432296	RT-60-600 M	2-14	1432626	RMK-60-600 10 M	2-18
1432021	KRA-60-100 L=3000 M	2-8	1432401	TKU-60-100 PG	2-15	1432671	P-60-100 KRA PG	2-24
1432022	KRA-60-200 L=3000 M	2-8	1432402	TKU-60-200 PG	2-15	1432672	P-60-200 KRA PG	2-24
1432023	KRA-60-300 L=3000 M	2-8	1432403	TKU-60-300 PG	2-15	1432673	P-60-300 KRA PG	2-24
1432024	KRA-60-400 L=3000 M	2-8	1432404	TKU-60-400 PG	2-15	1432674	P-60-400 KRA PG	2-24
1432025	KRA-60-500 L=3000 M	2-8	1432405	TKU-60-500 PG	2-15	1432675	P-60-500 KRA PG	2-24
1432026	KRA-60-600 L=3000 M	2-8	1432406	TKU-60-600 PG	2-15	1432676	P-60-600 KRA PG	2-24
1432081	KRB-60-100 L=3000 PG	2-9	1432411	TKU-60-100 M	2-15	1432681	P-60-100 KRA M	2-24
1432082	KRB-60-200 L=3000 PG	2-9	1432412	TKU-60-200 M	2-15	1432682	P-60-200 KRA M	2-24
1432083	KRB-60-300 L=3000 PG	2-9	1432413	TKU-60-300 M	2-15	1432683	P-60-300 KRA M	2-24
1432084	KRB-60-400 L=3000 PG	2-9	1432414	TKU-60-400 M	2-15	1432684	P-60-400 KRA M	2-24
1432085	KRB-60-500 L=3000 PG	2-9	1432415	TKU-60-500 M	2-15	1432685	P-60-500 KRA M	2-24
1432086	KRB-60-600 L=3000 PG	2-9	1432416	TKU-60-600 M	2-15	1432686	P-60-600 KRA M	2-24
1432101	KRB-60-100 L=3000 M	2-9	1432461	RSS-60-100 PG	2-26	1432731	RÄF-60 PG	2-25
1432102	KRB-60-200 L=3000 M	2-9	1432462	RSS-60-200 PG	2-26	1432734	RÄF-60 M	2-25
1432103	KRB-60-300 L=3000 M	2-9	1432463	RSS-60-300 PG	2-26	1432737	AP-60 L=2000 PG	1-98, 2-31
1432104	KRB-60-400 L=3000 M	2-9	1432464	RSS-60-400 PG	2-26	1432740	AP-60 L=2000 M	1-98, 2-31
1432105	KRB-60-500 L=3000 M	2-9	1432465	RSS-60-500 PG	2-26	1432749	RDP-60 PG	2-30, 4-19
1432106	KRB-60-600 L=3000 M	2-9	1432466	RSS-60-600 PG	2-26	1432752	RDP-60 M	2-30, 4-19
1432161	RS90-60-100 PG	2-12	1432471	RSS-60-100 M	2-26	1432801	KRL-KS90-150 R=300 PG	1-91
1432162	RS90-60-200 PG	2-12	1432472	RSS-60-200 M	2-26	1432802	KRL-KS90-200 R=300 PG	1-91
1432163	RS90-60-300 PG	2-12	1432473	RSS-60-300 M	2-26	1432803	KRL-KS90-300 R=300 PG	1-91
1432164	RS90-60-400 PG	2-12	1432474	RSS-60-400 M	2-26	1432804	KRL-KS90-400 R=300 PG	1-91
1432165	RS90-60-500 PG	2-12	1432475	RSS-60-500 M	2-26	1432805	KRL-KS90-500 R=300 PG	1-91
1432166	RS90-60-600 PG	2-12	1432476	RSS-60-600 M	2-26	1432806	KRL-KS90-600 R=300 PG	1-91
1432171	RS90-60-100 M	2-12	1432521	RVS-60-100 PG	2-27	1432807	KRL-KS90-200 R=600 PG	1-91
1432172	RS90-60-200 M	2-12	1432522	RVS-60-200 PG	2-27	1432808	KRL-KS90-300 R=600 PG	1-91
1432173	RS90-60-300 M	2-12	1432523	RVS-60-300 PG	2-27	1432809	KRL-KS90-400 R=600 PG	1-91
1432174	RS90-60-400 M	2-12	1432524	RVS-60-400 PG	2-27	1432810	KRL-KS90-500 R=600 PG	1-91
1432175	RS90-60-500 M	2-12	1432525	RVS-60-500 PG	2-27	1432811	KRL-KS90-600 R=600 PG	1-91
1432176	RS90-60-600 M	2-12	1432526	RVS-60-600 PG	2-27	1432817	KRL-KS90-200 R=100 PG	1-91
1432221	SRS-60-100 PG	2-13	1432531	RVS-60-100 M	2-27	1432818	KRL-KS90-300 R=100 PG	1-91
1432222	SRS-60-200 PG	2-13	1432532	RVS-60-200 M	2-27	1432819	KRL-KS90-400 R=100 PG	1-91
1432223	SRS-60-300 PG	2-13	1432533	RVS-60-300 M	2-27	1432820	KRL-KS90-500 R=100 PG	1-91
1432224	SRS-60-400 PG	2-13	1432534	RVS-60-400 M	2-27	1432821	KRL-KS90-600 R=100 PG	1-91
1432225	SRS-60-500 PG	2-13	1432535	RVS-60-500 M	2-27	1432822	KRL-KST-200 R=300 PG	1-94
1432226	SRS-60-600 PG	2-13	1432536	RVS-60-600 M	2-27	1432823	KRL-KST-300 R=300 PG	1-94
1432231	SRS-60-100 M	2-13	1432581	RAK-60-100 PG	2-28	1432824	KRL-KST-400 R=300 PG	1-94
1432232	SRS-60-200 M	2-13	1432582	RAK-60-200 PG	2-28	1432825	KRL-KST-500 R=300 PG	1-94
1432233	SRS-60-300 M	2-13	1432583	RAK-60-300 PG	2-28	1432826	KRL-KST-600 R=300 PG	1-94
1432234	SRS-60-400 M	2-13	1432587	RAK-60-200 M	2-28	1432827	KRL-KST-200 R=600 PG	1-94
1432235	SRS-60-500 M	2-13	1432588	RAK-60-100 M	2-28	1432828	KRL-KST-300 R=600 PG	1-94
1432236	SRS-60-600 M	2-13	1432589	RAK-60-300 M	2-28	1432829	KRL-KST-400 R=600 PG	1-94
1432281	RT-60-100 PG	2-14	1432611	RMK-60-100 10 PG	2-18	1432830	KRL-KST-500 R=600 PG	1-94
1432282	RT-60-200 PG	2-14	1432612	RMK-60-200 10 PG	2-18	1432831	KRL-KST-600 R=600 PG	1-94
1432283	RT-60-300 PG	2-14	1432613	RMK-60-300 10 PG	2-18	1432837	KRL-KSX-200 R=300 PG	1-95
1432284	RT-60-400 PG	2-14	1432614	RMK-60-400 10 PG	2-18	1432838	KRL-KSX-300 R=300 PG	1-95
1432285	RT-60-500 PG	2-14	1432615	RMK-60-500 10 PG	2-18	1432839	KRL-KSX-400 R=300 PG	1-95

## Hakemisto sähkönumeron mukaan

SRNO	TUOTE	SIVU	SRNO	TUOTE	SIVU	SRNO	TUOTE	SIVU
1432840	KRL-KSX-500 R=300 PG	1-95	1432946	KSE90-600 R=300 HDG	1-30	1433126	MK-610 HDG	1-50
1432841	KRL-KSX-600 R=300 PG	1-95	1432951	KSTE-150 R=300 HDG	1-32	1433139	KK-MK HDG	1-54
1432842	KRL-KSV-200 R=300 PG	1-89	1432952	KSTE-200 R=300 HDG	1-32	1433199	SSC HDG	1-37
1432843	KRL-KSV-300 R=300 PG	1-89	1432953	KSTE-300 R=300 HDG	1-32	1433240	BASIC MB	5-26
1432844	KRL-KSV-400 R=300 PG	1-89	1432954	KSTE-400 R=300 HDG	1-32	1433241	BASIC EC	5-26
1432845	KRL-KSV-500 R=300 PG	1-89	1432955	KSTE-500 R=300 HDG	1-32	1433311	KRL-KS-150 L=3000 XPG	1-85
1432846	KRL-KSV-600 R=300 PG	1-89	1432956	KSTE-600 R=300 HDG	1-32	1433312	KRL-KS-200 L=3000 XPG	1-85, 3-17
1432847	KRL-KS-200 L=3000 PG	1-85, 3-17	1432961	KSVI-150 R=300 HDG	1-35	1433313	KRL-KS-300 L=3000 XPG	1-85, 3-17
1432848	KRL-KS-300 L=3000 PG	1-85	1432962	KSVI-200 R=300 HDG	1-35	1433314	KRL-KS-400 L=3000 XPG	1-85, 3-17
1432849	KRL-KS-400 L=3000 PG	1-85, 3-17	1432963	KSVI-300 R=300 HDG	1-35	1433315	KRL-KS-500 L=3000 XPG	1-85, 3-17
1432850	KRL-KS-500 L=3000 PG	1-85, 3-17	1432964	KSVI-400 R=300 HDG	1-35	1433316	KRL-KS-600 L=3000 XPG	1-85, 3-17
1432851	KRL-KS-600 L=3000 PG	1-85, 3-17	1432965	KSVI-500 R=300 HDG	1-35	1433321	KRL-KS90-200 R=100 XPG	1-91
1432852	KRL-J-200 PG	1-88	1432966	KSVI-600 R=300 HDG	1-35	1433322	KRL-KS90-300 R=100 XPG	1-91
1432853	KRL-J-300 PG	1-88	1432981	KRL-KSVI-150 R=300 PG	1-90	1433323	KRL-KS90-400 R=100 XPG	1-91
1432854	KRL-J-400 PG	1-88	1432982	KRL-KSVI-200 R=300 PG	1-90	1433324	KRL-KS90-500 R=100 XPG	1-91
1432855	KRL-J-500 PG	1-88	1432983	KRL-KSVI-300 R=300 PG	1-90	1433325	KRL-KS90-600 R=100 XPG	1-91
1432856	KRL-J-600 PG	1-88	1432984	KRL-KSVI-400 R=300 PG	1-90	1433326	KRL-KS90-150 R=300 XPG	1-91
1432887	PPU-200 L=3000 PG	1-96	1432985	KRL-KSVI-500 R=300 PG	1-90	1433327	KRL-KS90-200 R=300 XPG	1-91
1432888	PPU-300 L=3000 PG	1-96	1432986	KRL-KSVI-600 R=300 PG	1-90	1433328	KRL-KS90-300 R=300 XPG	1-91
1432889	PPU-400 L=3000 PG	1-96	1433017	KS60-200 L=3000 PG	1-22	1433329	KRL-KS90-400 R=300 XPG	1-91
1432890	PPU-500 L=3000 PG	1-96	1433018	KS60-300 L=3000 PG	1-22	1433330	KRL-KS90-500 R=300 XPG	1-91
1432891	PPU-600 L=3000 PG	1-96	1433019	KS60-400 L=3000 PG	1-22	1433331	KRL-KS90-600 R=300 XPG	1-91
1432892	PPU-200 L=3000 M	1-96	1433020	KS60-500 L=3000 PG	1-22	1433336	KRL-KS90-150 R=600 XPG	1-91
1432893	PPU-300 L=3000 M	1-96	1433021	KS60-600 L=3000 PG	1-22	1433337	KRL-KS90-200 R=600 XPG	1-91
1432894	PPU-400 L=3000 M	1-96	1433027	KS60-200 L=6000 PG	1-22	1433338	KRL-KS90-300 R=600 XPG	1-91
1432895	PPU-500 L=3000 M	1-96	1433028	KS60-300 L=6000 PG	1-22	1433339	KRL-KS90-400 R=600 XPG	1-91
1432896	PPU-600 L=3000 M	1-96	1433029	KS60-400 L=6000 PG	1-22	1433340	KRL-KS90-500 R=600 XPG	1-91
1432897	VM-KS PG	1-99	1433030	KS60-500 L=6000 PG	1-22	1433341	KRL-KS90-600 R=600 XPG	1-91
1432898	KRL-KS-150 L=3000 PG	1-85	1433031	KS60-600 L=6000 PG	1-22	1433352	KRL-KST-150 R=300 XPG	1-94
1432901	KRL-KS90-150 R=600 PG	1-91	1433041	KSVIE-150 R=300 HDG	1-35	1433353	KRL-KST-200 R=300 XPG	1-94
1432906	KRL-KST-150 R=300 PG	1-94	1433042	KSVIE-200 R=300 HDG	1-35	1433354	KRL-KST-300 R=300 XPG	1-94
1432907	KRL-KST-150 R=600 PG	1-94	1433043	KSVIE-300 R=300 HDG	1-35	1433355	KRL-KST-400 R=300 XPG	1-94
1432912	KRL-KSX-150 R=300 PG	1-95	1433044	KSVIE-400 R=300 HDG	1-35	1433356	KRL-KST-500 R=300 XPG	1-94
1432914	KRL-KSV-150 R=300 PG	1-89	1433045	KSVIE-500 R=300 HDG	1-35	1433357	KRL-KST-600 R=300 XPG	1-94
1432916	KRL-J-150 PG	1-88	1433046	KSVIE-600 R=300 HDG	1-35	1433362	KRL-KST-150 R=600 XPG	1-94
1432918	PPU-150 L=3000 PG	1-96	1433092	KS60-200 L=6000 HDG	1-22	1433363	KRL-KST-200 R=600 XPG	1-94
1432919	PPU-150 L=3000 M	1-96	1433093	KS60-300 L=6000 HDG	1-22	1433364	KRL-KST-300 R=600 XPG	1-94
1432921	KSXE-150 R=300 HDG	1-33	1433094	KS60-400 L=6000 HDG	1-22	1433365	KRL-KST-400 R=600 XPG	1-94
1432922	KSXE-200 R=300 HDG	1-33	1433095	KS60-500 L=6000 HDG	1-22	1433366	KRL-KST-500 R=600 XPG	1-94
1432923	KSXE-300 R=300 HDG	1-33	1433096	KS60-600 L=6000 HDG	1-22	1433367	KRL-KST-600 R=600 XPG	1-94
1432924	KSXE-400 R=300 HDG	1-33	1433102	KS20-200 L=6000 HDG	1-21	1433378	KRL-KSX-150 R=300 XPG	1-95
1432925	KSXE-500 R=300 HDG	1-33	1433103	KS20-300 L=6000 HDG	1-21	1433379	KRL-KSX-200 R=300 XPG	1-95
1432926	KSXE-600 R=300 HDG	1-33	1433104	KS20-400 L=6000 HDG	1-21	1433380	KRL-KSX-300 R=300 XPG	1-95
1432931	KSVE-150 R=300 HDG	1-34	1433105	KS20-500 L=6000 HDG	1-21	1433381	KRL-KSX-400 R=300 XPG	1-95
1432932	KSVE-200 R=300 HDG	1-34	1433106	KS20-600 L=6000 HDG	1-21	1433382	KRL-KSX-500 R=300 XPG	1-95
1432933	KSVE-300 R=300 HDG	1-34	1433112	KS20-200 L=3000 HDG	1-21	1433383	KRL-KSX-600 R=300 XPG	1-95
1432934	KSVE-400 R=300 HDG	1-34	1433113	KS20-300 L=3000 HDG	1-21	1433388	KRL-KSV-150 R=300 XPG	1-89
1432935	KSVE-500 R=300 HDG	1-34	1433114	KS20-400 L=3000 HDG	1-21	1433389	KRL-KSV-200 R=300 XPG	1-89
1432936	KSVE-600 R=300 HDG	1-34	1433115	KS20-500 L=3000 HDG	1-21	1433390	KRL-KSV-300 R=300 XPG	1-89
1432941	KSE90-150 R=300 HDG	1-30	1433116	KS20-600 L=3000 HDG	1-21	1433391	KRL-KSV-400 R=300 XPG	1-89
1432942	KSE90-200 R=300 HDG	1-30	1433122	MK-210 HDG	1-50	1433392	KRL-KSV-500 R=300 XPG	1-89
1432943	KSE90-300 R=300 HDG	1-30	1433123	MK-310 HDG	1-50	1433393	KRL-KSV-600 R=300 XPG	1-89
1432944	KSE90-400 R=300 HDG	1-30	1433124	MK-410 HDG	1-50	1433394	KRL-KSVI-150 R=300 XPG	1-90
1432945	KSE90-500 R=300 HDG	1-30	1433125	MK-510 HDG	1-50	1433395	KRL-KSVI-200 R=300 XPG	1-90



## Hakemisto sähkönumeron mukaan

SRNO	TUOTE	SIVU	SRNO	TUOTE	SIVU	SRNO	TUOTE	SIVU
1433396	KRL-KSVI-300 R=300 XPG	1-90	1433469	KRL-KS45-300 R=300 XPG	1-92	1448513	WMT-50-600 L=3000 HDG	3-8
1433397	KRL-KSVI-400 R=300 XPG	1-90	1433470	KRL-KS45-400 R=300 XPG	1-92	1448515	WMT-100-100 L=3000 HDG	3-9
1433398	KRL-KSVI-500 R=300 XPG	1-90	1433471	KRL-KS45-500 R=300 XPG	1-92	1448516	WMT-100-200 L=3000 HDG	3-9
1433399	KRL-KSVI-600 R=300 XPG	1-90	1433472	KRL-KS45-600 R=300 XPG	1-92	1448517	WMT-100-300 L=3000 HDG	3-9
1433411	PSK-150 L=3000 XPG	1-87	1433473	APJ-60 XPG	2-31	1448518	WMT-100-400 L=3000 HDG	3-9
1433412	PSK-200 L=3000 XPG	1-87	1433482	PPU-150 L=3000 XPG	1-96	1448519	WMT-100-500 L=3000 HDG	3-9
1433413	PSK-300 L=3000 XPG	1-87	1433483	PPU-200 L=3000 XPG	1-96	1448520	WMT-100-600 L=3000 HDG	3-9
1433414	PSK-400 L=3000 XPG	1-87	1433484	PPU-300 L=3000 XPG	1-96	1448523	WMT-150-200 L=3000 HDG	3-10
1433415	PSK-500 L=3000 XPG	1-87	1433485	PPU-400 L=3000 XPG	1-96	1448524	WMT-150-300 L=3000 HDG	3-10
1433416	PSK-600 L=3000 XPG	1-87	1433486	PPU-500 L=3000 XPG	1-96	1448525	WMT-150-400 L=3000 HDG	3-10
1433421	SK-150 L=1550 XPG	1-86	1433487	PPU-600 L=3000 XPG	1-96	1448526	WMT-150-500 L=3000 HDG	3-10
1433422	SK-200 L=1550 XPG	1-86	1433488	TFP-A1 XPG	1-76, 3-26	1448527	WMT-150-600 L=3000 HDG	3-10
1433423	SK-300 L=1550 XPG	1-86	1433489	TFP-A2 XPG	1-76, 3-26	1448599	WMT-30-50 L=3000 HDG	3-7
1433424	SK-400 L=1550 XPG	1-86	1433490	TFP-A3 XPG	1-76, 3-26	1448600	WMT-30-70 L=3000 HST	3-7
1433425	SK-500 L=1550 XPG	1-86	1444999	WMT-30-50 L=3000 EG	3-7	1448601	WMT-30-100 L=3000 HST	3-7
1433426	SK-600 L=1550 XPG	1-86	1448400	WMT-30-70 L=3000 EG	3-7	1448602	WMT-30-200 L=3000 HST	3-7
1433431	POL-200 L=3000 XPG	1-97	1448401	WMT-30-100 L=3000 EG	3-7	1448603	WMT-30-300 L=3000 HST	3-7
1433432	POL-300 L=3000 XPG	1-97	1448402	WMT-30-200 L=3000 EG	3-7	1448604	WMT-30-400 L=3000 HST	3-7
1433433	POL-400 L=3000 XPG	1-97	1448403	WMT-30-300 L=3000 EG	3-7	1448605	WMT-30-500 L=3000 HST	3-7
1433434	POL-500 L=3000 XPG	1-97	1448404	WMT-30-400 L=3000 EG	3-7	1448606	WMT-30-600 L=3000 HST	3-7
1433435	POL-600 L=3000 XPG	1-97	1448405	WMT-30-500 L=3000 EG	3-7	1448607	WMT-50-70 L=3000 HST	3-8
1433436	KL-150 L=510 XPG	1-83	1448406	WMT-30-600 L=3000 EG	3-7	1448608	WMT-50-100 L=3000 HST	3-8
1433437	KL-200 L=510 XPG	1-83	1448407	WMT-50-70 L=3000 EG	3-8	1448609	WMT-50-200 L=3000 HST	3-8
1433438	KL-300 L=510 XPG	1-83	1448408	WMT-50-100 L=3000 EG	3-8	1448610	WMT-50-300 L=3000 HST	3-8
1433439	KL-400 L=510 XPG	1-83	1448409	WMT-50-200 L=3000 EG	3-8	1448611	WMT-50-400 L=3000 HST	3-8
1433440	KL-500 L=510 XPG	1-83	1448410	WMT-50-300 L=3000 EG	3-8	1448612	WMT-50-500 L=3000 HST	3-8
1433441	KL-600 L=510 XPG	1-83	1448411	WMT-50-400 L=3000 EG	3-8	1448613	WMT-50-600 L=3000 HST	3-8
1433442	AP-40 L=2750 XPG	1-98, 2-31	1448412	WMT-50-500 L=3000 EG	3-8	1448615	WMT-100-100 L=3000 HST	3-9
1433443	AG XPG	1-44	1448413	WMT-50-600 L=3000 EG	3-8	1448616	WMT-100-200 L=3000 HST	3-9
1433444	DPA XPG	1-80	1448415	WMT-100-100 L=3000 EG	3-9	1448617	WMT-100-300 L=3000 HST	3-9
1433445	DPA-O XPG	1-81	1448416	WMT-100-200 L=3000 EG	3-9	1448618	WMT-100-400 L=3000 HST	3-9
1433446	DPB XPG	1-82	1448417	WMT-100-300 L=3000 EG	3-9	1448619	WMT-100-500 L=3000 HST	3-9
1433447	DPB-O XPG	1-82	1448418	WMT-100-400 L=3000 EG	3-9	1448620	WMT-100-600 L=3000 HST	3-9
1433448	PRT-200 XPG	1-51, 2-17, 3-26	1448419	WMT-100-500 L=3000 EG	3-9	1448623	WMT-150-200 L=3000 HST	3-10
1433449	PRT-300 XPG	1-51, 2-17, 3-26	1448420	WMT-100-600 L=3000 EG	3-9	1448624	WMT-150-300 L=3000 HST	3-10
1433450	PRT-400 XPG	1-51, 2-17, 3-26	1448423	WMT-150-200 L=3000 EG	3-10	1448625	WMT-150-400 L=3000 HST	3-10
1433451	PRT-500 XPG	1-51, 2-17, 3-26	1448424	WMT-150-300 L=3000 EG	3-10	1448626	WMT-150-500 L=3000 HST	3-10
1433452	PRT-600 XPG	1-51, 2-17, 3-26	1448425	WMT-150-400 L=3000 EG	3-10	1448627	WMT-150-600 L=3000 HST	3-10
1433457	KRL-J-150 XPG	1-88	1448426	WMT-150-500 L=3000 EG	3-10	1448700	WMT CL1 HST	3-12
1433458	KRL-J-200 XPG	1-88	1448427	WMT-150-600 L=3000 EG	3-10	1448701	WMT UC HDG	3-13
1433459	KRL-J-300 XPG	1-88	1448499	WMT-30-50 L=3000 HST	3-7	1448702	WMT UC HST	3-13
1433460	KRL-J-400 XPG	1-88	1448500	WMT-30-70 L=3000 HDG	3-7	1448703	WMT CL HDG	3-12
1433461	KRL-J-500 XPG	1-88	1448501	WMT-30-100 L=3000 HDG	3-7	1448704	WMT UC1 HDG	3-13
1433462	KRL-J-600 XPG	1-88	1448502	WMT-30-200 L=3000 HDG	3-7	1448705	WMT UC1D HDG	3-14
1433463	SR-50 L=2000 XPG	1-97	1448503	WMT-30-300 L=3000 HDG	3-7	1448706	WMT CL HST	3-12
1433464	SR-100 L=2000 XPG	1-97	1448504	WMT-30-400 L=3000 HDG	3-7	1448707	WMT UC1 HST	3-13
1433465	SR-150 L=2000 XPG	1-97	1448505	WMT-30-500 L=3000 HDG	3-7	1448708	WMT UC1D HST	3-14
1433466	APJ-40 XPG	1-98, 2-31	1448506	WMT-30-600 L=3000 HDG	3-7	1448709	WMT CL1 HDG	3-12
1433467	KRL-KS45-150 R=300 XPG	1-92	1448507	WMT-50-70 L=3000 HDG	3-8	1448710	WMT CL EG	3-12
1433468	KRL-KS45-200 R=300 XPG	1-92	1448508	WMT-50-100 L=3000 HDG	3-8	1448711	WMT UC EG	3-13
			1448509	WMT-50-200 L=3000 HDG	3-8	1448712	WMT CL1 EG	3-12
			1448510	WMT-50-300 L=3000 HDG	3-8	1448713	WMT UC1 EG	3-13
			1448511	WMT-50-400 L=3000 HDG	3-8	1448714	WMT UC1D EG	3-14
			1448512	WMT-50-500 L=3000 HDG	3-8	1448718	WMT EP4	3-15

## Hakemisto sähkönumeron mukaan

SRNO	TUOTE	SIVU
1448719	WMT EP5	3-15
1448720	RS 4 EG	1-104, 2-36, 3-29, 4-27
1448721	RS 4 HDG	1-104, 2-36, 3-29, 4-27
1448722	RS 4 HST	1-104, 2-36, 3-29, 4-27
1448723	WMT SC1 EG	3-11
1448724	WMT SC1 HDG	3-11
1448725	WMT SC1 HST	3-11
1448726	WMT SC2 EG	3-11
1448727	WMT SC2 HDG	3-11
1448728	WMT SC2 HST	3-11
1448730	WMT IP1 PG	3-14
1448731	WMT IP1 HDG	3-14
1448732	WMT IP1 HST	3-14
1448740	WMT WB1 PG	3-19
1448741	WMT WB1 HDG	3-19
1448742	WMT WB1 HST	3-19
1448744	WMT WB2 XPG	3-19
1448750	WMT CSF-6 EG	3-16
1448751	WMT CSF-6 HDG	3-16
1448753	WMT CS-10 EG	3-16
1448754	WMT CS-10 HDG	3-16
1449100	PSK-150 L=3000 PG	1-87
1449101	PSK-200 L=3000 PG	1-87
1449102	PSK-300 L=3000 PG	1-87
1449103	PSK-400 L=3000 PG	1-87
1449104	PSK-500 L=3000 PG	1-87
1449105	PSK-600 L=3000 PG	1-87
1449108	RS MEK J 10 EG	1-104, 2-36, 3-29, 4-27
1449111	RS SSU HDG	1-104, 2-36, 3-29, 4-27
1449112	RS VK2 HDG	1-104, 2-36, 3-29, 4-27
1449113	RS SMT HDG	1-104, 2-36, 3-29, 4-27
1449114	RS MEK VM EG	1-104, 2-36, 3-29, 4-27
1449115	RS KSF HDG	1-104, 2-36, 3-29, 4-27
1449122	RS TKU M	1-104, 2-36, 3-29, 4-27
1449123	RS SK EG	1-104, 2-36, 3-29, 4-27
1449124	RS MEK SK EG	1-104, 2-36, 3-29, 4-27
1449125	RS KAP HDG	1-104, 2-36, 3-29, 4-27
1449127	RS 12 HDG	1-104, 2-36, 3-29, 4-27
1449130	TP2-L-500 HDG	1-58
1449131	TP2-L-1000 HDG	1-58
1449132	TP2-L-1500 HDG	1-58
1449133	TP2-L-2000 HDG	1-58
1449134	TP2-L-3000 HDG	1-58
1449136	ASR-L L=6030 HDG	1-66

SRNO	TUOTE	SIVU
1449137	ASR-P L=6030 HDG	1-66
1449140	TP2-P-500 HDG	1-59
1449141	TP2-P-1000 HDG	1-59
1449142	TP2-P-1500 HDG	1-59
1449143	TP2-P-2000 HDG	1-59
1449144	TP2-P-3000 HDG	1-59
1449150	ST-300 HDG	1-61
1449151	ST-500 HDG	1-61
1449152	ST-800 HDG	1-61
1449153	ST-1500 HDG	1-61
1449156	PL HDG	1-63
1449157	GT-8 L=2000 EG	1-103, 2-35, 3-28, 4-26
1449160	GT-10 L=2000 HDG	1-103, 2-35, 3-28, 4-26
1449161	GT-16 L=2000 HDG	1-103, 2-35, 3-28, 4-26
1449166	MU M10 HDG	1-103, 2-35, 3-28, 4-26
1449167	MU M16 HDG	1-105, 2-36, 3-29, 4-27
1449168	MU M6 HDG	1-105, 2-36, 3-29, 4-27
1449200	PK1 HDG	1-70
1449201	KL-150 L=510 PG	1-83
1449202	KL-200 L=510 PG	1-83
1449203	KL-300 L=510 PG	1-83
1449204	KL-400 L=510 PG	1-83
1449205	KL-500 L=510 PG	1-83
1449206	KL-600 L=510 PG	1-83
1449208	AS WALL L=1980 HDG	1-65
1449209	TFP2 M8 PG	1-75, 3-25
1449210	TFP2 M10 PG	1-75, 3-25
1449211	KS45-150 R=300 HDG	1-28
1449212	KS45-200 R=300 HDG	1-28
1449213	KS45-300 R=300 HDG	1-28
1449214	KS45-400 R=300 HDG	1-28
1449215	KS45-500 R=300 HDG	1-28
1449216	KS45-600 R=300 HDG	1-28
1449220	AS-TF HDG	1-62
1449221	PK3 HDG	1-71
1449228	DP-GT PG	1-83
1449229	FDC PG	1-79
1449240	TFP3 M10 PG	1-75, 3-25
1449242	MK-210 PG	1-50
1449243	MK-310 PG	1-50
1449244	MK-410 PG	1-50
1449245	MK-510 PG	1-50
1449246	MK-610 PG	1-50
1449249	KK-MK PG	1-54
1449252	MK-216 PG	1-50
1449253	MK-316 PG	1-50
1449254	MK-416 PG	1-50
1449255	MK-516 PG	1-50
1449256	MK-616 PG	1-50

SRNO	TUOTE	SIVU
1449268	MEK 70 L=3000 B	4-8
1449269	MEK 70 L=6000 B	4-8
1449277	MEK AH-70 XPG	4-21
1449280	MEK P-70 XPG	4-23
1449288	MEK J-70 XPG	4-17
1449290	MEK KA-70 L=3000 XPG	4-23
1449296	MEK 70 KL=6000 XPG	4-8
1449303	MEK 70 SL=3000 M	4-7
1449304	MEK 70 SL=3000 PG	4-7
1449305	MEK 70 KL=3000 PG	4-8
1449306	MEK 70 L=3000 PG	4-9
1449307	MEK 110 L=3000 PG	4-10
1449308	MEK 70 L=3000 M	4-8
1449309	MEK 110 L=3000 M	4-10
1449310	MEK 70 SL=6000 M	4-7
1449311	MEK 70 KL=6000 PG	4-8
1449312	MEK 70 L=6000 PG	4-9
1449313	MEK 110 L=6000 PG	4-10
1449314	MEK 70 SL=6000 PG	4-7
1449315	MEK 70 L=6000 M	4-8
1449317	MEK 110 L=6000 M	4-10
1449319	MEK PF-70 PG	4-17
1449322	MEK NL PG	4-18
1449324	MEK NL M	4-18
1449325	MEK PF-70 M	4-17
1449326	MEK PF-110 PG	4-17
1449327	MEK PF-110 M	4-17
1449329	MEK KR-70	4-11
1449330	MEK KR-70 M	4-11
1449332	MEK TR-70	4-12
1449333	MEK TR-70 M	4-12
1449335	MEK XR-70	4-12
1449336	MEK XR-70 M	4-12
1449337	MEK RPF-70-10 PG	4-16
1449338	MEK RPF-70-10 M	4-16
1449339	MEK KA-70 L=3000 M	3-17, 4-23
1449340	MEK KA-110 L=3000 M	4-23
1449342	MEK KU-110 PG	4-11
1449343	MEK RPF-110-10 PG	4-16
1449344	MEK RPF-110-10 M	4-16
1449345	MEK RPF-70-8 PG	4-16
1449347	MEK KU-110 M	4-11
1449350	MEK RPF-110-8 PG	4-16
1449351	MEK J-70 PG	4-17
1449352	MEK J-110 PG	4-17
1449353	MEK VR PG	4-15
1449354	MEK VM-L PG	4-21
1449355	MEK VM PG	4-20
1449356	MEK RK-70 PG	4-16
1449357	MEK RK-110 PG	4-16
1449358	MEK RK-70 XPG	4-16
1449359	MEK KA-70 L=3000 PG	3-17, 4-23
1449360	MEK KA-110 L=3000 PG	4-23
1449361	MEK SK-70 PG	3-21, 4-15

## Hakemisto sähkönumeron mukaan

SRNO	TUOTE	SIVU	SRNO	TUOTE	SIVU	SRNO	TUOTE	SIVU
1449362	MEK SK-110 PG	3-21, 4-15	1449470	HK13-810 HDG	1-49	1449541	KS90-150 R=600 HDG	1-29
1449373	MEK PK PG	4-14	1449471	HK13-1010 HDG	1-49	1449542	KS90-200 R=600 HDG	1-29
1449374	MEK PK M	4-14	1449472	HK13-210 PG	1-49	1449543	KS90-300 R=600 HDG	1-29
1449379	MEK SK-70 M	3-21, 4-15	1449473	HK13-310 PG	1-49	1449544	KS90-400 R=600 HDG	1-29
1449380	MEK SK-110 M	3-21, 4-15	1449474	HK13-410 PG	1-49	1449545	KS90-500 R=600 HDG	1-29
1449383	MEK T PG	4-13	1449475	HK13-510 PG	1-49	1449546	KS90-600 R=600 HDG	1-29
1449384	MEK T M	4-13	1449476	HK13-610 PG	1-49	1449547	KS90-150 R=300 HDG	1-29
1449389	MEK RK-70 M	4-16	1449478	RTF-S PG	1-74	1449548	KS90-200 R=300 HDG	1-29
1449390	MEK RK-110 M	4-16	1449479	VK2 PG	1-52	1449549	KS90-300 R=300 HDG	1-29
1449393	MEK KL MU	4-20	1449480	NL PG	1-42	1449550	KS90-400 R=300 HDG	1-29
1449394	MEK P-70 PG	4-23	1449481	SSC PG	1-37	1449551	KS90-500 R=300 HDG	1-29
1449397	MEK P-70 M	4-23	1449482	SSR PG	1-36	1449552	KS90-600 R=300 HDG	1-29
1449398	MEK P-110 PG	4-23	1449484	RTF-10 PG	1-72, 2-29, 4-22	1449560	KS90-200 R=100 HDG	1-29
1449400	MEK P-110 M	4-23	1449486	KK PG	1-53	1449561	KS90-300 R=100 HDG	1-29
1449401	KS20-200 L=3000 PG	1-21	1449487	TPK-700 HDG	1-51	1449562	KS90-400 R=100 HDG	1-29
1449402	KS20-300 L=3000 PG	1-21	1449488	TPK-800 HDG	1-51	1449563	KS90-500 R=100 HDG	1-29
1449403	KS20-400 L=3000 PG	1-21	1449489	TPK-900 HDG	1-51	1449564	KS90-600 R=100 HDG	1-29
1449404	KS20-500 L=3000 PG	1-21	1449490	ASR-P-TF HDG	1-63	1449568	KST-150 R=300 HDG	1-31
1449405	KS20-600 L=3000 PG	1-21	1449491	TPK-1000 HDG	1-51	1449569	KST-200 R=300 HDG	1-31
1449406	KS80-150 L=3000 HDG	1-24	1449492	TPK-200 HDG	1-51	1449570	KST-300 R=300 HDG	1-31
1449407	KS80-200 L=3000 HDG	1-24	1449493	TPK-300 HDG	1-51	1449571	KST-400 R=300 HDG	1-31
1449408	KS80-300 L=3000 HDG	1-24	1449494	TPK-400 HDG	1-51	1449572	KST-500 R=300 HDG	1-31
1449409	KS80-400 L=3000 HDG	1-24	1449495	TPK-500 HDG	1-51	1449573	KST-600 R=300 HDG	1-31
1449410	KS80-500 L=3000 HDG	1-24	1449496	TPK-600 HDG	1-51	1449576	KSX-150 R=300 HDG	1-33
1449411	KS80-600 L=3000 HDG	1-24	1449497	HK1-300 HDG	1-60, 3-24	1449577	KSX-200 R=300 HDG	1-33
1449412	POL-200 L=3000 PG	1-97	1449498	HK1-500 HDG	1-60, 3-24	1449578	KSX-300 R=300 HDG	1-33
1449413	POL-300 L=3000 PG	1-97	1449499	HK1-750 HDG	1-60, 3-24	1449579	KSX-400 R=300 HDG	1-33
1449414	POL-400 L=3000 PG	1-97	1449500	HK1-1000 HDG	1-60, 3-24	1449580	KSX-500 R=300 HDG	1-33
1449415	POL-500 L=3000 PG	1-97	1449502	KS20-200 L=6000 PG	1-21	1449581	KSX-600 R=300 HDG	1-33
1449416	POL-600 L=3000 PG	1-97	1449503	KS20-300 L=6000 PG	1-21	1449582	KST-150 R=600 HDG	1-31
1449417	POL-150 L=3000 PG	1-97	1449504	KS20-400 L=6000 PG	1-21	1449583	KST-200 R=600 HDG	1-31
1449436	VKI-200 PG	1-44	1449505	KS20-500 L=6000 PG	1-21	1449584	KST-300 R=600 HDG	1-31
1449437	VKI-300 PG	1-44	1449506	KS20-600 L=6000 PG	1-21	1449585	KST-400 R=600 HDG	1-31
1449438	VKI-400 PG	1-44	1449507	KS80-200 SP2.0 L=6000 HDG	1-25	1449586	KST-500 R=600 HDG	1-31
1449439	VKI-500 PG	1-44	1449508	KS80-300 SP2.0 L=6000 HDG	1-25	1449587	KST-600 R=600 HDG	1-31
1449440	VKI-600 PG	1-44	1449509	KS80-400 SP2.0 L=6000 HDG	1-25	1449590	VK-150 2KN HDG	1-45, 3-21
1449441	KSF90-200 R=300 HDG	1-30	1449510	KS80-500 SP2.0 L=6000 HDG	1-25	1449591	VK-200 2KN HDG	1-45, 3-21
1449442	KSF90-300 R=300 HDG	1-30	1449511	KS80-600 SP2.0 L=6000 HDG	1-25	1449592	VK-300 2KN HDG	1-45, 3-21
1449443	KSF90-400 R=300 HDG	1-30	1449521	KS80-150 L=6000 HDG	1-24	1449593	VK-400 2KN HDG	1-45, 3-21
1449444	KSF90-500 R=300 HDG	1-30	1449522	KS80-200 L=6000 HDG	1-24	1449594	VK-500 2KN HDG	1-45, 3-21
1449445	KSF90-600 R=300 HDG	1-30	1449523	KS80-300 L=6000 HDG	1-24	1449595	VK-600 2KN HDG	1-45, 3-21
1449451	KSV-150 R=300 HDG	1-34	1449524	KS80-400 L=6000 HDG	1-24	1449601	TP1-250 HDG	1-56
1449452	KSV-200 R=300 HDG	1-34	1449525	KS80-500 L=6000 HDG	1-24	1449602	TP1-500 HDG	1-56
1449453	KSV-300 R=300 HDG	1-34	1449526	KS80-600 L=6000 HDG	1-24	1449603	TP1-750 HDG	1-56
1449454	KSV-400 R=300 HDG	1-34	1449527	KS80-700 L=6000 HDG	1-24	1449604	TP1-1000 HDG	1-56
1449455	KSV-500 R=300 HDG	1-34	1449528	KS80-800 L=6000 HDG	1-24	1449606	TP1-1500 HDG	1-56
1449456	KSV-600 R=300 HDG	1-34	1449529	KS80-900 L=6000 HDG	1-24	1449608	TP1-2000 HDG	1-56
1449462	HK13-216 PG	1-49	1449530	KS80-1000 L=6000 HDG	1-24	1449610	TP2-500 HDG	1-57, 3-23
1449463	HK13-316 PG	1-49	1449532	KSF80-200 L=6000 HDG	1-27	1449613	TP2-1000 HDG	1-57, 3-23
1449464	HK13-416 PG	1-49	1449533	KSF80-300 L=6000 HDG	1-27	1449615	TP2-1500 HDG	1-57, 3-23
1449465	HK13-516 PG	1-49	1449534	KSF80-400 L=6000 HDG	1-27	1449617	TP2-2000 HDG	1-57, 3-23
1449466	HK13-616 PG	1-49	1449535	KSF80-500 L=6000 HDG	1-27	1449618	TP2-3000 HDG	1-57, 3-23
1449467	HK13-710 HDG	1-49	1449536	KSF80-600 L=6000 HDG	1-27	1449619	FP L=1980 PG	1-68
1449469	HK13-910 HDG	1-49				1449620	FP L=1980 HDG	1-68

## Hakemisto sähkönumeron mukaan

SRNO	TUOTE	SIVU	SRNO	TUOTE	SIVU	SRNO	TUOTE	SIVU
1449621	CK L=995 PG	1-68	1449679	ÄF HDG	1-40	1449827	KSX-700 R=300 HDG	1-33
1449622	VKF-200 4KN HDG	1-46	1449680	VFF HDG	1-43	1449828	KSX-800 R=300 HDG	1-33
1449623	VKF-300 4KN HDG	1-46	1449681	ÄP	1-100	1449829	KSX-900 R=300 HDG	1-33
1449624	VKF-400 4KN HDG	1-46	1449682	KSF-VT HDG	1-55	1449830	KSX-1000 R=300 HDG	1-33
1449625	VKF-500 4KN HDG	1-46	1449684	SMT HDG	1-67, 3-27	1449837	KST-700 R=600 HDG	1-31
1449626	VKF-600 4KN HDG	1-46	1449685	DPA PG	1-80	1449838	KST-800 R=600 HDG	1-31
1449627	VKF-700 4KN HDG	1-46	1449686	DPA-O PG	1-81	1449839	KST-900 R=600 HDG	1-31
1449628	VKF-800 4KN HDG	1-46	1449687	DPB PG	1-82	1449840	KST-1000 R=600 HDG	1-31
1449629	VKF-900 4KN HDG	1-46	1449689	DPB-O PG	1-82	1449847	KS90-700 R=600 HDG	1-29
1449630	VKF-1000 4KN HDG	1-46	1449690	AG PG	1-44	1449848	KS90-800 R=600 HDG	1-29
1449631	PK1 EG	1-70	1449691	AS L=1980 HDG	1-64	1449849	KS90-900 R=600 HDG	1-29
1449632	PK2 HDG	1-71	1449692	HK13-216 HDG	1-49	1449850	KS90-1000 R=600 HDG	1-29
1449633	HK2-300 HDG	1-61, 3-24	1449693	HK13-316 HDG	1-49	1449890	VF PG	1-41
1449635	HK2-500 HDG	1-61, 3-24	1449694	HK13-416 HDG	1-49	1449891	KSE80-150 L=6000 HDG	1-26
1449637	HK2-750 HDG	1-61, 3-24	1449695	HK13-516 HDG	1-49	1449892	KSE80-200 L=6000 HDG	1-26
1449640	HK2-1000 HDG	1-61, 3-24	1449696	HK13-616 HDG	1-49	1449893	KSE80-300 L=6000 HDG	1-26
1449641	HK13-150 HDG	1-49	1449697	RS 1 HDG	1-104, 2-36, 3-29, 4-27	1449894	KSE80-400 L=6000 HDG	1-26
1449642	HK13-210 HDG	1-49	1449698	RS 2 HDG	1-104, 2-36, 3-29, 4-27	1449895	KSE80-500 L=6000 HDG	1-26
1449643	HK13-310 HDG	1-49	1449699	RS 3 HDG	1-104, 2-36, 3-29, 4-27	1449896	KSE80-600 L=6000 HDG	1-26
1449644	HK13-410 HDG	1-49	1449700	KAP PG	1-84	1449900	KAP HDG	1-84
1449645	HK13-510 HDG	1-49	1449701	SR-50 L=2000 PG	1-97	1449970	PRT-200 PG	1-51, 2-17, 3-26
1449646	HK13-610 HDG	1-49	1449702	SR-100 L=2000 PG	1-97	1449971	PRT-300 PG	1-51, 2-17, 3-26
1449647	AS K L=3015 PG	1-64	1449703	SR-150 L=2000 PG	1-97	1449972	PRT-400 PG	1-51, 2-17, 3-26
1449648	AS L=6030 HDG	1-64	1449704	JM M10 EG	1-105, 2-37, 3-30, 4-28	1449973	PRT-500 PG	1-51, 2-17, 3-26
1449649	TB HDG	1-67	1449705	JM M16 EG	1-105, 2-37, 3-30, 4-28	1449974	PRT-600 PG	1-51, 2-17, 3-26
1449650	GT-10 L=2000 EG	1-103, 2-35, 3-28, 4-26	1449706	HTK-AS HDG	1-76	1449980	HK13-1016 HDG	1-49
1449651	GT-16 L=2000 EG	1-103, 2-35, 3-28, 4-26	1449707	HTK-LK HDG	1-77	1449987	HK13-716 HDG	1-49
1449652	RTF-10 HDG	1-72, 4-22	1449708	HTK-SK HDG	1-77	1449988	HK13-816 HDG	1-49
1449653	RTF-16 HDG	1-73, 2-29	1449709	MEKA SPRAY ZN	1-103, 2-35, 3-28, 4-26	1449989	HK13-916 HDG	1-49
1449654	RTF-S HDG	1-74	1449710	AP-40 L=2750 PG	1-98, 2-31	1449991	MU M8 EG	1-105, 2-36, 3-29, 4-27
1449655	SSA HDG	1-37	1449711	SK-150 L=1550 PG	1-86	1449992	MU M10 EG	1-105, 2-36, 3-29, 4-27
1449656	RTF-Z HDG	1-73, 2-29, 4-22	1449712	SK-200 L=1550 PG	1-86	1449993	MU M16 EG	1-105, 2-36, 3-29, 4-27
1449657	FM-100 HDG	1-39	1449713	SK-300 L=1550 PG	1-86	1459032	INSTAL 100 L=3000 M PW	5-15
1449658	FM-200 HDG	1-39	1449714	SK-400 L=1550 PG	1-86	1459033	INSTAL 130 L=3000 M PW	5-15
1449659	FM-300 HDG	1-39	1449715	SK-500 L=1550 PG	1-86	1459034	INSTAL 100 L=3000 AD	5-15
1449660	ASR L=6030 HDG	1-65	1449716	SK-600 L=1550 PG	1-86	1459035	INSTAL 130 L=3000 AD	5-15
1449661	AS L=3015 HDG	1-64	1449717	EP	1-100	1459036	INSTAL P 100 M	5-20
1449662	NL-TK HDG	1-42	1449718	AP-40 L=1750 PG	1-98, 2-31	1459037	INSTAL P 130 M	5-20
1449663	KSF-NL HDG	1-43	1449726	SP-TP1	1-101	1459038	INSTAL P 100 AD	5-20
1449664	TFP PG	1-74	1449727	SP-TP2	1-102	1459039	INSTAL P 130 AD	5-20
1449665	ASR-TF HDG	1-62	1449728	SP-TP2-P	1-102	1459045	INSTAL UT 100 M	5-23
1449666	VF HDG	1-41	1449799	PE HDG	1-99, 3-15	1459046	INSTAL UT 130 M	5-23
1449667	NL HDG	1-42	1449807	KS90-700 R=300 HDG	1-29	1459047	INSTAL UT 100 AD	5-23
1449668	VK3 HDG	1-52	1449808	KS90-800 R=300 HDG	1-29	1459048	INSTAL UT 130 AD	5-23
1449669	SSR HDG	1-36	1449809	KS90-900 R=300 HDG	1-29	1459051	INSTAL KU 100 M PW	5-21
1449670	SSU HDG	1-36	1449810	KS90-1000 R=300 HDG	1-29	1459052	INSTAL KU 130 M PW	5-21
1449671	VK2 HDG	1-52	1449817	KST-700 R=300 HDG	1-31	1459053	INSTAL KU 100 AD	5-21
1449672	SP	1-100	1449818	KST-800 R=300 HDG	1-31	1459054	INSTAL KU 130 AD	5-21
1449673	JK HDG	1-60	1449819	KST-900 R=300 HDG	1-31			
1449675	VEF 2 HDG	1-41	1449820	KST-1000 R=300 HDG	1-31			
1449676	KK HDG	1-53						
1449678	KKF HDG	1-55						

## Hakemisto sähkönumeron mukaan

SRNO	TUOTE	SIVU
1459055	INSTAL LVK 100	5-22
1459056	INSTAL LVK 130	5-22
1459057	INSTAL LK 100	5-22
1459058	INSTAL LK 130	5-22
1459060	INSTAL 170-2-45 90 L=3000 M PW	5-16
1459061	INSTAL 170-2F-45 L=3000 M PW	5-17
1459062	INSTAL 170-2-45 90 L=3000 AD	5-16
1459063	INSTAL 170-2F-45 L=3000 AD	5-17
1459068	INSTAL 100 L=3000 B	5-15
1459069	INSTAL 130 L=3000 B	5-15
1459070	INSTAL P 100 B	5-20
1459071	INSTAL P 130 B	5-20
1459072	INSTAL KU 100 B	5-21
1459073	INSTAL KU 130 B	5-21
1459074	INSTAL 170-2-45 L=3000 B	5-16
1459076	INSTAL P 170 B	5-20
1459077	INSTAL KU 170 B	5-21
1459420	GT-6 L=1000 EG	1-103, 2-35, 3-28, 4-26
1459425	JM M6 EG	1-105, 2-37, 3-30, 4-28
1459426	SS-6 W	1-104, 2-35, 3-28, 4-26
1459427	MU M6 EG	1-105, 2-36, 3-29, 4-27
1461660	AP-40 L=2750 M	1-98, 2-31
1470352	RS 5 EG	1-104, 2-36, 3-29, 4-27
1470353	RS 5 HDG	1-104, 2-36, 3-29, 4-27
1470354	RS 5 HST	1-104, 2-36, 3-29, 4-27
1478034	AP-60 L=2000 XPG	1-98, 2-31
1478105	KS100-200 L=6000 PG	1-23
1478106	KS100-300 L=6000 PG	1-23
1478107	KS100-400 L=6000 PG	1-23
1478108	KS100-500 L=6000 PG	1-23
1478109	KS100-600 L=6000 PG	1-23
1478125	KS100 J PG	1-38
1478128	KS100 VEF PG	1-40
1478129	KS100 KK PG	1-54
1478130	KS100 UB PG	1-53
1478132	KS100 FM-100 PG	1-39
1478133	KS100 FM-200 PG	1-39
1478134	KS100 FM-300 PG	1-39
1478135	KS100 DPA PG	1-80
1478136	KS100 DPA-O PG	1-81
1478162	KS100 J XPG	1-38
1478165	KS100 VEF XPG	1-40
1478166	KS100 KK XPG	1-54
1478167	KS100 UB XPG	1-53
1478169	KS100 FM-100 XPG	1-39
1478170	KS100 FM-200 XPG	1-39
1478171	KS100 FM-300 XPG	1-39
1478172	KS100 DPA XPG	1-80
1478173	KS100 DPA-O XPG	1-81

SRNO	TUOTE	SIVU
1478179	KS100-200 L=6000 HDG	1-23
1478180	KS100-300 L=6000 HDG	1-23
1478181	KS100-400 L=6000 HDG	1-23
1478182	KS100-500 L=6000 HDG	1-23
1478183	KS100-600 L=6000 HDG	1-23
1478246	KS100 EP	1-101

# Hakemisto tuotenimen mukaan

TUOTE	SRNO	SIVU
AG PG	1449690	1-44
AG XPG	1433443	1-44
AL M10 EG	1342094	1-105, 2-37, 3-30, 4-28
AL M10 HDG	1342095	1-105, 2-37, 3-30, 4-28
AL M16 EG	1342097	1-105, 2-37, 3-30, 4-28
AL M16 HDG	1342098	1-105, 2-37, 3-30, 4-28
AL M6 EG	1342088	1-105, 2-37, 3-30, 4-28
AL M6 HDG	1342089	1-105, 2-37, 3-30, 4-28
AL M8 EG	1342091	1-105, 2-37, 3-30, 4-28
ALUMEK 50 L=6000	1429171	4-24
ALUMEK 50 L=6000 M	1429170	4-24
ALUMEK J	1429174	4-24
ALUMEK KA-45 L=3000 AD	1429460	4-25
ALUMEK KA-45 L=3000 M	1429461	4-25
ALUMEK RK	1429175	4-25
AP-40 L=1750 PG	1449718	1-98, 2-31
AP-40 L=2750 M	1461660	1-98, 2-31
AP-40 L=2750 PG	1449710	1-98, 2-31
AP-40 L=2750 XPG	1433442	1-98, 2-31
AP-60 L=2000 M	1432740	1-98, 2-31
AP-60 L=2000 PG	1432737	1-98, 2-31
AP-60 L=2000 XPG	1478034	1-98, 2-31
APJ-40 M	1431681	1-98, 2-31
APJ-40 PG	1431680	1-98, 2-31
APJ-40 XPG	1433466	1-98, 2-31
APJ-60 XPG	1433473	2-31
APT-100 PG	1431671	2-32
APT-200 PG	1431672	2-32
APT-300 PG	1431673	2-32
APT-400 PG	1431674	2-32
APT-500 PG	1431675	2-32
APT-600 PG	1431676	2-32
AS K L=3015 PG	1449647	1-64
AS L=1980 HDG	1449691	1-64
AS L=3015 HDG	1449661	1-64
AS L=6030 HDG	1449648	1-64
AS WALL L=1980 HDG	1449208	1-65
AS-TF HDG	1449220	1-62
ASR L=6030 HDG	1449660	1-65
ASR-L L=6030 HDG	1449136	1-66
ASR-P L=6030 HDG	1449137	1-66
ASR-P-TF HDG	1449490	1-63
ASR-TF HDG	1449665	1-62
BASIC EC	1433241	5-26
BASIC MB	1433240	5-26
CCA-12 PG	1342000	1-78
CCA-14 PG	1342001	1-78
CCA-18 PG	1342002	1-78
CCA-22 PG	1342003	1-78

TUOTE	SRNO	SIVU
CCA-26 PG	1342004	1-78
CCA-30 PG	1342005	1-78
CCA-34 PG	1342006	1-78
CCA-40 PG	1342007	1-78
CCA-46 PG	1342008	1-78
CCA-52 PG	1342009	1-78
CCA-60 PG	1342010	1-78
CCA-82 PG	1342011	1-78
CCB-12 PG	1342020	1-79, 3-27
CCB-14 PG	1342021	1-79, 3-27
CCB-18 PG	1342022	1-79, 3-27
CCB-22 PG	1342023	1-79, 3-27
CCB-26 PG	1342024	1-79, 3-27
CCB-30 PG	1342025	1-79, 3-27
CCB-34 PG	1342026	1-79, 3-27
CCB-40 PG	1342027	1-79, 3-27
CCB-46 PG	1342028	1-79, 3-27
CCB-52 PG	1342029	1-79, 3-27
CCB-60 PG	1342030	1-79, 3-27
CK L=995 PG	1449621	1-68
DP-GT PG	1449228	1-83
DPA PG	1449685	1-80
DPA XPG	1433444	1-80
DPA-O PG	1449686	1-81
DPA-O XPG	1433445	1-81
DPB PG	1449687	1-82
DPB XPG	1433446	1-82
DPB-O PG	1449689	1-82
DPB-O XPG	1433447	1-82
EP	1449717	1-100
FDC PG	1449229	1-79
FM-100 HDG	1449657	1-39
FM-200 HDG	1449658	1-39
FM-300 HDG	1449659	1-39
FP L=1980 HDG	1449620	1-68
FP L=1980 PG	1449619	1-68
GT-10 L=2000 EG	1449650	1-103, 2-35, 3-28, 4-26
GT-10 L=2000 HDG	1449160	1-103, 2-35, 3-28, 4-26
GT-16 L=2000 EG	1449651	1-103, 2-35, 3-28, 4-26
GT-16 L=2000 HDG	1449161	1-103, 2-35, 3-28, 4-26
GT-6 L=1000 EG	1459420	1-103, 2-35, 3-28, 4-26
GT-8 L=2000 EG	1449157	1-103, 2-35, 3-28, 4-26
HK1-1000 HDG	1449500	1-60, 3-24
HK1-300 HDG	1449497	1-60, 3-24
HK1-500 HDG	1449498	1-60, 3-24
HK1-750 HDG	1449499	1-60, 3-24
HK13-1010 HDG	1449471	1-49
HK13-1016 HDG	1449980	1-49
HK13-150 HDG	1449641	1-49
HK13-210 HDG	1449642	1-49

TUOTE	SRNO	SIVU
HK13-210 PG	1449472	1-49
HK13-216 HDG	1449692	1-49
HK13-216 PG	1449462	1-49
HK13-310 HDG	1449643	1-49
HK13-310 PG	1449473	1-49
HK13-316 HDG	1449693	1-49
HK13-316 PG	1449463	1-49
HK13-410 HDG	1449644	1-49
HK13-410 PG	1449474	1-49
HK13-416 HDG	1449694	1-49
HK13-416 PG	1449464	1-49
HK13-510 HDG	1449645	1-49
HK13-510 PG	1449475	1-49
HK13-516 HDG	1449695	1-49
HK13-516 PG	1449465	1-49
HK13-610 HDG	1449646	1-49
HK13-610 PG	1449476	1-49
HK13-616 HDG	1449696	1-49
HK13-616 PG	1449466	1-49
HK13-710 HDG	1449467	1-49
HK13-716 HDG	1449987	1-49
HK13-810 HDG	1449470	1-49
HK13-816 HDG	1449988	1-49
HK13-910 HDG	1449469	1-49
HK13-916 HDG	1449989	1-49
HK2-1000 HDG	1449640	1-61, 3-24
HK2-300 HDG	1449633	1-61, 3-24
HK2-500 HDG	1449635	1-61, 3-24
HK2-750 HDG	1449637	1-61, 3-24
HST AL M10	1342096	1-105, 2-37, 3-30, 4-28
HST AL M16	1342099	1-105, 2-37, 3-30, 4-28
HST AL M6	1342090	1-105, 2-37, 3-30, 4-28
HST AP-40 L=2000	1430401	1-98, 2-31
HST AS L=6030	1430410	1-64
HST AS WALL L=1980	1430409	1-65
HST ASR L=6030	1430411	1-65
HST ASR-TF	1430316	1-62
HST CCA-12	1342076	1-78
HST CCA-14	1342077	1-78
HST CCA-18	1342078	1-78
HST CCA-22	1342079	1-78
HST CCA-26	1342080	1-78
HST CCA-30	1342081	1-78
HST CCA-34	1342082	1-78
HST CCA-40	1342083	1-78
HST CCA-46	1342084	1-78
HST CCA-52	1342085	1-78
HST CCA-60	1342086	1-78
HST CCA-82	1342087	1-78
HST DPA	1430314	1-80
HST DPB	1430315	1-82
HST FDC	1430441	1-79

## Hakemisto tuotenimen mukaan

TUOTE	SRNO	SIVU	TUOTE	SRNO	SIVU	TUOTE	SRNO	SIVU
HST FP L=1980	1430414	1-68	HST KST-150 R=300	1430091	1-31	HST RS SSSU	1430431	1-104, 2-36, 3-29, 4-27
HST GT-10 L=2000	1430420	1-103, 2-35, 3-28, 4-26	HST KST-200 R=300	1430092	1-31	HST RS VK2	1430432	1-104, 2-36, 3-29, 4-27
HST GT-16 L=2000	1430421	1-103, 2-35, 3-28, 4-26	HST KST-300 R=300	1430093	1-31	HST RTF-10	1430305	1-72, 4-22
HST GT-6 L=1000	1430418	1-103, 2-35, 3-28, 4-26	HST KST-400 R=300	1430094	1-31	HST RTF-16	1430306	1-73
HST HK13-216	1430252	1-49	HST KST-500 R=300	1430095	1-31	HST SK-150 L=1500	1430361	1-86
HST HK13-316	1430253	1-49	HST KST-600 R=300	1430096	1-31	HST SK-200 L=1500	1430362	1-86
HST HK13-416	1430254	1-49	HST KSTE-150 R=300	1430121	1-32	HST SK-300 L=1500	1430363	1-86
HST HK13-516	1430255	1-49	HST KSTE-200 R=300	1430122	1-32	HST SK-400 L=1500	1430364	1-86
HST HK13-616	1430256	1-49	HST KSTE-300 R=300	1430123	1-32	HST SK-500 L=1500	1430365	1-86
HST HTK-SK	1430442	1-77	HST KSTE-400 R=300	1430124	1-32	HST SK-600 L=1500	1430366	1-86
HST JK	1430293	1-60	HST KSTE-500 R=300	1430125	1-32	HST SMT	1430422	1-67, 3-27
HST JM M10	1430434	1-105, 2-37, 3-30, 4-28	HST KSTE-600 R=300	1430126	1-32	HST SR-100 L=2000	1430403	1-97
HST JM M16	1430435	1-105, 2-37, 3-30, 4-28	HST KSVE-150 R=300	1430141	1-34	HST SR-150 L=2000	1430404	1-97
HST JM M6	1430427	1-105, 2-37, 3-30, 4-28	HST KSVE-200 R=300	1430142	1-34	HST SR-50 L=2000	1430402	1-97
HST KAP	1430327	1-84	HST KSVE-300 R=300	1430143	1-34	HST SSR	1430290	1-36
HST KK	1430300	1-53	HST KSVE-400 R=300	1430144	1-34	HST SSSU	1430291	1-36
HST KKF	1430302	1-55	HST KSVE-500 R=300	1430145	1-34	HST TP1-1000	1430193	1-56
HST KS80-1000 L=6000	1430010	1-24	HST KSVE-600 R=300	1430146	1-34	HST TP1-1500	1430194	1-56
HST KS80-150 L=6000	1430001	1-24	HST KSVIE-150 R=300	1430151	1-35	HST TP1-2000	1430195	1-56
HST KS80-200 L=6000	1430002	1-24	HST KSVIE-200 R=300	1430152	1-35	HST TP1-250	1430190	1-56
HST KS80-300 L=6000	1430003	1-24	HST KSVIE-300 R=300	1430153	1-35	HST TP1-500	1430191	1-56
HST KS80-400 L=6000	1430004	1-24	HST KSVIE-400 R=300	1430154	1-35	HST TP1-750	1430192	1-56
HST KS80-500 L=6000	1430005	1-24	HST KSVIE-500 R=300	1430155	1-35	HST TP2-1000	1430201	1-57, 3-23
HST KS80-600 L=6000	1430006	1-24	HST KSVIE-600 R=300	1430156	1-35	HST TP2-1500	1430202	1-57, 3-23
HST KS90-150 R=300	1430051	1-29	HST KSXE-150 R=300	1430131	1-33	HST TP2-2000	1430203	1-57, 3-23
HST KS90-200 R=300	1430052	1-29	HST KSXE-200 R=300	1430132	1-33	HST TP2-3000	1430204	1-57, 3-23
HST KS90-300 R=300	1430053	1-29	HST KSXE-300 R=300	1430133	1-33	HST TP2-500	1430200	1-57, 3-23
HST KS90-400 R=300	1430054	1-29	HST KSXE-400 R=300	1430134	1-33	HST TPK-200	1430262	1-51
HST KS90-500 R=300	1430055	1-29	HST KSXE-500 R=300	1430135	1-33	HST TPK-300	1430263	1-51
HST KS90-600 R=300	1430056	1-29	HST KSXE-600 R=300	1430136	1-33	HST TPK-400	1430264	1-51
HST KSE80-150 L=6000	1430101	1-26	HST MEK 70 L=6000	1430570	4-9	HST TPK-500	1430265	1-51
HST KSE80-200 L=6000	1430102	1-26	HST MEK J-70	1430584	4-17	HST TPK-600	1430266	1-51
HST KSE80-300 L=6000	1430103	1-26	HST MEK KU-70	1430580	4-11	HST VF	1430310	1-41
HST KSE80-400 L=6000	1430104	1-26	HST MEK NL	1430585	4-18	HST VFF	1430311	1-43
HST KSE80-500 L=6000	1430105	1-26	HST MEK PK	1430583	4-14	HST VK2	1430303	1-52
HST KSE80-600 L=6000	1430106	1-26	HST MEK RK-70	1430582	4-16	HST VK3	1430304	1-52
HST KSE90-150 R=300	1430111	1-30	HST MEK T	1430581	4-13	HST VKF-1000 4KN	1430180	1-46
HST KSE90-200 R=300	1430112	1-30	HST MEK VM	1430587	4-20	HST VKF-200 4KN	1430172	1-46
HST KSE90-300 R=300	1430113	1-30	HST MU M10	1430436	1-105, 2-36, 3-29, 4-27	HST VKF-300 4KN	1430173	1-46
HST KSE90-400 R=300	1430114	1-30	HST MU M16	1430437	1-105, 2-36, 3-29, 4-27	HST VKF-400 4KN	1430174	1-46
HST KSE90-500 R=300	1430115	1-30	HST MU M6	1430426	1-105, 2-36, 3-29, 4-27	HST VKF-500 4KN	1430175	1-46
HST KSE90-600 R=300	1430116	1-30	HST NL	1430294	1-42	HST VKF-600 4KN	1430176	1-46
HST KSF-NL	1430317	1-43	HST PE	1430443	1-99, 3-15	HST VKF-700 4KN	1430177	1-46
HST KSF-VT	1430312	1-55	HST RDP-0	1430586	4-19	HST VKF-800 4KN	1430178	1-46
HST KSF80-150 L=6000	1430021	1-27	HST RS 1	1430428	1-104, 2-36, 3-29, 4-27	HST VKF-900 4KN	1430179	1-46
HST KSF80-200 L=6000	1430022	1-27	HST RS 2	1430429	1-104, 2-36, 3-29, 4-27	HST ÄF	1430313	1-40
HST KSF80-300 L=6000	1430023	1-27	HST RS 3	1430430	1-104, 2-36, 3-29, 4-27	HTK-AS HDG	1449706	1-76
HST KSF80-400 L=6000	1430024	1-27	HST RS KSF	1430438	1-104, 2-36, 3-29, 4-27	HTK-LK HDG	1449707	1-77
HST KSF80-500 L=6000	1430025	1-27	HST RS SMT	1430433	1-104, 2-36, 3-29, 4-27	HTK-SK HDG	1449708	1-77
HST KSF80-600 L=6000	1430026	1-27				INSTAL 100 L=3000 AD	1459034	5-15
						INSTAL 100 L=3000 B	1459068	5-15
						INSTAL 100 L=3000 M PW	1459032	5-15
						INSTAL 130 L=3000 AD	1459035	5-15

## Hakemisto tuotenimen mukaan

TUOTE	SRNO	SIVU	TUOTE	SRNO	SIVU	TUOTE	SRNO	SIVU
INSTAL 130 L=3000 B	1459069	5-15	INSTAL P 170 B	1459076	5-20	JK HDG	1449673	1-60
INSTAL 130 L=3000 M PW	1459033	5-15	INSTAL P 170 M	1429723	5-20	JM M10 EG	1449704	1-105, 2-37, 3-30, 4-28
INSTAL 170-1 L=3000 AD	1429603	5-16	INSTAL P 210 AD	1429655	5-20	JM M10 M	1431746	1-105, 2-37, 3-30, 4-28
INSTAL 170-1 L=3000 M PW	1429582	5-16	INSTAL P 210 M	1429725	5-20	JM M16 EG	1449705	1-105, 2-37, 3-30, 4-28
INSTAL 170-2-45 90 L=3000 AD	1459062	5-16	INSTAL PS L=3000 AD	1429670	5-24	JM M16 M	1431747	1-105, 2-37, 3-30, 4-28
INSTAL 170-2-45 90 L=3000 M PW	1459060	5-16	INSTAL PS L=3000 M PW	1429595	5-24	JM M6 EG	1459425	1-105, 2-37, 3-30, 4-28
INSTAL 170-2-45 L=3000 AD	1429606	5-16	INSTAL PSJ	1429771	5-24	JM M8 EG	1430062	1-105, 2-37, 3-30, 4-28
INSTAL 170-2-45 L=3000 B	1459074	5-16	INSTAL SK 100	1429764	5-23	K-100 EG	1431841	2-23
INSTAL 170-2-45 L=3000 M PW	1429584	5-16	INSTAL SK 125	1429765	5-23	K-100 M	1431851	2-23
INSTAL 170-2F-45 L=3000 AD	1459063	5-17	INSTAL SK 20	1429761	5-23	K-200 M	1431852	2-23
INSTAL 170-2F-45 L=3000 M PW	1459061	5-17	INSTAL SK 40	1429762	5-23	K-200 PG	1431842	2-23
INSTAL 210-2 L=3000 AD	1429605	5-18	INSTAL SK 75	1429763	5-23	K-300 M	1431853	2-23
INSTAL 210-2 L=3000 M PW	1429593	5-18	INSTAL SL2	1429528	5-24	K-300 PG	1431843	2-23
INSTAL CH	1429451	5-25	INSTAL SP P50 FC M	1429504	5-37	K-400 M	1431854	2-23
INSTAL FT 40 L=2700 M PW	1429594	5-18	INSTAL SP P50 L=3000 AD	1429579	5-34	K-400 PG	1431844	2-23
INSTAL J	1429769	5-19	INSTAL SP P50 L=3000 M	1429578	5-34	K-500 M	1431855	2-23
INSTAL K45 L=3000 AD	1429649	5-19	INSTAL SP P50 LE	1429557	5-37	K-500 PG	1431845	2-23
INSTAL K45 L=3000 M PW	1429531	5-19	INSTAL SP P50 MC M	1429518	5-37	K-600 M	1431856	2-23
INSTAL K45 PRP L=3000 AD	1429599	5-35	INSTAL SP P85 FC M	1429505	5-37	K-600 PG	1431846	2-23
INSTAL K45 PRP L=3000 M	1429598	5-35	INSTAL SP P85 L=3000 AD	1429581	5-35	KAP HDG	1449900	1-84
INSTAL K80 L=3000 AD	1429680	5-19	INSTAL SP P85 L=3000 M	1429580	5-35	KAP PG	1449700	1-84
INSTAL K80 L=3000 B	1429575	5-19	INSTAL SP P85 LE	1429559	5-37	KK HDG	1449676	1-53
INSTAL K80 L=3000 M PW	1429533	5-19	INSTAL SP P85 MC M	1429506	5-37	KK PG	1449486	1-53
INSTAL KU 100 AD	1459053	5-21	INSTAL SP WP P50 L=1500 AD	1429574	5-35	KK-MK HDG	1433139	1-54
INSTAL KU 100 B	1459072	5-21	INSTAL SP WP P50 L=1500 M	1429573	5-35	KK-MK PG	1449249	1-54
INSTAL KU 100 M PW	1459051	5-21	INSTAL SP WP P85 L=1500 AD	1429572	5-35	KKF HDG	1449678	1-55
INSTAL KU 130 AD	1459054	5-21	INSTAL SP WP P85 L=1500 M	1429571	5-35	KL-150 L=510 PG	1449201	1-83
INSTAL KU 130 B	1459073	5-21	INSTAL SP45 FS	1431910	5-37	KL-150 L=510 XPG	1433436	1-83
INSTAL KU 130 M PW	1459052	5-21	INSTAL SP45 MB1	1431921	5-36	KL-200 L=510 PG	1449202	1-83
INSTAL KU 170 AD	1429613	5-21	INSTAL SP45 MB2	1431922	5-27,5-36	KL-200 L=510 XPG	1433437	1-83
INSTAL KU 170 B	1459077	5-21	INSTAL SP45 MB3	1431923	5-36	KL-300 L=510 PG	1449203	1-83
INSTAL KU 170 M PW	1429526	5-21	INSTAL SP45 TB	1431924	5-36	KL-300 L=510 XPG	1433438	1-83
INSTAL KU 210 AD	1429615	5-21	INSTAL SP45-1 L=2300 M	1431901	5-32	KL-400 L=510 PG	1449204	1-83
INSTAL KU 210 M PW	1429527	5-21	INSTAL SP45-1E L=2300 AD	1431961	5-32	KL-400 L=510 XPG	1433439	1-83
INSTAL LIS-48	1429300	5-25	INSTAL SP45-1E L=2300 M	1431951	5-32	KL-500 L=510 PG	1449205	1-83
INSTAL LIS-80	1429301	5-25	INSTAL SP45-1FPE L=650 AD	1431965	5-32	KL-500 L=510 XPG	1433440	1-83
INSTAL LK 100	1459057	5-22	INSTAL SP45-1FPE L=650 M	1431955	5-32	KL-600 L=510 PG	1449206	1-83
INSTAL LK 130	1459058	5-22	INSTAL SP45-2 L=2300 M	1431902	5-33	KL-600 L=510 XPG	1433441	1-83
INSTAL LK 170	1429753	5-22	INSTAL SP45-2E L=2300 AD	1431962	5-33	KRA-40-100 L=3000 M	1431231	2-8
INSTAL LK 210	1429755	5-22	INSTAL SP45-2E L=2300 M	1431952	5-33	KRA-40-100 L=3000 PG	1431211	2-8
INSTAL LVK 100	1459055	5-22	INSTAL SP45-2FPE L=650 AD	1431966	5-33	KRA-40-200 L=3000 M	1431232	2-8
INSTAL LVK 130	1459056	5-22	INSTAL SP45-2FPE L=650 M	1431956	5-33	KRA-40-200 L=3000 PG	1431212	2-8
INSTAL LVK 170	1429743	5-22	INSTAL SP45-4E L=2300 AD	1431964	5-34	KRA-40-300 L=3000 M	1431233	2-8
INSTAL LVK 210	1429745	5-22	INSTAL SP45-4E L=2300 M	1431954	5-34	KRA-40-300 L=3000 PG	1431213	2-8
INSTAL ML	1429276	5-26	INSTAL UT 100 AD	1459047	5-23	KRA-40-400 L=3000 M	1431234	2-8
INSTAL P 100 AD	1459038	5-20	INSTAL UT 100 M	1459045	5-23	KRA-40-400 L=3000 PG	1431214	2-8
INSTAL P 100 B	1459070	5-20	INSTAL UT 130 AD	1459048	5-23	KRA-40-500 L=3000 M	1431235	2-8
INSTAL P 100 M	1459036	5-20	INSTAL UT 130 M	1459046	5-23	KRA-40-500 L=3000 PG	1431215	2-8
INSTAL P 130 AD	1459039	5-20	INSTAL UT 170 AD	1429683	5-23	KRA-40-600 L=3000 M	1431236	2-8
INSTAL P 130 B	1459071	5-20	INSTAL UT 170 M	1429783	5-23	KRA-40-600 L=3000 PG	1431216	2-8
INSTAL P 130 M	1459037	5-20	INSTAL UT 210 AD	1429685	5-23			
INSTAL P 170 90 AD	1429692	5-20	INSTAL UT 210 M	1429785	5-23			
INSTAL P 170 90 M	1429792	5-20	INSTAL VS L=1000 M PW	1429543	5-22			
INSTAL P 170 AD	1429653	5-20	INSTAL VS2 L=1000 M PW	1429544	5-22			



## Hakemisto tuotenimen mukaan

TUOTE	SRNO	SIVU	TUOTE	SRNO	SIVU	TUOTE	SRNO	SIVU
KRA-60-100 L=3000 M	1432021	2-8	KRC-400 L=2000 M	1431296	2-11	KRL-KS90-200 R=300 PG	1432802	1-91
KRA-60-100 L=3000 PG	1432001	2-8	KRC-400 L=2000 PG	1431286	2-11	KRL-KS90-200 R=300 XPG	1433327	1-91
KRA-60-200 L=3000 M	1432022	2-8	KRC-50 L=2000 M	1431290	2-11	KRL-KS90-200 R=600 PG	1432807	1-91
KRA-60-200 L=3000 PG	1432002	2-8	KRC-50 L=2000 PG	1431280	2-11	KRL-KS90-200 R=600 XPG	1433337	1-91
KRA-60-300 L=3000 M	1432023	2-8	KRL-100 L=3000 M	1431831	2-32, 3-17	KRL-KS90-300 R=100 PG	1432818	1-91
KRA-60-300 L=3000 PG	1432003	2-8	KRL-100 L=3000 PG	1431821	2-32, 3-17	KRL-KS90-300 R=100 XPG	1433322	1-91
KRA-60-400 L=3000 M	1432024	2-8	KRL-200 L=3000 M	1431832	2-32, 3-17	KRL-KS90-300 R=300 PG	1432803	1-91
KRA-60-400 L=3000 PG	1432004	2-8	KRL-200 L=3000 PG	1431822	2-32	KRL-KS90-300 R=300 XPG	1433328	1-91
KRA-60-500 L=3000 M	1432025	2-8	KRL-300 L=3000 M	1431833	2-32, 3-17	KRL-KS90-300 R=600 PG	1432808	1-91
KRA-60-500 L=3000 PG	1432005	2-8	KRL-300 L=3000 PG	1431823	2-32, 3-17	KRL-KS90-300 R=600 XPG	1433338	1-91
KRA-60-600 L=3000 M	1432026	2-8	KRL-400 L=3000 M	1431834	2-32, 3-17	KRL-KS90-400 R=100 PG	1432819	1-91
KRA-60-600 L=3000 PG	1432006	2-8	KRL-400 L=3000 PG	1431824	2-32	KRL-KS90-400 R=100 XPG	1433323	1-91
KRB-40-100 L=2000 M	1431261		KRL-50 L=3000 M	1431830	2-32, 3-17	KRL-KS90-400 R=300 PG	1432804	1-91
KRB-40-100 L=3000 M	1431271	2-9	KRL-50 L=3000 PG	1431820	2-32, 3-17	KRL-KS90-400 R=300 XPG	1433329	1-91
KRB-40-100 L=3000 PG	1431251	2-9	KRL-500 L=3000 M	1431835	2-32, 3-17	KRL-KS90-400 R=600 PG	1432809	1-91
KRB-40-200 L=3000 M	1431272	2-9	KRL-500 L=3000 PG	1431825	2-32	KRL-KS90-400 R=600 XPG	1433339	1-91
KRB-40-200 L=3000 PG	1431252	2-9	KRL-600 L=3000 M	1431836	2-32, 3-17	KRL-KS90-500 R=100 PG	1432820	1-91
KRB-40-300 L=3000 M	1431273	2-9	KRL-600 L=3000 PG	1431826	2-32	KRL-KS90-500 R=100 XPG	1433324	1-91
KRB-40-300 L=3000 PG	1431253	2-9	KRL-J-150 PG	1432916	1-88	KRL-KS90-500 R=300 PG	1432805	1-91
KRB-40-400 L=3000 M	1431274	2-9	KRL-J-150 XPG	1433457	1-88	KRL-KS90-500 R=300 XPG	1433330	1-91
KRB-40-400 L=3000 PG	1431254	2-9	KRL-J-200 PG	1432852	1-88	KRL-KS90-500 R=600 PG	1432810	1-91
KRB-40-500 L=3000 M	1431275	2-9	KRL-J-200 XPG	1433458	1-88	KRL-KS90-500 R=600 XPG	1433340	1-91
KRB-40-500 L=3000 PG	1431255	2-9	KRL-J-300 PG	1432853	1-88	KRL-KS90-600 R=100 PG	1432821	1-91
KRB-40-600 L=3000 M	1431276	2-9	KRL-J-300 XPG	1433459	1-88	KRL-KS90-600 R=100 XPG	1433325	1-91
KRB-40-600 L=3000 PG	1431256	2-9	KRL-J-400 PG	1432854	1-88	KRL-KS90-600 R=300 PG	1432806	1-91
KRB-60-100 L=3000 M	1432101	2-9	KRL-J-400 XPG	1433460	1-88	KRL-KS90-600 R=300 XPG	1433331	1-91
KRB-60-100 L=3000 PG	1432081	2-9	KRL-J-500 PG	1432855	1-88	KRL-KS90-600 R=600 PG	1432811	1-91
KRB-60-200 L=3000 M	1432102	2-9	KRL-J-500 XPG	1433461	1-88	KRL-KS90-600 R=600 XPG	1433341	1-91
KRB-60-200 L=3000 PG	1432082	2-9	KRL-J-600 PG	1432856	1-88	KRL-KST-150 R=300 PG	1432906	1-94
KRB-60-300 L=3000 M	1432103	2-9	KRL-J-600 XPG	1433462	1-88	KRL-KST-150 R=300 XPG	1433352	1-94
KRB-60-300 L=3000 PG	1432083	2-9	KRL-KS-150 L=3000 PG	1432898	1-85	KRL-KST-150 R=600 PG	1432907	1-94
KRB-60-400 L=3000 M	1432104	2-9	KRL-KS-150 L=3000 XPG	1433311	1-85	KRL-KST-150 R=600 XPG	1433362	1-94
KRB-60-400 L=3000 PG	1432084	2-9	KRL-KS-200 L=3000 PG	1432847	1-85, 3-17	KRL-KST-200 R=300 PG	1432822	1-94
KRB-60-500 L=3000 M	1432105	2-9	KRL-KS-200 L=3000 XPG	1433312	1-85, 3-17	KRL-KST-200 R=300 XPG	1433353	1-94
KRB-60-500 L=3000 PG	1432085	2-9	KRL-KS-300 L=3000 PG	1432848	1-85	KRL-KST-200 R=600 PG	1432827	1-94
KRB-60-600 L=3000 M	1432106	2-9	KRL-KS-300 L=3000 XPG	1433313	1-85, 3-17	KRL-KST-200 R=600 XPG	1433363	1-94
KRB-60-600 L=3000 PG	1432086	2-9	KRL-KS-400 L=3000 PG	1432849	1-85, 3-17	KRL-KST-300 R=300 PG	1432823	1-94
KRC J-100 PG	1431431	2-25	KRL-KS-400 L=3000 XPG	1433314	1-85, 3-17	KRL-KST-300 R=300 XPG	1433354	1-94
KRC J-150 PG	1431432	2-25	KRL-KS-500 L=3000 PG	1432850	1-85, 3-17	KRL-KST-300 R=600 PG	1432828	1-94
KRC J-200 PG	1431433	2-25	KRL-KS-500 L=3000 XPG	1433315	1-85, 3-17	KRL-KST-300 R=600 XPG	1433364	1-94
KRC J-250 PG	1431434	2-25	KRL-KS-600 L=3000 PG	1432851	1-85, 3-17	KRL-KST-400 R=300 PG	1432824	1-94
KRC J-300 PG	1431435	2-25	KRL-KS-600 L=3000 XPG	1433316	1-85, 3-17	KRL-KST-400 R=300 XPG	1433355	1-94
KRC J-400 PG	1431436	2-25	KRL-KS45-150 R=300 XPG	1433467	1-92	KRL-KST-400 R=600 PG	1432829	1-94
KRC J-50 PG	1431430	2-25	KRL-KS45-200 R=300 XPG	1433468	1-92	KRL-KST-400 R=600 XPG	1433365	1-94
KRC-100 L=2000 M	1431291	2-11	KRL-KS45-300 R=300 XPG	1433469	1-92	KRL-KST-500 R=300 PG	1432825	1-94
KRC-100 L=2000 PG	1431281	2-11	KRL-KS45-400 R=300 XPG	1433470	1-92	KRL-KST-500 R=300 XPG	1433356	1-94
KRC-150 L=2000 M	1431292	2-11	KRL-KS45-500 R=300 XPG	1433471	1-92	KRL-KST-500 R=600 PG	1432830	1-94
KRC-150 L=2000 PG	1431282	2-11	KRL-KS45-600 R=300 XPG	1433472	1-92	KRL-KST-500 R=600 XPG	1433366	1-94
KRC-200 L=2000 M	1431293	2-11	KRL-KS90-150 R=300 PG	1432801	1-91	KRL-KST-600 R=300 PG	1432826	1-94
KRC-200 L=2000 PG	1431283	2-11	KRL-KS90-150 R=300 XPG	1433326	1-91	KRL-KST-600 R=300 XPG	1433357	1-94
KRC-250 L=2000 M	1431294	2-11	KRL-KS90-150 R=600 PG	1432901	1-91	KRL-KST-600 R=600 PG	1432831	1-94
KRC-250 L=2000 PG	1431284	2-11	KRL-KS90-150 R=600 XPG	1433336	1-91	KRL-KST-600 R=600 XPG	1433367	1-94
KRC-300 L=2000 M	1431295	2-11	KRL-KS90-200 R=100 PG	1432817	1-91	KRL-KSV-150 R=300 PG	1432914	1-89
KRC-300 L=2000 PG	1431285	2-11	KRL-KS90-200 R=100 XPG	1433321	1-91	KRL-KSV-150 R=300 XPG	1433388	1-89

## Hakemisto tuotenimen mukaan

TUOTE	SRNO	SIVU	TUOTE	SRNO	SIVU	TUOTE	SRNO	SIVU
KRL-KSV-200 R=300 PG	1432842	1-89	KRL-RT-500 M	1431815	2-34	KS20-400 L=6000 HDG	1433104	1-21
KRL-KSV-200 R=300 XPG	1433389	1-89	KRL-RT-500 PG	1431895	2-34	KS20-400 L=6000 PG	1449504	1-21
KRL-KSV-300 R=300 PG	1432843	1-89	KRL-RT-600 M	1431816	2-34	KS20-500 K L=3000 PG	1431805	1-20
KRL-KSV-300 R=300 XPG	1433390	1-89	KRL-RT-600 PG	1431896	2-34	KS20-500 K L=6000 PG	1431911	1-20
KRL-KSV-400 R=300 PG	1432844	1-89	KRV-100 L=3000 M	1431305	2-11	KS20-500 L=3000 HDG	1433115	1-21
KRL-KSV-400 R=300 XPG	1433391	1-89	KRV-100 L=3000 PG	1431301	2-11	KS20-500 L=3000 PG	1449404	1-21
KRL-KSV-500 R=300 PG	1432845	1-89	KRV-200 L=3000 M	1431306	2-11	KS20-500 L=6000 HDG	1433105	1-21
KRL-KSV-500 R=300 XPG	1433392	1-89	KRV-200 L=3000 PG	1431302	2-11	KS20-500 L=6000 PG	1449505	1-21
KRL-KSV-600 R=300 PG	1432846	1-89	KRV-50 L=3000 M	1431304	2-11	KS20-600 K L=3000 PG	1431806	1-20
KRL-KSV-600 R=300 XPG	1433393	1-89	KRV-50 L=3000 PG	1431300	2-11	KS20-600 K L=6000 PG	1431912	1-20
KRL-KSVI-150 R=300 PG	1432981	1-90	KS100 DPA PG	1478135	1-80	KS20-600 L=3000 HDG	1433116	1-21
KRL-KSVI-150 R=300 XPG	1433394	1-90	KS100 DPA XPG	1478172	1-80	KS20-600 L=3000 PG	1449405	1-21
KRL-KSVI-200 R=300 PG	1432982	1-90	KS100 DPA-O PG	1478136	1-81	KS20-600 L=6000 HDG	1433106	1-21
KRL-KSVI-200 R=300 XPG	1433395	1-90	KS100 DPA-O XPG	1478173	1-81	KS20-600 L=6000 PG	1449506	1-21
KRL-KSVI-300 R=300 PG	1432983	1-90	KS100 EP	1478246	1-101	KS45-150 R=300 HDG	1449211	1-28
KRL-KSVI-300 R=300 XPG	1433396	1-90	KS100 FM-100 PG	1478132	1-39	KS45-200 R=300 HDG	1449212	1-28
KRL-KSVI-400 R=300 PG	1432984	1-90	KS100 FM-100 XPG	1478169	1-39	KS45-300 R=300 HDG	1449213	1-28
KRL-KSVI-400 R=300 XPG	1433397	1-90	KS100 FM-200 PG	1478133	1-39	KS45-400 R=300 HDG	1449214	1-28
KRL-KSVI-500 R=300 PG	1432985	1-90	KS100 FM-200 XPG	1478170	1-39	KS45-500 R=300 HDG	1449215	1-28
KRL-KSVI-500 R=300 XPG	1433398	1-90	KS100 FM-300 PG	1478134	1-39	KS45-600 R=300 HDG	1449216	1-28
KRL-KSVI-600 R=300 PG	1432986	1-90	KS100 FM-300 XPG	1478171	1-39	KS60-200 L=3000 PG	1433017	1-22
KRL-KSVI-600 R=300 XPG	1433399	1-90	KS100 J PG	1478125	1-38	KS60-200 L=6000 HDG	1433092	1-22
KRL-KSX-150 R=300 PG	1432912	1-95	KS100 J XPG	1478162	1-38	KS60-200 L=6000 PG	1433027	1-22
KRL-KSX-150 R=300 XPG	1433378	1-95	KS100 KK PG	1478129	1-54	KS60-300 L=3000 PG	1433018	1-22
KRL-KSX-200 R=300 PG	1432837	1-95	KS100 KK XPG	1478166	1-54	KS60-300 L=6000 HDG	1433093	1-22
KRL-KSX-200 R=300 XPG	1433379	1-95	KS100 UB PG	1478130	1-53	KS60-300 L=6000 PG	1433028	1-22
KRL-KSX-300 R=300 PG	1432838	1-95	KS100 UB XPG	1478167	1-53	KS60-400 L=3000 PG	1433019	1-22
KRL-KSX-300 R=300 XPG	1433380	1-95	KS100 VEF PG	1478128	1-40	KS60-400 L=6000 HDG	1433094	1-22
KRL-KSX-400 R=300 PG	1432839	1-95	KS100 VEF XPG	1478165	1-40	KS60-400 L=6000 PG	1433029	1-22
KRL-KSX-400 R=300 XPG	1433381	1-95	KS100-200 L=6000 HDG	1478179	1-23	KS60-500 L=3000 PG	1433020	1-22
KRL-KSX-500 R=300 PG	1432840	1-95	KS100-200 L=6000 PG	1478105	1-23	KS60-500 L=6000 HDG	1433095	1-22
KRL-KSX-500 R=300 XPG	1433382	1-95	KS100-300 L=6000 HDG	1478180	1-23	KS60-500 L=6000 PG	1433030	1-22
KRL-KSX-600 R=300 PG	1432841	1-95	KS100-300 L=6000 PG	1478106	1-23	KS60-600 L=3000 PG	1433021	1-22
KRL-KSX-600 R=300 XPG	1433383	1-95	KS100-400 L=6000 HDG	1478181	1-23	KS60-600 L=6000 HDG	1433096	1-22
KRL-RS90-100 M	1431721	2-33	KS100-400 L=6000 PG	1478107	1-23	KS60-600 L=6000 PG	1433031	1-22
KRL-RS90-100 PG	1431881	2-33	KS100-500 L=6000 HDG	1478182	1-23	KS80-1000 L=6000 HDG	1449530	1-24
KRL-RS90-200 M	1431722	2-33	KS100-500 L=6000 PG	1478108	1-23	KS80-150 L=3000 HDG	1449406	1-24
KRL-RS90-200 PG	1431882	2-33	KS100-600 L=6000 HDG	1478183	1-23	KS80-150 L=6000 HDG	1449521	1-24
KRL-RS90-300 M	1431723	2-33	KS100-600 L=6000 PG	1478109	1-23	KS80-200 L=3000 HDG	1449407	1-24
KRL-RS90-300 PG	1431883	2-33	KS20-200 K L=6000 PG	1431907	1-20	KS80-200 L=6000 HDG	1449522	1-24
KRL-RS90-400 M	1431724	2-33	KS20-200 L=3000 HDG	1433112	1-21	KS80-200 SP2.0 L=6000 HDG	1449507	1-25
KRL-RS90-400 PG	1431884	2-33	KS20-200 L=3000 PG	1449401	1-21	KS80-300 L=3000 HDG	1449408	1-24
KRL-RS90-500 M	1431725	2-33	KS20-200 L=6000 HDG	1433102	1-21	KS80-300 L=6000 HDG	1449523	1-24
KRL-RS90-500 PG	1431885	2-33	KS20-200 L=6000 PG	1449502	1-21	KS80-300 SP2.0 L=6000 HDG	1449508	1-25
KRL-RS90-600 M	1431726	2-33	KS20-300 K L=3000 PG	1431803	1-20	KS80-400 L=3000 HDG	1449409	1-24
KRL-RS90-600 PG	1431886	2-33	KS20-300 K L=6000 PG	1431908	1-20	KS80-400 L=6000 HDG	1449524	1-24
KRL-RT-100 M	1431811	2-34	KS20-300 L=3000 HDG	1433113	1-21	KS80-400 SP2.0 L=6000 HDG	1449509	1-25
KRL-RT-100 PG	1431891	2-34	KS20-300 L=3000 PG	1449402	1-21	KS80-500 L=3000 HDG	1449410	1-24
KRL-RT-200 M	1431812	2-34	KS20-300 L=6000 HDG	1433103	1-21	KS80-500 L=6000 HDG	1449525	1-24
KRL-RT-200 PG	1431892	2-34	KS20-300 L=6000 PG	1449503	1-21	KS80-500 SP2.0 L=6000 HDG	1449510	1-25
KRL-RT-300 M	1431813	2-34	KS20-400 K L=3000 PG	1431804	1-20	KS80-600 L=3000 HDG	1449411	1-24
KRL-RT-300 PG	1431893	2-34	KS20-400 K L=6000 PG	1431909	1-20	KS80-600 L=6000 HDG	1449526	1-24
KRL-RT-400 M	1431814	2-34	KS20-400 L=3000 HDG	1433114	1-21	KS80-600 SP2.0 L=6000 HDG	1449511	1-25
KRL-RT-400 PG	1431894	2-34	KS20-400 L=3000 PG	1449403	1-21	KS80-700 L=6000 HDG	1449527	1-24

## Hakemisto tuotenimen mukaan

TUOTE	SRNO	SIVU	TUOTE	SRNO	SIVU	TUOTE	SRNO	SIVU
KS80-800 L=6000 HDG	1449528	1-24	KST-150 R=600 HDG	1449582	1-31	KSX-700 R=300 HDG	1449827	1-33
KS80-900 L=6000 HDG	1449529	1-24	KST-200 R=300 HDG	1449569	1-31	KSX-800 R=300 HDG	1449828	1-33
KS90-1000 R=300 HDG	1449810	1-29	KST-200 R=600 HDG	1449583	1-31	KSX-900 R=300 HDG	1449829	1-33
KS90-1000 R=600 HDG	1449850	1-29	KST-300 R=300 HDG	1449570	1-31	KSXE-150 R=300 HDG	1432921	1-33
KS90-150 R=300 HDG	1449547	1-29	KST-300 R=600 HDG	1449584	1-31	KSXE-200 R=300 HDG	1432922	1-33
KS90-150 R=600 HDG	1449541	1-29	KST-400 R=300 HDG	1449571	1-31	KSXE-300 R=300 HDG	1432923	1-33
KS90-200 R=100 HDG	1449560	1-29	KST-400 R=600 HDG	1449585	1-31	KSXE-400 R=300 HDG	1432924	1-33
KS90-200 R=300 HDG	1449548	1-29	KST-500 R=300 HDG	1449572	1-31	KSXE-500 R=300 HDG	1432925	1-33
KS90-200 R=600 HDG	1449542	1-29	KST-500 R=600 HDG	1449586	1-31	KSXE-600 R=300 HDG	1432926	1-33
KS90-300 R=100 HDG	1449561	1-29	KST-600 R=300 HDG	1449573	1-31	MEK 110 L=3000 M	1449309	4-10
KS90-300 R=300 HDG	1449549	1-29	KST-600 R=600 HDG	1449587	1-31	MEK 110 L=3000 PG	1449307	4-10
KS90-300 R=600 HDG	1449543	1-29	KST-700 R=300 HDG	1449817	1-31	MEK 110 L=6000 M	1449317	4-10
KS90-400 R=100 HDG	1449562	1-29	KST-700 R=600 HDG	1449837	1-31	MEK 110 L=6000 PG	1449313	4-10
KS90-400 R=300 HDG	1449550	1-29	KST-800 R=300 HDG	1449818	1-31	MEK 70 K L=3000 PG	1449305	4-8
KS90-400 R=600 HDG	1449544	1-29	KST-800 R=600 HDG	1449838	1-31	MEK 70 K L=6000 PG	1449311	4-8
KS90-500 R=100 HDG	1449563	1-29	KST-900 R=300 HDG	1449819	1-31	MEK 70 K L=6000 XPG	1449296	4-8
KS90-500 R=300 HDG	1449551	1-29	KST-900 R=600 HDG	1449839	1-31	MEK 70 L=3000 B	1449268	4-8
KS90-500 R=600 HDG	1449545	1-29	KSTE-150 R=300 HDG	1432951	1-32	MEK 70 L=3000 M	1449308	4-8
KS90-600 R=100 HDG	1449564	1-29	KSTE-200 R=300 HDG	1432952	1-32	MEK 70 L=3000 PG	1449306	4-9
KS90-600 R=300 HDG	1449552	1-29	KSTE-300 R=300 HDG	1432953	1-32	MEK 70 L=6000 B	1449269	4-8
KS90-600 R=600 HDG	1449546	1-29	KSTE-400 R=300 HDG	1432954	1-32	MEK 70 L=6000 M	1449315	4-8
KS90-700 R=300 HDG	1449807	1-29	KSTE-500 R=300 HDG	1432955	1-32	MEK 70 L=6000 PG	1449312	4-9
KS90-700 R=600 HDG	1449847	1-29	KSTE-600 R=300 HDG	1432956	1-32	MEK 70 S L=3000 M	1449303	4-7
KS90-800 R=300 HDG	1449808	1-29	KSV-150 R=300 HDG	1449451	1-34	MEK 70 S L=3000 PG	1449304	4-7
KS90-800 R=600 HDG	1449848	1-29	KSV-200 R=300 HDG	1449452	1-34	MEK 70 S L=6000 M	1449310	4-7
KS90-900 R=300 HDG	1449809	1-29	KSV-300 R=300 HDG	1449453	1-34	MEK 70 S L=6000 PG	1449314	4-7
KS90-900 R=600 HDG	1449849	1-29	KSV-400 R=300 HDG	1449454	1-34	MEK AH-110 M	1431765	4-21
KSE80-150 L=6000 HDG	1449891	1-26	KSV-500 R=300 HDG	1449455	1-34	MEK AH-110 PG	1431759	4-21
KSE80-200 L=6000 HDG	1449892	1-26	KSV-600 R=300 HDG	1449456	1-34	MEK AH-70 M	1431764	4-21
KSE80-300 L=6000 HDG	1449893	1-26	KSVE-150 R=300 HDG	1432931	1-34	MEK AH-70 PG	1431758	4-21
KSE80-400 L=6000 HDG	1449894	1-26	KSVE-200 R=300 HDG	1432932	1-34	MEK AH-70 XPG	1449277	4-21
KSE80-500 L=6000 HDG	1449895	1-26	KSVE-300 R=300 HDG	1432933	1-34	MEK J-110 PG	1449352	4-17
KSE80-600 L=6000 HDG	1449896	1-26	KSVE-400 R=300 HDG	1432934	1-34	MEK J-70 HDG	1429150	4-17
KSE90-150 R=300 HDG	1432941	1-30	KSVE-500 R=300 HDG	1432935	1-34	MEK J-70 PG	1449351	4-17
KSE90-200 R=300 HDG	1432942	1-30	KSVE-600 R=300 HDG	1432936	1-34	MEK J-70 XPG	1449288	4-17
KSE90-300 R=300 HDG	1432943	1-30	KSVI-150 R=300 HDG	1432961	1-35	MEK KA-110 L=3000 M	1449340	4-23
KSE90-400 R=300 HDG	1432944	1-30	KSVI-200 R=300 HDG	1432962	1-35	MEK KA-110 L=3000 PG	1449360	4-23
KSE90-500 R=300 HDG	1432945	1-30	KSVI-300 R=300 HDG	1432963	1-35	MEK KA-70 L=3000 M	1449339	3-17, 4-23
KSE90-600 R=300 HDG	1432946	1-30	KSVI-400 R=300 HDG	1432964	1-35	MEK KA-70 L=3000 PG	1449359	3-17, 4-23
KSF-NL HDG	1449663	1-43	KSVI-500 R=300 HDG	1432965	1-35	MEK KA-70 L=3000 XPG	1449290	4-23
KSF-VT HDG	1449682	1-55	KSVI-600 R=300 HDG	1432966	1-35	MEK KL MU	1449393	4-20
KSF80-200 L=6000 HDG	1449532	1-27	KSVIE-150 R=300 HDG	1433041	1-35	MEK KR-70	1449329	4-11
KSF80-300 L=6000 HDG	1449533	1-27	KSVIE-200 R=300 HDG	1433042	1-35	MEK KR-70 M	1449330	4-11
KSF80-400 L=6000 HDG	1449534	1-27	KSVIE-300 R=300 HDG	1433043	1-35	MEK KU-110 M	1449347	4-11
KSF80-500 L=6000 HDG	1449535	1-27	KSVIE-400 R=300 HDG	1433044	1-35	MEK KU-110 PG	1449342	4-11
KSF80-600 L=6000 HDG	1449536	1-27	KSVIE-500 R=300 HDG	1433045	1-35	MEK KU-70 HDG	1429151	4-11
KSF90-200 R=300 HDG	1449441	1-30	KSVIE-600 R=300 HDG	1433046	1-35	MEK NL HDG	1429155	4-18
KSF90-300 R=300 HDG	1449442	1-30	KSX-1000 R=300 HDG	1449830	1-33	MEK NL M	1449324	4-18
KSF90-400 R=300 HDG	1449443	1-30	KSX-150 R=300 HDG	1449576	1-33	MEK NL PG	1449322	4-18
KSF90-500 R=300 HDG	1449444	1-30	KSX-200 R=300 HDG	1449577	1-33	MEK P-110 M	1449400	4-23
KSF90-600 R=300 HDG	1449445	1-30	KSX-300 R=300 HDG	1449578	1-33	MEK P-110 PG	1449398	4-23
KST-1000 R=300 HDG	1449820	1-31	KSX-400 R=300 HDG	1449579	1-33	MEK P-70 M	1449397	4-23
KST-1000 R=600 HDG	1449840	1-31	KSX-500 R=300 HDG	1449580	1-33	MEK P-70 PG	1449394	4-23
KST-150 R=300 HDG	1449568	1-31	KSX-600 R=300 HDG	1449581	1-33	MEK P-70 XPG	1449280	4-23

## Hakemisto tuotenimen mukaan

TUOTE	SRNO	SIVU	TUOTE	SRNO	SIVU	TUOTE	SRNO	SIVU
MEK PF-110 M	1449327	4-17	MU M10 M	1431740	1-105, 2-36, 3-29, 4-27	POL-500 L=3000 PG	1449415	1-97
MEK PF-110 PG	1449326	4-17	MU M16 EG	1449993	1-105, 2-36, 3-29, 4-27	POL-500 L=3000 XPG	1433434	1-97
MEK PF-70 M	1449325	4-17	MU M16 HDG	1449167	1-105, 2-36, 3-29, 4-27	POL-600 L=3000 PG	1449416	1-97
MEK PF-70 PG	1449319	4-17	MU M16 M	1431741	1-105, 2-36, 3-29, 4-27	POL-600 L=3000 XPG	1433435	1-97
MEK PK HDG	1429154	4-14	MU M6 EG	1459427	1-105, 2-36, 3-29, 4-27	PPU-150 L=3000 M	1432919	1-96
MEK PK M	1449374	4-14	MU M6 HDG	1449168	1-105, 2-36, 3-29, 4-27	PPU-150 L=3000 PG	1432918	1-96
MEK PK PG	1449373	4-14	MU M8 EG	1449991	1-105, 2-36, 3-29, 4-27	PPU-150 L=3000 XPG	1433482	1-96
MEK RK-110 M	1449390	4-16	NL HDG	1449667	1-42	PPU-200 L=3000 M	1432892	1-96
MEK RK-110 PG	1449357	4-16	NL PG	1449480	1-42	PPU-200 L=3000 PG	1432887	1-96
MEK RK-70 M	1449389	4-16	NL-TK HDG	1449662	1-42	PPU-200 L=3000 XPG	1433483	1-96
MEK RK-70 PG	1449356	4-16	P-40-100 KRA M	1431781	2-24	PPU-300 L=3000 M	1432893	1-96
MEK RK-70 XPG	1449358	4-16	P-40-100 KRA PG	1431771	2-24	PPU-300 L=3000 PG	1432888	1-96
MEK RPF-110-10 M	1449344	4-16	P-40-200 KRA M	1431782	2-24	PPU-300 L=3000 XPG	1433484	1-96
MEK RPF-110-10 PG	1449343	4-16	P-40-200 KRA PG	1431772	2-24	PPU-400 L=3000 M	1432894	1-96
MEK RPF-110-8 PG	1449350	4-16	P-40-300 KRA M	1431783	2-24	PPU-400 L=3000 PG	1432889	1-96
MEK RPF-70-10 M	1449338	4-16	P-40-300 KRA PG	1431773	2-24	PPU-400 L=3000 XPG	1433485	1-96
MEK RPF-70-10 PG	1449337	4-16	P-40-400 KRA M	1431784	2-24	PPU-500 L=3000 M	1432895	1-96
MEK RPF-70-8 PG	1449345	4-16	P-40-400 KRA PG	1431774	2-24	PPU-500 L=3000 PG	1432890	1-96
MEK SK-110 M	1449380	3-21, 4-15	P-40-500 KRA M	1431785	2-24	PPU-500 L=3000 XPG	1433486	1-96
MEK SK-110 PG	1449362	3-21, 4-15	P-40-600 KRA M	1431786	2-24	PPU-600 L=3000 M	1432896	1-96
MEK SK-70 M	1449379	3-21, 4-15	P-40-600 KRA PG	1431776	2-24	PPU-600 L=3000 PG	1432891	1-96
MEK SK-70 PG	1449361	3-21, 4-15	P-60-100 KRA M	1432681	2-24	PPU-600 L=3000 XPG	1433487	1-96
MEK T HDG	1429152	4-13	P-60-100 KRA PG	1432671	2-24	PRT-200 PG	1449970	1-51, 2-17, 3-26
MEK T M	1449384	4-13	P-60-200 KRA M	1432682	2-24	PRT-200 XPG	1433448	1-51, 2-17, 3-26
MEK T PG	1449383	4-13	P-60-200 KRA PG	1432672	2-24	PRT-300 PG	1449971	1-51, 2-17, 3-26
MEK TR-70	1449332	4-12	P-60-300 KRA M	1432683	2-24	PRT-300 XPG	1433449	1-51, 2-17, 3-26
MEK TR-70 M	1449333	4-12	P-60-300 KRA PG	1432673	2-24	PRT-400 PG	1449972	1-51, 2-17, 3-26
MEK VM PG	1449355	4-20	P-60-400 KRA M	1432684	2-24	PRT-400 XPG	1433450	1-51, 2-17, 3-26
MEK VM-L PG	1449354	4-21	P-60-500 KRA M	1432685	2-24	PRT-500 PG	1449973	1-51, 2-17, 3-26
MEK VR PG	1449353	4-15	P-60-500 KRA PG	1432675	2-24	PRT-500 XPG	1433451	1-51, 2-17, 3-26
MEK XR-70	1449335	4-12	P-60-600 KRA M	1432686	2-24	PRT-600 PG	1449974	1-51, 2-17, 3-26
MEK XR-70 M	1449336	4-12	P-60-600 KRA PG	1432676	2-24	PRT-600 XPG	1433452	1-51, 2-17, 3-26
MEKA SPRAY RAL9010	1431809	1-103, 2-35, 3-28, 4-26	PE HDG	1449799	1-99, 3-15	PS L=3000 M	1431640	1-69
MEKA SPRAY ZN	1449709	1-103, 2-35, 3-28, 4-26	PF M	1431630	1-70	PS L=3000 PG	1431639	1-69
MK-210 HDG	1433122	1-50	PF PG	1431629	1-70	PSF M	1431645	1-69
MK-210 PG	1449242	1-50	PK1 EG	1449631	1-70	PSF PG	1431644	1-69
MK-216 PG	1449252	1-50	PK1 HDG	1449200	1-70	PSK-150 L=3000 PG	1449100	1-87
MK-310 HDG	1433123	1-50	PK2 HDG	1449632	1-71	PSK-150 L=3000 XPG	1433411	1-87
MK-310 PG	1449243	1-50	PK3 HDG	1449221	1-71	PSK-200 L=3000 PG	1449101	1-87
MK-316 PG	1449253	1-50	PL HDG	1449156	1-63	PSK-200 L=3000 XPG	1433412	1-87
MK-410 HDG	1433124	1-50	POL-150 L=3000 PG	1449417	1-97	PSK-300 L=3000 PG	1449102	1-87
MK-410 PG	1449244	1-50	POL-200 L=3000 PG	1449412	1-97	PSK-300 L=3000 XPG	1433413	1-87
MK-416 PG	1449254	1-50	POL-200 L=3000 XPG	1433431	1-97	PSK-400 L=3000 PG	1449103	1-87
MK-510 HDG	1433125	1-50	POL-300 L=3000 PG	1449413	1-97	PSK-400 L=3000 XPG	1433414	1-87
MK-510 PG	1449245	1-50	POL-300 L=3000 XPG	1433432	1-97	PSK-500 L=3000 PG	1449104	1-87
MK-516 PG	1449255	1-50	POL-400 L=3000 PG	1449414	1-97	PSK-500 L=3000 XPG	1433415	1-87
MK-610 HDG	1433126	1-50	POL-400 L=3000 XPG	1433433	1-97	PSK-600 L=3000 PG	1449105	1-87
MK-610 PG	1449246	1-50						
MK-616 PG	1449256	1-50						
MU M10 EG	1449992	1-105, 2-36, 3-29, 4-27						
MU M10 HDG	1449166	1-105, 2-36, 3-29, 4-27						

## Hakemisto tuotenimen mukaan

TUOTE	SRNO	SIVU	TUOTE	SRNO	SIVU	TUOTE	SRNO	SIVU
PSK-600 L=3000 XPG	1433416	1-87	RMK-60-600 10 PG	1432616	2-18	RS90-60-200 M	1432172	2-12
RAK-40-100 M	1431481	2-28	RS 1 HDG	1449697	1-104, 2-36, 3-29, 4-27	RS90-60-200 PG	1432162	2-12
RAK-40-100 PG	1431471	2-28	RS 12 HDG	1449127	1-104, 2-36, 3-29, 4-27	RS90-60-300 M	1432173	2-12
RAK-40-200 M	1431482	2-28	RS 2 HDG	1449698	1-104, 2-36, 3-29, 4-27	RS90-60-300 PG	1432163	2-12
RAK-40-200 PG	1431472	2-28	RS 3 HDG	1449699	1-104, 2-36, 3-29, 4-27	RS90-60-400 M	1432174	2-12
RAK-40-300 M	1431483	2-28	RS 4 EG	1448720	1-104, 2-36, 3-29, 4-27	RS90-60-400 PG	1432164	2-12
RAK-40-300 PG	1431473	2-28	RS 4 HDG	1448721	1-104, 2-36, 3-29, 4-27	RS90-60-500 M	1432175	2-12
RAK-60-100 M	1432588	2-28	RS 4 HST	1448722	1-104, 2-36, 3-29, 4-27	RS90-60-500 PG	1432165	2-12
RAK-60-100 PG	1432581	2-28	RS 5 EG	1470352	1-104, 2-36, 3-29, 4-27	RS90-60-600 M	1432176	2-12
RAK-60-200 M	1432587	2-28	RS 5 HDG	1470353	1-104, 2-36, 3-29, 4-27	RS90-60-600 PG	1432166	2-12
RAK-60-200 PG	1432582	2-28	RS 5 HST	1470354	1-104, 2-36, 3-29, 4-27	RSS-40-100 M	1431421	2-26
RAK-60-300 M	1432589	2-28	RS K EG	1431735	1-104, 2-36, 3-29, 4-27	RSS-40-100 PG	1431411	2-26
RAK-60-300 PG	1432583	2-28	RS KAP HDG	1449125	1-104, 2-36, 3-29, 4-27	RSS-40-200 M	1431422	2-26
RDP-40 M	1431650	2-30,4-19	RS KSF HDG	1449115	1-104, 2-36, 3-29, 4-27	RSS-40-200 PG	1431412	2-26
RDP-40 PG	1431649	2-30,4-19	RS MEK J 10 EG	1449108	1-104, 2-36, 3-29, 4-27	RSS-40-300 M	1431423	2-26
RDP-40 XPG	1431652	4-19	RS MEK SK EG	1449124	1-104, 2-36, 3-29, 4-27	RSS-40-300 PG	1431413	2-26
RDP-60 M	1432752	2-30,4-19	RS MEK VM EG	1449114	1-104, 2-36, 3-29, 4-27	RSS-40-400 M	1431424	2-26
RDP-60 PG	1432749	2-30,4-19	RS PSF EG	1431731	1-104, 2-36, 3-29, 4-27	RSS-40-400 PG	1431414	2-26
RDP-0 M	1431651	2-30,4-19	RS SK EG	1449123	1-104, 2-36, 3-29, 4-27	RSS-40-500 M	1431425	2-26
RDP-0 PG	1431648	2-30,4-19	RS SMT HDG	1449113	1-104, 2-36, 3-29, 4-27	RSS-40-500 PG	1431415	2-26
RDP-0-40 XPG	1431653	4-19	RS SSU HDG	1449111	1-104, 2-36, 3-29, 4-27	RSS-40-600 M	1431426	2-26
RMK-40-100 10 M	1431501	2-18	RS SVK EG	1431734	1-104, 2-36, 3-29, 4-27	RSS-40-600 PG	1431416	2-26
RMK-40-100 10 PG	1431491	2-18	RS TKU M	1449122	1-104, 2-36, 3-29, 4-27	RSS-60-100 M	1432471	2-26
RMK-40-200 10 M	1431502	2-18	RS VK2 HDG	1449112	1-104, 2-36, 3-29, 4-27	RSS-60-100 PG	1432461	2-26
RMK-40-200 10 PG	1431492	2-18	RS90-40-100 M	1431321	2-12	RSS-60-200 M	1432472	2-26
RMK-40-200 16 M	1431522	2-19	RS90-40-100 PG	1431311	2-12	RSS-60-200 PG	1432462	2-26
RMK-40-200 16 PG	1431512	2-19	RS90-40-200 M	1431322	2-12	RSS-60-300 M	1432473	2-26
RMK-40-300 10 M	1431503	2-18	RS90-40-200 PG	1431312	2-12	RSS-60-300 PG	1432463	2-26
RMK-40-300 10 PG	1431493	2-18	RS90-40-300 M	1431323	2-12	RSS-60-400 M	1432474	2-26
RMK-40-300 16 M	1431523	2-19	RS90-40-300 PG	1431313	2-12	RSS-60-400 PG	1432464	2-26
RMK-40-300 16 PG	1431513	2-19	RS90-40-400 M	1431324	2-12	RSS-60-500 M	1432475	2-26
RMK-40-400 10 M	1431504	2-18	RS90-40-400 PG	1431314	2-12	RSS-60-500 PG	1432465	2-26
RMK-40-400 10 PG	1431494	2-18	RS90-40-500 M	1431325	2-12	RSS-60-600 M	1432476	2-26
RMK-40-400 16 M	1431524	2-19	RS90-40-500 PG	1431315	2-12	RSS-60-600 PG	1432466	2-26
RMK-40-400 16 PG	1431514	2-19	RS90-40-600 M	1431326	2-12	RT-40-100 M	1431361	2-14
RMK-40-500 10 M	1431505	2-18	RS90-40-600 PG	1431316	2-12	RT-40-100 PG	1431351	2-14
RMK-40-500 10 PG	1431495	2-18	RS90-60-100 M	1432171	2-12	RT-40-200 M	1431362	2-14
RMK-40-500 16 M	1431525	2-19	RS90-60-100 PG	1432161	2-12	RT-40-200 PG	1431352	2-14
RMK-40-500 16 PG	1431515	2-19				RT-40-300 M	1431363	2-14
RMK-40-600 10 M	1431506	2-18				RT-40-300 PG	1431353	2-14
RMK-40-600 10 PG	1431496	2-18				RT-40-400 M	1431364	2-14
RMK-40-600 16 M	1431526	2-19				RT-40-400 PG	1431354	2-14
RMK-40-600 16 PG	1431516	2-19				RT-40-500 M	1431365	2-14
RMK-60-100 10 M	1432621	2-18				RT-40-500 PG	1431355	2-14
RMK-60-100 10 PG	1432611	2-18				RT-40-600 M	1431366	2-14
RMK-60-200 10 M	1432622	2-18				RT-40-600 PG	1431356	2-14
RMK-60-200 10 PG	1432612	2-18				RT-60-100 M	1432291	2-14
RMK-60-300 10 M	1432623	2-18				RT-60-100 PG	1432281	2-14
RMK-60-300 10 PG	1432613	2-18				RT-60-200 M	1432292	2-14
RMK-60-400 10 M	1432624	2-18				RT-60-200 PG	1432282	2-14
RMK-60-400 10 PG	1432614	2-18				RT-60-300 M	1432293	2-14
RMK-60-500 10 M	1432625	2-18				RT-60-300 PG	1432283	2-14
RMK-60-500 10 PG	1432615	2-18				RT-60-400 M	1432294	2-14
RMK-60-600 10 M	1432626	2-18				RT-60-400 PG	1432284	2-14

## Hakemisto tuotenimen mukaan

TUOTE	SRNO	SIVU	TUOTE	SRNO	SIVU	TUOTE	SRNO	SIVU
RT-60-500 M	1432295	2-14	RX-40-200 PG	1431392	2-16	SRS-60-400 M	1432234	2-13
RT-60-500 PG	1432285	2-14	RX-40-300 M	1431403	2-16	SRS-60-400 PG	1432224	2-13
RT-60-600 M	1432296	2-14	RX-40-300 PG	1431393	2-16	SRS-60-500 M	1432235	2-13
RT-60-600 PG	1432286	2-14	RX-40-400 M	1431404	2-16	SRS-60-500 PG	1432225	2-13
RTF-10 HDG	1449652	1-72, 4-22	RX-40-400 PG	1431394	2-16	SRS-60-600 M	1432236	2-13
RTF-10 M	1431619	2-29, 4-22	RX-40-500 M	1431405	2-16	SRS-60-600 PG	1432226	2-13
RTF-10 PG	1449484	1-72, 2-29, 4-22	RX-40-500 PG	1431395	2-16	SS-10	1431800	1-104, 2-35, 3-28, 4-26
RTF-16 HDG	1449653	1-73, 2-29	RX-40-600 M	1431406	2-16	SS-16	1431801	1-104, 2-35, 3-28, 4-26
RTF-16 M	1431621	2-29	RX-40-600 PG	1431396	2-16	SS-6 W	1459426	1-104, 2-35, 3-28, 4-26
RTF-S HDG	1449654	1-74	RÄF-40 M	1431612	2-25	SSA HDG	1449655	1-37
RTF-S PG	1449478	1-74	RÄF-40 PG	1431611	2-25	SSC HDG	1433199	1-37
RTF-Z HDG	1449656	1-73, 2-29, 4-22	RÄF-60 M	1432734	2-25	SSC PG	1449481	1-37
RTF-Z M	1431623	2-29, 4-22	RÄF-60 PG	1432731	2-25	SSR HDG	1449669	1-36
RVK-100 EG	1431531	2-20	SK-150 L=1550 PG	1449711	1-86	SSR PG	1449482	1-36
RVK-100 M	1431541	2-20	SK-150 L=1550 XPG	1433421	1-86	SSU HDG	1449670	1-36
RVK-200 M	1431542	2-20	SK-200 L=1550 PG	1449712	1-86	ST-1500 HDG	1449153	1-61
RVK-200 PG	1431532	2-20	SK-200 L=1550 XPG	1433422	1-86	ST-300 HDG	1449150	1-61
RVK-300 M	1431543	2-20	SK-300 L=1550 PG	1449713	1-86	ST-500 HDG	1449151	1-61
RVK-300 PG	1431533	2-20	SK-300 L=1550 XPG	1433423	1-86	ST-800 HDG	1449152	1-61
RVK-400 M	1431544	2-20	SK-400 L=1550 PG	1449714	1-86	SVK-100 M	1431561	2-21
RVK-400 PG	1431534	2-20	SK-400 L=1550 XPG	1433424	1-86	SVK-100 PG	1431551	2-21
RVK-500 M	1431545	2-20	SK-500 L=1550 PG	1449715	1-86	SVK-200 M	1431562	2-21
RVK-500 PG	1431535	2-20	SK-500 L=1550 XPG	1433425	1-86	SVK-200 PG	1431552	2-21
RVK-600 M	1431546	2-20	SK-600 L=1550 PG	1449716	1-86	SVK-300 M	1431563	2-21
RVK-600 PG	1431536	2-20	SK-600 L=1550 XPG	1433426	1-86	SVK-300 PG	1431553	2-21
RVS-40-100 M	1431461	2-27	SMT HDG	1449684	1-67, 3-27	SVK-400 M	1431564	2-21
RVS-40-100 PG	1431451	2-27	SP	1449672	1-100	SVK-400 PG	1431554	2-21
RVS-40-200 M	1431462	2-27	SP-TP1	1449726	1-101	SVK-500 M	1431565	2-21
RVS-40-200 PG	1431452	2-27	SP-TP2	1449727	1-102	SVK-500 PG	1431555	2-21
RVS-40-300 M	1431463	2-27	SP-TP2-P	1449728	1-102	SVK-600 M	1431566	2-21
RVS-40-300 PG	1431453	2-27	SR-100 L=2000 PG	1449702	1-97	SVK-600 PG	1431556	2-21
RVS-40-400 M	1431464	2-27	SR-100 L=2000 XPG	1433464	1-97	TB HDG	1449649	1-67
RVS-40-400 PG	1431454	2-27	SR-150 L=2000 PG	1449703	1-97	TFP PG	1449664	1-74
RVS-40-500 M	1431465	2-27	SR-150 L=2000 XPG	1433465	1-97	TFP-A1 XPG	1433488	1-76, 3-26
RVS-40-500 PG	1431455	2-27	SR-50 L=2000 PG	1449701	1-97	TFP-A2 XPG	1433489	1-76, 3-26
RVS-40-600 M	1431466	2-27	SR-50 L=2000 XPG	1433463	1-97	TFP-A3 XPG	1433490	1-76, 3-26
RVS-40-600 PG	1431456	2-27	SRS-40-100 M	1431341	2-13	TFP2 M10 PG	1449210	1-75, 3-25
RVS-60-100 M	1432531	2-27	SRS-40-100 PG	1431331	2-13	TFP2 M8 PG	1449209	1-75, 3-25
RVS-60-100 PG	1432521	2-27	SRS-40-200 M	1431342	2-13	TFP3 M10 PG	1449240	1-75, 3-25
RVS-60-200 M	1432532	2-27	SRS-40-200 PG	1431332	2-13	TKU-40-100 M	1431381	2-15
RVS-60-200 PG	1432522	2-27	SRS-40-300 M	1431343	2-13	TKU-40-100 PG	1431371	2-15
RVS-60-300 M	1432533	2-27	SRS-40-300 PG	1431333	2-13	TKU-40-200 M	1431382	2-15
RVS-60-300 PG	1432523	2-27	SRS-40-400 M	1431344	2-13	TKU-40-200 PG	1431372	2-15
RVS-60-400 M	1432534	2-27	SRS-40-400 PG	1431334	2-13	TKU-40-300 M	1431383	2-15
RVS-60-400 PG	1432524	2-27	SRS-40-500 M	1431345	2-13	TKU-40-300 PG	1431373	2-15
RVS-60-500 M	1432535	2-27	SRS-40-500 PG	1431335	2-13	TKU-40-400 M	1431384	2-15
RVS-60-500 PG	1432525	2-27	SRS-40-600 M	1431346	2-13	TKU-40-400 PG	1431374	2-15
RVS-60-600 M	1432536	2-27	SRS-40-600 PG	1431336	2-13	TKU-40-500 M	1431385	2-15
RVS-60-600 PG	1432526	2-27	SRS-60-100 M	1432231	2-13	TKU-40-500 PG	1431375	2-15
RX-40-100 M	1431401	2-16	SRS-60-100 PG	1432221	2-13	TKU-40-600 M	1431386	2-15
RX-40-100 PG	1431391	2-16	SRS-60-200 M	1432232	2-13	TKU-40-600 PG	1431376	2-15
RX-40-200 M	1431402	2-16	SRS-60-200 PG	1432222	2-13	TKU-60-100 M	1432411	2-15
			SRS-60-300 M	1432233	2-13			
			SRS-60-300 PG	1432223	2-13			

## Hakemisto tuotenimen mukaan

TUOTE	SRNO	SIVU	TUOTE	SRNO	SIVU	TUOTE	SRNO	SIVU
TKU-60-100 PG	1432401	2-15	VKF-1000 4KN HDG	1449630	1-46	WMT SC1 EG	1448723	3-11
TKU-60-200 M	1432412	2-15	VKF-200 4KN HDG	1449622	1-46	WMT SC1 HDG	1448724	3-11
TKU-60-200 PG	1432402	2-15	VKF-300 4KN HDG	1449623	1-46	WMT SC1 HST	1448725	3-11
TKU-60-300 M	1432413	2-15	VKF-400 4KN HDG	1449624	1-46	WMT SC2 EG	1448726	3-11
TKU-60-300 PG	1432403	2-15	VKF-500 4KN HDG	1449625	1-46	WMT SC2 HDG	1448727	3-11
TKU-60-400 M	1432414	2-15	VKF-600 4KN HDG	1449626	1-46	WMT SC2 HST	1448728	3-11
TKU-60-400 PG	1432404	2-15	VKF-700 4KN HDG	1449627	1-46	WMT UC EG	1448711	3-13
TKU-60-500 M	1432415	2-15	VKF-800 4KN HDG	1449628	1-46	WMT UC HDG	1448701	3-13
TKU-60-500 PG	1432405	2-15	VKF-900 4KN HDG	1449629	1-46	WMT UC HST	1448702	3-13
TKU-60-600 M	1432416	2-15	VKI-200 PG	1449436	1-44	WMT UC1 EG	1448713	3-13
TKU-60-600 PG	1432406	2-15	VKI-300 PG	1449437	1-44	WMT UC1 HDG	1448704	3-13
TP1-1000 HDG	1449604	1-56	VKI-400 PG	1449438	1-44	WMT UC1 HST	1448707	3-13
TP1-1500 HDG	1449606	1-56	VKI-500 PG	1449439	1-44	WMT UC1D EG	1448714	3-14
TP1-2000 HDG	1449608	1-56	VKI-600 PG	1449440	1-44	WMT UC1D HDG	1448705	3-14
TP1-250 HDG	1449601	1-56	VKZ-100 HDG	1429109	1-47, 3-20	WMT UC1D HST	1448708	3-14
TP1-500 HDG	1449602	1-56	VKZ-100 HST	1429113	1-47, 3-20	WMT WB1 HDG	1448741	3-19
TP1-750 HDG	1449603	1-56	VKZ-100 PG	1429105	1-47, 3-20	WMT WB1 HST	1448742	3-19
TP2-1000 HDG	1449613	1-57, 3-23	VKZ-200 HDG	1429110	1-47, 3-20	WMT WB1 PG	1448740	3-19
TP2-1500 HDG	1449615	1-57, 3-23	VKZ-200 HST	1429114	1-47, 3-20	WMT WB2 XPG	1448744	3-19
TP2-2000 HDG	1449617	1-57, 3-23	VKZ-200 PG	1429106	1-47, 3-20	WMT-100-100 L=3000 EG	1448415	3-9
TP2-3000 HDG	1449618	1-57, 3-23	VKZ-300 HDG	1429111	1-47, 3-20	WMT-100-100 L=3000 HDG	1448515	3-9
TP2-500 HDG	1449610	1-57, 3-23	VKZ-300 HST	1429115	1-47, 3-20	WMT-100-100 L=3000 HST	1448615	3-9
TP2-L-1000 HDG	1449131	1-58	VKZ-300 PG	1429107	1-47, 3-20	WMT-100-200 L=3000 EG	1448416	3-9
TP2-L-1500 HDG	1449132	1-58	VKZ-400 HDG	1429112	1-47, 3-20	WMT-100-200 L=3000 HDG	1448516	3-9
TP2-L-2000 HDG	1449133	1-58	VKZ-400 HST	1429116	1-47, 3-20	WMT-100-200 L=3000 HST	1448616	3-9
TP2-L-3000 HDG	1449134	1-58	VKZ-400 PG	1429108	1-47, 3-20	WMT-100-300 L=3000 EG	1448417	3-9
TP2-L-500 HDG	1449130	1-58	VKZ-N-100 HDG	1429122	1-48, 3-20	WMT-100-300 L=3000 HDG	1448517	3-9
TP2-P-1000 HDG	1449141	1-59	VKZ-N-100 HST	1429126	1-48, 3-20	WMT-100-300 L=3000 HST	1448617	3-9
TP2-P-1500 HDG	1449142	1-59	VKZ-N-100 PG	1429117	1-48, 3-20	WMT-100-400 L=3000 EG	1448418	3-9
TP2-P-2000 HDG	1449143	1-59	VKZ-N-200 HDG	1429123	1-48, 3-20	WMT-100-400 L=3000 HDG	1448518	3-9
TP2-P-3000 HDG	1449144	1-59	VKZ-N-200 HST	1429127	1-48, 3-20	WMT-100-400 L=3000 HST	1448618	3-9
TP2-P-500 HDG	1449140	1-59	VKZ-N-200 PG	1429118	1-48, 3-20	WMT-100-500 L=3000 EG	1448419	3-9
TPK-1000 HDG	1449491	1-51	VKZ-N-300 HDG	1429124	1-48, 3-20	WMT-100-500 L=3000 HDG	1448519	3-9
TPK-200 HDG	1449492	1-51	VKZ-N-300 HST	1429128	1-48, 3-20	WMT-100-500 L=3000 HST	1448619	3-9
TPK-300 HDG	1449493	1-51	VKZ-N-300 PG	1429119	1-48, 3-20	WMT-100-600 L=3000 EG	1448420	3-9
TPK-400 HDG	1449494	1-51	VKZ-N-400 HDG	1429125	1-48, 3-20	WMT-100-600 L=3000 HDG	1448520	3-9
TPK-500 HDG	1449495	1-51	VKZ-N-400 HST	1429129	1-48, 3-20	WMT-100-600 L=3000 HST	1448620	3-9
TPK-600 HDG	1449496	1-51	VKZ-N-400 PG	1429121	1-48, 3-20	WMT-150-200 L=3000 EG	1448423	3-10
TPK-700 HDG	1449487	1-51	VM-KS PG	1432897	1-99	WMT-150-200 L=3000 HDG	1448523	3-10
TPK-800 HDG	1449488	1-51	WMT CL EG	1448710	3-12	WMT-150-200 L=3000 HST	1448623	3-10
TPK-900 HDG	1449489	1-51	WMT CL HDG	1448703	3-12	WMT-150-300 L=3000 EG	1448424	3-10
VEF 2 HDG	1449675	1-41	WMT CL HST	1448706	3-12	WMT-150-300 L=3000 HDG	1448524	3-10
VF HDG	1449666	1-41	WMT CL1 EG	1448712	3-12	WMT-150-300 L=3000 HST	1448624	3-10
VF PG	1449890	1-41	WMT CL1 HDG	1448709	3-12	WMT-150-400 L=3000 EG	1448425	3-10
VFF HDG	1449680	1-43	WMT CL1 HST	1448700	3-12	WMT-150-400 L=3000 HDG	1448525	3-10
VK-150 2KN HDG	1449590	1-45, 3-21	WMT CS-10 EG	1448753	3-16	WMT-150-400 L=3000 HST	1448625	3-10
VK-200 2KN HDG	1449591	1-45, 3-21	WMT CS-10 HDG	1448754	3-16	WMT-150-500 L=3000 EG	1448426	3-10
VK-300 2KN HDG	1449592	1-45, 3-21	WMT CSF-6 EG	1448750	3-16	WMT-150-500 L=3000 HDG	1448526	3-10
VK-400 2KN HDG	1449593	1-45, 3-21	WMT CSF-6 HDG	1448751	3-16	WMT-150-500 L=3000 HST	1448626	3-10
VK-500 2KN HDG	1449594	1-45, 3-21	WMT EP4	1448718	3-15	WMT-150-600 L=3000 EG	1448427	3-10
VK-600 2KN HDG	1449595	1-45, 3-21	WMT EP5	1448719	3-15	WMT-150-600 L=3000 HDG	1448527	3-10
VK2 HDG	1449671	1-52	WMT IP1 HDG	1448731	3-14	WMT-150-600 L=3000 HST	1448627	3-10
VK2 PG	1449479	1-52	WMT IP1 HST	1448732	3-14	WMT-30-100 L=3000 EG	1448401	3-7
VK3 HDG	1449668	1-52	WMT IP1 PG	1448730	3-14	WMT-30-100 L=3000 HDG	1448501	3-7

## Hakemisto tuotenimen mukaan


TUOTE	SRNO	SIVU
WMT-30-100 L=3000 HST	1448601	3-7
WMT-30-200 L=3000 EG	1448402	3-7
WMT-30-200 L=3000 HDG	1448502	3-7
WMT-30-200 L=3000 HST	1448602	3-7
WMT-30-300 L=3000 EG	1448403	3-7
WMT-30-300 L=3000 HDG	1448503	3-7
WMT-30-300 L=3000 HST	1448603	3-7
WMT-30-400 L=3000 EG	1448404	3-7
WMT-30-400 L=3000 HDG	1448504	3-7
WMT-30-400 L=3000 HST	1448604	3-7
WMT-30-50 L=3000 EG	1444999	3-7
WMT-30-50 L=3000 HDG	1448599	3-7
WMT-30-50 L=3000 HST	1448499	3-7
WMT-30-500 L=3000 EG	1448405	3-7
WMT-30-500 L=3000 HDG	1448505	3-7
WMT-30-500 L=3000 HST	1448605	3-7
WMT-30-600 L=3000 EG	1448406	3-7
WMT-30-600 L=3000 HDG	1448506	3-7
WMT-30-600 L=3000 HST	1448606	3-7
WMT-30-70 L=3000 EG	1448400	3-7
WMT-30-70 L=3000 HDG	1448500	3-7
WMT-30-70 L=3000 HST	1448600	3-7
WMT-50-100 L=3000 EG	1448408	3-8
WMT-50-100 L=3000 HDG	1448508	3-8
WMT-50-100 L=3000 HST	1448608	3-8
WMT-50-200 L=3000 EG	1448409	3-8
WMT-50-200 L=3000 HDG	1448509	3-8
WMT-50-200 L=3000 HST	1448609	3-8
WMT-50-300 L=3000 EG	1448410	3-8
WMT-50-300 L=3000 HDG	1448510	3-8
WMT-50-300 L=3000 HST	1448610	3-8
WMT-50-400 L=3000 EG	1448411	3-8
WMT-50-400 L=3000 HDG	1448511	3-8
WMT-50-400 L=3000 HST	1448611	3-8
WMT-50-500 L=3000 EG	1448412	3-8
WMT-50-500 L=3000 HDG	1448512	3-8
WMT-50-500 L=3000 HST	1448612	3-8
WMT-50-600 L=3000 EG	1448413	3-8
WMT-50-600 L=3000 HDG	1448513	3-8
WMT-50-600 L=3000 HST	1448613	3-8
WMT-50-70 L=3000 EG	1448407	3-8
WMT-50-70 L=3000 HDG	1448507	3-8
WMT-50-70 L=3000 HST	1448607	3-8
YPK-100 M	1431601	2-22, 3-22
YPK-100 PG	1431591	2-22, 3-22
YPK-200 M	1431602	2-22, 3-22
YPK-200 PG	1431592	2-22, 3-22
YPK-300 M	1431603	2-22, 3-22
YPK-300 PG	1431593	2-22, 3-22
YPK-400 EG	1431594	2-22, 3-22
YPK-400 M	1431604	2-22, 3-22
YPK-500 EG	1431595	2-22, 3-22
YPK-500 M	1431605	2-22, 3-22
YPK-600 EG	1431596	2-22, 3-22

TUOTE	SRNO	SIVU
YPK-600 M	1431606	2-22, 3-22
ÄF HDG	1449679	1-40
ÄP	1449681	1-100









Meka Pro Oy ei ota vastuuta henkilövahingoista, omaisuusvahingoista tai muista minkäänlaisista vahingoista, olivatpa ne erityisiä, epäsuoria, välillisiä tai korvattavia, suoraan tai epäsuorasti johtuvia tämän tuoteluettelon käytöstä, hyödyntämisestä tai muuten tästä tuoteluettelosta johtuvia. Meka Pro Oy ei ota vastuuta eikä takaa tai anna takuuta, suoraan tai epäsuorasti, tässä esitettyjen tietojen paikkansapitävyydestä tai täydellisyydestä, eikä ota vastuuta eikä takaa, että tässä esitetyt tiedot täyttävät jokaisen erityistarpeen ja -käytön.



 **MEKA**<sup>®</sup>  
70 VUODEN KOKEMUKSELLA

Konetie 25, 90620 Oulu  
020 745 0800  
meka@meka.eu  
www.meka.eu

