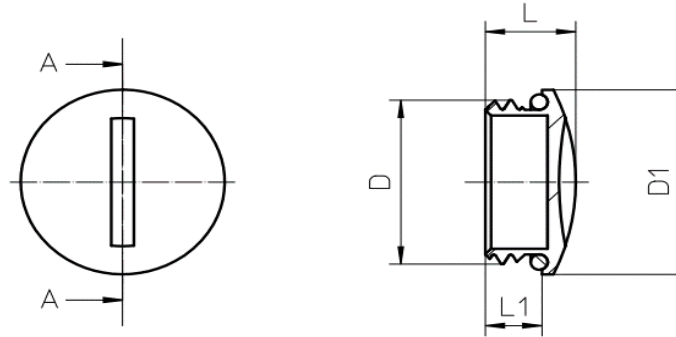


Tekniset tiedot

Hyväksynät	CE 0537 II 2 G Ex eb IIC Gb II 2 D Ex tb IIIC Db
Sertifikaatti nro.	VTT 15 ATEX 054X IECEX VTT 15.0017X
Materiaalit	Niklattu messinki / EPDM
IP-luokitus	IP66
Lämpötila-alue	-40...80 °C



Tuotekoodi	Tyyppi	D1 (mm)	L (mm)	L1 (mm)	Paino (g)	Pakkaus (kpl)	Kiristysmomentti M (Nm)
VD07-0014	Sulkutulppa niklattu Ms M12x1,5 IECEx	14	7,5	5	3	50	3
VD07-0015	Sulkutulppa niklattu Ms M16x1,5 IECEx	18	8	5	5	50	4
VD07-0016	Sulkutulppa niklattu Ms M20x1,5 IECEx	22	9,5	6,5	8	30	4
VD07-0017	Sulkutulppa niklattu Ms M25x1,5 IECEx	27	11	7	17	20	5
VD07-0018	Sulkutulppa niklattu Ms M32x1,5 IECEx	35	12	8	25	15	5
VD07-0019	Sulkutulppa niklattu Ms M40x1,5 IECEx	44	13	8,5	48	10	6
VD07-0020	Sulkutulppa niklattu Ms M50x1,5 IECEx	54	15	9	83	9	6
VD07-0021	Sulkutulppa niklattu Ms M63x1,5 IECEx	67	16	10	132	6	8
VD07-0022	Sulkutulppa niklattu Ms M75x1,5 IECEx	80	16	10	194	4	8

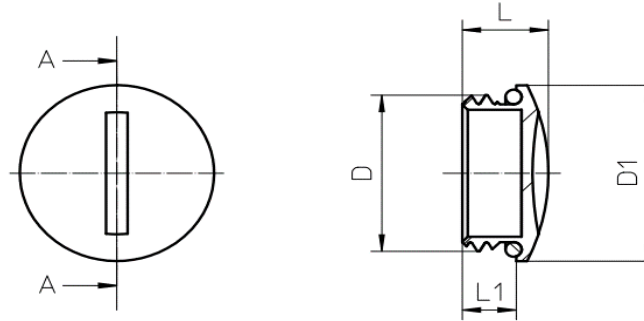
Tuotekuvaus

Ouneva IECEx/ATEX -sulkutulppia käytetään kierrereikien tiivistämiseen räjähdysvaarallisissa tiloissa. Sulkutulpat on valmistettu nikkelipinnoitetusta messingistä ja tiivistetty O-renkaalla.



Technical information

Approvals	CE 0537
	II 2 G Ex eb IIC Gb
	II 2 D Ex tb IIIC Db
Certificate number	VTT 15 ATEX 054X
	IECEX VTT 15.0017X
Material	Nickel plated brass / EPDM
IP-classification	IP66
Temperature range	-40...80 °C



Product code	Type	D1 (mm)	L (mm)	L1 (mm)	Weight (g)	Package (pce)	Tightening torque M (Nm)
VD07-0014	Nickel plated brass sealing plug M12x1,5 IECEX	14	7,5	5	3	50	3
VD07-0015	Nickel plated brass sealing plug M16x1,5 IECEX	18	8	5	5	50	4
VD07-0016	Nickel plated brass sealing plug M20x1,5 IECEX	22	9,5	6,5	8	30	4
VD07-0017	Nickel plated brass sealing plug M25x1,5 IECEX	27	11	7	17	20	5
VD07-0018	Nickel plated brass sealing plug M32x1,5 IECEX	35	12	8	25	15	5
VD07-0019	Nickel plated brass sealing plug M40x1,5 IECEX	44	13	8,5	48	10	6
VD07-0020	Nickel plated brass sealing plug M50x1,5 IECEX	54	15	9	83	9	6
VD07-0021	Nickel plated brass sealing plug M63x1,5 IECEX	67	16	10	132	6	8
VD07-0022	Nickel plated brass sealing plug M75x1,5 IECEX	80	16	10	194	4	8


Product information

IECEX/ATEX -sealing plugs are used for sealing threaded holes in the explosive environment. Nickel plated brass made sealing plugs are delivered with EPDM seal which ensures the perfect seal in extreme conditions.