



TED-24P Valaisinohjain

KÄYTTÖOHJE

Ohjelmaversiot 1207, 12D5 (-NO), 12D7 (-NC)



TED-24P on 12-24V käyttöjännitteellä toimiva liiketunnistimen ja hämäräkytkimen yhdistelmä sekä sisä- että ulkokäyttöön. Tuote voidaan myös ohjelmoida toimimaan ainoastaan liiketunnistimena. NO ja NC versiot soveltuvat erinomaisesti erilaisten lojiikoiden ohjaukseen, joissa pulssiohjaus tapahtuu sekunneissa.

Ohjain tunnistaa liikkeen lisäksi valoisuuden eli valaistus ei kytkeydy päälle, jos on riittävän valoisaa. Liiketunnistuksen herkkyys riittää havaitsemaan pöydän ääressä istuvan ihmisen, joten ohjain soveltuu hyvin myös toimisto- ja työtilojen valaistuksen ohjaamiseen.

Vakiolinssin lisäksi on saatavana myös pitkän matkan linssi (-H), jolla liiketunnistus toimii jopa 15–20 metrin etäisyydeltä.

Yhdellä ohjaimella voi ohjata useampaa valaisinta sekä usealla ohjaimella voi ohjata yhtä tai useampaa valaisinta (kytkentäohjeet sivulla 2).

TED-24P valaisinohjaimen tehdasasetukset on valittu niin, että niitä ei tarvitse muuttaa suurimmassa osassa asennustapauksista. Lisävarusteena saatavalla langattomalla OPEKA-M ohjelmointilaitteella asetuksia voidaan helposti muuttaa.

Valmistajan takuu laitteille on 24 kk ostopäivästä.

Toiminta tehdasasetuksilla

Käyttöjännitteen kytkemisen jälkeen laite saavuttaa toimintavalmiuden muutaman minuutin jälkeen. Sähkökatkon jälkeen laite muistaa tilansa ja siirtyy ilman viivettä sähkökatkoa edeltäneeseen tilaan, elleivät valaistusolosuhteet ole muuttuneet

Ohjaus kytkeytyy päälle ohjaimen havaittua liikettä. Jos ympäristö on kuitenkin tarpeeksi valoisa (tehdasasetuksena yli 75 lux), ohjaus ei kytkeydy päälle.

Asennusohje

Valaisinohjainta ei suositella asennettavaksi paikkoihin, joissa ohjaimen toiminta saattaa häiriintyä liiketunnistusalueella esiintyvistä suurista lämpövirtauksista, tai linssiin kohdistuu kirkasta valoa.

Liiketunnistusalue määräytyy käytetyn linssin (vakio vai pitkän matkan linssi) ja asennuskorkeuden mukaan. Maksimiasennuskorkeus ei ole kuvissa näkyvä suurin korkeus, vaan se määräytyy käyttökohteen ja halutun tunnistusherkkyyden mukaan. Jos tunnistin asennetaan yli 10 m:n korkeuteen, toiminta tulee aina varmistaa testaamalla.

Kun laitteelle kytketään sähköt ensimmäisen kerran, se menee väliaikaiseen käyttöönottilaan, jossa hämäräkytkintoiminto on pois käytöstä. Tilassa voidaan muuttaa valaistuksen päälläoloaikaa OPEKA-ohjelmointilaitteella. Kun valaistus on sammunut kerran, käyttöönottila menee pois

TED-24P

Käyttöohje 1.3

Dokumenttia päivitetty 28.10.2021

päältä ja tehdasasetustila palaa käyttöön.

Aulat, käytävät: Suositellaan asennettavaksi jokaisen sisäänkäynnin / kulkuaukon kohdalle. Suositellaan liiketunnistin + hämäräkytkin -toimintatilaa.

Työpisteet: Suositellaan asennettavaksi jokaisen työpisteen yläpuolelle niin, että liiketunnistimen tunnistusalue on mahdollisimman paljon työskentelyalueella. Suositellaan liiketunnistin toimintatilaa.

Luokat ym. suuret tilat: Suositellaan asennettavaksi rinnankytkennällä ohjaimia niin paljon, että koko tila tulee liiketunnistimien tunnistusalueiden peittoon. Suositellaan liiketunnistin toimintatilaa.

Hämäräkytkintoiminnon ollessa käytössä ohjain tulee asentaa niin, ettei ohjattavan valaisimen valo tai muu kirkas valo (esim. auton valot) merkittävästi kohdistu laitteeseen. Jos laite sammuttaa ja sytyttää ohjaamansa valaisimen muutamia kertoja ympäristön valoisuuden saavuttaessa sammutushä-

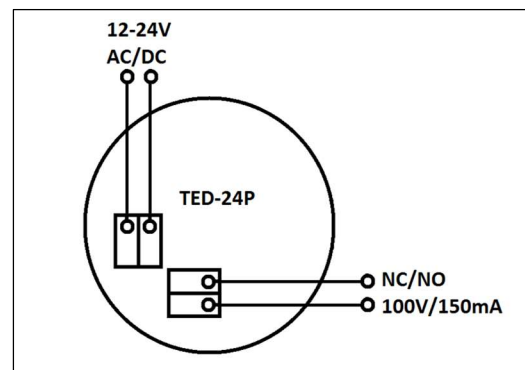
Huom. Ammattitaitoisen sähköasentajan tulee suorittaa kaikki 230 verkkojännitteeseen liittyvät työt! Jännite on katkaistava ennen asennuksen aloittamista.

märätason, ohjaimen kohdistuu liikaa valoa ohjattavasta valaisimesta tai muista ympäristön valonlähteistä. Vaihda tällöin hämäräkytkimen paikkaa tai aseta hämärätaso pienemmälle ja testaa uudelleen. Huom.! Hämäräkytkimeen saa kohdistua max. 100 lux.

KytKentäohje

Laitteessa on pikajousiliittimet max 1,5 mm²:n johdintimille. Johdineristettä kuoritaan 8 mm.

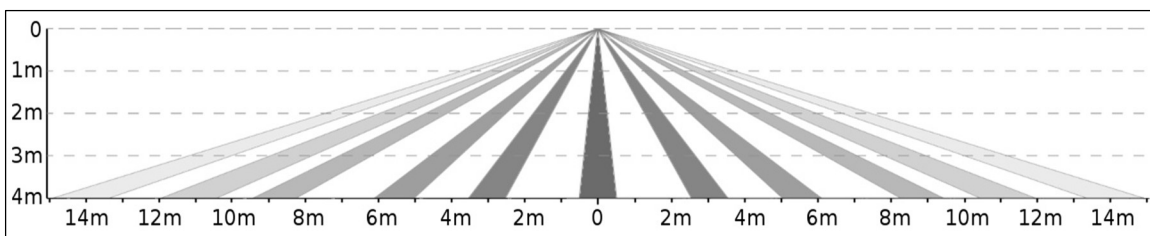
Ohjain tulee kytkeä syöttöön, joka on tarkoitettu vain valaistuslaitteille. Muut sähkölaitteet voivat tuottaa häiriöitä, jotka saavat laitteen toimimaan virheellisesti. Ohjain suositellaan asennettavaksi kiinteästi sähköverkkoon, ts. ei kytkimen taakse.



Kuva 1: TED-24P kytKentäohje

Linssien liiketunnistusalueet

Kuvassa 2 vakiolinssin tunnistusalueen poikkileikkaus ja asennuskorkeuden vaikutus tunnistusalueen suuruuteen. Kuvassa 3 pitkän matkan linssin (-H) tunnistusalue.

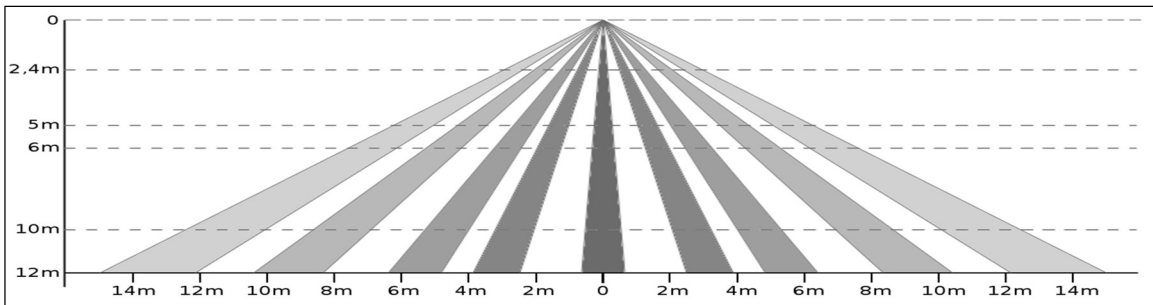


Kuva 2: Vakiotunnistusalueen poikkileikkaus

TED-24P

Käyttöohje 1.3

Dokumenttia päivitetty 28.10.2021



Kuva 3: Pitkän matkan tunnistusalueen poikkileikkaus

Asetukset

Tehdasasetuksilla ohjain toimii sekä liiketunnistimena että hämäräkytkimenä. Tämä toimintatila soveltuu esimerkiksi erilaisiin oleskelutiloihin, auloihin, käytäviin ja muihin tiloihin, joissa lisävalaistus ei ole välttämätön päivän valoisaan aikaan. Liiketunnistuksen herkkyyttä, ohjauksen päälläoloaika ja hämärätasoa voidaan muuttaa OPEKA-M ohjelmointilaitteella.

Ohjelmointilaitteella voidaan lisäksi syyttää/sammuttaa valaisin, käyttää testipäälläoloaika ja palauttaa tehdasasetukset. Kahden minuutin testipäälläoloaika-toiminnossa ohjauksen paloika on kolme sekuntia. Tämä toiminto on käytännöllinen etsittäessä liiketunnistimelle sopivaa herkkyyttä.

Ohjelmointilaitteella toimintatilaksi voidaan muuttaa liiketunnistin. Tässä toimintatilassa parametreista ovat muutettavissa herkkyyys ja päälläoloaika.

TED-24P vakio-ohjelma 1207

parametrit

(1): parametri

(1): arvo

1: Herkkyyys

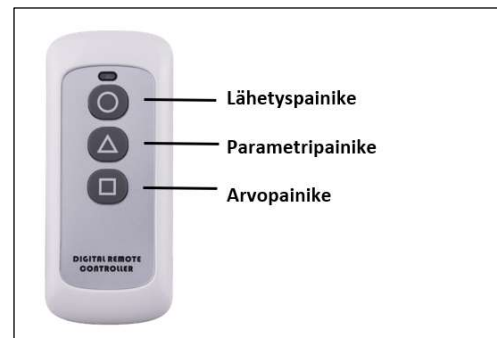
- 1: herkin
- 2: herkempi
- 3: tehdasasetus
- 4: epäherkempi
- 5: epäherkin

2: Ohjauksen päälläoloaika viimeisimmästä liikkeestä

- 1: 1 min
- 2: 2 min (tehdasasetus)
- 3: 5 min
- 4: 10 min
- 5: 20 min

-NO ja -NC versiot

- 1: 2 s (tehdasasetus)
- 2: 3 s
- 3: 5 s
- 4: 10 s
- 5: 20 s



Kuva 4: OPEKA-M painikkeet

3: Hämärätaso (luonnonvalolla)

- 1: 75 lux (tehdasasetus)
- 2: 50 lux
- 3: 25 lux
- 4: 10 lux
- 5: vallitseva hämäryys Huom. Max. 100lux

4: Toimintatila

- 1: liiketunnistin + hämäräkytkin (tehdasasetus)
- 2: liiketunnistin

5: Lisätoiminnot

- 1: syytä/sammuta valaisin (vain ohjelmaversio 1207)
- 2: testipäälläoloaika 2 min, paloika 3 sekuntia (vain ohjelmaversio 1207)
- 3: palauta tehdasasetukset

TED-24P

Käyttöohje 1.3

Dokumenttia päivitetty 28.10.2021

OHJELMOINTIESIMERKKI

Asetetaan herkkyys herkimilleen.

1. Paina OPEKA-M lähetyspainiketta, kunnes punainen merkkivalo syttyy.
2. Paina parametripainiketta, kunnes merkkivalo sammuu.
3. Paina parametripainiketta yhden kerran (1 = Herkkyys) ja odota, että OPEKA-M kuittaa painallukset vilkuttamalla merkkivaloa asetetun määrän verran, tässä tapauksessa kerran.

4. Paina arvopainiketta, kunnes merkkivalo sammuu.
5. Paina arvopainiketta yhden kerran (1 = herkin) ja odota, että OPEKA-M kuittaa painallukset vilkuttamalla merkkivaloa asetetun määrän verran, tässä tapauksessa kerran.
6. Vie OPEKA-M mahdollisimman lähelle TED-24P:tä ja paina lähetyspainiketta.
7. TED-24P kuittaa onnistuneen asetuksen muutoksen vilkuttamalla merkkivaloa kaksi kertaa.

Tekniset tiedot

	TED-24P		TED-24P-U	
Snro	26 053 08		26 053 09	
	TED-24P-NO	TED-24P-NC	TED-24P-NO-U	TED-24P-NC-U
Snro	26 053 10	26 053 11	26 053 12	26 053 13
Suojaluokitus	IP21 sisäkäyttö		IP64 ulkokäyttö	
Mitat	45 mm x 85 mm x 85 mm		61 mm x 86 mm x 86 mm	
Asennustapa	Pinta/upporasia, integroitava moduuli		Pintakotelo, integroitava moduuli	
Kytkentäteho (max)	15W /0,15A			
Käyttöjännite	12-24V AC/DC			
Käyttölämpötila-alue	-25 ... +50 °C			
Tehonkulutus	0,1 W			
Kytkentävirta	0,15A /100V			
Havainnointikulma	360° / 135°			
Vakiolinssi				
Pitkän matkan linssi	(-H) 360° / 105°			
Hämärätason tunnistus-alue	0 ... 75 lux / aseteltavissa 0 ... 100 lux			
Moduuliversio	-M			

