

NRG-DM

Älykäs ajastintermostaatti

CONNECT AND PROTECT



KUVAUS

Lattialämmitysjärjestelmiin tarkoitettu digitaalinen ajastintermostaatti, jossa on iso näyttö ja helppokäyttöinen älykäs ohjelmisto. Täyttää EcoDesign direktiivin vaatimukset.

TUOTTEEN OMINAISUUDET

Termostaatin aika-asetusten ensimmäinen määrittely loogisen ohjatun toiminnon avulla.

2-napainen päävirtakytkin.

Suurikokoinen selkeä pistematriisi-LCD-näyttö (100 x 64 pikseliä) sinisellä taustavälillä.

Energiaa säästävä mukautuva toiminto. Termostaatti laskee lämmityksen käynnistysajan, joka tarvitaan halutun lämpötilan saavuttamiseen haluttuna ajankohtana.

Lapsilukko estää termostaatin asetusten muuttamisen vahingossa.

Mahdolliset näyttöasetukset:

- Asetetun tai todellisen lämpötilan näyttö
- Ajan ja päivämäärän näyttö / piilottaminen
- Taustavalo vastaväriellä
- Näytönsäästäjän kytkentä päälle / pois päältä

Energianvalvontatoiminto näyttää energiankulutuksen eri ajanjaksoilla.

Huoneen lattiamateriaalin mukainen säätö lämpötilan kalibroinnin avulla.

Lämpötila-asteikko rajoittaa termostaatin minimi- ja maksimilämpötilat lämpöarkojen lattiamateriaalien suojaamiseksi.

Tuetut ohjelmiston kielet: englanti, saksa, hollanti, ranska, venäjä, liettua, puola, tsekki, ruotsi, suomi, norja.

TEKNISET TIEDOT

Käyttöjännite	230 VAC +/- 10 %, 50 Hz
Relelähtö	Lämpökaapeli 230 V, maks. 13 A
Lattia-anturin lämpötila-alue	5 °C – +40 °C
Huoneanturin lämpötila-alue	5 °C – +40 °C
Lämpötilan rajoitus	Alaraja +5 °C / yläraja +40 °C
Ympäristön lämpötila toiminnan aikana	0 °C – 25 °C
Ympäristön lämpötila kuljetuksen aikana	-20 °C – +70 °C
Lattia-anturin tarkkuus	0,2 °C alueella 0 °C – +40 °C
Huoneanturin tarkkuus	0,2 °C alueella 0 °C – +40 °C
Lämpötilan säätömenetelmä	PID
Ohjaustilat	Lattia-anturi Huoneanturi Huoneanturi, jossa lattia-anturi rajoittimena Ei anturia
Kello	1–6 tapahtumaa / päivä 7 päivää / viikko 1 lämpötila / tapahtuma
Asetusarvojen varmuuskopiointi	Pysyvä muisti
Ajan ja päivämäärän varmuuskopiointi	Vähintään 5 vuotta varastossa Vähintään 10 vuotta, jos virta päällä 50 % ajasta
Suojausluokka	IP21
Liittimet	2,5 mm ² , ruuvattava jousiliitin
Lattia-anturi	12 k @ 25 °C +/- 0,75 °C (nro:38165), pituus 3 m
Lattia-anturin kaapelin maksimipituus	100 m, 2 x 1,5 mm ² (kaapeli 230 VAC)
Anturin kaapelin halkaisija	maks. 4,5 mm
Anturipään halkaisija	5,0 mm +/- 0,1 mm
Mitat kehyksen kanssa	84 x 84 x 40 mm
Väri, etulevy ja kytkinkehys	Mukana neliömallinen keskiölevy sekä kulmikas 1-osainen peitelevy, värinä valkoinen RAL9003. Paketissa mukana myös 2 erilaista keskiölevyä; yksi neliömallinen ja yksi pyöreäreunainen, värinä valkoinen RAL9010. Keskiölevyt valinnan mukaan mm. kalustesarjoihin Exxact, Jussi, Elko RS16, Elko Plus.
Hyväksynät	CE, VDE

JÄRJESTELMÄN TIEDOT

RAYCHEMin lattialämmitystermostaatteja käytetään seuraavien lämpökaapeleiden kanssa:

- QuickNet-lattialämmitysmatot 90 W/m² ja 160 W/m²
- T2Red – itsesäätyvä lämpökaapeli
- T2Blue-lämpökaapeli 10 W/m ja 20 W/m
- CeraPro-lämpökaapeli
- T2Green-lämpökaapeli 5 W/m

YHTEENSOPIVUUDET KALUSTESARJOIHIN



Kytkimen valmistaja

Busch-Jaeger

Berker

Eljo

Ensto

Gira

Merten

Jung

Elko

Clipsal

Schneider

Kytintuotesarja

Reflex SI, Reflex SI linear

S.1, B.3

Trend

Jussi

Standard 55, Event, E2, Esprit 55,

Atelier, M1, 1-M, M-smart, M-ARC, M-Plan, M-Star

A-500, A Creation, AS 500, A-Plus,

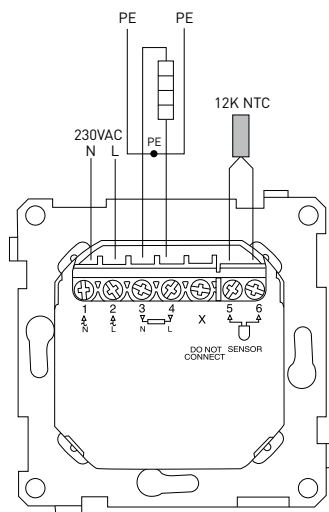
RS16, Elko Plus

S2000, ST2000

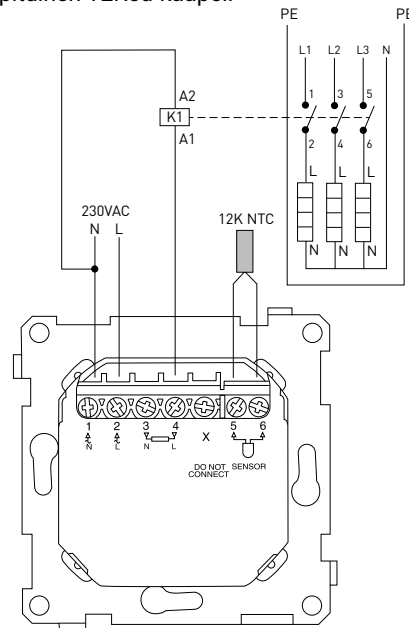
Exxact WDE 002501

KYTKENTÄKAAVIO

Suora kytkentä (yksi lämmityspiiri)
Lämmityspiiri < 13 A vakiotehokaapeli
tai enintään 100 metrin pituinen
T2Red-kaapeli



Kytkentä kontaktorin kautta
(useita lämmityspiirejä)
Kaikki lämmityspiirit > 13 A
vakiotehokaapeli tai yli 100 metrin
pituinen T2Red-kaapeli



K1: kontaktori, jossa kiinteä
vaimennuslaite

TILAUSTIEDOT

Snro 26 154 23 R-NRG-DM

LISÄVARUSTEET

Snro 26 154 35* U-ACC-PP-14-SENSOR-N10K, varalattia-anturi

* jos käytetään vara-anturia 26 154 35, anturin asetukset on määritettävä NRG-DM-termostaattiin ohjatun alkuasetuksen yhteydessä tai valikosta Asetukset/Asentajan asetukset/Anturi.

Suomi

Puh 0800 11 6799 (suomenkielinen palvelukeskus)

salesfi@nvent.com

nVentthermal.fi



Tehokas merkkituotevalikoimamme:

CADDY ERICO HOFFMAN RAYCHEM SCHROFF TRACER

©2018 nVent. nVent Services GmbH tai sen tytäryhtiöt omistavat kaikki nVent-merkit ja -logot. Kaikki muut tavaramerkit ovat haltijoidensa omaisuutta.
nVent varaa oikeuden muuttaa tietoja ilman ennakkoilmoitusta.

RAYCHEM-DS-EU0382-NRGDM-FI-1910

nVent.com/RAYCHEM | 2