

ENSTO

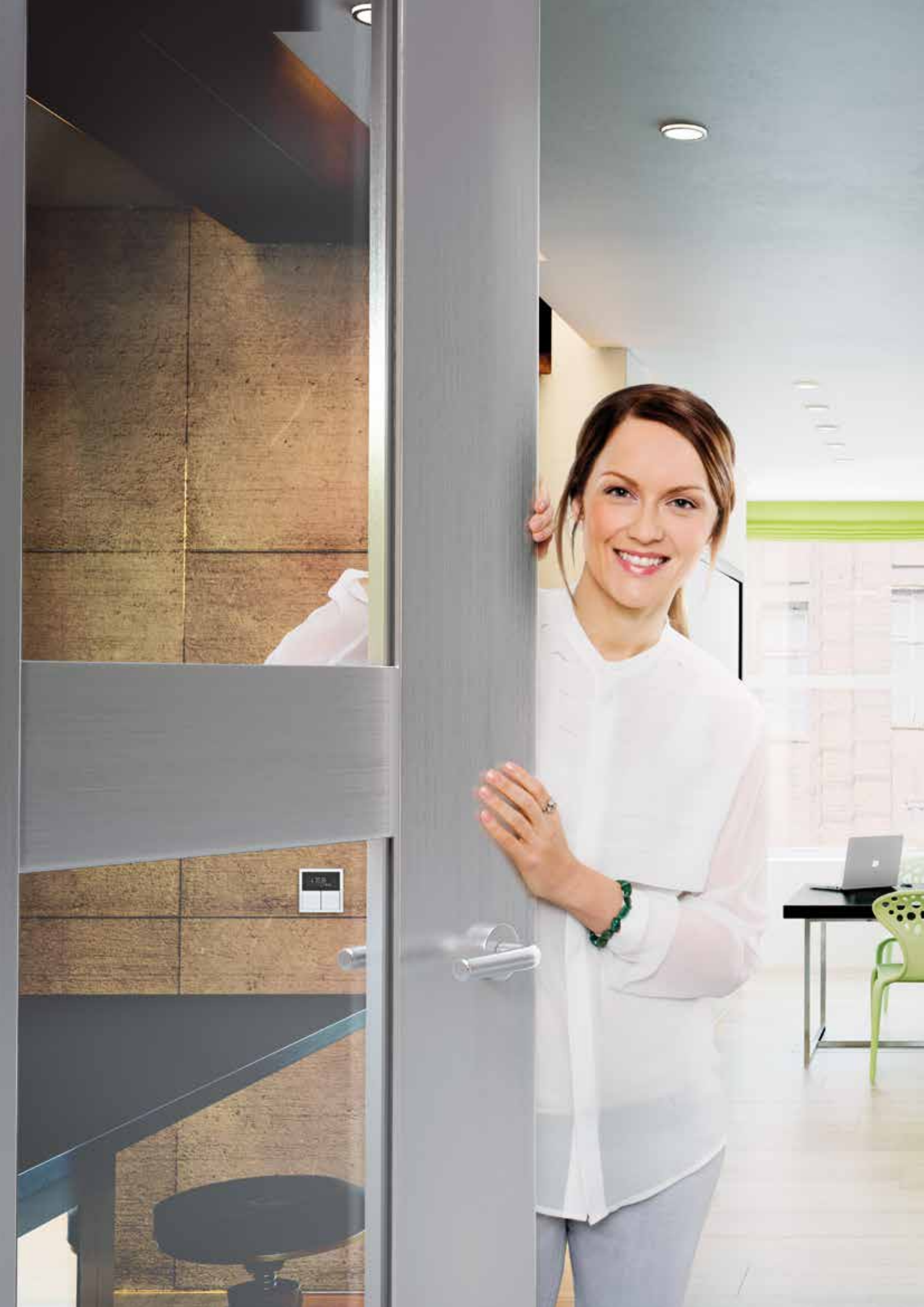
Asennuskalusteet
Suomalaiseen asennuskulttuuriin



Better life.
With electricity.

Joskus palaset vain
loksahtavat paikoilleen.
enstointro.fi

Ensto **Intro**



Sisällysluettelo

1 Kytkimet	2	8 Pinta-asennuskalusteet IP21	25
Kytkimet 1, 2, 6 ja 7	3	Kytkimet 5 ja 6.....	26
Kytkimet 5 ja 6/6	3	Painike 6	26
Kontrollikytkimet	3	2-osaiset pistorasiat	26
Hotellikorttikytkimet	3	1-osaiset pistorasiat	26
Painikkeet	4	Pintakotelot 1 ja 2	26
Kiertokytkimet ja mekaaniset ajastimet	4	Pintakulmakotelo 2	26
IP44-kytkimet	5	Listakotelo 1 ja listakotelopistorasia-2.....	27
Kojeet kytkimille 1, 2, 6 ja 7	5	Listakulmakotelo	27
Kojeet kytkimille 5 ja 6/6.....	5	IP21 pinta-asennuslisätarvikkeet.....	27
Kojeet kontrollikytkimille	5	Ensto eKlik -valaisinpistorasiatuotteet.....	28
Painikekojeet.....	5	Valaisinpistorasiakansi.....	28
1-osaiset vivut	6	Jakorasian peitekansi, IP20.....	28
2-osaiset vivut	6	DCL-liittimet ja DCL-valaisinpistotulpat	28
Merkkilamput.....	7	9 Pinta-asennuskalusteet IP44	29
Kiinnityskynnet.....	7	Kytkimet 5 ja 6.....	30
2 Pistorasiat	8	Painike 6	30
Pistorasiat 85 mm.....	9	Mekaaniset ajastimet	30
Pistorasiat 85 mm, sairaalavärein	9	2-osaiset pistorasiat	30
Pistorasiat 100 mm	9	1-osaiset pistorasiat	30
Pistorasiat 100 mm, sairaalavärein	9	Elektroniset ajastimet	31
Erikoispistorasiat	10	Pinta-asennettavat liiketunnistimet	31
IP44 -pistorasiat	10	Pinta-asennettavat IP44 -tuotteet	31
Lisäosat.....	10	Pinta-asennuskalusteiden lisätarvikkeet	31
3 Tele-, data- ja mediatuotteet	11	10 Asennuskalusteet johtokanaviin	32
Teletuotteet.....	12	Kanavapistorasiat	33
Datatuotteet.....	12	Kanavapistorasiat sairaalavärein.....	33
Mediatuotteet	12	Erikoispistorasiat	33
4 Elektroniikka	13	Kanavakojerasiat	33
Kiertonuppisäätimet	14	Kanavakulmadatarasiat	33
Painikesäätimet	15	11 KNX	34
DIN-kiskosäätimet	15	DIN-kiskokiinnitteiset tuotteet	35
Termostaatit.....	15	Vivut ja painikkeet	36
Liiketunnistimet	16	Muut KNX-tuotteet	38
Pinta-asennettavat liiketunnistimet	16	12 Muut järjestelmät	39
Läsnäolotunnistimet	16	Hätäkutsujärjestelmä.....	40
Pienjännitepainikkeet	17	Jung-bus.....	40
Ovikellot.....	17	Ensto Intro -kodinohjausjärjestelmä.....	40
Elektroniset ajastimet	17	RF-tuotteet.....	41
5 Merkkivalokalusteet	18	EnOcean -tuotteet	41
Merkkivalokojeet	19	eNet langaton ohjausjärjestelmä	41
Merkkivalokeskiöt.....	19	13 Tekniset tiedot	42
6 Peitelevyt	20	KytKentäkaaviot	42
Uppoasennuspeitelevyt 85 mm.....	21	Mittakuvat.....	44
Uppoasennuspeitelevyt 85 mm, sairaalavärein	21	Valonsäätimien valintataulukko	50
Uppoasennuspeitelevyt 100 mm.....	21	Tunnistimien valintataulukko.....	51
Jung Design uppoasennuspeitelevyt 96 mm.....	22	RAL-taulukko	51
Jung LS990 pinta-asennuskotelot 81 mm.....	22	Hakemisto	52
Jung LS Zero -tuotteet	22	Tuotenumeron mukaan.....	52
7 Lisätarvikkeet	23	Sähkönumeron mukaan.....	54
IP44-tiivisteet.....	24		
Adapterit.....	24		
Keskiölevyt.....	24		



1 Kytkimet



Ensto Intron klassinen, tyylikäs muotoilu sopii kaikenlaisiin ympäristöihin. Kytkinmekanismi on erittäin laadukas ja varmatoiminen. Vahva asennuslevy takaa toimivuuden kaikissa olosuhteissa.

Uppoasennettavat kytkimet ja painikkeet sisältävät kojeen ja vipukeskiön. Lisäksi kojeita ja vipuja on saatavilla erillisinä. Suojausluokka on IP21 asennettuna tasaiselle, sileälle pinnalle. Kaikki kytkimet saa myös suojausluokalla IP44 lisäämällä vain tiivisteeseen.

Ensto Intro -kontrollikytkimissä merkkivalo on integroitu osaksi kytkintä, ja muihin linsillisiin kytkimiin merkkilamppu on lisättävissä. Merkkivalokytkimet saa myös LED-merkkilampuilla.

Huom. Manner-eurooppalaisen asennustavan mukaan kytkimien ja painikkeiden kojeen merkintä TOP ylöspäin ja suomalaisen asennustavan mukaan alaspäin.

Toimistotila, Helsinki:
380 neliöinen toimistotila Helsingin keskustassa on saanut saneerauksessa Ensto Intron seinilleen. Asennuskalustesarjan puhtaslinjainen muotoilu täydentää tyylikkää tilaa.

Kytkimet 1, 2, 6 ja 7

Uppoasennettavat kytkimet sisältävät kojeen ja vipukeskiön. Kytkin-2:ssa merkintä I/O. Kotelointiluokka IP21 asennettuna tasaiselle, sileälle pinnalle. Manner-eurooppalaisen asennustavan mukaan kytkimien ja painikkeiden kojeen merkintä TOP ylöspäin ja suomalaisen asennustavan mukaan alaspäin.

Tuotekoodi	Snro	GTIN	Kuvaus
501EU-LS990WWFI	2113501	6418677336034	Kytkin-1, 10AX/250V, valkoinen
501EU-LS990SWFI	2113521	6418677336041	Kytkin-1, 10AX/250V, musta
502EU-LS990WW-01FI	2113502	6418677336058	Kytkin-2 I/O-merkinnällä, 10AX/250V, valkoinen
506EU-LS990WWFI	2113506	6418677336089	Kytkin-6, 10AX/250V, valkoinen
506EU-LS990SWFI	2113526	6418677336096	Kytkin-6, 10AX/250V, musta
507EU-LS990WWFI	2113507	6418677336102	Kytkin-7, 10AX/250V, valkoinen
507EU-LS990SWFI	2113527	6418677336119	Kytkin-7, 10AX/250V, musta



501EU-LS990WWFI



502EU-LS990WW-01FI

Kytkimet 5 ja 6/6

Uppoasennettavat kytkimet sisältävät kojeen ja vipukeskiön. Kotelointiluokka IP21 asennettuna tasaiselle, sileälle pinnalle. Manner-eurooppalaisen asennustavan mukaan kytkimien ja painikkeiden kojeen merkintä TOP ylöspäin ja suomalaisen asennustavan mukaan alaspäin.

Tuotekoodi	Snro	GTIN	Kuvaus
505EU-LS995WWFI	2113505	6418677336065	Kytkin-5, 10AX/250V, valkoinen
505EU-LS995SWFI	2113525	6418677336072	Kytkin-5, 10AX/250V, musta
509EU-LS995WWFI	2113509	6418677336126	Kytkin 6/6, valkoinen
509EU-LS995SWFI	2113529	6418677336133	Kytkin 6/6, musta



505EU-LS995WWFI



509EU-LS995SWFI

Kontrollikytkimet

Uppoasennettavat kontrollikytkimet sisältävät kojeen ja linssillisen vipukeskiön. Kotelointiluokka IP21 asennettuna tasaiselle, sileälle pinnalle. Sisältävät hohtolampun 90FI (230V/1,1mA). Lamppu palaa, kun ohjaus on päällä. Manner-eurooppalaisen asennustavan mukaan kytkimien ja painikkeiden kojeen merkintä TOP ylöspäin ja suomalaisen asennustavan mukaan alaspäin.

Tuotekoodi	Snro	GTIN	Kuvaus
502KOEU-LS990KO5WWFI	2113542	6418677336140	Kontrollikytkin-2 merkkivalolla, valkoinen. N-johdin tarvitaan
502KOEU-LS990KO5SWFI	2113522	6418677336157	Kontrollikytkin-2 merkkivalolla, musta. N-johdin tarvitaan
503KOEU-LS990KO5WWFI	2113543	6418677336164	Kontrollikytkin-3 merkkivalolla 400V, valkoinen
503KOEU-LS990KO5SWFI	2113523	6418677336171	Kontrollikytkin-3 merkkivalolla 400V, musta
506KOEU-LS990KO5WWFI	2113546	6418677336188	Kontrollikytkin-6 merkkivalolla, N-liitin, valkoinen
506KOEU-LS990KO5SWFI	2113520	6418677336195	Kontrollikytkin-6 merkkivalolla, N-liitin, musta



502KOEU-LS990KO5WWFI



506KOEU-LS990KO5SWFI

Hotellikorttikytkimet

Uppoasennettavat hotellikorttikytkimet sisältävät kojeen ja korttitelineen. Kotelointiluokka IP21 asennettuna tasaiselle, sileälle pinnalle. Merkkilamppu valaistavaan kytkimeen merkkilampputaulukosta.

Tuotekoodi	Snro	GTIN	Kuvaus
532EU-LS590CARDWWFI	2113503	6418677336201	Hotellikorttikytkin, valaistava, 2-nap., valkoinen
532EU-LS590CARDSWFI	2113504	6418677336218	Hotellikorttikytkin, valaistava, 2-nap., musta
533EU-LS590CARDWWFI	2113574	6418677341748	Hotellikorttikytkin, valaistava, valkoinen
533EU-LS590CARDSWFI	2113575	6418677341755	Hotellikorttikytkin, valaistava, musta
Korttikytkimien keskiöt			
LS590CARDWWFI	2113802	6418677337024	Hotellikorttikytkimien keskiö, valkoinen
LS590CARDSWFI	2113803	6418677337031	Hotellikorttikytkimien keskiö, musta



532EU-LS590CARDWWFI

1 Kytkimet

Painikkeet

Uppoasennettavat painikkeet sisältävät kojeen ja vipukeskiön. Kotelointiluokka IP21 asennettuna tasaiselle, sileälle pinnalle. Merkkilamput merkkilampputaulukosta. Painikekojeisiin 532EU ja 539VEU ei merkkilamppuja. Lamppu toimii esim. hakuvalona.

Manner-eurooppalaisen asennustavan mukaan kytkimien ja painikkeiden kojeen merkintä TOP ylöspäin ja suomalaisen asennustavan mukaan alaspäin.

Jos useiden merkkilampullisten painikkeiden kytkentä ilman N-johdinta aiheuttaa releohjaukseen ongelmia, voidaan releen käämin rinnalle kytkä kondensaattori.

Tuotekoodi	Snro	GTIN	Kuvaus
531EU-LS990WWFI	2113551	6418677338724	Painike-1, 10AX/250V, valkoinen
531EU-LS990SWFI	2113573	6418677338731	Painike-1, 10AX/250V, musta
531EU-LS990KO5WWFI	2113581	6418677342257	Painike-1 linssillä, valkoinen
531EU-LS990KO5SWFI	2113583	6418677342264	Painike-1 linssillä, musta
531EU-LS990KO5LWWFI	2113508	6418677336225	Painike-1 linssillä ja 'valo'-symbolilla, 10AX/250V, valkoinen
531EU-LS990KO5LSWFI	2113528	6418677336232	Painike-1 linssillä ja 'valo'-symbolilla, 10AX/250V, musta
533EU-LS990KO5WWFI	2113556	6418677336249	Painike-6 linssillä, N-liitin, valkoinen
533EU-LS990KO5SWFI	2113540	6418677336256	Painike-6 linssillä, N-liitin, musta
534EU-LS990KO5WWFI	2113541	6418677336263	Painike-1 linssillä, erillisellä lamppukontaktilla, valkoinen
534EU-LS990KO5SWFI	2113545	6418677336270	Painike-1 linssillä, erillisellä lamppukontaktilla, musta
532EU-LS990KO5WWFI	2113552	6418677336287	Painike-2 linssillä, valkoinen
532EU-LS990KO5SWFI	2113547	6418677336294	Painike-2 linssillä, musta
535EU5-LS995KO5WWFI	2113555	6418677336300	Painike-5 linssillä ja merkkivaloilla, valkoinen
535EU5-LS995KO5SWFI	2113548	6418677336317	Painike-5 linssillä ja merkkivaloilla, musta
539VEU-LS995PWWFI	2113800	6418677336324	Verho-ohjainpainike, valkoinen
539VEU-LS995PSWFI	2113801	6418677336331	Verho-ohjainpainike, musta
1MF250FI	2113830	6418677342318	Kondensaattori painikkeiden merkkilampuille



531EU-LS990WWFI



531EU-LS990SWFI



531EU-LS990KO5WWFI



531EU-LS990KO5SWFI



1101-4-LS1941WWFI



W110.120AWWFI



LS11030WWFI



LS11030-20WWFI

Kiertokytkimet ja mekaaniset ajastimet

Kiertokytkimet 16A/250V sisältävät kojeen ja keskiölevyn. Mekaaniset ajastimet, kuormitettavuus 2x16A/250V. Kotelointiluokka uppotuotteissa IP21 ja pinta-asennettaville tuotteille kotelointiluokka IP44.

Tuotekoodi	Snro	GTIN	Kuvaus
1101-4-LS1941WWFI	2621143	6418677341335	Kiertokytkin 3-asentoinen, 0-asennolla, 16AX/250V, valkoinen
1101-4-LS1941SWFI	2621142	6418677341342	Kiertokytkin 3-asentoinen, 0-asennolla, 16AX/250V, musta
LS11015WWFI	2621102	6418677340734	Aikakytkin 15 min, valkoinen
LS11030WWFI	2621103	6418677340741	Aikakytkin 30 min, valkoinen
LS11060WWFI	2621104	6418677340758	Aikakytkin 60 min, valkoinen
LS11120WWFI	2621106	6418677340772	Aikakytkin 120 min, valkoinen
LS11240WWFI	2621107	6418677340789	Aikakytkin 240 min, valkoinen
LS11360WWFI	2621108	6418677340796	Aikakytkin 6 h, valkoinen
LS11720WWFI	2621109	6418677340802	Aikakytkin 12 h, valkoinen
W110.120AWWFI	2621113	6418677340840	Aikakytkin 120 min, pinta-asennettava, valkoinen
W110.240AWWFI	2621114	6418677340857	Aikakytkin 240 min, pinta-asennettava, valkoinen
W110.360AWWFI	2621115	6418677340864	Aikakytkin 6 h, pinta-asennettava, valkoinen
W110.720AWWFI	2621116	6418677340871	Aikakytkin 12 h, pinta-asennettava, valkoinen
W11015AWWFI	2621117	6418677340888	Aikakytkin 15 min, pinta-asennettava, valkoinen
W11030AWWFI	2621118	6418677340895	Aikakytkin 30 min, pinta-asennettava, valkoinen
W11060AWWFI	2621119	6418677340901	Aikakytkin 60 min, pinta-asennettava, valkoinen
Mekaaniset ajastimet vaihtokoskettimella			
LS11030-20WWFI	2621145	6418677341731	Aikakytkin 30 min, vaihtokosketin, valkoinen
LS11120-20WWFI	2621105	6418677340765	Aikakytkin 120 min vaihtokosketin, valkoinen
W11030-20AWWFI	2621144	6418677341700	Aikakytkin 30 min vaihtokoskettimella, pinta-asennettava, valkoinen
W110.120-20AWWFI	2621112	6418677340833	Aikakytkin 120 min vaihtokosketin, pinta-asennettava, valkoinen

IP44-kytkimet

Uppoasennettavat IP44-kytkimet sisältävät kojeen, vipukeskiön, peitelevyn ja IP44-tiivistein. Manner-eurooppalaisen asennustavan mukaan kytkimien ja painikkeiden kojeen merkintä TOP ylöspäin ja suomalaisen asennustavan mukaan alaspäin.

Tuotekoodi	Snro	GTIN	Kuvaus
506EU-LS990WWKFI	2113516	6418677335976	Kytkin-6 peitelevyllä, 10AX/250V, valkoinen
505EU-LS995WWKFI	2113515	6418677335983	Kytkin-5 kehyksellä, 10AX/250V, valkoinen

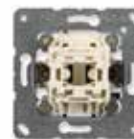


506EU-LS990WWKFI

Kojeet kytkimille 1, 2, 6 ja 7

1-vipuisten kytkimien kojeet. Merkkilamput merkkilampputaulukosta. Toimii esim. hakuvalona.

Tuotekoodi	Snro	GTIN	Kuvaus
501EUF1	2113601	6418677336768	Kytkin-1, koje
502EUF1	2113602	6418677336805	Kytkin-2, koje
506EUF1	2113606	6418677336775	Kytkin-6, koje
507EUF1	2113607	6418677336799	Kytkin-7, koje

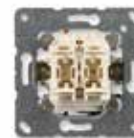


501EUF1

Kojeet kytkimille 5 ja 6/6

2-vipuisten kytkimien kojeet.

Tuotekoodi	Snro	GTIN	Kuvaus
505EUF1	2113605	6418677336782	Kytkin-5, koje
509EUF1	2113609	6418677336812	Kytkin 6/6, koje

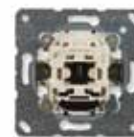


505EUF1

Kojeet kontrollikeytkimille

1- ja 2-vipuisten kontrollikeytkinten kojeet. Sisältävät merkkilamput. Lamppu palaa, kun ohjaus päällä.

Tuotekoodi	Snro	GTIN	Kuvaus
502KOEUF1	2113565	6418677337093	Kontrollikeytkin-2, koje
503KOEUF1	2113566	6418677337109	Kontrollikeytkin-3, koje, 16AX/400V
506KOEUF1	2113564	6418677337086	Kontrollikeytkin-6, koje

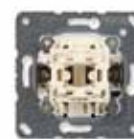


502KOEUF1

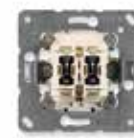
Painikekojeet

1- ja 2-vipuisten painikkeitten kojeet. Merkkilamput merkkilampputaulukosta. Kojeisiin 532EU ja 539VEU ei merkkilamppuja. Lamppu toimii esim. hakuvalona.

Tuotekoodi	Snro	GTIN	Kuvaus
531EUF1	2113567	6418677337116	Painike-1, koje
532EUF1	2113570	6418677337147	Painike-2, koje
535EU5FI	2113572	6418677337161	Painike-5, koje. Sisältää merkkilamput 94FI
533EUF1	2113568	6418677337123	Painike-6, N-liitin, koje
534EUF1	2113569	6418677337130	Painike-1 erillisellä lamppukontaktilla, koje
532-4EUF1	2113571	6418677337154	Multi-kytkin, 1-napainen, 2-tie, koje
539VEUF1	2113549	6418677337178	Verho-ohjainpainike, koje
Kondensaattori painikkeelle kun käytössä useita merkkilamppuja			
1MF250FI	2113830	6418677342318	Kondensaattori painikkeiden merkkilampuille



531EUF1



535EU5FI

1 Kytkimet

1-osaiset vivut

1-osaisten kytkinten, kontrollikytkinten ja painikkeiden vivut.

Tuotekoodi	Snro	GTIN	Kuvaus
LS990WWFI	2113620	6418677336829	Vipu 1/6-kytkimelle, valkoinen
LS990SWFI	2113630	6418677336843	Vipu 1/6-kytkimelle, musta
LS990NAWWFI	2113603	6418677336867	Vipu nimikilvellä, valkoinen
LS990NASWFI	2113604	6418677336874	Vipu nimikilvellä, musta
LS990KO5WWFI	2113608	6418677336881	Vipu linssillä, valkoinen
LS990KO5SWFI	2113610	6418677336898	Vipu linssillä, musta
LS990NAKO5WWFI	2113611	6418677336904	Vipu linssillä ja nimikilvellä, valkoinen
LS990NAKO5SWFI	2113612	6418677336911	Vipu linssillä ja nimikilvellä, musta
LS990KO5LWWFI	2113613	6418677336928	Vipu linssillä ja merkinnällä 'valo', valkoinen
LS990KO5LSWFI	2113614	6418677336935	Vipu linssillä ja merkinnällä 'valo', musta
LS990KO5KWWFI	2113615	6418677336942	Vipu linssillä ja merkinnällä 'kello', valkoinen
LS990KO5KSWFI	2113616	6418677336959	Vipu linssillä ja merkinnällä 'kello', musta
LS990KO5TWWFI	2113617	6418677336966	Vipu linssillä ja merkinnällä 'avain', valkoinen
LS990KO5TSWFI	2113618	6418677336973	Vipu linssillä ja merkinnällä 'avain', musta
LS990WW-01FI	2113619	6418677336980	Vipu merkinnällä I/O, valkoinen
LS990NAGLFI	2113600	6418677336997	Vipu, läpinäkyvällä keskiöllä



LS990NAKO5WWFI



LS990NAKO5SWFI



LS990KO5KWWFI



LS990KO5KSWFI



LS995WWFI



LS995KO5WWFI

2-osaiset vivut

2-osaisten kytkinten ja painikkeiden vivut.

Tuotekoodi	Snro	GTIN	Kuvaus
LS995WWFI	2113625	6418677336836	Vipu-5 kytkin, valkoinen
LS995SWFI	2113635	6418677336850	Vipu-5 kytkin, musta
LS995KO5WWFI	2113621	6418677337048	Vipu-5 linssillä, valkoinen
LS995KO5SWFI	2113631	6418677337055	Vipu-5 linssillä, musta
LS995PWWFI	2113562	6418677337062	Verho-ohjainpainike, valkoinen
LS995PSWFI	2113563	6418677337079	Verho-ohjainpainike, musta

Merkkilamput

Hohtolamput ja LED-lamput 1-vipuisille kytkimille ja painikkeille.

Tuotekoodi	Snro	GTIN	Kuvaus
90FI	2113804	6418677337185	Merkkilamppu 230/1,1mA
95FI	2113805	6418677337192	Merkkilamppu 230/0,5mA
96-12FI	2113806	6418677337208	Merkkilamppu 12/40mA
96-24FI	2113807	6418677337215	Merkkilamppu 24/25mA
98FI	2113808	6418677337222	Merkkilamppu 400/0,5mA, kojeelle 503EU
90-LEDWFI	2113809	6418677337239	LED-merkkilamppu 230/1,1mA
961248LEDWFI	2113810	6418677337246	LED-merkkilamppu 12-48/4mA
94FI	2113834	6418677341724	Merkkilamppu 230/0,8mA, 2-vip. painikkeelle (varaosa)



90FI

Kiinnityskynnet

Tuotekoodi	Snro	GTIN	Kuvaus
0901004900FI	2113813	6418677338021	Kiinnityskynnet kytkimille



0901004900FI

2 Pistorasiat



Ensto Intron 2-osaiset maadoitetut pistorasiat sopivat hyvin yhdistelmiin, ja ne voidaan asentaa helposti saman peitelevyn alle ilman lisäosia. Jousiliittimet ja niiden erinomaiset vapauttimet takaavat johdon helpon kiinnittämisen ja irrottamisen.

Maadoitetut 1- ja 2-osaiset pistorasiat (16AX/230V) saa kojeen ja keskiön tai vaihtoehtoisesti myös peitelevyn kanssa. Suojausluokka on IP21 asennettuna tasaiselle, sileälle pinnalle. Uppoasennettavat IP44-pistorasiat sisältävät kojeen, keskiön, peitelevyn ja IP44-tiivisteen. Pistorasiat on varustettu lapsisuojuilla.

As Oy Pellaksenmäki:
Pellaksenmäelle on valmistunut 140 kpl viihtyisiä asuinhuoneistoja opiskelijoille. Valoisat ja toimivat asunnot saivat käyttöönsä Ensto Intro -kaksoispistorasiat.

Pistorasiat 85 mm

Maadoitetut pistorasiat (16AX/250V) sekä europistorasiat suoraan 85 mm peitelevyyn, sisältäen kojeen ja keskiölevyn. Kotelointiluokka IP21 asennettuna tasaiselle, sileälle pinnalle.

Tuotekoodi	Snro	GTIN	Kuvaus
LS1520-2NKIWWFI	2513582	6418677342363	Pistorasia 2-osainen, keskiölevyllä valkoinen
LS1520-2NKISWFI	2513592	6418677342370	Pistorasia 2-osainen, keskiölevyllä, musta
LS1520NKIWWFI	2513501	6418677343483	Pistorasia 1-osainen, valkoinen
LS1520NKISWFI	2513521	6418677343490	Pistorasia 1-osainen, musta
LS1520NKIKLWWFI	2513604	6418677343469	Pistorasia 1-osainen, läppäkannella, valkoinen
LS1520NKIKLSWFI	2513605	6418677343445	Pistorasia 1-osainen, läppäkannella, musta
LS2511-3NKIWWFI	2513503	6418677342349	Europistorasia, 3-osaisella keskiölevyllä, valkoinen
LS2511-3NKISWFI	2513504	6418677342356	Europistorasia, 3-osaisella keskiölevyllä, musta
Pistorasiat kokolevyllä			
LS1520-2NKIWWKFI	2513552	6418677342387	Pistorasia 2-osainen, kokolevyllä valkoinen
LS1520-2NKISWKFI	2513562	6418677342394	Pistorasia 2-osainen, kokolevyllä, musta
LS1520NKIWWKFI	2513531	6418677343476	Pistorasia 1-osainen, kehyksellä, valkoinen



LS1520-2NKIWWFI



LS1520-2NKISWFI



LS1520-2NKIWWKFI



LS1520-2NKISWKFI



LS1520-2NKIGNFI



LS5020NKIUWWFI



LS5020NKIUOFI

Pistorasiat 85 mm, sairaalavärein

Tuotekoodi	Snro	GTIN	Kuvaus
LS1520-2NKIBLFI	2513529	6418677343568	Pistorasia 2-osainen, keskiölevyllä, sininen (RAL5013)
LS1520-2NKIRTFI	2513530	6418677343575	Pistorasia 2-osainen, keskiölevyllä, punainen (RAL3003)
LS1520-2NKIORFI	2513533	6418677343582	Pistorasia 2-osainen, keskiölevyllä, oranssi (RAL2004)
LS1520-2NKIGNFI	2513534	6418677343599	Pistorasia 2-osainen, keskiölevyllä, vihreä (RAL6029)
LS1520-2NKILBFI	2513535	6418677343605	Pistorasia 2-osainen, keskiölevyllä, vaaleansininen (RAL5024)

Pistorasiat 100 mm

Maadoitetut pistorasiat (16AX/250V) 100 mm peitelevyyn, sisältäen kojeen ja keskiölevyn. Kotelointiluokka IP21 asennettuna tasaiselle, sileälle pinnalle. Samaan keskiölevyyn voidaan asentaa 85 mm kojeita sovitteella LS990WWAFI.

Tuotekoodi	Snro	GTIN	Kuvaus
LS5020NKIUWWFI	2513502	6418677337444	Pistorasia 2-osainen, valkoinen
LS5020NKIUSWFI	2513522	6418677337451	Pistorasia 2-osainen, musta
LS5020NKIUWWKFI	2513532	6418677336027	Pistorasia 2-osainen, kehyksellä, valkoinen
LS5020NKIUSWKFI	2513537	6418677343261	Pistorasia 2-osainen, kehyksellä, musta

Pistorasiat 100 mm, sairaalavärein

Tuotekoodi	Snro	GTIN	Kuvaus
LS5020NKIUOFI	2513524	6418677341762	Pistorasia 2-osainen, oranssi (RAL2004)
LS5020NKIUGNFI	2513525	6418677341779	Pistorasia 2-osainen, vihreä (RAL6029)
LS5020NKIUBLFI	2513526	6418677341786	Pistorasia 2-osainen, sininen (RAL5013)
LS5020NKIURTFI	2513527	6418677341793	Pistorasia 2-osainen, punainen (RAL3003)
LS5020NKIULBLFI	2513528	6418677342431	Pistorasia 2-osainen, vaaleansininen (RAL5024)

2 Pistorasiat

Erikoispistorasiat

Maadoitetut 1-osaiset erikoispistorasiat (16AX/230V) sisältävät kojeen ja keskiön. Koteloituiluokka IP21 asennettuna tasaiselle, sileälle pinnalle.

Tuotekoodi	Snro	GTIN	Kuvaus
LS520NKINAWWFI	2513600	6418677337338	Pistorasia 1-osainen, nimikilvellä, valkoinen
LS520NKINASWFI	2513601	6418677337345	Pistorasia 1-osainen, nimikilvellä, musta
LS520-OINAWWLDWFI	2513602	6418677337352	Pistorasia 1-osainen, valaistulla nimikilvellä, valkoinen
LS520-OINASWLDWFI	2513603	6418677337369	Pistorasia 1-osainen, valaistulla nimikilvellä, musta
LS520-OWWLEDWFI	2513606	6418677337390	Pistorasia 1-osainen, LED-yövalolla, valkoinen
LS520-OSWLEDWFI	2513607	6418677337406	Pistorasia 1-osainen, LED-yövalolla, musta
LS5520.20WW	2513500	6418677344008	Vikavirtapistorasia, valkoinen



LS520NKINAWWFI



LS520-OWWLEDWFI



LS5020NKLKIWWKFI,
LS520NKLKIWWKFI

IP44 -pistorasiat

Uppoasennettavat IP44-pistorasiat (16AX/230V) sisältävät kojeen, keskiön, peitelevyn ja IP44-tiivistein.

Tuotekoodi	Snro	GTIN	Kuvaus
LS5020NKLKIWWKFI	2513512	6418677335990	Pistorasia 2-osainen, kehyksellä, valkoinen
LS5020NKLKISWKFI	2513514	6418677336003	Pistorasia 2-osainen, kehyksellä, musta
LS520NKLKIWWKFI	2513511	6418677336010	Pistorasia 1-osainen, kehyksellä, valkoinen

Lisäosat

Tuotekoodi	Snro	GTIN	Kuvaus
Kiinnityskynnet			
2921004200FI	2513610	6418677338038	Kiinnityskynnet, 1-osaisille pistorasioille, 5 paria (10 kpl)
81042010FI	2513611	6418677338748	Kiinnityskynnet 2-osaisille pistorasioille, 5 paria (10 kpl)
LED-merkkilamput			
520-OLEDW1FI	2513608	6418677337413	Yövalopistorasian LED-merkkivalo
520-OLEDW2FI	2513609	6418677337420	LS520-OINA-pistorasian LED-merkkivalo



2921004200FI



Ensto Intro -sarjaan kuuluu monipuolinen valikoima tele-, data- ja media- tuotteita kotiin ja liiketilaan. Tyylikkääät tuotteet säästävät tilaa ja ovat hel- posti asennettavissa myös jälkikäteen.

Data- ja telerasioiden keskiölevyt soveltuvat eri valmistajien liittimille.

Antennirasioiden keskiölevyt TV-Radio- ja TV-SAT -versioille saa mustina ja valkoisina.

Omakotitalo, Liminka:
*Kaikki AV-laitteet saa asen-
nettua siististi samaan
yhdistelmään.*

3 Tele-, data- ja mediatuotteet

Teletuotteet

Antennikeskiöt yleisimmille myynnissä oleville antennipistorasiakojeille.

Tuotekoodi	Snro	GTIN	Kuvaus
INTRO-TV-SATWWFI	7007548	6418677343001	Antennikeskiölevy, valkoinen
INTRO-TV-SATSWFI	7007549	6418677343018	Antennikeskiölevy, musta



INTRO-TV-SATWWFI

Datatuotteet

Opposennettavat datatuotteet sisältävät liitinrunгон 2xRJ45 ja keskiölevyn.

Tuotekoodi	Snro	GTIN	Kuvaus
INTRO-DATA-AMPWWFI	7208914	6418677343025	Telerasia 2xRJ45, AMP, valkoinen
INTRO-DATA-AMPSWFI	7208915	6418677343032	Telerasia 2xRJ45, AMP, musta
INTRO-DATA-KEYWWFI	7208908	6418677343049	Telerasia 2xRJ45, Keystone, valkoinen
INTRO-DATA-KEYSWFI	7208909	6418677343056	Telerasia 2xRJ45, Keystone, musta
INTRO-DATA-SYSWWFI	7208910	6418677343063	Telerasia 2xRJ45, Systimax, valkoinen
INTRO-DATA-SYSSWFI	7208911	6418677343070	Telerasia 2xRJ45, Systimax, musta
INTRO-DATA-ACTWWFI	7208912	6418677343087	Telerasia 2xRJ45, Actassi, valkoinen
INTRO-DATA-ACTSWFI	7208913	6418677343094	Telerasia 2xRJ45, Actassi, musta
Keskiölevy ja 2xRJ45-liittimet CAT6 UTP pölyluukuin			
MJ6UK-INTRO-DATA-KEYWWFI	7208916	6418677343414	Telerasia 2xRJ45 liittimillä, Keystone, valkoinen
MJ6UK-INTRO-DATA-KEYSWFI	7208917	6418677343742	Telerasia 2xRJ45 liittimillä, Keystone, musta
CAT6 UTP -liittimet			
MJ6UKFI	7208900	6418677341243	RJ45-liitin telerasioihin, Keystone



INTRO-DATA-AMPWWFI



MJ6UK-INTRO-DATA-KEYWWFI

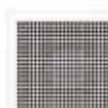
Mediatuotteet

Opposennettavat mediatuotteet sisältävät kojeen ja keskiölevyn.

Tuotekoodi	Snro	GTIN	Kuvaus
SLA2WW-LS969TWWFI	7007511	6418677341267	Stereokaiutinliitinrasia, valkoinen
SLA2AN-LS969TSWFI	7007512	6418677341274	Stereokaiutinliitinrasia, musta
USB21-2-LS969TWWFI	7007614	6418677342554	USB-laturi 2100mA, valkoinen
USB21-2-LS969TSWFI	7007615	6418677342561	USB-laturi 2100mA, musta
MALS1112WWFI	7907105	6418677337598	HDMI -terminaali, valkoinen
MALS1112SWFI	7907106	6418677337604	HDMI -terminaali, musta
MALS1123WWFI	7007613	6418677342493	USB-terminaali 2x3.0, valkoinen
MALS1123SWFI	7007623	6418677342509	USB-terminaali 2x3.0, musta
MALS1163WWFI	7907107	6418677337611	HDMI/USB -terminaali, valkoinen
MALS1163SWFI	7907108	6418677337628	HDMI/USB -terminaali, musta
RADLS918WWFI	7007609	6418677342516	Radio näytöllä kaksoisrasiaan, valkoinen
RADLS918SWFI	7007610	6418677342523	Radio näytöllä kaksoisrasiaan, musta
RANLS914WWFI	7907109	6418677337635	Radio kaksoisrasiaan, valkoinen
RANLS914SWFI	7907110	6418677337642	Radio kaksoisrasiaan, musta
LSMLS4WWFI	7907111	6418677337659	Kaiutinmoduuli, valkoinen
LSMLS4SWFI	7907112	6418677337666	Kaiutinmoduuli, musta
MCLS100WWFI	7907113	6418677337673	iPod, iPhone, mp3 player telakka-asema, valkoinen
MCLS100SWFI	7907114	6418677337680	iPod, iPhone, mp3 player telakka-asema, musta
MCFB100WWFI	7907115	6418677337697	IR kaukosäädin telakka-asemaan, valkoinen



MALS1163WWFI



LSMLS4WW



Ensto Intro tarjoaa älykkäät ja energiaa säästävät ratkaisut, kuten liike- ja läsnäolotunnistimet, vakiovalo-ohjauksen ja valonsäätimet.

Ensto Intro -asennuskalustesarja sisältää kattavan säädinvalikoiman eri valonlähteille: LEDeille, halogeeneille, pienoisloistelampuille, loisteputkille (Dali, 1-10 V) ja hehkulampuille.

Sarjasta löytyvät myös lattia- ja yhdistelmätermostaatit huonekohtaiseen lattia-lämmityksen ohjaukseen lämpötilanpudotuksella. Tuotteet sisältävät kojeen, keskiölevyn ja kehyksen.

Lisäksi on saatavilla useita liiketunnistimia eri käyttökohteisiin sisä- ja ulkotiloihin. Sisälle löytyy myös rasia-asenteinen IP44-tunnistin.

Asuinhuoneisto, Helsinki:
*Ensto Introssa peruskaluste-
tarjoama täydentyy laajalla
elektroniikkatuotteiden va-
likoimalla. Kuvan helsinki-
läiskodissa kiertokytkimellä
varustetut LED-säätimet lu-
ovat tunnelmaa ja säästävät
energiaa.*

4 Elektroniikka

Kiertonuppisäätimet

Upposennettavat kiertonuppisäätimet sisältävät kojeen ja nupillisen keskiön. Kotelointiluokka IP21 asennettuna tasaiselle, sileälle pinnalle.

Tuotekoodi	Snro	GTIN	Kuvaus
5544.02LS1940EXWWFI	2621000	6418677336348	Kiertonuppisäädin 60-400W hehkulampuille, valkoinen
5544.02LS1940EXSWFI	2621010	6418677336355	Kiertonuppisäädin 60-400W hehkulampuille, musta
266GDE-LS1940WWFI	2621017	6418677336362	Kiertonuppisäädin 60-600W hehkulampuille, valkoinen
266GDE-LS1940SWFI	2621018	6418677336379	Kiertonuppisäädin 60-600W hehkulampuille, musta
243EX-LS1940EXWWFI	2621019	6418677336386	Kiertonuppisäädin 20-360W, elektronisille halogeenimuuntajille 12V, valkoinen
243EX-LS1940EXSWFI	2621020	6418677336393	Kiertonuppisäädin 20-360W, elektronisille halogeenimuuntajille, 12V, musta
225TDE-LS1940WWFI	2621021	6418677336409	Kiertonuppisäädin 20-525W, elektr. halogeenimuunt. 12V, valkoinen
225TDE-LS1940SWFI	2621022	6418677336416	Kiertonuppisäädin 20-525W, elektr. halogeenimuunt. 12V, musta
244HEX-LS1940EXWWFI	2621023	6418677336423	Kiertonuppisäädin 20-500W/VA, rautasydänmuuntajille, valkoinen
244HEX-LS1940EXSWFI	2621024	6418677336430	Kiertonuppisäädin 20-500W/VA, rautasydänmuuntajille, musta
254NIE1-LS1940WWFI	2621027	6418677336461	Sivuohjain/254UDIE1, valkoinen
254NIE1-LS1940SWFI	2621028	6418677336478	Sivuohjain/254UDIE1, musta
240-10-LS1940WWFI	2621030	6418677336492	Kiertonuppiohjain 1-10V kytkimellä, valkoinen
240-10-LS1940SWFI	2621031	6418677336508	Kiertonuppiohjain 1-10V kytkimellä, musta
DALI -säätimet			
240DPE-LS1940WWFI	2621034	6418677336539	Dali-potentiometri max 64 yks., valkoinen
240DPE-LS1940SWFI	2621035	6418677336546	Dali-potentiometri max 64 yks., musta
240PDPE-LS1940WWFI	2621036	6418677336553	Power-Dali -potentiometri max 26 yks., valkoinen
240PDPE-LS1940SWFI	2621037	6418677336560	Power-Dali -potentiometri max 26 yks., musta
240DPETW-LS1940WWFI	2621091	6418677342578	Dalisäädin värisävyn säädöllä TW, valkoinen
240DPETW-LS1940SWFI	2621093	6418677342585	Dalisäädin värisävyn säädöllä TW, musta
Moottorisäätimet			
245.20-LS1940.20WWFI	2621029	6418677336485	Kiertonuppimoottori-ohjain 2,7A, valkoinen
844.20WFI	2621089	6418677342271	Moottorisäädin, pinta-asennettava 0.1A-2A, valkoinen
Säädin Retro-LED -valonlähteille E14, E27 ja GU10			
225NVDE-LS1940WWFI	2621138	6418677341304	Kiertonuppisäädin 3-100W LED, 20-500VA pakkamuuntajille, valkoinen
225NVDE-LS1940SWFI	2621139	6418677341311	Kiertonuppisäädin 3-100W LED, 20-500VA pakkamuuntajille, musta
Säädin LED -valonlähteille			
224LEDUDD-LS1940WWFI	2621156	6418677343780	Kiertonuppisäädin 3-100W LED, 420VA, RCL, valkoinen
224LEDUDD-LS1940SWFI	2621157	6418677343797	Kiertonuppisäädin 3-100W LED, 420VA, RCL, musta



266GDE-LS1940WWFI



266GDE-LS1940SWFI



240-10-LS1940SWFI



240PDPE-LS1940WWFI



245.20-LS1940.20WWFI



225NVDE-LS1940WWFI



224LEDUDD-LS1940WWFI

Painikesäätimet

Upposennettavat painikesäätimet sisältävät kojeen ja painikekeskiön. Kotelointiluokka IP21 asennettuna tasaiselle, sileälle pinnalle.

Tuotekoodi	Snro	GTIN	Kuvaus
Erilliset kojeet ja keskiöt			
1224LEDUDELS1561.07WWFI	2621151	6418677343247	Painike LED säädin 3-100W, valkoinen
1224LEDUDELS1561.07SWFI	2621150	6418677343254	Painike LED säädin 3-100W, musta
1225SDELS1561.07WWFI	2621040	6418677336591	Painikesäädin 20-500VA, RL, valkoinen
1225SDELS1561.07SWFI	2621041	6418677336607	Painikesäädin 20-500VA, RL, musta
1240STELS1561.07WWFI	2621042	6418677336614	Painikeohjain 1-10V, valkoinen
1240STELS1561.07SWFI	2621043	6418677336621	Painikeohjain 1-10V, musta
1252UDELS1565.07WWFI	2621044	6418677336638	Yleispainikesäädin 2x50-260VA, valkoinen
1252UDELS1565.07SWFI	2621045	6418677336645	Yleispainikesäädin 2x50-260VA, musta
1220NEFI	2621061	6418677338212	Sivuohjainkoje himmentimille ja liiketunnistimille, 2-joh.
1223NEFI	2621062	6418677338229	Sivuohjainkoje himmentimille ja liiketunnistimille, 3-joh.
LS1561.07WWFI	2621087	6418677342202	Keskiö painikesäätimelle, valkoinen
LS1561.07SWFI	2621088	6418677342219	Keskiö painikesäätimelle, musta
LS1561.07UWWFI	2621081	6418677338779	Painikesäätimien monitoimikeskiö, valkoinen
LS1561.07USWFI	2621082	6418677338786	Painikesäätimien monitoimikeskiö valolla, musta



1224LEDUDELS1561.07WWFI



1224LEDUDELS1561.07SWFI



LS1561.07UWWFI

DIN-kiskosäätimet

DIN-kiskoon asennettavat säätimet ja tehonlaajennusyksiköt.

Tuotekoodi	Snro	GTIN	Kuvaus
UD1255REGFI	2621055	6418677338151	DIN-kiskoyleissäädin 50-500VA
ULZ1215REGFI	2621056	6418677338168	DIN-kiskoyleissäätimen tehonlaajennus 200-500VA



UD1255REGFI

Termostaattit

Lattialämmitystermostaattit (10A res./IP31) ja yhdistelmätermostaattit (16A res./IP30) huonekohtaiseen lämpötilan säätöön. Lämpötilapudotus. Käyttölämpötila-alue -20°C...+30°C. Kaksinapainen kytkin. Tuote sisältää kojeen, keskiölevyn ja kehiksen.

Tuotekoodi	Snro	GTIN	Kuvaus
ECOINTRO10FWW	2621084	6418677638725	Lattiatermostaatti Ensto Intro, valkoinen
ECOINTRO10FSW	2621083	6418677638718	Lattiatermostaatti Ensto Intro, musta
ECOINTRO16FRWW	2621086	6418677638749	Yhdistelmätermostaatti Ensto Intro, valkoinen
ECOINTRO16FRSW	2621085	6418677638732	Yhdistelmätermostaatti Ensto Intro, musta
ECO16TOUCH	2621090	6418677639166	Kosketusnäytöllinen yhdistelmätermostaatti, 16A, vaatii välilyhkeen LS961Z5WW



ECOINTRO10FWW



ECOINTRO10FSW



ECO16TOUCH

4 Elektroniikka

Liiketunnistimet

Kotelointiluokka IP21 asennettuna tasaiselle, sileälle pinnalle.

Tuotekoodi	Snro	GTIN	Kuvaus
Liiketunnistimet (kokonaiset)			
1201URE-LS1180WWFI	2621079	6418677338755	Liiketunnistin 180°, 230V/10A, valkoinen
1201URE-LS1180SWFI	2621080	6418677338762	Liiketunnistin 180°, 230V/10A, musta
Liiketunnistinanturit (tarvitsevat kojeet)			
LS1180WWFI	2621063	6418677338236	Liiketunnistinanturi 180°, 1,1m standard, valkoinen
LS1180SWFI	2621064	6418677338243	Liiketunnistinanturi 180°, 1,1m standard, musta
LS1180-1WWFI	2621065	6418677338250	Liiketunnistinanturi 180°, 1,1m universal, valkoinen
LS1180-1SWFI	2621066	6418677338267	Liiketunnistinanturi 180°, 1,1m universal, musta
ASLS1280WWFI	2621067	6418677338274	Liiketunnistinanturi 180°, 2,2m standard, valkoinen
ASLS1280SWFI	2621068	6418677338281	Liiketunnistinanturi 180°, 2,2m standard, musta
ASLS1280-1WWFI	2621069	6418677338298	Liiketunnistinanturi 180°, 2,2m universal, valkoinen
ASLS1280-1SWFI	2621070	6418677338304	Liiketunnistinanturi 180°, 2,2m universal, musta
ASFBIRFI	2621071	6418677338311	IR-kaukosäädin ASLS1280-1 liiketunnistimelle
DAW360WWFI	2621051	6418677338397	Liiketunnistin 360°-anturi, valkoinen
Kojeet			
1201UREFI	2621057	6418677338175	Relekoje, 3-johdin, 2300W
1202UREFI	2621058	6418677338182	Relekoje, 2-kanavainen, 3-johdin, 1000W
1254TSEFI	2621059	6418677338199	Liiketunnistinkoje, 50-420VA, RC, 2-johdin
1244NVSEFI	2621060	6418677338205	Liiketunnistinkoje, 40-400VA, RL, 2-johdin
Sivuhajaimet			
1220NEFI	2621061	6418677338212	Sivuhajainkoje himmentimille ja liiketunnistimille, 2-johdin
1223NEFI	2621062	6418677338229	Sivuhajainkoje himmentimille ja liiketunnistimille, 3-johdin
LS1561.07WWFI	2621087	6418677342202	Keskiö painikesäätimelle, valkoinen
LS1561.07SWFI	2621088	6418677342219	Keskiö painikesäätimelle, musta



1201URE-LS1180WWFI



1201URE-LS1180SWFI



ASLS1280WWFI



ASLS1280SWFI



DAW360WWFI



W70WWFI



W220WWFI



PMU360WWFI

Pinta-asennettavat liiketunnistimet

Pinta-asennettavat liiketunnistimet eri tunnustuskulmilla ja -alueilla.

Tuotekoodi	Snro	GTIN	Kuvaus
W70WWFI	2621076	6418677338366	Liiketunnistin 70°, 1000W, IP55, valkoinen
W220WWFI	2621078	6418677338380	Liiketunnistin 220°, 2300W, IP55, valkoinen

Läsnäolotunnistimet

Kotelointiluokka IP21 asennettuna tasaiselle, sileälle pinnalle.

Tuotekoodi	Snro	GTIN	Kuvaus
1201URE-PMU360WWFI	2621049	6418677336676	Läsnäolotunnistin 360°, 8m, 230V/10A, valkoinen
PMU360WWFI	2621073	6418677338335	Läsnäolotunnistinanturi 360°, valkoinen. Liiketunnistintaulukon kojeille, paitsi 1220NEFI
PMK360WWFI	2621075	6418677338359	Läsnäolotunnistin pinta-asennuskotelossa, valkoinen
PM-KAPPEFI	2621074	6418677338342	Pinta-asennuskotelo kattoon tunnistimille, valkoinen
DWPMK360WWFI	2621099	6418677342592	Läsnäolotunnistin 360° kaukosäätimellä, valkoinen

Pienjännitepainikkeet

Uppoasennettavat pienjännitepainikkeet sisältävät kojeen ja painikekeskiön.

Tuotekoodi	Snro	GTIN	Kuvaus
4212TSM-LS401TSAWWFI	2113550	6418677336683	Pienjännitepainike, 1-osainen, valkoinen
4212TSM-LS401TSASWFI	2113553	6418677336690	Pienjännitepainike, 1-osainen, musta
4224TSM-LS402TSAWWFI	2113554	6418677336706	Pienjännitepainike, 2-osainen, valkoinen
4224TSM-LS402TSASWFI	2113557	6418677336713	Pienjännitepainike, 2-osainen, musta
4236TSM-LS403TSAWWFI	2113558	6418677336720	Pienjännitepainike, 3-osainen, valkoinen
4236TSM-LS403TSASWFI	2113559	6418677336737	Pienjännitepainike, 3-osainen, musta
4248TSM-LS404TSAWWFI	2113560	6418677336744	Pienjännitepainike, 4-osainen, valkoinen
4248TSM-LS404TSASWFI	2113561	6418677336751	Pienjännitepainike, 4-osainen, musta



4224TSM-LS402TSAWWFI



4248TSM-LS404TSAWWFI

Ovikellot

Uppoasennettavat ovikellot sisältävät kojeen ja keskiön.

Tuotekoodi	Snro	GTIN	Kuvaus
LS967SWWFI	7007500	6418677337505	Ovikello AC 8-12V, valkoinen
LS2567-G3WWFI	7907101	6418677343940	Ovikello, 3 ääntä, 8-12V AC tai 8-24 DC, valkoinen
LS2567-G3SWFI	7907121	6418677343957	Ovikello, 3 ääntä, 8-12V AC tai 8-24 DC, musta



LS967SWWFI

Elektroniset ajastimet

Elektroniset ajastimet voidaan mallista riippuen uppo- tai pinta-asentaa.

Tuotekoodi	Snro	GTIN	Kuvaus
W10.480ETAWWFI	2621110	6418677340819	Elektroninen aikakytkin 1-8 h , pinta-asennettava, valkoinen
W1060ETAWWFI	2621111	6418677340826	Elektroninen aikakytkin 1-60 min, pinta-asennettava, valkoinen
CD10.480ETWWFI	2621100	6418677340710	Elektroninen aikakytkin 1-8h, uppo-asennettava, valkoinen
CD1060ETWWFI	2621101	6418677340727	Elektroninen aikakytkin 1-60min, uppo-asennettava, valkoinen



W10.480ETAWWFI

5 Merkkivalokalusteet



Ensto Intron LED-tekniikalla toimiva opastusjärjestelmä tuo valoa pimeyteen ja ilmaisee turvallisuusvaarat selkeästi. Tuotteet ovat pitkäikäisiä ja kuluttavat vain vähän virtaa. Tuotteita voidaan käyttää kulkuvalona, lukuvalona, ohjausvalona sekä liikenne- ja varattu/vapaa -valona.

**Palvelutalo Pihlajakoti,
Lappeenranta:**
Palvelutalossa asukkaat tarvitsevat tukea ja turvaa ympäri vuorokauden. LED-pistorasia luo tarvittavan kulkuvalon pimeisiin kohtiin.

Merkkivalokojeet

Merkkivalokalusteiden kojeet AC- tai DC-käyttöjännitteellä.

Tuotekoodi	Snro	GTIN	Kuvaus
SV539-948LEDFI	2113814	6418677338045	Merkkivalokalustekoje, AC 9-36V, DC 12-48V
SV539LEDFI	2113815	6418677338052	Merkkivalokalustekoje, AC 230V



SV539-948LEDFI

Merkkivalokeskiöt

Merkkivalokeskiöt eri väreillä eri käyttötarkoituksiin.

Tuotekoodi	Snro	GTIN	Kuvaus
LS539-2WWLEDRGFI	2113816	6418677338069	LED-keskiö merkkivalokojeeseen pu./vi., valkoinen
LS539-2SWLEDRGFI	2113817	6418677338076	LED-keskiö merkkivalokojeeseen pu./vi., musta
LS539WWRGBFI	2113818	6418677338083	LED-keskiö merkkivalokojeeseen, valittava väri, valkoinen
LS539SWRGBFI	2113819	6418677338090	LED-keskiö merkkivalokojeeseen, valittava väri, musta
LS539WWLEDLW-12FI	2113820	6418677338106	LED-lukuvalokeskiö, valkoinen
LS539SWLEDLW-12FI	2113821	6418677338113	LED-lukuvalokeskiö, musta
LS539-OWWLEDWFI	2113822	6418677338120	LED-alasvalokeskiö, valkoinen
LS539-OSWLEDWFI	2113823	6418677338137	LED-alasvalokeskiö, musta
938-10U-37.05-LS937WWFI	2113831	6418677342608	Merkkivalokaluste punainen E10, valkoinen
938-10U-37.05-LS937SWFI	2113832	6418677342615	Merkkivalokaluste punainen E10, musta
837-10W-37.05FI	2113837	6418677342646	Merkkivalokaluste E10/230V/10W, valkoinen
37.06FI	2113833	6418677342622	Kupu, vihreä
37DFI	2113835	6418677342639	Merkkivalotiiviste IP44
Merkkivalotuotteet hotelleihin			
LS990KO92LEDWW	2113622	6418677342745	Hotellivipu käytävä, valkoinen
LS990KO92LEDW	2113623	6418677342752	Hotellivipu käytävä, musta
LS995KO5WWN1675	2113582	6418677342776	Hotellihuonevipu, valkoinen
LS995KO5SWN1675	2113584	6418677342783	Hotellihuonevipu, musta
531EULEDGR230	2113580	6418677342769	Hotellipainike LED -merkkivalolla
505KO5EURG230	2113836	6418677342790	Hotellikruunukytkin LED -merkkivalolla



LS539-2WWLEDRGFI



LS539WWRGBFI



LS539WWLEDLW-12FI

6 Peitelevyt



Ensto Intro -asennuskalustesarja edustaa puhtaslinjaista designia, jonka käyttökohteet ovat rajattomat asunnoista liiketiloihin. Klassinen, kulmikas muotoilu sopii kaikenlaisiin ympäristöihin. Keskiöt ovat saatavana mustana ja valkoisena, peitelevyissä on runsaasti tyylikkäitä vaihtoehtoja ja materiaaleja. Ensto Intron peitelevyt on toteutettu muotoilultaan kevyen elegantteina, mutta vahvatekoisina.

Omakotitalo, Liminka:
Limingan kunnassa Tupoksen kylässä sijaitsevassa uudessa omakotitalossa on yhdistetty Ensto Intron mustia ja valkoisia peitelevyjä raikkaalla, kodin sisustukseen sopivalla tavalla.

Uppoasennuspeitelevyt 85 mm

Yksiosaisille kalusteille. Kotelointiluokka IP21 tasaiselle, sileälle pinnalle asennettaessa.

Tuotekoodi	Snro	GTIN	Kuvaus
LS981WW85FI	2113701	6418677337789	Peitelevy, 1-osainen, 85 mm, valkoinen
LS981SW85FI	2113706	6418677337796	Peitelevy, 1-osainen, 85 mm, musta
LS982WW85FI	2113702	6418677337802	Peitelevy, 2-osainen, 85 mm, valkoinen
LS982SW85FI	2113707	6418677337819	Peitelevy, 2-osainen, 85 mm, musta
LS983WW85FI	2113703	6418677337826	Peitelevy, 3-osainen, 85 mm, valkoinen
LS983SW85FI	2113708	6418677337833	Peitelevy, 3-osainen, 85 mm, musta
LS984WW85FI	2113704	6418677337840	Peitelevy, 4-osainen, 85 mm, valkoinen
LS984SW85FI	2113709	6418677337857	Peitelevy, 4-osainen, 85 mm, musta
LS985WW85FI	2113705	6418677337864	Peitelevy, 5-osainen, 85 mm, valkoinen
LS985SW85FI	2113700	6418677337871	Peitelevy, 5-osainen, 85 mm, musta
LS981GN85FI	2113587	6418677342486	Peitelevy, 1-osainen, 85 mm, vihreä
LS981OR85FI	2113586	6418677342479	Peitelevy, 1-osainen, 85 mm, oranssi
LS981LB85FI	2113585	6418677342462	Peitelevy, 1-osainen, 85 mm, vaaleansininen
LS981RD85FI	2113589	6418677342455	Peitelevy, 1-osainen, 85 mm, punainen
LS981BL85FI	2113588	6418677342448	Peitelevy, 1-osainen, 85 mm, sininen



Uppoasennuspeitelevyt 85 mm, sairaalavärein

Yksiosaisille kalusteille. Kotelointiluokka IP21 tasaiselle, sileälle pinnalle asennettaessa.

Tuotekoodi	Snro	GTIN	Kuvaus
LS981BL85FI	2113588	6418677342448	Peitelevy, 1-osainen, 85 mm, sininen (RAL5013)
LS981RD85FI	2113589	6418677342455	Peitelevy, 1-osainen, 85 mm, punainen (RAL3003)
LS981OR85FI	2113586	6418677342479	Peitelevy, 1-osainen, 85 mm, oranssi (RAL2004)
LS981GN85FI	2113587	6418677342486	Peitelevy, 1-osainen, 85 mm, vihreä (RAL6029)
LS981LB85FI	2113585	6418677342462	Peitelevy, 1-osainen, 85 mm, vaaleansininen (RAL5024)



Uppoasennuspeitelevyt 100 mm

2-osaisille pistorasioille ja yksiosaisille kalusteille 85/100 mm adapterin kanssa. Kotelointiluokka IP21 tasaiselle, sileälle pinnalle asennettaessa.

Tuotekoodi	Snro	GTIN	Kuvaus
LS981WW100FI	2113711	6418677337888	Peitelevy, 1-osainen, 100 mm, valkoinen
LS981SW100FI	2113716	6418677337895	Peitelevy, 1-osainen, 100 mm, musta
LS981O100FI	2113576	6418677341809	Peitelevy, 1-osainen, 100 mm, oranssi
LS981GN100FI	2113577	6418677341816	Peitelevy, 1-osainen, 100 mm, vihreä
LS981BL100FI	2113578	6418677341823	Peitelevy, 1-osainen, 100 mm, sininen
LS981RT100FI	2113579	6418677341830	Peitelevy, 1-osainen, 100 mm, punainen
LS982WW100FI	2113712	6418677337901	Peitelevy, 2-osainen, 100 mm, valkoinen
LS982SW100FI	2113717	6418677337918	Peitelevy, 2-osainen, 100 mm, musta
LS983WW100FI	2113713	6418677337925	Peitelevy, 3-osainen, 100 mm, valkoinen
LS983SW100FI	2113718	6418677337932	Peitelevy, 3-osainen, 100 mm, musta
LS984WW100FI	2113714	6418677337949	Peitelevy, 4-osainen, 100 mm, valkoinen
LS984SW100FI	2113719	6418677337956	Peitelevy, 4-osainen, 100 mm, musta
LS985WW100FI	2113715	6418677337963	Peitelevy, 5-osainen, 100 mm, valkoinen
LS985SW100FI	2113710	6418677337970	Peitelevy, 5-osainen, 100 mm, musta



Jung Design uppoasennuspeitelevyt 96 mm

Xkiosaisille kalusteille. Kotelointiluokka IP21 tasaiselle, sileälle pinnalle asennettaessa.

Tuotekoodi	Snro	GTIN	Kuvaus
LSD981WWFI	2113751	6418677338526	Peitelevyt 96 mm, 1-osainen, valkoinen
LSD981SWFI	2113756	6418677338533	Peitelevyt 96 mm, 1-osainen, musta
LSD982WWFI	2113752	6418677338540	Peitelevyt 96 mm, 2-osainen, valkoinen
LSD982SWFI	2113757	6418677338557	Peitelevyt 96 mm, 2-osainen, musta
LSD983WWFI	2113753	6418677338564	Peitelevyt 96 mm, 3-osainen, valkoinen
LSD983SWFI	2113758	6418677338571	Peitelevyt 96 mm, 3-osainen, musta
LSD984WWFI	2113754	6418677338588	Peitelevyt 96 mm, 4-osainen, valkoinen
LSD984SWFI	2113759	6418677338595	Peitelevyt 96 mm, 4-osainen, musta
LSD985WWFI	2113755	6418677338601	Peitelevyt 96 mm, 5-osainen, valkoinen
LSD985SWFI	2113750	6418677338618	Peitelevyt 96 mm, 5-osainen, musta
ALD2981FI	2113761	6418677338625	Peitelevyt 96 mm, 1-osainen, alumiini
ALD2982FI	2113762	6418677338632	Peitelevyt 96 mm, 2-osainen, alumiini
ALD2983FI	2113763	6418677338649	Peitelevyt 96 mm, 3-osainen, alumiini
ALD2984-LFI	2113764	6418677338656	Peitelevyt 96 mm, 4-osainen, alumiini
ALD2985-LFI	2113765	6418677338663	Peitelevyt 96 mm, 5-osainen, alumiini
ESD2981FI	2113771	6418677338670	Peitelevyt 96 mm, 1-osainen, teräs
ESD2982FI	2113772	6418677338687	Peitelevyt 96 mm, 2-osainen, teräs
ESD2983FI	2113773	6418677338694	Peitelevyt 96 mm, 3-osainen, teräs
ESD2984-LFI	2113774	6418677338700	Peitelevyt 96 mm, 4-osainen, teräs
ESD2985-LFI	2113775	6418677338717	Peitelevyt 96 mm, 5-osainen, teräs



LSD981WWFI



LSD981SWFI



ALD2981FI



LS581AWWFI



LS582AWWFI



LS583ASWFI



PA981G125-0

Jung LS990 pinta-asennuskotelot 81 mm

81 mm:n pinta-asennuskehysiä käytetään 70x70 mm:n keskiön tuotteiden pinta-asennuksessa.

Tuotekoodi	Snro	GTIN	Kuvaus
LS581AWWFI	2113824	6418677338465	Pinta-asennuskotelo-1, 47x81x81 mm, valkoinen
LS581ASWFI	2113825	6418677338472	Pinta-asennuskotelo-1, 47x81x81 mm, musta
LS582AWWFI	2113826	6418677338489	Pinta-asennuskotelo-2, 47x81x152 mm, valkoinen
LS582ASWFI	2113827	6418677338496	Pinta-asennuskotelo-2, 47x81x152 mm, musta
LS583AWWFI	2113828	6418677338502	Pinta-asennuskotelo-3, 47x81x223 mm, valkoinen
LS583ASWFI	2113829	6418677338519	Pinta-asennuskotelo-3, 47x81x223 mm, musta

Jung LS Zero -tuotteet

Tuotekoodi	Snro	GTIN	Kuvaus
LSZ981BFWW	2113531	4011377150744	LS Zero peitelevyt 1-osainen, valkoinen
LSZ982BFWW	2113532	4011377150751	LS Zero peitelevyt 2-osainen, valkoinen
LSZ983BFWW	2113533	4011377150768	LS Zero peitelevyt 3-osainen, valkoinen
PA981G125-0	2113534	4011377150812	LS Zero-0 kipsikehys 1-osainen
PA982G125-0	2113535	4011377150836	LS Zero-0 kipsikehys 2-osainen
PA983G125-0	2113536	4011377150843	LS Zero-0 kipsikehys 3-osainen
PA981G125-3	2113537	4011377150850	LS Zero-3 kipsikehys 1-osainen 3 mm
PA982G125-3	2113538	4011377150867	LS Zero-3 kipsikehys 2-osainen 3 mm
PA983G125-3	2113539	4011377150874	LS Zero-3 kipsikehys 3-osainen 3 mm



Ensto Intro -asennuskalustesarjasta löytyy myös IP44-tiivisteet, erilaisia sovitimia ja umpinaisia keskiölevyjä.

Toimistotila, Helsinki:
Yhdistelmissä umpinaisilla keskiölevyillä voi jättää varauksen tuleville asennuksille.

7 Lisätarvikkeet

IP44-tiivisteet

IP44-kotelointiluokka saavutetaan erillisten IP-tiivisteiden avulla. Säätimiin tarvitaan tiivisteet 140DFI ja 551WU85FI.

Tuotekoodi	Snro	GTIN	Kuvaus
551WU85FI	2113811	6418677338007	IP44-tiiviste, 85 mm
551WU100FI	2113812	6418677338014	IP44-tiiviste, 100 mm
140DFI	2621054	6418677338144	IP44-tiiviste kiertonuppisäätimille
ASCD50DSFI	2621072	6418677338328	Tiiviste IP44 uppo-vahdeille

Adapterit

Adaptoreita käytetään sovittamaan CD-sarjan tai 50x50 mm:n keskiön tuotteita Ensto Intro-kehysiin tai 70x70 mm:n keskiön tuotteita 100 mm:n kehysiin.

Tuotekoodi	Snro	GTIN	Kuvaus
LS990WWAFI	2113720	6418677337987	Sovitin 85 mm/100 mm, valkoinen
LS990SWAFI	2113721	6418677337994	Sovitin 85 mm/100 mm, musta
LS961ZWWFI	7907100	6418677337550	Adapteri 50x50-keskiöisille tuotteille, valkoinen
LS961ZSWFI	7907102	6418677337567	Adapteri 50x50-keskiöisille tuotteille, musta
LS981ZWWFI	7907103	6418677337574	Adapteri CD500-keskiöisille tuotteille, valkoinen
LS981ZSWFI	7907104	6418677337581	Adapteri CD500-keskiöisille tuotteille, musta

Keskiölevyt

Umpinaista keskiölevyä käytetään, kun rasia jätetään kalustamatta. Siirtokantta käytetään johtojen liittämiseen.

Tuotekoodi	Snro	GTIN	Kuvaus
LS994BWWFI	2113524	6418677337468	Umpinainen keskiölevy, valkoinen
LS994BSWFI	2113544	6418677337475	Umpinainen keskiölevy, musta
LS990AWWFI	2113626	6418677337482	Siirtokansi, seinään asennettava, valkoinen
LS990ASWFI	2113636	6418677337499	Siirtokansi, seinään asennettava, musta



551WU85FI



140DFI



LS990WWAFI



LS961ZWWFI



LS994BWWFI



LS990AWWFI



Ensto Intro -asennuskalustesarja täydentyi kuivan ja kostean tilan pinta-asennuskalusteilla. Koko sarja on saatavilla mustana ja valkoisena, yhdenmukaisella ja ajattomalla Intro-designilla.

Ensto Intron pinta-asennuskotelo koostuu pohjalevystä ja kuorikotelosta. Erillistä peitelevyä ei tarvita. Pienikokoiset pintakalusteet asemoituvat siististi linjaan kaikkien Intro-perheen tuotteiden kanssa.

Ensto eKlik -valaisinpistorasiatuotteistolla sähköistät kotisi valaisimet uuden DCL-standardin mukaan.

Ensto Intro -pintakalusteet ovat helppoja asentaa reilun asennustilan ansiosta. Asennusinformaatio löytyy kätevästi tuotteen pohjalevystä.

8 Pinta-asennuskalusteet IP21

Kytkimet 5 ja 6

Pinta-asennettavat kytkimet jousiliittimillä. 1-vipuiseen kytkimeen saatavilla merkkilampputaulukosta. Lamppu toimii esim. hakuvalona. Kytkin-5 -kojeen punainen johdonvapautin asennetaan alaspäin.

Tuotekoodi	Snro	GTIN	Kuvaus
AP905KOWWFI	2014005	6418677342004	Pintakytkin-5, valkoinen
AP905KOSWFI	2014015	6418677342011	Pintakytkin-5, musta
AP906KOWWFI	2014006	6418677341984	Pintakytkin-6, valkoinen
AP906KOSWFI	2014016	6418677341991	Pintakytkin-6, musta



AP905KOWWFI, AP906KOWWFI

Painike 6

Pinta-asennettava painike jousiliittimillä. Merkkilamput taulukosta. Lamppu toimii esim. hakuvalona.

Tuotekoodi	Snro	GTIN	Kuvaus
AP933KOWWFI	2014056	6418677342028	Pintapainike-6, N-liitin, valkoinen
AP933KOSWFI	2014066	6418677342035	Pintapainike-6, N-liitin, musta



AP933KOWWFI

2-osaiset pistorasiat

Maadoitetut 2-osaiset pistorasiat (16AX/230V) jousiliittimillä.

Tuotekoodi	Snro	GTIN	Kuvaus
AP922KIWWFI	2432202	6418677341946	Pinta 2-pistorasia, valkoinen
AP922KISWFI	2432212	6418677341953	Pinta 2-pistorasia, musta



AP922KIWWFI

1-osaiset pistorasiat

Maadoitetut 1-osaiset pistorasiat (16AX/230V) jousiliittimillä.

Tuotekoodi	Snro	GTIN	Kuvaus
AP920KIWWFI	2432201	6418677341960	Pinta-pistorasia, valkoinen
AP920KISWFI	2432211	6418677341977	Pinta-pistorasia, musta



AP920KIWWFI

Pintakotelot 1 ja 2

1- ja 2 -osaiset pinta-asennuskotelot Ensto Intro -upposennustuotteiden pinta-asennukseen.

Tuotekoodi	Snro	GTIN	Kuvaus
LS681ATWWFI	2014201	6418677342042	Pintakotelo-1, 46 mm, valkoinen
LS681ATSWFI	2014211	6418677342059	Pintakotelo-1, 46 mm, musta
LS682ATWWFI	2014202	6418677342080	Pintakotelo-2, 46 mm, valkoinen
LS682ATSWFI	2014212	6418677342097	Pintakotelo-2, 46 mm, musta



LS681ATWWFI, LS682ATWWFI

Pintakulmakotelo 2

2-osaiset pintakulmakotelot erilaisiin kulma-asennuksiin. Upposennettävien tuotteiden pinta-asennukseen.

Tuotekoodi	Snro	GTIN	Kuvaus
LS682AEWWFI	2014262	6418677342127	Pintakulmakotelo-2, 38 mm, valkoinen
LS682AESWFI	2014263	6418677342134	Pintakulmakotelo-2, 38 mm, musta
LS682ATEWWFI	2014260	6418677342103	Pintakulmakotelo-2, 46 mm, valkoinen
LS682ATESWFI	2014261	6418677342110	Pintakulmakotelo-2, 46 mm, musta



LS682AEWWFI, LS682AESWFI

Listakotelo 1 ja listakotelopistorasia 2

1-osaiset listakotelot ja listakotelokaksoispistorasiat jalkalista-asennuksiin.

Tuotekoodi	Snro	GTIN	Kuvaus
LS682ASBWWFI	2014221	6418677342141	Listakotelo, 46 mm, valkoinen
LS682ASBSWFI	2014231	6418677342158	Listakotelo, 46 mm, musta
AP922KISBWWFI	2432222	6418677342189	Listakotelo-2 pistorasia, 46 mm, valkoinen
AP922KISBSWFI	2432232	6418677342196	Listakotelo-2 pistorasia, 46 mm, musta



LS682ASBWWFI, AP922KISBWWFI

Listakulmakotelo

Listakulmakotelot uppoasennettavien tuotteiden jalkalista-asennuksiin nurkkiin.

Tuotekoodi	Snro	GTIN	Kuvaus
LS682ASBEWWFI	2014264	6418677342165	Listakulmakotelo, 46 mm, valkoinen
LS682ASBESWFI	2014265	6418677342172	Listakulmakotelo, 46 mm, musta



LS682ASBEWWFI

IP21 pinta-asennuslisätarvikkeet

Kulmakotelon lisätaustalevy puolikiinteään asennukseen.

Tuotekoodi	Snro	GTIN	Kuvaus
LS682A-BPWWFI	2432303	6418677342295	Kulmakotelon takalevy, valkoinen
LS682A-BPSWFI	2432304	6418677342301	Kulmakotelon takalevy, musta



LS682A-BPWWFI

8 Pinta-asennuskalusteet IP21

Ensto eKlik -valaisinpistorasiatuotteet

Valaisinpistorasiaperheen tuotteet on tarkoitettu sisustusvalaisinten sähköiseen liittämiseen.

Valaisinpistorasiakansi

Uuden valaisinpistorasiastandardin mukainen kattokansi pinta- ja uppoasennukseen. Valaisinpistorasiakansi voidaan asentaa jakorasian päälle tai suoraan kattopintaan.

Tuotekoodi	Snro	GTIN	Kuvaus
ACK3	1122001	6418677682698	Valaisinpistorasiakansi, pinta- ja jakorasia-asennukseen



ACK3

Jakorasian peitekansi, IP20

Käytetään huonetiloissa peittämään jakorasiaa siellä, missä valaisinpistorasiaa ei tarvita. Sopii väriykseltään ja muotoilultaan yhteen valaisinpistorasia ACK3:n kanssa.

Tuotekoodi	Snro	GTIN	Kuvaus
ACP1	1122002	6418677682704	Jakorasian peitekansi, IP20



ACP1

DCL-liittimet ja DCL-valaisinpistotulpat

Valaisinpistoliitin ACD3:lla voidaan korvata kytkentärima sisustusvalaisinten sähköisessä liittämässä. Valaisinpistotulppa ACT3:a käytetään yhdessä valaisinpistorasia ACK3:n kanssa.

Tuotekoodi	Snro	GTIN	Kuvaus
ACT3P	1122006	6418677683664	DCL valaisinpistotulppa, 5 kpl



ACT3P



Ensto Intron IP44-pinta-asennuskalusteet sopivat erityisesti ulos sekä kosteisiin sisätiloihin, kuten kylpyhuoneisiin. Pienikokoiset tuotteet voidaan sijoittaa hankaliinkin paikkoihin. Innovatiivisilla läpivientitiivisteillä varmistetaan sähköisten osien pysyminen kuivana kaikissa olosuhteissa. Tuotteet on helppo sijoittaa kyljet vastakkain, koska sivut ovat suorakulmaisia. Valkoisen perusvärin lisäksi on tarjolla jo Ensto Intron uppokalusteista tuttu musta väri, jolloin asennuskalusteen väriä voi valita ulkoseinän väriyksen sopivaksi.

Omakotitalo, Porvoo:
Valkoinen 2-osainen pistorasia sulautuu tyylikkäästi vaaleanharmaaseen ulkoseinään.

9 Pinta-asennuskalusteet IP44

Kytkimet 5 ja 6

Pinta-asennettavat kytkimet jousiliittimillä ja läpivientitiivisteillä. 1-vipuiseen kytkimeen saatavissa merkkilamppu taulukosta. Lamppu toimii esim. hakuvalona. Kytkin-5 -kojeen punainen johdonvautin asennetaan alaspäin.

Tuotekoodi	Snro	GTIN	Kuvaus
WG905KOWWFI	2014105	6418677341908	Pintakytkin-5 IP44, valkoinen
WG905KOSWFI	2014115	6418677341915	Pintakytkin-5 IP44, musta
WG906KOWWFI	2014106	6418677341885	Pintakytkin-6 IP44, valkoinen
WG906KOSWFI	2014116	6418677341892	Pintakytkin-6 IP44, musta



WG905KOWWFI, WG906KOWWFI

Painike 6

Pinta-asennettavat painikkeet jousiliittimillä ja läpivientitiivisteillä. Kytkimeen saatavissa merkkilamppu taulukosta. Lamppu toimii esim. hakuvalona.

Tuotekoodi	Snro	GTIN	Kuvaus
WG933KOWWFI	2014156	6418677341922	Pintapainike-6, N-liitin, IP44, valkoinen
WG933KOSWFI	2014166	6418677341939	Pintapainike-6, N-liitin, IP44, musta



WG933KOWWFI

Mekaaniset ajastimet

Pinta-asennettavat mekaaniset ajastimet koteloituokalla IP44. Kuormitettavuus 2x16 .

Tuotekoodi	Snro	GTIN	Kuvaus
W110.120AWWFI	2621113	6418677340840	Aikakytkin 120 min, pinta-asennettava, valkoinen
W110.240AWWFI	2621114	6418677340857	Aikakytkin 240 min, pinta-asennettava, valkoinen
W110.360AWWFI	2621115	6418677340864	Aikakytkin 6 h, pinta-asennettava, valkoinen
W110.720AWWFI	2621116	6418677340871	Aikakytkin 12 h, pinta-asennettava, valkoinen
W11015AWWFI	2621117	6418677340888	Aikakytkin 15 min, pinta-asennettava, valkoinen
W11030AWWFI	2621118	6418677340895	Aikakytkin 30 min, pinta-asennettava, valkoinen
W11060AWWFI	2621119	6418677340901	Aikakytkin 60 min, pinta-asennettava, valkoinen
Vaihtokoskettimella			
W110.120-20AWWFI	2621112	6418677340833	Aikakytkin 120 min vaihtokosketin, pinta-asennettava, valkoinen
W11030-20AWWFI	2621144	6418677341700	Pinta-ajastin 30 min vaihtokoskettimella, valkoinen



W110.120AWWFI



W110.120-20AWWFI

2-osaiset pistorasiat

Maadoitetut 2-osaiset pistorasiat (16AX/230V) jousiliittimillä ja läpivientitiivisteillä. Läppäkannet jousilla.

Tuotekoodi	Snro	GTIN	Kuvaus
WG922KIWWFI	2432302	6418677341847	Pinta 2-pistorasia, IP54, valkoinen
WG922KISWFI	2432312	6418677341854	Pinta 2-pistorasia, musta



WG922KIWWFI

1-osaiset pistorasiat

Maadoitetut 1-osaiset pistorasiat (16AX/230V) jousiliittimillä ja läpivientitiivisteillä. Läppäkansi jousilla.

Tuotekoodi	Snro	GTIN	Kuvaus
WG920KIWWFI	2432301	6418677341861	Pinta-pistorasia, IP54, valkoinen
WG920KISWFI	2432311	6418677341878	Pinta-pistorasia, IP54, musta



WG920KIWWFI

Elektroniset ajastimet

Pinta-asennettavat IP44-ajastimet.

Tuotekoodi	Snro	GTIN	Kuvaus
W10.480ETAWWFI	2621110	6418677340819	Elektroninen aikakytkin 1-8 h , pinta-asennettava, valkoinen
W1060ETAWWFI	2621111	6418677340826	Elektroninen aikakytkin 1-60 min, pinta-asennettava, valkoinen



W10.480ETAWWFI

Pinta-asennettavat liiketunnistimet

Pinta-asennettavat liiketunnistimet eri tunnistuskulmilla ja -alueilla.

Tuotekoodi	Snro	GTIN	Kuvaus
W70WWFI	2621076	6418677338366	Liiketunnistin 70°, 1000W, IP55, valkoinen
222WWFI	2621077	6418677338373	Liiketunnistin 110°, 2200W, IP54, valkoinen
W220WWFI	2621078	6418677338380	Liiketunnistin 220°, 2300W, IP55, valkoinen



W220WWFI

Pinta-asennettavat IP44 -tuotteet

Tuotekoodi	Snro	GTIN	Kuvaus
844.20WFI	2621089	6418677342271	Moottorisäädin, pinta-asennettava 0.1A-2A, valkoinen
837-10W-37.05FI	2113837	6418677342646	Merkkivalokaluste E10/230V/10W, valkoinen



844.20WFI

Pinta-asennuskalusteiden lisätarvikkeet

Tuotekoodi	Snro	GTIN	Kuvaus
WG001FI	2432300	6418677342288	Läpivientitiiviste, IP44/IP54, pussissa 5 kpl yhdelle johdolle ja 5 kpl kahdelle johdolle, valkoinen
WG002FI	2432305	6418677342325	Läpivientitiiviste, IP44/IP54, pussissa 5 kpl yhdelle johdolle ja 5 kpl kahdelle johdolle, musta
LS682A-BPWWFI	2432303	6418677342295	Kulmakotelon takalevy, valkoinen
LS682A-BPSWFI	2432304	6418677342301	Kulmakotelon takalevy, musta



LS682A-BPWWFI

10 Asennuskalusteet johtokanaviin



Johtokanavia käytetään kohteissa, joissa tarvitaan paljon helposti muunneltavia sähköpisteitä. Tyypillisiä käyttökohteita ovat toimistot, sairaalat, koulut sekä kauppa- ja liikekeskukset. Ensto eDuct:in avulla kytket laitteet siististi sekä välttyt epätoivotulta johtohässäkältä, kun laitejohdot lähtevät suoraan alaspäin ja molemmat pistokkeet ovat aidosti käytettävissä. Ensto eDuct tekee tiloista paljon houkuttelevammat, sekä loppukäyttäjää paremmin palvelevat tuotteet.

Ensto eDuct on suunniteltu yhteensopivaksi lähes kaikkien markkinoilla olevien valmistajien alumiinijohtokanavien kanssa. Yksinkertainen napsautuskiinnitys ilman työkaluja helpottaa ja nopeuttaa asennusta huomattavasti. Käyttämällä hyvin yhteensopivia tuotteita lopputuloksena on erittäin tyylikäs johtokanava-asennus.

Sairaala, Oulu:
Sairaalamiljöössä asennuskalusteiden toimivuus, käytännöllisyys ja muotoilu liittyvät potilasturvallisuuteen. Asennuskalustesarjasta on myös löydyttävä pistorasiat sairaalastandardin vaatimissa väreissä.

Kanavapistorasiat

2, 4, 6 ja 8 -osaiset esikytketyt kanavapistorasiat jousiliittimillä tai EnstoNet -pistoliitinkytkenällä. Tuotteet ovat yhteensopivia Elwian Ductel ja Meka Instal -alumiinijohtokanaviin.

Tuotekoodi	Snro	GTIN	Kuvaus
eDUCT-1520-2WWFI	1404420	6418677343100	2-osainen maadoitettu kanavapistorasia, valkoinen
eDUCT-1520-2SWFI	1404421	6418677343322	2-osainen maadoitettu kanavapistorasia, musta
eDUCT-1520-2EWWFI	1404329	6418677343698	2-osainen maadoitettu kanavapistorasia EnstoNet pistoliitännällä, valkoinen
eDUCT-1520-2ESWFI	1404330	6418677343711	2-osainen maadoitettu kanavapistorasia EnstoNet pistoliitännällä, musta
eDUCT-1520-4WWFI	1404440	6418677343117	4-osainen maadoitettu kanavapistorasia, valkoinen
eDUCT-1520-4SWFI	1404441	6418677343339	4-osainen maadoitettu kanavapistorasia, musta
eDUCT-1520-4EWWFI	1404332	6418677343704	4-osainen maadoitettu kanavapistorasia EnstoNet pistoliitännällä, valkoinen
eDUCT-1520-4ESWFI	1404331	6418677343728	4-osainen maadoitettu kanavapistorasia EnstoNet pistoliitännällä, musta
eDUCT-1520-6WWFI	1404373	6418677343889	6-osainen maadoitettu kanavapistorasia, valkoinen
eDUCT-1520-6SWFI	1404374	6418677343896	6-osainen maadoitettu kanavapistorasia, musta
eDUCT-1520-8WWFI	1404376	6418677343919	8-osainen maadoitettu kanavapistorasia, valkoinen
eDUCT-1520-8SWFI	1404375	6418677343902	8-osainen maadoitettu kanavapistorasia, musta



eDUCT-1520-2WWFI



eDUCT-1520-2SWFI



eDUCT-1520-4WWFI



eDUCT-1520-2ORFI



LS965-2NWWFI



LS5520.20WW



LS5520.20WW



eDUCT-AMP-WWFI



eDUCT-KEY-SWFI

Kanavapistorasiat sairaalavärein

2-osaiset esikytketyt kanavapistorasiat SFS 6000-7-710 sairaalastandardin vaatimissa väreissä. Tuotteet ovat yhteensopivia Elwian Ductel ja Meka Instal -alumiinijohtokanaviin.

Tuotekoodi	Snro	GTIN	Kuvaus
eDUCT-1520-2BLFI	1404422	6418677343346	2-osainen maadoitettu kanavapistorasiat, sininen RAL5013
eDUCT-1520-2RTFI	1404424	6418677343537	2-osainen maadoitettu kanavapistorasiat, punainen RAL3003
eDUCT-1520-2ORFI	1404423	6418677343360	2-osainen maadoitettu kanavapistorasiat, oranssi RAL2004
eDUCT-1520-2GNFI	1404425	6418677343544	2-osainen maadoitettu kanavapistorasiat, vihreä RAL6029
eDUCT-1520-2LBF	1404426	6418677343551	2-osainen maadoitettu kanavapistorasiat, vaalensininen, RAL5024

Erikoispistorasiat

Maadoitetut 1-osaiset erikoispistorasiat (16AX/230V) sisältävät koejen ja keskiön. Koteloitiluokka IP21 asennettuna tasaiselle, sileälle pinnalle.

Tuotekoodi	Snro	GTIN	Kuvaus
LS965-2NWWFI	7007555	6418677343810	Potentiaalintasauspistorasia, valkoinen
LS965-2NSWFI	7007556	6418677343827	Potentiaalintasauspistorasia, musta
LS5520.20WW	2513500	6418677344008	Vikavirtapistorasia, valkoinen

Kanavakojerasiat

Tyhjään koerasiaan voidaan asentaa mikä tahansa Ensto Intro -tuote.

Tuotekoodi	Snro	GTIN	Kuvaus
eDUCT-UNIBOXFI	1404400	6418677343131	Tyhjä kojerasia yhdelle kalusteelle, valkoinen
eDuct-UNIBOXWWFI	1404377	6418677343926	Tyhjä kojerasia peitelevyllä yhdelle kalusteelle, valkoinen
eDuct-UNIBOXSWFI	1404378	6418677343933	Tyhjä kojerasia peitelevyllä yhdelle kalusteelle, musta

Kanavakulmadatarasiat

Yhdellä sähkönumerolla toimitettavat Keystone-, Amp-, Sistimax- ja Actassi-liitinrungoille soveltuvat kanavakulmadatarasiat.

Tuotekoodi	Snro	GTIN	Kuvaus
eDUCT-AMP-WWFI	1404401	6418677343148	Telerasia 2xRJ45, AMP, kulmamalli, valkoinen
eDUCT-AMP-SWFI	1404408	6418677343278	Telerasia 2xRJ45, AMP, kulmamalli, musta
eDUCT-KEY-WWFI	1404402	6418677343155	Telerasia 2xRJ45, Keystone, kulmamalli, valkoinen
eDUCT-KEY-SWFI	1404409	6418677343285	Telerasia 2xRJ45, Keystone, kulmamalli, musta
eDUCT-SYS-WWFI	1404403	6418677343162	Telerasia 2xRJ45, Systimax, kulmamalli, valkoinen
eDUCT-SYS-SWFI	1404410	6418677343292	Telerasia 2xRJ45, Systimax, kulmamalli, musta
eDUCT-ACT-WWFI	1404404	6418677343179	Telerasia 2xRJ45, Actassi, kulmamalli, valkoinen
eDUCT-ACT-SWFI	1404411	6418677343308	Telerasia 2xRJ45, Actassi, kulmamalli, musta



Ensto Intro tarjoaa Jungin innovatiiviset ratkaisut kotien ja kiinteistöjen ohjaukseen. Ohjausjärjestelmiä löytyy kaiken kokosiin tiloihin ja vaatimuksiin – myös langattomasti, jolloin tilan toiminnot ovat vaivattomasti ohjattavissa myös kaukosäätimellä tai internetin kautta.

KNX on edistysellinen kiinteistöautomaatiojärjestelmä kotiin ja liikeympäristöön. Älykäs KNX huomioi käyttömukavuuden, turvallisuuden, taloudellisuuden ja energiansäästön. Se liittää kiinteistön laiteverkkoon, jossa laitteet kommunikoivat keskenään ja huolehtivat valaistuksen, lämpötilan, turvallisuuden ja multimedian hallinnasta kellontarkasti. KNX on kansainväliseen standardiin perustuva, luotettava ja helppokäyttöinen. Jungin käyttöliittymä takaa saman visuaalisuuden kaikkiin tuotteisiin.

KNX-järjestelmä optimoi käytettävyyden tarjoamalla selkeitä toimintoja yksittäisiä tiloja tai koko kiinteistöä varten. Sen ansiosta toiminnot ovat käytettävissä koska tahansa käyttäjälle sopivalla tavalla. Järjestelmä on luotettava ja helppokäyttöinen.

KNX tuo mukavuutta ja vaivattomuutta omakotitalon hallintaan. Tässä nuoren perheen kodissa KNX:n kautta ohjataan valaistusta ja kaihtimia.

DIN-kiskokiinnitteiset tuotteet

DIN-kiskokiinnitteiset tuotteet sisältävät mm. KNX-teholähteet ja I/O-yksiköt.

Tuotekoodi	Snro	GTIN	Kuvaus
2308.16REGHMF1	2818121	6418677339004	KNX kytkinyksikkö, 8-kanavainen
20640REG	2818100	6418677338793	KNX virtalähde 640mA
2098REGHEFI	2818102	6418677338816	KNX DALI-gateway
20640REG	-	-	KNX virtalähde 640mA
20320REG	-	-	KNX virtalähde 320mA
20160REG	-	-	KNX virtalähde 160mA
2116REGFI	2818155	6418677342981	KNX binäärivastaanotin 6x230V
2118REGFI	2818104	6418677338830	KNX binäärivastaanotin 8x230V
2128REGFI	2818105	6418677338847	KNX binäärivastaanotin 8x12-48V
2136.6REGFI	2818106	6418677338854	KNX kytkinyksikkö 6x6A
2136REGHZFI	2818107	6418677338861	KNX lämmitysyksikkö, 6-kanavainen
2142REGFI	2818108	6418677338878	KNX linja- ja alueyhdistin
2160REGFI	2818109	6418677338885	KNX hämäräkytkin sisältäen LA90
2194REG	-	-	KNX säädin 4x1-10V
2204.01REGAFI	2818111	6418677338908	KNX analogiayksikkö (vaatii WSSV10)
2204.01REGAMFI	2818112	6418677338915	KNX analogialisäyksikkö
2214REGAFI	2818113	6418677338922	KNX analogiayksikkö (vaatii WSSV10)
2214REGAMFI	2818114	6418677338939	KNX analogialisäyksikkö
2302.16REGHMF1	2818115	6418677338946	KNX kytkinyksikkö 2x16A
2304.16REGCHMF1	2818116	6418677338953	KNX kytkinyksikkö C-kuormalle 4x16A
2304.16REGHEFI	2818117	6418677338960	KNX kytkinyksikkö 4x16A
2304.16REGHMF1	2818118	6418677338977	KNX kytkinyksikkö 4x16A
2308.16REGCHMF1	2818119	6418677338984	KNX kytkinyksikkö C-kuormalle, 8-kanavainen
2308.16REGHEFI	2818120	6418677338991	KNX kytkinyksikkö, 8-kanavainen
2005REGFI	2818101	6418677338809	KNX virtalähde 320mA
2316.16REGHEFI	2818122	6418677339011	KNX kytkinyksikkö, 16-kanavainen
FCA2REGHEFI	2818123	6418677339028	Puhallinohjain 2-kanavainen
2424REGHEFI	2818124	6418677339035	KNX verhomoottoriohjain 4xDC12-48V
2502REGHEFI	2818125	6418677339042	KNX verhomoottoriohjain 2x230V tai 1xDC12-48V
2504REGHEFI	2818126	6418677339059	KNX verhomoottoriohjain 4x230V tai 2xDC12-48V
2504REGHERFI	2818127	6418677339066	KNX verhomoottoriohjain 4x230V
2508REGHEFI	2818128	6418677339073	KNX verhomoottoriohjain 8x230V
2514REGHEFI	2818129	6418677339080	KNX verhomoottoriohjain 4x230V tai 2xDC12-48V
3901REGHEFI	2818130	6418677339097	KNX yleishimmennin 1x500W
3902REGHEFI	2818131	6418677339103	KNX yleishimmennin 2x300W
3904REGHEFI	2818132	6418677339110	KNX yleishimmennin 4x250W
ABL/S2.1FI	2818133	6418677339127	KNX-logiikkamoduuli
IPS200REGFI	2818135	6418677339141	IP-KNX-reitin
2130USBREGFI	2818139	6418677339189	USB ETS-liitäntä
NT2415REGVDCF1	2818321	6418677340079	Virtalähde D-kiskoon 24VDC 750mA
FAPV-SERVER-REGFI	2818324	6418677340161	FAP-Server (KNX)
2336REGHZBFI	2818156	6418677342400	KNX lämmitysüksikkö, 6-kanavaa, perus
2336REGHZHEFI	2818166	6418677342417	KNX lämmitysüksikkö, 6-kanavaa, laaja
2096LUXFI	2818153	6418677342967	KNX valaistusanturi, mini
2177SVRF1	2818154	6418677342974	KNX vahamoottoriohjain



2308.16REGHMF1



20640REG



2098REGHEFI



2116REGFI



2128REGFI



2136REGHZFI



2316.16REGHEFI

Vivut ja painikkeet

KNX-järjestelmään sisältyy laajalti erilaisia vipuja ja painikkeita.

Tuotekoodi	Snro	GTIN	Kuvaus
2076-2TFI	2818149	6418677339288	KNX painonappiliitäntä, 2-kanavainen
2076-4TFI	2818150	6418677339295	KNX painonappiliitäntä, 4-kanavainen
2130USBFI	2818151	6418677339301	USB ETS-liitäntä
4071.01LEDFI	2818200	6418677339318	KNX painike 1-kanavainen
4071.02LEDFI	2818218	6418677339349	KNX painike 1-kanavainen
4072.01LEDFI	2818225	6418677341359	KNX painike 2-kanavainen
4072.02LEDFI	2818201	6418677339325	KNX painike 2-kanavainen
4071TSMFI	2818300	6418677339615	KNX painike vakio 1-kanavainen
4072TSMFI	2818301	6418677339622	KNX painike vakio 2-kanavainen
4091TSMFI	2818302	6418677339639	KNX painike yleis 1-kanavainen
4092TSMFI	2818303	6418677339646	KNX painike yleis 2-kanavainen
4093TSMFI	2818304	6418677339653	KNX painike yleis 3-kanavainen
4094TSMFI	2818305	6418677339660	KNX painike yleis 4-kanavainen
4091TSEMFI	2818306	6418677339677	KNX lisäpainike 1-kanavainen
4092TSEMFI	2818307	6418677339684	KNX lisäpainike 2-kanavainen
4093TSEMFI	2818308	6418677339691	KNX lisäpainike 3-kanavainen
4094TSEMFI	2818309	6418677339707	KNX lisäpainike 4-kanavainen
LS401TSAWWFI	2818338	6418677339806	KNX vivut 1-osainen, valkoinen
LS401TSASWFI	2818337	6418677339790	KNX vivut 1-osainen, musta
LS402TSAWWFI	2818340	6418677339820	KNX vivut 2-osainen, valkoinen
LS402TSASWFI	2818339	6418677339813	KNX vivut 2-osainen, musta
LS403TSAWWFI	2818342	6418677339844	KNX vivut 3-osainen, valkoinen
LS403TSASWFI	2818341	6418677339837	KNX vivut 3-osainen, musta
LS404TSAWWFI	2818344	6418677339868	KNX vivut 4-osainen, valkoinen
LS404TSASWFI	2818343	6418677339851	KNX vivut 4-osainen, musta
LS4093TSAWWFI	2818346	6418677339882	KNX vivut Compact, valkoinen
LS4093TSASWFI	2818345	6418677339875	KNX vivut Compact, musta
AL2401TSAFI	2818347	6418677339899	KNX vivut 1-osainen, alumiini
AL2401TSAANFI	2818348	6418677339905	KNX vivut 1-osainen, antrasiitti
AL2402TSAFI	2818349	6418677339912	KNX vivut 2-osainen, alumiini
AL2402TSAANFI	2818350	6418677339929	KNX vivut 2-osainen, antrasiitti
AL2403TSAFI	2818351	6418677339936	KNX vivut 3-osainen, alumiini
AL2403TSAANFI	2818352	6418677339943	KNX vivut 3-osainen, antrasiitti
AL2404TSAFI	2818353	6418677339950	KNX vivut 4-osainen, alumiini
AL2404TSAANFI	2818354	6418677339967	KNX vivut 4-osainen, antrasiitti
AL4093TSAFI	2818355	6418677339974	KNX vivut Compact, alumiini
AL4093TSAANFI	2818356	6418677339981	KNX vivut Compact, antrasiitti
ES2401TSAFI	2818357	6418677339998	KNX vivut 1-osainen, teräs
ES2402TSAFI	2818358	6418677340000	KNX vivut 2-osainen, teräs
ES2403TSAFI	2818359	6418677340017	KNX vivut 3-osainen, teräs
ES2404TSAFI	2818360	6418677340024	KNX vivut 4-osainen, teräs
ES4093TSAFI	2818361	6418677340031	KNX vivut Compact, teräs
LS2071NABSWWFI	2818362	6418677340178	KNX vivut 1-osainen vakio, valkoinen
LS2071NABSSWFI	2818363	6418677340185	KNX vivut 1-osainen vakio, musta
AL2071NABSFI	2818364	6418677340192	KNX vivut 1-osainen vakio
AL2071NABSANFI	2818365	6418677340208	KNX vivut 1-osainen vakio, antrasiitti
LS2091NABSWWFI	2818366	6418677340215	KNX vivut 1-osainen yleismalli, valkoinen
LS2091NABSSWFI	2818377	6418677341366	KNX vivut 1-osainen yleismalli, musta
AL2091NABSFI	2818367	6418677340239	KNX vivut 1-osainen yleismalli
AL2091NABSANFI	2818368	6418677340246	KNX vivut 1-osainen yleismalli, antrasiitti
LS2092NABSWWFI	2818369	6418677340253	KNX vivut 2-osainen yleismalli, valkoinen
LS2092NABSSWFI	2818370	6418677340260	KNX vivut 2-osainen yleismalli, musta
AL2092NABSFI	2818371	6418677340277	KNX vivut 2-osainen yleismalli
AL2092NABSANFI	2818372	6418677340284	KNX vivut 2-osainen yleismalli, antrasiitti
LS2094NABSWWFI	2818373	6418677340291	KNX vivut 4-osainen yleismalli, valkoinen
LS2094NABSSWFI	2818374	6418677340307	KNX vivut 4-osainen yleismalli, musta
AL2094NABSFI	2818375	6418677340314	KNX vivut 4-osainen yleismalli
AL2094NABSANFI	2818376	6418677340321	KNX vivut 4-osainen yleismalli, antrasiitti



2076-4TFI



4072.01LEDFI



4091TSMFI



4093TSMFI



LS401TSAWWFI



LS402TSAWWFI



LS404TSAWWFI



AL4093TSAFI

Tuotekoodi	Snro	GTIN	Kuvaus
ES2071NABSF	2818378	6418677340338	KNX vivut 1-osainen vakio, teräs
ES2091NABSF	2818379	6418677340345	KNX vivut 1-osainen yleis, teräs
ES2092NABSF	2818380	6418677340352	KNX vivut 2-osainen yleismalli, teräs
ES2094NABSF	2818381	6418677340369	KNX vivut 4-osainen yleismalli, teräs
LS5091TSEMF	2818382	6418677340376	KNX F50 lisäpainike 1-kanavainen
LS5091TSMFI	2818383	6418677340383	KNX F50 painike 1-kanavainen
LS5092TSEMF	2818384	6418677340390	KNX F50 lisäpainike 2-kanavainen
LS5092TSMFI	2818385	6418677340406	KNX F50 painike 2-kanavainen
LS5093TSEMF	2818386	6418677340413	KNX F50 lisäpainike 3-kanavainen
LS5093TSMFI	2818387	6418677340420	KNX F50 painike 3-kanavainen
LS5094TSEMF	2818388	6418677340437	KNX F50 lisäpainike 4-kanavainen
LS5094TSMFI	2818389	6418677340444	KNX F50 painike 4-kanavainen
LS501TSAWWFI	2818391	6418677340468	KNX F50 vivut 1-osainen, valkoinen
LS501TSAWFI	2818390	6418677340451	KNX F50 vivut 1-osainen, musta
AL2501TSAFI	2818392	6418677340475	KNX F50 vivut 1-osainen, alumiini
AL2501TSAANFI	2818393	6418677340482	KNX F50 vivut 1-osainen, antrasiitti
ES2501TSAFI	2818394	6418677340499	KNX F50 vivut 1-osainen, teräs
LS502TSAWWFI	2818396	6418677340512	Vipusarja 4-osainen, valkoinen
LS502TSAWFI	2818395	6418677340505	Vipusarja 4-osainen, musta
AL2502TSAFI	2818397	6418677340529	KNX F50 vivut 2-osainen, alumiini
AL2502TSAANFI	2818398	6418677340536	KNX F50 vivut 2-osainen, antrasiitti
ES2502TSAFI	2818399	6418677340543	KNX F50 vivut 2-osainen, teräs
LS503TSAWWFI	2818411	6418677340567	KNX F50 vivut 3-osainen, valkoinen
LS503TSAWFI	2818410	6418677340550	KNX F50 vivut 3-osainen, musta
AL2503TSAFI	2818401	6418677340574	KNX F50 vivut 3-osainen, alumiini
AL2503TSAANFI	2818400	6418677340581	KNX F50 vivut 3-osainen, antrasiitti
ES2503TSAFI	2818404	6418677340598	KNX F50 vivut 3-osainen, teräs
LS504TSAWWFI	2818413	6418677340611	Vipusarja 4-osainen, valkoinen
LS504TSAWFI	2818412	6418677340604	Vipusarja 4-osainen, musta
AL2504TSAFI	2818403	6418677340628	KNX F50 vivut 4-osainen, alumiini
AL2504TSAANFI	2818402	6418677340635	KNX F50 vivut 4-osainen, antrasiitti
ES2504TSAFI	2818405	6418677340642	KNX F50 vivut 4-osainen, teräs
RCDLS4092MFI	2818325	6418677340659	RCD huoneohjain, 2-kanavainen
RCDLS4092TSAWWFI	2818327	6418677340673	RCD vivut näytöllä, valkoinen
RCDLS4092TSAWFI	2818326	6418677340666	RCD vivut näytöllä, musta
RCDAL4092TSAFI	2818328	6418677340680	RCD vivut näytöllä, alumiini
RCDES4092TSAFI	2818329	6418677340697	RCD vivut näytöllä, teräs
LS5192KRMTSD-LS502TSAWWFI	2818417	6418677342868	KNX huoneohjain termostaatilla 2-kanavainen, 4 toiminen, valkoinen
LS5194KRMTSD-LS504TSAWWFI	2818418	6418677342875	KNX huoneohjain termostaatilla 4-kanavainen, 8 toiminen, valkoinen
LS5194KRMTSD-LS504TSAWFI	2818420	6418677343506	KNX huoneohjain termostaatilla 4-kanavainen, 8 toiminen, musta
4191TSM-LS401TSAWWFI	2818491	6418677342882	KNX painike yleis 1-kan. 2 toiminen, valkoinen
4192TSM-LS402TSAWWFI	2818492	6418677342899	KNX painike yleis 2-kan. 4 toiminen, valkoinen
4193TSM-LS403TSAWWFI	2818493	6418677342905	KNX painike yleis 3-kan. 6 toiminen, valkoinen
4194TSM-LS404TSAWWFI	2818494	6418677342912	KNX painike yleis 4-kan. 8 toiminen, valkoinen
LS5178TSEM-LS404TSAWWFI	2818419	6418677342929	KNX-lisäpainike 4-kanavainen, 8 toiminen



LS5091TSEMF



LS5093TSEMF



LS501TSAWWFI



LS502TSAWWFI



LS503TSAWWFI



LS504TSAWWFI



LS5192KRMTSD-LS502TSAWWFI



LS5194KRMTSD-LS504TSAWWFI

Muut KNX-tuotteet

Muihin KNX-tuotteisiin kuuluvat mm. ohjelmistot, näytöt ja erilaiset anturit.

Tuotekoodi	Snro	GTIN	Kuvaus
FAP-FULL-3-GBFI	2818331	6418677341090	Facility-Pilot FULL-ohjelma
FAP-PLANER-GBFI	2818332	6418677341106	Facility-Pilot PL-GB-ohjelma
FPN-ASSISFI	2818333	6418677341113	Facility-Pilot-Navigator-ohjelma
APP-LIZENZFI	2818334	6418677341120	Jung APP-lisenssi
2224WHFI	2818134	6418677339134	KNX sääasema (vaatii WSSV10)
2700APFI	2818136	6418677339158	Radio-KNX -muunnin
ENO610FI	2818137	6418677339165	Telerasia eDuct, kulmamalli, valkoinen
IBOX-KNX-MBRTU-100FI	2818138	6418677339172	Modbus KNX-muunnin
MR-AMP4.4FI	2818140	6418677339196	KNX-monihuonevahvistin 4in+4out
MR-AMP4.8FI	2818141	6418677339202	KNX-monihuonevahvistin 4in+8out
2131.16UPFI	2818142	6418677339219	KNX kytkinyksikkö 1x230V
2132.6UPFI	2818143	6418677339226	KNX kytkinyksikkö, 2-kanavainen
2501HZUPFI	2818144	6418677339233	KNX-lämmityksenohjaus, 1-kanavainen, 3xI/O
2501UPFI	2818145	6418677339240	KNX verhomoottorin ohjainkoje, 1-kanavainen
2531UPFI	2818146	6418677339257	KNX huoneohjain
3210UPFI	2818147	6418677339264	KNX himmennin 1-kanavainen
2176SVFI	2818148	6418677339271	KNX venttiiliohjain
3361WWFI	2818202	6418677339356	KNX läsnäolotunnistin, vakio, valkoinen
3361ALFI	2818203	6418677339363	KNX läsnäolotunnistin, vakio, alumiini
3361-1WWFI	2818204	6418677339370	KNX läsnäolotunnistin, yleismalli, valkoinen
3361-1ALFI	2818205	6418677339387	KNX läsnäolotunnistin, yleismalli, alumiini
PM-KAPPE-1FI	2818206	6418677339394	Pinta-asennuskotelo läsnäolotunnistimelle, valkoinen
PM-KAPPEAL-1FI	2818207	6418677339400	Pinta-asennuskotelo / KNX, alumiini
SK180-90WWFI	2818208	6418677339417	KNX-läsnäolotunnistimen suojahäkki, valkoinen
2095LUXFI	2818209	6418677339424	KNX valoisuusanturi
2050RTSWFI	2818210	6418677339431	KNX väyläliitin
2070UFI	2818211	6418677339448	KNX BCU painikkeille ja termostaateille
LS3180WWFI	2818212	6418677339455	Liikeilmaisoin 1,1m vakio, valkoinen
LS3180-1AWWFI	2818213	6418677339462	Liikeilmaisoin 1,1m yleismalli, valkoinen
LS3280WWFI	2818214	6418677339479	Liikeilmaisoin 2,2m vakio, valkoinen
LS3280-1AWWFI	2818215	6418677339486	Liikeilmaisoin 2,2m yleismalli, valkoinen
LS3180SWFI	2818216	6418677339493	Liikeilmaisoin 1,1m vakio, musta
LS3180-1ASWFI	2818217	6418677339509	Liikeilmaisoin 1,1m yleismalli, musta
LS3280SWFI	2818219	6418677339516	Liikeilmaisoin 2,2m vakio, musta
LS3280-1ASWFI	2818220	6418677339523	Liikeilmaisoin 2,2m yleismalli, musta
AL3180FI	2818221	6418677339530	Liikeilmaisoin 1,1m vakio, alumiini
AL3180-1AFI	2818222	6418677339547	Liikeilmaisoin 1,1m yleismalli, alumiini
AL3280FI	2818223	6418677339554	Liikeilmaisoin 2,2m vakio, alumiini
AL3280-1AFI	2818224	6418677339561	Liikeilmaisoin 2,2m yleismalli, alumiini
ES3180FI	2818226	6418677339578	Liikeilmaisoin 1,1m vakio, teräs
ES3180-1AFI	2818227	6418677339585	Liikeilmaisoin 1,1m yleismalli, teräs
ES3280FI	2818228	6418677339592	Liikeilmaisoin 2,2m vakio, teräs
ES3280-1AFI	2818229	6418677339608	Liikeilmaisoin 2,2m yleismalli, teräs
DS4092TSFI	2818310	6418677339714	KNX kierto-ohjain
4093KRMTSDFI	2818311	6418677339721	KNX kompakti huoneohjain
LS2178ORTSWWFI	2818312	6418677339738	KNX-huonetermostaatti auto, valkoinen
LS2178ORTSSWFI	2818313	6418677339745	KNX-huonetermostaatti auto, musta
LS2178TSWWFI	2818315	6418677339769	KNX-huonetermostaatti, valkoinen
LS2178TSSWFI	2818314	6418677339752	KNX-huonetermostaatti, musta
AL2178ORTSANFI	2818316	6418677339776	Huonetermostaatti autostat, antrasiitti
AL2178TSANFI	2818317	6418677339783	Huonetermostaatti, alumiini
SC1000KNXFI	2818318	6418677340048	Kosketusnäyttö Smart panel
SC1000IPFI	2818319	6418677340055	Kosketusnäyttö Smart panel IP
NT2405VDCFI	2818320	6418677340062	Virtalähde 24VDC 150mA
EBG24FI	2818323	6418677340154	Upotuskotelo FP701
MK100RFFI	2818152	6418677342936	KNX RF väylämuunnin
3361MWWFI	2818230	6418677342943	KNX läsnäolotunnistin, perus, valkoinen
3361-1MWWFI	2818231	6418677342950	KNX läsnäolotunnistin, yleismalli, valkoinen
SV-SERVER-INT	2818602	4011377147928	KNX mini serveri visualisointiin



IBOX-KNX-MBRTU-100FI



2131.16UPFI



2501HZUPFI



3361WWFI



DS4092TSFI



4093KRMTSDFI



MK100RFFI



SV-SERVER-INT



Ensto Intro -sarjasta löytyy runsaasti ratkaisuja inva-WC-hätäkutsujärjestelmästä erilaisiin kodinohjausjärjestelmiin.

Inva-WC:n hätäkutsukomponentit ovat tarjolla kokonaisena järjestelmänä tai erillisinä tuotteina.

Jung Bus -tuotteista rakentuu peruskodinohjausjärjestelmä, joka sopii erityisesti valaistuksen ohjaukseen.

Ensto Intro -kodinohjausjärjestelmällä toteutat helposti mm. kodin ilmanvaihdon, lämmityksen ja ulkovalaistuksen ohjauksen paikan päältä tai etäohjauksena. Saat lisäksi hälytykset näppärästi kotoasi web-yhteydellä esim. matkapuhelimeesi.

Omakotitalo, Vantaa:

Ensto Intro -kodinohjain on monipuolinen ja helppokäyttöinen KNX-pohjainen ohjausjärjestelmä. 4-henkinen perhe ohjaa kodin ilmanvaihtoa, lämmitystä, hälytyksiä ja ulkovalaistusta helposti, samalla parantaen kodin turvallisuutta sekä samalla säästään energiaa ja rahaa.

12 Muut järjestelmät

Hätäkutsujärjestelmä

Inva-WC:n hätäkutsukomponentit ovat tarjolla kokonaisena järjestelmänä tai erillisinä tuotteina.

Tuotekoodi	Snro	GTIN	Kuvaus
NRSL0834WWFI	7007501	6418677338403	Inva-WC-hätäkutsujärjestelmä, valkoinen
NRSL0834ZTWWFI	7007502	6418677338410	Vetonaruhätäkutsupainike, valkoinen
NRSL0834RMWWFI	7007503	6418677338427	Hälytyn punaisella LED-valolla, valkoinen
NRSL0834ATWWFI	7007504	6418677338434	Hälytyksen kuittauspainike, valkoinen
NRSL0834NTWWFI	7007505	6418677338441	Hälytysjärjestelmän virtalähde, valkoinen
NRSL0834RTWWFI	7007506	6418677338458	Hälytyspainike, valkoinen
NRSDZT20WW	7007554	4011377103146	Hoitajakutsu keskusyksikkö, 20. järjestelmä



Jung-bus

Jung Bus on moderni ja yksinkertainen ohjausjärjestelmä, jonka avulla myös monimutkaiset toiminnot voidaan ottaa käyttöön pienessä asennustilassa. Jung Bus -järjestelmän kaikki toiminnot ovat ohjattavissa samaan aikaan eri ohjaimilla. Bus soveltuu myös jälkiasennuksiin ja joustaa monenlaisiin tarpeisiin, pienestä asunnosta suuren liiketilan vaatimuksiin.

Tuotekoodi	Snro	GTIN	Kuvaus
SM1608FI	2818414	6418677341137	Jung-Bus-sensorimoduuli
4008TSMFI	2818415	6418677341717	Jung-Bus -painikemoduuli / 16 kanavaa
RS8REGHEFI	2818416	6418677342332	Kytkeyksikkö, 8-kanavainen
UDS4REGHEFI	2818336	6418677341151	DIN-kiskoyleissäädin 50-500VA
LS5224TSMFI	2818424	6418677342233	Painikemoduuli, 2-kanavainen, 24V
LS5248TSMFI	2818448	6418677342240	Painikemoduuli, 4-kanavainen, 24V
LS502TSAWWFI	2818396	6418677340512	Vipusarja 4-osainen, valkoinen
LS502TSASWFI	2818395	6418677340505	Vipusarja 4-osainen, musta
LS504TSAWWFI	2818413	6418677340611	Vipusarja 8-osainen, valkoinen
LS504TSASWFI	2818412	6418677340604	Vipusarja 8-osainen, musta



SM1608FI



4008TSMFI



Ensto Intro -kodinohjausjärjestelmä

Järjestelmällä toteutetaan mm. kodin ilmanvaihdon, lämmityksen, ulkovalaistuksen ja hälytysten ohjauksen. Ohjauskeskus valmiiksi ohjelmoitu. Vain ulkoiset kaapelit liitetään.

Tuotekoodi	Snro	GTIN	Kuvaus
INTRO-HOME-CNTRL	2818601	6418677342226	Ensto Intro -kodinohjain



INTRO-HOME-CNTRL

RF-tuotteet

RF-tuotteisiin kuuluu Ensto Intro RF-järjestelmä.

Tuotekoodi	Snro	GTIN	Kuvaus
FA10UPFI	2621120	6418677340918	Radio-ohjattu 1-kanavainen vastaanotin
FA26UPFI	2621121	6418677340925	Radio-ohjattu 2-kanavainen vastaanotin
FUD1521UPFI	2621122	6418677340932	Radio-ohjattu säädin
FA10UPTFI	2621123	6418677340949	Radio-ohjattu vastaanotin
LS1561.07FWWFI	2621124	6418677340956	Radio-ohjainvipu, valkoinen
LS1561.07FSWFI	2621125	6418677340963	Radio-ohjainvipu, musta
AL1561.07FFI	2621126	6418677340970	Radio-ohjainvipu, alumiini
ES1561.07FFI	2621127	6418677340987	Radio-ohjainvipu, teräs
LS44FWWFI	2621128	6418677340994	Radio-ohjain 4-kanavainen, valkoinen
LS44FSWFI	2621129	6418677341007	Radio-ohjain 4-kanavainen, musta
LS42FWWFI	2621130	6418677341014	Radio-ohjain 2-kanavainen, valkoinen
LS42FSWFI	2621131	6418677341021	Radio-ohjain 2-kanavainen, musta
LSFAS180WWFI	2621132	6418677341038	Radio-ohjain PIR, valkoinen
LSFAS180SWFI	2621133	6418677341045	Radio-ohjain PIR, musta
ZigBee -ohjaimet			
ZLLHS4	2621219	4011377149755	ZigBee 4-kanavainen kauko-ohjain
ZLLLS5004M	2621220	4011377149779	ZigBee ohjain 4-kanavainen valkoinen



FA10UPFI



FA26UPFI



ZLLLS5004M

EnOcean -tuotteet

Patterittomat painikkeet EnOcean -järjestelmää varten.

Tuotekoodi	Snro	GTIN	Kuvaus
ENOLS990-01WWFI	2621134	6418677341052	EnOcean-painike 1-osainen, valkoinen
ENOLS990-01SWFI	2621135	6418677341069	EnOcean-painike 1-osainen, musta
ENOLS995-01WWFI	2621136	6418677341076	EnOcean-painike 2-osainen, valkoinen
ENOLS995-01SWFI	2621137	6418677341083	EnOcean-painike 2-osainen, musta

eNet langaton ohjausjärjestelmä

eNet on kaksisuuntainen radio-ohjausjärjestelmä, joka toimii 868,3 MHz taajuudella. Varma toiminta taataan indikointisignaaliilla. eNet-järjestelmällä toteutetun kiinteistöohjauksen/-automaation etuja ovat nopea asennus ja käyttöönotto.

Tuotekoodi	Snro	GTIN	Kuvaus
FMAS10UP	-	4011377086838	eNet 1-kanavainen vastaanotin
FMAS26UP	-	4011377086869	eNet 2-kanavainen vastaanotin
FMUS2UP	-	4011377087019	eNet 2-kanavainen lähetin
FMUD20250UP	-	4011377086876	eNet yleissäädin LED 250VA
FMST50UP	-	4011377086883	eNet säädin 1-10V
FMST8UP	-	4011377086715	eNet Dali -ohjain BG24mA
FM-EBG	-	4011377115583	eNet kotelo
FMES3680UP	-	4011377086678	eNet energiamittari
FMLS1561.07WWFI	-	6418677343353	eNet ohjain, vipu, valkoinen
FMLS1561.07SWFI	-	6418677343360	eNet ohjain, vipu, musta
FM4001M-LS401TSAWW	-	6418677343377	eNet 1-kanavainen ohjain F40, valkoinen
FM4002M-LS402TSAWW	-	6418677343384	eNet 2-kanavainen ohjain F40, valkoinen
FM4003M-LS403TSAWW	-	6418677343391	eNet 3-kanavainen ohjain F40, valkoinen
FM4004M-LS404TSAWW	-	6418677343407	eNet 4-kanavainen ohjain F40, valkoinen
FMLS5001M-LS501TSAWWFI	2621146	6418677342806	eNet 1-kanavainen ohjain, valkoinen
FMLS5002M-LS502TSAWWFI	2621147	6418677342813	eNet 2-kanavainen ohjain, valkoinen
FMLS5003M-LS503TSAWWFI	2621148	6418677342820	eNet 3-kanavainen ohjain, valkoinen
FMLS5004M-LS504TSAWWFI	2621149	6418677342837	eNet 4-kanavainen ohjain, valkoinen
FM-GATE-IP	-	4011377125704	eNet-IP muunninyksikkö
FM-SERVER	-	4011377115927	eNet serveri



FMAS10UP



FMAS26UP



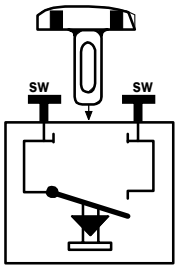
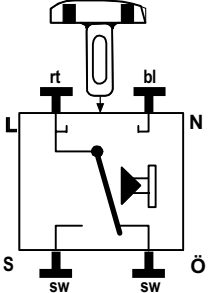
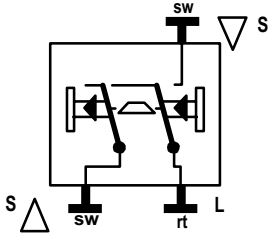
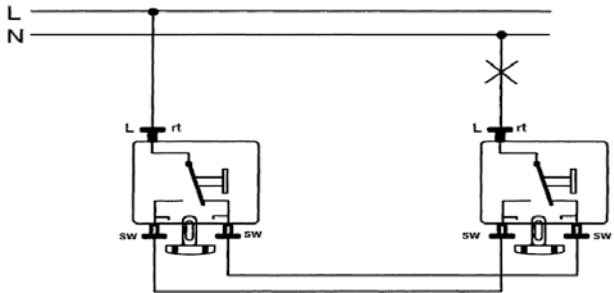
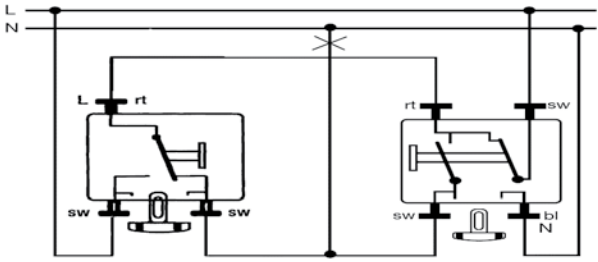
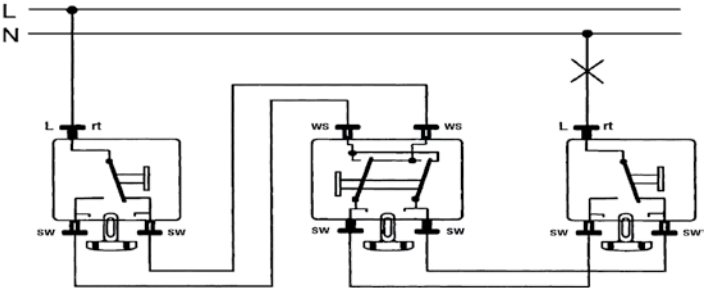
FM4002M-LS402TSAWW



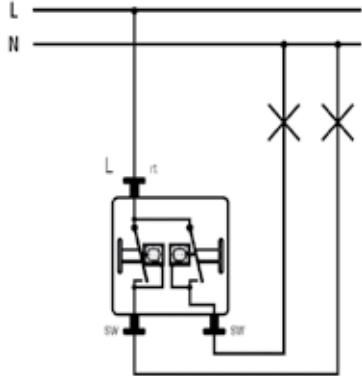
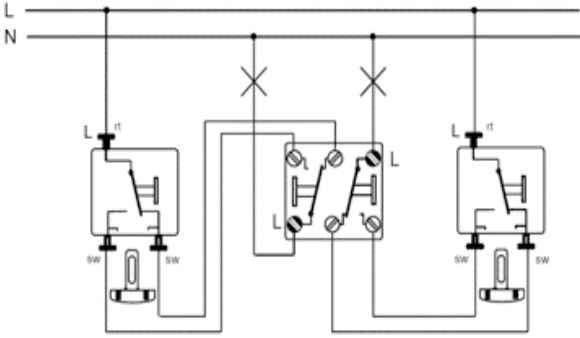
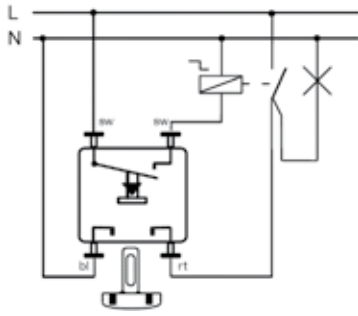
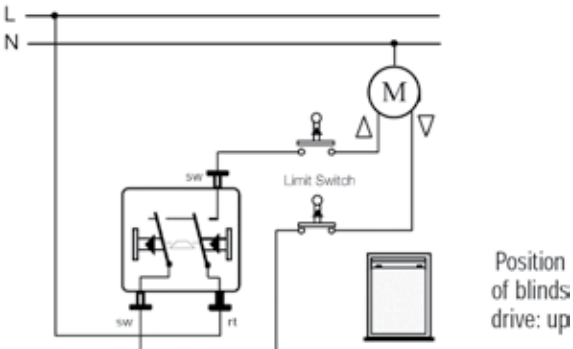
FM4004M-LS404TSAWW

13 Tekniset tiedot

Kytkenäkaaviot

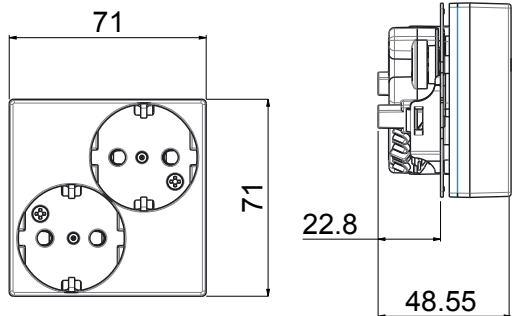
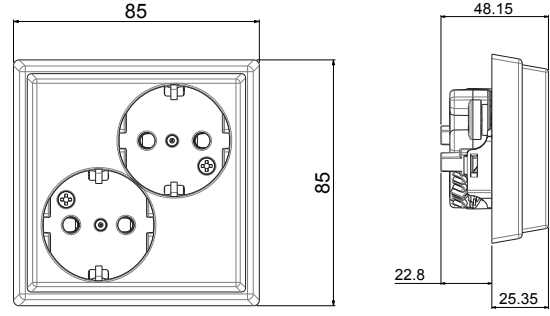
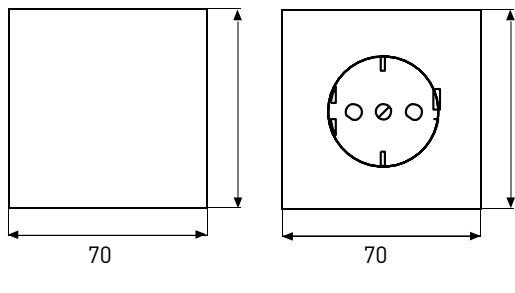
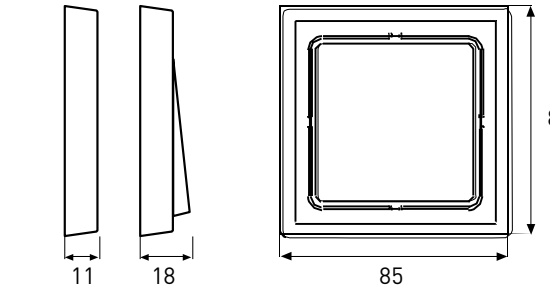
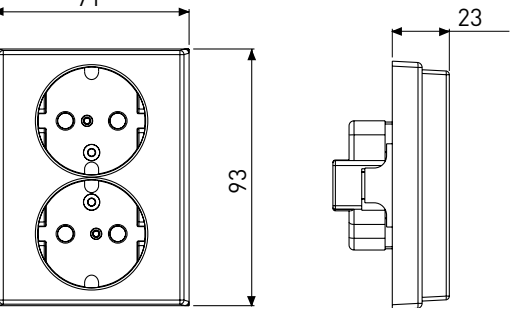
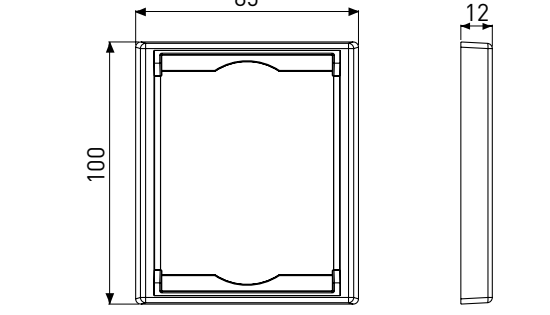
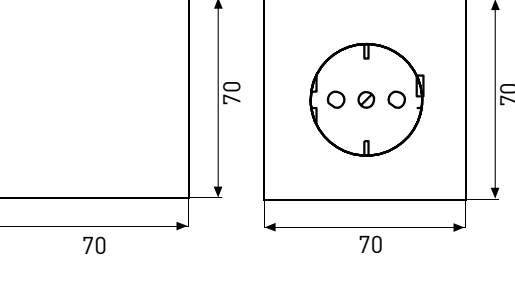
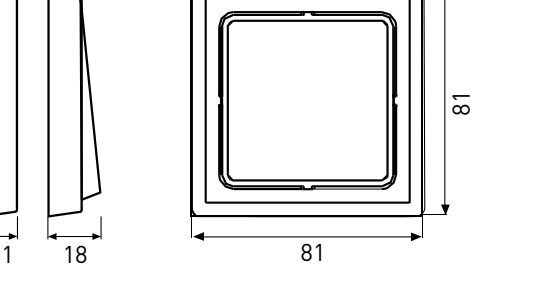
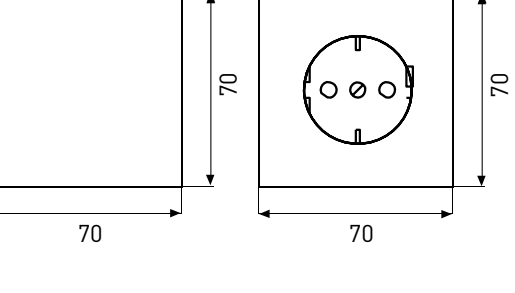
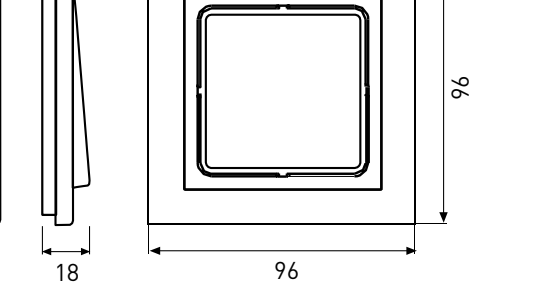
<p>Painike-1, 10 AX/250 V ~ (sulkeutuva kontakti) Valaistumahdollisuus merkkilampuilla: 90, 95, 96-12 ...</p>			<p>Painike-6, 10 AX/250 V ~ 1 x 2-tiepainike (sulkeutuva ja aukeava kontakti) Valaistumahdollisuus merkkilampuilla:90, 95, 96-12 ...</p>
<p>Verho-ohjain 10 AX/250 V~ Painike verho-ohjaukseen, yhdenaikainen 2-suuntainen kytkentä estetty</p>			
<p>6-Kytkin 506EU</p> <p>Kontrolli-kytkin 506KOEU</p> <p>Ristikytkin 507EU</p>			

Kytkenäkaaviot

<p>Kruunukytin 505EU ja kruunukytin merkivaloilla 505EU5</p>	
<p>6+6-Kytin 509EU</p>	
<p>Painike-1 erillisellä merkilamppupiirillä 534EU</p>	
<p>Verhomoottoriorjain 539VEU</p>	 <p>Position of blinds drive: up</p>

13 Tekniset tiedot

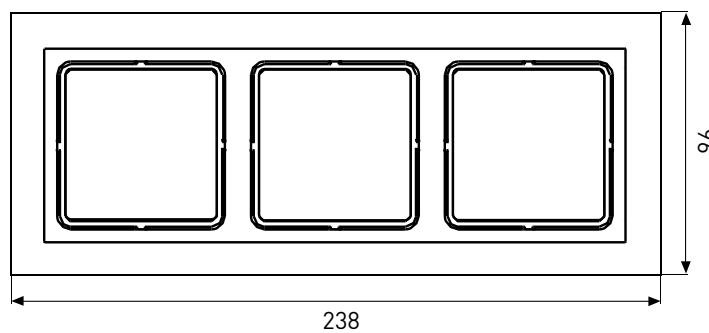
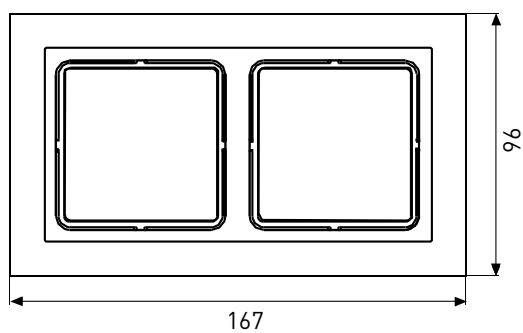
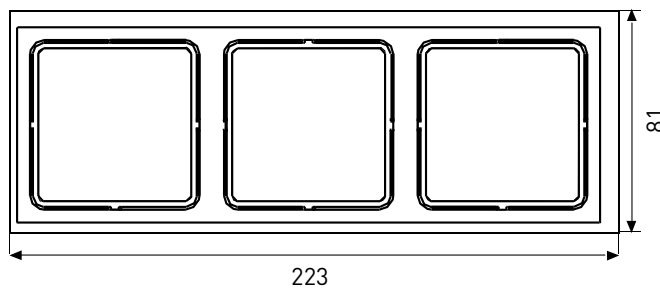
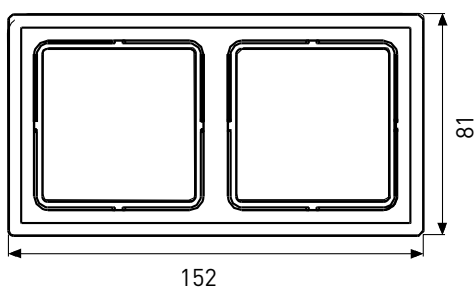
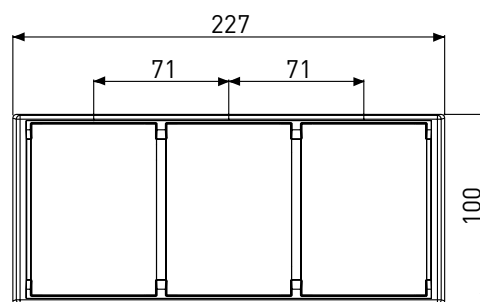
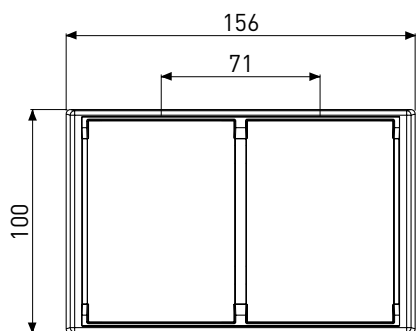
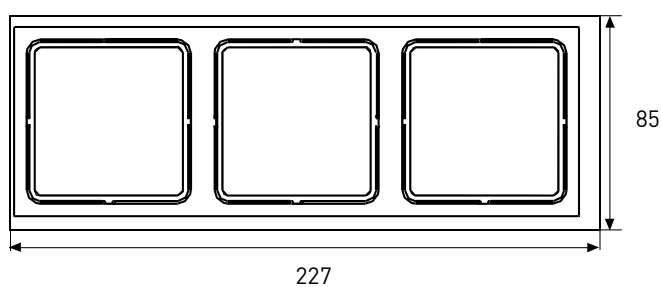
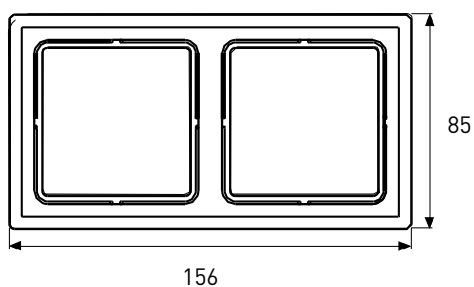
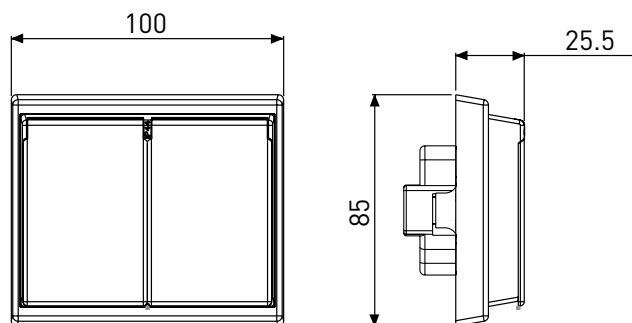
Mittakuvat

<p>Ensto Intro 85 mm Kehykset voidaan asentaa vaaka- ja pystysuoraan. Kulmien pyöristykset: R 2 Kehysmitat: 1-os. 85 x 85 mm 2-os. 156 x 85 mm 3-os. 227 x 85 mm 4-os. 298 x 85 mm 5-os. 369 x 85 mm</p>		
<p>Ensto Intro 85 mm Kehykset voidaan asentaa vaaka- ja pystysuoraan. Kulmien pyöristykset: R 2 Kehysmitat: 1-os. 85 x 85 mm 2-os. 156 x 85 mm 3-os. 227 x 85 mm 4-os. 298 x 85 mm 5-os. 369 x 85 mm</p>		
<p>Ensto Intro 100 mm Kehykset voidaan asentaa vaaka- ja pystysuoraan. Kulmien pyöristykset: R 2 Kehysmitat: 1-os. 85 x 100 mm 2-os. 156 x 100 mm 3-os. 227 x 100 mm 4-os. 298 x 100 mm 5-os. 369 x 100 mm</p>		
<p>Jung LS990 81 mm Kehykset voidaan asentaa vaaka- ja pystysuoraan. Kulmien pyöristykset: Valkoinen/musta R 2 Alumiini/antrasiitti R 1,5 1-os. 81 x 81 mm 2-os. 152 x 81 mm 3-os. 223 x 81 mm 4-os. 294 x 81 mm 5-os. 365 x 81 mm</p>		
<p>Jung Design 96 mm Kehykset voidaan asentaa vaaka- ja pystysuoraan. Kulman pyöristys R 1,5 Kehysmitat: 1-os. 96 x 96 mm 2-os. 167 x 96 mm 3-os. 238 x 96 mm 4-os. 309 x 96 mm 5-os. 380 x 96 mm</p>		

Ensto Intro 100 mm

2-os. IP44

Asennetaan vaakasuoraan.



13 Tekniset tiedot

Mittakuvat

<p>IP21-pinta-asennuskytkin Kytkin-6 Kytkin-5 Kulmien pyöristykset: R2</p>		
<p>IP21-pinta-asennuspistorasia Kulmien pyöristykset: R2</p>		
<p>IP21-pinta-asennus-kaksoispistorasiaa Kulmien pyöristykset: R2</p>		
<p>IP21-pinta-asennuskotelo Korkeus: 46 mm Kulmien pyöristykset: R2</p>		
<p>IP21-pinta-asennuskotelo-2 Korkeus: 46 mm Kulmien pyöristykset: R2 Saatavilla myös 38 mm</p>		

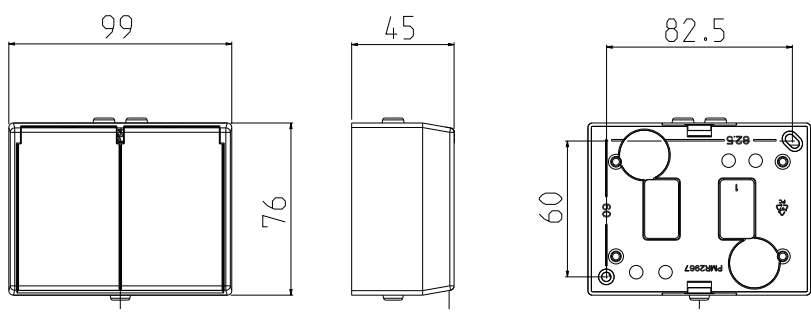
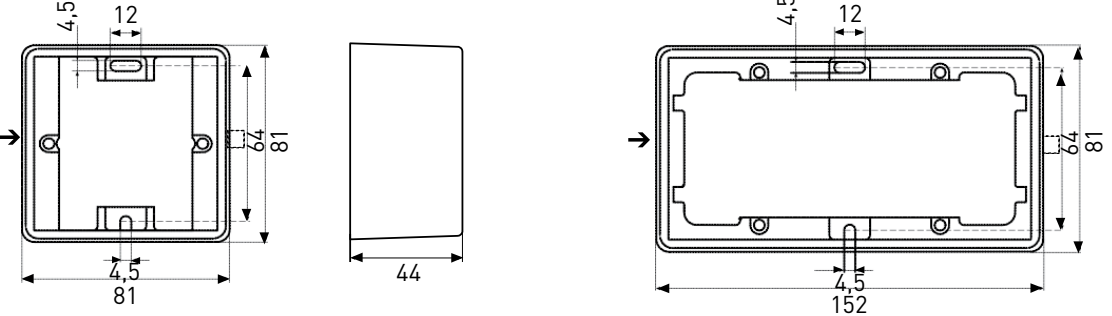
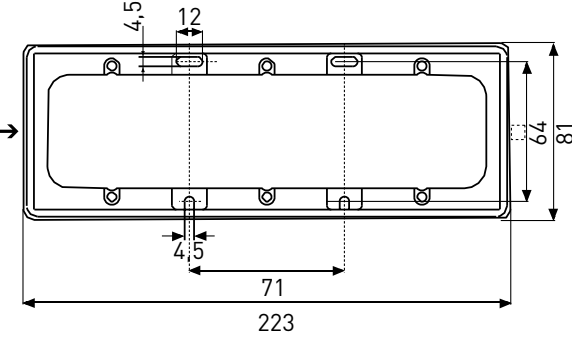
Mittakuvat

<p>IP21-lista-asennuskotelo Korkeus: 46 mm Kulmien pyöristykset: R2</p>			
<p>IP21-lista-asennuskaksoispistorasia Korkeus: 46 mm Kulmien pyöristykset: R2</p>			
<p>IP21-kulma-asennuskotelo-2 Korkeus: 46 mm Kulmien pyöristykset: R2</p>			
<p>IP44-pinta-asennuskytkin Kytkin-6 Kytkin-5 Kulmien pyöristykset: R2</p>			
<p>IP44-pinta-asennuspistorasia Kulmien pyöristykset: R2</p>			

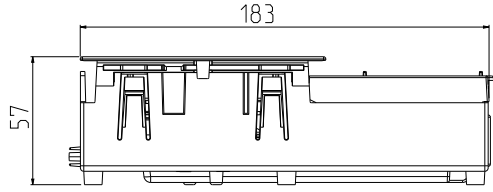
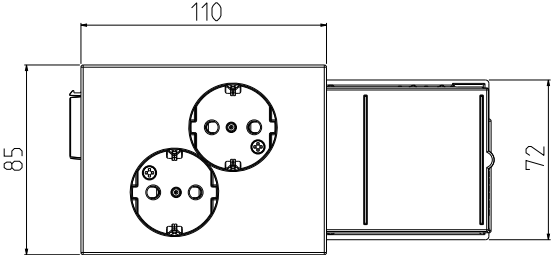
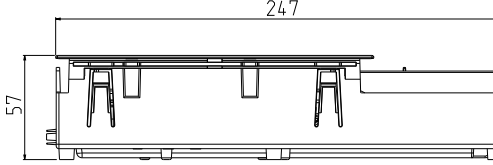
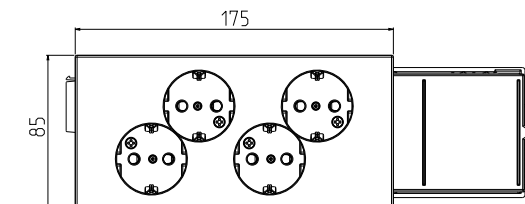
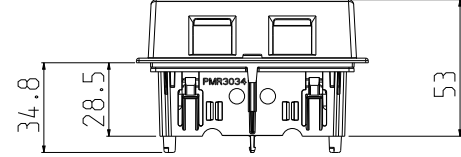
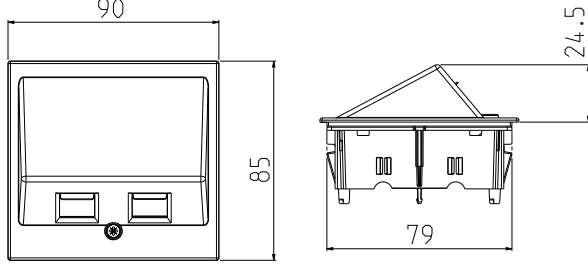


13 Tekniset tiedot

Mittakuvat

<p>IP44-pinta-asennus- kaksoispistorasia Kulmien pyöristykset: R2</p>	
<p>IP 21 Jung LS990 pinta-asennuskotelo Kulman pyöristys R 5 Korkeus: 44 mm</p>	
	

Mittakuvat

<p>Ensto eDuct Kanavapistorasiat 2-osainen</p>		
<p>Ensto eDuct Kanavapistorasiat 4-osainen</p>		
<p>Ensto eDuct Kanavakulmadatarasiat</p>		

Valonsäätimien valintataulukko

Säädin	Sähkönumerot (valk./musta)	Hehku/ Halogeeni- lamppu/R	Elektr. muuntaja/C	Rautasydänmuunt./L	Elektr. liitäntälaitte	LED	Kytkin	Sivuohj.	N-johto	Sulake	Liitin
Kiertonuppi säätimet											
5544.02LS1940EX..	2621000 / 2621010	60-400W					1		Ei	D1.6H	R
266GDE-LS1940..	2621017 / 2621018	60-600W					6	6-k.	Ei	T2.5AH	J
243EX-LS1940EX..	2621019 / 2621020	20-360W	20-360VA				6	6-k.	Ei	Elektroninen	R
225TDE-LS1940..	2621021 / 2621022	20-525W	20-525VA				6	6-k.	Ei	Elektroninen	J
244HEX-LS1940EX..	2621023 / 2621024	20-500W		20-500VA			6	6-k.	Ei	T3.15AH	R
224LEDUDD-LS1940	2621156 / 2621157	20-420W	20-420VA	20-420VA		3-100W	6	1-p tai 6-k.	kyllä	Elektroninen	R
225NNVE-LS1940..	2621138 / 2621139	20-500W		20-500VA		3-100W	6	6-k.	Ei	T3.15AH	J
240-10-LS1940..	2621030 / 2621031				1-10V, 6A/RC *)				Ei	F0.5AH	R
240DPE-LS1940..	2621034 / 2621035				DALI			Katso asennusohje	Ei	F0.5AH	R
240PDPE-LS1940..	2621036 / 2621037				DALI, max.52mA			Katso asennusohje	Kyllä	-	R
240PDPETW...			DALI TW						Kyllä		R
Paimikesäätimet											
1224LEDUPLS1561.07...		20-420W	20-420VA	20-420VA		3-100W			1-p tai 1220NEFI	Elektroninen	R
12255DELS1561.07..	2621040 / 2621041	20-500W		20-500VA					1-p. tai 1220NEFI	T2AH	R
1240STELS1561.07..	2621042 / 2621043				1-10V, 700W/R, C**)				Kyllä	Elektroninen	R
1252UDELS1565.07...	2621044 / 2621045	2 x 50-260W	2 x 50-260VA	2 x 50-260VA					Ei	Elektroninen	R
1271LEDDLS1561.07..	2621047 / 2621048	20-120W				7-100W			Kyllä	Elektroninen	R
DIN-kiskosäätimet											
UDI255REGFI	2621055	50-500W	50-500VA	50-500VA					1-p. tai 1220NEFI	Elektroninen	R
Säädinvaihdistin											
UILZ1215REGFI	2621056	200-500W	200-500VA	200-500VA					Ei	Elektroninen	R

13 Tekniset tiedot

Tunnistimien valintataulukko

Tuote	Sähkönumero	Tunnistuskulma	Kantama eteenpäin	Kantama sivulle	Kytkentäaika	Herkkyyssäästö	Säättöalue (LUX)	Kuorma R	Kuorma C	Kuorma L	Suojausluokka	Asennuskorkeus	Asennustapa
Liiketunnistinanturit													
LS1180WWFI	2621063 ja 2621064	180°	10 m	6 m	n. 2 min	20-100 %	0-80/päiväkäyttö				IP21	1,1 m	uppo
LS1180-1WWFI	2621065 ja 2621066	180°	10 m	6 m	10s-30 min	20-100 %	0-80/päiväkäyttö				IP21	1,1 m	uppo
ASLS1280WWFI	2621067 ja 2621068	180°	12 m	6 m	n. 2 min		1-200/päiväk.				IP21	2,2 m	uppo
ASLS1280-1WWFI	2621069 ja 2621070	180°	12 m	6 m	10s-60 min	25-100 %	1-200/päiväk.				IP21	2,2 m	uppo
DAW360WWFI	2621051	360°	Halkaisija 20 m		10s-30 min		2-80/päiväk.				IP20	~3 m	uppo
Pintaliiketunnistimet													
W70WWFI	2621076	70°	8 m	~5,5 m	10s-5 min		perussäättö/päiväk.	1000 W	750 VA	750 VA	IP55	~2,4 m	pinta
222WWFI	2621077	110°	16 m	~12,5 m		20-100 %	5-300/päiväk.	2200/500 W			IP54	~2,4 m	pinta
W220WWFI	2621078	220°	16 m	~10 m	2s-10 min	20-100 %	1-1000/päiväk.	2300 W	1200 VA	1200 VA	IP55	~2,4 m	pinta
Läsnäolotunnistimet													
PMU360WWFI (anturi)	2621073	360°	Halkaisija 8 m		10s-10 min		10-1000				IP20	~2,5 m	uppo
PMK360WWFI	2621075	360°	Halkaisija 8 m		10s-10 min		10-1000	1000 W	750 VA	750 VA	IP20	~2,5 m	pinta
DWDMK360WW	2621099	360°	Halkaisija 20m		10s-30 min	25-100 %	5-2000	2300 W	1000 VA	1000 VA	IP20	3,0 m	pinta
Kojeet													
1201LUREFI (rele)	2621057							2300 W	1500 VA	1000 VA			
1202LUREFI (2xrele)	2621058							1000 W/750 W	750 VA/ -	750 VA/450 VA			
1254TSEFI (puolijohde)	2621059							50-420 W	50-420 VA				
1244NVSEFI (puolijohde)	2621060							40-400 W		40-400 VA			

RAL-taulukko

Värikoodit	Lähellä, RAL	Lähellä, NCS	Tarkka, NCS
Puhtaanvalkoinen	9010	S 0502-G50Y	0602-G83Y
Musta	9005	S 8502-B	8502-R85B
Sininen	5013		
Punainen	3003		
Oranssi	2004		
Vihreä	6029		
Vaaleansininen	5024		



Hakemisto

Tuotenumeron mukaan

TUOTENRO	SIVU	TUOTENRO	SIVU	TUOTENRO	SIVU	TUOTENRO	SIVU
0901004900FI	7	2700APFI	38	534EU-LS990KO5WWFI	4	DS4092TSFI	38
1101-4-LS1941SWFI	4	2921004200FI	10	534EUF	5	DWPMK360WWFI	16
1101-4-LS1941WWFI	4	3210UPFI	38	535EU5-LS995KO5SWFI	4	EBG24FI	38
1201URE-LS1180SWFI	16	3361-1ALFI	38	535EU5-LS995KO5WWFI	4	ECO16TOUCH	15
1201URE-LS1180WWFI	16	3361-1MWWFI	38	535EU5FI	5	ECOINTRO10FSW	15
1201URE-PMUJ360WWFI	16	3361-1WWFI	38	37.06FI	19	ECOINTRO10FWW	15
1201UREFI	16	3361ALFI	38	37DFI	19	ECOINTRO16FRSW	15
1202UREFI	16	3361MWWFI	38	539VEU-LS995PSWFI	4	ECOINTRO16FRWW	15
1220NEFI	15, 16	3361WWFI	38	539VEU-LS995PWWFI	4	eDUCT-1520-2BLFI	33
1223NEFI	15, 16	3901REGHEFI	35	539VEUFI	5	eDUCT-1520-2ESWFI	33
1224LEDUDELS1561.07SWFI	15	3902REGHEFI	35	551WU100FI	24	eDUCT-1520-2GNFI	33
1224LEDUDELS1561.07WWFI	15	3904REGHEFI	35	551WU85FI	24	eDUCT-1520-4ESWFI	33
1225SDELS1561.07SWFI	15	4008TSMFI	40	5544.02LS1940EXSWFI	14	eDUCT-1520-4EWWFI	33
1225SDELS1561.07WWFI	15	4071.01LEDFI	36	5544.02LS1940EXWWFI	14	eDUCT-1520-2GNFI	33
1240STELS1561.07SWFI	15	4071.02LEDFI	36	81042010FI	10	eDUCT-1520-2LBF	33
1240STELS1561.07WWFI	15	4071TSMFI	36	837-10W-37.05FI	19, 31	eDUCT-1520-2ORFI	33
1244NVSEFI	16	4072.01LEDFI	36	844.20WFI	14, 31	eDUCT-1520-2SWFI	33
1252UDELS1565.07SWFI	15	4072.02LEDFI	36	90-LEDWFI	7	eDUCT-1520-2RTFI	33
1252UDELS1565.07WWFI	15	4072TSMFI	36	90FI	7	eDUCT-1520-2WWFI	33
1254TSEFI	16	4091TSEMF	36	938-10U-37.05-LS937SWFI	19	eDUCT-1520-4SWFI	33
140DFI	24	4091TSMFI	36	938-10U-37.05-LS937WWFI	19	eDUCT-1520-4WWFI	33
1MF250FI	4, 5	4092TSEMF	36	94FI	7	eDUCT-1520-6SWFI	33
2005REGFI	35	4092TSMFI	36	95FI	7	eDUCT-1520-6WWFI	33
2050RTSWFI	38	4093KRMTSDFI	38	96-12FI	7	eDUCT-1520-8SWFI	33
2070UFI	38	4093TSEMF	36	96-24FI	7	eDUCT-1520-8WWFI	33
2076-2TFI	36	4093TSMFI	36	961248LEDWFI	7	eDUCT-ACT-SWFI	33
2076-4TFI	36	4094TSEMF	36	98FI	7	eDUCT-ACT-WWFI	33
2095LUXFI	38	4094TSMFI	36	ABL/S2.1FI	35	eDUCT-AMP-SWFI	33
2096LUXFI	35	4191TSM-LS401TSAWWFI	37	ACK3	28	eDUCT-AMP-WWFI	33
2116REGFI	35	4192TSM-LS402TSAWWFI	37	ACP1	28	eDUCT-KEY-SWFI	33
2098REGHEFI	35	4193TSM-LS403TSAWWFI	37	ACT3P	28	eDUCT-KEY-WWFI	33
2118REGFI	35	4194TSM-LS404TSAWWFI	37	AL1561.07FFI	41	eDUCT-SYS-SWFI	33
2128REGFI	35	4212TSM-LS401TSASWFI	17	AL2071NABSANFI	36	eDUCT-SYS-WWFI	33
2130USBFI	36	4212TSM-LS401TSAWWFI	17	AL2071NABSFI	36	eDuct-UNIBOXSWFI	33
2130USBREGFI	35	4224TSM-LS402TSASWFI	17	AL2091NABSANFI	36	eDuct-UNIBOXWWFI	33
2131.16UPFI	38	4224TSM-LS402TSAWWFI	17	AL2091NABSFI	36	eDUCT-UNIBOXFI	33
2132.6UPFI	38	4236TSM-LS403TSASWFI	17	AL2092NABSANFI	36	ENO610FI	38
2136.6REGFI	35	4236TSM-LS403TSAWWFI	17	AL2092NABSFI	36	ENOLS990-01SWFI	41
2136REGHZFI	35	4248TSM-LS404TSASWFI	17	AL2094NABSANFI	36	ENOLS990-01WWFI	41
2142REGFI	35	4248TSM-LS404TSAWWFI	17	AL2094NABSFI	36	ENOLS995-01SWFI	41
2160REGFI	35	501EU-LS990SWFI	3	AL2178ORTSANFI	38	ENOLS995-01WWFI	41
2176SVFI	38	501EU-LS990WWFI	3	AL2178TSANFI	38	ES1561.07FFI	41
2177SVRFI	35	501EUF	5	AL2401TSAANFI	36	ES2071NABSFI	37
2204.01REGAFI	35	502EU-LS990WW-01FI	3	AL2401TSAFI	36	ES2091NABSFI	37
2204.01REGAMFI	35	502EUF	5	AL2402TSAANFI	36	ES2092NABSFI	37
2214REGAFI	35	502KOEU-LS990KO5SWFI	3	AL2402TSAFI	36	ES2094NABSFI	37
2214REGAMFI	35	502KOEU-LS990KO5WWFI	3	AL2403TSAANFI	36	ES2401TSAFI	36
2224WHFI	38	502KOEUF	5	AL2403TSAFI	36	ES2402TSAFI	36
222WWFI	31	503KOEU-LS990KO5SWFI	3	AL2404TSAANFI	36	ES2403TSAFI	36
224LEDUDD-LS1940SWFI	14	503KOEU-LS990KO5WWFI	3	AL2404TSAFI	36	ES2404TSAFI	36
224LEDUDD-LS1940WWFI	14	503KOEUF	5	AL2501TSAANFI	37	ES2501TSAFI	37
225NVDE-LS1940SWFI	14	505EU-LS995SWFI	3	AL2501TSAFI	37	ES2502TSAFI	37
225NVDE-LS1940WWFI	14	505EU-LS995WWFI	3	AL2502TSAANFI	37	ES2503TSAFI	37
225TDE-LS1940SWFI	14	505EU-LS995WWKFI	5	AL2502TSAFI	37	ES2504TSAFI	37
225TDE-LS1940WWFI	14	505KO5EURG230	19	AL2503TSAANFI	37	ES3180-1AFI	38
2302.16REGHMFI	35	505EUF	5	AL2503TSAFI	37	ES3180FI	38
2304.16REGCHMFI	35	506EU-LS990SWFI	3	AL2504TSAANFI	37	ES3280-1AFI	38
2304.16REGHEFI	35	506EU-LS990WWFI	3	AL2504TSAFI	37	ES3280FI	38
2304.16REGHMFI	35	506EU-LS990WWKFI	5	AL3180-1AFI	38	ES4093TSAFI	36
2308.16REGCHMFI	35	506EUF	5	AL3180FI	38	ESD2981FI	22
2308.16REGHEFI	35	506KOEU-LS990KO5SWFI	3	AL3280-1AFI	38	ESD2982FI	22
2308.16REGHMFI	35	506KOEU-LS990KO5WWFI	3	AL3280FI	38	ESD2983FI	22
2316.16REGHEFI	35	506KOEUF	5	AL4093TSAANFI	36	ESD2984-LFI	22
2336REGHZBFI	35	507EU-LS990SWFI	3	AL4093TSAFI	36	ESD2985-LFI	22
2336REGHZHEFI	35	507EU-LS990WWFI	3	ALD2981FI	22	FA10UPFI	41
240-10-LS1940SWFI	14	507EUF	5	ALD2982FI	22	FA10UPTFI	41
240-10-LS1940WWFI	14	509EU-LS995SWFI	3	ALD2983FI	22	FA26UPFI	41
240DPE-LS1940SWFI	14	509EU-LS995WWFI	3	ALD2984-LFI	22	FAP-FULL-3-GBFI	38
240DPE-LS1940WWFI	14	509EUF	5	ALD2985-LFI	22	FAP-PLANER-GBFI	38
240PDPE-LS1940SWFI	14	520-OLEDW1FI	10	AP905KOSWFI	26	FAPV-SERVER-REGFI	35
240PDPE-LS1940WWFI	14	520-OLEDW2FI	10	AP905KOWWFI	26	FCA2REGHEFI	35
240PDPEW-LS1940SWFI	14	531EU-LS990KO5LSWFI	4	AP906KOSWFI	26	FM4001M-LS401TSAWW	41
240PDPEW-LS1940WWFI	14	531EU-LS990KO5LWWFI	4	AP906KOWWFI	26	FM4002M-LS402TSAWW	41
2424REGHEFI	35	531EU-LS990KO5SWFI	4	AP920KISWFI	26	FM4003M-LS403TSAWW	41
243EX-LS1940EXSWFI	14	531EU-LS990KO5WWFI	4	AP920KIWWFI	26	FM4004M-LS404TSAWW	41
243EX-LS1940EXWWFI	14	531EU-LS990SWFI	4	AP922KISBSWFI	27	FMA510UP	41
244HEX-LS1940EXSWFI	14	531EU-LS990WWFI	4	AP922KISBWWFI	27	FMA526UP	41
244HEX-LS1940EXWWFI	14	531EULEDGR230	19	AP922KISWFI	26	FMUS2UP	41
245.20-LS1940.20WWFI	14	531EUF	5	AP922KIWWFI	26	FMST50UP	41
2501HZUPFI	38	532-4EUF	5	AP933KOSWFI	26	FMSTD8UP	41
2501UPFI	38	532EU-LS590CARDSWFI	3	AP933KOWWFI	26	FM-EBG	41
2502REGHEFI	35	532EU-LS590CARDWWFI	3	APP-LIZENZFI	24	FME53680UP	41
2504REGHEFI	35	532EU-LS990KO5SWFI	4	ASCD50DSFI	38	FM-GATE-IP	41
2504REGHERFI	35	532EU-LS990KO5WWFI	4	ASFBRFI	16	FMLS1561.07SWFI	41
2508REGHEFI	35	532EUF	5	ASLS1280-1SWFI	16	FMLS1561.07WWFI	41
2514REGHEFI	35	533EU-LS590CARDSWFI	3	ASLS1280-1WWFI	16	FMLS5001M-LS501TSAWWFI	41
2531UPFI	38	533EU-LS590CARDWWFI	3	ASLS1280SWFI	16	FMLS5002M-LS502TSAWWFI	41
254NIE1-LS1940SWFI	14	533EU-LS990KO5SWFI	4	ASLS1280WWFI	16	FMLS5003M-LS503TSAWWFI	41
254NIE1-LS1940WWFI	14	533EU-LS990KO5WWFI	4	CD10.480ETWWFI	17	FMLS5004M-LS504TSAWWFI	41
266GDE-LS1940SWFI	14	533EUF	5	CD1060ETWWFI	17	FM-SERVER	41
266GDE-LS1940WWFI	14	534EU-LS990KO5SWFI	4	DAW360WWFI	16	FPN-ASSISFI	38

Hakemisto

Tuotenumeron mukaan

TUOTENRO	SIVU	TUOTENRO	SIVU	TUOTENRO	SIVU	TUOTENRO	SIVU
FUD1521UPFI	41	LS5020NKIUSWKFI	9	LS984SW100FI	21	PMU360WWFI	16
IBOX-KNX-MBRU-100FI	36	LS5020NKIUWWKFI	9	LS984SW85FI	21	RADLS918SWFI	12
INTRO-DATA-ACTSWFI	12	LS5020NKLKISWKFI	10	LS984WW100FI	21	RADLS918WWFI	12
INTRO-DATA-ACTWWFI	12	LS5020NKLKIWWKFI	10	LS984WW85FI	21	RANLS914SWFI	12
INTRO-DATA-AMPSWFI	12	LS502TSASWFI	37, 40	LS985SW100FI	21	RANLS914WWFI	12
INTRO-DATA-AMPWWFI	12	LS502TSAWWFI	37, 40	LS985SW85FI	21	RCDAL4092TSAFI	37
INTRO-DATA-KEYSWFI	12	LS503TSASWFI	37	LS985WW100FI	21	RCDES4092TSAFI	37
INTRO-DATA-KEYWWFI	12	LS503TSAWWFI	37	LS985WW85FI	21	RCDLS4092MFI	37
INTRO-DATA-SYSSWFI	12	LS504TSASWFI	37, 40	LS990ASWFI	24	RCDLS4092TSASWFI	37
INTRO-DATA-SYSWWFI	12	LS504TSAWWFI	37, 40	LS990AWWFI	24	RCDLS4092TSAWWFI	37
INTRO-HOME-CNTRL	40	LS5091TSEMF	37	LS990KO5KSWFI	6	RS8REGHEFI	40
INTRO-TV-SATSWFI	12	LS5091TSMFI	37	LS990KO5KWWFI	6	SC1000IPFI	38
INTRO-TV-SATWWFI	12	LS5092TSEMF	37	LS990KO5LSWFI	6	SC1000KNXFI	38
IPS200REGFI	35	LS5092TSMFI	37	LS990KO5LWWFI	6	SK180-90WWFI	38
LS11015WWFI	4	LS5093TSEMF	37	LS990KO5SWFI	6	SLA2AN-LS969TSWFI	12
LS11030-20WWFI	4	LS5093TSMFI	37	LS990KO5TSWFI	6	SLA2WW-LS969TWWFI	12
LS11030WWFI	4	LS5094TSEMF	37	LS990KO5TWWFI	6	SM1608FI	40
LS11060WWFI	4	LS5094TSMFI	37	LS990KO5WWFI	6	SV-SERVER-INT	38
LS11120-20WWFI	4	LS5192KRMTSD-LS502TSAWWFI	37	LS990KO92LEDSW	14	SV539-948LEDFI	19
LS11120WWFI	4	LS5194KRMTSD-LS504TSAWWFI	37	LS990KO92LEDWW	14	SV539LEDFI	19
LS11240WWFI	4	LS5194KRMTSD-LS504TSASWFI	37	LS990NAGLFI	6	UD1255REGFI	15
LS11360WWFI	4	LS5178TSEM-LS404TSAWWFI	37	LS990NAKOSWFI	6	UDS4REGHEFI	40
LS11720WWFI	4	LS520-OINASWLDWFI	10	LS990NAKOSWWFI	6	ULZ1215REGFI	15
LS1180-1SWFI	16	LS520-OINAWWLDWFI	10	LS990NASWFI	6	USB21-2-LS969TSWFI	12
LS1180-1WWFI	16	LS520-OSWLEDWFI	10	LS990NAWWFI	6	USB21-2-LS969TWWFI	12
LS1180SWFI	16	LS520-OWWLEDWFI	10	LS990SWAFI	24	W10.480ETAWWFI	17, 31
LS1180WWFI	16	LS520NKINASWFI	10	LS990SWFI	6	W1060ETAWWFI	17, 31
LS1520-2NKIBLFI	9	LS520NKINAWWFI	10	LS990WW-01FI	6	W110.120-20AWWFI	4, 30
LS1520-2NKIGNFI	9	LS520NKLKIWWKFI	10	LS990WWAFI	24	W110.120AWWFI	4, 30
LS1520-2NKIRTFI	9	LS5224TSMFI	40	LS990WWFI	6	W110.240AWWFI	4, 30
LS1520-2NKIORFI	9	LS5248TSMFI	40	LS994BSWFI	24	W110.360AWWFI	4, 30
LS1520-2NKLBF	9	LS539-2SWLEDRGFI	19	LS994BWWFI	24	W110.720AWWFI	4, 30
LS1520-2NKISWFI	9	LS539-2WWLEDRGFI	19	LS995KO5SWFI	6	W11015AWWFI	4, 30
LS1520-2NKIWWFI	9	LS539-OSWLEDWFI	19	LS995KO5SWN1675	19	W11030-20AWWFI	4, 30
LS1520NKIKLSWFI	9	LS539-OWWLEDWFI	19	LS995KO5WWN1675	19	W11030AWWFI	4, 30
LS1520NKIKLWWFI	9	LS539SWLEDLW-12FI	19	LS995KO5WWFI	6	W11060AWWFI	4, 30
LS1520-2NKISWKFI	9	LS539SWRGBFI	19	LS995PSWFI	6	W220WWFI	16, 31
LS1520-2NKIWWKFI	9	LS539WWLEDLW-12FI	19	LS995PWWFI	6	W70WWFI	16, 31
LS1520NKISWFI	9	LS539WWRGBFI	19	LS995SWFI	6	WG001FI	31
LS1520NKIWWKFI	9	LS2567-G3SWFI	17	LS995WWFI	6	WG002FI	31
LS1561.07FSWFI	40	LS2567-G3WWFI	17	LS995WWFI	6	WG905KOSWFI	30
LS1561.07FWWFI	40	LS581ASWFI	22	LS995WWFI	6	WG905KOWWFI	30
LS1561.07SWFI	15, 16	LS581AWWFI	22	LS995WWFI	6	WG906KOSWFI	30
LS1561.07USWFI	15	LS582ASWFI	22	LS995WWFI	6	WG906KOWWFI	30
LS1561.07UWWFI	15	LS582AWWFI	22	LS995WWFI	6	WG920KISWFI	30
LS1561.07WWFI	15, 16	LS583ASWFI	22	LS995WWFI	6	WG920KIWWFI	30
LS2071NABSSWFI	36	LS583AWWFI	22	LS995WWFI	6	WG922KISWFI	30
LS2071NABSWWFI	36	LS590CARDSWFI	3	LS995WWFI	6	WG922KIWWFI	30
LS2091NABSSWFI	36	LS590CARDWWFI	3	LS995WWFI	6	WG933KOSWFI	30
LS2091NABSWWFI	36	LS681ATSWFI	26	LS995WWFI	6	WG933KOWWFI	30
LS2092NABSSWFI	36	LS681ATWWFI	26	LSFAS180SWFI	41	ZLLHS4	40
LS2092NABSWWFI	36	LS682A-BPSWFI	27, 31	LSFAS180WWFI	41	ZLLLS5004M	40
LS2094NABSSWFI	36	LS682A-BPWWFI	27, 31	LSMLS4SWFI	12		
LS2094NABSWWFI	36	LS682AESWFI	26	LSMLS4WWFI	12		
LS2178ORTSSWFI	38	LS682AEWWFI	26	LSZ981BFWW	22		
LS2178ORTSWWFI	38	LS682ASBESWFI	27	LSZ982BFWW	22		
LS2178TSSWFI	38	LS682ASBEWWFI	27	LSZ983BFWW	22		
LS2178TSWWFI	38	LS682ASBSWFI	27	LSZ983WWFI	12		
LS2511-3NKISWFI	9	LS682ASBWWFI	27	MALS1112SWFI	12		
LS2511-3NKIWWFI	9	LS682ATESWFI	26	MALS1112WWFI	12		
LS3180-1ASWFI	38	LS682ATEWWFI	26	MALS1123SWFI	12		
LS3180-1AWWFI	38	LS682ATSWFI	26	MALS1123WWFI	12		
LS3180SWFI	38	LS682ATWWFI	26	MALS1163SWFI	12		
LS3180WWFI	38	LS981BL85FI	21	MALS1163WWFI	12		
LS3280-1ASWFI	38	LS981GN85FI	21	MCFB100WWFI	12		
LS3280-1AWWFI	38	LS981LB85FI	21	MCLS100SWFI	12		
LS3280SWFI	38	LS981OR85FI	21	MCLS100WWFI	12		
LS3280WWFI	38	LS981RD85FI	21	MJ6UK-INTRO-DATA-KEYWWFI	12		
LS401TSASWFI	36	LS961ZSWFI	24	MJ6UK-LS969-2NWEWWFI	12		
LS401TSAWWFI	36	LS961ZWWFI	24	MJ6UKFI	12		
LS402TSASWFI	36	LS965-2NSWFI	33	MK100RFFI	38		
LS402TSAWWFI	36	LS965-2NWWFI	33	MR-AMP4.4FI	38		
LS403TSASWFI	36	LS967SWWFI	17	MR-AMP4.8FI	38		
LS403TSAWWFI	36	LS981BL100FI	21	NRSDDT20WWW	40		
LS404TSASWFI	36	LS981GN100FI	21	NRSL0834ATWWFI	40		
LS404TSAWWFI	36	LS981O100FI	21	NRSL0834NTWWFI	40		
LS4093TSASWFI	36	LS981RT100FI	21	NRSL0834RMWWFI	40		
LS4093TSAWWFI	36	LS981SW100FI	21	NRSL0834RTWWFI	40		
LS42FSWFI	41	LS981SW85FI	21	NRSL0834WWFI	40		
LS42FWWFI	41	LS981WWW100FI	21	NRSL0834ZTWWFI	40		
LS44FSWFI	41	LS981WWW85FI	21	NT2405VDCF	38		
LS44FWWFI	41	LS981ZSWFI	24	NT2415REGVDCF	35		
LS501TSASWFI	37	LS981ZWWFI	24	PA981G125-0	22		
LS501TSAWWFI	37	LS982SW100FI	21	PA981G125-3	22		
LS5020NKIUBLFI	9	LS982SW85FI	21	PA982G125-0	22		
LS5020NKIUGNFI	9	LS982WWW100FI	21	PA983G125-0	22		
LS5020NKIULBLFI	9	LS982WWW85FI	21	PA983G125-3	22		
LS5020NKIUOFI	9	LS983SW100FI	21	PM-KAPPE-1FI	38		
LS5020NKIURTFI	9	LS983SW85FI	21	PM-KAPPEAL-1FI	38		
LS5020NKIUSWFI	9	LS983WWW100FI	21	PM-KAPPEFI	16		
LS5020NKIUWWFI	9	LS983WWW85FI	21	PMK360WWFI	16		



Hakemisto

Sähkönumeron mukaan

SNRO	SIVU	SNRO	SIVU	SNRO	SIVU	SNRO	SIVU	SNRO	SIVU
1122001	28	2113527	3	2113606	5	2113807	7	2513602	10
1122002	28	2113528	4	2113607	5	2113808	7	2513603	10
1122006	28	2113529	3	2113608	6	2113809	7	2513604	9
1404329	33	2113531	22	2113609	5	2113810	7	2513605	9
1404330	33	2113532	22	2113610	6	2113811	24	2513606	10
1404331	33	2113533	22	2113611	6	2113812	24	2513607	10
1404332	33	2113534	22	2113612	6	2113813	7	2513608	10
1404373	33	2113535	22	2113613	6	2113814	19	2513609	10
1404374	33	2113536	22	2113614	6	2113815	19	2513610	10
1404375	33	2113537	22	2113615	6	2113816	19	2513611	10
1404376	33	2113538	22	2113616	6	2113817	19	2621000	14
1404378	33	2113539	22	2113617	6	2113818	19	2621010	14
1404401	33	2113540	4	2113618	6	2113819	19	2621017	14
1404402	33	2113541	4	2113619	6	2113820	19	2621018	14
1404403	33	2113542	3	2113620	6	2113821	19	2621019	14
1404404	33	2113543	3	2113621	6	2113822	19	2621020	14
1404408	33	2113544	24	2113622	19	2113823	19	2621021	14
1404409	33	2113545	4	2113623	19	2113824	22	2621022	14
1404410	33	2113546	3	2113625	6	2113825	22	2621023	14
1404411	33	2113547	4	2113626	24	2113826	22	2621024	14
1404420	33	2113548	4	2113630	6	2113827	22	2621027	14
1404421	33	2113549	5	2113631	6	2113828	22	2621028	14
1404422	33	2113550	17	2113635	6	2113829	22	2621029	14
1404423	33	2113551	4	2113636	24	2113830	4, 5	2621030	14
1404424	33	2113552	4	2113700	21	2113831	19	2621031	14
1404426	33	2113553	17	2113701	21	2113832	19	2621034	14
1404440	33	2113554	17	2113702	21	2113833	19	2621035	14
1404441	33	2113555	4	2113703	21	2113834	7	2621036	14
2014005	26	2113556	4	2113704	21	2113835	19	2621037	14
2014006	26	2113557	17	2113705	21	2113836	19	2621040	15
2014015	26	2113558	17	2113706	21	2113837	19, 31	2621041	15
2014016	26	2113559	17	2113707	21	2432201	26	2621042	15
2014056	26	2113560	17	2113708	21	2432202	26	2621043	15
2014066	26	2113561	17	2113709	21	2432211	26	2621044	15
2014105	30	2113562	6	2113710	21	2432212	26	2621045	15
2014106	30	2113563	6	2113711	21	2432222	27	2621049	16
2014115	30	2113564	5	2113712	21	2432232	27	2621051	16
2014116	30	2113565	5	2113713	21	2432300	31	2621054	24
2014156	30	2113566	5	2113714	21	2432301	30	2621055	15
2014166	30	2113567	5	2113715	21	2432302	30	2621056	15
2014201	26	2113568	5	2113716	21	2432303	27, 31	2621057	16
2014202	26	2113569	5	2113717	21	2432304	27, 31	2621058	16
2014211	26	2113570	5	2113718	21	2432305	31	2621059	16
2014212	26	2113571	5	2113719	21	2432311	30	2621060	16
2014221	27	2113572	5	2113720	24	2432312	30	2621061	15, 16
2014231	27	2113573	4	2113721	24	2513501	9	2621062	15, 16
2014260	26	2113574	3	2113750	22	2513502	9	2621063	16
2014261	26	2113575	3	2113751	22	2513503	9	2621064	16
2014262	26	2113576	21	2113752	22	2513504	9	2621065	16
2014263	26	2113577	21	2113753	22	2513511	10	2621066	16
2014264	27	2113578	21	2113754	22	2513512	10	2621067	16
2014265	27	2113579	21	2113755	22	2513514	10	2621068	16
20160REG	35	2113580	19	2113756	22	2513521	9	2621069	16
20320REG	35	2113581	4	2113757	22	2513522	9	2621070	16
20640REG	35	2113585	21	2113758	22	2513524	9	2621071	16
2113501	3	2113586	21	2113759	22	2513525	9	2621072	24
2113502	3	2113587	21	2113761	22	2513526	9	2621073	16
2113503	3	2113588	21	2113762	22	2513527	9	2621074	16
2113504	3	2113589	21	2113763	22	2513528	9	2621075	16
2113505	3	2113582	19	2113764	22	2513529	9	2621076	16, 31
2113506	3	2113584	19	2113765	22	2513530	9	2621077	31
2113507	3	2113585	21	2113771	22	2513531	9	2621078	16, 31
2113508	4	2113586	21	2113772	22	2513532	9	2621079	16
2113509	3	2113587	21	2113773	22	2513533	9	2621080	16
2113515	5	2113588	21	2113774	22	2513534	9	2621081	15
2113516	5	2113589	21	2113775	22	2513535	9	2621082	15
2113520	3	2113583	4	2113800	4	2513537	9	2621083	15
2113521	3	2113600	6	2113801	4	2513552	9	2621084	15
2113522	3	2113601	5	2113802	3	2513562	9	2621085	15
2113523	3	2113602	5	2113803	3	2513582	9	2621086	15
2113524	24	2113603	6	2113804	7	2513592	9	2621087	15, 16
2113525	3	2113604	6	2113805	7	2513600	10	2621088	15, 16
2113526	3	2113605	5	2113806	7	2513601	10	2621089	14, 31

Hakemisto

Sähkönumeron mukaan

SNRO	SIVU	SNRO	SIVU	SNRO	SIVU	SNRO	SIVU	SNRO	SIVU
2621090	15	2818115	35	2818230	38	2818373	36	7208914	12
2621091	14	2818116	35	2818231	38	2818374	36	7208915	12
2621093	14	2818117	35	2818300	36	2818375	36	7208917	12
2621099	16	2818118	35	2818301	36	2818376	36	7208908	12
2621100	17	2818119	35	2818302	36	2818377	36	7208909	12
2621101	17	2818120	35	2818303	36	2818378	37	7208910	12
2621102	4	2818121	35	2818304	36	2818379	37	7208911	12
2621103	4	2818122	35	2818305	36	2818380	37	7208912	12
2621104	4	2818123	35	2818306	36	2818381	37	7208913	12
2621105	4	2818124	35	2818307	36	2818382	37	7208916	12
2621106	4	2818125	35	2818308	36	2818383	37	7907100	24
2621107	4	2818126	35	2818309	36	2818384	37	7907101	17
2621108	4	2818127	35	2818310	38	2818385	37	7907102	24
2621109	4	2818128	35	2818311	38	2818386	37	7907103	24
2621110	17, 31	2818129	35	2818312	38	2818387	37	7907104	24
2621111	17, 31	2818130	35	2818313	38	2818388	37	7907105	12
2621112	4, 30	2818131	35	2818314	38	2818389	37	7907106	12
2621113	4, 30	2818132	35	2818315	38	2818390	37	7907107	12
2621114	4, 30	2818133	35	2818316	38	2818391	37	7907108	12
2621115	4, 30	2818134	38	2818317	38	2818392	37	7907109	12
2621116	4, 30	2818135	35	2818318	38	2818393	37	7907110	12
2621117	4, 30	2818136	38	2818319	38	2818394	37	7907111	12
2621118	4, 30	2818137	38	2818320	38	2818395	37, 40	7907112	12
2621119	4, 30	2818138	38	2818321	35	2818396	37, 40	7907113	12
2621120	41	2818139	35	2818322	38	2818397	37	7907114	12
2621121	41	2818140	38	2818323	38	2818398	37	7907115	12
2621122	41	2818141	38	2818324	35	2818399	37	7907121	17
2621123	41	2818142	38	2818325	37	2818400	37	7007554	40
2621124	41	2818143	38	2818326	37	2818401	37		
2621125	41	2818144	38	2818327	37	2818402	37		
2621126	41	2818145	38	2818328	37	2818403	37		
2621127	41	2818146	38	2818329	37	2818404	37		
2621128	41	2818147	38	2818331	38	2818405	37		
2621129	41	2818148	38	2818332	38	2818410	37		
2621130	41	2818149	36	2818333	38	2818411	37		
2621131	41	2818150	36	2818334	38	2818412	37, 40		
2621132	41	2818151	36	2818336	40	2818413	37, 40		
2621133	41	2818152	38	2818337	36	2818414	40		
2621134	41	2818153	35	2818338	36	2818415	40		
2621135	41	2818154	35	2818339	36	2818416	40		
2621136	41	2818155	35	2818340	36	2818417	37		
2621137	41	2818156	35	2818341	36	2818418	37		
2621138	14	2818166	35	2818342	36	2818419	37		
2621139	14	2818200	36	2818343	36	2818420	37		
2621142	4	2818201	36	2818344	36	2818424	40		
2621143	4	2818202	38	2818345	36	2818448	40		
2621144	4, 30	2818203	38	2818346	36	2818491	37		
2621145	4	2818204	38	2818347	36	2818492	37		
2621146	41	2818205	38	2818348	36	2818493	37		
2621147	41	2818206	38	2818349	36	2818494	37		
2621148	41	2818207	38	2818350	36	2818601	40		
2621149	41	2818208	38	2818351	36	7007500	17		
2621150	15	2818209	38	2818352	36	7007501	40		
2621151	15	2818210	38	2818353	36	7007502	40		
2621156	14	2818211	38	2818354	36	7007503	40		
2621157	14	2818212	38	2818355	36	7007504	40		
2621219	40	2818213	38	2818356	36	7007505	40		
2621220	40	2818214	38	2818357	36	7007506	40		
2818004	35	2818215	38	2818358	36	7007511	12		
2818005	35	2818216	38	2818359	36	7007512	12		
2818100	35	2818217	38	2818360	36	7007548	12		
2818101	35	2818218	34	2818361	36	7007549	12		
2818102	35	2818219	38	2818362	36	7007554	40		
2818104	35	2818220	38	2818363	36	7007555	33		
2818105	35	2818221	38	2818364	36	7007556	33		
2818106	35	2818222	38	2818365	36	2818602	38		
2818107	35	2818223	38	2818366	36	7007609	12		
2818108	35	2818224	38	2818367	36	7007610	12		
2818109	35	2818225	36	2818368	36	7007613	12		
2818111	35	2818226	38	2818369	36	7007614	12		
2818112	35	2818227	38	2818370	36	7007615	12		
2818113	35	2818228	38	2818371	36	7007623	12		
2818114	35	2818229	38	2818372	36	7208900	12		





ENSTO

Ensto Finland Oy
Ensio Miettisen katu 2, PL 77
06101 Porvoo
ensto@ensto.com

ensto.fi
enstointro.fi

