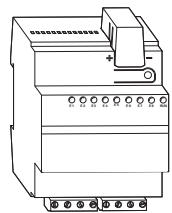


Binäringång DIN-K/8x24

Driftsinstruksjoner



Art.nr MTN644792



För din säkerhet

FARA
Risk för livshotande skador p.g.a. elektrisk ström.
 Allt arbete på apparaten ska utföras av utbildade elektriker. Observera landsspecifika föreskrifter samt gällande KNX-riktlinjer.

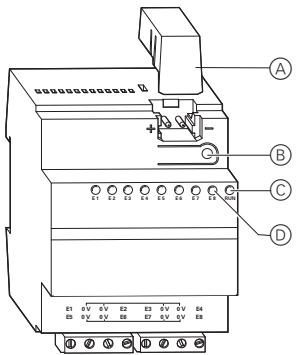
OBS!
Apparaten kan skadas.
 - Använd endast apparaten i enlighet med specifikationerna i Tekniska data.
 - Alla apparater som monteras bredvid binäringången måste minst ha grundisolering.
 - Potentialernas interna apparatanslutning bör inte belastas med förbrukarström.

Introduktion till binäringången

Binäringången DIN-K/8x24 används för att ansluta åtta konventionella 24 V-apparater (t.ex. dörr- och fönsterkontakter) till bussystemet.

Binäringången har en busskopplare. Den är monterad på en DIN-skena (EN 60715) med bussanslutning via en bussanslutningsklämma. En dataskena behövs inte.

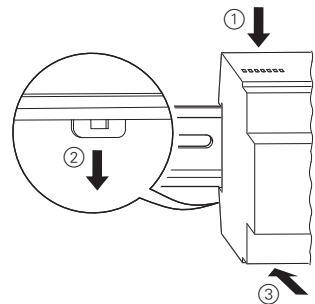
Manövrerings- och indikeringslement



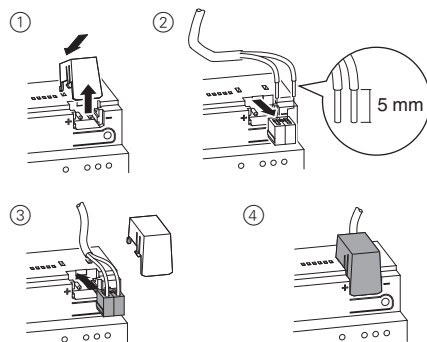
- A) Täcklock för bussanslutningsklämma
- B) Programmeringsknapp/lysdiod
- C) Driftlysdiod
- D) Kanalstatuslysdioder

Montering av binäringång

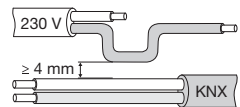
① Sätt binäringången på DIN-skenan.



② Anslut KNX.

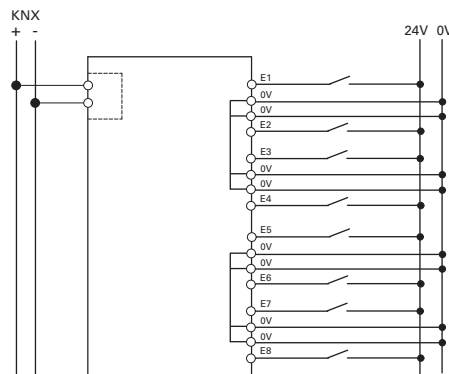


VARNING
Risk för livshotande skador p.g.a. elektrisk ström.
Apparaten kan skadas.
 Se till att säkerhetsavståndet hålls enligt IEC 60664-1. Det måste vara minst 4 mm mellan de enskilda ledarna i 230 V-kabeln och KNX-kabeln.



OBS!
Apparaten kan skadas.
 Hög spänning kan orsaka skada. Anslut aldrig apparater med mer än 24 V.

③ Anslut ingångskablarna.



i 0 V-ledarna måste anslutas till apparaten. Ingångarna E1 till E4 har en gemensam potential (4 x 0 V, övre raden) och ingångarna E5 till E8 har en gemensam potential (4 x 0 V, nedre raden).

Ta binäringången i drift

- ① Tryck på programmeringsknappen. Programmeringslysdioden tänds.
 - ② Ladda in den fysiska adressen och applikationen i apparaten från ETS.
- Driftlysdioden tänds: Applikationen har laddats in och apparaten är klar att användas.

Tekniska data

Försörjning från buss: 24 V DC/max.18 mA
 Isolationsspänning: 4 kV AC buss/ingångar
 Ingångar
 Märkspänning: 24 V AC/DC
 0-signal: < 5 V
 1-signal: > 11 V
 Märkström: DC ca 15 mA (30 V), AC ca 6 mA (27 V)

Max. kabellängd: max. 100 m/kanal
 Omgivningstemperatur
 Manövrering: -5 °C till +45 °C
 Max. luftfuktighet: 93 % relativ fuktighet, ingen fuktcondensation

Omgivning: Apparaten är konstruerad för att användas på en höjd av max. 2000 m över havet.

Anslutningar
 Ingångar, utgångar: Skruvklämmor
 Enkeltrådig: 1,5 mm² till 2,5 mm²
 Fint tvinnad (med ändhylsa på ledaren): 1,5 mm² till 2,5 mm²
 Buss: bussanslutningsklämma
 Mått
 Höjd x bredd x djup: 90 x 72 x 65 mm
 Apparatsens bredd: 4 moduler

Schneider Electric Industries SAS

Vid tekniska frågor ska du kontakta kundservicecentret i ditt land.

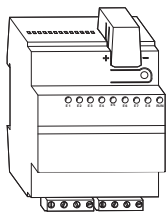
www.schneider-electric.com

Den här produkten ska monteras, anslutas och användas i enlighet med rådande standarder och/eller installationsföreskrifter. Eftersom standarder, specifikationer och konstruktioner ändras ibland ska du alltid kontrollera att informationen i denna publikation stämmer.

VG447-752-01 09/09

Binäringång DIN-K/8x24

Bruksanvisning



Art.-nr. MTN644792



For din sikkerhet

FARE
Livsfare på grunn av elektrisk strøm.
 Alt arbeid på apparatet må bare utføres av opplærte og kvalifiserte elektrikere. Følg landspecifikke forskrifter og gjeldende KNX-retningslinjer.

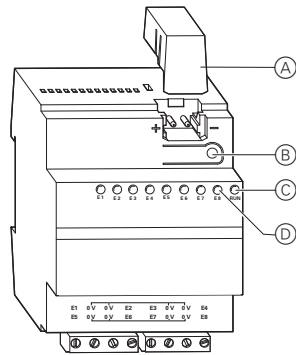
OBS
Apparatet kan komme til skade.
 - Bruk bare apparatet i samsvar med spesifikasjonene som er oppgitt i tekniske data.
 - Alle apparater som installeres i nærheten av binäringången, må minst være utstyrt med basisisolasjon.
 - Potensialenes interne apparattilkobling er ikke egnet å føre forbrukerstrøm.

Binäringång, innføring

Binäringången DIN-K/8x24 benyttes for å tilkoble åtte konvensjonelle 24 V apparater (f.eks. dør- og vinduskontakter) til buss-systemet.

Binäringången har en busskobler. Den er installert på en DIN-skinne iht. EN 60715, med busstilkobling via en busstilkoblingsklemme. Dataskinne er ikke påkrevet.

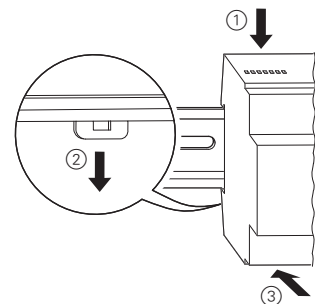
Betjenings- og visningselementer



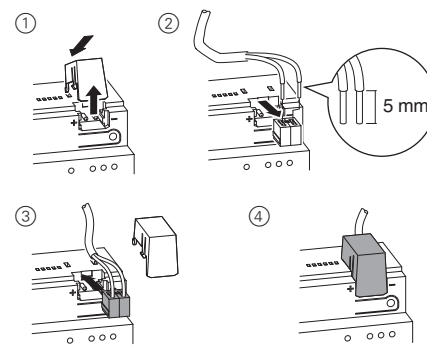
- A) Deksel på busstilkoblingsklemmen
- B) Programmeringsknapp/programmerings-LED
- C) Drifts-LED
- D) Kanalstatus LED-er

Montere binäringång

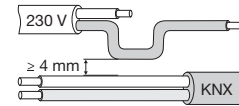
① Sett binäringången på DIN-skinnen.



② Tilkoble KNX.

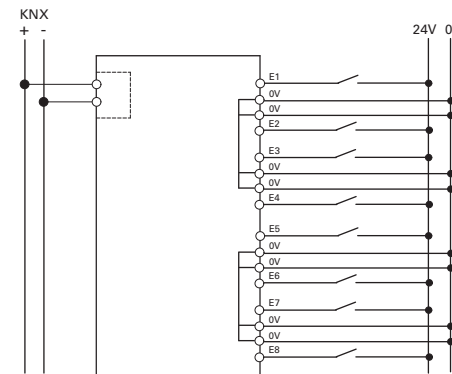


ADVARSEL
Livsfare på grunn av elektrisk strøm.
Apparatet kan komme til skade.
 Sikkerhetsavstand må overholdes i samsvar med IEC 60664-1. Det må være minst 4 mm mellom de ulike lederne i 230 V-forsyningsledningen og KNX-linjen.



OBS
Apparatet kan komme til skade.
 Høy spenning kan forårsake skader. Koble aldri til apparater med mer enn 24 V.

③ Tilkoble inngangsledningene.



i 0 V-lederne må kobles til apparatet. Inngang E1 - E4 har en felles potensial (4 x 0 V, øvre rekke) og inngang E5 - E8 har en felles potensial (4 x 0 V, nedre rekke).

Sette binäringången i drift

- ① Trykk på programmeringsknappen. Programmerings-LED-en lyser.
 - ② Last inn den fysiske adressen og applikasjonen på enheten via ETS.
- Drifts-LED-en lyser: Applikasjonen er lastet inn og enheten er klar til bruk.

Tekniske data

Strømforsyning fra buss: DC 24 V / maks.18 mA
 Isolasjonsspenning: AC 4 kV buss/inganger
 Innganger
 Merkespenning: AC/DC 24 V
 0-signal: < 5 V
 1-signal: > 11 V
 Merkestrøm: DC ca. 15 mA (30 V), AC ca. 6 mA (27 V)

Godkjent ledningslengde: Maks. 100 m/kanal
 Omgivelsestemperatur
 Betjening: -5 °C til +45 °C
 Maks. fuktighet: 93 % relativ luftfuktighet, ingen dugging

Omgivelser: Enheten er beregnet for bruk opp til 2000 meter over havets overflate (moh.).

Tilkoblinger
 Innganger, utganger: Skruklemmer
 Enkeltleder: 1,5 mm² til 2,5 mm²
 Fintrådet (med ledningsendehylse): 1,5 mm² til 2,5 mm²
 Buss: Busstilkoblingsklemme
 Dimensjoner
 Høyde x bredde x dybde: 90 x 72 x 65 mm
 Apparatvidde: 4 moduler

Schneider Electric Industries SAS

Ta kontakt med kundesenteret i ditt land hvis du har tekniske spørsmål.

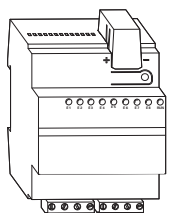
www.schneider-electric.com

Dette produktet må installeres, kobles til og brukes i samsvar med gjeldende standarder og/eller installasjonsforskrifter. Ettersom standarder, spesifikasjoner og utforming kan bli endret, bør du alltid be om bekrefte av informasjon i denne publikasjonen.

VG447-752-01 09/09

Binaaritulo REG-K/8x24

Käyttöohjeet



Tuotenumero MTN644792



Käyttäjän turvallisuus

VAARA
Sähkövirta voi aiheuttaa kuolemanvaaran. Laitetta saa käsitellä vain ammattitaitoinen sähköasentaja. Noudata maakohtaisia määräyksiä sekä voimassaolevia KNX-ohjeita.

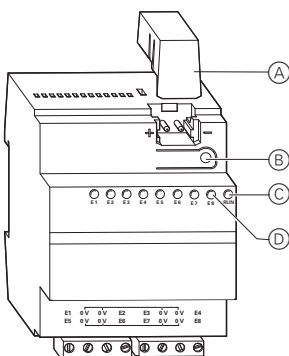
VAROITUS
Laitte saattaa vaurioitua.
- Käytä laitetta vain teknisissä tiedoissa lueteltujen määritysten mukaisesti.
- Kaikkien binaaritulon viereen asennettujen laitteiden on oltava varustettu vähintään peruseristyksellä.
- Jännitteiden sisäinen laitekytkentä ei sovellu kuormitusvirroille.

Binääritulon esittely

Binääritulolla REG-K/8x10 kytketään kahdeksan tavallista 24 V laitetta (esim. ovi- ja ikkunakytkimet) väyläjärjestelmään.

Binääritulolla on väyläkytkin. Se on asennettu DIN-kiskoon normin EN 60715 mukaisesti ja väyläliitäntä on kytketty väyläliitäntäpäättteen kautta. Datakiskoa ei tarvita.

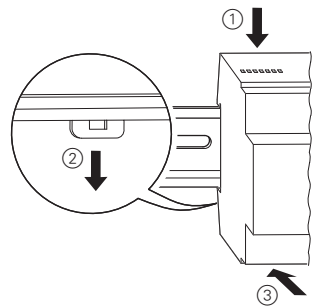
Näytöt ja käyttölaitteet



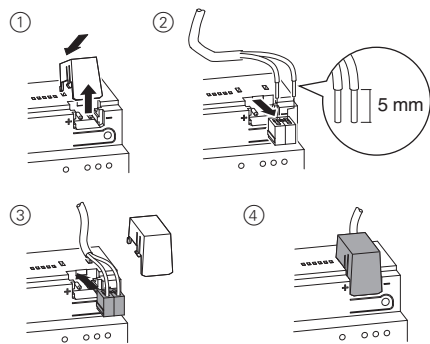
- A) Väyläliitäntäpäättteen kansi
- B) Ohjelmointipainike/ohjelmoinnin LED-valo
- C) Toiminnan LED-valo
- D) Kanavan tilan LED-valot

Binääritulon asennus

1) Aseta DIN-kiskoon binääritulo.

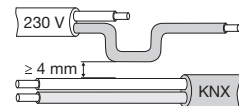


2) Liitä KNX.



VAROITUS
Sähkövirta voi aiheuttaa kuolemanvaaran. Laitte saattaa vaurioitua.

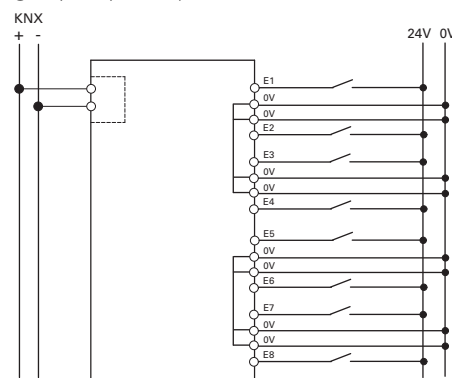
Turvaväli on jätettävä normin IEC 60664-1 mukaisesti. 230 voltin syöttökaapelin yksittäisten johtojen ja KNX-linjan välille on jätettävä vähintään 4 mm väli.



VAROITUS
Laitte saattaa vaurioitua.

Suurjännitteet voivat aiheuttaa vaurioita. Älä koskaan kytke laitteita yli 24 V jännitteeseen.

3) Kytke syöttökaapelit.



i N-johtimet on kytkettävä laitteeseen. Tuloliittimillä E1-E4 on yleinen väliotto jännitteen säätöä varten (4 x 0 V, yläriivi) ja tuloliittimillä E5-E8 on yleinen väliotto jännitteen säätöä varten (4 x 0 V, alariivi).

Binääritulon käyttöönotto

1) Paina ohjelmointipainiketta. Ohjelmoinnin LED-valo syttyy.
2) Lataa fyysinen osoite ja sovellus ETS:stä. Ohjelmoinnin LED-valot syttyvät. Sovelluksen lataus onnistui, laite on toimintakuntoinen.

Tekniset tiedot

Väylän virtalähde: DC 24 V / enint. 18 mA
Eristysjännite: AC 4 kV väylä/tulot
Syötteet
Nimellisjännite: AC/DC 24 V
0-signaali: < 5 V
1-signaali: > 11 V
Nimellisvirta: DC n. 15 mA (30 V), AC n. 6 mA (27 V)
enint. 100 m/kanava

Sallittu johdinpituus: Ympäristön lämpötila
Käyttö: -5 °C ... +45 °C
Maksimikosteus: 93 % suhteellinen kosteus, ei kosteuden tiivistymistä
Ympäristö: Laitte on suunniteltu käytettäväksi enintään 2 000 m korkeudessa merenpinnasta (MSL).

Liitännät
Tulot, lähdöt: Ruuvi liittimet
Yksijohdin: 1,5 mm² - 2,5 mm²
Hienosti punottu (päätemuhvilla): 1,5 mm² - 2,5 mm²
Väylä: Väyläliitäntäpääte
Mitat
Korkeus x leveys x syvyys: 90 x 72 x 65 mm
Laitteen leveys: 4 moduulia

Schneider Electric Industries SAS

Voit esittää teknisiä kysymyksiä maasi asiakaspalveluun.

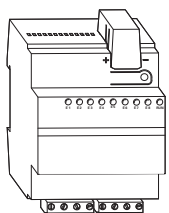
www.schneider-electric.com

Tuote on asennettava, kytkettävä ja sitä on käytettävä vallitsevien standardien ja/tai asennussäännösten mukaisesti. Vahvista aina tämän julkaisun tiedot koska standardit, tekniset tiedot ja muotoilut muuttuvat ajoittain.

VG447-752-01 09/09

Binær indgang DIN 8x24

Vejledning



Art.nr. MTN644792



Af hensyn til din sikkerhed

FARE
Fare for livsfarlig kvæstelse på grund af elektrisk strøm.
- Betjen kun produktet i henhold til specifikationerne, der er anført i de tekniske data.
- Alle apparater, som installeres ved siden af den binære indgang, skal mindst være udstyret med grundlæggende isolering.
- Den interne apparattilslutning af spændingerne er ikke egnet til at føre belastningsstrøm.

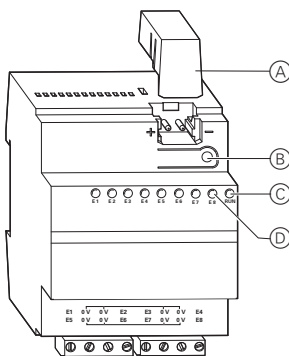
FORSIGTIG
Apparatet kan blive beskadiget.
- Betjen kun produktet i henhold til specifikationerne, der er anført i de tekniske data.
- Alle apparater, som installeres ved siden af den binære indgang, skal mindst være udstyret med grundlæggende isolering.
- Den interne apparattilslutning af spændingerne er ikke egnet til at føre belastningsstrøm.

Introduktion til binær indgang

Den binære indgang DIN 8x24 anvendes til at tilslutte otte almindelige 24 V-apparater (f.eks. dør- og vindueskontakter) til bussystemet.

Den binære indgang har en buskobler. Den er installeret på DIN skinne iht. EN 60715, med busforbindelse via standard konnektor sort/rød. Der er ikke brug for en data-skinne.

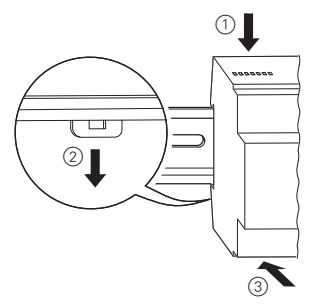
Betjenings- og displayelementer



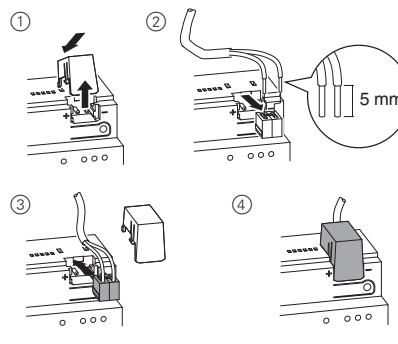
- A) Dæksel på buskonnektor, sort/rød
- B) Programmeringsknop/programmeringslysdioder
- C) Driftslysdioder
- D) Lysdioder for kanalstatus

Sådan installeres den binære indgang

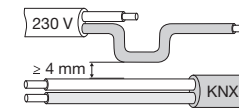
1) Sæt den binære indgang på DIN-skinne.



2) Tilslut KNX.

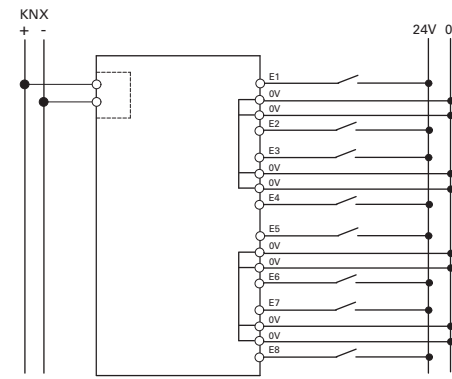


ADVARSEL
Fare for livsfarlig kvæstelse på grund af elektrisk strøm.
Apparatet kan blive beskadiget.
Sikkerhedsafstanden skal være garanteret i overensstemmelse med IEC 60664-1. Der skal være mindst 4 mm mellem de enkelte ledere i 230 V-forsyningskablet og KNX-kablet.



FORSIGTIG
Apparatet kan blive beskadiget.
Højspænding kan medføre beskadigelse. Tilslut aldrig apparater til mere end 24 V.

3) Tilslut indgangskablerne.



i 0 V-lederne skal tilsluttes til apparatet. Indgangene E1 til E4 har en fælles spænding (4 x 0 V, øverste række) og indgangene E5 til E8 har en fælles spænding (4 x 0 V, nederste række).

Idrifttagning af den binære indgang

1) Tryk på programmeringsknappen. Programmeringslysdioden lyser.
2) Indlæs den fysiske adresse og applikationsprogrammet i apparatet via ETS.
Driftslysdioden lyser: Programmet blev indlæst, apparatet er driftsklart.

Tekniske data

Spændingsforsyning fra bus: DC 24 V / maks. 18 mA
Isolationsspænding: AC 4 kV bus/indgange
Indgange
Nom. spænding: AC/DC 24 V
0-signal: < 5 V
1-signal: > 11 V
Nom. strøm: DC ca. 15 mA (30 V), AC ca. 6 mA (27 V)
Tilladt kabellængde: maks. 100 m/kanal
Omgivelsestemperatur
Drift: -5 °C til +45 °C
Maks. fugtighed: 93 % relativ fugtighed, ingen fugtkondensering
Omgivelser: Apparatet er beregnet til anvendelse i en højde på indtil 2000 m over havets overflade (normal nul).

Tilslutninger
Indgange, udgange: Skrueterminaler
Enkelt leder: 1,5 mm² til 2,5 mm²
Blød ledning (med ledningstype): 1,5 mm² til 2,5 mm²
Bus: Buskonnektor, sort/rød
Dimensioner
Højde x bredde x dybde: 90 x 72 x 65 mm
Apparatets bredde: 4 2 M36 = ca. 72 mm

Schneider Electric Industries SAS

Hvis du har tekniske spørgsmål, bedes du kontakte LK Kundeservice.

www.lk.dk og/eller www.schneider-electric.dk

Dette produkt skal installeres, tilsluttes og anvendes i overensstemmelse med almindelige standarder og/eller installationsforskrifter. Da standarder, specifikationer og designs udvikler sig gennem tiden, skal du altid sørge for at få bekræftet informationen i denne publikation. KNX opdaterede vejledninger er tilgængelig på hjemmesiden.

VG447-752-01 11/09