

Spänningsförsörjning DIN, 24 V DC / 0,4 A

Bruksanvisning



Art.nr MTN693003

**För din säkerhet**

FARA
Risk för livshotande skada av elektrisk ström.

Enheten får endast installeras och anslutas av elektriker. Följ de föreskrifter som gäller i användningslandet samt gällande KNX-riktlinjer.

OBS!
Alla apparater som är monterade bredvid nätdelen måste vara utrustade med åtminstone grundisolering.

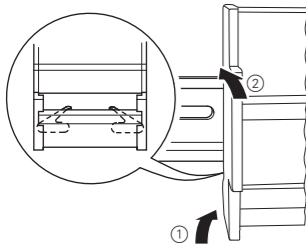
Beskrivning av nätdelen

Nätdelen REG, DC 24 V/0.4 A (hädanefter kallad **nätdelen**) ger skyddsklenspänning (SELV) på DC 24 V till supply devices med en maximal strömförbrukning på 0,4 A.

Den är avsedd för installation på en DIN-skena. En data-skena behövs inte.

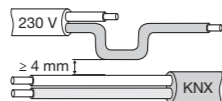
Så här monterar nätdelen

- 1 Sätt in nätdelen i DIN-skenan med låsfjädern nedåt och släpp den i skenan.



- 2 Anslut KNX.

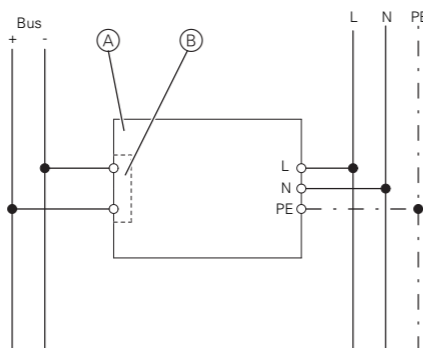
OBS!
Risk för livshotande skador p.g.a. elektrisk ström. Utrustningen kan skadas.
Säkerhetsavståndet måste hållas enligt IEC 60664-1. Ett avstånd på minst 4 mm måste finnas mellan de enskilda ledarna på 230 V-kabeln och KNX-ledningen.



OBS!
Risk för livshotande skador p.g.a. elektrisk ström. Apparaten kan skadas.

Det måste finnas ett säkerhetsavstånd mellan KNX-ledningen och 230 V-kablar. Placera alltid kabelskyddet över KNX-anslutningsklämman!

- 3 Anslut nätspanningen.



- (A) Strömförsörjningsenhet
(B) Integrerad busskopplare

Tekniska data

Nätgång: 230 V AC, 50 Hz
Utgångsspänning: DC 24 V
Utgångsström: 0,4 A
Omgivningstemperatur: -20 °C till +40 °C
Anslutningar: Skruvklämmor för 0,5 - 2,5 mm²
Monteringsbredd: 1 TE
Mått: 17,5 x 92 x 68,1 mm (HxBxD)

Schneider Electric Industries SAS

Vid tekniska frågor ska du kontakta kundservicecentret i ditt land.

www.schneider-electric.com

Den här produkten ska monteras, anslutas och användas i enlighet med rådande standarder och/eller installationsföreskrifter. Eftersom standarder, specifikationer och konstruktioner ändras ibland ska du alltid kontrollera att informationen i denna publikation stämmer.

Power supply REG, 24 V DC / 0.4 A

Driftsinstruks



Art.nr. MTN693003

**For din sikkerhet**

FARE
Livsfare på grunn av elektrisk ström.
Enheten må bare monteres og tilkobles av elektriker. Følg forskriftene som gjelder i landet hvor enheten skal brukes, samt gjeldende KNX-retningslinjer.

OBS!
Alle enheter som er montert ved siden av nett delen må minst være utstyrt med grunnisolering.

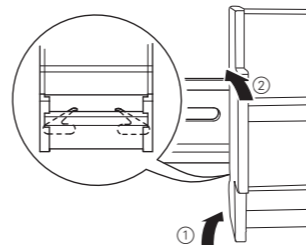
Bli kjent med nettdelen

Nettdelen DIN, DC 24 V/0.4 A (nedenfor referert til som **nettdel**) leverer beskyttelseslavspenning (SELV) på DC 24 V for å forsyne apparater med et maksimalt strømforbruk på 0.4 A.

Den er tiltenkt for installering på en DIN-skinne. En data-skinne er ikke nødvendig.

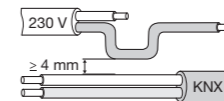
Slik monterer du nettdelen

- 1 Sett inn strømforsyningen i DIN-skinnen med klemme fjæren vendt ned, og heng den opp i skinnen.



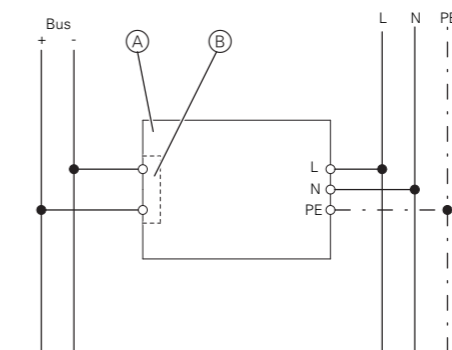
- 2 Tilkoble KNX.

OBS
Livsfare på grunn av elektrisk ström. Enheten kan bli skadet.
Overhold sikkerhetsavstanden iht. IEC 60664-1. Mellom de enkelte lederne på 230 V-ledningen og KNX-kabelen må en avstand på minst 4 mm overholdes.



OBS
Livsfare på grunn av elektrisk ström. Apparatet kan komme til skade.
Det må garanteres en sikkerhetsavstand mellom KNX-kabelen og 230 V-kabler. Sett alltid kabelbeskyttelsen over KNX-koblingsklemmen!

- 3 Koble til nettspenningen.



- (A) Nettdel
(B) Integrert busskobler

Tekniske data

Nettingang: AC 230 V, 50 Hz
Utgangsspänning: DC 24 V
Utgangsström: 0,4 A
Omgivelsestemperatur: -20 °C til +40 °C
Tilkoblinger: polklemme med mutter til 0,5 - 2,5 mm²
Installasjonsbredde: 1 trinn
Dimensjoner: 17,5 x 92 x 68,1 mm (HxBxD)

Schneider Electric Industries SAS

Ta kontakt med kundesenteret i ditt land hvis du har tekniske spørsmål.

www.schneider-electric.com

Dette produktet må installeres, kobles til og brukes i samsvar med gjeldende standarder og/eller installasjonsforskrifter. Eftersom standarder, spesifikasjoner og utforming kan bli endret, bør du alltid be om bekreftelse av informasjon i denne publikasjonen.

Virtalähde REG, 24 V DC / 0,4 A

Käyttöohjeet



Tuotenro MTN693003

**Käyttäjän turvallisuus**

VAARA
Sähkövirta voi aiheuttaa kuolemanvaaran. Laitteen saa asentaa ja kytkeä vain ammattitaitoinen sähköasentaja. Noudata maakohtaisia määräyksiä sekä voimassaolevia KNX-ohjeita.

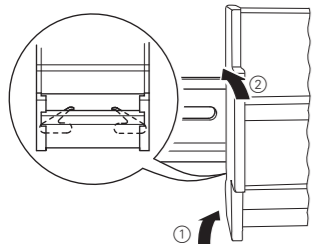
VARO
Kaikissa virtalähteen viereen asennettavissa laitteissa tulee olla vähintään peruseristys.

Virtalähteeseen tutustuminen

Virtalähde REG, DC 24 V/0,4 A (jäljempänä **virtalähde**) syöttää erittäin pienen jännitteen (SELV) DC 24 V, jolloin laitteiden enimmäisvirrankulutus on 0,4 A. Verkkolaite asennetaan DIN-kiskoon. Datakiskoa ei tarvita.

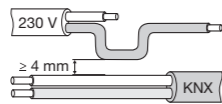
Virtalähteen asennus

- Asenna virtalähde DIN-kiskoon kiinnitysjosui alapäin ja kiinnitä virtalähde kiskoon.



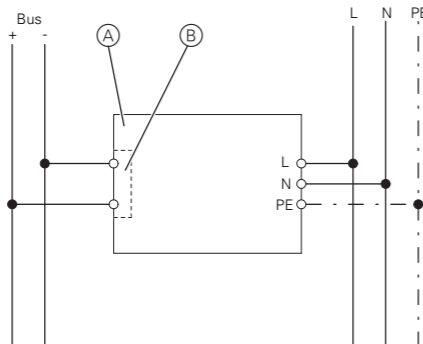
- Liitä KNX.

VARO
Sähkövirta voi aiheuttaa kuolemanvaaran. Laite voi vahingoittua. Turvaväli on jätettävä normin IEC 60664-1 mukaisesti. 230 voltin kaapelin yksittäisten johtojen ja väylälinjan välille on jätettävä vähintään 4 mm väli.



VARO
Sähkövirta voi aiheuttaa kuolemanvaaran. Laite saattaa vaurioitua. KNX-linjan ja 230 V kaapelien välille on jätettävä turvaväli. Aseta kaapelisuojaus aina KNX-liitäntäpääteeseen!

- Kytke verkkovirta päälle.



- (A) Teholähde
(B) Integroitu väyläliitin

Tekniset tiedot

Tulovirta:	AC 230 V, 50 Hz
Lähtöjännite:	DC 24 V
Lähtövirta:	0,4 A
Ympäristön lämpötila:	-20 °C ... +40 °C
Liitännät:	Ruuviliittimet 0,5 - 2,5 mm ²
Asennusleveys:	1 jakoväli
Mitat:	17,5 x 92 x 68,1 mm (KxLxS)

Schneider Electric Industries SAS

Voit esittää teknisiä kysymyksiä maasi asiakaspalveluun.

www.schneider-electric.com

Tuote on asennettava, kytkettävä ja sitä on käytettävä vallitsevien standardien ja/tai asennussäännösten mukaisesti. Vahvista aina tämän julkaisun tiedot koska standardit, tekniset tiedot ja muotoilut muuttuvat ajoittain.

Spændingsforsyning 24 DC/0,4 A DIN

Betjeningsvejledning



Art.nr. MTN693003

**Af hensyn til din sikkerhed**

FARE
Fare for livsfarlig kvæstelse på grund af elektrisk strøm. Apparatet må kun installeres og tilsluttes af uddannede elektrikere. Overhold de nationale forskrifter og de gældende KNX-retningslinjer.

FORSIGTIG
Alle apparater, som er monteret ved siden af spændingsforsyningsenheden, skal mindst være udstyret med grundlæggende isolering.

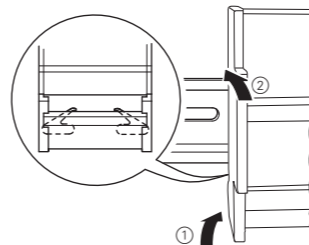
Information om spændingsforsyningen

Spændingsforsyningsenheden 24 DC/0,4 A DIN (efterfølgende kaldet **spændingsforsyningsenheden**) leverer ekstra lav sikkerhedsspænding (SELV) på DC 24 V til forsyning af apparater med et maks. strømforbrug på 0,4 A.

Den er beregnet til at blive installeret på en DIN-skinne. Der er ikke brug for en dataskinne.

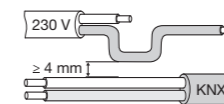
Montering af spændingsforsyningen

- Sæt spændingsforsyningen på DIN-skinne, så klemfjederen vender nedad, og klik den fast på skinnen.



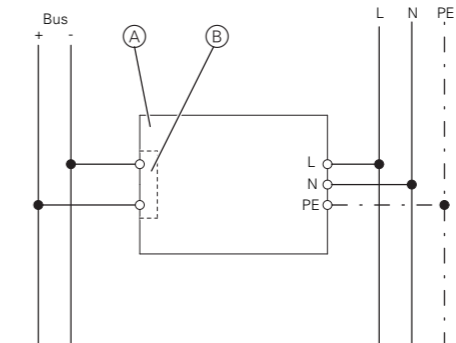
- Tilslut KNX.

FORSIGTIG
Fare for livsfarlig kvæstelse på grund af elektrisk strøm. Apparatet kan blive beskadiget. Sikkerhedsafstanden skal være garanteret som angivet i IEC 60664-1. Der skal være en afstand på mindst 4 mm mellem enkelte ledere i 230 V-kablet og KNX-forbindelsen.



FORSIGTIG
Fare for livsfarlig kvæstelse på grund af elektrisk strøm. Apparatet kan blive beskadiget. Der skal være garanteret en sikkerhedsafstand mellem KNX-forbindelsen og 230 V-kabler. Placér altid kabeldækslet over KNX-tilslutningsterminalen!

- Tilslut netspænding.



- (A) Spændingsforsyningsenhed
(B) Integreret buskobler

Tekniske data

Netindgang:	AC 230 V, 50 Hz
Udgangsspænding:	DC 24 V
Udgangsstrøm:	0,4 A
Omgivelsestemperatur:	-20 °C til +40 °C
Tilslutninger:	Skrueterminaler til 0,5 - 2,5 mm ²
Installationsbredde:	1 afstandsmål
Dimensioner:	17,5 x 92 x 68,1 mm (HxBxD)

Schneider Electric Industries SAS

Hvis du har tekniske spørgsmål, bedes du kontakte LK Kundeservice.

www.lk.dk og/eller www.schneider-electric.dk

Dette produkt skal installeres, tilsluttes og anvendes i overensstemmelse med almindelige standarder og/eller installationsforskrifter. Da standarder, specifikationer og designs udvikler sig gennem tiden, skal du altid sørge for at få bekræftet informationen i denne publikation. KNX opdaterede vejledninger er tilgængelig på hjemmesiden.