

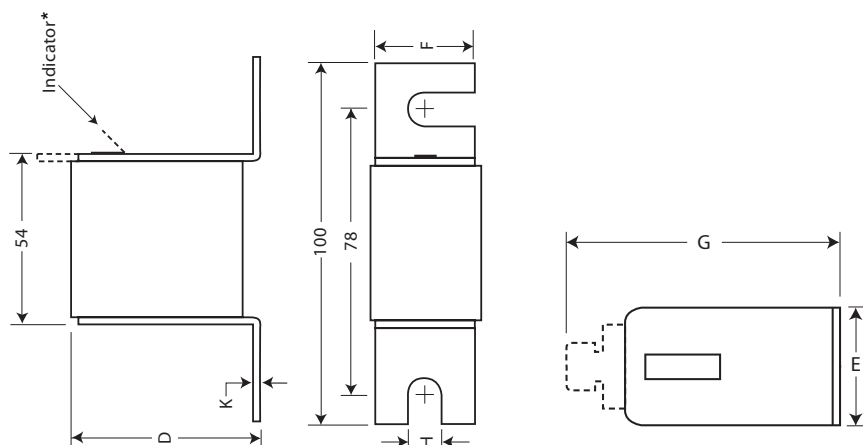
# Erikoisnopeat kahvasulakkeet

DIN 43653

Koko 000, 10 - 400 A, 690 ja 700 VAC (IEC/UL), gR ja aR

Tyyppi	Type	Koko	Nimellis- virta (A)	Nimellis- jännite VAC	Pakkaus	Mitat (mm)						Snro
						D	E	F	G	H	K	
170M1309	-U/80 Ilman indikointia	000	16	690 VAC/700 VAC	10	40	21	20	51	8	2	
170M1310	-U/80 Ilman indikointia	000	20	690 VAC/700 VAC	10	40	21	20	51	8	2	
170M1311	-U/80 Ilman indikointia	000	25	690 VAC/700 VAC	10	40	21	20	51	8	2	
170M1312	-U/80 Ilman indikointia	000	32	690 VAC/700 VAC	10	40	21	20	51	8	2	
170M1313	-U/80 Ilman indikointia	000	40	690 VAC/700 VAC	10	40	21	20	51	8	2	
170M1314	-U/80 Ilman indikointia	000	50	690 VAC/700 VAC	10	40	21	20	51	8	2	
170M1315	-U/80 Ilman indikointia	000	63	690 VAC/700 VAC	10	40	21	20	51	8	2	
170M1316	-U/80 Ilman indikointia	000	80	690 VAC/700 VAC	10	40	21	20	51	8	2	
170M1317	-U/80 Ilman indikointia	000	100	690 VAC/700 VAC	10	40	21	20	51	8	2	
170M1318	-U/80 Ilman indikointia	000	125	690 VAC/700 VAC	10	40	21	20	51	8	2	
170M1319	-U/80 Ilman indikointia	000	160	690 VAC/700 VAC	10	40	21	20	51	8	2	
170M1320	-U/80 Ilman indikointia	000	200	690 VAC/700 VAC	10	40	21	20	51	8	2	
170M1321	-U/80 Ilman indikointia	000	250	690 VAC/700 VAC	10	40	21	20	51	8	2	
170M1322	-U/80 Ilman indikointia	000	315	690 VAC/700 VAC	10	40	21	20	51	8	2	
170M1358	-/80 Visuaalinen indikointi	000	10	690 VAC/700 VAC	10	40	21	20	51	8	2	31 154 00
170M1359	-/80 Visuaalinen indikointi	000	16	690 VAC/700 VAC	10	40	21	20	51	8	2	31 154 01
170M1360	-/80 Visuaalinen indikointi	000	20	690 VAC/700 VAC	10	40	21	20	51	8	2	31 154 02
170M1361	-/80 Visuaalinen indikointi	000	25	690 VAC/700 VAC	10	40	21	20	51	8	2	31 154 03
170M1362	-/80 Visuaalinen indikointi	000	32	690 VAC/700 VAC	10	40	21	20	51	8	2	31 154 04
170M1363	-/80 Visuaalinen indikointi	000	40	690 VAC/700 VAC	10	40	21	20	51	8	2	31 154 05
170M1364	-/80 Visuaalinen indikointi	000	50	690 VAC/700 VAC	10	40	21	20	51	8	2	31 154 06
170M1365	-/80 Visuaalinen indikointi	000	63	690 VAC/700 VAC	10	40	21	20	51	8	2	31 154 07
170M1366	-/80 Visuaalinen indikointi	000	80	690 VAC/700 VAC	10	40	21	20	51	8	2	31 154 08
170M1367	-/80 Visuaalinen indikointi	000	100	690 VAC/700 VAC	10	40	21	20	51	8	2	31 154 09
170M1368	-/80 Visuaalinen indikointi	000	125	690 VAC/700 VAC	10	40	21	20	51	8	2	31 154 10
170M1369	-/80 Visuaalinen indikointi	000	160	690 VAC/700 VAC	10	40	21	20	51	8	2	31 154 11
170M1370	-/80 Visuaalinen indikointi	000	200	690 VAC/700 VAC	10	40	21	20	51	8	2	31 154 12
170M1371	-/80 Visuaalinen indikointi	000	250	690 VAC/700 VAC	10	40	21	20	51	8	2	31 154 13
170M1372	-/80 Visuaalinen indikointi	000	315	690 VAC/700 VAC	10	40	21	20	51	8	2	31 154 14
170M1373	-/80 Visuaalinen indikointi	000	350	690 VAC/700 VAC	10	40	21	20	51	8	2	
170M1374	-/80 Visuaalinen indikointi	000	400	600 VAC	10	40	21	20	51	8	2	
170M1408	-TN/80 Type T Mikrokytkin	000	10	690 VAC/700 VAC	10	40	21	20	51	8	2	31 154 15
170M1409	-TN/80 Type T Mikrokytkin	000	16	690 VAC/700 VAC	10	40	21	20	51	8	2	31 154 16
170M1410	-TN/80 Type T Mikrokytkin	000	20	690 VAC/700 VAC	10	40	21	20	51	8	2	31 154 17
170M1411	-TN/80 Type T Mikrokytkin	000	25	690 VAC/700 VAC	10	40	21	20	51	8	2	31 154 18
170M1412	-TN/80 Type T Mikrokytkin	000	32	690 VAC/700 VAC	10	40	21	20	51	8	2	31 154 19
170M1413	-TN/80 Type T Mikrokytkin	000	40	690 VAC/700 VAC	10	40	21	20	51	8	2	31 154 20
170M1414	-TN/80 Type T Mikrokytkin	000	50	690 VAC/700 VAC	10	40	21	20	51	8	2	31 154 21
170M1415	-TN/80 Type T Mikrokytkin	000	63	690 VAC/700 VAC	10	40	21	20	51	8	2	31 154 22
170M1416	-TN/80 Type T Mikrokytkin	000	80	690 VAC/700 VAC	10	40	21	20	51	8	2	31 154 23
170M1417	-TN/80 Type T Mikrokytkin	000	100	690 VAC/700 VAC	10	40	21	20	51	8	2	31 154 24
170M1418	-TN/80 Type T Mikrokytkin	000	125	690 VAC/700 VAC	10	40	21	20	51	8	2	31 154 25
170M1419	-TN/80 Type T Mikrokytkin	000	160	690 VAC/700 VAC	10	40	21	20	51	8	2	31 154 26
170M1420	-TN/80 Type T Mikrokytkin	000	200	690 VAC/700 VAC	10	40	21	20	51	8	2	31 154 27
170M1421	-TN/80 Type T Mikrokytkin	000	250	690 VAC/700 VAC	10	40	21	20	51	8	2	31 154 28
170M1422	-TN/80 Type T Mikrokytkin	000	315	690 VAC/700 VAC	10	40	21	20	51	8	2	31 154 29

### Mitat 14 x 51 mm (tuumaa)



The dotted line illustrates the Type T indicator fuse link.

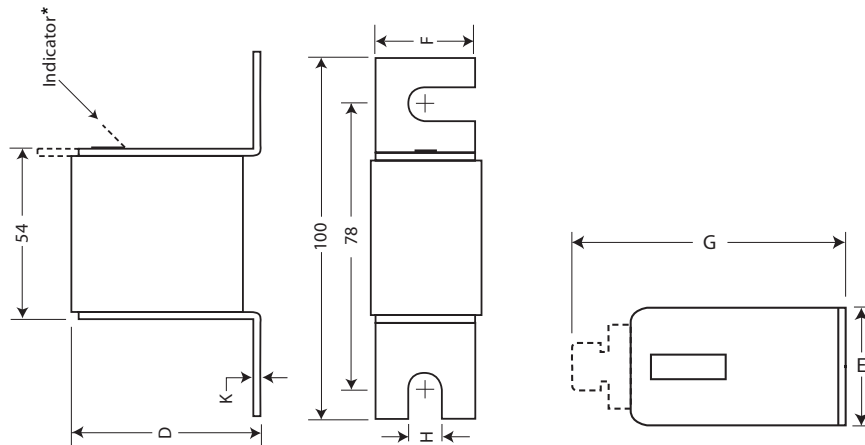
## Koko 00, 25 - 400 A, 690 ja 700 VAC (IEC/UL), gR ja aR

Tyyppi	Type	Koko	Nimellis- virta (A)	Nimellis- jännite VAC	Pakkaus	Mitat (mm)						Snro
						D	E	F	G	H	K	
170M2608	-/80 Visuaalinen indikointi	00	25	690 VAC	6	51	30	28	67	10	2	
170M2609	-/80 Visuaalinen indikointi	00	32	690 VAC	6	51	30	28	67	10	2	
170M2610	-/80 Visuaalinen indikointi	00	40	690 VAC	6	51	30	28	67	10	2	
170M2611	-/80 Visuaalinen indikointi	00	50	690 VAC	6	51	30	28	67	10	2	
170M2612	-/80 Visuaalinen indikointi	00	63	690 VAC	6	51	30	28	67	10	2	
170M2613	-/80 Visuaalinen indikointi	00	80	690 VAC	6	51	30	28	67	10	2	
170M2614	-/80 Visuaalinen indikointi	00	100	690 VAC/700 VAC	6	51	30	28	67	10	2	
170M2615	-/80 Visuaalinen indikointi	00	125	690 VAC/700 VAC	6	51	30	28	67	10	2	
170M2616	-/80 Visuaalinen indikointi	00	160	690 VAC/700 VAC	6	51	30	28	67	10	2	
170M2617	-/80 Visuaalinen indikointi	00	200	690 VAC/700 VAC	6	51	30	28	67	10	2	
170M2618	-/80 Visuaalinen indikointi	00	250	690 VAC/700 VAC	6	51	30	28	67	10	2	
170M2619	-/80 Visuaalinen indikointi	00	315	690 VAC/700 VAC	6	51	30	28	67	10	2	
170M2620	-/80 Visuaalinen indikointi	00	350	690 VAC/700 VAC	6	51	30	28	67	10	2	
170M2621	-/80 Visuaalinen indikointi	00	400	690 VAC/700 VAC	6	51	30	28	67	10	2	
170M2658	-/TN80 Type T Mikrokytkin	00	25	690 VAC	6	51	30	28	67	10	2	
170M2659	-/TN80 Type T Mikrokytkin	00	32	690 VAC	6	51	30	28	67	10	2	
170M2660	-/TN80 Type T Mikrokytkin	00	40	690 VAC	6	51	30	28	67	10	2	
170M2661	-/TN80 Type T Mikrokytkin	00	50	690 VAC	6	51	30	28	67	10	2	
170M2662	-/TN80 Type T Mikrokytkin	00	63	690 VAC	6	51	30	28	67	10	2	
170M2663	-/TN80 Type T Mikrokytkin	00	80	690 VAC	6	51	30	28	67	10	2	
170M2664	-/TN80 Type T Mikrokytkin	00	100	690 VAC/700 VAC	6	51	30	28	67	10	2	
170M2665	-/TN80 Type T Mikrokytkin	00	125	690 VAC/700 VAC	6	51	30	28	67	10	2	
170M2666	-/TN80 Type T Mikrokytkin	00	160	690 VAC/700 VAC	6	51	30	28	67	10	2	
170M2667	-/TN80 Type T Mikrokytkin	00	200	690 VAC/700 VAC	6	51	30	28	67	10	2	
170M2668	-/TN80 Type T Mikrokytkin	00	250	690 VAC/700 VAC	6	51	30	28	67	10	2	
170M2669	-/TN80 Type T Mikrokytkin	00	315	690 VAC/700 VAC	6	51	30	28	67	10	2	
170M2670	-/TN80 Type T Mikrokytkin	00	350	690 VAC/700 VAC	6	51	30	28	67	10	2	
170M2671	-/TN80 Type T Mikrokytkin	00	400	690 VAC/700 VAC	6	51	30	28	67	10	2	

# DIN 43653

Koko 00, 25 - 400 A, 690 ja 700 VAV (IEC/UL), gR ja aR

## Mitat - mm



\* Indication for Size 00 fuses is a red pin.

The dotted line illustrates the Type T indicator fuse link.

Koko 01, 40 - 630 A, 690 ja 700 VAC (IEC/UL), aR

Tyyppi	Type	Koko	Nimellis- virta (A)	Nimellis- jännite VAC	Pakkaus	Snro
170M3008	-/80 Visuaalinen indikointi	01	40	690 VAC/700 VAC	6	
170M3009	-/80 Visuaalinen indikointi	01	50	690 VAC/700 VAC	6	
170M3010	-/80 Visuaalinen indikointi	01	63	690 VAC/700 VAC	6	
170M3011	-/80 Visuaalinen indikointi	01	80	690 VAC/700 VAC	6	
170M3012	-/80 Visuaalinen indikointi	01	100	690 VAC/700 VAC	6	
170M3013	-/80 Visuaalinen indikointi	01	125	690 VAC/700 VAC	6	
170M3014	-/80 Visuaalinen indikointi	01	160	690 VAC/700 VAC	6	
170M3015	-/80 Visuaalinen indikointi	01	200	690 VAC/700 VAC	6	
170M3016	-/80 Visuaalinen indikointi	01	250	690 VAC/700 VAC	6	
170M3017	-/80 Visuaalinen indikointi	01	315	690 VAC/700 VAC	6	
170M3018	-/80 Visuaalinen indikointi	01	350	690 VAC/700 VAC	6	
170M3019	-/80 Visuaalinen indikointi	01	400	690 VAC/700 VAC	6	
170M3020	-/80 Visuaalinen indikointi	01	450	690 VAC/700 VAC	6	
170M3021	-/80 Visuaalinen indikointi	01	500	690 VAC/700 VAC	6	
170M3022	-/80 Visuaalinen indikointi	01	550	690 VAC/700 VAC	6	
170M3023	-/80 Visuaalinen indikointi	01	630	690 VAC/700 VAC	6	
170M3058	-TN/80 Type T Mikrokytkin	01	40	690 VAC/700 VAC	6	
170M3059	-TN/80 Type T Mikrokytkin	01	50	690 VAC/700 VAC	6	
170M3060	-TN/80 Type T Mikrokytkin	01	63	690 VAC/700 VAC	6	
170M3061	-TN/80 Type T Mikrokytkin	01	80	690 VAC/700 VAC	6	
170M3062	-TN/80 Type T Mikrokytkin	01	100	690 VAC/700 VAC	6	
170M3063	-TN/80 Type T Mikrokytkin	01	125	690 VAC/700 VAC	6	
170M3064	-TN/80 Type T Mikrokytkin	01	160	690 VAC/700 VAC	6	
170M3065	-TN/80 Type T Mikrokytkin	01	200	690 VAC/700 VAC	6	
170M3066	-TN/80 Type T Mikrokytkin	01	250	690 VAC/700 VAC	6	
170M3067	-TN/80 Type T Mikrokytkin	01	315	690 VAC/700 VAC	6	
170M3068	-TN/80 Type T Mikrokytkin	01	350	690 VAC/700 VAC	6	
170M3069	-TN/80 Type T Mikrokytkin	01	400	690 VAC/700 VAC	6	
170M3070	-TN/80 Type T Mikrokytkin	01	450	690 VAC/700 VAC	6	
170M3071	-TN/80 Type T Mikrokytkin	01	500	690 VAC/700 VAC	6	
170M3072	-TN/80 Type T Mikrokytkin	01	550	690 VAC/700 VAC	6	
170M3073	-TN/80 Type T Mikrokytkin	01	630	690 VAC/700 VAC	6	



# DIN 43653

Koko 01, 40 - 630 A, 690 ja 700 V (IEC/UL), aR

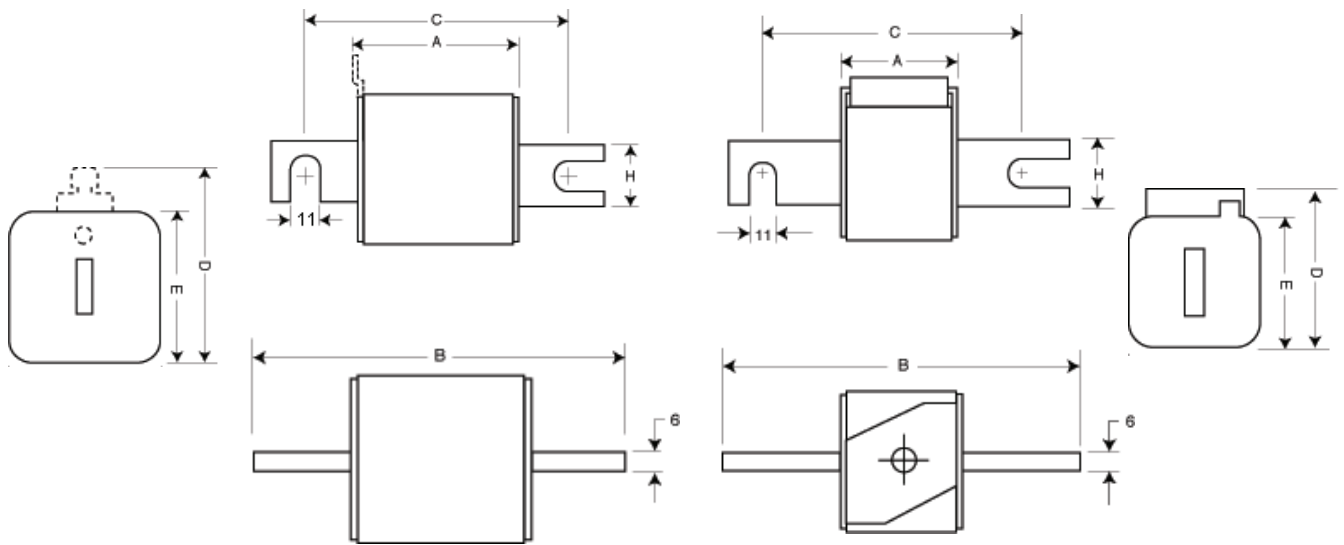
Tyyppi	Type	Koko	Nimellis- virta (A)	Nimellis- jännite VAC	Pakkaus	Snro
170M3108	-KN/80 Type K Mikrokytkin	01	40	690 VAC/700 VAC	6	
170M3109	-KN/80 Type K Mikrokytkin	01	50	690 VAC/700 VAC	6	
170M3110	-KN/80 Type K Mikrokytkin	01	63	690 VAC/700 VAC	6	
170M3111	-KN/80 Type K Mikrokytkin	01	80	690 VAC/700 VAC	6	
170M3112	-KN/80 Type K Mikrokytkin	01	100	690 VAC/700 VAC	6	
170M3113	-KN/80 Type K Mikrokytkin	01	125	690 VAC/700 VAC	6	
170M3114	-KN/80 Type K Mikrokytkin	01	160	690 VAC/700 VAC	6	
170M3115	-KN/80 Type K Mikrokytkin	01	200	690 VAC/700 VAC	6	
170M3116	-KN/80 Type K Mikrokytkin	01	250	690 VAC/700 VAC	6	
170M3117	-KN/80 Type K Mikrokytkin	01	315	690 VAC/700 VAC	6	
170M3118	-KN/80 Type K Mikrokytkin	01	350	690 VAC/700 VAC	6	
170M3119	-KN/80 Type K Mikrokytkin	01	400	690 VAC/700 VAC	6	
170M3120	-KN/80 Type K Mikrokytkin	01	450	690 VAC/700 VAC	6	
170M3121	-KN/80 Type K Mikrokytkin	01	500	690 VAC/700 VAC	6	
170M3122	-KN/80 Type K Mikrokytkin	01	550	690 VAC/700 VAC	6	
170M3123	-KN/80 Type K Mikrokytkin	01	630	690 VAC/700 VAC	6	
170M3209	-TN/110 Type T Mikrokytkin	01	50	690 VAC/700 VAC	6	
170M3210	-TN/110 Type T Mikrokytkin	01	63	690 VAC/700 VAC	6	
170M3211	-TN/110 Type T Mikrokytkin	01	80	690 VAC/700 VAC	6	
170M3212	-TN/110 Type T Mikrokytkin	01	100	690 VAC/700 VAC	6	
170M3213	-TN/110 Type T Mikrokytkin	01	125	690 VAC/700 VAC	6	
170M3214	-TN/110 Type T Mikrokytkin	01	160	690 VAC/700 VAC	6	
170M3215	-TN/110 Type T Mikrokytkin	01	200	690 VAC/700 VAC	6	
170M3216	-TN/110 Type T Mikrokytkin	01	250	690 VAC/700 VAC	6	
170M3217	-TN/110 Type T Mikrokytkin	01	315	690 VAC/700 VAC	6	
170M3218	-TN/110 Type T Mikrokytkin	01	350	690 VAC/700 VAC	6	
170M3219	-TN/110 Type T Mikrokytkin	01	400	690 VAC/700 VAC	6	
170M3220	-TN/110 Type T Mikrokytkin	01	450	690 VAC/700 VAC	6	
170M3221	-TN/110 Type T Mikrokytkin	01	500	690 VAC/700 VAC	6	
170M3222	-TN/110 Type T Mikrokytkin	01	550	690 VAC/700 VAC	6	
170M3223	-TN/110 Type T Mikrokytkin	01	630	690 VAC/700 VAC	6	
170M3258	-KN/110 Type K Mikrokytkin	01	40	690 VAC/700 VAC	6	
170M3259	-KN/110 Type K Mikrokytkin	01	50	690 VAC/700 VAC	6	
170M3260	-KN/110 Type K Mikrokytkin	01	63	690 VAC/700 VAC	6	
170M3261	-KN/110 Type K Mikrokytkin	01	80	690 VAC/700 VAC	6	
170M3262	-KN/110 Type K Mikrokytkin	01	100	690 VAC/700 VAC	6	
170M3263	-KN/110 Type K Mikrokytkin	01	125	690 VAC/700 VAC	6	
170M3264	-KN/110 Type K Mikrokytkin	01	160	690 VAC/700 VAC	6	
170M3265	-KN/110 Type K Mikrokytkin	01	200	690 VAC/700 VAC	6	
170M3266	-KN/110 Type K Mikrokytkin	01	250	690 VAC/700 VAC	6	
170M3267	-KN/110 Type K Mikrokytkin	01	315	690 VAC/700 VAC	6	
170M3268	-KN/110 Type K Mikrokytkin	01	350	690 VAC/700 VAC	6	
170M3269	-KN/110 Type K Mikrokytkin	01	400	690 VAC/700 VAC	6	
170M3270	-KN/110 Type K Mikrokytkin	01	450	690 VAC/700 VAC	6	
170M3271	-KN/110 Type K Mikrokytkin	01	500	690 VAC/700 VAC	6	
170M3272	-KN/110 Type K Mikrokytkin	01	550	690 VAC/700 VAC	6	
170M3273	-KN/110 Type K Mikrokytkin	01	630	690 VAC/700 VAC	6	

Erikoisnopeat

# DIN 43653

Koko 01, 40 - 630 A, 690 ja 700 V (IEC/UL), aR

Mitat - mm



Type -/80, -TN/80, -/110, -TN/110								
Koko	A	B	B <sup>1</sup>	C	C <sup>1</sup>	D <sup>2</sup>	E	H
1*	50	104	134	78	108	58	45	22

Type -KN/80, -KN/110								
Koko	A	B	B <sup>3</sup>	C	C <sup>3</sup>	D	E	H
1*	50	104	134	78	108	59	45	22

<sup>1</sup> Sulakkeille -/110, -TN/110.

<sup>2</sup> Sulakkeille -TN/80 ja -TN/110.

1mm = 0.0394"

<sup>3</sup> Sulakkeelle -KN/110.

1mm = 0.0394"

# DIN 43653

Koko 1, 200 ja 900 A, 690 - 700 VAC (IEC/UL), aR

Tyyppi	Type	Koko	Nimellis- virta (A)	Nimellis- jännite VAC	Pakkaus	Snro
170M4008	-/80 Visuaalinen indikointi	1	200	690 VAC/700 VAC	3	
170M4009	-/80 Visuaalinen indikointi	1	250	690 VAC/700 VAC	3	
170M4010	-/80 Visuaalinen indikointi	1	315	690 VAC/700 VAC	3	
170M4011	-/80 Visuaalinen indikointi	1	350	690 VAC/700 VAC	3	
170M4012	-/80 Visuaalinen indikointi	1	400	690 VAC/700 VAC	3	
170M4013	-/80 Visuaalinen indikointi	1	450	690 VAC/700 VAC	3	
170M4014	-/80 Visuaalinen indikointi	1	500	690 VAC/700 VAC	3	
170M4015	-/80 Visuaalinen indikointi	1	550	690 VAC/700 VAC	3	
170M4016	-/80 Visuaalinen indikointi	1	630	690 VAC/700 VAC	3	
170M4017	-/80 Visuaalinen indikointi	1	700	690 VAC/700 VAC	3	
170M4018	-/80 Visuaalinen indikointi	1	800	690 VAC/700 VAC	3	
170M4019	-/80 Visuaalinen indikointi	1	900	690 VAC	3	
170M4058	-TN/80 Type T Mikrokytkin	1	200	690 VAC/700 VAC	3	
170M4059	-TN/80 Type T Mikrokytkin	1	250	690 VAC/700 VAC	3	
170M4060	-TN/80 Type T Mikrokytkin	1	315	690 VAC/700 VAC	3	
170M4061	-TN/80 Type T Mikrokytkin	1	350	690 VAC/700 VAC	3	
170M4062	-TN/80 Type T Mikrokytkin	1	400	690 VAC/700 VAC	3	
170M4063	-TN/80 Type T Mikrokytkin	1	450	690 VAC/700 VAC	3	
170M4064	-TN/80 Type T Mikrokytkin	1	500	690 VAC/700 VAC	3	
170M4065	-TN/80 Type T Mikrokytkin	1	550	690 VAC/700 VAC	3	
170M4066	-TN/80 Type T Mikrokytkin	1	630	690 VAC/700 VAC	3	
170M4067	-TN/80 Type T Mikrokytkin	1	700	690 VAC/700 VAC	3	
170M4068	-TN/80 Type T Mikrokytkin	1	800	690 VAC/700 VAC	3	
170M4069	-TN/80 Type T Mikrokytkin	1	900	690 VAC	3	
170M4108	-KN/80 Type K Mikrokytkin	1	200	690 VAC/700 VAC	3	
170M4109	-KN/80 Type K Mikrokytkin	1	250	690 VAC/700 VAC	3	
170M4110	-KN/80 Type K Mikrokytkin	1	315	690 VAC/700 VAC	3	
170M4111	-KN/80 Type K Mikrokytkin	1	350	690 VAC/700 VAC	3	
170M4112	-KN/80 Type K Mikrokytkin	1	400	690 VAC/700 VAC	3	
170M4113	-KN/80 Type K Mikrokytkin	1	450	690 VAC/700 VAC	3	
170M4114	-KN/80 Type K Mikrokytkin	1	500	690 VAC/700 VAC	3	
170M4115	-KN/80 Type K Mikrokytkin	1	550	690 VAC/700 VAC	3	
170M4116	-KN/80 Type K Mikrokytkin	1	630	690 VAC/700 VAC	3	
170M4117	-KN/80 Type K Mikrokytkin	1	700	690 VAC/700 VAC	3	
170M4118	-KN/80 Type K Mikrokytkin	1	800	690 VAC/700 VAC	3	
170M4119	-KN/80 Type K Mikrokytkin	1	900	690 VAC	3	

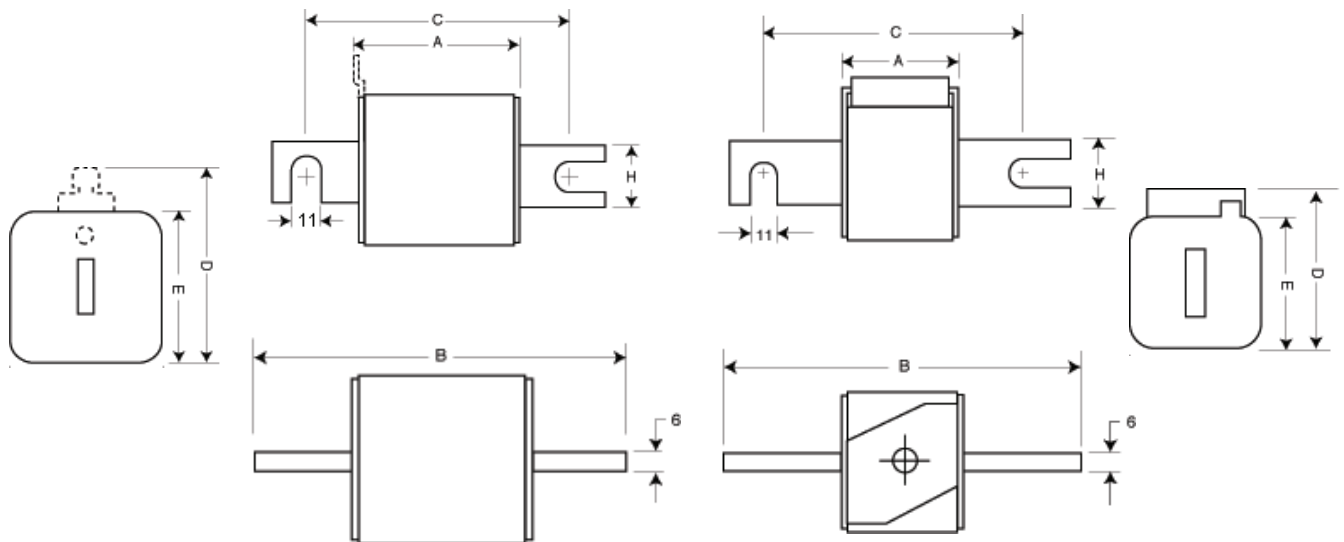


# DIN 43653

Koko 1, 200 - 900 A, 690 ja 700 VAC (IEC/UL), aR

Tyyppi	Type	Koko	Nimellis- virta (A)	Nimellis- jännite VAC	Pakkaus	Snro
170M4208	-TN/110 Type T Mikrokytkin	1	200	690 VAC/700 VAC	3	
170M4209	-TN/110 Type T Mikrokytkin	1	250	690 VAC/700 VAC	3	
170M4210	-TN/110 Type T Mikrokytkin	1	315	690 VAC/700 VAC	3	
170M4211	-TN/110 Type T Mikrokytkin	1	350	690 VAC/700 VAC	3	
170M4212	-TN/110 Type T Mikrokytkin	1	400	690 VAC/700 VAC	3	
170M4213	-TN/110 Type T Mikrokytkin	1	450	690 VAC/700 VAC	3	
170M4214	-TN/110 Type T Mikrokytkin	1	500	690 VAC/700 VAC	3	
170M4215	-TN/110 Type T Mikrokytkin	1	550	690 VAC/700 VAC	3	
170M4216	-TN/110 Type T Mikrokytkin	1	630	690 VAC/700 VAC	3	
170M4217	-TN/110 Type T Mikrokytkin	1	700	690 VAC/700 VAC	3	
170M4218	-TN/110 Type T Mikrokytkin	1	800	690 VAC/700 VAC	3	
170M4219	-TN/110 Type T Mikrokytkin	1	900	690 VAC	3	
170M4258	-KN/110 Type K Mikrokytkin	1	200	690 VAC/700 VAC	3	
170M4259	-KN/110 Type K Mikrokytkin	1	250	690 VAC/700 VAC	3	
170M4260	-KN/110 Type K Mikrokytkin	1	315	690 VAC/700 VAC	3	
170M4261	-KN/110 Type K Mikrokytkin	1	350	690 VAC/700 VAC	3	
170M4262	-KN/110 Type K Mikrokytkin	1	400	690 VAC/700 VAC	3	
170M4263	-KN/110 Type K Mikrokytkin	1	450	690 VAC/700 VAC	3	
170M4264	-KN/110 Type K Mikrokytkin	1	500	690 VAC/700 VAC	3	
170M4265	-KN/110 Type K Mikrokytkin	1	550	690 VAC/700 VAC	3	
170M4266	-KN/110 Type K Mikrokytkin	1	630	690 VAC/700 VAC	3	
170M4267	-KN/110 Type K Mikrokytkin	1	700	690 VAC/700 VAC	3	
170M4268	-KN/110 Type K Mikrokytkin	1	800	690 VAC/700 VAC	3	
170M4269	-KN/110 Type K Mikrokytkin	1	900	690 VAC	3	

## Mitat - mm



Type -/80, -TN/80, -/110, -TN/110								
Koko	A	B	B <sup>1</sup>	C	C <sup>1</sup>	D <sup>2</sup>	E	H
1	50	108	138	78	108	66	53	25

Type -KN/80, -KN/110								
Koko	A	B	B <sup>3</sup>	C	C <sup>3</sup>	D	E	H
1	50	108	138	78	108	69	53	25

<sup>1</sup> Sulakkeille -/110, -TN/110.

<sup>2</sup> Sulakkeille -TN/80 ja -TN/110.

1mm = 0.0394"

<sup>3</sup> Sulakkeelle -KN/110.

1mm = 0.0394"

# DIN 43653

## Koko 2, 400 - 1250 A, 600-690-700 VAC (IEC/UL), aR

Tyyppi	Type	Koko	Nimellis- virta (A)	Nimellis- jännite	Pakkaus	Snro
170M5008	-/80 Visuaalinen indikointi	2	400	690 VAC/700 VAC	3	
170M5009	-/80 Visuaalinen indikointi	2	450	690 VAC/700 VAC	3	
170M5010	-/80 Visuaalinen indikointi	2	500	690 VAC/700 VAC	3	
170M5011	-/80 Visuaalinen indikointi	2	550	690 VAC/700 VAC	3	
170M5012	-/80 Visuaalinen indikointi	2	630	690 VAC/700 VAC	3	
170M5013	-/80 Visuaalinen indikointi	2	700	690 VAC/700 VAC	3	
170M5014	-/80 Visuaalinen indikointi	2	800	690 VAC/700 VAC	3	
170M5015	-/80 Visuaalinen indikointi	2	900	690 VAC/700 VAC	3	
170M5016	-/80 Visuaalinen indikointi	2	1000	690 VAC/700 VAC	3	
170M5017	-/80 Visuaalinen indikointi	2	1100	600 VAC/700 VAC	3	
170M5018	-/80 Visuaalinen indikointi	2	1250	600 VAC/700 VAC	3	
170M5058	-TN/80 Type T Mikrokytkin	2	400	690 VAC/700 VAC	3	
170M5059	-TN/80 Type T Mikrokytkin	2	450	690 VAC/700 VAC	3	
170M5060	-TN/80 Type T Mikrokytkin	2	500	690 VAC/700 VAC	3	
170M5061	-TN/80 Type T Mikrokytkin	2	550	690 VAC/700 VAC	3	
170M5062	-TN/80 Type T Mikrokytkin	2	630	690 VAC/700 VAC	3	
170M5063	-TN/80 Type T Mikrokytkin	2	700	690 VAC/700 VAC	3	
170M5064	-TN/80 Type T Mikrokytkin	2	800	690 VAC/700 VAC	3	
170M5065	-TN/80 Type T Mikrokytkin	2	900	690 VAC/700 VAC	3	
170M5066	-TN/80 Type T Mikrokytkin	2	1000	690 VAC/700 VAC	3	
170M5067	-TN/80 Type T Mikrokytkin	2	1100	600 VAC/700 VAC	3	
170M5068	-TN/80 Type T Mikrokytkin	2	1250	600 VAC/700 VAC	3	
170M5108	-KN/80 Type K Mikrokytkin	2	400	690 VAC/700 VAC	3	
170M5109	-KN/80 Type K Mikrokytkin	2	450	690 VAC/700 VAC	3	
170M5110	-KN/80 Type K Mikrokytkin	2	500	690 VAC/700 VAC	3	
170M5111	-KN/80 Type K Mikrokytkin	2	550	690 VAC/700 VAC	3	
170M5112	-KN/80 Type K Mikrokytkin	2	630	690 VAC/700 VAC	3	
170M5113	-KN/80 Type K Mikrokytkin	2	700	690 VAC/700 VAC	3	
170M5114	-KN/80 Type K Mikrokytkin	2	800	690 VAC/700 VAC	3	
170M5115	-KN/80 Type K Mikrokytkin	2	900	690 VAC/700 VAC	3	
170M5116	-KN/80 Type K Mikrokytkin	2	1000	690 VAC/700 VAC	3	
170M5117	-KN/80 Type K Mikrokytkin	2	1100	600 VAC/700 VAC	3	
170M5118	-KN/80 Type K Mikrokytkin	2	1250	600 VAC/700 VAC	3	
170M5158	-/110 Visuaalinen indikointi	2	400	690 VAC/700 VAC	3	
170M5159	-/110 Visuaalinen indikointi	2	450	690 VAC/700 VAC	3	
170M5160	-/110 Visuaalinen indikointi	2	500	690 VAC/700 VAC	3	
170M5161	-/110 Visuaalinen indikointi	2	550	690 VAC/700 VAC	3	
170M5162	-/110 Visuaalinen indikointi	2	630	690 VAC/700 VAC	3	
170M5163	-/110 Visuaalinen indikointi	2	700	690 VAC/700 VAC	3	
170M5164	-/110 Visuaalinen indikointi	2	800	690 VAC/700 VAC	3	
170M5165	-/110 Visuaalinen indikointi	2	900	690 VAC/700 VAC	3	
170M5166	-/110 Visuaalinen indikointi	2	1000	690 VAC/700 VAC	3	
170M5167	-/110 Visuaalinen indikointi	2	1100	600 VAC/700 VAC	3	
170M5168	-/110 Visuaalinen indikointi	2	1250	600 VAC/700 VAC	3	





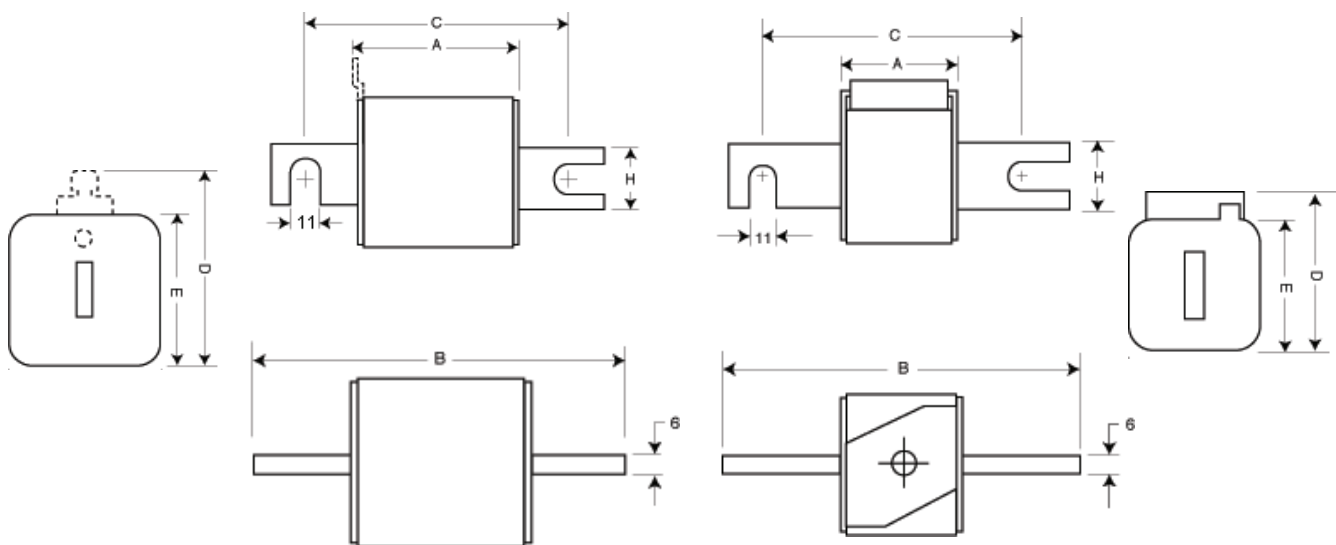
# DIN 43653

Koko 2, 400 - 1250 A, 690 ja 700 VAC (IEC/UL), aR

Tyyppi	Type	Koko	Nimellis- virta (A)	Nimellis- jännite VAC	Pakkaus	Snro
170M5208	-TN/110 Type T Mikrokytkin	2	400	690 VAC/700 VAC	3	
170M5209	-TN/110 Type T Mikrokytkin	2	450	690 VAC/700 VAC	3	
170M5210	-TN/110 Type T Mikrokytkin	2	500	690 VAC/700 VAC	3	
170M5211	-TN/110 Type T Mikrokytkin	2	550	690 VAC/700 VAC	3	
170M5212	-TN/110 Type T Mikrokytkin	2	630	690 VAC/700 VAC	3	
170M5213	-TN/110 Type T Mikrokytkin	2	700	690 VAC/700 VAC	3	
170M5214	-TN/110 Type T Mikrokytkin	2	800	690 VAC/700 VAC	3	
170M5215	-TN/110 Type T Mikrokytkin	2	900	690 VAC/700 VAC	3	
170M5216	-TN/110 Type T Mikrokytkin	2	1000	690 VAC/700 VAC	3	
170M5217*	-TN/110 Type T Mikrokytkin	2	1100	600 VAC/700 VAC	3	
170M5218*	-TN/110 Type T Mikrokytkin	2	1250	600 VAC/700 VAC	3	
170M5258	-KN/110 Type K Mikrokytkin	2	400	690 VAC/700 VAC	3	
170M5259	-KN/110 Type K Mikrokytkin	2	450	690 VAC/700 VAC	3	
170M5260	-KN/110 Type K Mikrokytkin	2	500	690 VAC/700 VAC	3	
170M5261	-KN/110 Type K Mikrokytkin	2	550	690 VAC/700 VAC	3	
170M5262	-KN/110 Type K Mikrokytkin	2	630	690 VAC/700 VAC	3	
170M5263	-KN/110 Type K Mikrokytkin	2	700	690 VAC/700 VAC	3	
170M5264	-KN/110 Type K Mikrokytkin	2	800	690 VAC/700 VAC	3	
170M5265	-KN/110 Type K Mikrokytkin	2	900	690 VAC/700 VAC	3	
170M5266	-KN/110 Type K Mikrokytkin	2	1000	690 VAC/700 VAC	3	
170M5267*	-KN/110 Type K Mikrokytkin	2	1100	600 VAC/700 VAC	3	
170M5268*	-KN/110 Type K Mikrokytkin	2	1250	600 VAC/700 VAC	3	

\* 600 VAC

## Mitat - mm



Type -/80, -TN/80, -/110, -TN/110								
Koko	A	B	B <sup>1</sup>	C	C <sup>1</sup>	D <sup>2</sup>	E	H
2	50	108	138	78	108	75	61	25

<sup>1</sup> Sulakkeille -/110, -TN/110.

<sup>2</sup> Sulakkeille -TN/80 ja -TN/110.

1mm = 0.0394"

Type -KN/80, -KN/110								
Koko	A	B	B <sup>3</sup>	C	C <sup>3</sup>	D	E	H
2	50	108	138	78	108	77	61	25

<sup>3</sup> Sulakkeelle -KN/110.

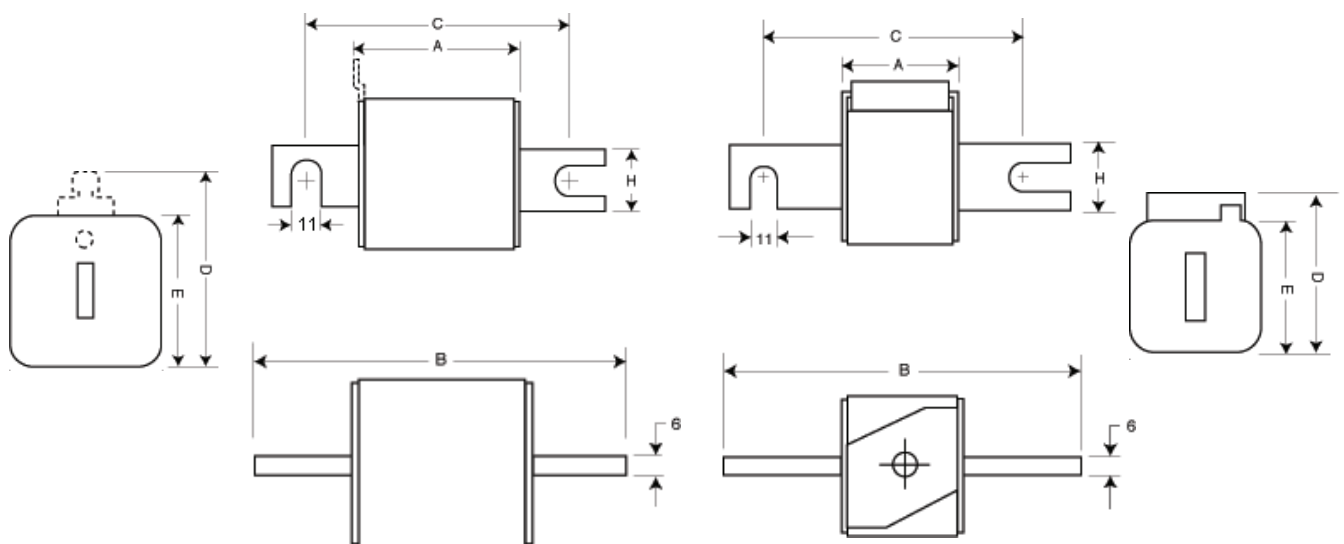
1mm = 0.0394"

Tyyppi	Type	Koko	Nimellis- virta (A)	Nimellis- jännite	Pakkaus	Snro
170M6008	-/80 Visuaalinen indikointi	3	500	690 VAC/700 VAC	1	
170M6009	-/80 Visuaalinen indikointi	3	550	690 VAC/700 VAC	1	
170M6010	-/80 Visuaalinen indikointi	3	630	690 VAC/700 VAC	1	
170M6011	-/80 Visuaalinen indikointi	3	700	690 VAC/700 VAC	1	
170M6012	-/80 Visuaalinen indikointi	3	800	690 VAC/700 VAC	1	
170M6013	-/80 Visuaalinen indikointi	3	900	690 VAC/700 VAC	1	
170M6014	-/80 Visuaalinen indikointi	3	1000	690 VAC/700 VAC	1	
170M6015	-/80 Visuaalinen indikointi	3	1100	690 VAC/700 VAC	1	
170M6016	-/80 Visuaalinen indikointi	3	1250	690 VAC/700 VAC	1	
170M6017	-/80 Visuaalinen indikointi	3	1400	690 VAC/700 VAC	1	
170M6018	-/80 Visuaalinen indikointi	3	1500	690 VAC/700 VAC	1	
170M6019	-/80 Visuaalinen indikointi	3	1600	690 VAC/700 VAC	1	
170M6020	-/80 Visuaalinen indikointi	3	1800	600 VAC/500 VAC	1	
170M6021	-/80 Visuaalinen indikointi	3	2000	550 VAC/500 VAC	1	
170M6058	-TN/80 Type T Mikrokytkin	3	500	690 VAC/700 VAC	1	
170M6059	-TN/80 Type T Mikrokytkin	3	550	690 VAC/700 VAC	1	
170M6060	-TN/80 Type T Mikrokytkin	3	630	690 VAC/700 VAC	1	
170M6061	-TN/80 Type T Mikrokytkin	3	700	690 VAC/700 VAC	1	
170M6062	-TN/80 Type T Mikrokytkin	3	800	690 VAC/700 VAC	1	
170M6063	-TN/80 Type T Mikrokytkin	3	900	690 VAC/700 VAC	1	
170M6064	-TN/80 Type T Mikrokytkin	3	1000	690 VAC/700 VAC	1	
170M6065	-TN/80 Type T Mikrokytkin	3	1100	690 VAC/700 VAC	1	
170M6066	-TN/80 Type T Mikrokytkin	3	1250	690 VAC/700 VAC	1	
170M6067	-TN/80 Type T Mikrokytkin	3	1400	690 VAC/700 VAC	1	
170M6068	-TN/80 Type T Mikrokytkin	3	1500	690 VAC/700 VAC	1	
170M6069	-TN/80 Type T Mikrokytkin	3	1600	690 VAC/700 VAC	1	
170M6070	-TN/80 Type T Mikrokytkin	3	1800	600 VAC/500 VAC	1	
170M6071	-TN/80 Type T Mikrokytkin	3	2000	550 VAC/500 VAC	1	
170M6108	-KN/80 Type K visuaalinen indikointi	3	500	690 VAC/700 VAC	1	
170M6109	-KN/80 Type K visuaalinen indikointi	3	550	690 VAC/700 VAC	1	
170M6110	-KN/80 Type K visuaalinen indikointi	3	630	690 VAC/700 VAC	1	
170M6111	-KN/80 Type K visuaalinen indikointi	3	700	690 VAC/700 VAC	1	
170M6112	-KN/80 Type K visuaalinen indikointi	3	800	690 VAC/700 VAC	1	
170M6113	-KN/80 Type K visuaalinen indikointi	3	900	690 VAC/700 VAC	1	
170M6114	-KN/80 Type K visuaalinen indikointi	3	1000	690 VAC/700 VAC	1	
170M6115	-KN/80 Type K visuaalinen indikointi	3	1100	690 VAC/700 VAC	1	
170M6116	-KN/80 Type K visuaalinen indikointi	3	1250	690 VAC/700 VAC	1	
170M6117	-KN/80 Type K visuaalinen indikointi	3	1400	690 VAC/700 VAC	1	
170M6118	-KN/80 Type K visuaalinen indikointi	3	1500	690 VAC/700 VAC	1	
170M6119	-KN/80 Type K visuaalinen indikointi	3	1600	690 VAC/700 VAC	1	
170M6120	-KN/80 Type K visuaalinen indikointi	3	1800	600 VAC/500 VAC	1	
170M6121	-KN/80 Type K visuaalinen indikointi	3	2000	550 VAC/500 VAC	1	
170M6158	-/110 Visuaalinen indikointi	3	500	690 VAC/700 VAC	1	
170M6159	-/110 Visuaalinen indikointi	3	550	690 VAC/700 VAC	1	
170M6160	-/110 Visuaalinen indikointi	3	630	690 VAC/700 VAC	1	
170M6161	-/110 Visuaalinen indikointi	3	700	690 VAC/700 VAC	1	
170M6162	-/110 Visuaalinen indikointi	3	800	690 VAC/700 VAC	1	
170M6163	-/110 Visuaalinen indikointi	3	900	690 VAC/700 VAC	1	
170M6164	-/110 Visuaalinen indikointi	3	1000	690 VAC/700 VAC	1	
170M6165	-/110 Visuaalinen indikointi	3	1100	690 VAC/700 VAC	1	
170M6166	-/110 Visuaalinen indikointi	3	1250	690 VAC/700 VAC	1	
170M6167	-/110 Visuaalinen indikointi	3	1400	690 VAC/700 VAC	1	
170M6168	-/110 Visuaalinen indikointi	3	1500	690 VAC/700 VAC	1	
170M6169	-/110 Visuaalinen indikointi	3	1600	690 VAC/700 VAC	1	
170M6170	-/110 Visuaalinen indikointi	3	1800	600 VAC/500 VAC	1	
170M6171	-/110 Visuaalinen indikointi	3	2000	550 VAC/500 VAC	1	



Tyyppi	Type	Koko	Nimellis- virta (A)	Nimellis- jännite	Pakkaus	Snro
170M6208	-TN/110 Type T Mikrokytkin	3	500	690 VAC/700 VAC	1	
170M6209	-TN/110 Type T Mikrokytkin	3	550	690 VAC/700 VAC	1	
170M6210	-TN/110 Type T Mikrokytkin	3	630	690 VAC/700 VAC	1	
170M6211	-TN/110 Type T Mikrokytkin	3	700	690 VAC/700 VAC	1	
170M6212	-TN/110 Type T Mikrokytkin	3	800	690 VAC/700 VAC	1	
170M6213	-TN/110 Type T Mikrokytkin	3	900	690 VAC/700 VAC	1	
170M6214	-TN/110 Type T Mikrokytkin	3	1000	690 VAC/700 VAC	1	
170M6215	-TN/110 Type T Mikrokytkin	3	1100	690 VAC/700 VAC	1	
170M6216	-TN/110 Type T Mikrokytkin	3	1250	690 VAC/700 VAC	1	
170M6217	-TN/110 Type T Mikrokytkin	3	1400	690 VAC/700 VAC	1	
170M6218	-TN/110 Type T Mikrokytkin	3	1500	690 VAC/700 VAC	1	
170M6219	-TN/110 Type T Mikrokytkin	3	1600	690 VAC/700 VAC	1	
170M6220	-TN/110 Type T Mikrokytkin	3	1800	600 VAC/500 VAC	1	
170M6221	-TN/110 Type T Mikrokytkin	3	2000	550 VAC/500 VAC	1	
170M6258	-KN/110 Type K Mikrokytkin	3	500	690 VAC/700 VAC	1	
170M6259	-KN/110 Type K Mikrokytkin	3	550	690 VAC/700 VAC	1	
170M6260	-KN/110 Type K Mikrokytkin	3	630	690 VAC/700 VAC	1	
170M6261	-KN/110 Type K Mikrokytkin	3	700	690 VAC/700 VAC	1	
170M6262	-KN/110 Type K Mikrokytkin	3	800	690 VAC/700 VAC	1	
170M6263	-KN/110 Type K Mikrokytkin	3	900	690 VAC/700 VAC	1	
170M6264	-KN/110 Type K Mikrokytkin	3	1000	690 VAC/700 VAC	1	
170M6265	-KN/110 Type K Mikrokytkin	3	1100	690 VAC/700 VAC	1	
170M6266	-KN/110 Type K Mikrokytkin	3	1250	690 VAC/700 VAC	1	
170M6267	-KN/110 Type K Mikrokytkin	3	1400	690 VAC/700 VAC	1	
170M6268	-KN/110 Type K Mikrokytkin	3	1500	690 VAC/700 VAC	1	
170M6269	-KN/110 Type K Mikrokytkin	3	1600	690 VAC/700 VAC	1	
170M6270	-KN/110 Type K Mikrokytkin	3	1800	600 VAC/500 VAC	1	
170M6271	-KN/110 Type K Mikrokytkin	3	2000	550 VAC/500 VAC	1	

### Mitat - mm



Type -/80, -TN/80, -/110, -TN/110									
Koko	A	B	B <sup>1</sup>	C	C <sup>1</sup>	D <sup>2</sup>	E	H	
3	51	109	139	78	108	90	76	30	

<sup>1</sup> Sulakkeille -/110, -TN/110.

<sup>2</sup> Sulakkeille -TN/80 ja -TN/110.

1mm = 0.0394"

Type -KN/80, -KN/110									
Koko	A	B	B <sup>3</sup>	C	C <sup>3</sup>	D	E	H	
3	51	109	139	78	108	92	76	30	

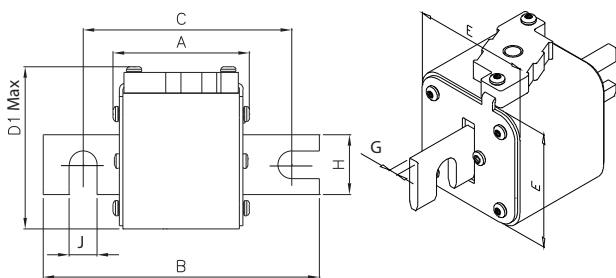
<sup>3</sup> Sulakkeelle -KN/110.

1mm = 0.0394"

Tyyppi	Type	Koko	Nimellis- virta (A)	Nimellis- jännite VAC	Pakkaus	Snro
170M3982	-TN/110 Type TN Mikrokytkin	01	63	1000 VAC	6	
170M3983	-TN/110 Type TN Mikrokytkin	01	80	1000 VAC	6	
170M3984	-TN/110 Type TN Mikrokytkin	01	100	1000 VAC	6	
170M3985	-TN/110 Type TN Mikrokytkin	01	125	1000 VAC	6	
170M3986	-TN/110 Type TN Mikrokytkin	01	160	1000 VAC	6	
170M3987	-TN/110 Type TN Mikrokytkin	01	200	1000 VAC	6	
170M3988	-TN/110 Type TN Mikrokytkin	01	250	1000 VAC	6	
170M3989	-TN/110 Type TN Mikrokytkin	01	315	1000 VAC	6	
170M3990	-TN/110 Type TN Mikrokytkin	01	350	1000 VAC	6	
170M3991	-TN/110 Type TN Mikrokytkin	01	400	1000 VAC	6	
170M4965	-KN/110 Type K Mikrokytkin	1	160	1000 VAC	3	
170M4966	-KN/110 Type K Mikrokytkin	1	200	1000 VAC	3	
170M4968	-KN/110 Type K Mikrokytkin	1	315	1000 VAC	3	
170M4969	-KN/110 Type K Mikrokytkin	1	350	1000 VAC	3	
170M4970	-KN/110 Type K Mikrokytkin	1	400	1000 VAC	3	
170M4971	-KN/110 Type K Mikrokytkin	1	450	1000 VAC	3	
170M4972	-KN/110 Type K Mikrokytkin	1	500	1000 VAC	3	
170M4873	-KN/110 Type K Mikrokytkin	1	550	1000 VAC	3	
170M4974	-KN/110 Type K Mikrokytkin	1	630	1000 VAC	3	
170M4980	-TN/110 Type TN Mikrokytkin	1	160	1000 VAC	3	
170M4981	-TN/110 Type TN Mikrokytkin	1	200	1000 VAC	3	
170M4982	-TN/110 Type TN Mikrokytkin	1	250	1000 VAC	3	
170M4983	-TN/110 Type TN Mikrokytkin	1	315	1000 VAC	3	
170M4984	-TN/110 Type TN Mikrokytkin	1	350	1000 VAC	3	
170M4985	-TN/110 Type TN Mikrokytkin	1	400	1000 VAC	3	
170M4986	-TN/110 Type TN Mikrokytkin	1	450	1000 VAC	3	
170M4987	-TN/110 Type TN Mikrokytkin	1	500	1000 VAC	3	
170M4988	-TN/110 Type TN Mikrokytkin	1	550	1000 VAC	3	
170M4989	-TN/110 Type TN Mikrokytkin	1	630	1000 VAC	3	

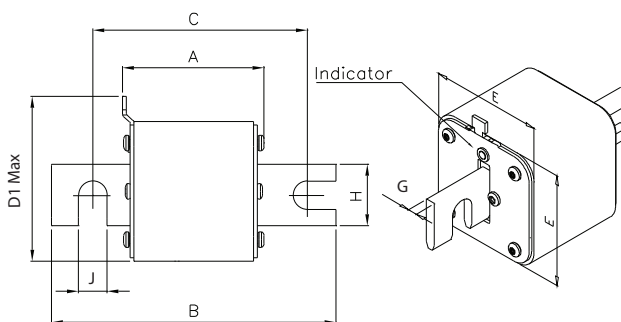


### Mitat - mm



Type -KN/110

Koko	A	B	C	D1 (max)	E	G	H	J
1*KN/110	80	138	108	61	43	6	22	11
1KN/110	80	138	108	69	51	6	25	11



Type -TN/110

Koko	A	B	C	D1 (max)	E	G	H	J
1*TN/110	80	138	108	61	43	6	22	11
1TN/110	80	138	108	69	51	6	25	11

# DIN 43653

## Koot 2 ja 3, 250 - 1400 A, 1000 VAC (IEC) aR

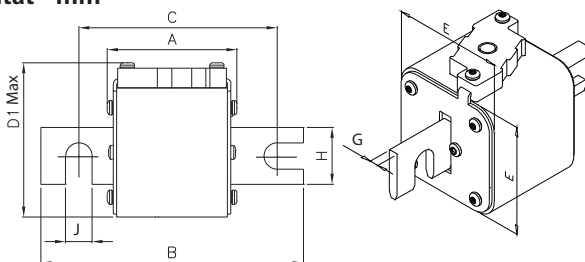
Tyyppi	Type	Koko	Nimellis- virta (A)	Nimellis- jännite VAC	Pakkaus	Snro
170M5966	-KN/110 Type K Mikrokytkin	2	250	1000 VAC	3	
170M5967	-KN/110 Type K Mikrokytkin	2	315	1000 VAC	3	
170M5969	-KN/110 Type K Mikrokytkin	2	400	1000 VAC	3	
170M5970	-KN/110 Type K Mikrokytkin	2	450	1000 VAC	3	
170M5971	-KN/110 Type K Mikrokytkin	2	500	1000 VAC	3	
170M5973	-KN/110 Type K Mikrokytkin	2	630	1000 VAC	3	
170M5974	-KN/110 Type K Mikrokytkin	2	700	1000 VAC	3	
170M5975	-KN/110 Type K Mikrokytkin	2	800	1000 VAC	3	
170M5981	-TN/110 Type TN Mikrokytkin	2	250	1000 VAC	3	
170M5982	-TN/110 Type TN Mikrokytkin	2	315	1000 VAC	3	
170M5983	-TN/110 Type TN Mikrokytkin	2	350	1000 VAC	3	
170M5984	-TN/110 Type TN Mikrokytkin	2	400	1000 VAC	3	
170M5985	-TN/110 Type TN Mikrokytkin	2	450	1000 VAC	3	
170M5986	-TN/110 Type TN Mikrokytkin	2	500	1000 VAC	3	
170M5987	-TN/110 Type TN Mikrokytkin	2	550	1000 VAC	3	
170M5988	-TN/110 Type TN Mikrokytkin	2	630	1000 VAC	3	
170M5989	-TN/110 Type TN Mikrokytkin	2	700	1000 VAC	3	
170M5990	-TN/110 Type TN Mikrokytkin	2	800	1000 VAC	3	
170M8614	-KN/110 Type K Mikrokytkin	3	315	1000 VAC	1	
170M8615	-KN/110 Type K Mikrokytkin	3	350	1000 VAC	1	
170M8616	-KN/110 Type K Mikrokytkin	3	400	1000 VAC	1	
170M8619	-KN/110 Type K Mikrokytkin	3	550	1000 VAC	1	
170M8620	-KN/110 Type K Mikrokytkin	3	630	1000 VAC	1	
170M8621	-KN/110 Type K Mikrokytkin	3	700	1000 VAC	1	
170M8622	-KN/110 Type K Mikrokytkin	3	800	1000 VAC	1	
170M8623	-KN/110 Type K Mikrokytkin	3	900	1000 VAC	1	
170M8624	-KN/110 Type K Mikrokytkin	3	1000	1000 VAC	1	
170M8625	-KN/110 Type K Mikrokytkin	3	1100	1000 VAC	1	
170M8626	-KN/110 Type K Mikrokytkin	3	1250	1000 VAC	1	
170M8629	-TN/110 Type TN Mikrokytkin	3	315	1000 VAC	1	
170M8630	-TN/110 Type TN Mikrokytkin	3	350	1000 VAC	1	
170M8631	-TN/110 Type TN Mikrokytkin	3	400	1000 VAC	1	
170M8632	-TN/110 Type TN Mikrokytkin	3	450	1000 VAC	1	
170M8633	-TN/110 Type TN Mikrokytkin	3	500	1000 VAC	1	
170M8634	-TN/110 Type TN Mikrokytkin	3	550	1000 VAC	1	
170M8635	-TN/110 Type TN Mikrokytkin	3	630	1000 VAC	1	
170M8636	-TN/110 Type TN Mikrokytkin	3	700	1000 VAC	1	
170M8637	-TN/110 Type TN Mikrokytkin	3	800	1000 VAC	1	
170M8638	-TN/110 Type TN Mikrokytkin	3	900	1000 VAC	1	
170M8639	-TN/110 Type TN Mikrokytkin	3	1000	1000 VAC	1	
170M8640	-TN/110 Type TN Mikrokytkin	3	1100	1000 VAC	1	
170M8641	-TN/110 Type TN Mikrokytkin	3	1250	1000 VAC	1	
170M8642*	-TN/110 Type TN Mikrokytkin	3	1400	900 VAC	1	



Erikoisopeat

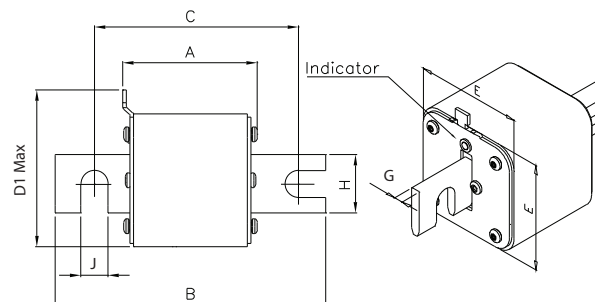
\* 900 VAC.

Mitat - mm



Type -KN/110

Koko	A	B	C	D1 (max)	E	G	H	J
2KN/110	80	138	108	77	59	6	25	11
3KN/110	81	139	108	92	74	6	30	11



Type -TN/110

Koko	A	B	C	D1 (max)	E	G	H	J
2TN/110	80	138	108	75	59	6	25	11
3TN/110	81	139	108	90	74	6	30	11

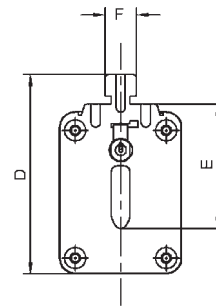
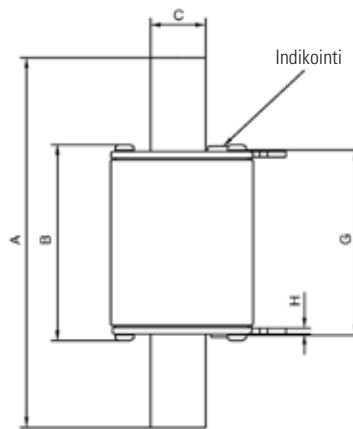
# DIN 43620 - Kaksoisindikointi (D)

Koot 000 - 3, 10 - 1600 A, 690 VAC (IEC), 700 VAC (UL), gR ja aR, Type T- mikrokytkin

Tyyppi	Koko	Nimellis- virta (A)	Nimellis- jännite	Pakkaus	Snro
170M1558D	DIN 000	10	690 VAC/ 700 VAC	10	31 154 30
170M1559D	DIN 000	16		10	31 154 31
170M1560D	DIN 000	20		10	31 154 32
170M1561D	DIN 000	25		10	31 154 33
170M1562D	DIN 000	32		10	31 154 34
170M1563D	DIN 000	40		10	31 154 35
170M1564D	DIN 000	50		10	31 154 36
170M1565D	DIN 000	63		10	31 154 37
170M1566D	DIN 000	80		10	31 154 38
170M1567D	DIN 000	100		10	31 154 39
170M1568D	DIN 000	125		10	31 154 40
170M1569D	DIN 000	160		10	31 154 41
170M1570D	DIN 000	200		10	31 154 42
170M1571D	DIN 000	250		10	31 154 43
170M1572D	DIN 00	315	690 VAC/ 700 VAC	6	31 154 44
170M3808D	DIN 1	40	690 VAC/ 700 VAC	6	31 154 45
170M3809D	DIN 1	50		6	31 154 46
170M3810D	DIN 1	63		6	31 154 47
170M3811D	DIN 1	80		6	31 154 48
170M3812D	DIN 1	100		6	31 154 49
170M3813D	DIN 1	125		6	31 154 50
170M3814D	DIN 1	160		6	31 154 51
170M3815D	DIN 1	200		6	31 154 52
170M3816D	DIN 1	250		6	31 154 53
170M3817D	DIN 1	315		6	31 154 54
170M3818D	DIN 1	350		6	31 154 55
170M3819D	DIN 1	400		6	31 154 56
170M4863D	DIN 1	450		6	31 154 57
170M4864D	DIN 1	500		6	31 154 58
170M4865D	DIN 1	550		6	31 154 59
170M4866D	DIN 1	630		6	31 154 60
170M4867D	DIN 1	700	690 VAC	6	31 154 61
170M5808D	DIN 2	400	690 VAC/ 700 VAC	3	31 154 62
170M5809D	DIN 2	450		3	31 154 63
170M5810D	DIN 2	500		3	31 154 64
170M5811D	DIN 2	550		3	31 154 65
170M5812D	DIN 2	630		3	31 154 66
170M5813D	DIN 2	700		3	31 154 67
170M5814D	DIN 2	800		3	31 154 68
170M5816D	DIN 2	1000		3	31 154 69
170M5817D	DIN 2	1100		3	31 154 70
170M5820D	DIN 2	900		3	31 154 71
170M6808D	DIN 3	500	690 VAC/ 700 VAC	1	31 154 72
170M6809D	DIN 3	550		1	31 154 73
170M6810D	DIN 3	630		1	31 154 74
170M6811D	DIN 3	700		1	31 154 75
170M6812D	DIN 3	800		1	31 154 76
170M6813D	DIN 3	900		1	31 154 77
170M6814D	DIN 3	1000		1	31 154 78
170M6892D	DIN 3	1100		1	31 154 79
170M8554D	DIN 3	1250		1	31 154 80
170M8555D	DIN 3	1400		1	31 154 81
170M8556D	DIN 3	1500		1	31 154 82
170M8557D	DIN 3	1600		1	31 154 83



Mitat - mm

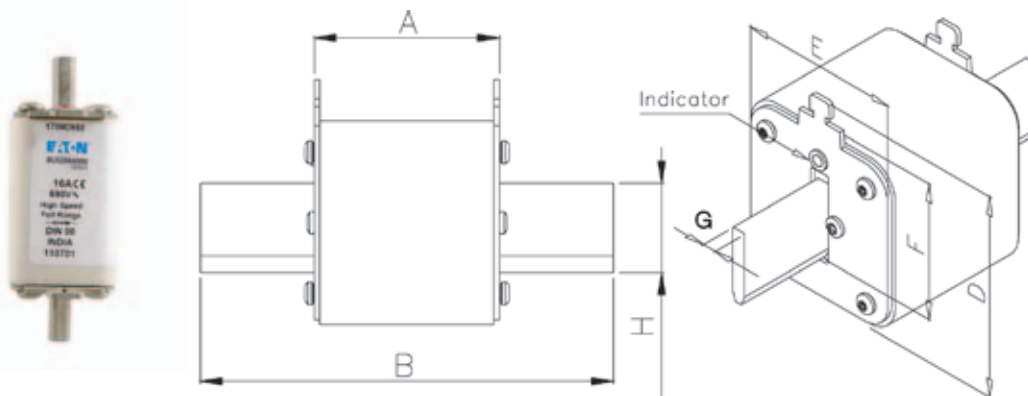


Koko	A	B	C	D	E	F	G	H	J	K
000	78.5	53	15	52	35	10	49.7	1.5	6	20.5
00	78.5	53	15	59	35	10	49.7	2	6	30
1	135	71.4	20	64	40	10	67.5	2	6	40
2	150	71.4	25.1	72	48	10	67.5	2	6	54
3	150	72.4	32	87	60	10	68.5	2.5	6	71

## DIN 43620 - Full range

ko 00, 10 - 160 A, 690 VAC (IEC), gR, Type T- mikrokytkin

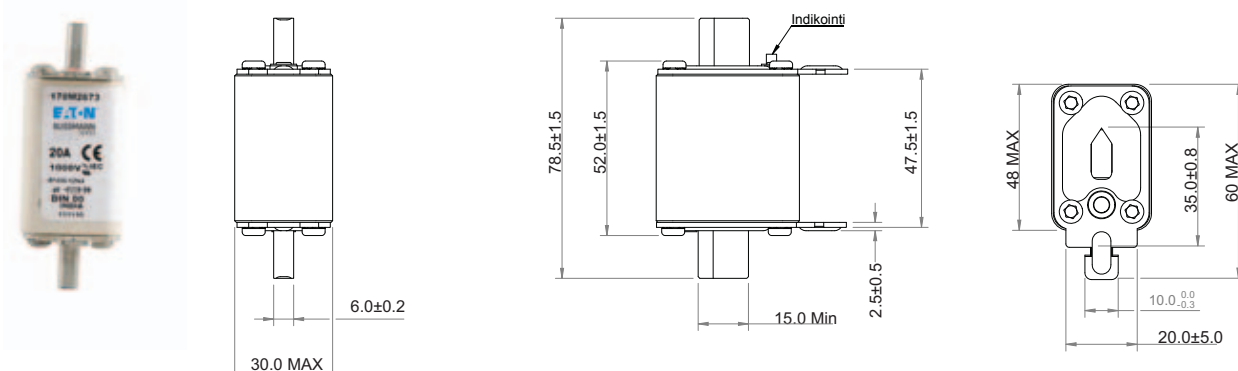
Typpi	Koko	Nimellis- virta (A)	Nimellis- jännite VAC	Pakkaus	Mitat (mm)							Snro
					A	B Max	D Max	E	F	G	H	
170M2691	DIN 00	10	690 VAC	6	49	78.5	60	30	35	6	15	
170M2692	DIN 00	16	690 VAC	6	49	78.5	60	30	35	6	15	
170M2693	DIN 00	20	690 VAC	6	49	78.5	60	30	35	6	15	
170M2694	DIN 00	25	690 VAC	6	49	78.5	60	30	35	6	15	
170M2695	DIN 00	32	690 VAC	6	49	78.5	60	30	35	6	15	
170M2696	DIN 00	40	690 VAC	6	49	78.5	60	30	35	6	15	
170M2697	DIN 00	50	690 VAC	6	49	78.5	60	30	35	6	15	
170M2698	DIN 00	63	690 VAC	6	49	78.5	60	30	35	6	15	
170M2699	DIN 00	80	690 VAC	6	49	78.5	60	30	35	6	15	
170M2700	DIN 00	100	690 VAC	6	49	78.5	60	30	35	6	15	
170M2701	DIN 00	125	690 VAC	6	49	78.5	60	30	35	6	15	
170M2702	DIN 00	160	690 VAC	6	49	78.5	60	30	35	6	15	



Koko 00, 10 - 225 A, 1000 VAC (IEC/UL), Type T- mikrokytkin

Typpi	Koko	Nimellis- virta (A)	Nimellis- jännite VAC	Pakkaus	Mitat (mm)						Snro
					A	B	D Max	E Max	F	Min H	
170M2672	DIN 00	10	1000 VAC	6	52	78.5	60	30	35	15	
170M2673	DIN 00	20	1000 VAC/1000 VAC	6	52	78.5	60	30	35	15	
170M2674	DIN 00	25	1000 VAC/1000 VAC	6	52	78.5	60	30	35	15	
170M2675	DIN 00	32	1000 VAC/1000 VAC	6	52	78.5	60	30	35	15	
170M2676	DIN 00	35	1000 VAC/1000 VAC	6	52	78.5	60	30	35	15	
170M2677	DIN 00	40	1000 VAC/1000 VAC	6	52	78.5	60	30	35	15	
170M2678	DIN 00	50	1000 VAC/1000 VAC	6	52	78.5	60	30	35	15	
170M2679	DIN 00	63	1000 VAC/1000 VAC	6	52	78.5	60	30	35	15	
170M2680	DIN 00	80	1000 VAC/1000 VAC	6	52	78.5	60	30	35	15	
170M2681	DIN 00	100	1000 VAC/1000 VAC	6	52	78.5	60	30	35	15	
170M2682	DIN 00	125	1000 VAC/1000 VAC	6	52	78.5	60	30	35	15	
170M2683	DIN 00	160	1000 VAC/1000 VAC	6	52	78.5	60	30	35	15	
170M2684	DIN 00	200	900 VAC	6	52	78.5	60	30	35	15	
170M2685	DIN 00	225	900 VAC	6	52	78.5	60	30	35	15	

Mitat - mm



Tekniset muutokset mahdollisia



# Erikoisnopeatsulakkeet runkokiinnityksellä

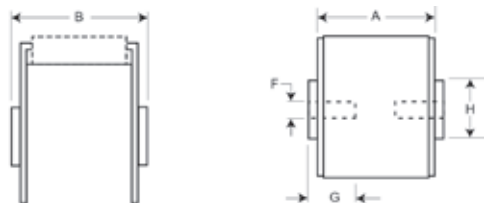
Koot 01 ja 1, 63 - 900 A, 690 ja 700 VAC (IEC/UL), aR

Tyyppi	Type	Koko	Nimellis- virta (A)	Nimellis- jännite	Pakkaus	Snro
170M3410	-B/- Visuaalinen indikointi	01	63	690 VAC/700 VAC	6	
170M3411	-B/- Visuaalinen indikointi	01	80	690 VAC/700 VAC	6	
170M3412	-B/- Visuaalinen indikointi	01	100	690 VAC/700 VAC	6	
170M3413	-B/- Visuaalinen indikointi	01	125	690 VAC/700 VAC	6	
170M3414	-B/- Visuaalinen indikointi	01	160	690 VAC/700 VAC	6	
170M3415	-B/- Visuaalinen indikointi	01	200	690 VAC/700 VAC	6	
170M3416	-B/- Visuaalinen indikointi	01	250	690 VAC/700 VAC	6	
170M3417	-B/- Visuaalinen indikointi	01	315	690 VAC/700 VAC	6	
170M3418	-B/- Visuaalinen indikointi	01	350	690 VAC/700 VAC	6	
170M3419	-B/- Visuaalinen indikointi	01	400	690 VAC/700 VAC	6	
170M3420	-B/- Visuaalinen indikointi	01	450	690 VAC/700 VAC	6	
170M3421	-B/- Visuaalinen indikointi	01	500	690 VAC/700 VAC	6	
170M3422	-B/- Visuaalinen indikointi	01	550	690 VAC/700 VAC	6	
170M3423	-B/- Visuaalinen indikointi	01	630	690 VAC/700 VAC	6	
170M3458	-BKN/- Type K Mikrokytkin	01	40	690 VAC/700 VAC	6	
170M3459	-BKN/- Type K Mikrokytkin	01	50	690 VAC/700 VAC	6	
170M3460	-BKN/- Type K Mikrokytkin	01	63	690 VAC/700 VAC	6	
170M3461	-BKN/- Type K Mikrokytkin	01	80	690 VAC/700 VAC	6	
170M3462	-BKN/- Type K Mikrokytkin	01	100	690 VAC/700 VAC	6	
170M3463	-BKN/- Type K Mikrokytkin	01	125	690 VAC/700 VAC	6	
170M3464	-BKN/- Type K Mikrokytkin	01	160	690 VAC/700 VAC	6	
170M3465	-BKN/- Type K Mikrokytkin	01	200	690 VAC/700 VAC	6	
170M3466	-BKN/- Type K Mikrokytkin	01	250	690 VAC/700 VAC	6	
170M3467	-BKN/- Type K Mikrokytkin	01	315	690 VAC/700 VAC	6	
170M3468	-BKN/- Type K Mikrokytkin	01	350	690 VAC/700 VAC	6	
170M3469	-BKN/- Type K Mikrokytkin	01	400	690 VAC/700 VAC	6	
170M3470	-BKN/- Type K Mikrokytkin	01	450	690 VAC/700 VAC	6	
170M3471	-BKN/- Type K Mikrokytkin	01	500	690 VAC/700 VAC	6	
170M3472	-BKN/- Type K Mikrokytkin	01	550	690 VAC/700 VAC	6	
170M3473	-BKN/- Type K Mikrokytkin	01	630	690 VAC/700 VAC	6	
170M4408	-B/- Visuaalinen indikointi	1	200	690 VAC/700 VAC	3	
170M4409	-B/- Visuaalinen indikointi	1	250	690 VAC/700 VAC	3	
170M4410	-B/- Visuaalinen indikointi	1	315	690 VAC/700 VAC	3	
170M4411	-B/- Visuaalinen indikointi	1	350	690 VAC/700 VAC	3	
170M4412	-B/- Visuaalinen indikointi	1	400	690 VAC/700 VAC	3	
170M4413	-B/- Visuaalinen indikointi	1	450	690 VAC/700 VAC	3	
170M4414	-B/- Visuaalinen indikointi	1	500	690 VAC/700 VAC	3	
170M4415	-B/- Visuaalinen indikointi	1	550	690 VAC/700 VAC	3	
170M4416	-B/- Visuaalinen indikointi	1	630	690 VAC/700 VAC	3	
170M4417	-B/- Visuaalinen indikointi	1	700	690 VAC/700 VAC	3	
170M4418	-B/- Visuaalinen indikointi	1	800	690 VAC/700 VAC	3	
170M4419*	-B/- Visuaalinen indikointi	1	900	550 VAC	3	

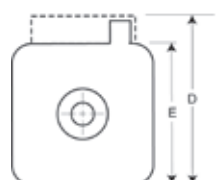


\* 550 V

Mitat - mm



Koko	A	B	D <sup>3</sup>	E	F	F <sup>1</sup> (in)	G	H
1*	50	51	59	45	M8	5/16" -18 UNC-2B	5	N17
1	50	51	69	53	M8	5/16" -18 UNC-2B	8	N20





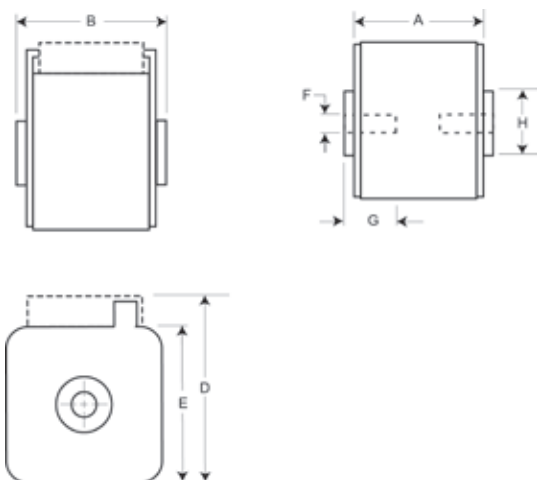
# Erikoisnopeatsulakkeet runkokiinnityksellä

Koot 1 ja 2, 200 to 1250 A, 690 ja 700 VAC (IEC/UL), aR

Tyyppi	Type	Koko	Nimellis- virta (A)	Nimellis- jännite VAC	Pakkaus	Snro
170M4458	-BKN/- Type K Mikrokytkin	1	200	690 VAC/700 VAC	3	
170M4459	-BKN/- Type K Mikrokytkin	1	250	690 VAC/700 VAC	3	
170M4460	-BKN/- Type K Mikrokytkin	1	315	690 VAC/700 VAC	3	
170M4461	-BKN/- Type K Mikrokytkin	1	350	690 VAC/700 VAC	3	
170M4462	-BKN/- Type K Mikrokytkin	1	400	690 VAC/700 VAC	3	
170M4463	-BKN/- Type K Mikrokytkin	1	450	690 VAC/700 VAC	3	
170M4464	-BKN/- Type K Mikrokytkin	1	500	690 VAC/700 VAC	3	
170M4465	-BKN/- Type K Mikrokytkin	1	550	690 VAC/700 VAC	3	
170M4466	-BKN/- Type K Mikrokytkin	1	630	690 VAC/700 VAC	3	
170M4467	-BKN/- Type K Mikrokytkin	1	700	690 VAC/700 VAC	3	
170M4468	-BKN/- Type K Mikrokytkin	1	800	690 VAC/700 VAC	3	
170M4469	-BKN/- Type K Mikrokytkin	1	900	550 VAC	3	
170M5408	-B/- Visuaalinen indikointi	2	400	690 VAC/700 VAC	6	
170M5409	-B/- Visuaalinen indikointi	2	450	690 VAC/700 VAC	6	
170M5410	-B/- Visuaalinen indikointi	2	500	690 VAC/700 VAC	6	
170M5411	-B/- Visuaalinen indikointi	2	550	690 VAC/700 VAC	6	
170M5412	-B/- Visuaalinen indikointi	2	630	690 VAC/700 VAC	6	
170M5413	-B/- Visuaalinen indikointi	2	700	690 VAC/700 VAC	6	
170M5414	-B/- Visuaalinen indikointi	2	800	690 VAC/700 VAC	6	
170M5415	-B/- Visuaalinen indikointi	2	900	690 VAC/700 VAC	6	
170M5416	-B/- Visuaalinen indikointi	2	1000	690 VAC/700 VAC	6	
170M5417	-B/- Visuaalinen indikointi	2	1100	600 VAC/700 V.	4	
170M5418	-B/- Visuaalinen indikointi	2	1250	600 VAC/700 V	4	
170M5458	-BKN/- Type K Mikrokytkin	2	400	690 VAC/700 VAC	6	
170M5459	-BKN/- Type K Mikrokytkin	2	450	690 VAC/700 VAC	6	
170M5460	-BKN/- Type K Mikrokytkin	2	500	690 VAC/700 VAC	6	
170M5461	-BKN/- Type K Mikrokytkin	2	550	690 VAC/700 VAC	6	
170M5462	-BKN/- Type K Mikrokytkin	2	630	690 VAC/700 VAC	6	
170M5463	-BKN/- Type K Mikrokytkin	2	700	690 VAC/700 VAC	6	
170M5464	-BKN/- Type K Mikrokytkin	2	800	690 VAC/700 VAC	6	
170M5465	-BKN/- Type K Mikrokytkin	2	900	690 VAC/700 VAC	6	
170M5466	-BKN/- Type K Mikrokytkin	2	1000	690 VAC/700 VAC	6	
170M5467	-BKN/- Type K Mikrokytkin	2	1100	600 VAC/ 700 VAC	4	
170M5468	-BKN/- Type K Mikrokytkin	2	1250	600 VAC/700 VAC	4	



## Mitat - mm



Type -B/-, -BKN/-, -G/-, -GKN/-

Koko	A	B	D <sup>3</sup>	E	F	F <sup>1</sup> (in)	G	H
1	50	51	69	53	M8	5/16" -18 UNC-2B	8	N20
2	50	51 (400 - 1000 A) 65 (1100 and 1250 (A))	77	61	M10	3/8" -16 UNC-2B	10	N24

<sup>1</sup> Sulakkeille -G- ja -GKN/.

<sup>3</sup> Sulakkeille -BKN/ ja -GKN/.

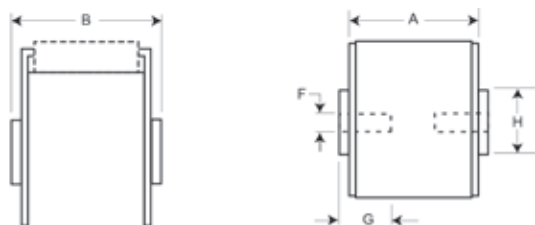
# Erikoisnopeatsulakkeet runkokiinnityksellä

Koko 3, 500 - 2000 A, 550 ja 690 VAC (IEC/UL), aR

Tyyppi	Type	Koko	Nimellis- virta (A)	Nimellis- jännite	Pakkaus	Snro
170M6408	-B/- Visuaalinen indikointi	3	500	690 VAC	3	
170M6409	-B/- Visuaalinen indikointi	3	550	690 VAC	3	
170M6410	-B/- Visuaalinen indikointi	3	630	690 VAC	3	
170M6411	-B/- Visuaalinen indikointi	3	700	690 VAC	3	
170M6412	-B/- Visuaalinen indikointi	3	800	690 VAC	3	
170M6413	-B/- Visuaalinen indikointi	3	900	690 VAC	3	
170M6414	-B/- Visuaalinen indikointi	3	1000	690 VAC	3	
170M6415	-B/- Visuaalinen indikointi	3	1100	690 VAC	3	
170M6416	-B/- Visuaalinen indikointi	3	1250	690 VAC	3	
170M6417	-B/- Visuaalinen indikointi	3	1400	690 VAC	3	
170M6418	-B/- Visuaalinen indikointi	3	1500	690 VAC	3	
170M6419	-B/- Visuaalinen indikointi	3	1600	690 VAC	3	
170M6420	-B/- Visuaalinen indikointi	3	1800	600 VAC/500 VAC	3	
170M6421	-B/- Visuaalinen indikointi	3	2000	550 VAC/500 VAC	3	
170M6458	-BKN/- Type K Mikrokytkin	3	500	690 VAC	3	
170M6459	-BKN/- Type K Mikrokytkin	3	550	690 VAC	3	
170M6460	-BKN/- Type K Mikrokytkin	3	630	690 VAC	3	
170M6461	-BKN/- Type K Mikrokytkin	3	700	690 VAC	3	
170M6462	-BKN/- Type K Mikrokytkin	3	800	690 VAC	3	
170M6463	-BKN/- Type K Mikrokytkin	3	900	690 VAC	3	
170M6464	-BKN/- Type K Mikrokytkin	3	1000	690 VAC	3	
170M6465	-BKN/- Type K Mikrokytkin	3	1100	690 VAC	3	
170M6466	-BKN/- Type K Mikrokytkin	3	1250	690 VAC	3	
170M6467	-BKN/- Type K Mikrokytkin	3	1400	690 VAC	3	
170M6468	-BKN/- Type K Mikrokytkin	3	1500	690 VAC	3	
170M6469	-BKN/- Type K Mikrokytkin	3	1600	690 VAC	1	
170M6470	-BKN/- Type K Mikrokytkin	3	1800	600 VAC/500 VAC	1	
170M6471	-BKN/- Type K Mikrokytkin	3	2000	550 VAC/500 VAC	1	



## Mitat - mm

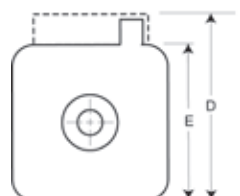


Type -B/- , -BKN/- , -G/- , -GKN/-

Koko	A	B	D <sup>3</sup>	E	F	F <sup>1</sup> (in)	G	H
3	51	53 (500 - 1500 A) 65 (1600 - 2000 A)	92	76	M12	1/2" -13 UNC-2B	10	N30

<sup>1</sup> Sulakkeille -G- ja -GKN/.

<sup>3</sup> Sulakkeille -BKN/ ja -GKN/.



# Erikoisnopeatsulakkeet runkokiinnityksellä

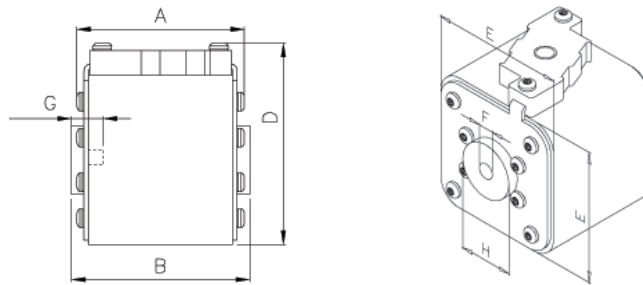
Koot 2 ja 3, 250 - 1400 A, 1000 VAC, aR

Tyyppi	Type	Koko	Nimellis- virta (A)	Nimellis- jännite VAC	Pakkaus	Snro
170M5952	-BKN/- Type K Mikrokytkin	2	250	1000 VAC	4	
170M5953	-BKN/- Type K Mikrokytkin	2	315	1000 VAC	4	
170M5954	-BKN/- Type K Mikrokytkin	2	350	1000 VAC	4	
170M5955	-BKN/- Type K Mikrokytkin	2	400	1000 VAC	4	
170M5956	-BKN/- Type K Mikrokytkin	2	450	1000 VAC	4	
170M5957	-BKN/- Type K Mikrokytkin	2	500	1000 VAC	4	
170M5958	-BKN/- Type K Mikrokytkin	2	550	1000 VAC	4	
170M5959	-BKN/- Type K Mikrokytkin	2	630	1000 VAC	4	
170M5960	-BKN/- Type K Mikrokytkin	2	700	1000 VAC	4	
170M5961	-BKN/- Type K Mikrokytkin	2	800	1000 VAC	4	
170M8604	-BKN/- Type K Mikrokytkin	3	500	1000 VAC	2	
170M8605	-BKN/- Type K Mikrokytkin	3	550	1000 VAC	2	
170M8606	-BKN/- Type K Mikrokytkin	3	630	1000 VAC	2	
170M8607	-BKN/- Type K Mikrokytkin	3	700	1000 VAC	2	
170M8608	-BKN/- Type K Mikrokytkin	3	800	1000 VAC	2	
170M8609	-BKN/- Type K Mikrokytkin	3	900	1000 VAC	2	
170M8610	-BKN/- Type K Mikrokytkin	3	1000	1000 VAC	2	
170M8611	-BKN/- Type K Mikrokytkin	3	1100	1000 VAC	2	
170M8612	-BKN/- Type K Mikrokytkin	3	1250	1000 VAC	1	
170M8613	-BKN/- Type K Mikrokytkin	3	1400	1000 VAC	1	
170M8506	-GKN/- Type K Mikrokytkin	3	630	1000 VAC	2	
170M8507	-GKN/- Type K Mikrokytkin	3	630	1000 VAC	2	
170M8509	-GKN/- Type K Mikrokytkin	3	900	1000 VAC	2	
170M8510	-GKN/- Type K Mikrokytkin	3	1000	1000 VAC	2	
170M8511	-GKN/- Type K Mikrokytkin	3	1100	1000 VAC	2	



Erikoisnopeat

## Mitat - mm



Type -BKN/- and -GKN/-

Koko	Type	A	B	D (max)	E	F	F <sup>1</sup> (in)	G (min)	H
1*	BKN/75 + GKN/75	72.5	74	61	43	M8	5/16" 18 UNC-2B	5	17.5
1	BKN/75 + GKN/75	73.2	74	69	52	M8	5/16" 18 UNC-2B	8	20
2	BKN/75 + GKN/75	73.2	74.4	77	59	M10	3/8" 16 UNC-2B	10	24.5
3	BKN/75 + GKN/75	73.3	75.4	92	74	M12	1/2" 13 UNC-2B	10	30
3	BKN/90 + GKN/90	80.3	91.4	92	74	M12	1/2" 13 UNC-2B	10	30

# Erikoisnopeatsulakkeet runkokiinnityksellä

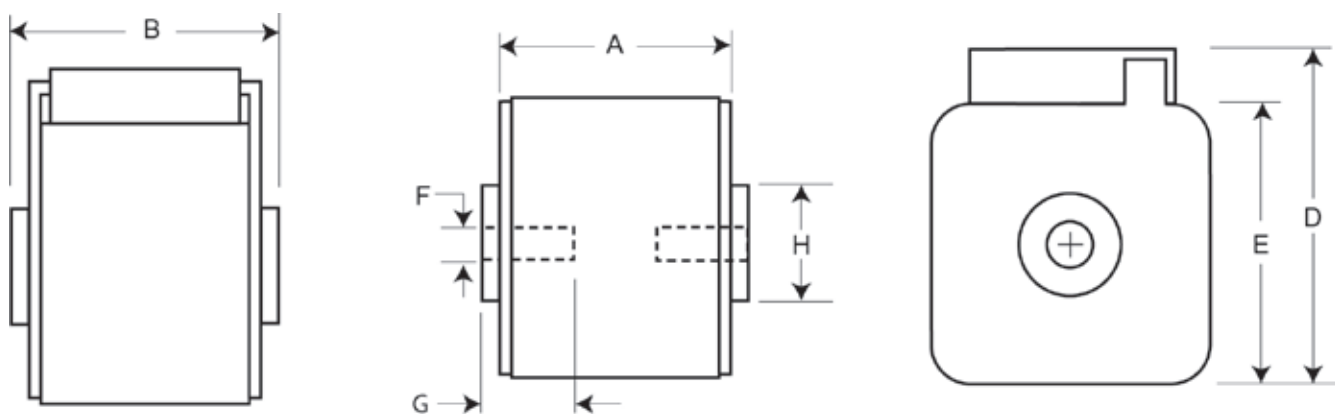
Koko 3, 315 - 1400 A, 1100 ja 1250 VAC, aR

Tyyppi	Type	Koko	Nimellis- virta (A)	Nimellis- jännite VAC	Pakkaus	Snro
170M6338	-BKN/75 Type K Mikrokytkin	3	315	1250 VAC	2	
170M6339	-BKN/75 Type K Mikrokytkin	3	350	1250 VAC	2	
170M6340	-BKN/75 Type K Mikrokytkin	3	400	1250 VAC	2	
170M6341	-BKN/75 Type K Mikrokytkin	3	450	1250 VAC	2	
170M6342	-BKN/75 Type K Mikrokytkin	3	500	1250 VAC	2	
170M6343	-BKN/75 Type K Mikrokytkin	3	550	1250 VAC	2	
170M6344	-BKN/75 Type K Mikrokytkin	3	630	1250 VAC	2	
170M6345	-BKN/75 Type K Mikrokytkin	3	700	1250 VAC	2	
170M6346	-BKN/75 Type K Mikrokytkin	3	800	1100 VAC	2	
170M6347	-BKN/75 Type K Mikrokytkin	3	900	1000 VAC	2	
170M6348	-BKN/75 Type K Mikrokytkin	3	1000	1000 VAC	2	
170M6349	-BKN/75 Type K Mikrokytkin	3	1100	1000 VAC	2	
170M6538	-BKN/80 Type K Mikrokytkin	3	315	1250 VAC	1	
170M6540	-BKN/80 Type K Mikrokytkin	3	400	1250 VAC	1	
170M6541	-BKN/80 Type K Mikrokytkin	3	450	1250 VAC	1	
170M6542	-BKN/80 Type K Mikrokytkin	3	500	1250 VAC	1	
170M6543	-BKN/80 Type K Mikrokytkin	3	550	1250 VAC	1	
170M6544	-BKN/80 Type K Mikrokytkin	3	630	1250 VAC	1	
170M6545	-BKN/80 Type K Mikrokytkin	3	700	1250 VAC	1	
170M6546	-BKN/80 Type K Mikrokytkin	3	800	1250 VAC	1	
170M6547	-BKN/80 Type K Mikrokytkin	3	900	1100 VAC	1	
170M6548	-BKN/80 Type K Mikrokytkin	3	1000	1100 VAC	1	
170M6549	-BKN/80 Type K Mikrokytkin	3	1100	1000 VAC	1	
170M6496	-BKN/90 Type K Mikrokytkin	3	800	1250 VAC	1	
170M6497	-BKN/90 Type K Mikrokytkin	3	900	1250 VAC	1	
170M6498	-BKN/90 Type K Mikrokytkin	3	1000	1250 VAC	1	
170M6499	-BKN/90 Type K Mikrokytkin	3	1100	1250 VAC	1	
170M6500	-BKN/90 Type K Mikrokytkin	3	1250	1100 VAC	1	
170M6501	-BKN/90 Type K Mikrokytkin	3	1400	1100 VAC	1	



Erikoisnopeat

## Mitat - mm



## Type -BKN/- ja -GKN/-

Koko	Type	A	B	D	E	F	F (in)	Min G	H
3	BKN/75	74	76	92	76	M12	1/2" -13 UNC-2B	10	Ø30
3	BKN/80	81	83	92	76	M12	1/2" -13 UNC-2B	10	Ø30
3	BKN/90	81	91	92	76	M12	1/2" -13 UNC-2B	10	Ø30

**Huom.** Seuraan koot ovat myös saatavilla:

Koko 01, - BKN/75 Type Mikrokytkin -BKN/80 Type K Mikrokytkin, -BKN/90 Type K Mikrokytkin, -GKN/75 Type K Mikrokytkin, -GKN/90 Type K Mikrokytkin

Koko 3 - GKN/75 Type K Mikrokytkin, -GKN/90 Type K Mikrokytkin

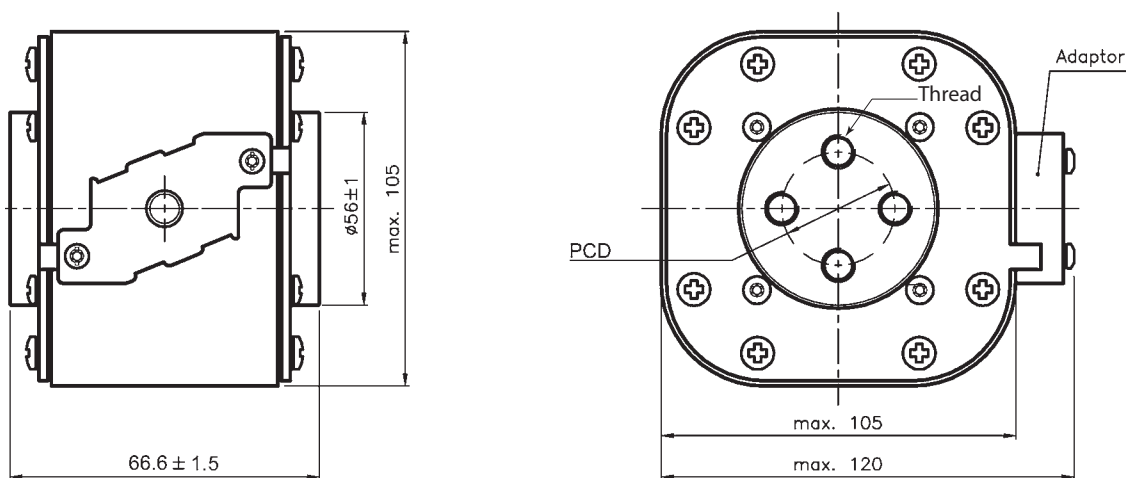
## Erikoisnopeatsulakkeet runkokiinnityksellä

### Koko 4, 1000 - 4000 A, 690 VAC

Tyyppi	Type	Koko	Nimellis- virta (A)	Nimellis- jännite VAC	Pakkaus	Snro
170M7078	-BKN/65 Type K mikrokytkin	4	1000	690 VAC	2	
170M7079	-BKN/65 Type K mikrokytkin	4	1250	690 VAC	2	
170M7080	-BKN/65 Type K mikrokytkin	4	1400	690 VAC	2	
170M7081	-BKN/65 Type K mikrokytkin	4	1600	690 VAC	2	
170M7082	-BKN/65 Type K mikrokytkin	4	2000	690 VAC	2	
170M7083	-BKN/65 Type K mikrokytkin	4	2500	690 VAC	2	
170M7084	-BKN/65 Type K mikrokytkin	4	3000	690 VAC	2	
170M7085	-BKN/65 Type K mikrokytkin	4	3500	690 VAC	2	
170M7086	-BKN/65 Type K mikrokytkin	4	4000	600 VAC	2	



#### Mitat - mm



#### Type -BKN/65, -GKN/65

Type	PCD	Thread
-BKN/65	Ø 33	M-10

## French style

### Koko 01, 63 - 315 A, 690 - 700 VAC (IEC/UL)

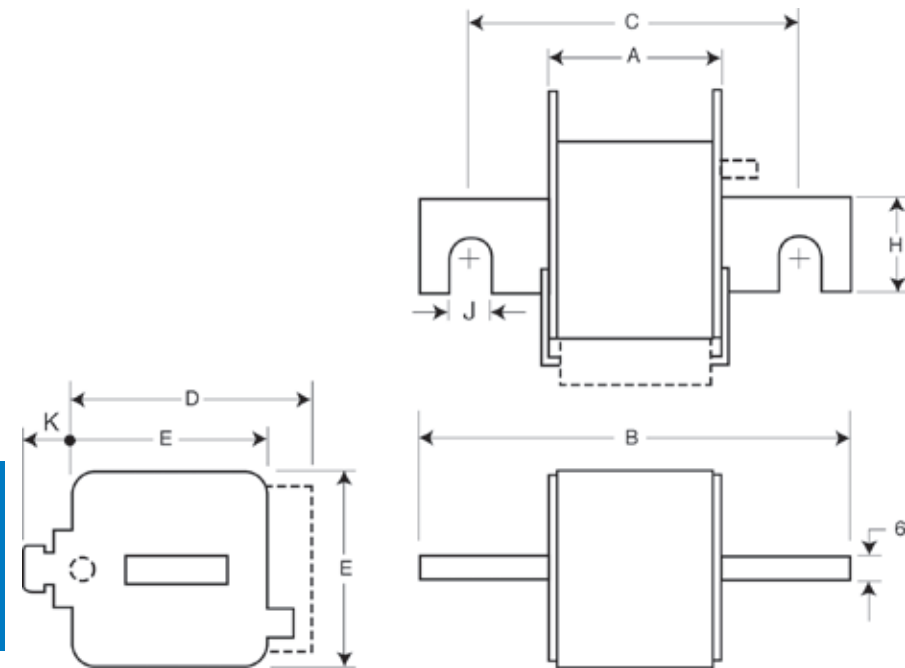
Tyyppi	Type	Koko	Nimellis- virta (A)	Nimellis- jännite VAC	Pakkaus	Snro
170M3360	-EKN/- Type K Mikrokytkin	01	63	690 VAC/700 VAC	3	
170M3361	-EKN/- Type K Mikrokytkin	01	80	690 VAC/700 VAC	3	
170M3362	-EKN/- Type K Mikrokytkin	01	100	690 VAC/700 VAC	3	
170M3363	-EKN/- Type K Mikrokytkin	01	125	690 VAC/700 VAC	3	
170M3364	-EKN/- Type K Mikrokytkin	01	160	690 VAC/700 VAC	3	
170M3365	-EKN/- Type K Mikrokytkin	01	200	690 VAC/700 VAC	3	
170M3366	-EKN/- Type K Mikrokytkin	01	250	690 VAC/700 VAC	3	
170M3367	-EKN/- Type K Mikrokytkin	01	315	690 VAC/700 VAC	3	



## French style

Koko 01, 63 - 315 A, 690 - 700 VAC (IEC/UL)

Mitat - mm



Type -EKN/-

Koko	A	B	C	D	E	H	J	K
1*	50	102	76	59	45	18	9	13
2	50	126	91	77	61	30	13	12

## US style

Koko 3, 500 - 2000 A, 550-690-700 VAC, aR

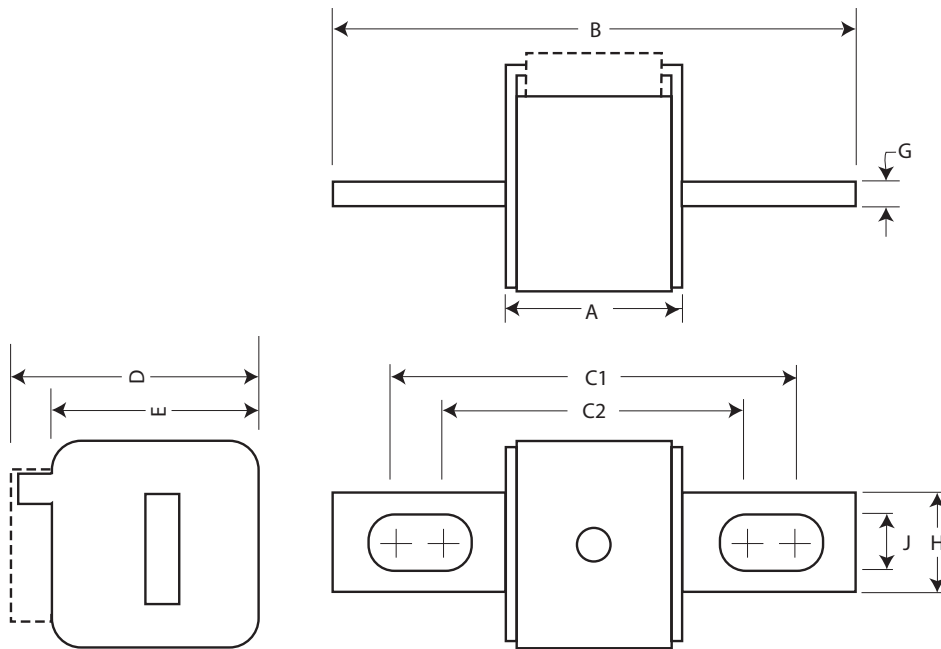
Tyyppi	Type	Koko	Nimellis- virta (A)	Nimellis- jännite	Pakkaus	Snro
170M6708	-FU/115 Ilman indikointia	3	500	690 VAC/700 VAC	1	
170M6709	-FU/115 Ilman indikointia	3	550	690 VAC/700 VAC	1	
170M6710	-FU/115 Ilman indikointia	3	630	690 VAC/700 VAC	1	
170M6711	-FU/115 Ilman indikointia	3	700	690 VAC/700 VAC	1	
170M6712	-FU/115 Ilman indikointia	3	800	690 VAC/700 VAC	1	
170M6713	-FU/115 Ilman indikointia	3	900	690 VAC/700 VAC	1	
170M6714	-FU/115 Ilman indikointia	3	1000	690 VAC/700 VAC	1	
170M6715	-FU/115 Ilman indikointia	3	1100	690 VAC/700 VAC	1	
170M6716	-FU/115 Ilman indikointia	3	1250	690 VAC/700 VAC	1	
170M6717	-FU/115 Ilman indikointia	3	1400	690 VAC/700 VAC	1	
170M6718	-FU/115 Ilman indikointia	3	1500	690 VAC/700 VAC	1	
170M6720	-FU/115 Ilman indikointia	3	1800	600 VAC/500 VAC	1	
170M6721	-FU/115 Ilman indikointia	3	2000	550 VAC/500 VAC	1	



# US style

Koko 3, 500 - 2000 A, 550-690-700 VAC, aR

Mitat - mm



Type -FU/-, -FKE/-, FU/115-, -FKE/115

Koko	A	B	B1	C1	C1 <sup>1</sup>	C2	C2 <sup>1</sup>	D	E	G	H	J
1	50	136	157	104	126	78	100	69	53	6	25	14
3	51	135	155	106	125	77	97	92	76	6	36	16

<sup>1</sup> Sulakkeille -FU/115 ja -FKE/115.  
1mm = 0.0394"