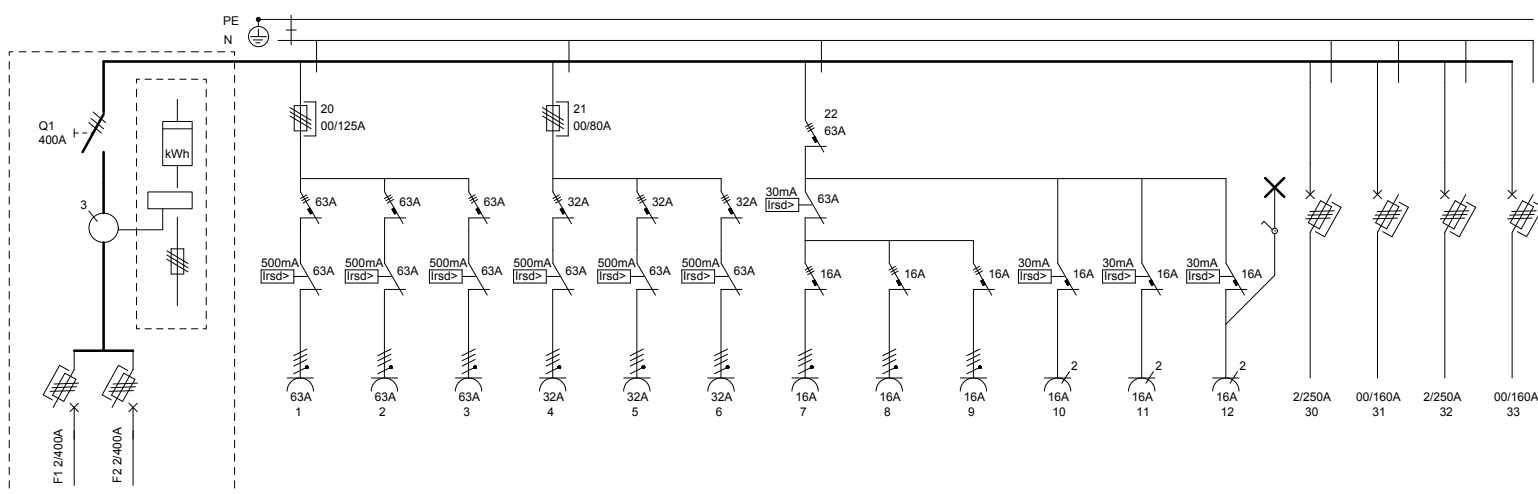


TPK 400C22

Keskuksen mitoitusvirta	InA 400A
Keskuksen mitoitusjännite	Un 400V (50Hz)
Mitoituseristysjännite	Ui=Un
Lyhytaikainen mitoituskestovirta	Icw 22kA 1s
Tasotuskerroin	0,7
Kotelointiluokka	IP44
Suojausluokka	I (suojamaadoitus)
Jakelujärjestelmä	TN-C-S
EMC käyttöympäristö	A ja B
Suojakatkaisijat	C-käyrä
Vikavirtasuoja	A-tyyppi
Mitat (KxLxS)	1700 x 1200 x 1000 mm
Paino	n.230kg
Kiskosto	600A
Virtamuuntajat	400/5A Ik0,2s 5VA

TYYPPI	SÄHKÖNUMERO	LIITTÄMINEN SÄHKÖVERKKOON	PISTORASIAAT (kpl)			KIINTEÄT LÄHDÖT			VIKAVIRTASUOJAT PISTORASIOILLA		
			Suko 230V 16A	CEE 5-nap. 400V/6h 16A	32A	63A	160A (00)	250A (2)	400A (2)	30mA	500mA
TPK 400C22	34 344 32	2x300mm ² Al/Cu	6	3	3	3	2	2	-	4	6



TESTATTUA TURVALLISUUTTA

VOHEK - työmaakeskukset on tyyppitestannut ja sertifioinut eurooppalaisen standardin EN 61439-4 mukaan SGS Fimko Oy.