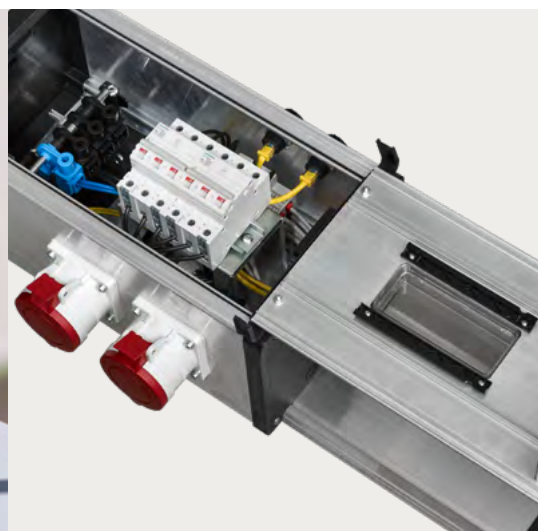
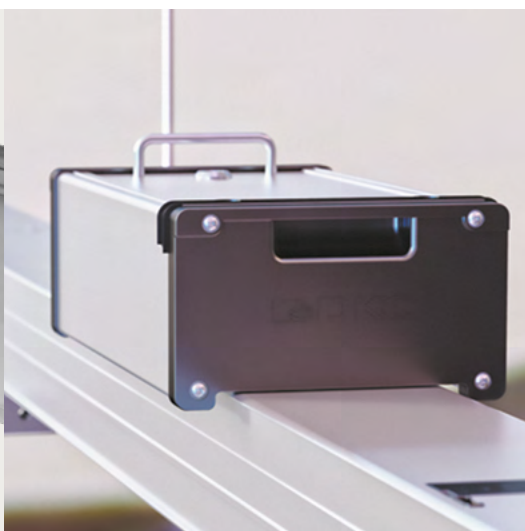


Distritech Catalogue
**Medium power busbar from
160A to 800A**

Catalogo Distritech
**Condotti sbarre per media potenza da
160A a 800A**



Busbar 160-800A

Characteristics of products	Caratteristiche dei Prodotti	4
Technical Characteristics	Caratteristiche Tecniche	5
Technical data	Dati Tecnici	6
Coding system	Sistema di codifica	8
Applications	Applicazioni	9
Certifications	Certificazioni	10

Condotti a sbarre 160-800A

Straight elements

SEF - Without plugs-in	SEF - Senza derivate	11
SP - With plugs-in on one side	SP - Con derivate su un lato	12
SP - With plugs-in on two sides	SP - Con derivate su due lati	14

Elementi rettilinei

Elbow

HEL - Horizontal	HEL - Orizzontale	16
VEL - Vertical	VEL - Verticale	18
DHE - Double horizontal	DHE - Doppio Orizzontale	20
DVE - Double Vertical	DVE - Doppio Verticale	22
HVE - Horizontal + Vertical	HVE - Orizzontale + Verticale	24
VHE - Vertical + Horizontal	VHE - Verticale + Orizzontale	26

Angolo

T elements

T Horizontal	T Orizzontale	28
T Vertical	T Verticale	30

Elementi a T

Terminal switchboard/ Trasformer

TST	TST	32
-----	-----	----

Terminale quadro/Trasformatore

Feeder

FED	FED	34
-----	-----	----

Alimentazione di Testata

Tap-off Unit

Unità di derivazione

PCE - Empty	PCE - Vuota	36
PCF - With Fuse holder	PCF - Con base Portafusibili	37
PCM - Prefitted for Modular Circuit breakers	PCM - Predisposta per Interruttori Modulari	38
For Modular circuit breakers with sockets	Per Interruttori Modulari con prese industriali	39
TCE - Empty	TCE - Vuota	40
TCF - With Fuse holder	TCF - Con base Portafusibili	41
TCM - Prefitted for Modular Circuit breakers	TCM - Predisposta per Interruttori Modulari	42
For Automatic and/or Special Circuit Breakers	Per Interruttori Automatici e/o Speciali	43

Accessories

Accessori

ECO - End Cover	ECO - Chiusura di Estremità	44
JCO - Joint Cover	JCO - Chiusura Congiunzione	45
FIU - Standard fixing Unit	FIU - Staffa di fissaggio standard	46
FVS - Spring-loaded fixing unit for vertical runs	FVS - Staffa di fissaggio a molla per tratti verticali	48
CSF - Complete support fixing bracket	CSF - Supporto completo staffa di fissaggio standard	49
Fire barrier	Setto spegnifiamma	50

Assembly instructions

Istruzioni di montaggio

Distritech installation mode	Modalità di installazione Distritech	52
Rising main elements	Componenti di una colonna montante	56
Rules for vertical risers installation	Regole per la realizzazione di colonne montanti	57

Checklist Installation

Controllo Installazione

59

METEL coding

Codifica METEL

60



Busbar Condotti a sbarre



■ Busbar 160-800A

Condotti a sbarre 160-800A

Characteristics of products Caratteristiche dei prodotti



Production lines
Linee produttive



Residential developments
Sviluppi residenziali



Sports facilities
Impianti sportivi

DISTRITECH busbar is intended for medium power is suitable in industrial application as well in commercial ones. DISTRITECH busbar is proposed in aluminium conductors version for rated currents from 160 to 630 Amps, while copper version is available till 800A. Busbar enclosure and tap-off boxes are made in aluminium. Busbar has a complete set of accessories needed for assembling any complex distribution line. DISTRITECH busbar has IP55 protection degree without any additional accessory. Conductors are air insulated and connection between elements is done by an included monoblock. Standard configurations are 4 and 5 poles. DISTRITECH Busbar is certified IEC 61439-6. Each element is subjected to a complete set of test after production.

Advantages

- Reduced weight and small size
- Junction with monoblock system
- Variable number of tap-off sockets on both sides depending on projects
- Automatic closing of the socket when removing tap-off boxes
- Availability of tap-off boxes with special dimensions according to requirements
- No derating in any installation direction

Il condotto sbarra DISTRITECH è rivolto alla distribuzione elettrica di media potenza ed è adatto all'utilizzo in diversi ambienti sia di natura industriale che commerciale. Il condotto sbarra DISTRITECH è proposto nella versione con conduttori in alluminio per correnti da 160 a 630 A mentre quella con conduttori in rame è disponibile fino a 800 A. L'involucro del condotto e le cassette di distribuzione sono realizzati in alluminio. Il condotto sbarra DISTRITECH comprende un set completo di elementi necessari per l'assemblaggio di linee di qualsiasi complessità. Ha un grado di protezione standard IP 55 senza aggiunta di accessori. L'isolamento è in aria ed il collegamento fra elementi è realizzato mediante un monoblocco incorporato. Le configurazioni standard sono a 4 e 5 poli. La linea è certificata IEC 61439-6. Ogni elemento supera una serie completa di test dopo la fabbricazione.

Vantaggi

- Peso e dimensioni ridotte
- Sistema di congiunzione a monoblocco
- Prese di derivazione su due lati con numero variabile
- Chiusura automatica della presa successivamente alla rimozione della cassetta di derivazione
- Cassette di derivazione in profilo di alluminio customizzabili secondo necessità
- Nessun declassamento per utilizzo verticale od orizzontale



■ Busbar 160-800A

Condotti a sbarre 160-800A

Technical Data

Caratteristiche tecniche



The Distritech busbar enclosure is made by extruded profiles of aluminium alloy (AW6060-T5 at 99,5%) that gives to the product good mechanic resistance and reduce its weight.

Busbars enclosure, is completely closed and without ventilation in order to protect and prevent from internal mechanical damages, derived from external elements (dust, sand and debris).

These elements are also protected from corrosion and external agents with protection degree IP55 for installation in inner spaces.

DKC distribution busbars follow security standards about pollution degree, in particular:

Pollution Degree 3: conductive pollution or dry nonconductive pollution that becomes conductive due to condensation occurs. To be found in industrial environment or construction sites (harsh environments).

The external case, in raw aluminium, can be painted with dust technology, finished with Powder Coating 80-100 micron on customer's request.

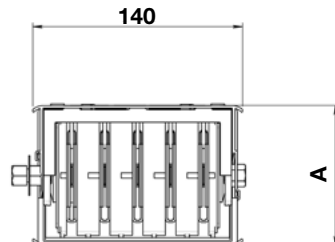
L'involucro del condotto sbarre è realizzato con profili estrusi in lega di alluminio (AW6060-T5 al 99,5%) che conferisce al prodotto una buona resistenza meccanica e riduzione del peso.

Il condotto è completamente chiuso e senza ventilazione per proteggere ed evitare danni meccanici interni derivanti da elementi esterni (polvere, sabbia e detriti). Questi elementi sono inoltre protetti dalla corrosione e dagli agenti esterni con livello di protezione IP55 per l'installazione negli spazi interni.

I canali di distribuzione DKC seguono gli standard di sicurezza relativi al grado di inquinamento, in particolare:

Grado di inquinamento 3: resistenza all'inquinamento conduttivo o non conduttivo secco che diventa conduttivo a causa della condensazione. Per installazione in ambienti industriali o in cantieri (ambienti difficili).

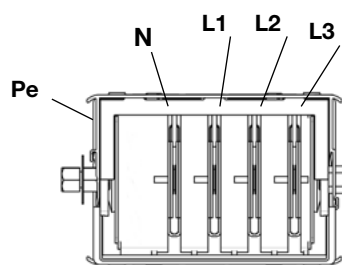
Il rivestimento esterno, in alluminio grezzo, può essere verniciato con tecnologia a polvere, rifiniti con Powder Coating 80-100 micron su richiesta del cliente.



RATING PORTATA	DIM. A mm	WEIGHT kg/m PESO kg/m
160A	58,5	4,0
250A	73,5	4,9
400A	93,5	7,0
630A	113,5	9,0

Configurations

Configurazioni

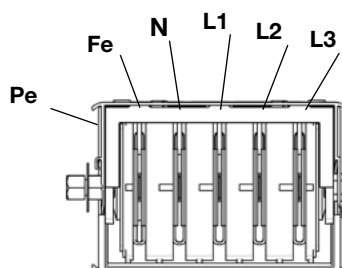


3P + N + Pe 4 conductors

Configuration Standard, 4 conductors. The protective conductor is made from the aluminium casing with section equal or greater than the one of phase conductor.

3P + N + Pe 4 conduttori

Configurazione Standard, 4 conduttori. Il conduttore di protezione è costituito dall'involucro in alluminio con sezione pari o superiore a quella del conduttore di fase.



3P + N + Fe + Pe 5 conductors

With this configuration, the protective conductor is made from a dedicated bar inside the duct, with the same section and material than phase conductors.

3P + N + Fe + Pe 5 conduttori

Con questa configurazione il conduttore di protezione è costituito da una barra dedicata all'interno del condotto, con la stessa sezione e materiale dei conduttori di fase.

■ Busbar 160-800A

Condotti a sbarre 160-800A

Technical data of 160 - 630A aluminium conductors

Dati Tecnici conduttori in alluminio 160 - 630A

GENERAL CHARACTERISTICS CARATTERISTICHE GENERALI				VALUES VALORI			
				160	250	400	630
Compliance with standard Conforme a standard	Ref.	IEC/EN 61439-6					
Rated Operational Current (40°C) Corrente di impiego nominale (40°C)	Inc	A	160	250	400	630	
Rated operating voltage Tensione operativa nominale	Ue	V	1000				
Rated insulation voltage Tensione nominale di isolamento	Ui	V	1000				
Rated Frequency Frequenza nominale	f	Hz	50				
Pollution Degree Grado di inquinamento	7.1.3	3 = Conductive pollution occurs or dry, non-conductive pollution occurs which is expected to become conductive due to condensation 3 = Presenza di inquinamento conduttore o di inquinamento secco non conduttore che diventa conduttore in seguito alla condensazione					
Resistance to corrosion Resistenza alla corrosione	10.2.2	Test	Severity A Gravità A				
Mechanical Impact Protection Protezione meccanica contro gli urti	10.2.6	IK	08				
Ability to withstand mechanical loads Capacità di sopportare carichi meccanici	10.2.101	Heavy Pesante					
Protection Degree Grado di protezione	10.3	IP	55				
Rated short time Withstand Current Corrente nominale ammissibile di breve durata	10.11	l _{cw-t}	kA-s	10 - 0,45	14 - 0,6	20 - 1	30 - 1
Rated Peak Withstand Current Corrente nominale ammissibile di picco	10.11	l _{pk}	kA	17	28	40	63
Resistance to Flame Propagation Resistenza alla propagazione della fiamma	10.101	Yes Sì					
Fire classification according to UNI EN 1366-3:2009 Classificazione antincendio UNI EN 1366-3:2009	10.102	E 240 / EI 240 (with fire barrier) E 240 / EI 240 (con barriera antincendio)					

CONDUCTORS CHARACTERISTICS CARATTERISTICHE CONDUTTORI				VALUES VALORI			
				160	250	400	630
Average Resistance at ambience temperature (20°C) Resistenza media a temperatura ambiente (20°C)		R ₂₀		0,421	0,264	0,129	0,098
Average Resistance at Inc and 35°C (50 Hz) Resistenza media a Inc e 35°C (50 Hz)	Annex B - B	R ₁	mΩ/m	0,556	0,376	0,181	0,143
Average Reactance at Inc and 35°C (50 Hz) Reattanza media a Inc e 35°C (50 Hz)		X ₁		0,124	0,059	0,060	0,060
Average Impedance at Inc and 35°C (50 Hz) Impedenza media a Inc e 35°C (50 Hz)		Z ₁		0,570	0,380	0,191	0,155

MAGNETIC FIELD - 1 METER CAMPO MAGNETICO - 1 METRO				VALUES VALORI			
				160	250	400	630
Compliance with Standard Conforme a standard	Annex E - E	μT		0,93	1,43	1,92	3,93

■ Busbar 160-800A

Condotti a sbarre 160-800A

Technical data of 160 - 630A aluminium conductors

Dati Tecnici conduttori in alluminio 160 - 630A

FAULT LOOP CHARACTERISTICS CARATTERISTICHE DEL LOOP DI GUASTO		VALUES VALORI			
		160	250	400	630
Average Resistance at Inc and 35°C Ph-N Resistenza media a Inc e 35°C Ph-N	$R_{0\text{ ph/N}}$	1,625	2,280	0,526	0,786
Average Reactance at Inc and 35°C Ph-N Reattanza media a Inc e 35°C Ph-N	$X_{0\text{ ph/N}}$	0,409	0,351	0,097	0,298
Average Impedance at Inc and 35°C Ph-N Media impedenza a Inc e 35°C Ph-N	$Z_{0\text{ ph/N}}$	1,675	2,307	0,535	0,841
Average Resistance at Inc and 35°C Ph-PE Resistenza media a Inc e Ph-PE a 35°C	$R_{0\text{ ph/PE}}$	1,663	2,318	0,609	0,559
Average Reactance at Inc and 35°C Ph-PE Reattanza media a Inc e 35°C Ph-PE	$X_{0\text{ ph/PE}}$	0,439	0,492	0,188	0,213
Average Impedance at Inc and 35°C Ph-PE Media impedenza a Inc e 35 ° C Ph-PE	$Z_{0\text{ ph/PE}}$	1,720	2,369	0,638	0,598

IMPEDENCE METHOD METODO DI IMPEDENZA		VALUES VALORI			
		160	250	400	630
Average Resistance at 20°C Ph-N Resistenza media a 20°C Ph-N	$R_{b20\text{ ph/N}}$	0,881	0,711	0,279	0,253
Average Resistance at 20°C Ph-PE Resistenza media a 20°C di Ph-PE	$R_{b20\text{ ph/PE}}$	0,894	0,731	0,299	0,206
Average Resistance at Inc and 35°C Ph-N Resistenza media a Inc e 35°C Ph-N	$R_{b\text{ ph/N}}$	1,165	1,011	0,391	0,366
Average Resistance at Inc and 35°C Ph-PE Resistenza media a Inc e Ph-PE a 35 ° C	$R_{b\text{ ph/PE}}$	1,182	1,040	0,420	0,298
Average Reactance at Inc and 35°C Ph-N Reattanza media a Inc e 35°C Ph-N	$X_{b\text{ ph/N}}$	0,246	0,209	0,143	0,134
Average Reactance at Inc and 35°C Ph-PE Reattanza media a Inc e 35°C Ph-PE	$X_{b\text{ ph/PE}}$	0,270	0,222	0,178	0,106

VOLTAGE DROP WITH DISTRIBUTED LOAD CADUTA DI TENSIONE CON CARICO DISTRIBUITO		VALUES VALORI				
		160	250	400	630	
Cos $\Phi = 0,7$		413,383	263,583	146,527	123,675	
Cos $\Phi = 0,75$		431,785	277,157	151,647	127,089	
Cos $\Phi = 0,8$		449,250	290,288	156,317	130,046	
Cos $\Phi = 0,85$	Annex A - A	ΔV mV/m/A 10 ⁻⁶	465,451	302,823	160,379	132,387
Cos $\Phi = 0,9$			479,756	314,462	163,530	133,805
Cos $\Phi = 0,95$			490,549	324,442	164,993	133,511
Cos $\Phi = 1$			481,108	324,868	156,734	123,359

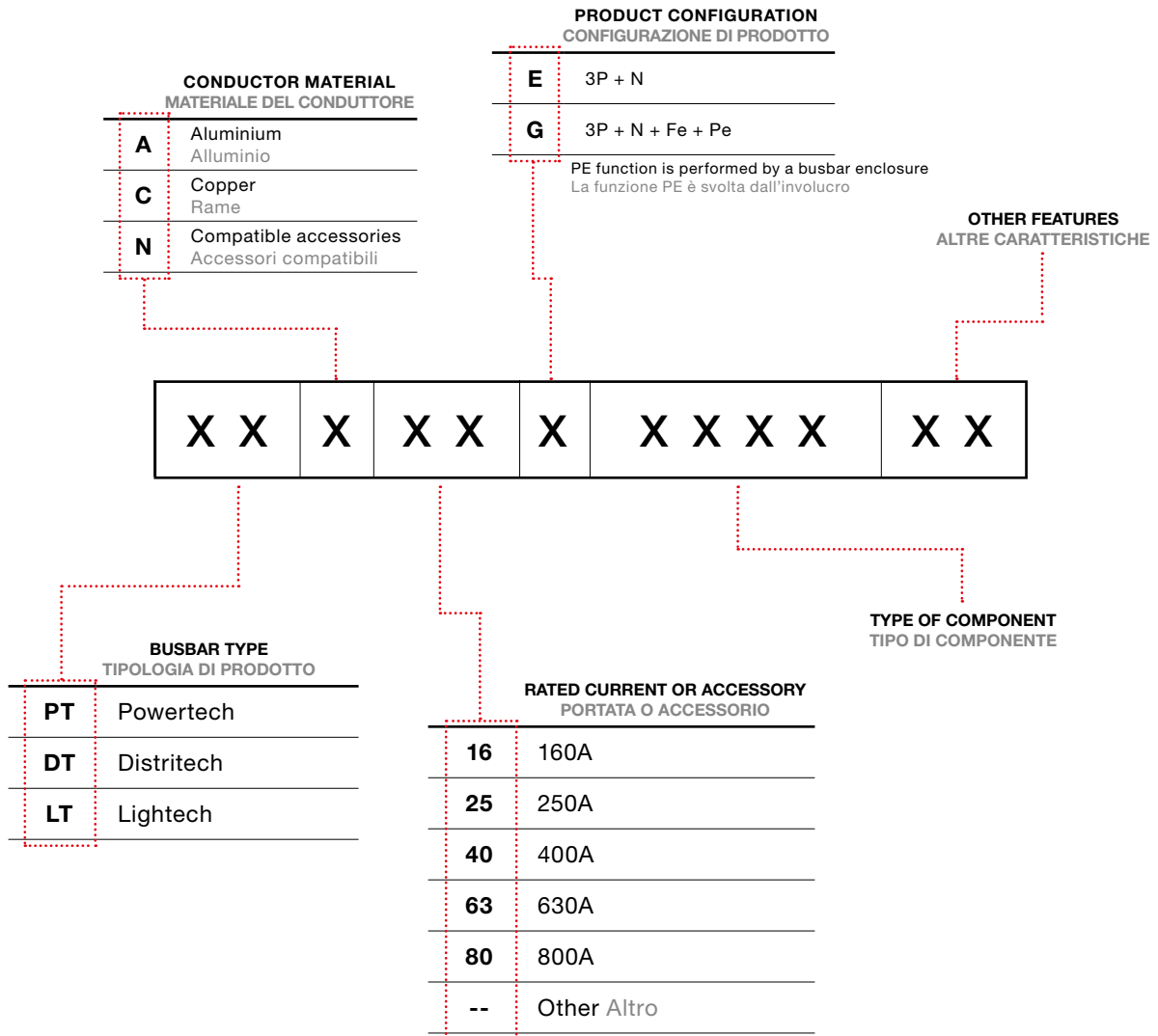
DKC reserves the right to modify the product without prior notice
DKC si riserva di modificare il prodotto senza preavviso

■ Busbar 160-800A

Condotti a sbarre 160-800A

Coding System

Sistema di codifica



Example Esempio

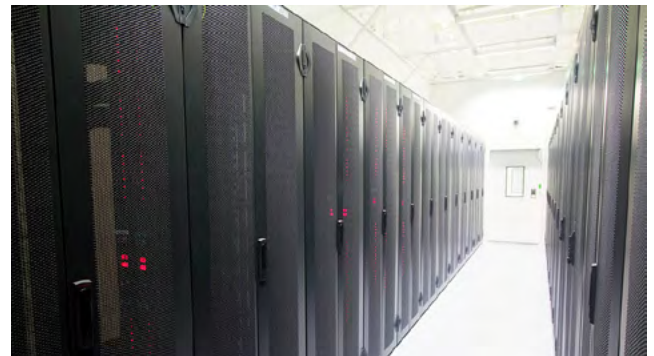
DTA 25 E H E L 1 A A

Distritech busbar, aluminium bars with rating of 250A, 3P+N+Pe, horizontal elbow, type 1, Standard dimensions (valid only for aluminium busbars) and standard length

Condotta Distritech con conduttori in alluminio di portata 250A, 3P+N+Pe, Angolo verticale di tipo 1 di dimensioni e lunghezza standard

■ Applications

Applicazioni



Certifications Certificazioni

Of system Di sistema



Of Distritech product Di prodotto Distritech



160A



250A



400A

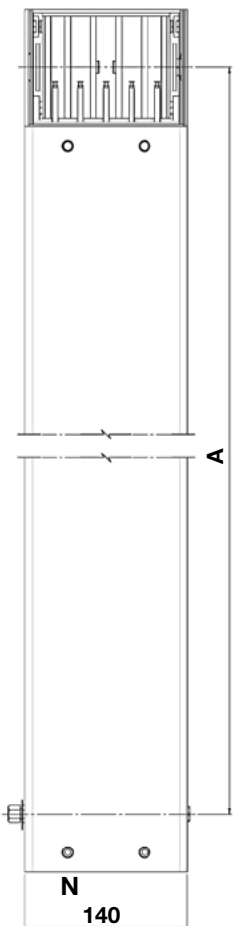
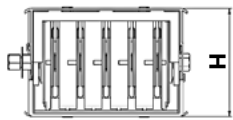
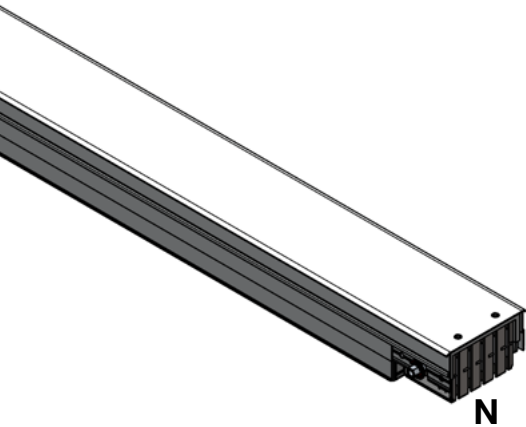


630A

■ Straight elements Elementi rettilinei

SEF - Feeder

SEF - Trasporto



Feeder Straight trunking element, can be used in vertical or horizontal runs.

Elemento rettilineo di trasporto, può essere utilizzato in tratti orizzontali o verticali.

Standard dimensions (valid only for aluminium busbars) Dimensioni Standard (valide solo per condotti in alluminio)

RATED CURRENT CORRENTE	HEIGHT ALTEZZA mm	LENGTH* LUNGHEZZA* mm
AI, A	H	A
160	58,5	3000
250	73,5	3000
400	93,5	3000
630	113,5	3000

* Min. 500mm

Code composition Composizione codice

CONDUCTOR MATERIAL MATERIALE DEL CONDUTTORE		RATED CURRENT PORTATA	
A	Aluminium Alluminio	16	160A Al
C	Copper Rame	25	250A Al/Cu
		40	400A Al/Cu
		63	630A Al/Cu
		80	800A Cu

PRODUCT CONFIGURATION CONFIGURAZIONE DI PRODOTTO		LENGTH LUNGHEZZA	
E	4P (3P + N + Pe)	1	AA Standard 3000 mm
G	5P (3P + N + Fe + Pe)	2	SS 500 - 999
		2	15 1000 - 1500
		2	20 1501 - 2000
		2	25 2001 - 2500
		2	30 2501 - 2999
		2	FB Fire barrier Setto spegnifiamma

DT	SEF
-----------	-----	-----	-----	------------	-----	-----

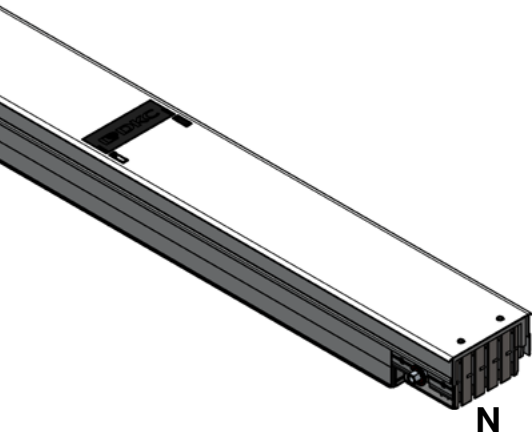
For more information contact our Technical Office

Per ulteriori informazioni contattare il nostro Ufficio Tecnico

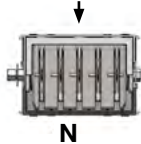
■ Straight elements

Elementi rettilinei

SP - With plugs-in on one side
SP - Con derivate su un lato



Plug-in side
 Lato con prese di derivazione



The straight element for distribution, can be used in vertical or horizontal runs.

Elemento rettilineo di distribuzione, può essere utilizzato in tratti orizzontali o verticali.

Standard dimensions (valid only for aluminium busbars)

Dimensioni Standard (valide solo per condotti in alluminio)

RATED CURRENT CORRENTE	HEIGHT ALTEZZA mm	LENGTH * LUNGHEZZA * mm
Al, A	H	A
160	58,5	3000
250	73,5	3000
400	93,5	3000
630	113,5	3000

*Min. 1000mm

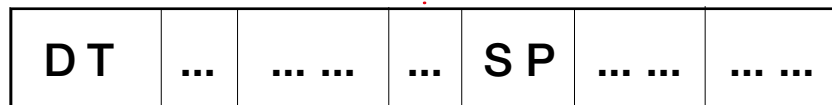
Code composition

Composizione codice

PRODUCT CONFIGURATION

CONFIGURAZIONE DI PRODOTTO

E	4P (3P + N + Pe)
G	5P (3P + N + Fe + Pe)



CONDUCTOR MATERIAL MATERIALE DEL CONDUTTORE	
A	Aluminium Alluminio
C	Copper Rame

RATED CURRENT PORTATA	
16	160A Al
25	250A Al/Cu
40	400A Al/Cu
63	630A Al/Cu
80	800A Cu

01	AA	1 SIDE / 3 PLUGS-IN 1 LATO / 3 DERIVATE Standard 3000 mm
	SS	Plugs-in with special position Der. in posizioni speciali
11	AA	1 SIDE / 1 PLUG-IN 1 LATO / 1 DERIVATA Standard 3000 mm
	15	1000-1500 mm
	20	1501-2000 mm
	25	2001-2500 mm
	30	2501-2999 mm
12	FB	With fire barrier Con setto spegnifiamma
	SS	Plugs-in with special position Der. in posizioni speciali
	AA	1 SIDE / 2 PLUGS-IN 1 LATO / 2 DERIVATE Standard 3000 mm
14	25	2001-2500 mm
	30	2501-2999 mm
	FB	With fire barrier Con setto spegnifiamma
15	SS	Plugs-in with special position Der. in posizioni speciali
	AA	1 SIDE / 4 PLUGS-IN 1 LATO / 4 DERIVATE Standard 3000 mm
16	AA	1 SIDE / 5 PLUGS-IN 1 LATO / 5 DERIVATE Standard 3000 mm
	AA	1 SIDE / 6 PLUGS-IN 1 LATO / 6 DERIVATE Standard 3000 mm

For more information contact our Technical Office

Per ulteriori informazioni contattare il nostro Ufficio Tecnico

■ Straight elements

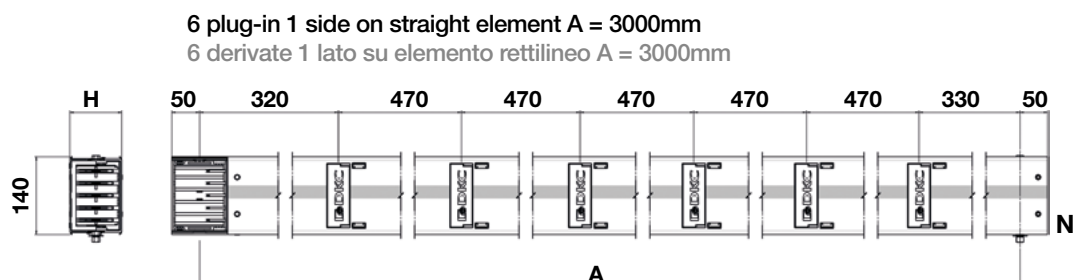
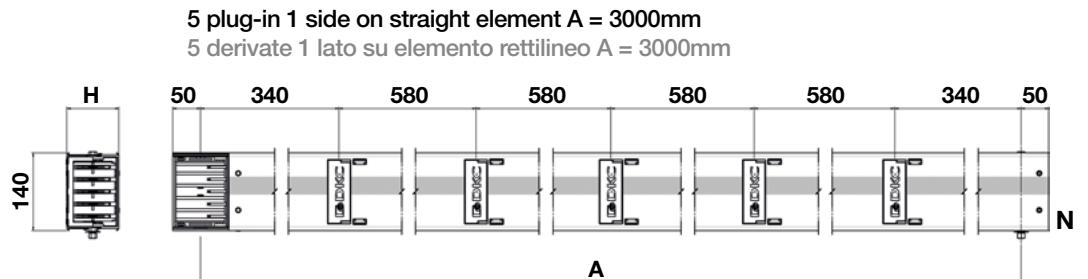
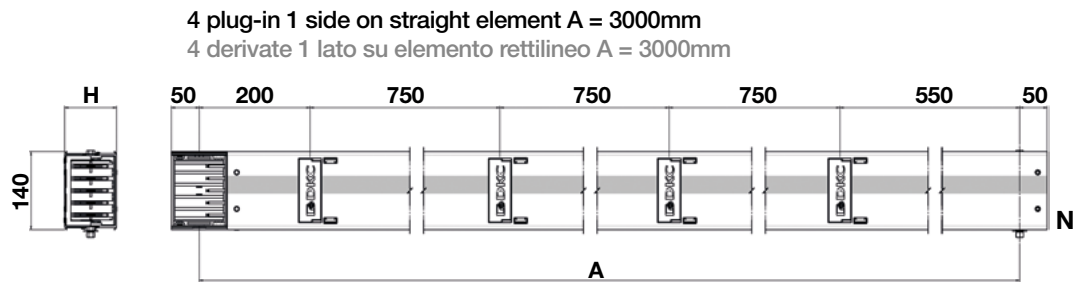
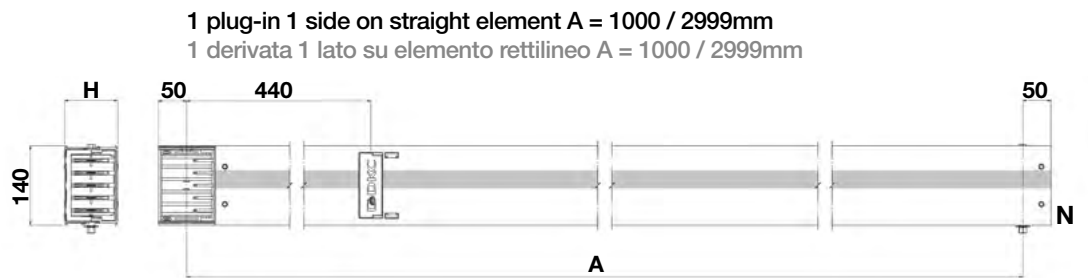
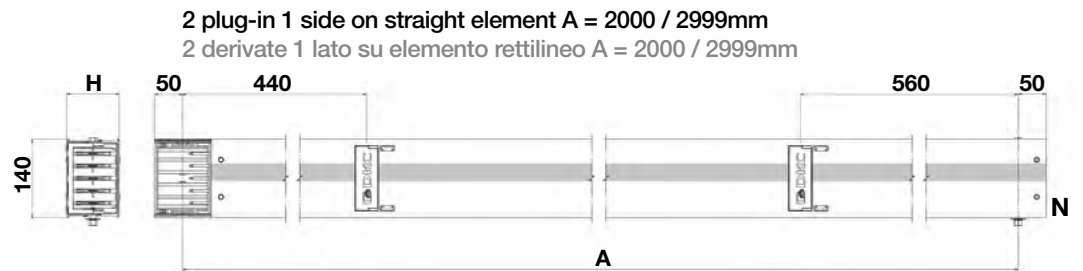
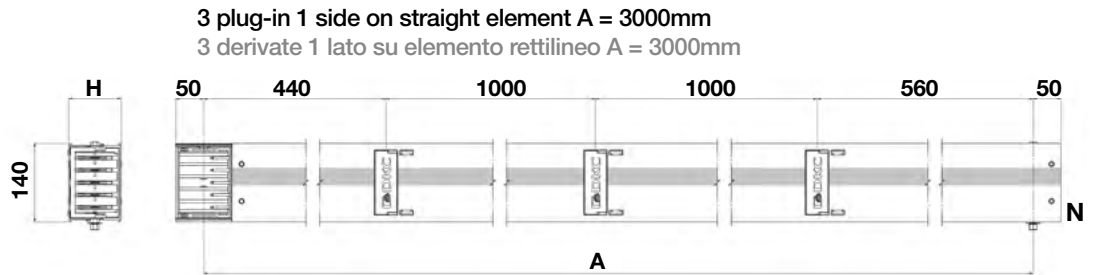
Elementi rettilinei

SP - With plugs-in on one side

SP - Con derivate su un lato

Standard position

Posizione Standard

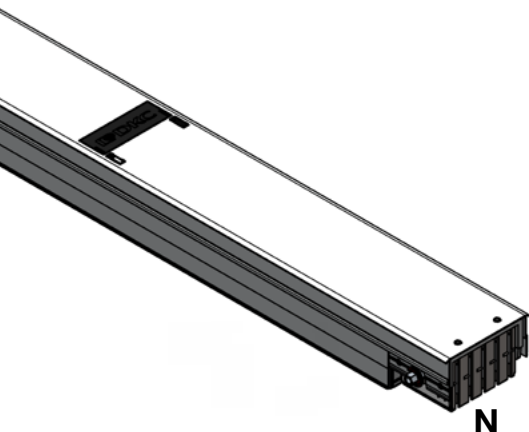


■ Straight elements

Elementi rettilinei

SP - With plugs-in on two sides

SP - Con derivate su due lati



The straight element for distribution, can be used in vertical or horizontal runs.

Elemento rettilineo di distribuzione, può essere utilizzato in tratti orizzontali o verticali.

Standard dimensions (valid only for aluminium busbars)

Dimensioni Standard (valide solo per condotti in alluminio)

RATED CURRENT CORRENTE	HEIGHT ALTEZZA mm	LENGTH* LUNGHEZZA* mm
Al, A	H	A
160	58,5	3000
250	73,5	3000
400	93,5	3000
630	113,5	3000

*Min. 1000 mm

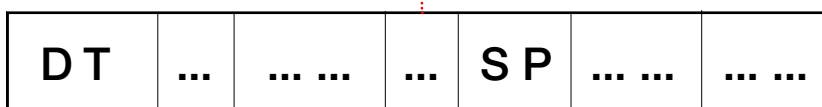
Code composition

Composizione codice

PRODUCT CONFIGURATION

CONFIGURAZIONE DI PRODOTTO

E	4P (3P + N + Pe)
G	5P (3P + N + Fe + Pe)



CONDUCTOR MATERIAL MATERIALE DEL CONDUTTORE	
A	Aluminium Alluminio
C	Copper Rame

PORTATA RATED CURRENT	
16	160A Al
25	250A Al/Cu
40	400A Al/Cu
63	630A Al/Cu
80	800A Cu

02:	AA	2 SIDES / 3 PLUGS-IN 2 LATI / 3 DERIVATE Standard 3000 mm
	SS	Plugs-in with special position Der. in posizioni speciali
21:	AA	2 SIDES / 1 PLUG-IN 2 LATI / 1 DERIVATA Standard 3000 mm
	15	1000-1500 mm
	20	1501-2000 mm
	25	2001-2500 mm
	30	2501-2999 mm
22:	FB	With fire barrier Con setto spegnifiamma
	SS	Plugs-in with special position Der. in posizioni speciali
	AA	2 SIDES / 2 PLUGS-IN 2 LATI / 2 DERIVATE Standard 3000 mm
24:	25	2001-2500 mm
	30	2501-2999 mm
	FB	With fire barrier Con setto spegnifiamma
25:	SS	Plugs-in with special position Der. in posizioni speciali
	AA	2 SIDES / 4 PLUGS-IN 2 LATI / 4 DERIVATE Standard 3000 mm
25:	AA	2 SIDES / 5 PLUGS-IN 2 LATI / 5 DERIVATE Standard 3000 mm
	AA	Standard 3000 mm

For more information contact our Technical Office

Per ulteriori informazioni contattare il nostro Ufficio Tecnico

■ Straight elements

Elementi rettilinei

SP - With plugs-in on two sides

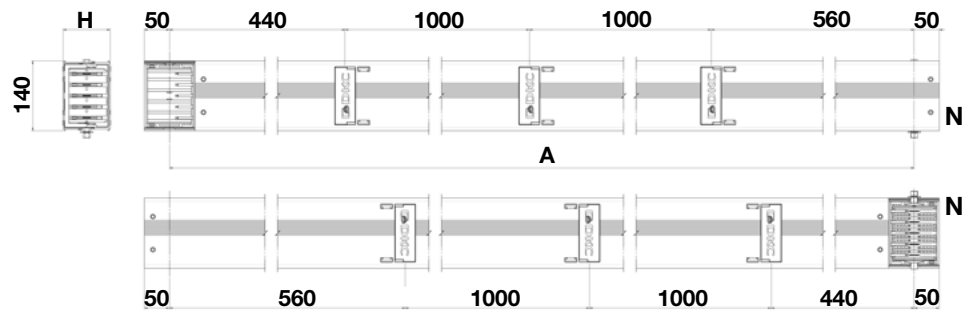
SP - Con derivate su due lati

Standard position

Posizione Standard

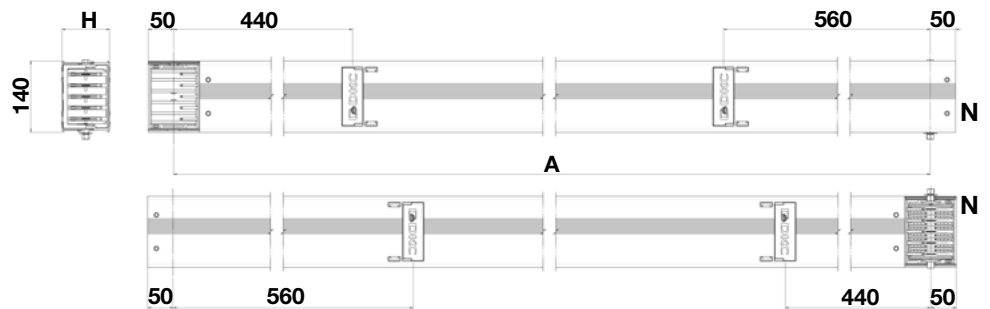
3 plug-in 2 sides on straight element A = 3000mm

3 derivate 2 lati su elemento rettilineo A = 3000mm



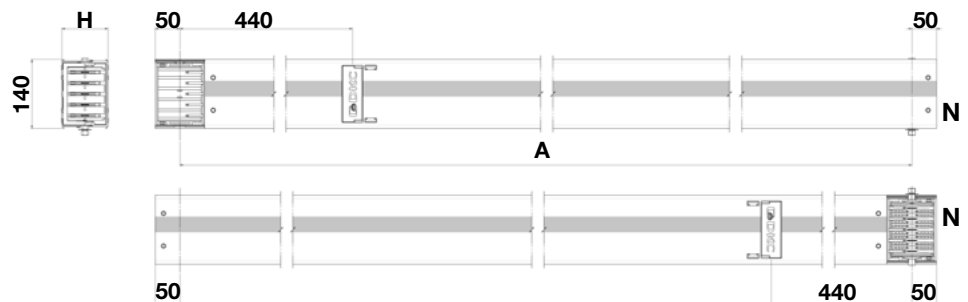
2 plug-in 2 sides on straight element A = 2000 / 2999mm

2 derivate 2 lati su elemento rettilineo A = 2000 / 2999mm



1 plug-in 2 sides on straight element A = 1000 / 2999mm

1 derivata 2 lati su elemento rettilineo A = 1000 / 2999mm



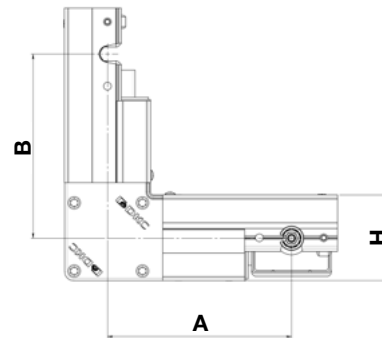
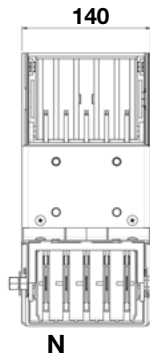
■ Elbow Angolo

HEL - Horizontal
HEL - Orizzontale

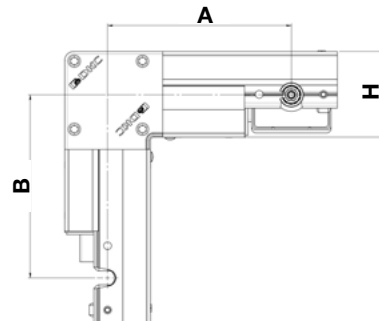
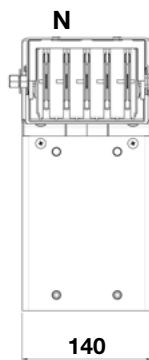
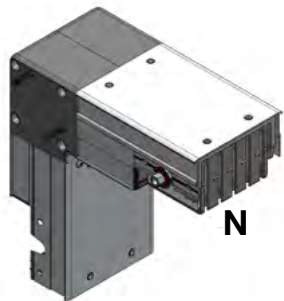
Element that allows to make a change of direction in horizontally (see image).

Elemento che permette di effettuare un angolo in senso orizzontale (vedi immagine).

Type 1 Tipo 1



Type 2 Tipo 2



For more information contact our Technical Office

Per ulteriori informazioni contattare il nostro Ufficio Tecnico

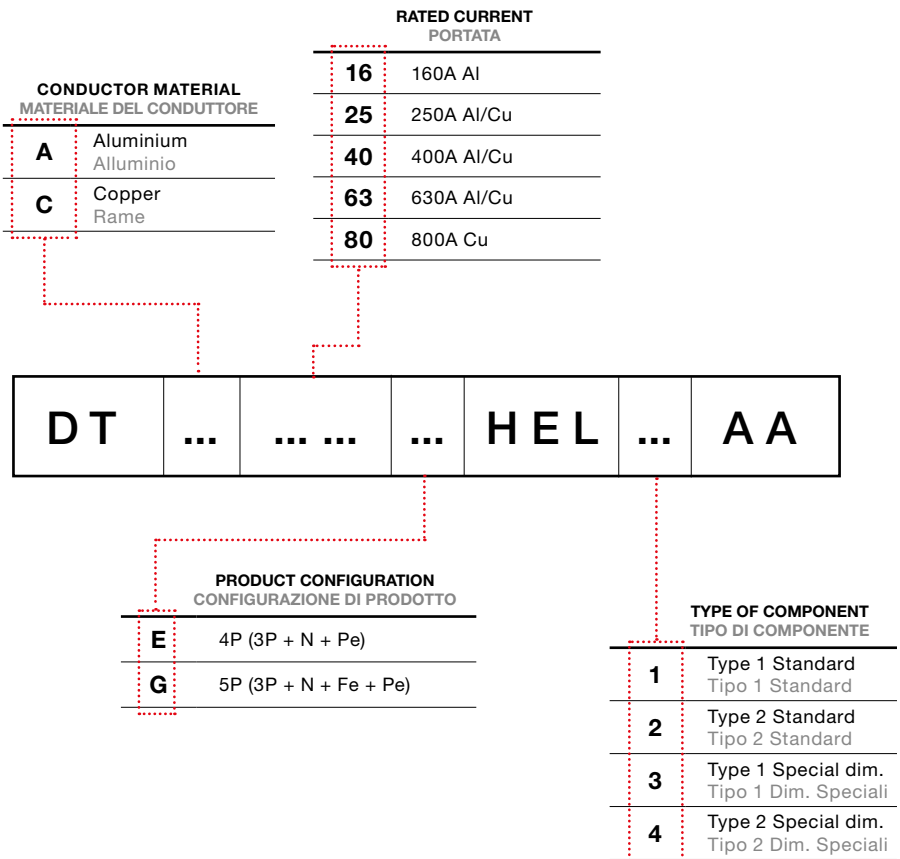
■ Elbow Angolo

HEL - Horizontal
HEL - Orizzontale

Standard dimensions (valid only for aluminium busbars) Dimensioni Standard (valide solo per condotti in alluminio)

RATED CURRENT CORRENTE	HEIGHT ALTEZZA mm	LENGTH LUNGHEZZA mm	
		A	B
160	58,5	200	200
250	73,5	200	200
400	93,5	200	200
630	113,5	200	200

Code composition Composizione codice



For more information contact our Technical Office

Per ulteriori informazioni contattare il nostro Ufficio Tecnico

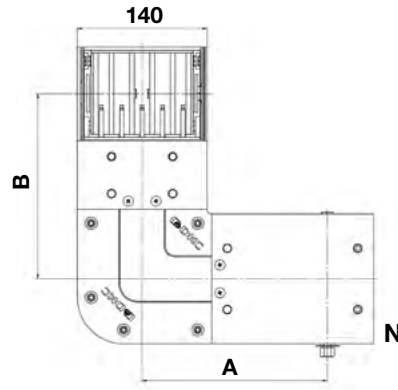
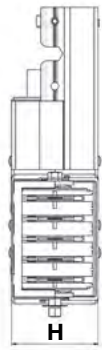
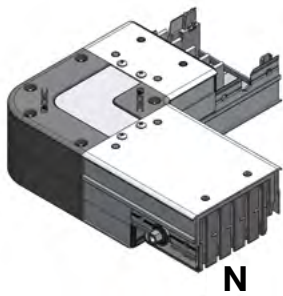
■ Elbow Angolo

VEL - Vertical
VEL - Verticale

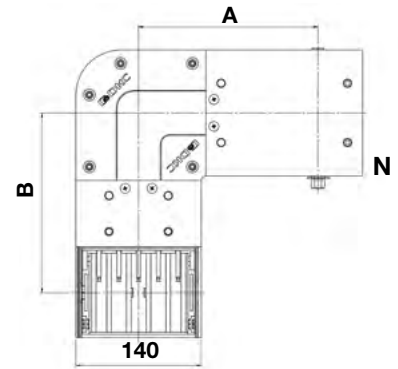
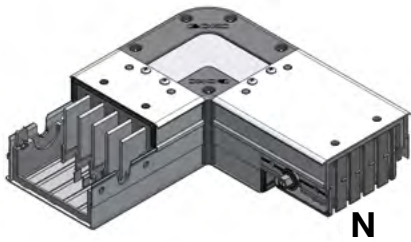
Element that allows to make a change of direction in vertically (see image).

Elemento che permette di effettuare un angolo in senso verticale (vedi immagine).

Type 1 Tipo 1



Type 2 Tipo 2



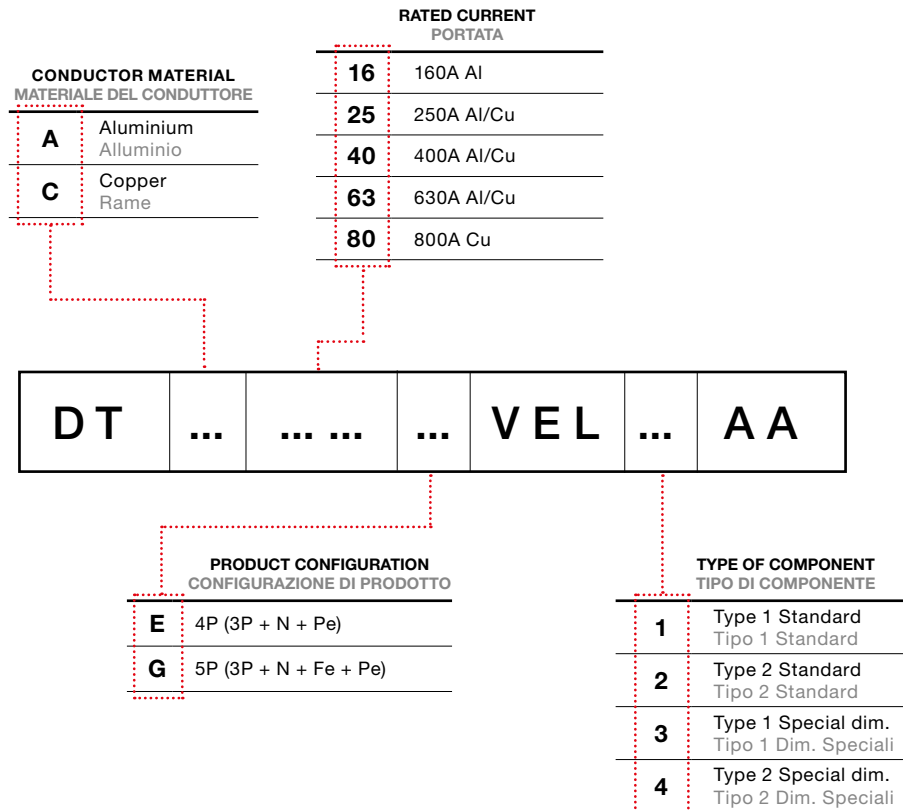
■ Elbow Angolo

VEL - Vertical
VEL - Verticale

Standard dimensions (valid only for aluminium busbars) Dimensioni Standard (valide solo per condotti in alluminio)

RATED CURRENT CORRENTE	HEIGHT ALTEZZA mm	LENGTH LUNGHEZZA mm	
		A	B
160	58,5	200	200
250	73,5	200	200
400	93,5	200	200
630	113,5	200	200

Code composition Composizione codice



For more information contact our Technical Office

Per ulteriori informazioni contattare il nostro Ufficio Tecnico

■ Elbow

Angolo

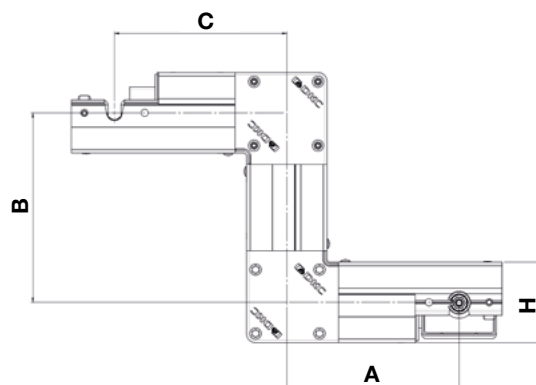
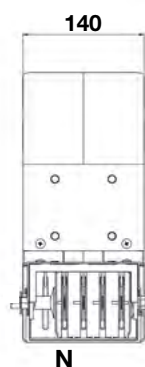
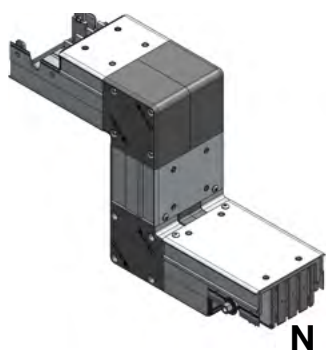
DHE - Double horizontal

DHE - Doppio orizzontale

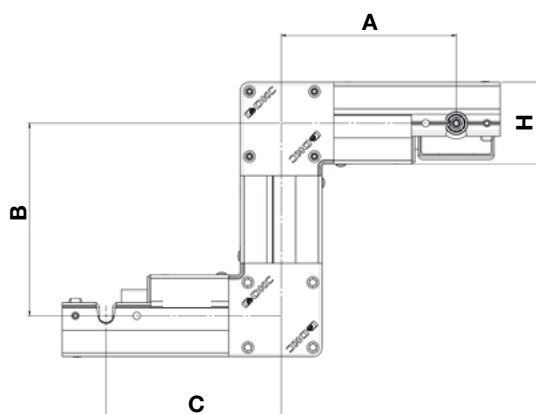
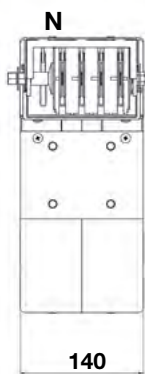
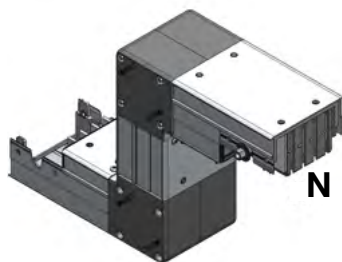
Element that allows to make a double change of direction in horizontally (see image).
To use where there are no sufficient distance to joint two horizontal elbows.

Elemento che permette di effettuare un doppio angolo in senso orizzontale (vedi immagine).
Da utilizzare dove non vi sia distanza sufficiente per unire due angoli orizzontali.

Type 1 Tipo 1



Type 2 Tipo 2



For more information contact our Technical Office

Per ulteriori informazioni contattare il nostro Ufficio Tecnico

■ Elbow

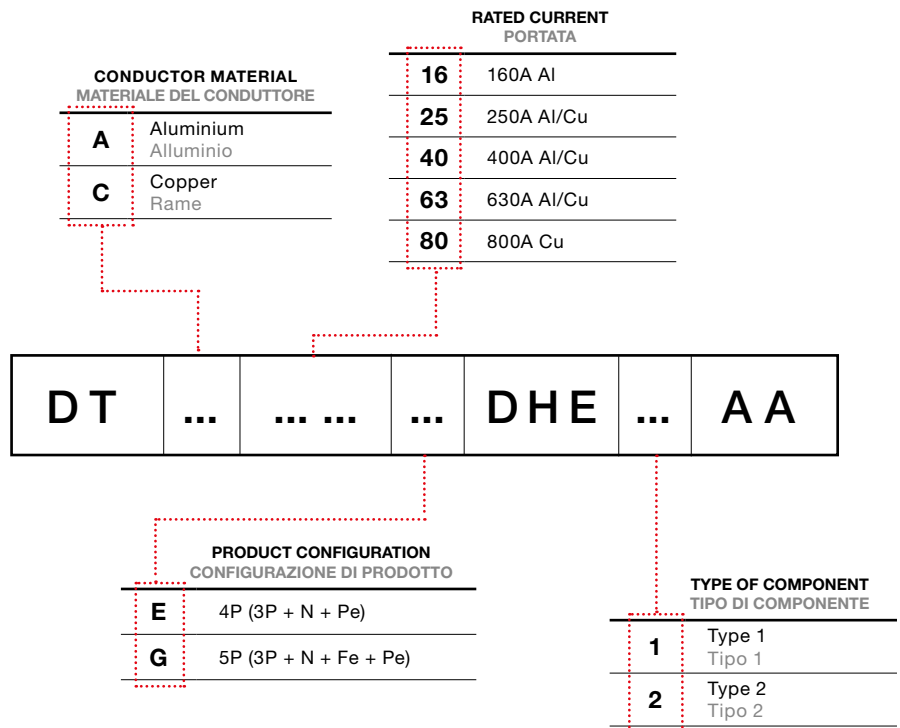
Angolo

DHE - Double horizontal
DHE - Doppio orizzontale

Standard dimensions (valid only for aluminium busbars)
Dimensioni Standard (valide solo per condotti in alluminio)

RATED CURRENT CORRENTE	HEIGHT ALTEZZA mm	LENGTH LUNGHEZZA mm		
		A	B	C
160	58,5	200	190	200
250	73,5	200	200	200
400	93,5	200	220	200
630	113,5	200	240	200

Code composition
Composizione codice



For more information contact our Technical Office

Per ulteriori informazioni contattare il nostro Ufficio Tecnico

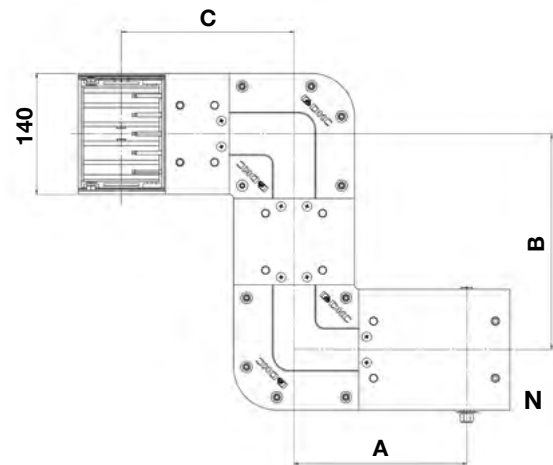
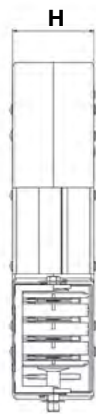
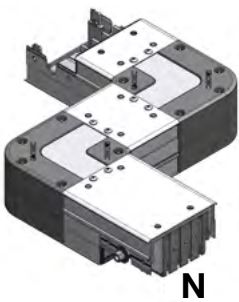
■ Elbow Angolo

DVE - Double vertical DVE - Doppio verticale

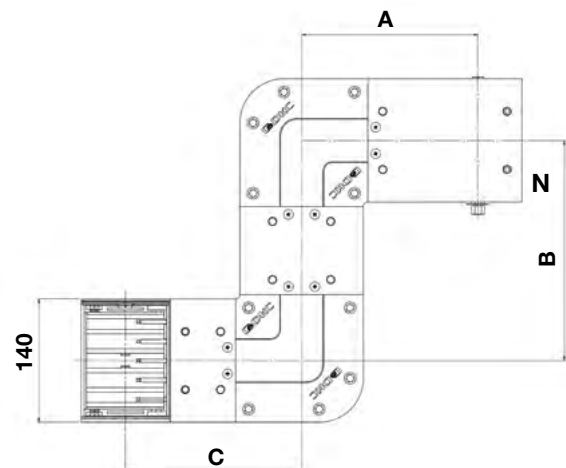
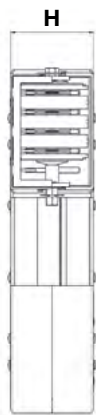
Element that allows to make a double change of direction in vertically (see image).
To use where there are no sufficient distance to joint two vertical elbows.

Elemento che permette di effettuare un doppio angolo in senso verticale (vedi immagine).
Da utilizzare dove non vi sia distanza sufficiente per unire due angoli verticali.

Type 1 Tipo 1



Type 2 Tipo 2



For more information contact our Technical Office

Per ulteriori informazioni contattare il nostro Ufficio Tecnico

■ Elbow

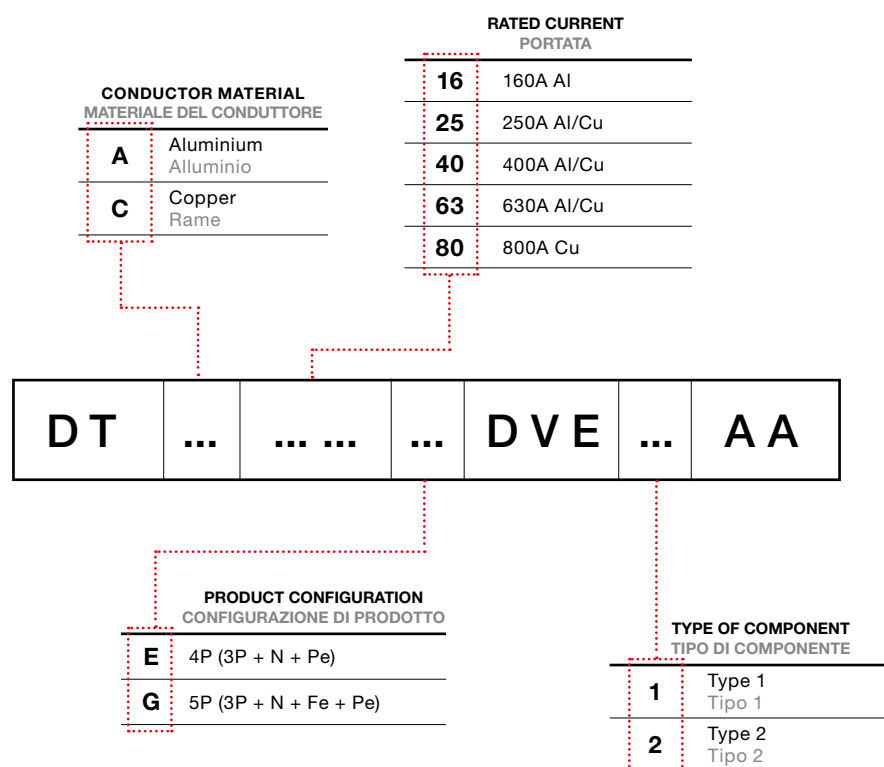
Angolo

DVE - Double vertical
DVE - Doppio verticale

Standard dimensions (valid only for aluminium busbars)
Dimensioni Standard (valide solo per condotti in alluminio)

RATED CURRENT CORRENTE	HEIGHT ALTEZZA mm	LENGTH LUNGHEZZA mm		
		A	B	C
160	58,5	200	250	200
250	73,5	200	250	200
400	93,5	200	250	200
630	113,5	200	250	200

Code composition
Composizione codice



For more information contact our Technical Office

Per ulteriori informazioni contattare il nostro Ufficio Tecnico

■ Elbow

Angolo

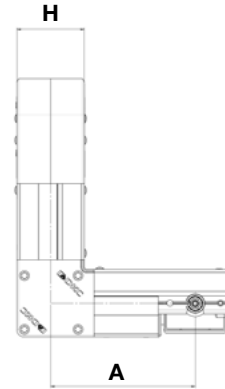
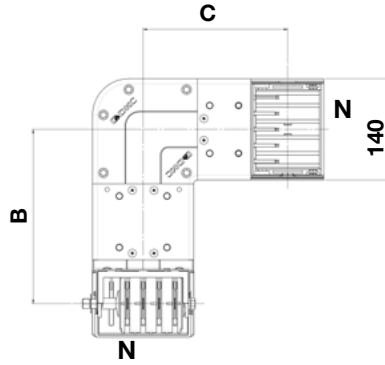
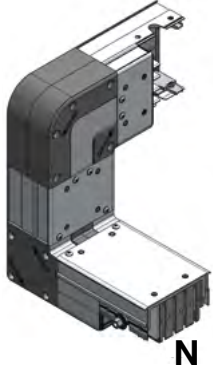
HVE - Horizontal + Vertical

HVE - Orizzontale + Verticale

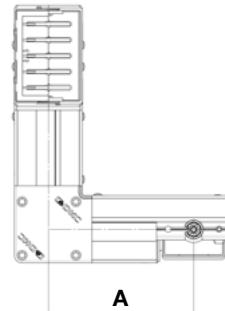
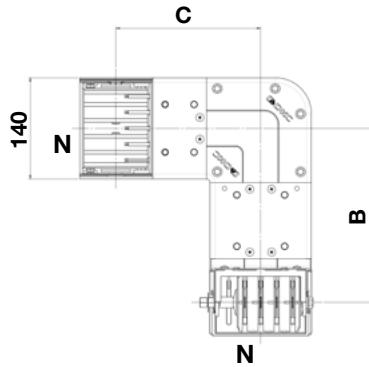
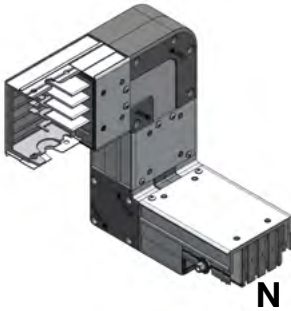
Element that allows to make a change of direction in horizontally and one in vertically (see image).
To use where there is no sufficient distance to joint a horizontal elbow with vertical elbow.

Elemento che permette di effettuare un angolo in senso orizzontale e una in senso verticale (vedi immagine).
Da utilizzare dove non vi sia distanza sufficiente per unire un angolo orizzontale con uno verticale.

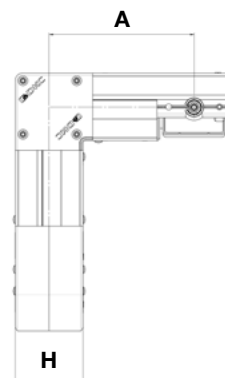
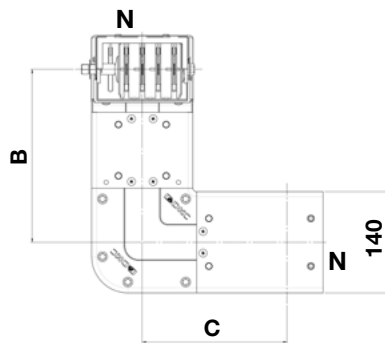
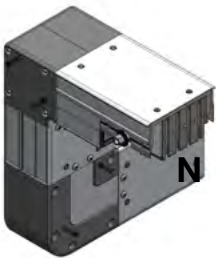
Type 1 Tipo 1



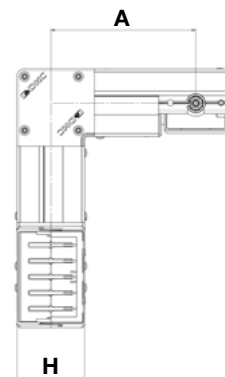
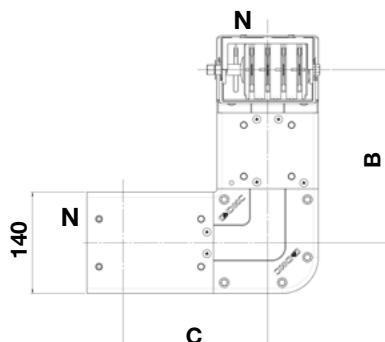
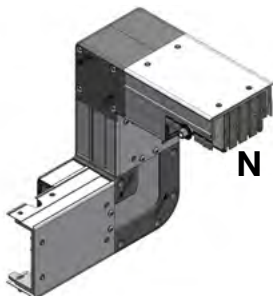
Type 2 Tipo 2



Type 3 Tipo 3



Type 4 Tipo 4



■ Elbow

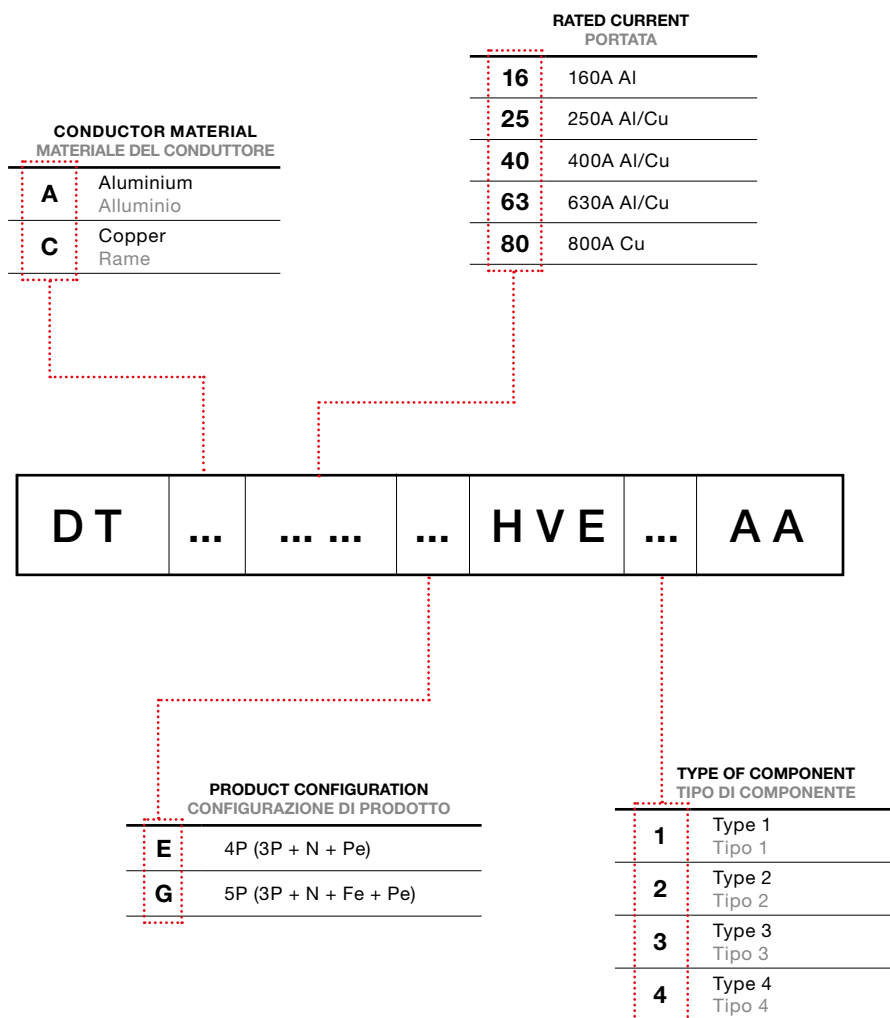
Angolo

HVE - Horizontal + Vertical
HVE - Orizzontale + Verticale

Standard dimensions (valid only for aluminium busbars)
Dimensioni Standard (valide solo per condotti in alluminio)

RATED CURRENT CORRENTE	HEIGHT ALTEZZA mm	LENGTH LUNGHEZZA mm		
		A	B	C
Al, A	H			
160	58,5	200	220	200
250	73,5	200	230	200
400	93,5	200	240	200
630	113,5	200	250	200

Code composition
Composizione codice



For more information contact our Technical Office

Per ulteriori informazioni contattare il nostro Ufficio Tecnico

■ Elbow

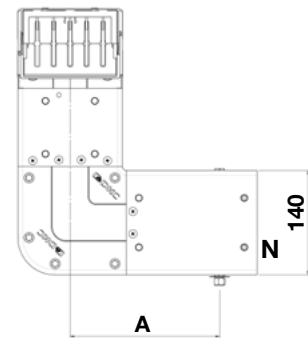
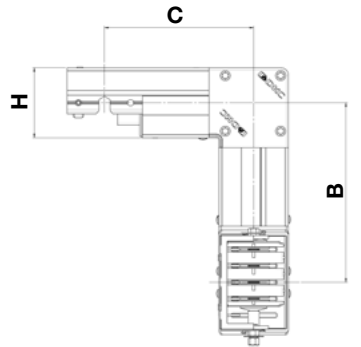
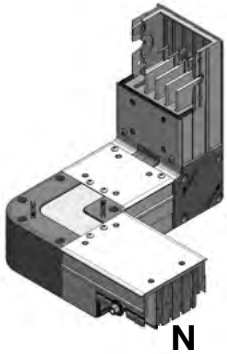
Angolo

VHE - Vertical + Horizontal
VHE - Verticale + Orizzontale

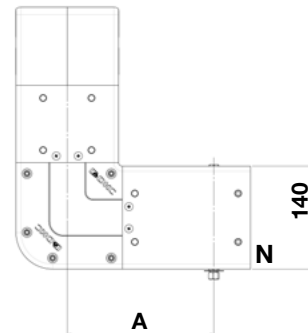
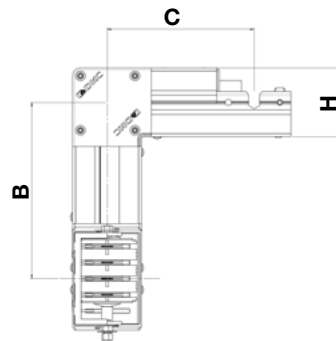
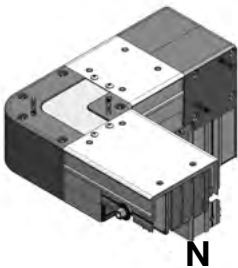
Element that allows to make a change of direction in vertically and one in horizontally (see image).
 To use where there is no sufficient distance to joint a vertical elbow with horizontal elbow.

Elemento che permette di effettuare un angolo in senso verticale e una in senso orizzontale (vedi immagine).
 Da utilizzare dove non vi sia distanza sufficiente per unire un angolo verticale con uno orizzontale.

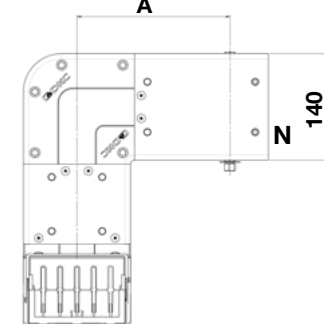
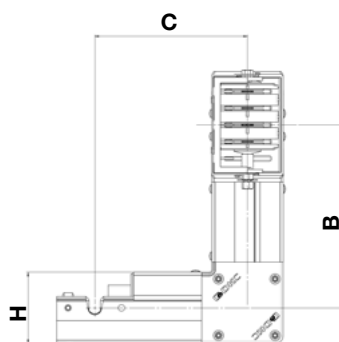
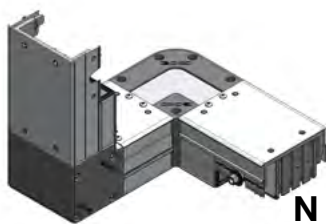
Type 1 Tipo 1



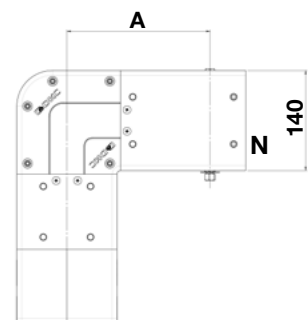
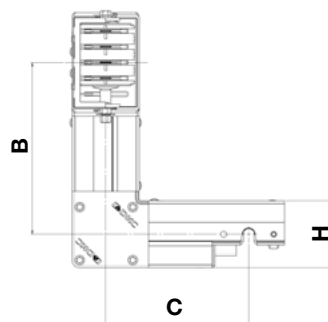
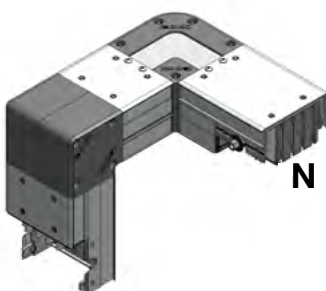
Type 2 Tipo 2



Type 3 Tipo 3



Type 4 Tipo 4



■ Elbow

Angolo

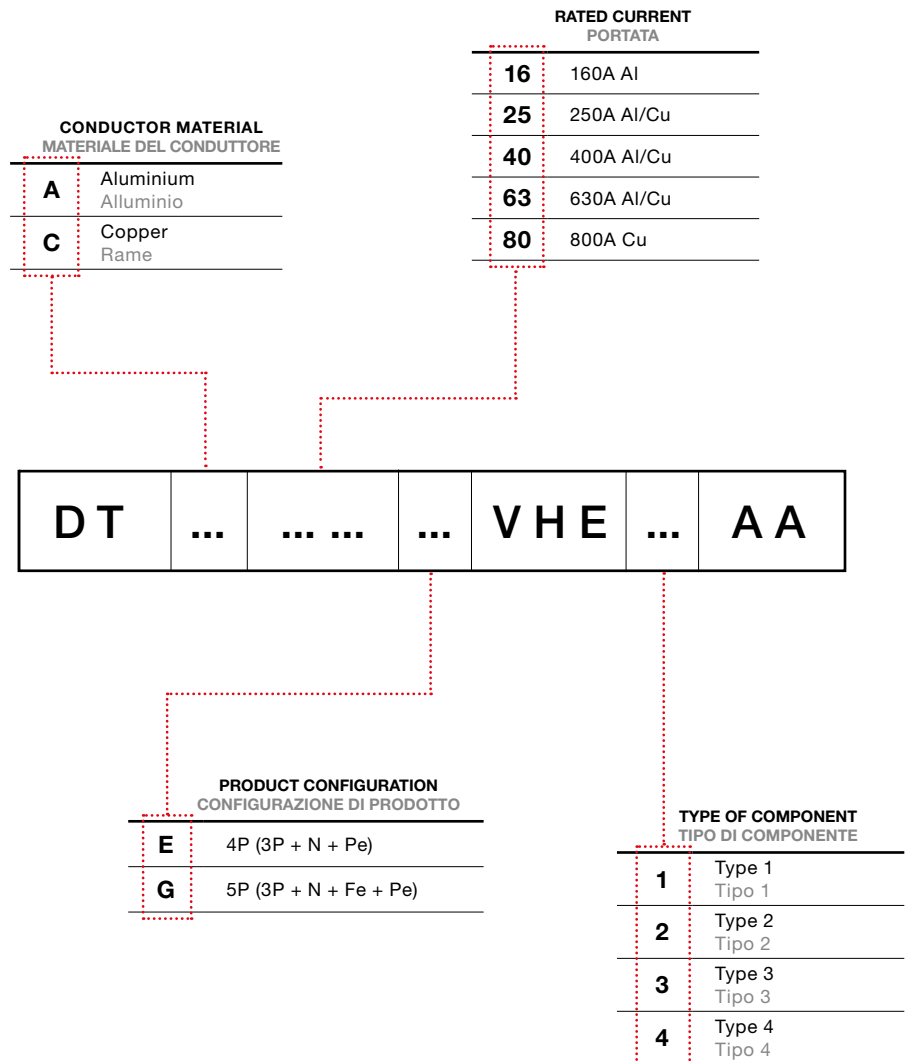
VHE - Vertical + Horizontal
VHE - Verticale + Orizzontale

Standard dimensions (valid only for aluminium busbars)
Dimensioni Standard (valide solo per condotti in alluminio)

RATED CURRENT CORRENTE	HEIGHT ALTEZZA mm	LENGTH LUNGHEZZA mm		
		A	B	C
Al, A	H			
160	58,5	200	220	200
250	73,5	200	230	200
400	93,5	200	240	200
630	113,5	200	250	200

Code composition

Composizione codice



For more information contact our Technical Office

Per ulteriori informazioni contattare il nostro Ufficio Tecnico

■ T element

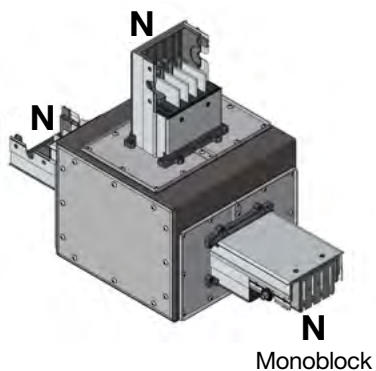
Elemento a T

HTE - Horizontal
HTE - Orizzontale

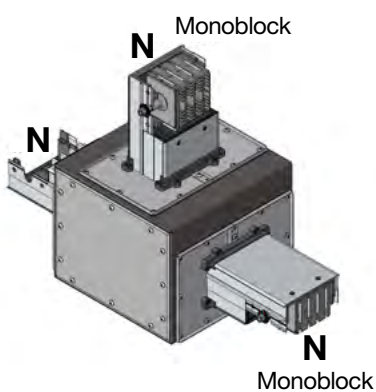
"T" element that divide horizontally the run in two lines of the same size and rating.

Elemento a "T" che sdoppia orizzontalmente il percorso in due linee della medesima dimensione o portata.

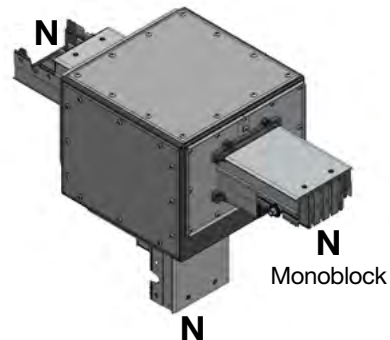
Type 1 Tipo 1



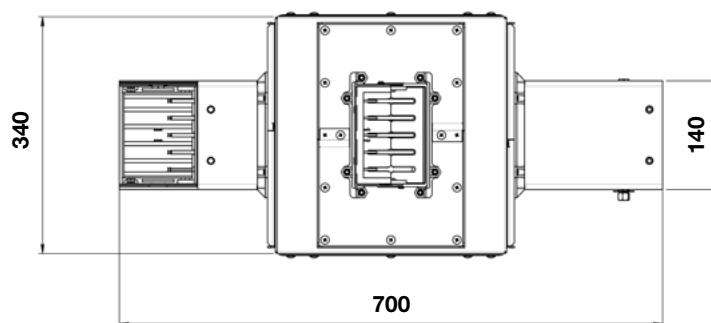
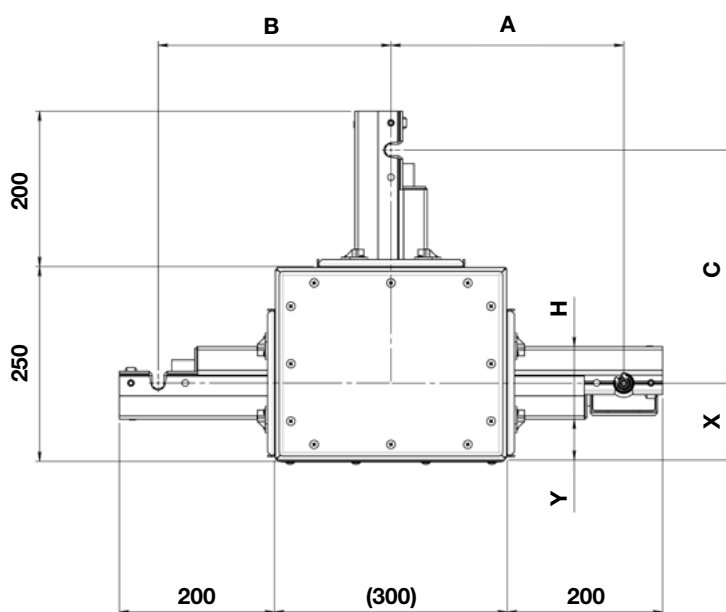
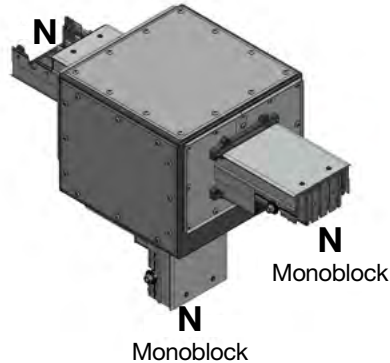
Type 2 Tipo 2



Type 3 Tipo 3



Type 4 Tipo 4



T element

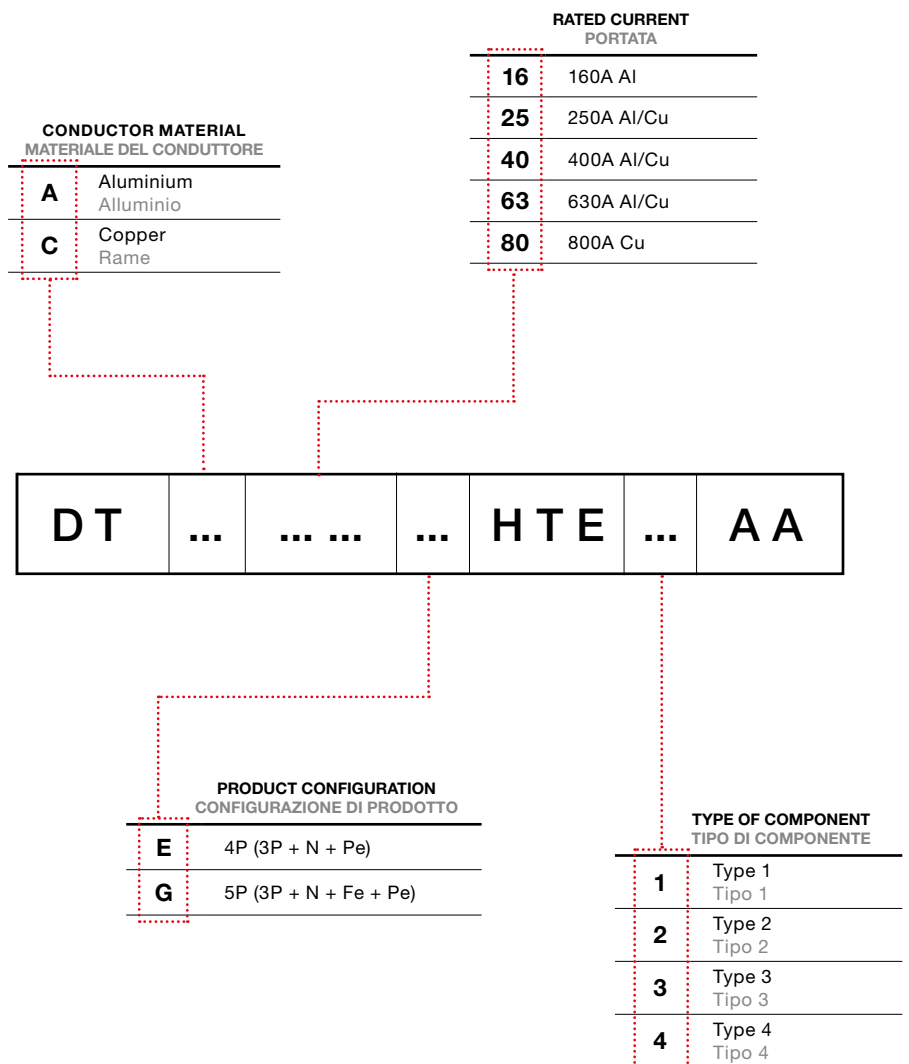
Elemento a T

HTE - Horizontal
HTE - Orizzontale

Standard dimensions (valid only for aluminium busbars) Dimensioni Standard (valide solo per condotti in alluminio)

RATED CURRENT CORRENTE	HEIGHT ALTEZZA mm	DIMENSIONS DIMENSIONI mm				
		A	B	C	X	Y
160	58,5	300	300	300	100	71
250	73,5	300	300	300	100	63
400	93,5	300	300	300	100	53
630	113,5	300	300	300	100	43

Code composition Composizione codice



For more information contact our Technical Office

Per ulteriori informazioni contattare il nostro Ufficio Tecnico

■ T element

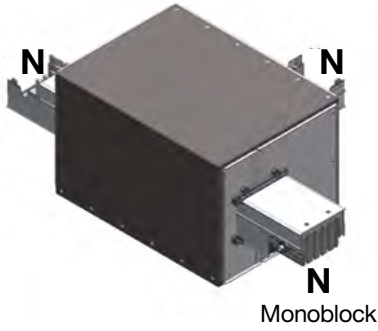
Elemento a T

VTE - Vertical
VTE - Verticale

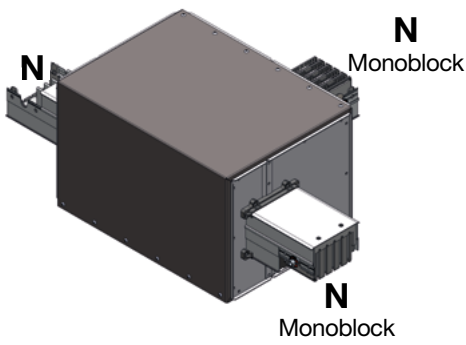
"T" element that divide vertically the run in two lines of the same size and rating.

Elemento a "T" che sdoppia verticalmente il percorso in due linee della medesima dimensione o portata.

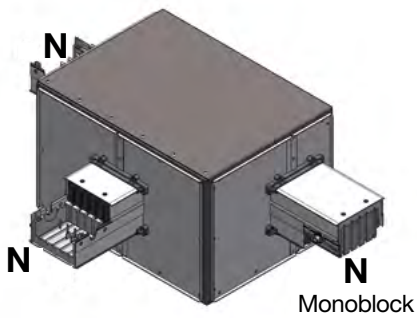
Type 1 Tipo 1



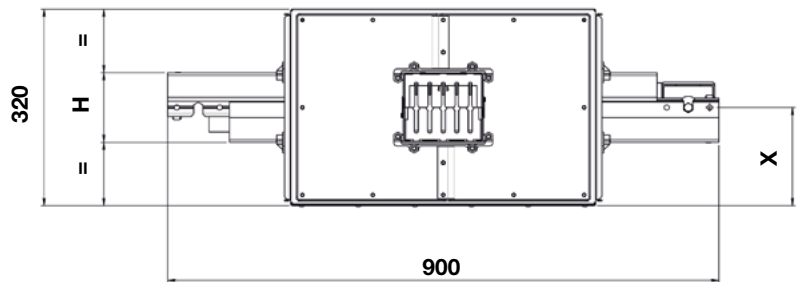
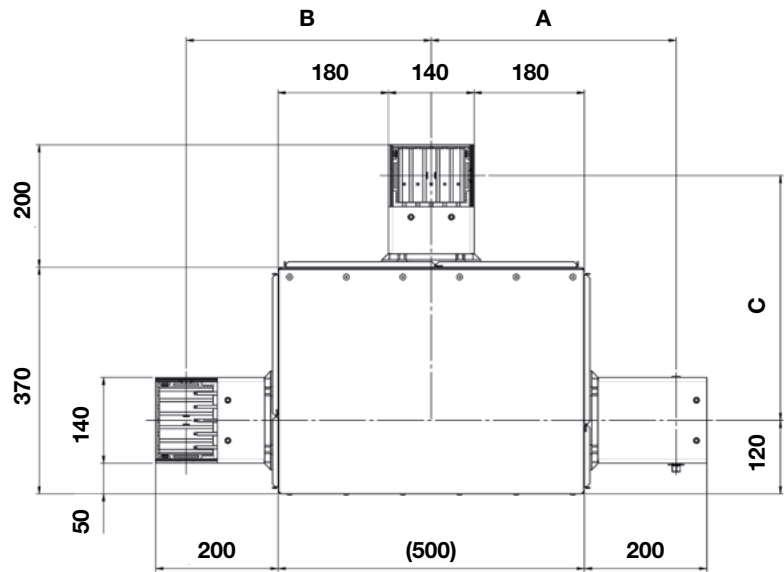
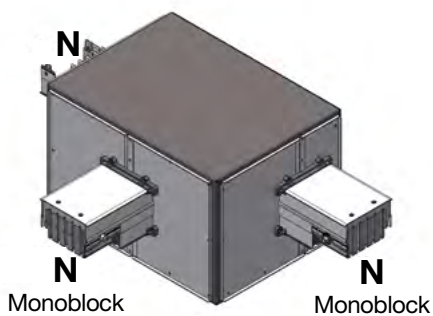
Type 2 Tipo 2



Type 3 Tipo 3



Type 4 Tipo 4



T element

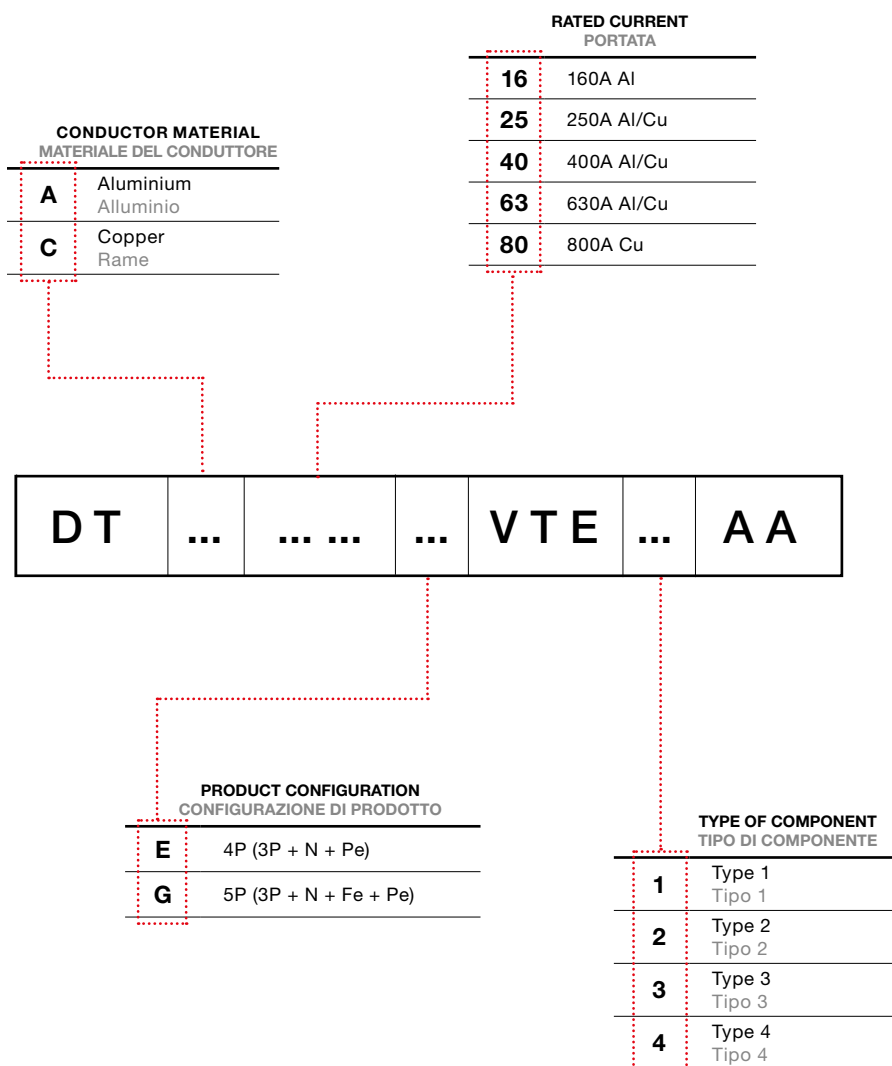
Elemento a T

VTE - Vertical
VTE - Verticale

Standard dimensions (valid only for aluminium busbars) Dimensioni Standard (valide solo per condotti in alluminio)

RATED CURRENT CORRENTE	HEIGHT ALTEZZA mm	DIMENSIONS DIMENSIONI mm			
		A	B	C	X
160	58,5	400	400	400	160
250	73,5	400	400	400	160
400	93,5	400	400	400	160
630	113,5	400	400	400	160

Code composition Composizione codice



For more information contact our Technical Office

Per ulteriori informazioni contattare il nostro Ufficio Tecnico

■ Terminal switchboard/Trasformer

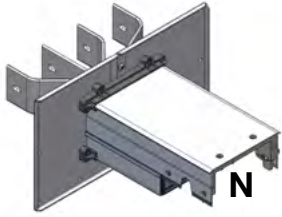
Terminale quadro/Trasformatore

TST

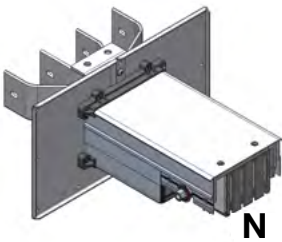
Terminal connection to switchboard or transformer.

Terminale di connessione a quadro o trasformatore.

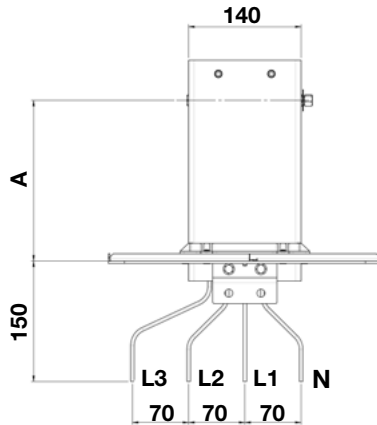
Type 1 Tipo 1



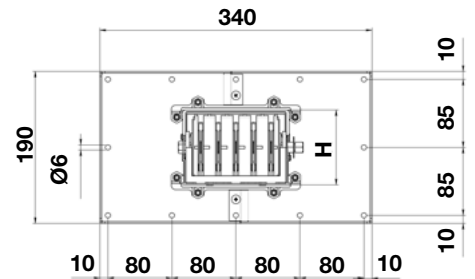
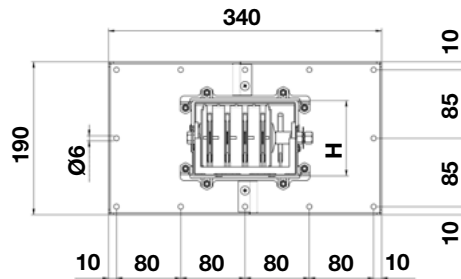
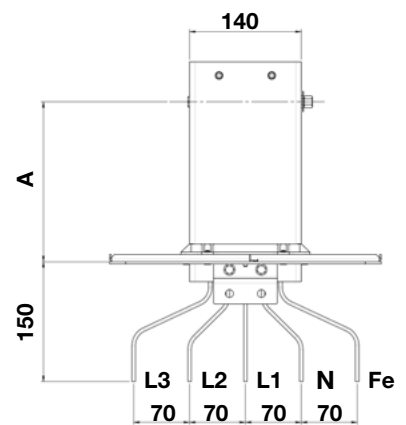
Type 2 Tipo 2



4 Poles
4 Poli

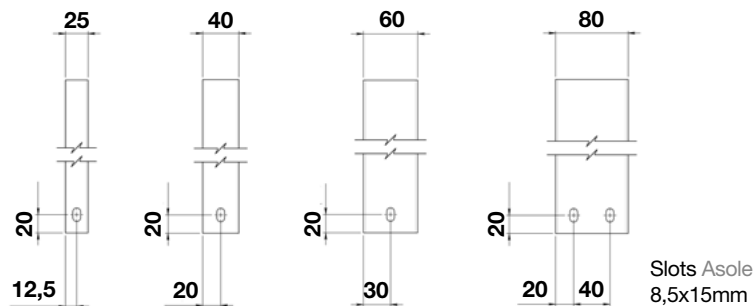


5 Poles
5 Poli



Height and Drilling Bars

Dettaglio Altezza e Foratura Barre



■ Terminal switchboard/Trasformer

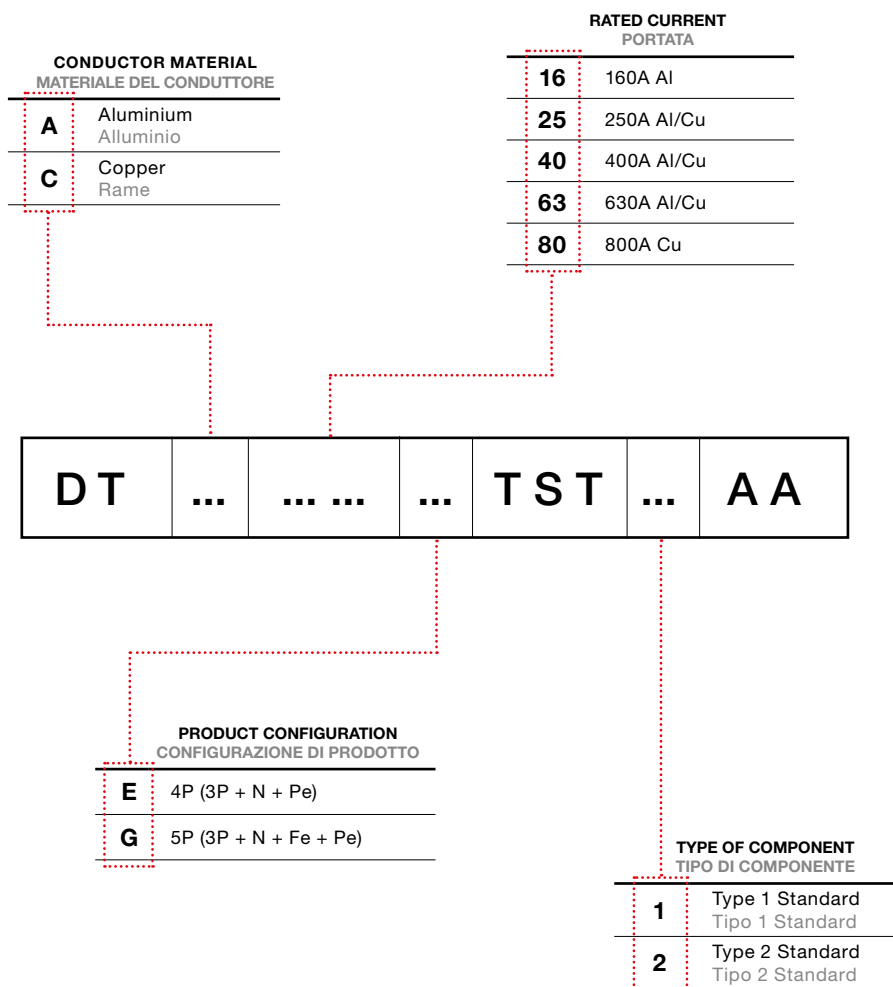
Terminale quadro/Trasformatore

TST

Standard dimensions (valid only for aluminium busbars)
Dimensioni Standard (valide solo per condotti in alluminio)

RATED CURRENT CORRENTE	BAR BARRA mm	DIMENSIONS DIMENSIONI mm	
		H	A
160	25	58,5	200
250	40	73,5	200
400	60	93,5	200
630	80	113,5	200

Code composition
Composizione codice



For more information contact our Technical Office

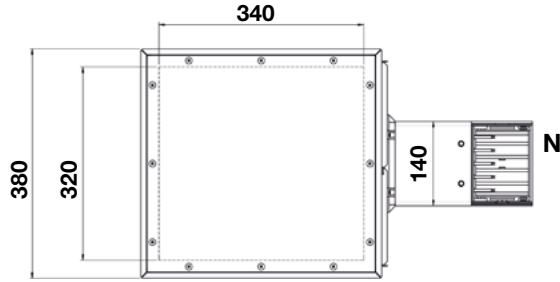
Per ulteriori informazioni contattare il nostro Ufficio Tecnico

Feeder
Alimentazione di Testata
FED

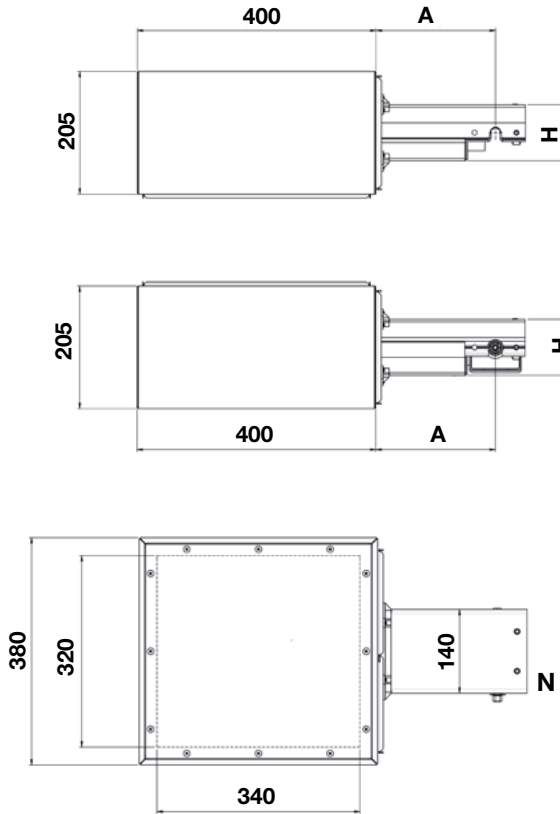
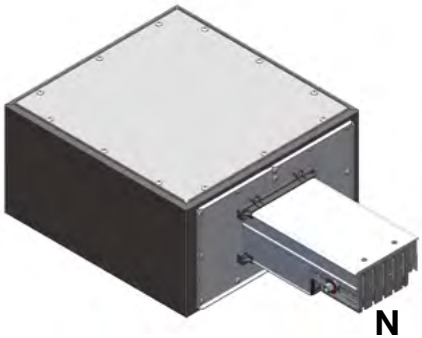
Box power line.

Box di alimentazione linea.

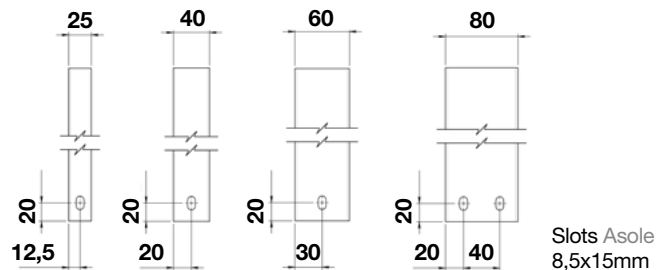
Type 1 Tipo 1



Type 2 Tipo 2



Height and Drilling Bars
Dettaglio Altezza e Foratura Barre



Feeder

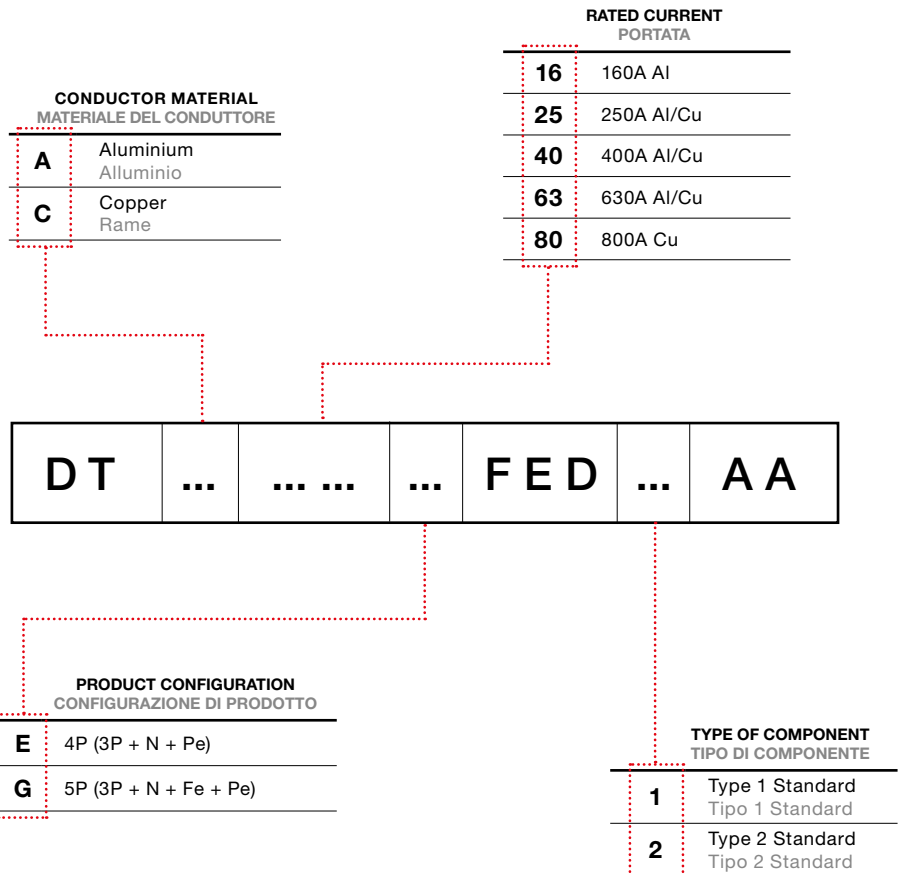
Alimentazione di Testata

FED

Standard dimensions (valid only for aluminium busbars) Dimensioni Standard (valide solo per condotti in alluminio)

RATED CURRENT CORRENTE	BAR BARRA mm	HEIGHT ALTEZZA mm H	LENGTH LUNGHEZZA mm A
Al, A			
160	25	58,5	200
250	40	73,5	200
400	60	93,5	200
630	80	113,5	200

Code composition Composizione codice



For more information contact our Technical Office

Per ulteriori informazioni contattare il nostro Ufficio Tecnico

■ Plastic Tap-off Box Cassette in plastica

PCE - Empty
PCE - Vuota



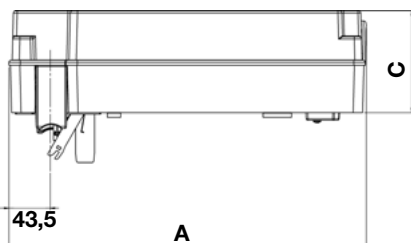
Empty tap-off boxes is provided without switch, can be completed as needed. Tap-off boxes without disconnecter device, internal wiring only possible with tap-off box not installed on the busbar. Available from 63A up to 160A.

Le cassette di derivazione vuote sono fornite senza interruttore montato, possono essere cablate secondo necessità. Cassette di derivazione senza dispositivo di sezionamento, cablaggio interno possibile solo con cassetta non installata sul condotto. Taglie disponibili da 63A fino a 160A.

Standard dimensions Dimensioni Standard

RATED CURRENT PORTATA	DIMENSIONS DIMENSIONI mm		
	A	B	C
63	380	225	110
160	380	225	110

Code composition Composizione codice



PRODUCT CONFIGURATION CONFIGURAZIONE DI PRODOTTO	
E	3P + N + PE
G	3P + N + FE + PE

FLANGE FLANGIA	
AA	Without flange Senza flangia
FA	With metal flange Con flangia in metallo

DT	N	90	...	PCE
----	---	----	-----	-----	-----	-----

TYPE OF COMPONENT TIPO DI COMPONENTE	
2	63A
5	160A

For more information contact our Technical Office

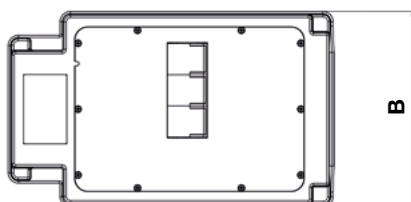
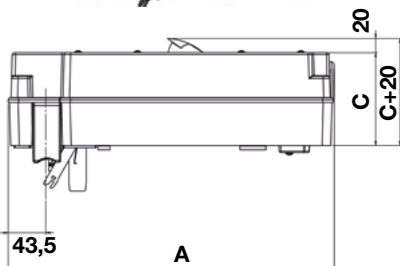
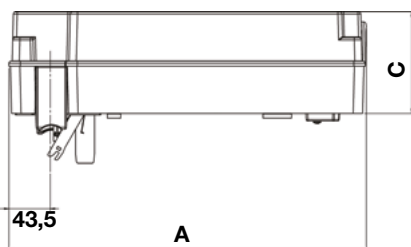
Per ulteriori informazioni contattare il nostro Ufficio Tecnico

■ Plastic Tap-off Box

Cassette in plastica

PCF - With Fuse holder

PCF - Con base Portafusibili



Tap-off box 63A with fuse holder on the cover IP40
Cassetta da 63A Con base porta fusibili sul coperchio IP40

Standard tap-off boxes are equipped with fuse holder already installed and wired (without fuses). Available from 32A up to 160A. Tap-off boxes without disconnecter device, internal wiring only possible with tap-off box not installed on the busbar.

To choose the size of the fuses, check the technical data sheets of the fuses to be used and carry out the necessary derating calculations taking into account an overtemperature inside the box of about 30°K compared to the ambient temperature and that there is no ventilation inside the box.

Le cassette di derivazione standard sono fornite con base portafusibili già installata e cablata (fusibili esclusi). Disponibili da 32A fino a 160A. Cassette di derivazione senza dispositivo di sezionamento, cablaggio interno possibile solo con cassetta non installata sul condotto.

Per scegliere la taglia dei fusibili, verificare le schede tecniche dei fusibili che si vogliono utilizzare ed effettuare i dovuti calcoli di declassamento tenendo in considerazione una sovratemperatura all'interno della cassetta di circa 30°K rispetto alla temperatura ambiente e che all'interno della cassetta non vi è ventilazione.

Standard dimensions

Dimensioni Standard

RATED CURRENT PORTATA	DIMENSIONS DIMENSIONI mm		
In/A	A	B	C
32	380	225	110
63	380	225	110
160	380	225	110

Fuse sizes (Not included)

Taglie Fusibili (Non Inclusi)

RATED CURRENT PORTATA	SIZE TAGLIA
In/A	
32	10x38
32*	10x38
63	NH00
63*	22x58
160	NH00

* with fuse holder on the cover (FA version)
* Con base porta fusibili sul coperchio (versione FA)

FUSE HOLDER VERSION VERSIONE PORTA FUSIBILI	
AA	With fuse holder inside the box Con base porta fusibili all'interno della cassetta
FA	With fuse holder on the cover Con base porta fusibili sul coperchio

Code composition

Composizione codice

DT	N	90	...	PCF
----	---	----	-----	-----	-----	-----

PRODUCT CONFIGURATION CONFIGURAZIONE DI PRODOTTO	
E	3P + N + PE
G	3P + N + FE + PE

TYPE OF COMPONENT TIPO DI COMPONENTE	
1	32A
2	63A
5	160A

For more information contact our Technical Office

Per ulteriori informazioni contattare il nostro Ufficio Tecnico

■ Plastic Tap-off Box Cassette in plastica

PCM - Prefitted for Modular circuit breakers

PCM - Predisposta per Interruttori Modulari

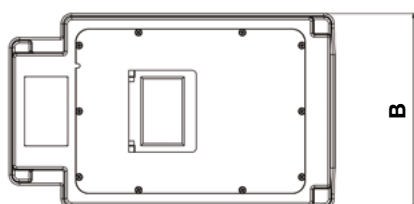
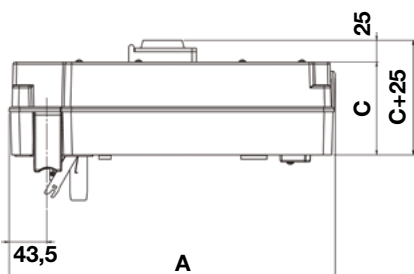


Tap off box prefitted for modular circuit breakers (18 mm modules) are equipped with standard DIN rail.
Rated current till 160 A.
Tap-off boxes without disconnecter device, internal wiring only possible with tap-off box not installed on the busbar.

To choose the size of the modular switches MCB, check the relevant technical data sheets and make the necessary derating calculations taking into account an overtemperature inside the box of about 30°K compared to ambient temperature and that there is no ventilation inside the box.

Le cassette di derivazione predisposte per interruttori modulari (moduli 18 mm) sono fornite senza interruttore ma con guida DIN già installata. Portata nominale fino a 160 A. Cassette di derivazione senza dispositivo di sezionamento, cablaggio interno possibile solo con cassetta non installata sul condotto.

Per scegliere la taglia degli interruttori modulari MCB verificare le relative schede tecniche ed effettuare i dovuti calcoli di declassamento tenendo in considerazione una sovratemperatura all'interno della cassetta di circa 30°K rispetto alla temperatura ambiente e che all'interno della cassetta non vi è ventilazione.



Standard dimensions Dimensioni Standard

RATED CURRENT PORTATA In/A	N. MODULES N. MODULI	DIMENSIONS DIMENSIONI mm		
		A	B	C
32A	4	380	225	110
	8	380	225	110
63A	4	380	225	110
	8	380	225	110
125A	4	380	225	110
	8	380	225	110
160A	4	380	225	110
	8	380	225	110

Code composition Composizione codice

DT	N	90	...	PCM	...	FA
----	---	----	-----	-----	-----	----

PRODUCT CONFIGURATION CONFIGURAZIONE DI PRODOTTO	
E	3P + N + PE
G	3P + N + FE + PE

TYPE OF COMPONENT TIPO DI COMPONENTE	
1	32A / 4 MOD.
2	32A / 8 MOD.
3	63A / 4 MOD.
4	63A / 8 MOD.
5	125A / 4 MOD.
6	125A / 8 MOD.
7	160A / 4 MOD.
8	160A / 8 MOD.

For more information contact our Technical Office

Per ulteriori informazioni contattare il nostro Ufficio Tecnico

■ Plastic Tap-off Box

Cassette in plastica

PCM - Prefitted for Modular circuit breakers with sockets

PCM - Predisposta per Interruttori Modulari con prese industriali

For more information, please contact our engineering department.

Per informazioni e dettagli contattare il nostro ufficio engineering.

1FA001



1FA002



1FA003



2FA001



2FA002



4FA001



Code composition Composizione codice

DT	N	90	...	PCM	...
----	---	----	-----	-----	-----

PRODUCT CONFIGURATION CONFIGURAZIONE DI PRODOTTO

E	3P + N + PE
G	3P + N + FE + PE

TYPE OF COMPONENT TIPO DI COMPONENTE

1FA001	32A pre-fitted for modular switches MCB 4 mod and 1 socket 16A 3P+N+Pe 32A predisposta per interruttore modulare MCB 4 mod e 1 presa da 16A 3P+N+Pe
1FA002	32A pre-fitted for modular switches MCB 4 mod and 2 sockets 16A 1P+N+Pe 32A predisposta per interruttore modulare MCB 4 mod e 2 prese da 16A 1P+N+Pe
1FA003	32A pre-fitted for modular switches MCB 4 mod and 1 socket 32A 3P+N+Pe 32A predisposta per interruttore modulare MCB 4 mod e 1 presa da 32A 3P+N+Pe
2FA001	32A pre-fitted for modular switches MCB 8 mod and 1 socket 16A 3P+N+Pe 32A predisposta per interruttore modulare MCB 8 mod e 1 presa da 16A 3P+N+Pe
2FA002	32A pre-fitted for modular switches MCB 8 mod and 2 sockets 16A 3P+N+Pe 32A predisposta per interruttore modulare MCB 8 mod e 2 prese da 16A 3P+N+Pe
4FA001	63A pre-fitted for modular switches MCB 8 mod and 2 sockets 32A 3P+N+Pe 63A predisposta per interruttore modulare MCB 8 mod e 2 prese da 32A 3P+N+Pe

Pre-fitted tap-off boxes will be supplied without MCB

Le cassette di derivazione predisposte vengono fornite senza interruttore/modulari

Aluminium Tap-off Box

Cassette in alluminio

TCE - Empty

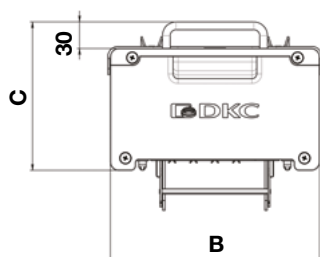
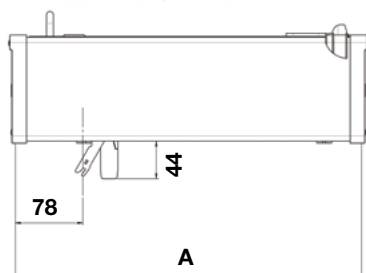
TCE - Vuota

Valid up to 160A
Valido fino a 160A

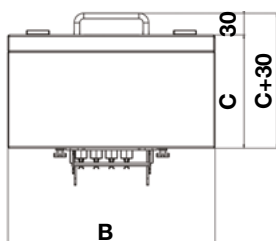
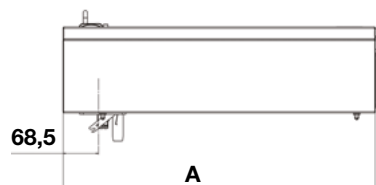


Empty tap-off boxes is provided without switch, can be completed as needed. All empty tap-off boxes are equipped with disconnecter device that switch off the electrical connection in case of door opening. Available from 32A up to 250A.

Le cassette di derivazione vuote sono fornite senza interruttore montato, possono essere cablate secondo necessità. Tutte le cassette di derivazione vuote sono dotate di dispositivo di sezionamento che interrompe il collegamento elettrico in caso di apertura dello sportello. Taglie disponibili da 32A fino a 250A.



Valid for 250A
Valido per 250A



Standard dimensions

Dimensioni Standard

RATED CURRENT PORTATA	DIMENSIONS DIMENSIONI		
	A	B	C
32	400	215	153
160	600	215	217
250*	600	300	205

*Painted sheet metal version Versione in lamiera verniciata

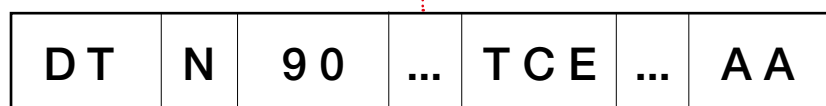
Code composition

Composizione codice

PRODUCT CONFIGURATION

CONFIGURAZIONE DI PRODOTTO

E	3P + N + PE
O	3P + NP + PE
G	3P + N + FE + PE
V	3P + NP + FE + PE



TYPE OF COMPONENT

TIPO DI COMPONENTE

1	32A
2	160A
4	250A

For more information contact our Technical Office

Per ulteriori informazioni contattare il nostro Ufficio Tecnico

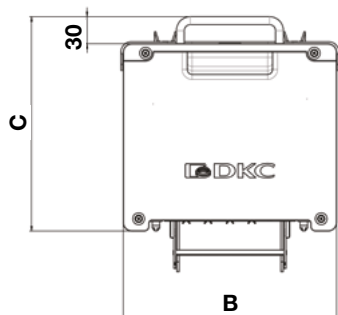
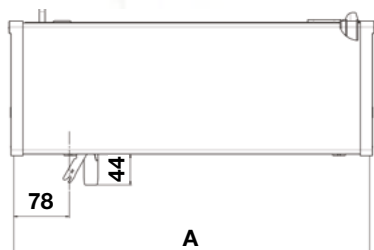
■ Aluminium Tap-off Box

Cassette in alluminio

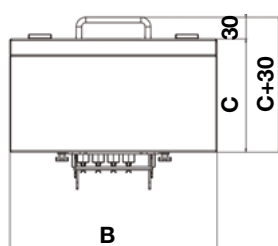
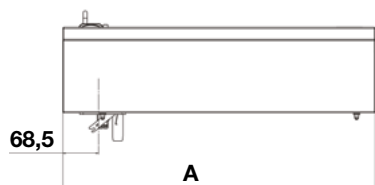
TCF - With Fuse holder

TCF - Con base Portafusibili

Valid up to 160A
Valido fino a 160A



Valid for 250A
Valido per 250A



Standard tap-off boxes are equipped with standard disconnecter device + fuse holder already installed and wired (without fuses). Available from 32A up to 250A. Disconnecter device switches off the electrical connection in case of door opening.

To choose the size of the fuses, check the technical data sheets of the fuses to be used and carry out the necessary derating calculations taking into account an overtemperature inside the box of about 30°K compared to the ambient temperature and that there is no ventilation inside the box.

Le cassette di derivazione standard sono fornite con dispositivo di sezionamento + base portafusibili già installata e cablata (fusibili esclusi). Disponibili da 32A fino a 250A. Il dispositivo di sezionamento interrompe il collegamento elettrico in caso di apertura dello sportello.

Per scegliere la taglia dei fusibili, verificare le schede tecniche dei fusibili che si vogliono utilizzare ed effettuare i dovuti calcoli di declassamento tenendo in considerazione una sovratemperatura all'interno della cassetta di circa 30°K rispetto alla temperatura ambiente e che all'interno della cassetta non vi è ventilazione.

Standard dimensions

Dimensioni Standard

RATED CURRENT PORTATA In/A	DIMENSIONS DIMENSIONI mm		
	A	B	C
32	500	215	217
63	500	215	217
125	500	215	217
160	500	215	217
250*	600	300	205

*Painted sheet metal version Versione in lamiera verniciata

Fuse sizes (Not included)

Taglie Fusibili (Non Inclusi)

RATED CURRENT PORTATA In/A	SIZE TAGLIA
32	NH00C
63	NH00
125	NH00
160	NH00
250	NH1

Code composition

Composizione codice

DT	N	90	...	TCF	...	AA
----	---	----	-----	-----	-----	----

PRODUCT CONFIGURATION CONFIGURAZIONE DI PRODOTTO

E	3P + N + PE
O	3P + NP + PE
G	3P + N + FE + PE
V	3P + NP + FE + PE

TYPE OF COMPONENT TIPO DI COMPONENTE

1	32A
2	63A
3	125A
4	160A
6	250A

For more information contact our Technical Office

Per ulteriori informazioni contattare il nostro Ufficio Tecnico

Aluminium Tap-off Box

Cassette in alluminio

TCM - Prefitted for Modular circuit breakers

TCM - Predisposta per Interruttori Modulari

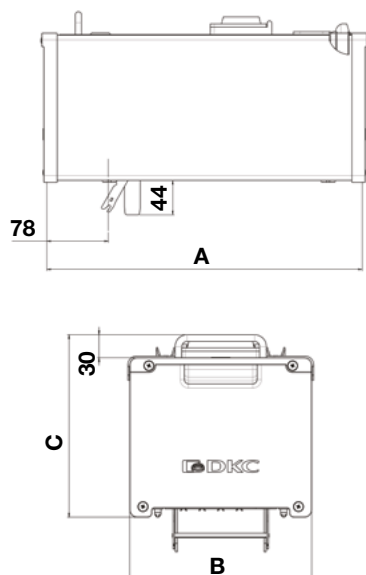


Tap off box prefitted for modular circuit breakers (18mm modules) are equipped with standard DIN rail.
 Rated current till 200 A.
 Disconnecter device switches off the electrical connection in case of door opening.

To choose the size of the modular switches MCB, check the relevant technical data sheets and make the necessary derating calculations taking into account an over-temperature inside the box of about 30°K compared to ambient temperature and that there is no ventilation inside the box.

Le cassette di derivazione predisposte per interruttori modulari (moduli 18mm) sono fornite senza interruttore ma con guida DIN già installata. Portata nominale fino a 200 A. Il dispositivo di sezionamento interrompe il collegamento elettrico in caso di apertura dello sportello.

Per scegliere la taglia degli interruttori modulari MCB verificare le relative schede tecniche ed effettuare i dovuti calcoli di declassamento tenendo in considerazione una sovratemperatura all'interno della cassetta di circa 30°K rispetto alla temperatura ambiente e che all'interno della cassetta non vi è ventilazione.



Standard dimensions

Dimensioni Standard

RATED CURRENT PORTATA	N. MODULES N. MODULI	DIMENSIONS DIMENSIONI		
		A	B	C
32A	4	400	215	153
	8	400	215	153
160A	4	400	215	217
	8	450	215	217
	12	550	215	217
200A	4	700	215	217
	8	700	215	217
	12	700	215	217

Code composition

Composizione codice

DT	N	90	...	TCM	...	AA
----	---	----	-----	-----	-----	----

PRODUCT CONFIGURATION CONFIGURAZIONE DI PRODOTTO	
E	3P + N + PE
O	3P + NP + PE
G	3P + N + FE + PE
V	3P + NP + FE + PE

TYPE OF COMPONENT TIPO DI COMPONENTE	
1	160A / 4 MOD.
2	160A / 8 MOD.
3	160A / 12 MOD.
4	32A / 4 MOD.
5	32A / 8 MOD.
6	200A / 4 MOD.
7	200A / 8 MOD.
8	200A / 12 MOD.

For more information contact our Technical Office

Per ulteriori informazioni contattare il nostro Ufficio Tecnico

■ Tap-off Box

Cassetta di derivazione

Prefitted for Automatic and/or Special Circuit Breakers

Predisposta per Interruttori Automatici e/o Speciali



Tap-off boxes can also be supplied prefitted for MCCB or for special customized version that don't appear in previous pages, according to customer request. For more information, please contact our engineering department.

Pre-fitted tap-off boxes will be supplied without switch / MCCB

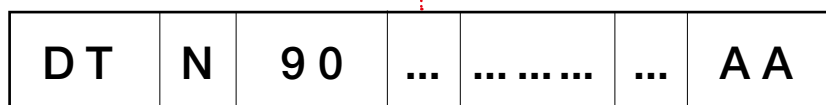
Le cassette di derivazione possono essere fornite anche predisposte per interruttori automatici o in versioni personalizzate, non presenti nelle pagine precedenti, secondo le esigenze del cliente. Per informazioni e dettagli contattare il nostro ufficio engineering.

Le cassette di derivazione predisposte vengono fornite senza interruttore/MCCB montato

Code composition Composizione codice

PRODUCT CONFIGURATION CONFIGURAZIONE DI PRODOTTO

E	3P + N + PE
O	3P + NP + PE
G	3P + N + FE + PE
V	3P + NP + FE + PE



Special coding according to configuration
Codifica speciale secondo configurazione

For more information contact our Technical Office

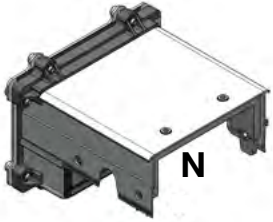
Per ulteriori informazioni contattare il nostro Ufficio Tecnico

■ Accessories

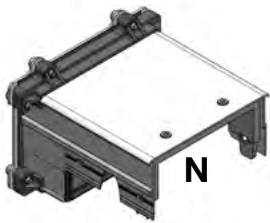
Accessori

ECO - End Cover

ECO - Chiusura di Estremità



Type 1
Tipo 1



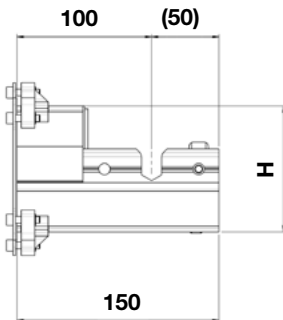
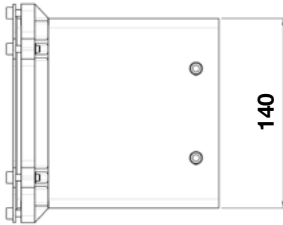
Type 2
Tipo 2

The end cover Type 1 is used when the line is feed using a Terminal Switchboard/Transformer or Feeder Type 2. If the start occurs with Type 1 elements, in that case the end cover to be used will be Type 2.

La chiusura di estremità Tipo 1 viene utilizzata quando la partenza della linea in oggetto è realizzata utilizzando un Terminale Quadro/Trasformatore o una Alimentazione di Testata Tipo 2. Se in partenza si utilizzano elementi Tipo 1 utilizzare chiusure Tipo 2.

Standard dimensions (valid only for aluminium busbars) Dimensioni Standard (valide solo per condotti in alluminio)

RATED CURRENT PORTATA	DIMENSIONS DIMENSIONI mm	
	BAR BARRA	H
160	25	58,5
250	40	73,5
400	60	93,5
630	80	113,5



Code composition Composizione codice

DT	N	Z	ECO	...	AA
----	---	--------	---	-----	-----	----

	BAR BARRA
81	H 25
82	H 40
83	H 60
84	H 80

	TYPE OF COMPONENT TIPO DI COMPONENTE
1	Type 1 Tipo 1
2	Type 2 Tipo 2

For more information contact our Technical Office

Per ulteriori informazioni contattare il nostro Ufficio Tecnico

■ Accessories

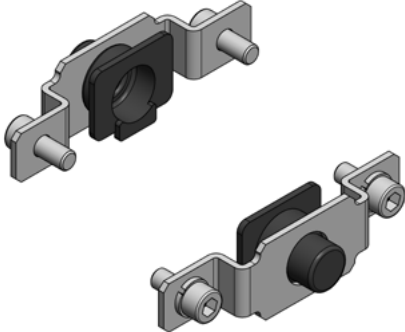
Accessori

JCO - Joint cover

JCO - Chiusura congiunzione

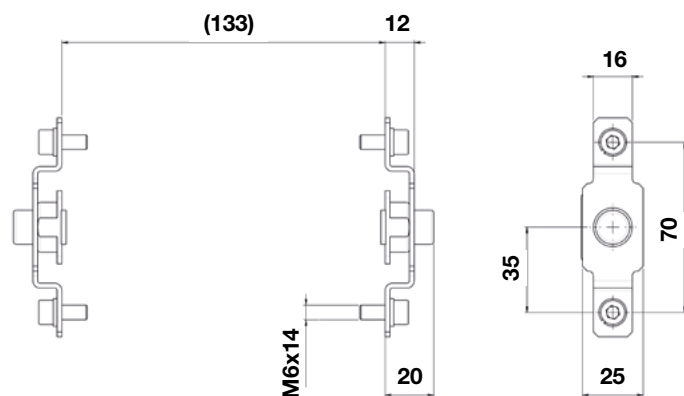
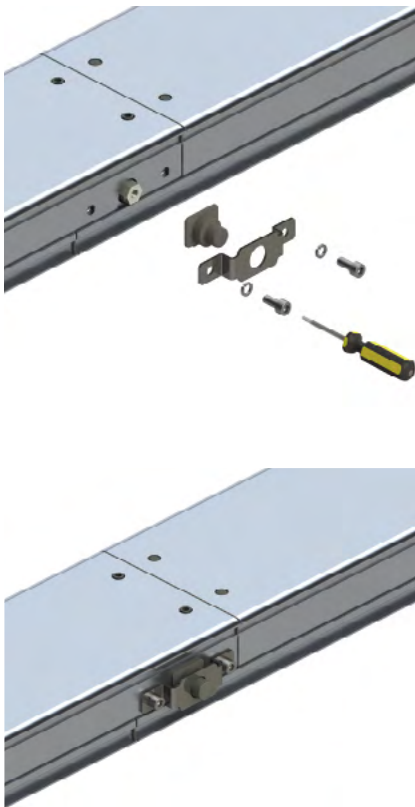
Please use a Joint Cover for each element used (no. 2 in the case of "T" elements).

Si prega di utilizzare una congiunzione per ogni elemento di percorso utilizzato (n°2 nel caso di elementi a "T").



Code
Codice

DT	N	00	Z	JCO	1	AA	000
----	---	----	---	-----	---	----	-----



For more information contact our Technical Office

Per ulteriori informazioni contattare il nostro Ufficio Tecnico

■ Accessories

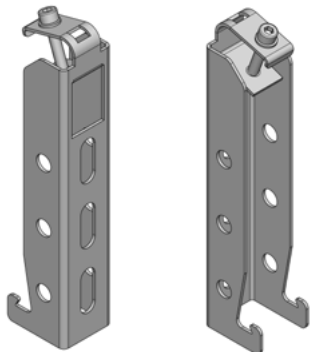
Accessori

FIU - Standard fixing unit

FIU - Staffa di fissaggio standard

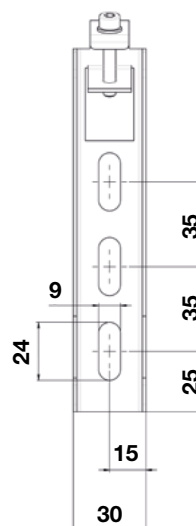
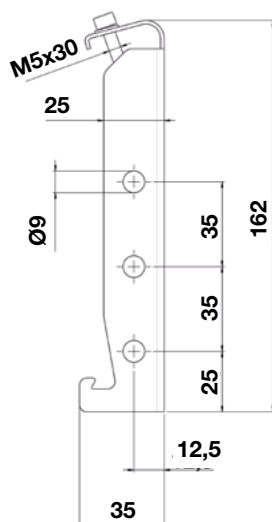
We recommend using a Fixing unit every 1.5/2 meters.

Si consiglia di utilizzare una Staffa di fissaggio ogni 1,5/2 metri.



Code
Codice

DT	N	00	Z	FIU	S	AA
----	---	----	---	-----	---	----

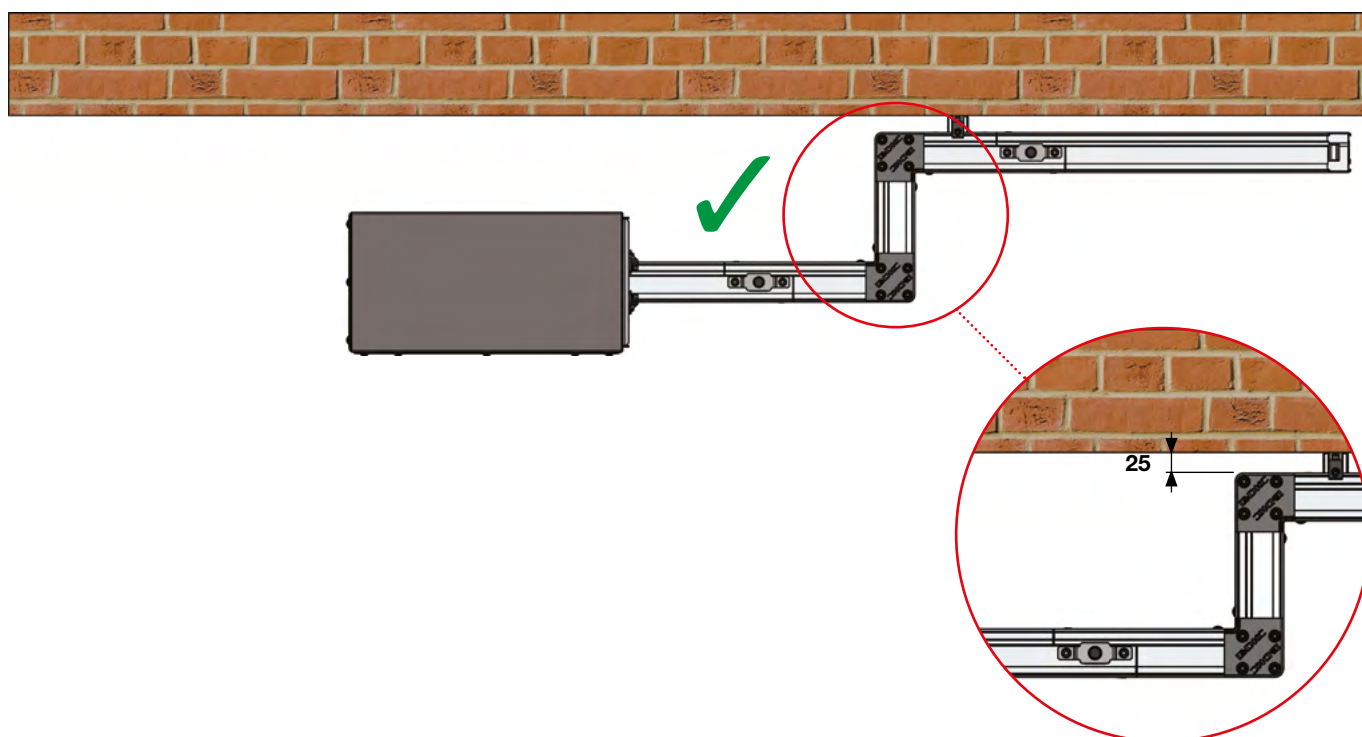
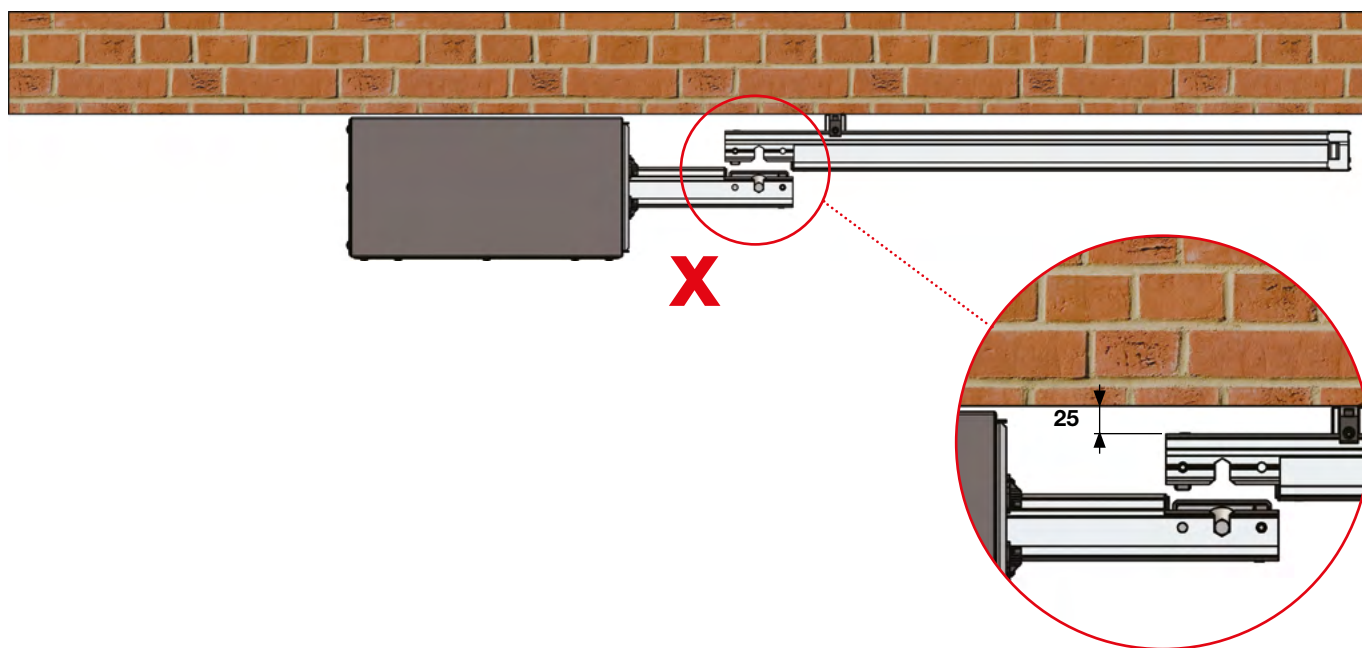


For more information contact our Technical Office

Per ulteriori informazioni contattare il nostro Ufficio Tecnico

■ Accessories

Accessori



Attention: in the presence of a feeder unit it is not possible to fix the standard brackets and consequently the busbar directly to the wall because there is an interference between the wall itself and the feeder's box. If you want to fix the brackets without the aid of accessories to distance the busbar from the wall, it is necessary to use a double elbow to be able to mount the feeder unit (see example).

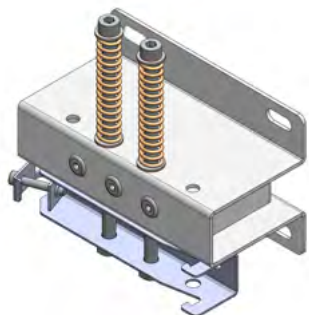
Attenzione: in presenza di un'alimentazione di testata non è possibile fissare le staffe standard e conseguentemente la blinda direttamente a muro perché vi è un'interferenza tra il muro stesso e il box dell'alimentazione. Nel caso si voglia fissare le staffe senza l'ausilio di accessori per distanziare il condotto dal muro, bisogna prevedere l'utilizzo di un doppio angolo per poter montare l'alimentazione (vedi esempio).

■ Accessories

Accessori

FVS - Spring-loaded fixing unit for vertical runs

FVS - Staffa di fissaggio a molla per tratti verticali

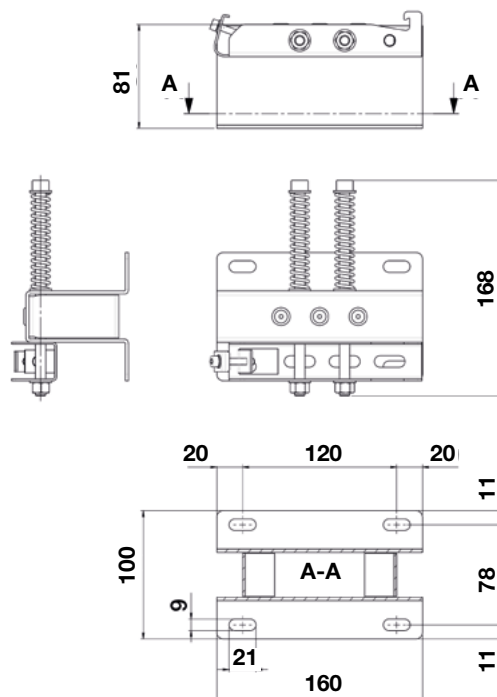


We recommend using a Fixing unit every 1.5/2 meters.
Indicatively no.2 brackets for each floor.

Si consiglia di utilizzare una Staffa di fissaggio ogni 1,5/2 metri.
Indicativamente n. 2 staffe per ogni piano.

Code
Codice

DT	N	90	Z	FVS	1	AA
----	---	----	---	-----	---	----



For more information contact our Technical Office

Per ulteriori informazioni contattare il nostro Ufficio Tecnico

■ Accessories

Accessori

CSF - Complete support fixing bracket

CSF - Supporto completo staffa di fissaggio standard

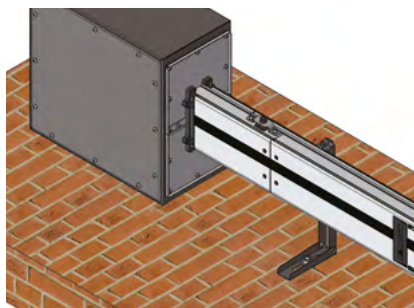
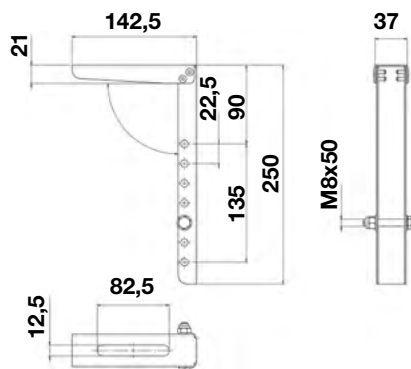


This accessory can be used for direct installation on the floor, ceiling or with the aid of a threaded rod.

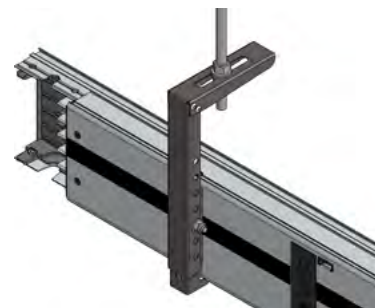
Questo accessorio può essere utilizzato per l'installazione diretta a pavimento, a soffitto o con l'aiuto di una barra filettata

Code
Codice

DT	N	90	Z	CSF	B	AA
----	---	----	---	-----	---	----



Direct installation on the floor
Installazione diretta a pavimento



Direct installation on the ceiling or with the aid of a threaded rod.
Installazione diretta a soffitto o con l'aiuto di una barra filettata



This support is adjustable in height and must be combined with the **Standard fixing unit** (Code DTN90ZFIUSAA) sold separately

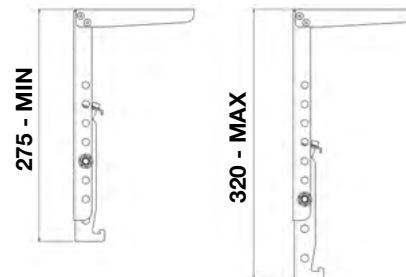
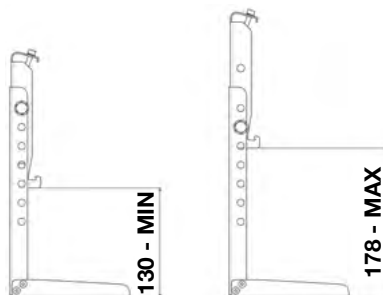
Questo supporto è regolabile in altezza e deve essere combinato con la **Staffa di fissaggio standard** (Cod. DTN90ZFIUSAA) venduta separatamente.

ATTENTION:

in the presence of a Feeder, direct installation on the ceiling or floor must be made considering the minimum dimensions indicated in the drawing.

ATTENZIONE:

in presenza di un'Alimentazione di testata, l'installazione diretta a soffitto o pavimento deve essere fatta tenendo in considerazione le quote minime indicate a disegno.

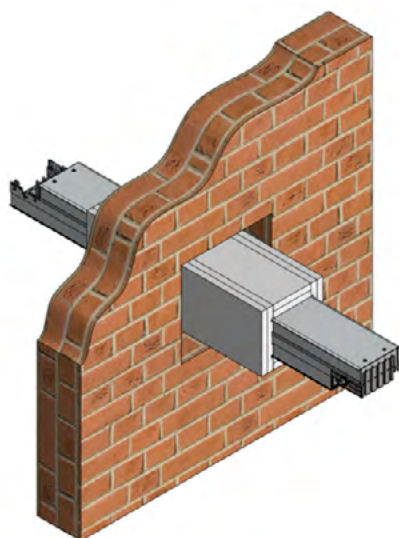


■ Accessories

Accessori

Fire barrier

Setto spegnifiamma



Fire barrier protects from flame propagation between two ambients. Tested according EN 1366-3 ensure protection for more than 240 minutes.

Wall restoration has to be done by rock wool (120 Kg/m³), Promaseal A (Promat) and Promastop (Promat) or with equivalent materials. Restoration material is not supplied.

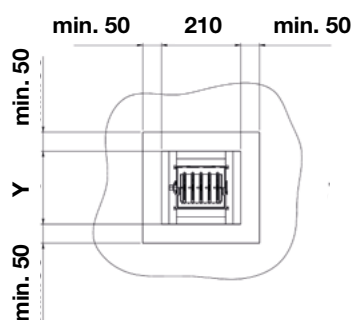
Il setto spegnifiamma consente la non propagazione dell'incendio da un ambiente all'altro. Testato secondo EN 1366-3 garantisce la protezione per più di 240 minuti.

Il ripristino della parete deve essere fatto con lana di roccia (120 Kg/m³), Promaseal A (Promat) e Promastop (Promat) o con materiale equivalente. Il materiale di ripristino non è fornito.

Standard dimensions

Dimensioni Standard

RATED CURRENT CORRENTE	BAR BARRA mm	DIMENSIONS DIMENSIONI mm	
		H	Y
Al, A			
160	25	58,5	138,5
250	40	73,5	153,5
400	60	93,5	173,5
630	80	113,5	193,5

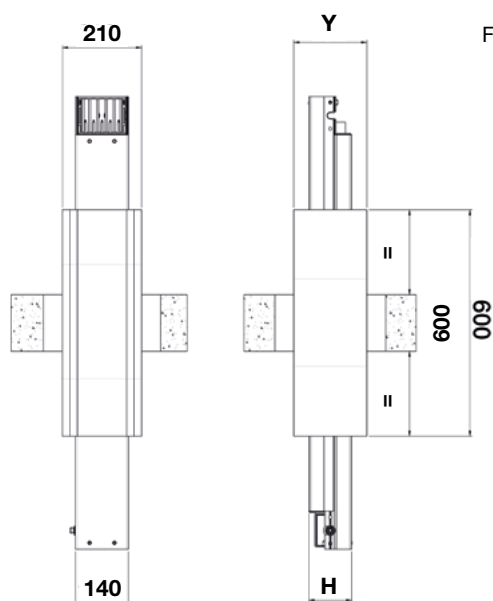


Code

Codice

For product coding see straight elements

Per la codifica del prodotto vedi elementi rettilinei



For more information contact our Technical Office

Per ulteriori informazioni contattare il nostro Ufficio Tecnico



Distritech

Assembly instructions



Istruzioni di montaggio

■ Distritech installation mode

Modalità di installazione Distritech

1

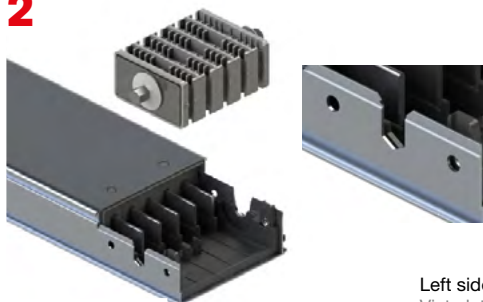


Front side
Lato frontale

EN All Distritech path elements are supplied with monoblock units already pre-assembled in the correct position, the only elements without monoblock (as it isn't necessary) are some types of feeders (type 1) and all end covers. Before to start the installation, check that all the elements and relative monoblocks are intact and haven't been damaged during transport or handling.
Attention: Never use damaged elements or components

IT Tutti gli elementi di percorso Distritech vengono forniti con monoblocchi già preassemblati nella corretta posizione, gli unici elementi sprovvisti di monoblocco (poichè non necessario) sono alcuni tipi di alimentazioni (Tipo 1) e tutte le chiusure di estremità. Prima di iniziare l'installazione verificare che tutti gli elementi e relativi monoblocchi siano integri e non siano stati danneggiati durante il trasporto o la movimentazione.
Attenzione: Non utilizzare mai elementi o componenti danneggiati

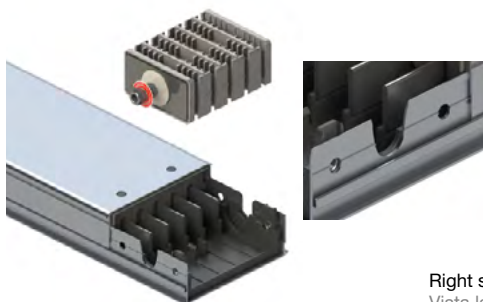
2



Left side view
Vista lato sinistro

EN If a monoblock has been removed from the element, reassemble it in the correct position: the side of the nut (with the round red signal) must remain on the side with the rounded gap, while the head of the screw must remain in the shaped gap on the opposite side. Take care to identify the correct side on which the monoblock is to be installed, the self-locking nut must always be on the side with the rounded gap and the U-shaped seat

IT Qualora un monoblocco fosse stato rimosso dall'elemento, provvedere a rimontarlo nel verso corretto: il lato del dado (con il segnale rosso rotondo) deve rimanere sul lato con lo spacco tondeggiante, mentre la testa della vite deve rimanere nello spacco sagomato sul lato opposto. Fare attenzione a individuare il lato corretto su cui montare il monoblocco, il dado autotranciante deve risultare sempre sul lato con lo spacco tondeggiante e la sede a U



Right side view
Vista lato destro

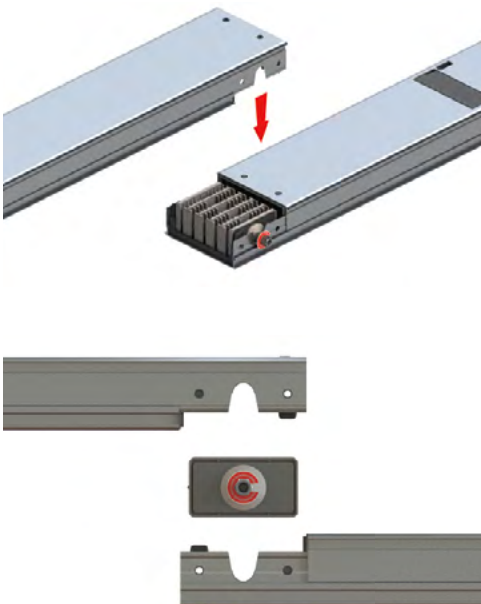
3



EN Get familiar with element profiles and look at the pictures to know how to connect external profiles in aluminium sideways to the junction the external enclosure is made by a specific part embossed which after connection of the elements must result unceasingly as showed on the following picture

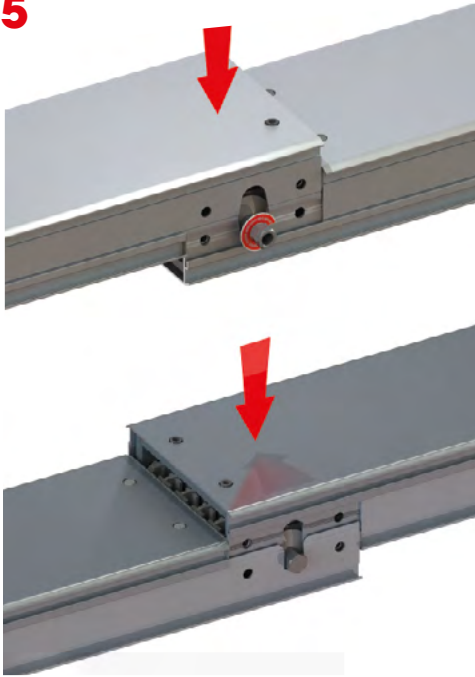
IT Familiarizzare con i profili degli elementi, guardare le immagini seguenti per capire come interfacciare correttamente i profili esterni in alluminio. Lateralmente alla congiunzione, l'involucro esterno è dotato di una zona a rilievo che deve risultare continua una volta collegati gli elementi come mostrato nell'immagine seguente

4



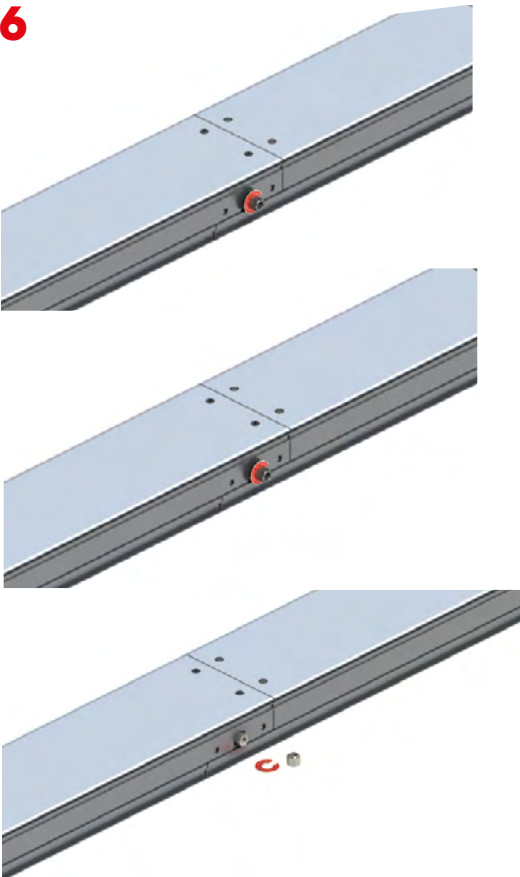
EN Connect the elements putting one on the other by the correct position as showed on the following pictures taking special attention to the perfect correspondence of profiles as marked on point 3

IT Connettere gli elementi inserendoli uno nell'altro nella corretta posizione come indicato nelle immagini seguenti, facendo attenzione a far corrispondere correttamente i profili come indicato nel punto 3

5

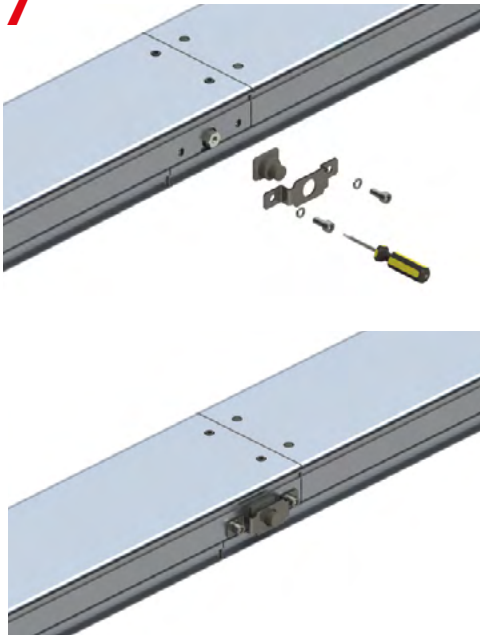
EN Push profiles strongly till the two elements are perfectly matching.
Check that the gasket between the element is correctly positioned between the elements not stuck and wrongly positioned.
In case of finding resistance, slowly unscrew the bolt to get the plates widen

IT Premere i profili con forza fino a quando i due elementi risultino perfettamente complanari.
Verificare che la guarnizione presente tra i due elementi risulti a filo con i profili dei due elementi e che non rimanga incastrata e quindi posizionata scorrettamente.
Qualora si trovasse resistenza, svitare leggermente il dado del monoblocco in modo da allargare le piastre

6

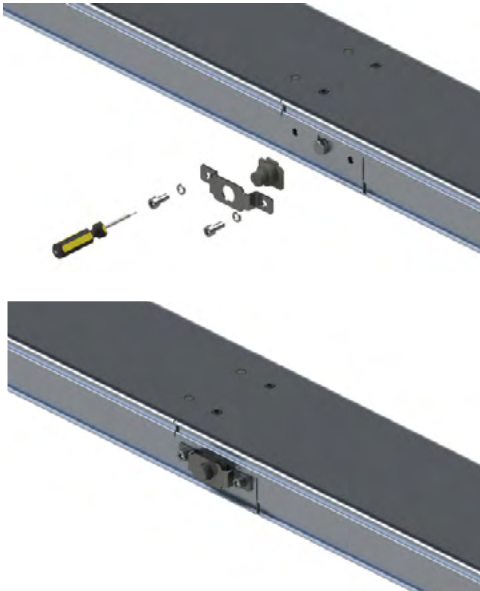
EN Use wrench to screw the Monoblock bolt till the same is broken.
The bolt is automatically broken when reached the correct torque of 20 N/m

IT Usare una chiave inglese per tirare il dado del monoblocco fino alla rottura dello stesso.
Il dado autotranciante si rompe automaticamente una volta raggiunta la corretta coppia di serraggio pari a 20N/m

7

EN Put rubber stopper on the bolt (right side), install closing tab matching central hole with the stopper and lateral holes, than turn screws

IT Inserire il tappo di gomma sul dado (lato destro), sistemare la piastrina di chiusura facendo combaciare il foro centrale con la parte sporgente del tappo in gomma e i fori laterali con le forature presenti sui profili quindi avvitare le viti in dotazione

8

EN Repeat on left sight same operation as indicated above for right side

IT Inserire il tappo di gomma sulla testa della vite (lato sinistro), e ripetere l'operazione già effettuata sul lato opposto come indicato nel punto 7

■ Rising main elements

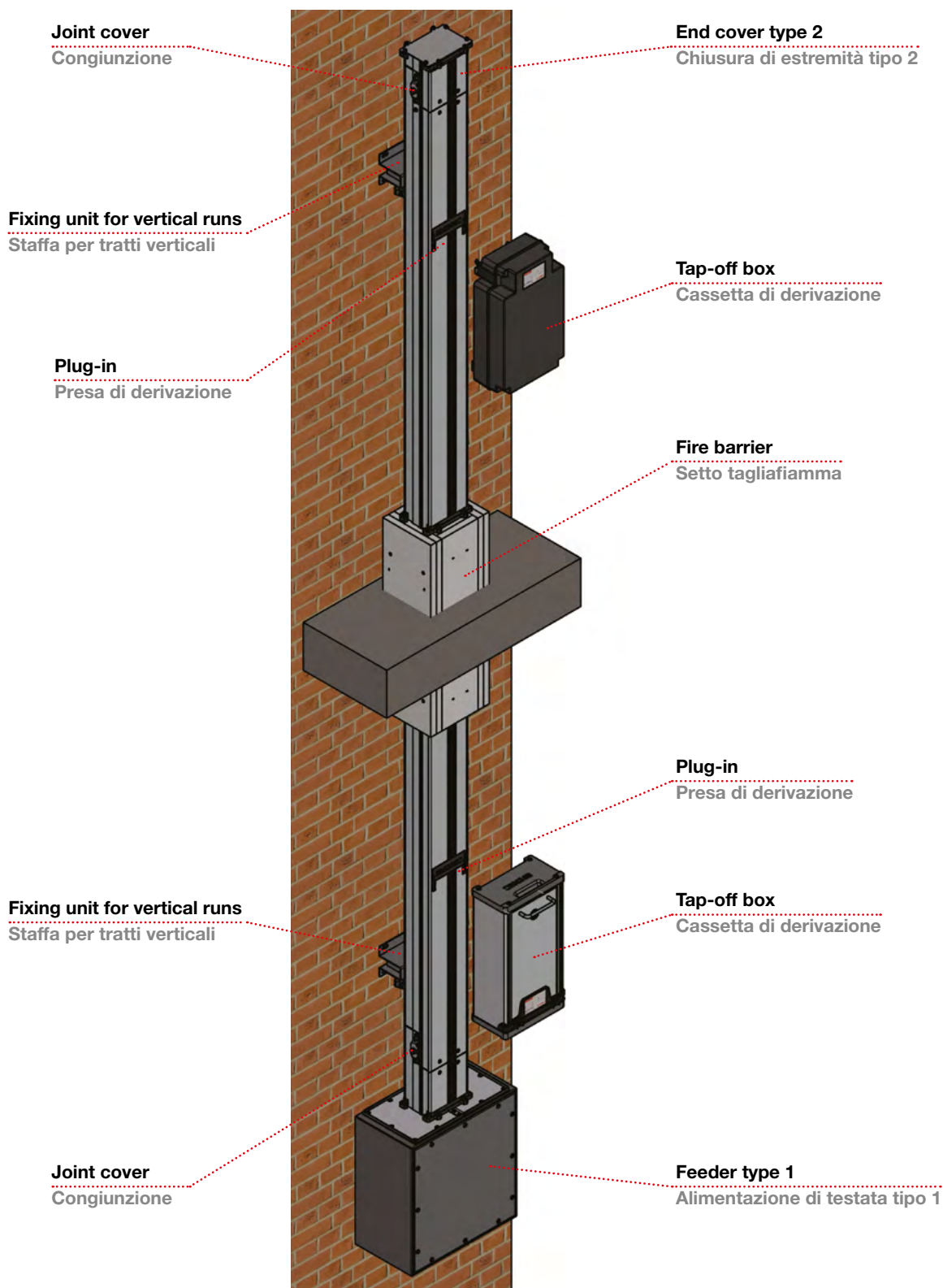
Componenti di una colonna montante

One of the most common uses of DISTRITECH is the vertical one along the risers for the distribution of electricity to the various floors of buildings (skyscrapers, hospitals, hotels, etc.). In the image on the side you can see a typical installation with relative accessories.

For any doubts regarding the choice and use of components / accessories, please contact our Technical Office.

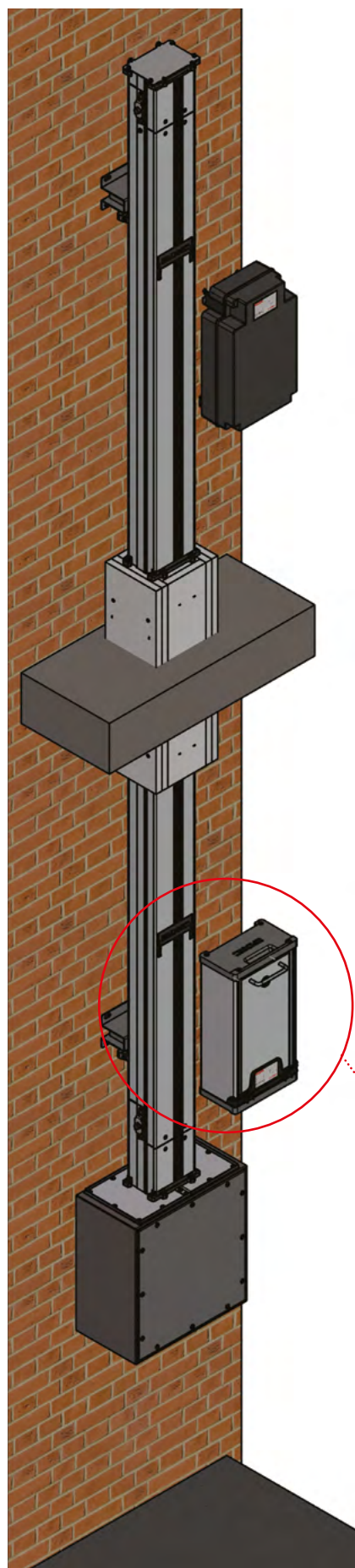
Uno degli utilizzi più comuni dei condotti DISTRITECH è quello in verticale lungo le colonne montanti per la distribuzione di energia elettrica ai vari piani di edifici (grattacieli, ospedali, hotel, ecc.). Nell'immagine a fianco vedete un'installazione tipica con i relativi accessori.

Per qualsiasi dubbio riguardo la scelta e l'utilizzo dei componenti/accessori potete contattare il nostro Ufficio Tecnico.



■ Rules for vertical risers installation

Regole per la realizzazione di colonne montanti



For a correct study of the vertical risers please refer to the following rules:

1. If the Feeder is placed at the bottom, use "type 1" vice versa, if the Feeder is carried out from the top, use a "type 2".
2. Mount the busbar with the Neutral bar on the left; in this way we will have the tap-off boxes with the cable exit downwards.
ATTENTION: For safety reasons, the tap-off boxes have only one direction of installation, given by mechanical constraints, to avoid phase inversion.
3. If you want to have the tap-off boxes with the exit cable upwards, position the busbar with the neutral bar to the right and mount the Feeder in the opposite position to what is indicated in point 1.
4. Use elements with plugs-in only on one side (cheaper solution).
5. Use the fixing brackets for vertical sections, considering to place one every 1.5 / 2 meters.
6. If necessary, based on the customer's requests, provide an element with a fire barrier at each floor crossing; in the event of an order, the position of the fire barrier on the element must be indicated.
7. When the busbar finishes with an End cover or with another Feeder, make sure that the type chosen is opposite to the starting Feeder (Eg: if you start with a "type 1" Feeder, the End cover must be "type 2").

Per un corretto studio delle colonne montanti si prega di far riferimento alle seguenti regole:

1. Se l'alimentazione di testata è posta in basso utilizzare la "tipo 1" viceversa, se l'alimentazione viene effettuata dalla parte superiore, utilizzare un'alimentazione "tipo 2"
2. Montare il condotto con la barra di Neutro a sinistra; in questo modo avremo le cassette di derivazione con l'uscita cavi verso il basso.
ATTENZIONE: Per ragioni di sicurezza, le cassette di derivazione hanno un solo senso di installazione, dato dai vincoli meccanici, per evitare l'inversione fasi.
3. Nel caso si voglia avere le cassette di derivazione con l'uscita cavi verso l'alto, posizionare il condotto con la barra di neutro verso destra e montare le alimentazioni in posizione opposta rispetto a quanto indicato nel punto 1.
4. Utilizzare elementi con prese di derivazioni solo su un lato (soluzione più economica)
5. Utilizzare le staffe di fissaggio per tratti verticali considerando di metterne una ogni 1.5/2 metri (indicativamente n. 2 per piano)
6. Se necessario, in base alle richieste del cliente, prevedere un elemento con setto tagliafiamma ad ogni attraversamento di piano; in caso di ordine bisogna indicare la posizione del setto tagliafiamma sull'elemento.
7. Quando si termina il condotto con una Chiusura di estremità o con un'altra alimentazione, assicurarsi che la tipologia scelta sia opposta rispetto all'alimentazione di partenza (Es: se si parte con l'alimentazione "tipo 1" la chiusura di estremità dovrà essere "tipo 2").

Plug-in
Presa di derivazione

Tap-off box
Cassetta di derivazione

Exit cables
Uscita cavi

■ Checklist Installation

Scheda Controllo Installazione

Only qualified electrotechnically skilled may carry out the following operations

Solo personale elettrotecnico qualificato può svolgere le operazioni seguenti

Follow the installation instructions provided

Seguire le istruzioni di installazione fornite

The checklist must be completed by the installer

La scheda controllo deve essere completata dall'installatore

All the busway systems line must have this completed checklist

Tutto il sistema di condotti a sbarre deve avere la scheda controllo completa

The checklist must be write in all its parts

La scheda controllo deve essere completata in tutte le sue parti

Indicate the test results and the final result

Indicare i risultati dei test e il risultato finale

Installer must attach Stamp and Signature

L'installatore deve timbrare e firmare il seguente modulo

■ Checklist Installation

Scheda Controllo Installazione



Customer Cliente

Project Progetto

Line Linea

Type of Line Tipo di Linea

ALUMINIUM ALLUMINIO	COPPER RAME
<input type="checkbox"/> 160A	<input type="checkbox"/> 250A
<input type="checkbox"/> 250A	<input type="checkbox"/> 400A
<input type="checkbox"/> 400A	<input type="checkbox"/> 630A
<input type="checkbox"/> 630A	<input type="checkbox"/> 800A

Configuration Configurazione

- 3P + N + PE
 3P + N + FE + PE
 3P + 2N + PE

Visual Test Test visivo

- Check labels
 Controlla le etichette
- Verify the casing integrity
 Verificare l'integrità dell'involucro
- Check that the joints are correctly assembled
 Controllare che i giunti siano correttamente assemblati
- Verify that the busway is carefully fixed
 Verificare che il condotto sbarre sia correttamente fissato

Instrumental Test Test strumentale

- Verify the continuity of protective conductors (Tester)
 Verificare la continuità dei conduttori di protezione (Tester)
- Check the insulation resistance (Megaohmmeter 1000V-1m.)
 Controllare la resistenza di isolamento (Megaohmmetro 1000 V-1m.)

Ne - Pe	L1 - Pe	L2 - Pe	L3 - Pe	Pe - L1
<input type="checkbox"/> $\geq 1 M\Omega$	<input type="checkbox"/> $\geq 1 M\Omega$	<input type="checkbox"/> $\geq 1 M\Omega$	<input type="checkbox"/> $\geq 1 M\Omega$	<input type="checkbox"/> $\geq 1 M\Omega$
<input type="checkbox"/> $< 1 M\Omega$	<input type="checkbox"/> $< 1 M\Omega$	<input type="checkbox"/> $< 1 M\Omega$	<input type="checkbox"/> $< 1 M\Omega$	<input type="checkbox"/> $< 1 M\Omega$
Ne - L2	Ne - L3	L1 - L2	L1 - L3	L2 - L3
<input type="checkbox"/> $\geq 1 M\Omega$	<input type="checkbox"/> $\geq 1 M\Omega$	<input type="checkbox"/> $\geq 1 M\Omega$	<input type="checkbox"/> $\geq 1 M\Omega$	<input type="checkbox"/> $\geq 1 M\Omega$
<input type="checkbox"/> $< 1 M\Omega$	<input type="checkbox"/> $< 1 M\Omega$	<input type="checkbox"/> $< 1 M\Omega$	<input type="checkbox"/> $< 1 M\Omega$	<input type="checkbox"/> $< 1 M\Omega$

Note Note

.....

.....

Final Result Risultato finale

- PASS
 NOT PASS

Installer Installatore

.....

.....

.....

METEL coding

Codifica METEL

CODICE CODE	BARCODE BARCODE	DESCRIZIONE DESCRIPTION
DTA16ECFE1AA	8033603802803	Alim. centrale std Tipo 1 200mm+650mm+200mm
DTA16ECFE2AA	8033603887756	Alim. centrale std Tipo 2 200mm+650mm+200mm
DTA16EFED1AA	8033603802810	Alimentazione standard tipo 1 200mm+400mm
DTA16EFED2AA	8033603802827	Alimentazione standard tipo 2 200mm+400mm
DTA16HEL1AA	8033603802834	Angolo orizzontale std. tipo 1 200+200mm
DTA16HEL2AA	8033603802841	Angolo orizzontale std. tipo 2 200+200mm
DTA16HTE1AA	8033603802858	T orizzontale tipo 1
DTA16HTE2AA	8033603887763	T orizzontale tipo 2
DTA16HTE3AA	8033603802865	T orizzontale tipo 3
DTA16HTE4AA	8033603887770	T orizzontale tipo 4
DTA16ESEF1AA	8033603802872	El. rettilineo trasporto standard 3000mm
DTA16ESP01AA	8033603802926	El. distrib. std 3000mm 1 lato 3 deriv.
DTA16ESP02AA	8033603802933	El. distrib. std 3000mm 2 lati 3 deriv.
DTA16ESP11AA	8033603802964	El. distrib. std 3000mm 1 lato 1 deriv.
DTA16ESP12AA	8033603802995	El. distrib. std 3000mm 1 lato 2 deriv.
DTA16ESP14AA	8033603887787	El. distrib. std 3000mm 1 lato 4 deriv.
DTA16ESP15AA	8033603887794	El. distrib. std 3000mm 1 lato 5 deriv.
DTA16ESP16AA	8033603887800	El. distrib. std 3000mm 1 lato 6 deriv.
DTA16ESP21AA	8033603887817	El. distrib. std 3000mm 2 lati 1 deriv.
DTA16ESP22AA	8033603887824	El. distrib. std 3000mm 2 lati 2 deriv.
DTA16ESP24AA	8033603887831	El. distrib. std 3000mm 2 lati 4 deriv.
DTA16ESP25AA	8033603887848	El. distrib. std 3000mm 2 lati 5 deriv.
DTA16ETST1AA	8033603803022	Term.quadro/trasf. std Tipo 1 200mm+150u.b.
DTA16ETST2AA	8033603803039	Term.quadro/trasf. std Tipo 2 200mm+150u.b.
DTA16EVEL1AA	8033603803046	Angolo verticale standard tipo 1 200+200mm
DTA16EVEL2AA	8033603803053	Angolo verticale standard tipo 2 200+200mm
DTA16EVTE1AA	8033603887855	T verticale tipo 1
DTA16EVTE2AA	8033603887862	T verticale tipo 2
DTA16EVTE3AA	8033603803060	T verticale tipo 3
DTA16EVTE4AA	8033603887879	T verticale tipo 4
DTA16GCFE1AA	8033603887886	Alim. centrale std Tipo 1 200mm+650mm+200mm
DTA16GCFE2AA	8033603887893	Alim. centrale std Tipo 2 200mm+650mm+200mm
DTA16GFED1AA	8033603803107	Alimentazione standard tipo 1 200mm+400mm
DTA16GFED2AA	8033603803114	Alimentazione standard tipo 2 200mm+400mm
DTA16GHEL1AA	8033603803152	Angolo orizzontale std. tipo 1 200+200mm
DTA16GHEL2AA	8033603887909	Angolo orizzontale std. tipo 2 200+200mm
DTA16GHTE1AA	8033603887916	T orizzontale tipo 1
DTA16GHTE2AA	8033603887923	T orizzontale tipo 2
DTA16GHTE3AA	8033603887930	T orizzontale tipo 3
DTA16GHTE4AA	8033603887947	T orizzontale tipo 4
DTA16GSEF1AA	8033603803169	El. rettilineo trasporto standard 3000mm
DTA16GSP01AA	8033603803190	El. distrib. std 3000mm 1 lato 3 deriv.
DTA16GSP02AA	8033603887954	El. distrib. std 3000mm 2 lati 3 deriv.
DTA16GSP11AA	8033603887961	El. distrib. std 3000mm 1 lato 1 deriv.
DTA16GSP12AA	8033603887978	El. distrib. std 3000mm 1 lato 2 deriv.
DTA16GSP14AA	8033603803244	El. distrib. std 3000mm 1 lato 4 deriv.
DTA16GSP15AA	8033603887985	El. distrib. std 3000mm 1 lato 5 deriv.
DTA16GSP16AA	8033603887992	El. distrib. std 3000mm 1 lato 6 deriv.
DTA16GSP21AA	8033603888005	El. distrib. std 3000mm 2 lati 1 deriv.
DTA16GSP22AA	8033603888012	El. distrib. std 3000mm 2 lati 2 deriv.
DTA16GSP24AA	8033603888029	El. distrib. std 3000mm 2 lati 4 deriv.
DTA16GSP25AA	8033603888036	El. distrib. std 3000mm 2 lati 5 deriv.

CODICE CODE	BARCODE BARCODE	DESCRIZIONE DESCRIPTION
DTA16GTST1AA	8033603803251	Term.quadro/trasf. std Tipo 1 200mm+150u.b.
DTA16GTST2AA	8033603803268	Term.quadro/trasf. std Tipo 2 200mm+150u.b.
DTA16GVEL1AA	8033603888043	Angolo verticale standard tipo 1 200+200mm
DTA16GVEL2AA	8033603803275	Angolo verticale standard tipo 2 200+200mm
DTA16GVTE1AA	8033603888050	T verticale tipo 1
DTA16GVTE2AA	8033603888067	T verticale tipo 2
DTA16GVTE3AA	8033603888074	T verticale tipo 3
DTA16GVTE4AA	8033603888081	T verticale tipo 4
DTA25ECFE1AA	8033603888098	Alim. centrale std Tipo 1 200mm+650mm+200mm
DTA25ECFE2AA	8033603888104	Alim. centrale std Tipo 2 200mm+650mm+200mm
DTA25EFED1AA	8033603803367	Alimentazione standard tipo 1 200mm+400mm
DTA25EFED2AA	8033603803381	Alimentazione standard tipo 2 200mm+400mm
DTA25EH1AA	8033603803398	Angolo orizzontale std. tipo 1 200+200mm
DTA25EH2AA	8033603803404	Angolo orizzontale std. tipo 2 200+200mm
DTA25EHTE1AA	8033603888111	T orizzontale tipo 1
DTA25EHTE2AA	8033603888128	T orizzontale tipo 2
DTA25EHTE3AA	8033603888135	T orizzontale tipo 3
DTA25EHTE4AA	8033603888142	T orizzontale tipo 4
DTA25ESEF1AA	8033603803428	El. rettilineo trasporto standard 3000mm
DTA25ESP01AA	8033603803497	El. distrib. std 3000mm 1 lato 3 deriv.
DTA25ESP02AA	8033603803510	El. distrib. std 3000mm 2 lati 3 deriv.
DTA25ESP11AA	8033603888159	El. distrib. std 3000mm 1 lato 1 deriv.
DTA25ESP12AA	8033603803589	El. distrib. std 3000mm 1 lato 2 deriv.
DTA25ESP14AA	8033603888166	El. distrib. std 3000mm 1 lato 4 deriv.
DTA25ESP15AA	8033603888173	El. distrib. std 3000mm 1 lato 5 deriv.
DTA25ESP16AA	8033603888180	El. distrib. std 3000mm 1 lato 6 deriv.
DTA25ESP21AA	8033603888197	El. distrib. std 3000mm 2 lati 1 deriv.
DTA25ESP22AA	8033603888203	El. distrib. std 3000mm 2 lati 2 deriv.
DTA25ESP24AA	8033603888210	El. distrib. std 3000mm 2 lati 4 deriv.
DTA25ESP25AA	8033603888227	El. distrib. std 3000mm 2 lati 5 deriv.
DTA25ETST1AA	8033603803602	Term.quadro/trasf. std Tipo 1 200mm+150u.b.
DTA25ETST2AA	8033603803619	Term.quadro/trasf. std Tipo 2 200mm+150u.b.
DTA25EVEL1AA	8033603803626	Angolo verticale standard tipo 1 200+200mm
DTA25EVEL2AA	8033603803633	Angolo verticale standard tipo 2 200+200mm
DTA25EVTE1AA	8033603888234	T verticale tipo 1
DTA25EVTE2AA	8033603888241	T verticale tipo 2
DTA25EVTE3AA	8033603888258	T verticale tipo 3
DTA25EVTE4AA	8033603803664	T verticale tipo 4
DTA25GCFE1AA	8033603888265	Alim. centrale std Tipo 1 200mm+650mm+200mm
DTA25GCFE2AA	8033603888272	Alim. centrale std Tipo 2 200mm+650mm+200mm
DTA25GFED1AA	8033603803688	Alimentazione standard tipo 1 200mm+400mm
DTA25GFED2AA	8033603803749	Alimentazione standard tipo 2 200mm+400mm
DTA25GH1AA	8033603803824	Angolo orizzontale std. tipo 1 200+200mm
DTA25GH2AA	8033603803831	Angolo orizzontale std. tipo 2 200+200mm
DTA25GHTE1AA	8033603803886	T orizzontale tipo 1
DTA25GHTE2AA	8033603803893	T orizzontale tipo 2
DTA25GHTE3AA	8033603888289	T orizzontale tipo 3
DTA25GHTE4AA	8033603888296	T orizzontale tipo 4
DTA25GSEF1AA	8033603803909	El. rettilineo trasporto standard 3000mm
DTA25GSP01AA	8033603803978	El. distrib. std 3000mm 1 lato 3 deriv.
DTA25GSP02AA	8033603888302	El. distrib. std 3000mm 2 lati 3 deriv.
DTA25GSP11AA	8033603888319	El. distrib. std 3000mm 1 lato 1 deriv.

METEL coding

Codifica METEL

CODICE CODE	BARCODE BARCODE	DESCRIZIONE DESCRIPTION	CODICE CODE	BARCODE BARCODE	DESCRIZIONE DESCRIPTION
DTA25GSP12AA	8033603804036	El. distrib. std 3000mm 1 lato 2 deriv.	DTA40GHTE1AA	8033603888593	T orizzontale tipo 1
DTA25GSP14AA	8033603888326	El. distrib. std 3000mm 1 lato 4 deriv.	DTA40GHTE2AA	8033603888609	T orizzontale tipo 2
DTA25GSP15AA	8033603804067	El. distrib. std 3000mm 1 lato 5 deriv.	DTA40GHTE3AA	8033603888616	T orizzontale tipo 3
DTA25GSP16AA	8033603804111	El. distrib. std 3000mm 1 lato 6 deriv.	DTA40GHTE4AA	8033603888623	T orizzontale tipo 4
DTA25GSP21AA	8033603888333	El. distrib. std 3000mm 2 lati 1 deriv.	DTA40GSEF1AA	8033603804791	El. rettilineo trasporto standard 3000mm
DTA25GSP22AA	8033603888340	El. distrib. std 3000mm 2 lati 2 deriv.	DTA40GSP01AA	8033603804814	El. distrib. std 3000mm 1 lato 3 deriv.
DTA25GSP24AA	8033603888357	El. distrib. std 3000mm 2 lati 4 deriv.	DTA40GSP02AA	8033603804838	El. distrib. std 3000mm 2 lati 3 deriv.
DTA25GSP25AA	8033603804128	El. distrib. std 3000mm 2 lati 5 deriv.	DTA40GSP11AA	8033603804869	El. distrib. std 3000mm 1 lato 1 deriv.
DTA25GTST1AA	8033603804173	Term.quadro/trasf. std Tipo 1 200mm+150u.b.	DTA40GSP12AA	8033603804913	El. distrib. std 3000mm 1 lato 2 deriv.
DTA25GTST2AA	8033603804180	Term.quadro/trasf. std Tipo 2 200mm+150u.b.	DTA40GSP14AA	8033603804937	El. distrib. std 3000mm 1 lato 4 deriv.
DTA25GVEL1AA	8033603804203	Angolo verticale standard tipo 1 200+200mm	DTA40GSP15AA	8033603888630	El. distrib. std 3000mm 1 lato 5 deriv.
DTA25GVEL2AA	8033603804210	Angolo verticale standard tipo 2 200+200mm	DTA40GSP16AA	8033603888647	El. distrib. std 3000mm 1 lato 6 deriv.
DTA25GVTE1AA	8033603888364	T verticale tipo 1	DTA40GSP21AA	8033603888654	El. distrib. std 3000mm 2 lati 1 deriv.
DTA25GVTE2AA	8033603888371	T verticale tipo 2	DTA40GSP22AA	8033603888661	El. distrib. std 3000mm 2 lati 2 deriv.
DTA25GVTE3AA	8033603888388	T verticale tipo 3	DTA40GSP24AA	8033603888678	El. distrib. std 3000mm 2 lati 4 deriv.
DTA25GVTE4AA	8033603804241	T verticale tipo 4	DTA40GSP25AA	8033603888685	El. distrib. std 3000mm 2 lati 5 deriv.
DTA40ECFE1AA	8033603888395	Alim. centrale std Tipo 1 200mm+650mm+200mm	DTA40GTST1AA	8033603804951	Term.quadro/trasf. std Tipo 1 200mm+150u.b.
DTA40ECFE2AA	8033603888401	Alim. centrale std Tipo 2 200mm+650mm+200mm	DTA40GTST2AA	8033603804968	Term.quadro/trasf. std Tipo 2 200mm+150u.b.
DTA40EFED1AA	8033603804302	Alimentazione standard tipo 1 200mm+400mm	DTA40GVEL1AA	8033603804975	Angolo verticale standard tipo 1 200+200mm
DTA40EFED2AA	8033603804319	Alimentazione standard tipo 2 200mm+400mm	DTA40GVEL2AA	8033603888692	Angolo verticale standard tipo 2 200+200mm
DTA40EHEL1AA	8033603804326	Angolo orizzontale std. tipo 1 200+200mm	DTA40GVTE1AA	8033603888708	T verticale tipo 1
DTA40EHEL2AA	8033603804333	Angolo orizzontale std. tipo 2 200+200mm	DTA40GVTE2AA	8033603888715	T verticale tipo 2
DTA40EHTE1AA	8033603888418	T orizzontale tipo 1	DTA40GVTE3AA	8033603888722	T verticale tipo 3
DTA40EHTE2AA	8033603888425	T orizzontale tipo 2	DTA40GVTE4AA	8033603888739	T verticale tipo 4
DTA40EHTE3AA	8033603888432	T orizzontale tipo 3	DTA63ECFE1AA	8033603805002	Alim. centrale std Tipo 1 200mm+650mm+200mm
DTA40EHTE4AA	8033603888449	T orizzontale tipo 4	DTA63ECFE2AA	8033603888746	Alim. centrale std Tipo 2 200mm+650mm+200mm
DTA40ESEF1AA	8033603804395	El. rettilineo trasporto standard 3000mm	DTA63EFED1AA	8033603805057	Alimentazione standard tipo 1 200mm+400mm
DTA40ESP01AA	8033603804463	El. distrib. std 3000mm 1 lato 3 deriv.	DTA63EFED2AA	8033603805064	Alimentazione standard tipo 2 200mm+400mm
DTA40ESP02AA	8033603804494	El. distrib. std 3000mm 2 lati 3 deriv.	DTA63EHEL1AA	8033603805071	Angolo orizzontale std. tipo 1 200+200mm
DTA40ESP11AA	8033603888456	El. distrib. std 3000mm 1 lato 1 deriv.	DTA63EHEL2AA	8033603805088	Angolo orizzontale std. tipo 2 200+200mm
DTA40ESP12AA	8033603888463	El. distrib. std 3000mm 1 lato 2 deriv.	DTA63EHTE1AA	8033603805125	T orizzontale tipo 1
DTA40ESP14AA	8033603888470	El. distrib. std 3000mm 1 lato 4 deriv.	DTA63EHTE2AA	8033603805132	T orizzontale tipo 2
DTA40ESP15AA	8033603888487	El. distrib. std 3000mm 1 lato 5 deriv.	DTA63EHTE3AA	8033603888753	T orizzontale tipo 3
DTA40ESP16AA	8033603888494	El. distrib. std 3000mm 1 lato 6 deriv.	DTA63EHTE4AA	8033603888760	T orizzontale tipo 4
DTA40ESP21AA	8033603888500	El. distrib. std 3000mm 2 lati 1 deriv.	DTA63ESEF1AA	8033603805156	El. rettilineo trasporto standard 3000mm
DTA40ESP22AA	8033603888517	El. distrib. std 3000mm 2 lati 2 deriv.	DTA63ESP01AA	8033603805224	El. distrib. std 3000mm 1 lato 3 deriv.
DTA40ESP24AA	8033603888524	Elemento rettilineo distribuzione standard	DTA63ESP02AA	8033603805255	El. distrib. std 3000mm 2 lati 3 deriv.
DTA40ESP25AA	8033603888531	Elemento rettilineo distribuzione standard	DTA63ESP11AA	8033603888777	El. distrib. std 3000mm 1 lato 1 deriv.
DTA40ETST1AA	8033603804579	Term.quadro/trasf. std Tipo 1 200mm+150u.b.	DTA63ESP12AA	8033603805293	El. distrib. std 3000mm 1 lato 2 deriv.
DTA40ETST2AA	8033603804586	Term.quadro/trasf. std Tipo 2 200mm+150u.b.	DTA63ESP14AA	8033603888784	El. distrib. std 3000mm 1 lato 4 deriv.
DTA40EVEL1AA	8033603804616	Angolo verticale standard tipo 1 200+200mm	DTA63ESP15AA	8033603888791	El. distrib. std 3000mm 1 lato 5 deriv.
DTA40EVEL2AA	8033603804623	Angolo verticale standard tipo 2 200+200mm	DTA63ESP16AA	8033603888807	El. distrib. std 3000mm 1 lato 6 deriv.
DTA40EVTE1AA	8033603888548	T verticale tipo 1	DTA63ESP21AA	8033603888814	El. distrib. std 3000mm 2 lati 1 deriv.
DTA40EVTE2AA	8033603804661	T verticale tipo 2	DTA63ESP22AA	8033603888821	El. distrib. std 3000mm 2 lati 2 deriv.
DTA40EVTE3AA	8033603804678	T verticale tipo 3	DTA63ESP24AA	8033603805330	El. distrib. std 3000mm 2 lati 4 deriv.
DTA40EVTE4AA	8033603888555	T verticale tipo 4	DTA63ESP25AA	8033603888838	El. distrib. std 3000mm 2 lati 5 deriv.
DTA40GCFE1AA	8033603888562	Alim. centrale std Tipo 1 200mm+650mm+200mm	DTA63ETST1AA	8033603805347	Term.quadro/trasf. std Tipo 1 200mm+150u.b.
DTA40GCFE2AA	8033603888579	Alim. centrale std Tipo 2 200mm+650mm+200mm	DTA63ETST2AA	8033603805354	Term.quadro/trasf. std Tipo 2 200mm+150u.b.
DTA40GFED1AA	8033603804708	Alimentazione standard tipo 1 200mm+400mm	DTA63EVEL1AA	8033603805385	Angolo verticale standard tipo 1 200+200mm
DTA40GFED2AA	8033603804715	Alimentazione standard tipo 2 200mm+400mm	DTA63EVEL2AA	8033603805392	Angolo verticale standard tipo 2 200+200mm
DTA40GHEL1AA	8033603804784	Angolo orizzontale std. tipo 1 200+200mm	DTA63EVTE1AA	8033603888845	T verticale tipo 1
DTA40GHEL2AA	8033603888586	Angolo orizzontale std. tipo 2 200+200mm	DTA63EVTE2AA	8033603888852	T verticale tipo 2

METEL coding

Codifica METEL

CODICE CODE	BARCODE BARCODE	DESCRIZIONE DESCRIPTION	CODICE CODE	BARCODE BARCODE	DESCRIZIONE DESCRIPTION
DTA63EVTE3AA	8033603805439	T verticale tipo 3	DTN90ETCM3AA	8033603806900	Cas.der. 160A pred. int. MCB 12 mod-4P(3P+N)
DTA63EVTE4AA	8033603888869	T verticale tipo 4	DTN90ETCM4AA	8033603806986	Cas.der. 32A pred. int. MCB 4 mod-4P(3P+N)
DTA63GCFE1AA	8033603888876	Alim. centrale std Tipo 1 200mm+650mm+200mm	DTN90ETCM5AA	8033603806993	Cas.der. 32A pred. int. MCB 8 mod-4P(3P+N)
DTA63GCFE2AA	8033603888883	Alim. centrale std Tipo 2 200mm+650mm+200mm	DTN90ETCM6AA	8033603889118	Cas.der. 200A pred. int. MCB 4 mod-4P(3P+N)
DTA63GFED1AA	8033603805477	Alimentazione standard tipo 1 200mm+400mm	DTN90ETCM7AA	8033603807037	Cas.der. 200A pred. int. MCB 8 mod-4P(3P+N)
DTA63GFED2AA	8033603888890	Alimentazione standard tipo 2 200mm+400mm	DTN90ETCM8AA	8033603889125	Cas.der. 200A pred. int. MCB 12 mod-4P(3P+N)
DTA63GHEL1AA	8033603805507	Angolo orizzontale std. tipo 1 200+200mm	DTN90GTCE1AA	8033603889149	Cassetta a pinza 32A Vuota - 5P (3P+N+FE)
DTA63GHEL2AA	8033603805514	Angolo orizzontale std. tipo 2 200+200mm	DTN90GTCE2AA	8033603807082	Cassetta a pinza 160A Vuota - 5P (3P+N+FE)
DTA63GHTE1AA	8033603888906	T orizzontale tipo 1	DTN90GTCE4AA	8033603807129	Cassetta a pinza 250A Vuota - 5P (3P+N+FE)
DTA63GHTE2AA	8033603888913	T orizzontale tipo 2	DTN90GTCE1AA	8033603807143	Cas.der.32A-Disp.Sez.+Base fus.-5P(3P+N+FE)
DTA63GHTE3AA	8033603888920	T orizzontale tipo 3	DTN90GTCE2AA	8033603807150	Cas.der.63A-Disp.Sez.+Base fus.-5P(3P+N+FE)
DTA63GHTE4AA	8033603888937	T orizzontale tipo 4	DTN90GTCE3AA	8033603807174	Cas.der.125A-Disp.Sez.+Base fus.-5P(3P+N+FE)
DTA63GSEF1AA	8033603805576	El. rettilineo trasporto standard 3000mm	DTN90GTCE4AA	8033603807198	Cas.der.160A-Disp.Sez.+Base fus.-5P(3P+N+FE)
DTA63GSP01AA	8033603805644	El. distrib. std 3000mm 1 lato 3 deriv.	DTN90GTCE6AA	8033603807235	Cas.der.250A-Disp.Sez.+Base fus.-5P(3P+N+FE)
DTA63GSP02AA	8033603888944	El. distrib. std 3000mm 2 lati 3 deriv.	DTN90GTCE1AA	8033603889163	Cas.der.160A-pred.int.MCB 4 mod-5P(3P+N+FE)
DTA63GSP11AA	8033603888951	El. distrib. std 3000mm 1 lato 1 deriv.	DTN90GTCE2AA	8033603807266	Cas.der.160A-pred.int.MCB 8 mod-5P(3P+N+FE)
DTA63GSP12AA	8033603888968	El. distrib. std 3000mm 1 lato 2 deriv.	DTN90GTCE3AA	8033603807273	Cas.der.160A pred.int.MCB 12 mod-5P(3P+N+FE)
DTA63GSP14AA	8033603888975	El. distrib. std 3000mm 1 lato 4 deriv.	DTN90GTCE4AA	8033603807280	Cas.der.32A-pred.int.MCB 4 mod-5P(3P+N+FE)
DTA63GSP15AA	8033603888982	El. distrib. std 3000mm 1 lato 5 deriv.	DTN90GTCE5AA	8033603807297	Cas.der.32A-pred.int.MCB 8 mod-5P(3P+N+FE)
DTA63GSP16AA	8033603888999	El. distrib. std 3000mm 1 lato 6 deriv.	DTN90GTCE6AA	8033603889170	Cas.der.200A-pred.int.MCB 4 mod-5P(3P+N+FE)
DTA63GSP21AA	8033603889002	El. distrib. std 3000mm 2 lati 1 deriv.	DTN90GTCE7AA	8033603889187	Cas.der.200A-pred.int.MCB 8 mod-5P(3P+N+FE)
DTA63GSP22AA	8033603889019	El. distrib. std 3000mm 2 lati 2 deriv.	DTN90GTCE8AA	8033603889194	Cas.der.200A pred.int.MCB 12 mod-5P(3P+N+FE)
DTA63GSP24AA	8033603889026	El. distrib. std 3000mm 2 lati 4 deriv.	DTN90GTCE1AA	8033603807365	Cassetta a pinza 32A Vuota - 4P (3P+NP)
DTA63GSP25AA	8033603889033	El. distrib. std 3000mm 2 lati 5 deriv.	DTN90GTCE2AA	8033603807372	Cassetta a pinza 160A Vuota - 4P (3P+NP)
DTA63GTST1AA	8033603805705	Term.quadro/trasf. std Tipo 1 200mm+150u.b.	DTN90GTCE4AA	8033603807389	Cassetta a pinza 250A Vuota - 4P (3P+NP)
DTA63GTST2AA	8033603805712	Term.quadro/trasf. std Tipo 2 200mm+150u.b.	DTN90GTCE1AA	8033603889224	Cas.der.32A-Disp.Sez.+Base fusib-4P(3P+NP)
DTA63GVEL1AA	8033603805729	Angolo verticale standard tipo 1 200+200mm	DTN90GTCE2AA	8033603889231	Cas.der.63A-Disp.Sez.+Base fusib-4P(3P+NP)
DTA63GVEL2AA	8033603805736	Angolo verticale standard tipo 2 200+200mm	DTN90GTCE3AA	8033603889248	Cas.der.125A-Disp.Sez.+Base fusib-4P(3P+NP)
DTA63GVTE1AA	8033603889040	T verticale tipo 1	DTN90GTCE4AA	8033603889255	Cas.der.160A-Disp.Sez.+Base fusib-4P(3P+NP)
DTA63GVTE2AA	8033603889057	T verticale tipo 2	DTN90GTCE6AA	8033603889262	Cas.der.250A-Disp.Sez.+Base fusib-4P(3P+NP)
DTA63GVTE3AA	8033603889064	T verticale tipo 3	DTN90GTCE1AA	8033603807396	Cas.der.160A-pred. int. MCB 4 mod-4P(3P+NP)
DTA63GVTE4AA	8033603889071	T verticale tipo 4	DTN90GTCE2AA	8033603807402	Cas.der.160A-pred. int. MCB 8 mod-4P(3P+NP)
DTN00ZFIUSAA	8033603806573	Staffa di fissaggio standard	DTN90GTCE3AA	8033603889279	Cas.der.160A-pred.int.MCB 12 mod-4P(3P+NP)
DTN00ZJCO1AA000	8033603806580	Congiunzione 4P/5P	DTN90GTCE4AA	8033603807426	Cas.der.32A-pred. int. MCB 4 mod-4P(3P+NP)
DTN81ZECO1AA	8033603806597	Chiusura estremità B25 tipo 1	DTN90GTCE5AA	8033603889286	Cas.der.32A-pred. int. MCB 8 mod-4P(3P+NP)
DTN81ZECO2AA	8033603806603	Chiusura estremità B25 tipo 2	DTN90GTCE6AA	8033603889293	Cas.der.200A-pred. int. MCB 4 mod-4P(3P+NP)
DTN82ZECO1AA	8033603806627	Chiusura estremità B40 tipo 1	DTN90GTCE7AA	8033603889309	Cas.der.200A-pred. int. MCB 8 mod-4P(3P+NP)
DTN82ZECO2AA	8033603806634	Chiusura estremità B40 tipo 2	DTN90GTCE8AA	8033603889316	Cas.der.200A-pred.int.MCB 12 mod-4P(3P+NP)
DTN83ZECO1AA	8033603806719	Chiusura estremità B60 tipo 1	DTN90VTCE1AA	8033603889330	Cassetta a pinza 32A Vuota - 5P (3P+NL+FE)
DTN83ZECO2AA	8033603806726	Chiusura estremità B60 tipo 2	DTN90VTCE2AA	8033603807495	Cassetta a pinza 160A Vuota - 5P (3P+NL+FE)
DTN84ZECO1AA	8033603806740	Chiusura estremità B80 tipo 1	DTN90VTCE4AA	8033603807501	Cassetta a pinza 250A Vuota - 5P (3P+NP+FE)
DTN84ZECO2AA	8033603806757	Chiusura estremità B80 tipo 2	DTN90VTCE1AA	8033603889354	Cas.der.32A-Disp.Sez.+Base fus.5P(3P+NP+FE)
DTN90ETCE1AA	8033603806795	Cassetta a pinza 32A Vuota - 4P (3P+N)	DTN90VTCE2AA	8033603889361	Cas.der.63A-Disp.Sez.+Base fus.5P(3P+NP+FE)
DTN90ETCE2AA	8033603806801	Cassetta a pinza 160A Vuota - 4P (3P+N)	DTN90VTCE3AA	8033603889378	Cas.der.125A-Disp.Sez.+Bas.fus.5P(3P+NP+FE)
DTN90ETCE4AA	8033603806825	Cassetta a pinza 250A Vuota - 4P (3P+N)	DTN90VTCE4AA	8033603889385	Cas.der.160A-Disp.Sez.+Bas.fus.5P(3P+NP+FE)
DTN90ETCF1AA	8033603806832	Cas.der. 32A -Disp.Sez.+Base fusib-4P(3P+N)	DTN90VTCE6AA	8033603889392	Cas.der.250A-Disp.Sez.+Bas.fus.5P(3P+NP+FE)
DTN90ETCF2AA	8033603806849	Cas.der. 63A -Disp.Sez.+Base fusib-4P(3P+N)	DTN90VTCE1AA	8033603807518	Cas.der.160A-pred.int. MCB4 mod5P(3P+NP+FE)
DTN90ETCF3AA	8033603806856	Cas.der.125A -Disp.Sez.+Base fusib-4P(3P+N)	DTN90VTCE2AA	8033603889408	Cas.der.160A-pred.int. MCB8 mod5P(3P+NP+FE)
DTN90ETCF4AA	8033603806863	Cas.der.160A -Disp.Sez.+Base fusib-4P(3P+N)	DTN90VTCE3AA	8033603807525	Cas.der.160A-pred.int.MCB12 mod5P(3P+NP+FE)
DTN90ETCF6AA	8033603806887	Cas.der.250A -Disp.Sez.+Base fusib-4P(3P+N)	DTN90VTCE4AA	8033603807532	Cas.der.32A-pred.int.MCB 4 mod-5P(3P+NP+FE)
DTN90ETCM1AA	8033603889101	Cas.der. 160A pred. int. MCB 4 mod-4P(3P+N)	DTN90VTCE5AA	8033603889415	Cas.der.32A-pred.int.MCB 8 mod-5P(3P+NP+FE)
DTN90ETCM2AA	8033603806894	Cas.der. 160A pred. int. MCB 8 mod-4P(3P+N)	DTN90VTCE6AA	8033603889422	Cas.der.200A-pred.int. MCB4 mod5P(3P+NP+FE)

■ METEL coding

Codifica METEL

CODICE CODE	BARCODE BARCODE	DESCRIZIONE DESCRIPTION
DTN90VTCM7AA	8033603889439	Cas.der.200A-pred.int. MCB8 mod5P(3P+NP+FE)
DTN90VTCM8AA	8033603889446	Cas.der.200A-pred.int.MCB12 mod5P(3P+NP+FE)
DTN90ZFVS1AA	8033603807587	Staffa con molle per tratti verticali

DKC Power Solution srl

This catalogue is an integral part of DKC's Power Solution heritage. Any reproduction, performance or imitation thereof, even partial, is therefore prohibited without the prior written consent from DKC Europe and the companies of the DKC Group that own the said trademarks. DKC Power Solution reserves the right to change specifications and/or dimensions of the products shown in this catalogue, at any time and without notice.

The measures reported on products and/or components are provided for information purposes only and are therefore non-binding as they may be modified without prior notice.

DKC Power Solution srl

Il presente catalogo è parte integrante del patrimonio DKC Power Solution. Imitazioni e riproduzioni, anche parziali, sono vietate salvo nostra autorizzazione. DKC Power Solution si riserva il diritto di modificare le caratteristiche e /o le dimensioni dei prodotti illustrati nel presente catalogo, in qualsiasi momento e senza obbligo di preavviso.

Le misure riportate dei prodotti e/o componenti sono fornite a titolo informativo e pertanto non vincolanti essendo possibile la loro modifica senza preavviso.



DKC Power Solution Srl - Hercules Division
via Caduti del Lavoro, 19
25030 Lograto (BS) Italy
tel. +39 0321 9898700
info@dkcpower.com
www.dkceurope.com