

RFID GLB

380191-2

RFID-kortinlukijan asennus (FI)

**GARO®**

SISÄLLYSLUETTELO

RFID-lukijan asennus	5
Latausaseman avaaminen	6
RFID-lukijan asentaminen	7
RFID-lukijan kytkeminen	8
Latausaseman asentaminen	9
RFID-lukijan käyttäminen	10
RFID-lukijan aktivointi	12
RFID-lukijan deaktivointi	12
RFID-tägien aktivointi	14
RFID-tägien poistaminen	14

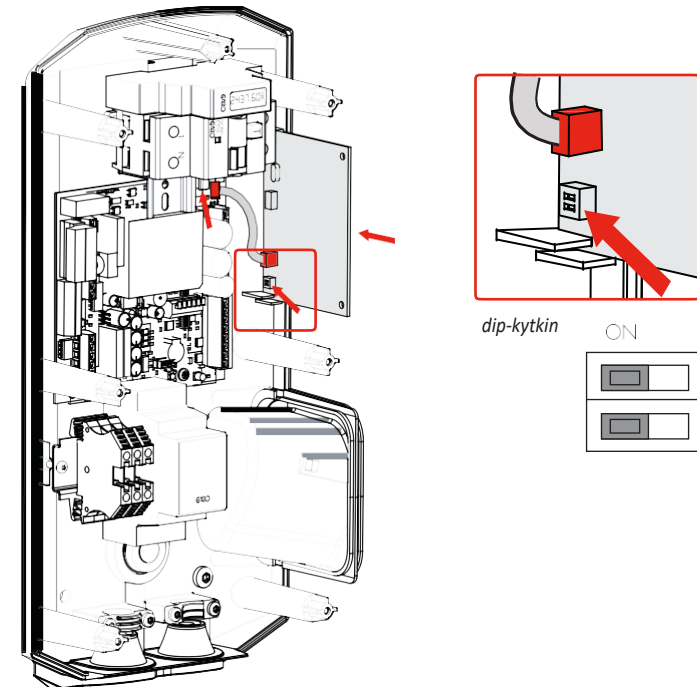
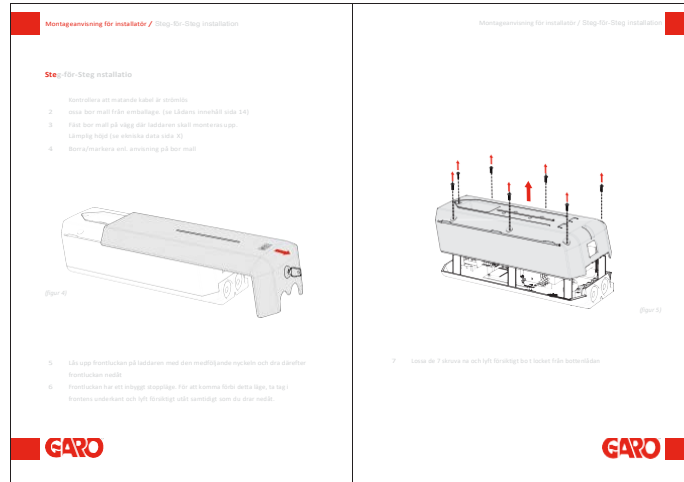
RFID-KORTINLUKIJAN ASENNUS

RFID-lukija voidaan lisätä GLB-latausasemaan ja se tulee asentaa sille ennalta määritettyyn paikkaan. RFID-kortinlukija kytketään latausaseman piirilevyn kohtaan 'RFID' toimitetulla kaapelilla. RFID-lukija pystyy lukemaan RFID-tägit, jotka ovat määritysten Mifare 1K, 4K ja Mifare Ultralight mukaisia. Kun RFID-kortinlukija on asennettu, löydät latausaseman WIFI verkkosivuilta asetukset (settings) kohdasta valikon 'Request RFID when connecting' (Pyydä RFID yhdistettäessä).

RFID-lukija on mahdollista asentaa yksittäiseen latausasemaan, jossa on Wi-Fi-yhteys. Lukija voidaan asentaa myös asemiini joissa ei ole Wi-Fiä, kun asemat on kytketty ryhmään ja vähintään yhdessä niistä on Wi-Fi-yhteys.



Latausaseman virransyöttö on aina katkaistava, kun RFID-kortinlukija asennetaan.



(kuva 1)

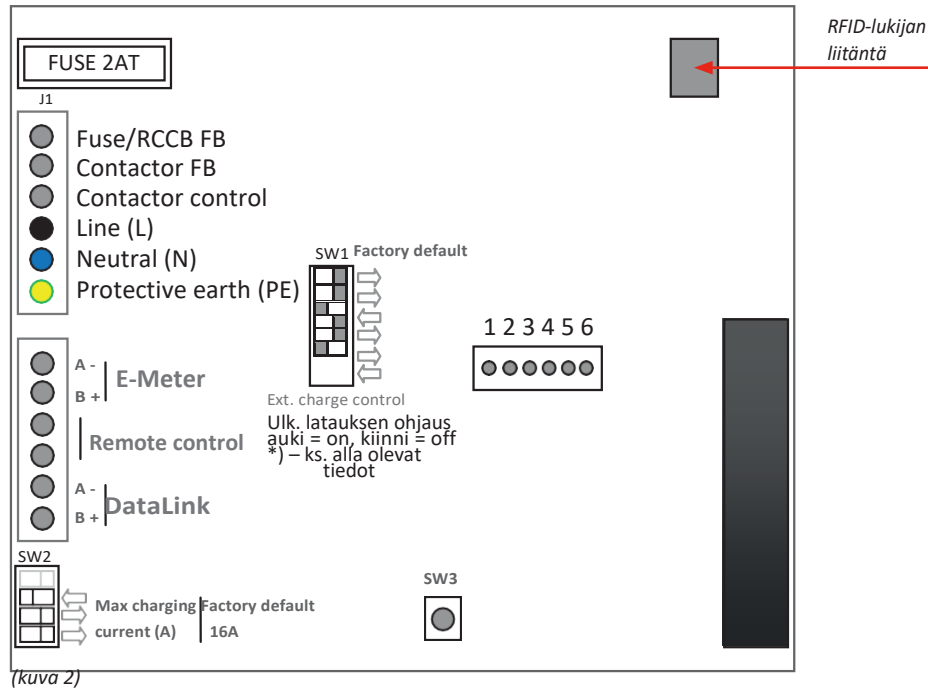
Latausaseman avaus

Aloita vetämällä etupaneli pois ja poistamalla kansi ohjeiden mukaan, jotka on annettu GLB-käsikirjan kohdan Asennusohjeet asentajalle.

RFID-kortinlukijan asentaminen

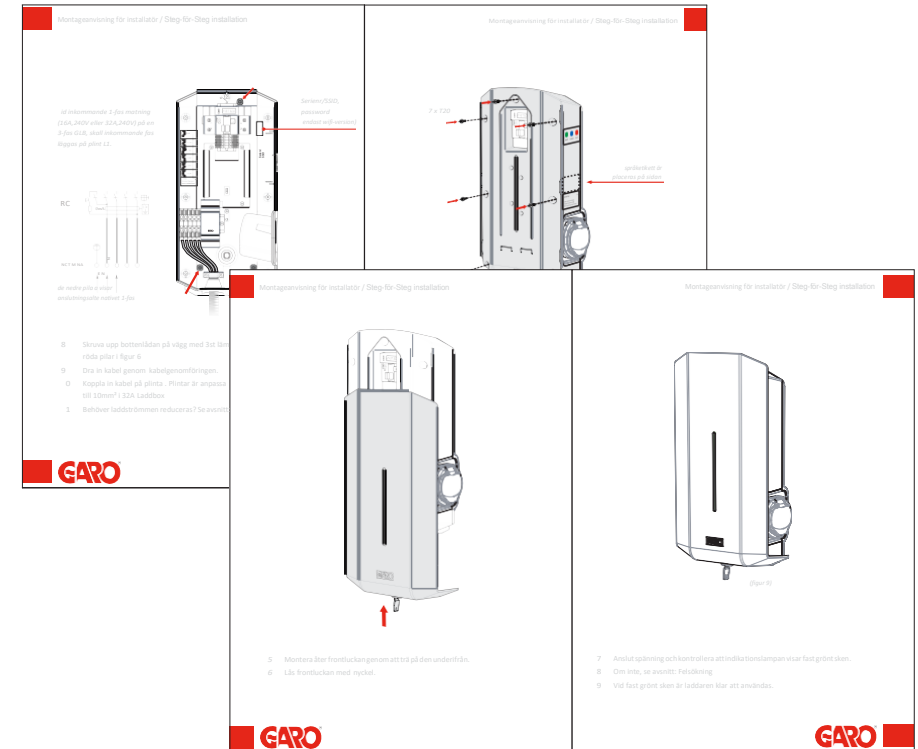
Asenna RFID-kortinlukija edellä olevan kuvan mukaisesti. DIP-kytkimet on asetettava ON-asettoon.

GLB-emolevy



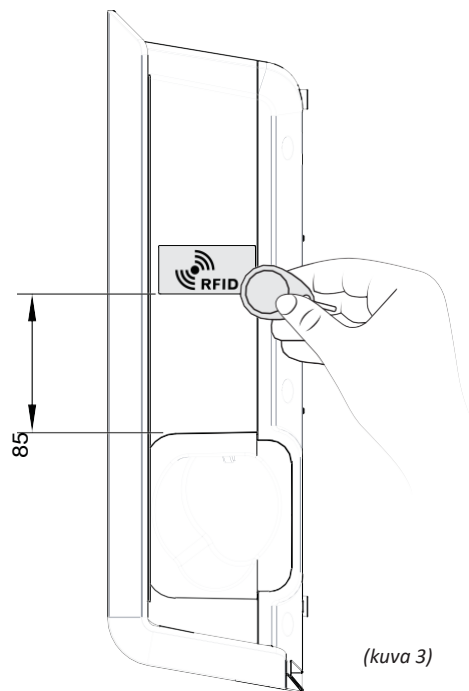
RFID-kortinlukijan kytkeminen

RFID-kortinlukija kytketään latausaseman emolevyn kohtaan 'RFID' mukana toimitetulla kaapelilla.



Latausaseman asentaminen

Asenna kansi ja etupaneli ohjeiden mukaan, jotka on annettu GLB-käyttöohje kohdassa Asennusohjeet asentajalle.



RFID-kortinlukijan käyttäminen

RFID-tarra on sijoitettu sivulle yllä olevan kuvan mukaisesti.

RFID-lukija pystyy lukemaan RFID-tägit, jotka ovat määritysten Mifare 1K, 4K ja Mifare Ultralight mukaisia.

RFID-kortinlukijan aktivointi

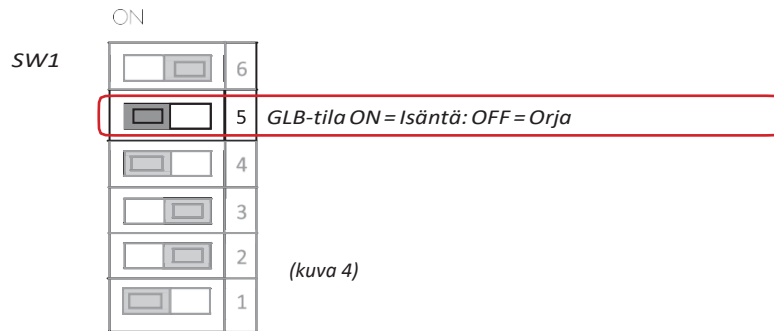
Aktivoi RFID-lukija valitsemalla ruutu 'Request RFID when connecting' (Pyydä RFID yhdistettäessä) ja napsauta 'Save' (Tallenna). Huomaa, että valintaruutu on näkyvässä vain, jos RFID-lukija on asennettu.

Aktivoi RFID-lukija yksittäisessä GLB-latausasemassa

RFID-lukijan aktivoimiseksi GLB-latausasemassa (ei kytkettynä muihin GLB-lataussemiin) on tärkeää tehdä laturista Master-latausasema.

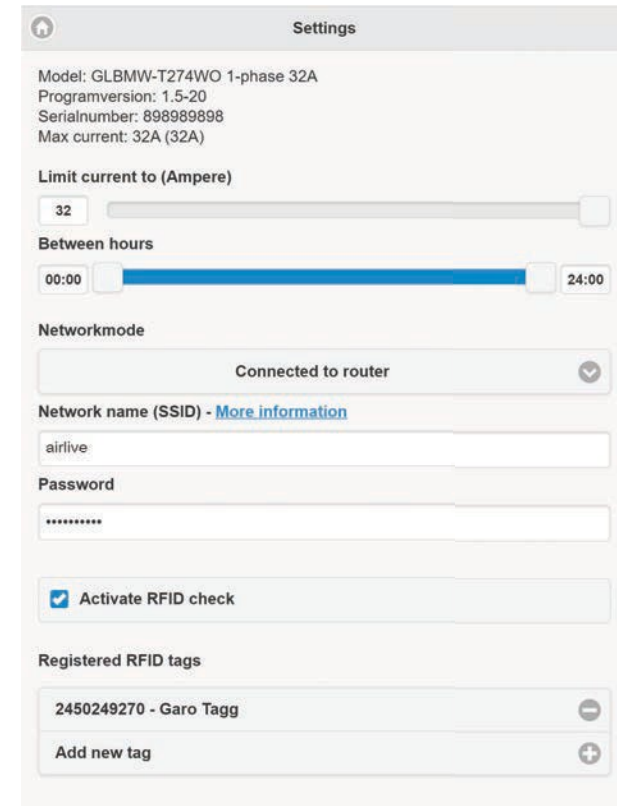
Varmista, että Master-latausaseman SW1-kytkin (DIP 5) on asetettu 'ON'-tilaan.

Huom: Järjestelmässä voi olla vain yksi Master GLB, kun GLB-latausasemat yhdistetään toisiinsa datalink-väylällä.



RFID-lukijan deaktivointi

Deaktivoi RFID-lukija poistamalla merkintä ruudusta 'Request RFID when connecting' (Pyydä RFID yhdistettäessä) ja napsauta 'Save' (Tallenna).



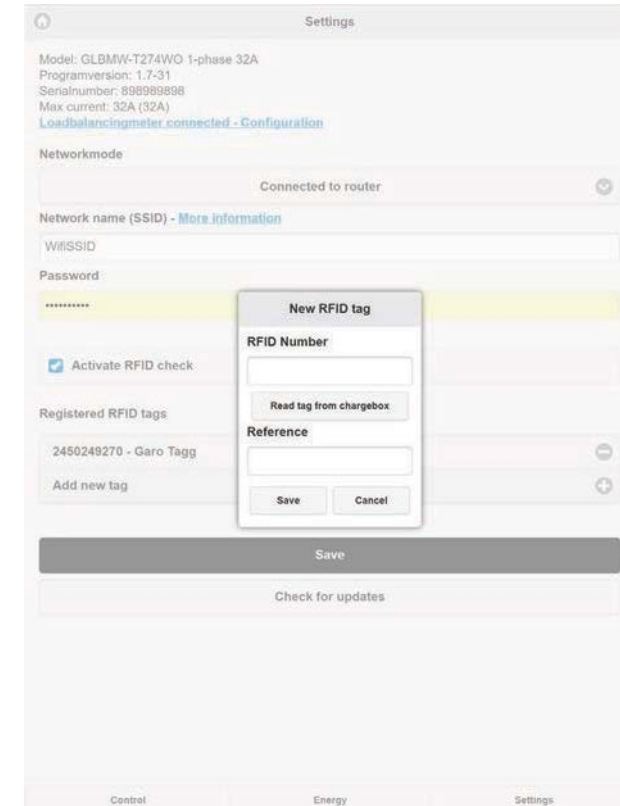
RFID-tägien aktivointi

Kun RFID on aktivoitu, voit valita 'Add a new tag' (Lisää uusi tägi). Voit nyt manuaalisesti rekisteröidä tagin numeron kenttään 'RFID Number' (RFID-numero). Tämän jälkeen napsautaa 'Save' (Tallenna) painiketta. Vaihtoehtoisesti voit lukea tagin numeron valitsemalla 'Read tag from wallbox' (Lue tägi latausasemasta). Lue RFID-tägi pitämällä sitä RFID-lukijassa. RFID-tägin numero näytetään automaattisesti kentässä 'RFID number' (RFID-numero). Napsauta sitten 'Save' (Tallenna) painiketta. 'Reference'-ruutu (Referenssi) on vapaa tekstikenttä, jota voidaan käyttää esimerkiksi tägiä käyttävä henkilön nimen lisäämiseen.

Kun RFID on aktivoitu, rekisteröityä RFID-tägiä on käytettävä RFID-lukijalla latauksen aloittamiseksi, kun ajoneuvo on kytketty latausasemaan. RFID-lukijan yrittäessä lukea RFID-tägiä, kuuluu tikittävä ääni ja vihreä valo vilkkuu nopeasti. Käyttäjällä on 30 sekuntia aikaa käyttää RFID-tägi lukijalla auton kytkemisen jälkeen. Nouseva kolmiääninen signaali kuuluu, kun tägi on luettu. Jos tägi on aktivoitu kyseiselle latausasemalle, lataus alkaa. Jos tägiä ei ole latausasemaan asennettu (sitä ei ole rekisteröity), kuuluu pidempi äänimerkki ja punainen merkkivalo syttyy.

RFID-tägien poistaminen käytöstä

Napsauta rekisteröidyn RFID-tägin poistamiseksi miinussymbolia tagin numeron oikealla puolella ja vahvista, että haluat poistaa tagin.



(kuva 6)



GARO AB

Box 203, SE-335 25 Gnosjö

Puhelin: +46 (0) 370 33 28 00

Fax +46 (0) 370 33 28 50

info@garo.se

garo.se

