

**GARO Entity Pro - ohjeet
asennukseen, käyttöönottoon ja
operointiin
Versio: 1.3.4**

SISÄLTÖ

1	Johdanto	5
1.1	Asiakirjan kuvaus	5
1.2	Tuotteen kuvaus	5
1.2.1	Ominaisuuksien kuvaus	5
1.2.2	Määritykset.....	5
1.3	Käyttötarkoitus	6
1.4	Yhteystiedot.....	6
2	Turvallisuus	9
2.1	Turvallisuusmääritelmät	9
2.2	Turvallisuusohjeet asennukseen	9
3	Tuotteen yleiskatsaus.....	11
3.1	Latausasemajärjestelmän yleiskatsaus	11
3.2	Latausasemapakkauksen yleiskatsaus	12
3.3	Tuoteversiot	13
3.4	Latausaseman yleiskatsaus	15
3.5	Mitat.....	16
3.5.1	Yksittäinen kiinnitysalusta (IB)	16
3.5.2	Kaksoisalusta (IB).....	17
4	Asennus	19
4.1	Tehtävät ennen asennusta	19
4.2	Asentajia koskevat vaatimukset	19
4.3	Henkilökohtaiset suojarusteet	19
4.4	Asennussuunnitelman tekeminen	20
4.5	Asennuskoodin luominen	21
4.6	Toimituksen tarkistaminen.....	21
4.7	Tarvittavien työkalujen varmistaminen	21
4.8	Tarvittavan asennusmateriaalin varmistamiseksi	22
4.9	Internet-yhteyden tyyppin valitseminen	23
4.10	Useiden latausasemien yhdistäminen.....	23
4.10.1	Ennen asennusta	23
4.10.2	Yksinkertaiset asennusskenaariot	24
4.10.3	Latausasemaryhmien hierarkia.....	24
4.11	Latausaseman sijainnin valitseminen	26
4.12	Kaapelin asennus.....	26
4.12.1	230 V:n IT-järjestelmän tarrojen kiinnitys	27
4.12.2	Kiinnitysalustan valmistelemisen kaapeliasennusta varten	27
4.12.3	Kiinnitysalustan asentaminen seinään	28
4.12.4	Syöttökaapelin valmistelemisen asennusta varten	29
4.12.5	Virtakaapelin kytkeminen liittimeen	31
4.12.6	Toisen virtakaapelin asentaminen (ketjutus).....	33
4.12.7	Kiinnitysalustan valmistelemisen Ethernet-kaapelin asennusta varten	33
4.12.8	Kiinnitysalustan valmistelu toisen Ethernet-kaapelin asennusta varten.....	34
4.12.9	Latausaseman Internet-yhteyden muodostaminen mobiiliyhteyden modeemilla (Cat-M1/NB/GPRS)	34
4.12.10	Ohjauskaapelin asentaminen kiinnitysalustaan	35
4.12.11	Type 2 -pistorasian tai kiinteän kaapelin sijainnin vaihtaminen.....	36
4.12.12	Virtaliitännän testaaminen	37
4.12.13	Suojakannen asentaminen	39
4.12.14	Latausyksikön kiinnittäminen kiinnitysalustaan	39
4.12.15	Tuotteen toiminnan lopputestin tekeminen	41
4.12.16	Latausyksikön etukannen asentaminen	43

4.13	Dynaaminen kuormanhallinta (DLM)	43
4.13.1	Dynaaminen kuormanhallintatoiminto (DLM)	43
4.13.2	Kuormahallintayksikön asennuskaavio	46
4.13.3	Kuormahallintayksikön asentaminen sähkökaappiin	50
4.14	GARO Connect	56
4.14.1	GARO Connect -sovellus	56
4.14.2	GARO Connect -sovellusprosessin yleiskatsaus	57
4.14.3	GARO Connect -sovelluksen symbolien yleiskatsaus	58
4.14.4	Omistaja	61
4.14.5	Asentaja	68
5	Käyttö	85
5.1	Sähköajoneuvon lataaminen	85
5.1.1	Merkkivalo	86
5.2	Latauksen ajastus	87
5.3	Sähköajoneuvon latauksen lopettaminen	87
6	Kunnossapito	89
6.1	Latausaseman puhdistaminen	89
6.2	Latausaseman silmämääräinen tarkastus	89
6.3	Tehdasasetusten palauttaminen	89
6.4	Maasulkutestin tekeminen	89
6.5	Nollauksen tekeminen pienen maasulun jälkeen	90
6.6	Katkaisijan palauttaminen	90
6.7	Latausyksikön vaihtaminen	91
6.8	PME – Protective Multiple Earthing (vain Iso-Britannian versiot)	92
6.9	Huolto	92
6.10	Korjaus	92
7	Vianmääritys	93
7.1	Vianmääritys	93
8	Tekniset tiedot	95
8.1	Latausaseman tekniset tiedot	95
8.2	Kuormanhallintayksikön tekniset tiedot	97
8.3	Lisävarusteet	98
	Lähdekoodi	99
	EU-vaatimustenmukaisuusvakuutus	101

1 JOHDANTO

1.1 ASIAKIRJAN KUVAUS

Tässä asiakirjassa kuvataan Entity-tuoteperheen laitteiden, Entity Pron asennus ja käyttö. Lisäksi asiakirjassa kuvataan Entity-kuormanhallinnan asennus.

1.2 TUOTTEEN KUVAUS

Tämä tuote on GARO-latausasema sähköajoneuvoille.

1.2.1 OMINAISUUKSIEN KUVAUS

Entity on sarja latausasemia ja kuormanhallintayksiköitä, joita voidaan käyttää yhdessä. Ne perustuvat monipuoliseen avoimeen OCPP-protokollaan, joka mahdollistaa niiden integroinnin myös muihin järjestelmiin sekä kolmannen osapuolen OCPP-pohjaisten latausasemien sisällyttämisen samoihin järjestelmiin. Entity Pro on latausasema, joka on helppo käyttää ja asentaa ja joka mahdollistaa edistyneet toiminnot. Määrittystä ja käyttöä varten on GARO Connect -sovellus, joka on saatavana Android- ja Apple-laitteille.

1.2.2 MÄÄRITYKSET

Entity Pro -latausasemien asennukseen, asetuksiin ja käyttöön liittyy useita termejä ja ilmaisuja, jotka on tärkeää ymmärtää. Lue yleisimmistä termeistä ja ilmaisuista seuraavasta.

Laturiryhmä: Laturiryhmä sisältää useita latausasemia samassa paikassa. Laturiryhmä hallinnoi käyttöoikeuksia laturiryhmän latausasemiin.

Latausasema: Latausasemaa käytetään sähköajoneuvojen lataamiseen. Latausasema on yhdistetty sijaintiin ja omistajaan. Latausasema voidaan asentaa ja valvoa GARO Connect -sovelluksen kautta, ja se voi olla osa laturiryhmää.

Latausasemaryhmä: Ryhmä latausasemia ja muita laitteita, jotka jakavat saman resurssin, esim. sulakkeen. Latausasemaryhmä on määritetty suojaamaan

sulakkeita ylikuormitukselta, ja sitä ohjataan yhdellä laitteella (joko latausasemalla tai kuormanhallintayksiköllä), joka toimii pääyksikkönä. Latausasemaryhmä määrittää normaalisti myös sen, miten Internet-yhteys muodostetaan yksiköihin pääyksikön kautta. Lisätietoja latausasemaryhmistä, katso [4.13.1 Dynaaminen kuormanhallintatoiminto \(DLM\)](#), sivu 43.

DLM-järjestelmä: DLM tulee sanoista Dynamic Load Management. Se on ohjelmistopohjainen ratkaisu, joka on tarkoitettu useiden latausasemien järjestelmässä kuormien hallintaan. DLM voidaan määritellä latausasemaryhmälle käytettäväksi virranrajoituslogiikaksi.

EV: Sähköajoneuvo.

Sähköajoneuvon kuljettaja: Sähköajoneuvon kuljettaja on henkilö, jolla on pääsy latausasemaan (latausasemiin). Sähköajoneuvon kuljettaja voi olla osa EV-kuljettajaryhmää ja päästä latausasemille RFID-tunnisteella tai sovelluksella. Sähköajoneuvon kuljettaja voi käyttää GARO Connect -sovellusta sähköajoneuvon latauksen valvontaan.

EV-kuljettajaryhmä: EV-kuljettajaryhmä on ryhmä sähköajoneuvon kuljettajia, joilla on samat käyttöoikeudet organisaatiossa. Käyttöoikeuksia hallitaan organisaatiotasolla, mikä tarkoittaa, että EV-kuljettajaryhmää voidaan käyttää useissa sijainneissa organisaation sisällä.

GARO Connect -sovellus: Sovellus, jonka kautta on mahdollista asentaa, hallita ja käyttää Entity-latausasemia. Lisätietoja GARO Connect -sovelluksesta, katso [4.14 GARO Connect](#), sivu 56.

Asentaja: Asentaja on sertifioitu asentaja tai toimii sertifioidun asentajan puolesta. Omistaja palkkaa asentajan suorittamaan latausasemien ja/tai kuormanhallintayksikön asennuksen sähkötyöt. Asentaja voi tarkastaa ja muuttaa sijainnissa olevien yksiköiden asetuksia. Asentajalla on pääsy sijaintiin asennuskoodilla, joka toimii avaimen tavoin. Asennuksen hoitava asentaja voi toimia väliaikaisena omistajana ensiasennuksen aikana.

Kuormanhallinta: Kuormanhallintayksikkö yhdistää virranmittauslaitteen järjestelmään. Tätä tarvitaan, kun

sulake syöttää muutakin kuin latausasemia ja tarvitsee valvotun/dynaamisen ylikuormitusuojan (DLM)

Lisätietoja kuormanhallintayksiköstä, katso [4.13.1 Dynaaminen kuormanhallintatoiminto \(DLM\), sivu 43](#).

Sijainti: Sijainti on fyysinen osoite, johon on asennettu yksi tai useampi latausasema. Sijainti on liitetty omistajaan, ja sen kautta sähköajoneuvon kuljettajat saavat tiedon sähköajoneuvojen latauspaikoista. Sijainti voi sisältää useita laturiryhmiä. Sijainnin kaikki latausasemat käyttävät yleensä samaa sähköverkko-liitäntää. Sijainti voidaan siirtää toiselle omistajalle.

Organisaatio: Organisaatio sisältää yhden tai useamman sijainnin. Organisaatiolla on yksi tai useampi yhteinen omistaja, ja latausasemien käyttöoikeuksien hallintaa varten voidaan luoda sähköajoneuvojen kuljettajien ryhmiä.

Omistaja: Omistaja on henkilö, joka omistaa yhden tai useamman latausaseman. Tämä henkilö omistaa sijainnin (sijainnit) ja kutsuu asentajan suorittamaan latausaseman (-asemien) asennuksen. Omistaja voi lisätä muita omistajia, hallita sähköajoneuvojen kuljettajien ja sähköajoneuvojen kuljettajaryhmien käyttöoikeuksia, hallita laturiryhmiä ja luoda sijainteja, organisaatioita ja sähköajoneuvojen kuljettajaryhmiä. Omistaja voi valvoa ja ohjata omistamansa latausaseman (latausasemien) tilaa.

PME: Protective Multiple Earthing. Pakollinen turvallisuustoiminto, jota käytetään vain Yhdistyneessä kuningaskunnassa (UK).

Yksikkö: Latausasema tai kuormanhallintayksikkö.

1.3 KÄYTTÖTARKOITUS

Tuote on tarkoitettu sähköajoneuvojen lataamiseen. Älä käytä tuotetta muihin tarkoituksiin.

HUOMIOI

Noudata tuotetta ja asennusta koskevia paikallisia sääntöjä ja rajoituksia.

1.4 YHTEYSTIEDOT

SE + listaamattomat maat:

GARO E-Mobility AB

Box 203

S-335 33 Gnosjö, Sweden

Puhelin +46 370 332 00

support@garo.se

www.garo.se

FI:

GARO Finland Oy

Itälahdenkatu 18 A, FI-00210 HELSINKI, Suomi

Puhelin +358 20 752 9030

Sähköposti: myynti@garo.fi

www.garo.fi

IR:

GARO Electric Ireland Ltd

19/307 Northwest Business Park, Blanchardstown, IE-DUBLIN 15, Irland

Puhelin +35 31 882 00 30

Sähköposti: info@garo.ie

www.garo.ie

NO:

GARO AS

Sankt Hallvardsvei 3, NO-3414 LIERSTRANDA, Norway

Puhelin +47 32 89 64 50

Sähköposti: garo@garo.no

www.garo.no,

PL:

GARO Polska Sp z.o.o.

Wislawy Szymborskiej 18, PL-70-784 SZCZECIN, Poland

Puhelin: +48 91 881 17 70 , +48 91 424 33 35

Sähköposti: info@garo.com.pl

www.garo.com.pl

UK:

GARO Electric Ltd

Sales & Customer Service

Unit 16 Urban Express Park

Aston Hall Road

Birmingham, B6 7FH

2 TURVALLISUUS

2.1 TURVALLISUUSMÄÄRITELMÄT

VAROITUS



Henkilövahingon tai kuoleman vaara.

MUU VAARA!

Tuotteen tai sen viereisen alueen vaurioitumisvaara.

HUOMIOI

Tietyissä tilanteissa tarpeelliset tiedot.

2.2 TURVALLISUUSOHJEET ASENNUKSEEN

VAROITUS

Lue ja ymmärrä alla olevat turvallisuusvaroitukset ennen tuotteen asentamista.

VAROITUS

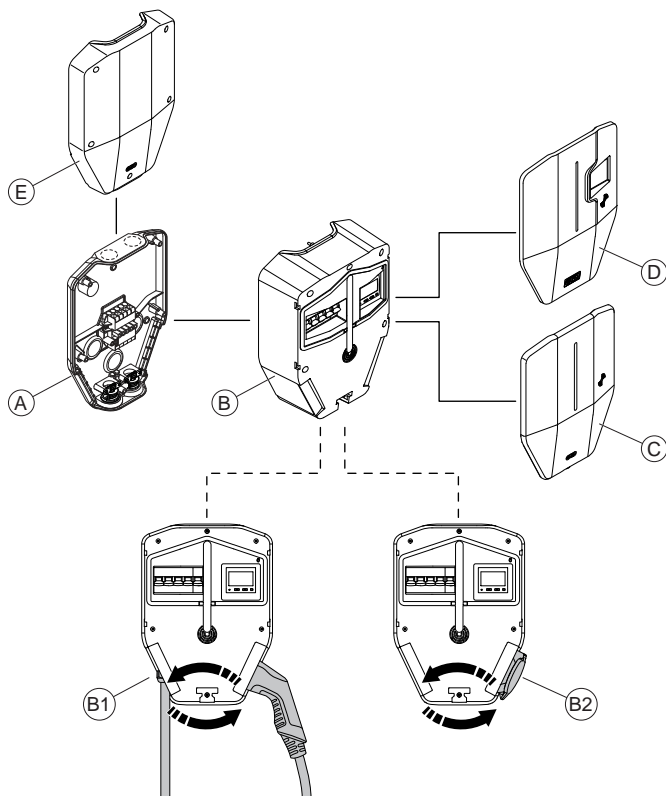
Älä käytä vaurioitunutta latausasemaa tai latausasemaa, jonka merkkivalo vilkkuu punaisena (hidas 0,5 Hz). Jos vika löytyy, ota yhteyttä latausaseman omistajaan. Omistaja löytyy GARO Connect -sovelluksesta. Käytä vain latauskaapeleita, joissa ei ole näkyviä vikoja ja jotka on tarkoitettu kyseisen sähköajoneuvon lataamiseen. Noudata kaikkia ladattavan sähköajoneuvon ohjeita.

- Älä irrota ruuveja latausyksikön takaosassa olevista sinetöidyistä asennuspisteistä. Irrotetut ruuvit tai rikottu sinetöinti mitätöi takuun.
- Kaikki asennustyöt saa suorittaa vain valtuutettu asentaja, ja niiden on oltava paikallisten asennusmääräysten mukaisia. Jos sinulla on kysyttävää, ota yhteyttä paikalliseen sähköasentajaan.
- Noudata paikallisia standardeja ja määräyksiä, jotta latausvirtaa koskevat rajoitukset eivät ylity.

- Sähköajoneuvon tuuletussignaalia ei tueta. Tämä tarkoittaa, että "Tilan D" testaaminen ei ole mahdollista.
- Latausliittimissä ei saa käyttää sovittimia.
- Latauskaapelissa ei saa käyttää jatkojohtoja.
- Älä käytä erillisiä virtageneraattoreita latauksen virtalähteenä.
- Latausaseman virheellinen asennus ja testaus voivat vahingoittaa joko sähköajoneuvoa ja/tai itse latausasemaa.
- Älä käytä latausasemaa käyttölämpötila-alueella korkeammissa tai matalammissa lämpötiloissa. Katso [8.1 Latausaseman tekniset tiedot, sivu 95](#).
- Älä suorita kytketyille latausasemille korkeajännitteen eristyskoetta. Jos eristyksen testaus on tarpeen, irrota ensin latausyksikkö kiinnitysalustasta.
- Jos latausasema on asetettu ilman Internet-yhteyttä, se sallii lataamisen latausyksikölle määritettyyn maksimivirtaan asti. Maksimivirta voi olla enintään 32 A. Maksimivirran oletusasetuksena on toimitettaessa 16 A. Tämä tarkoittaa, että määrittämätön latausasema toimii ilman Internet-yhteyttä 16 A:han asti.
- Älä käytä tuotetta, jos jokin osa on vaurioitunut.
- Älä kytke sähköajoneuvoa, jos merkkivalo vilkkuu hitaasti punaisena (0,5 Hz).

3 TUOTTEEN YLEISKATSAUS

3.1 LATAUSASEMAJÄRJESTELMÄN YLEISKATSAUS

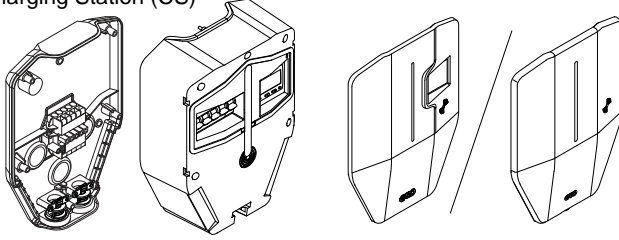


- A. Kiinnitysalusta. Kiinnitysalusta on saatavana yksittäisenä ja kaksoisalustana (vierekkäin).
- B. Latausyksikkö. Latausyksiköstä on saatavana useita versioita. Katso [3.3 Tuoteversiot, sivu 13](#). Kiinteä kaapeli (B1) tai Type 2 -pistorasia (B2) voidaan sijoittaa latausyksikön kummalle tahansa puolelle.
- C. Etukansi latausyksiköille ilman MID-sertifioitua, näkyvää energiamittaria. Etukansi on saatavana eri värisenä.
- D. Etukansi latausyksiköille MID-sertifioidulla, näkyvällä energiamittarilla. Etukansi on saatavana eri värisenä.
- E. Suojakansi. Suojakansi on lisävaruste, joka kiinnitetään asennusvalmiuteen asennettuun kiinnitysalustaan, johon ei vielä kiinnitetä latausyksikköä.

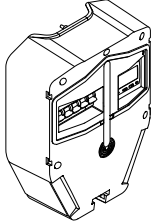
Garolla on kattava asennustarvikkeiden valikoima. Saatavana on sekä täydellisiä latausasemia että yksittäisiä järjestelmäkomponentteja.

3.2 LATAUSASEMAPAKKAUKSEN YLEISKATSAUS

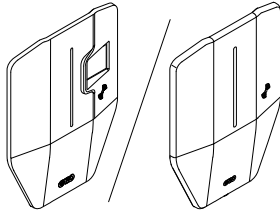
Charging Station (CS)



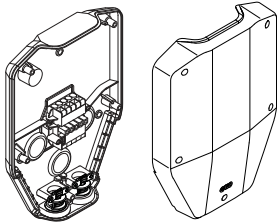
Charging Unit (CU)



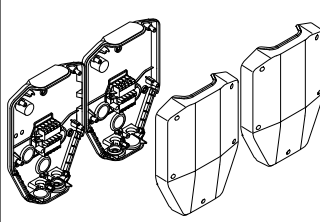
Front cover



Installation bracket - single (IB)



Installation bracket - double (IB)



Latausasema (CS)

Latausasema on täydellinen, laatikkoon pakattu sarja. Se sisältää kaikki sähköajoneuvon lataukseen tarvittavat osat. Tuotteesta on saatavana useita versioita.

Latausyksikkö (CU)

Latausyksikkö on latausaseman aktiivinen osa. Se kiinnitetään kiinnitysalustaan. Latausyksiköstä on saatavana useita versioita.

Etukansi

Etukansi latausyksiköille MID-sertifioidulla, näkyvällä energiamittarilla tai ilman sitä. Etukansi on saatavana eri värisenä.

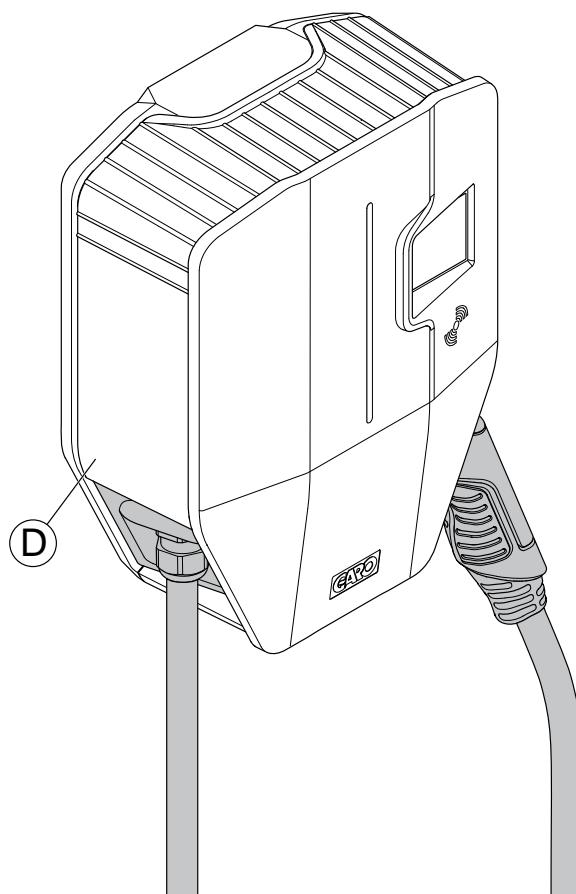
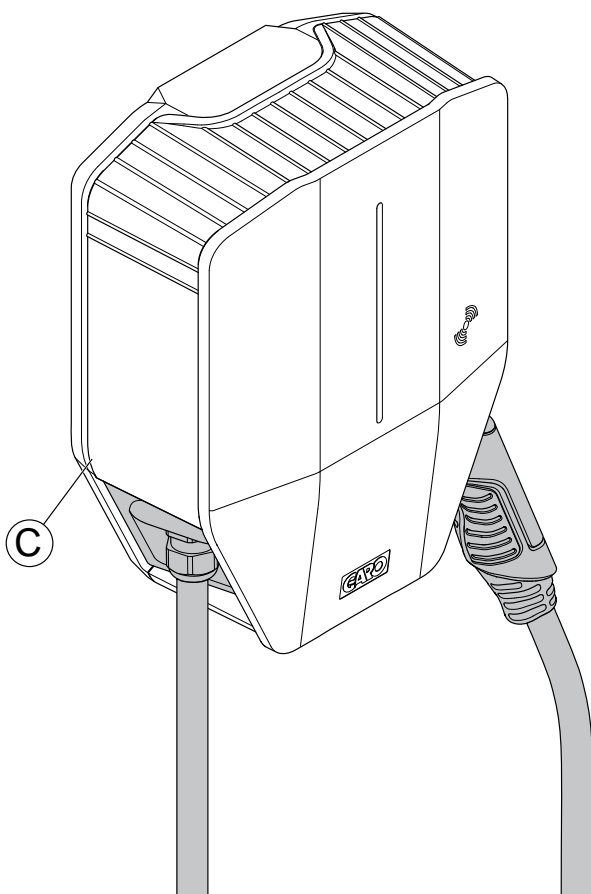
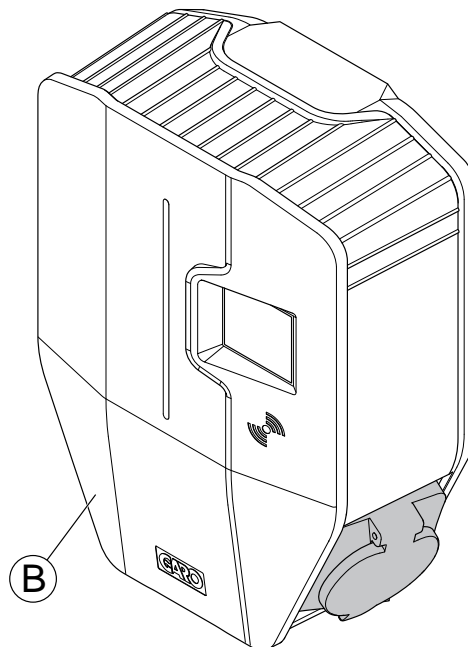
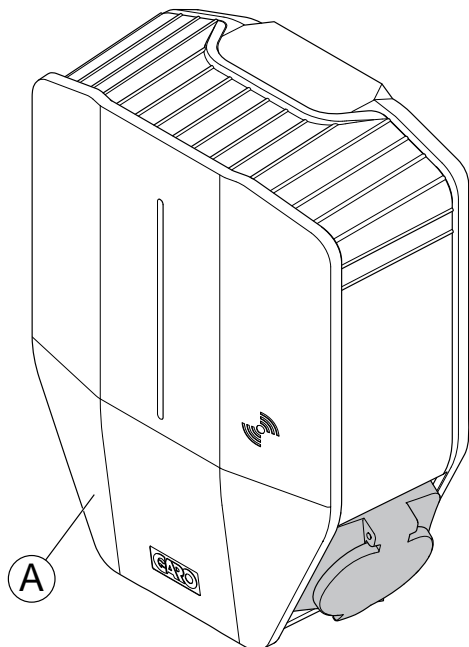
Kiinnitysalusta – yksittäinen (IB)

Fyysinen asennus tehdään kiinnitysalustaan. Se sisältää pysyvän RFID-tunnisteen, jossa on fyysinen latausaseman tunnistetiedot. Kiinnitysalusta on saatavana yksittäisenä ja kaksoisalustana.

Suojakansi peittää kiinnitysalustan asennuksen. Suojakansi on lisävaruste, joka kiinnitetään asennusvalmiuteen asennettuun yksikköön, johon ei vielä kiinnitetä latausyksikköä.

3.3 TUOTEVERSIOT

Entity Pro -latausasema (ja erillinen latausyksikkö) on saatavana useina tuoteversioina.

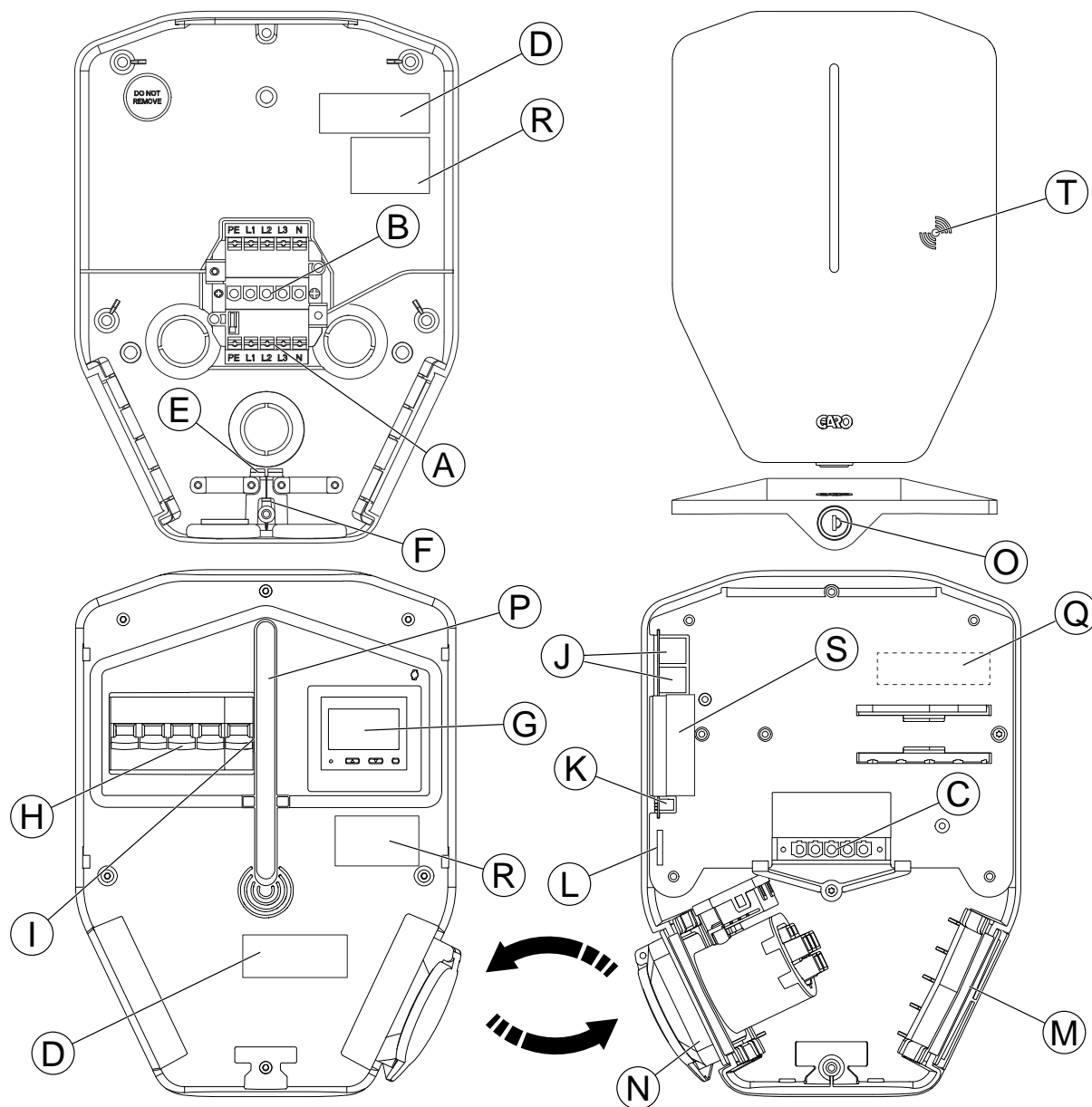


- A. Type 2 -pistorasialla ja sisäisellä energiamittarilla (ei näy etukannessa).
- B. Type 2-pistorasialla ja MID-sertifioidulla, näkyvällä energiamittarilla.
- C. Type 2 -kaapelilla ja sisäisellä energiamittarilla (ei näy etukannessa).
- D. Type 2 -kaapelilla ja MID-sertifioidulla, näkyvällä energiamittarilla.

Tuotekonsepti voidaan räätälöidä suurille tilausmäärille alla lueteltujen ominaisuuksien kanssa tai ilman:

- Type 2 -pistorasia tai kiinteä kaapeli.
- Pitkä kiinteä kaapeli (8 m) tai normaali kiinteä kaapeli (5 m).
- 32 A:n tai 20 A:n kiinteä kaapeli.
- Kolmi- tai yksivaiheinen.
- Vaiheentasaajalla tai ilman.
- Mobiiliyhteyden modeemilla tai ilman (Cat-M1/NB/GPRS).
- ISO 15118 -laitteistotuella tai ilman.
- SIM-kortilla tai ilman, GARO toimittaa kortin.
- PME-suojauksella tai ilman (vain Iso-Britannia).

3.4 LATAUSASEMAN YLEISKATSAUS

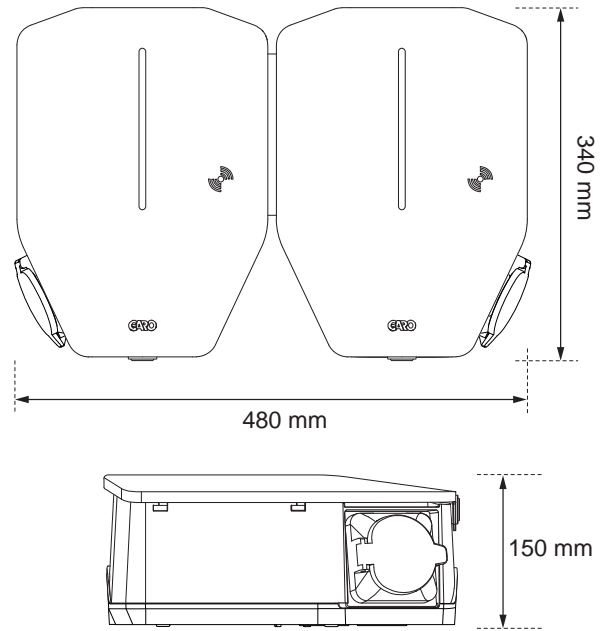
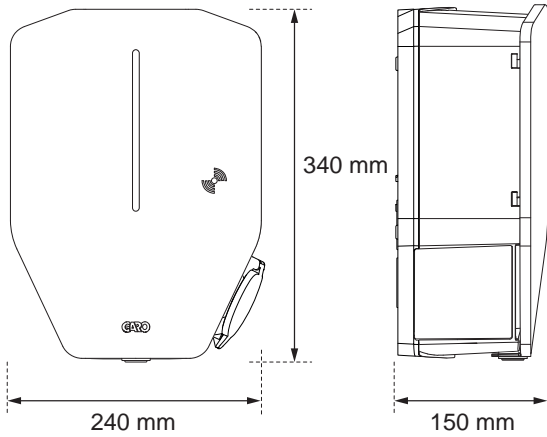


- A. Sähkönsyöttöliitin (sisään ja ulos).
- B. Kiinnitysalustan liitinriman yhdistäjä.
- C. Latausyksikön yhdistäjä.
- D. Kiinnitysalustan QR-tarra.
- E. Ethernet-kaapelin tulo.
- F. Ohjauskaapelin tulo.
- G. Näkyvä MID-energiamittari (lisävaruste).
- H. Kaikki navat katkaiseva katkaisija, manuaalinen palautus.
- I. PE-irtikytkentärele (vain PME-suojauksellinen versio) (vain Iso-Britannia).
- J. 2-porttinen Ethernet-kytkin RJ45.
- K. Ohjauskaapelin portti ja liitin.
- L. SIM-korttipaikka (koko 3 FF/Micro).
- M. Litteä sovittimen kansi.¹

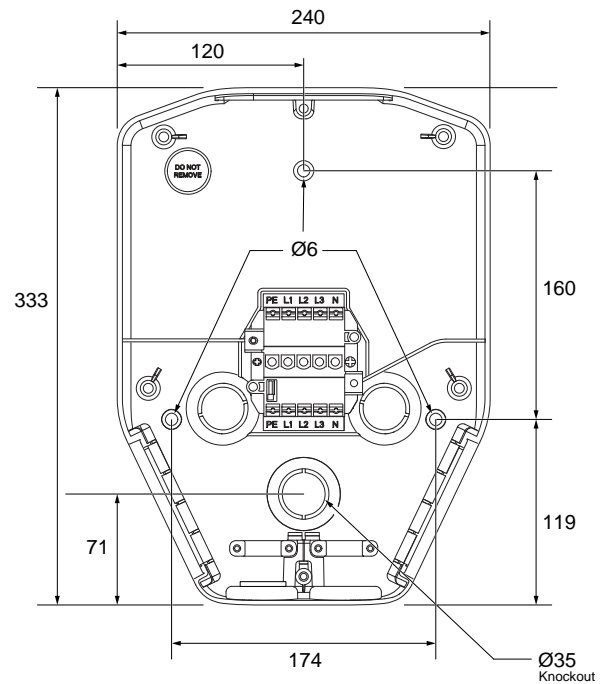
1. Kiinteällä kaapelilla varustetussa latausyksikössä kaapeli on sijoitettu tähän.

- N. Type 2 -pistorasia.²
- O. Etukannen lukko.
- P. Merkkivalo.
- Q. ID-tarran valinnainen sijainti asennuksen jälkeen.
- R. Tarra, kuormanhallinnan tyyppi.
- S. Sinetöintitarra.
- T. RFID-lukija-alue.

3.5 MITAT



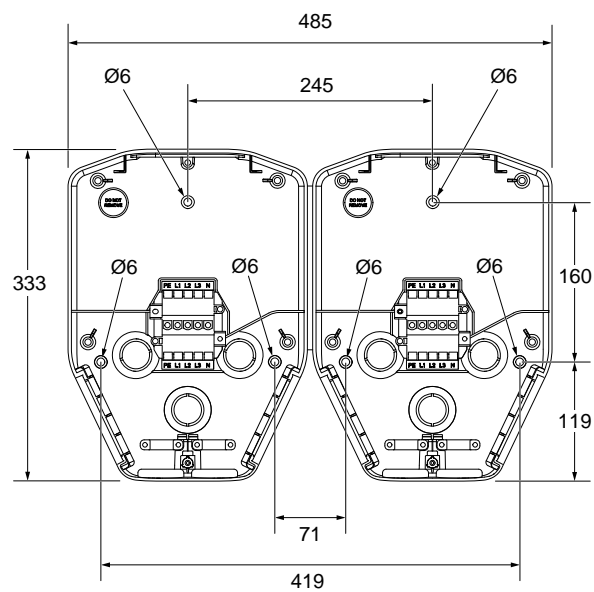
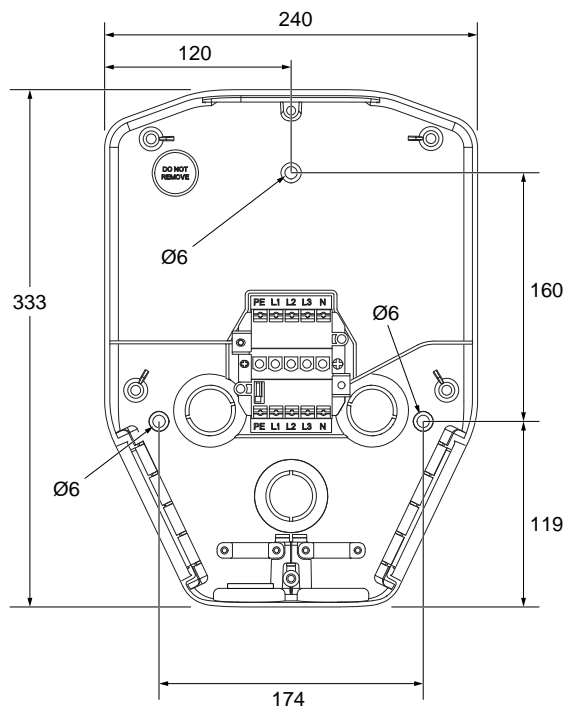
Kiinnitysalustan kiinnityskohtien mitat:



3.5.1 YKSITTÄINEN KIINNITYSALUSTA (IB)

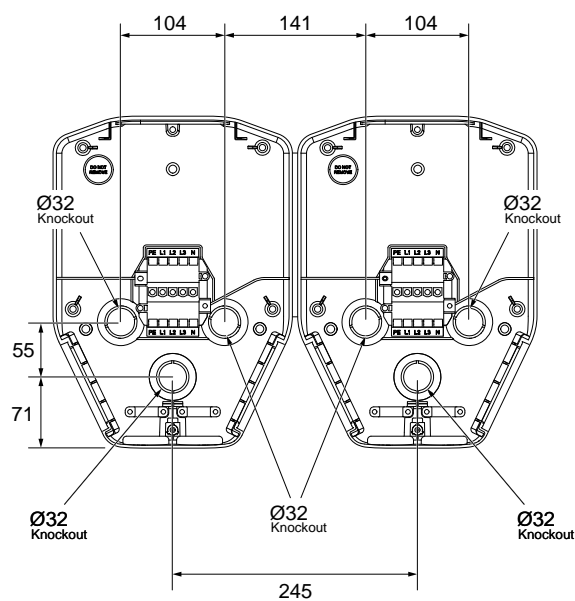
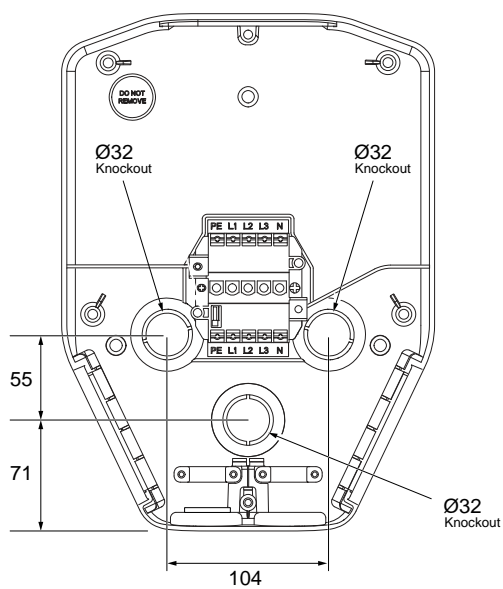
Kiinnitysalustan ja asennusreikien mitat:

2. Kiinteällä kaapelilla varustetussa latausyksikössä kaapelin pidike on sijoitettu tähän.



Kiinnitysalustan ja puhkaistavien läpivientien mitat:

Kiinnitysalustan ja puhkaistavien läpivientien mitat:



3.5.2 KAKSOISALUSTA (IB)

Kiinnitysalustan ja asennusreikien mitat:

4 ASENNUS

4.1 TEHTÄVÄT ENNEN ASENNUSTA

- Asentajalla on oltava asianmukainen koulutus.

4.2 ASENTAJIA KOSKEVAT VAATIMUKSET

- Latausaseman turvallisen ja oikean asennuksen varmistamiseksi asennuksen saa suorittaa vain sertifioitu asentaja tai henkilö, joka toimii sertifioidun asentajan puolesta. Noudata paikallisia vaatimuksia.
- Vain teknisesti pätevä henkilö, jolla on tarvittavat tiedot GARO Entity -latausasemasta, saa asentaa latausyksikön.

4.3 HENKILÖKOHTAISET SUOJARUUSTEET

VAROITUS

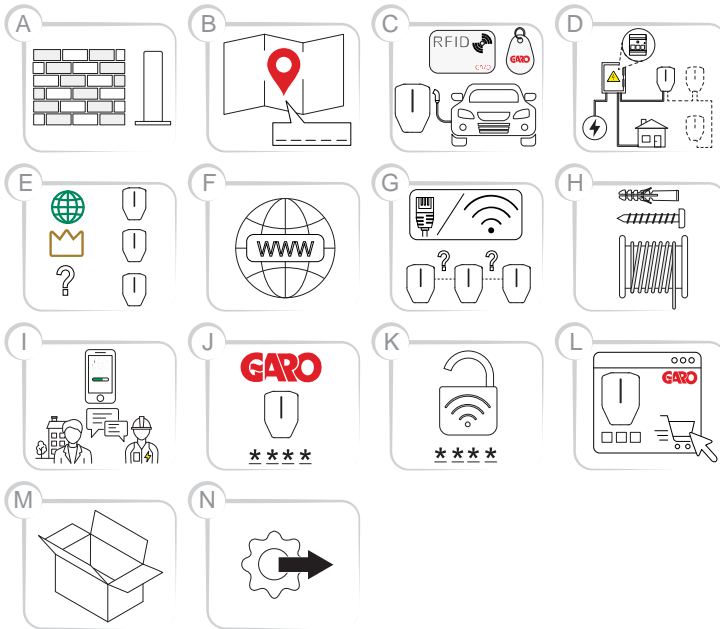
Varmista, että asennusta varten on saatavilla oikeat henkilökohtaiset suojavarusteet. Mukauta henkilökohtaiset suojavarusteet asennuspaikan mukaan. Noudata paikallisia vaatimuksia. Huomaa, että henkilökohtaisia suojavarusteita voidaan tarvita lisää.



- Turvakengät sähköasentajille.
- Suojakäsineet.
- Suojalasit.
- Suojakypäriä.
- Kuulonsuojaimet.
- Huomiovaatteet.

4.4 ASENNUSSUUNNITELMAN TEKEMINEN

- Valmistele asennuspaikka kuvan ohjeiden mukaisesti.



- A. Päätä, mihin latausasema(t) sijoitetaan. Varmista, että sijainnin sääolosuhteet vastaavat ohjeita ja että sijainnissa on valmius tulevia laajennustöitä varten.

HUOMIOI

Latausasema(t) voidaan asentaa seinään, maatelineeseen tai tolppaan. Asennustarvikkeita on saatavilla GAROlta.

- B. Päätä, miten määrität latausasemien sijainnin ja nimeämisen.
- C. Päätä sähköajoneuvojen kuljettajien käytönvalvonnasta. Käyttöä on mahdollista hallita GARO Connect -sovelluksella tai RFID-tunnisteilla, kun tarvitaan valvottu valtuutus. Ne voidaan myös yhdistää aikatauluun.

HUOMIOI

RFID-tunnisteet ovat saatavilla GAROlta.

- D. Suunnittele virtalähde ja virran saatavuus asennuksen kaikilla tasoilla. Suunnittele DLM-järjestelmän (dynaaminen kuormanhallinta) asetukset. Katso [4.13.1 Dynaaminen kuormanhallintatoiminto \(DLM\)](#), sivu 43 .

- E. Jos paikalle tulee useampia latausasemia, valitse yksikkö, joka toimii pääyksikkönä (latausasema tai kuormanhallintayksikkö). DLM-asetukset saattavat vaikuttaa valintaan.

- F. Valitse pääyksikön Internet-yhteyden tyyppi latausasemaryhmässä (tässä tehtävässä toimiva (t) latausasema(t) tai kuormanhallintayksikkö/-yksiköt).

- G. Valitse kaikkien latausasemien välisen yhteyden tyyppi, jos se on käytössä. Jos iso latausasemaryhmä tarvitsee DLM toimintoa, yhteysrakenne on jaettava ryhmiin. Suosituksena on, että kussakin ryhmässä on korkeintaan 32 yksikköä DLM-rakenteen mukaisesti, kun verkkoyhteys muodostetaan Wi-Fi-mesh-verkon kautta.

- H. Varmista, että asennusta varten tarvittavat työkalut ja testausvälineet ovat saatavilla.

- I. Varmista, että oikeat asennusmateriaalit ovat saatavilla.

- J. Päätä, valmisteleeko asentaja vai omistaja asennuksen GARO Connect -sovelluksessa. Katso [4.14 GARO Connect](#), sivu 56.

- K. Luo asennuskoodi GARO Connect -sovelluksella. Yleensä omistaja antaa asennuskoodin asentajalle. Asentaja voi kuitenkin tehdä ensiasennuksen ja luovuttaa sen omistajalle.
- L. Ota esille Wi-Fi-tunnistetiedot (SSID ja salasana), jos Internet-yhteys muodostetaan Wi-Fi:n kautta. Wi-Fi-lähiverkkoyhteyden omistajan on toimitettava Wi-Fi-tunnistetiedot asentajalle.
- M. Tilaa tarvittavat tuotteet, tarvikkeet ja muut materiaalit.
- N. Pura tuotteet GARO:ltä tulleista pakkauksista. Tarkasta tuote/tuotteet ja lisävarusteet, kun purat ne pakkauksista. Tutki, että ne eivät ole vaurioituneet kuljetuksen aikana. Varmista myös, että kaikki tarvittavat tuotteet ja lisävarusteet ovat saatavilla ennen asennuksen aloittamista.
- O. Aloita fyysinen asennus.

4.5 ASENNUSKOODIN LUOMINEN

Asennuskoodia käytetään sijainnin avaimena. Se luodaan ja sitä käytetään GARO Connect -sovelluksessa. Asentajalle on annettava asennuskoodi latausaseman oikeaa asennusta varten. Asennuskoodi on omistajan omistama ja luoma. Asennuskoodi antaa pääsyn sijaintiin.

HUOMIOI

Uuden asennuksen voi aloittaa myös sellainen asentaja, joka toimii välillisenä omistajana eli luovuttaa omistusoikeuden toiselle suoritettuaan asennuksen.

HUOMIOI

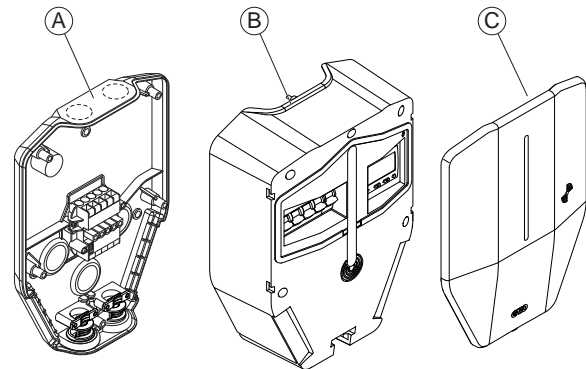
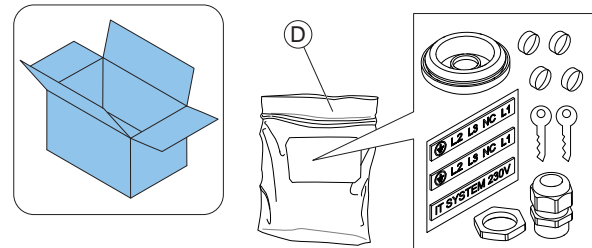
Jos asentajalla ei ole enää pääsyä sijaintiin, luo uusi asennuskoodi.

HUOMIOI

Kutakin sijaintia kohti voi olla vain yksi asennuskoodi. Useat asentajat voivat käyttää samaa asennuskoodia, mutta vain yksi asentaja voi olla virallisesti vastuussa asennustyöstä. Katso [Asennuksen valmistelu \(omistaja\)](#), sivu 61.

4.6 TOIMITUKSEN TARKISTAMINEN

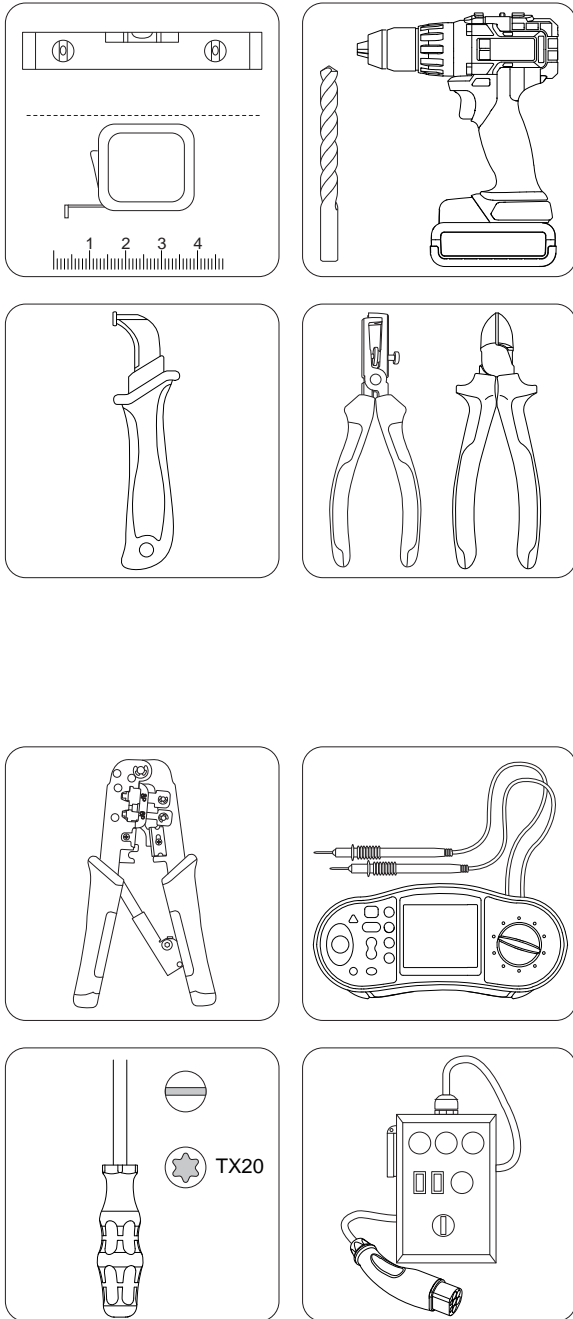
- Varmista, että toimitus on täydellinen ja oikea.



- A. Kiinnitysalusta
- B. Latausyksikkö
- C. Etukansi
- D. Pussi, jossa on 2 avainta, kahdentyyppisiä kaapeliläpivientejä, 4 ruuvikantta ja 2 tarraa (IT SYSTEM 230 V -järjestelmiin)

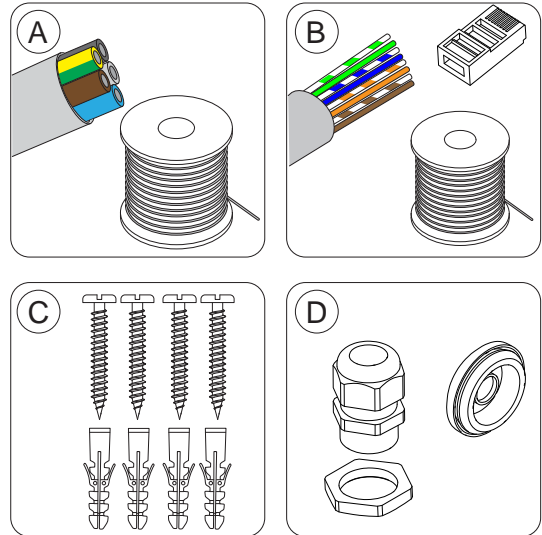
4.7 TARVITTAVIEN TYÖKALUJEN VARMISTAMINEN

- Varmista, että asennukseen tarvittavat työkalut ovat saatavilla.



4.8 TARVITTAVAN ASENNUSMATERIAALIN VARMISTAMISEKSI

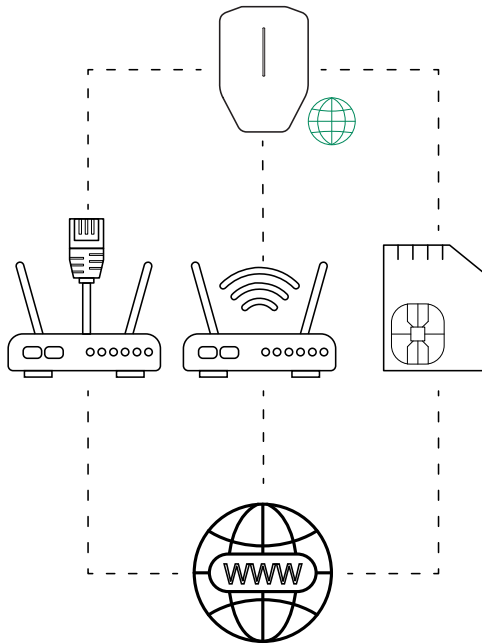
- Varmista, että tarvittavat asennusmateriaalit ovat saatavilla.



- A. Virtakaapeli.
- B. Ethernet-kaapeli sopivalla RJ45-pistokkeella, jos käytetään Ethernetiä.
- C. Seinämateriaalille sopivat ruuvit ja tulpat, joiden halkaisija enintään 6 mm ja ruuvin kannan halkaisija enintään 14 mm.
- D. Kaapeliläpiviennit (M32), jotka sopivat virtakaapelin sisäänvientiin. Kaapeliläpivienti (M32) sisältyy tuotteen toimitukseen. Kaapeleissa, jotka vedetään latausaseman ylä- tai alapuolelta on käytettävä vähintään IP54-suojaluokan kaapeliläpiviennit, joihin on integroitu kaapelin vedonpoistaja. Asennettaessa takaosaan käytä kalvotiivistettä.

4.9 INTERNET-YHTEYDEN TYYPIN VALITSEMINEN

- Valitse asennuksen aikana käytettävä Internet-yhteys ja yksikkö, jota käytetään tiedonsiirron pääyksikkönä. Asennukseen voidaan käyttää kolmea erityyppistä Internet-yhteyttä.



- Ethernet-kaapeli uudesta tai käytössä olevasta reitittimestä/kytkimestä.
- Wi-Fi-lähiverkkoyhteys rakennuksesta, johon asennus tehdään.
- Sisäänrakennettu mobiiliyhteyden modeemi (Cat-M1/NB/GPRS), jossa on SIM-kortti.

HUOMIOI

Seuraava järjestys on myös yhteystyyppien automaattinen prioriteettijärjestys.

- Suuret ryhmät on suositeltavaa yhdistää ulkoisella Internet-reitittimellä ja Ethernet-kaapelilla aina, kun se on mahdollista.
- Latausaseman sisäänrakennettu modeemi on viimeinen vaihtoehto ja tarkoitettu vain pienten järjestelmien Internet-yhteyttä varten.

4.10 USEIDEN LATAUSASEMIEN YHDISTÄMINEN

HUOMIOI

Useita latausasemia voidaan yhdistää yhden kaapelin monipiste-verkoksi / ketjutetuksi verkoksi. Sulakkeen maksimikoko on 80 A, tyyppi C.

DLM:ää käytettäessä kaikkien latausasemien on oltava samassa lähiverkossa/IP-verkossa.

4.10.1 ENNEN ASENNUSTA

Ennen kuin valitset useiden latausasemien välisen yhteystyyppin valitse päälatausaseman Internet-yhteystyyppi.

Kun olet valinnut Internet-yhteyden, suunnittele laitteiden välinen yhteys. Käytettävissä on 3 yhteystyyppiä: 1) Ethernet-kaapeli, 2) Wi-Fi (rakennuksen lähiverkon kautta) tai 3) Wi-Fi-mesh-verkkoyhteys.

Kaikkien yksiköiden välinen yhteys muodostetaan tiedonsiirron latausasemaryhmien ryhmärakenteen kautta. Useimmissa tapauksissa nämä ryhmät voivat käyttää samaa ryhmärakennetta kuin DLM-kuormanhallinnan jaossa. Poikkeuksena ovat etenkin suuret ryhmät samalla DLM-tasolla (>32 yksikköä) tai kun yksiköiden välistä tiedonsiirtoa muutetaan Wi-Fi-mesh-ryhmän perustamiseksi.

HUOMIOI

Latausasemaryhmässä, joka määritetään asettamalla tietty yksikkö tiedonsiirron pääyksiköksi, voi olla enintään 32 yksikköä. Jos järjestelmässä käytetään useampia yksiköitä, on otettava käyttöön alaryhmiä.

Latausasemien alaryhmän pääyksikkönä toimiva yksikkö on kytkettävä lähiverkkoon Ethernet-kaapelilla tai Wi-Fi-yhteydellä.

Tiedonsiirron pääyksiköksi määritetyn yksikön on "perustettava" Wi-Fi-mesh-ryhmä.

Useita Wi-Fi-mesh-ryhmiä voidaan perustaa, mutta vain rinnakkain, ei mesh-ryhmän "mesh-ryhmäksi".

Mesh-verkko optimoi käytössä olevat yhteyspolut dynaamisesti. Kaikki mesh-ryhmän yksiköt toimivat

vahvistimena, mutta aina vain asetuksella "mesh-tulo - mesh-lähtö". Mesh-verkko on hyvä valinta, kun kaapelia ei voida käyttää.

Suurissa kokoonpanoissa tarvitaan yleensä ulkoista IT-infrastruktuuria. Aina kun käytetään samaa lähiverkkoa (VLAN), Internet-yhteys kannattaa toteuttaa kaapelilla reitittimen kautta tai, jos se ei ole mahdollista, mobiilireitittimen kautta.

Ulkoisen IT-verkko koostuu kytkimistä, joista muodostetaan mieluiten tähtikytkennällä toteutettuja verkkoja. Entity PRO -latausaseman ja Entity Balance Advancen sisäänrakennetulla 2-porttisella kytkimellä voidaan kuitenkin asentaa myös pitkäksi ketjuksi. Haittapuolena on, että yhden yksikön huoltokatkos vaikuttaa myös sitä seuraavien yksiköiden toimintaan.

Wi-Fi-mesh-järjestelmä helpottaa asennusta. Suuret etäisyydet tai radioyhteyttä häiritsevät esteet voivat kuitenkin edellyttää fyysisiä Ethernet-kaapeliyhteyksiä. Kaapeliyhteys on suositeltava vaihtoehto.

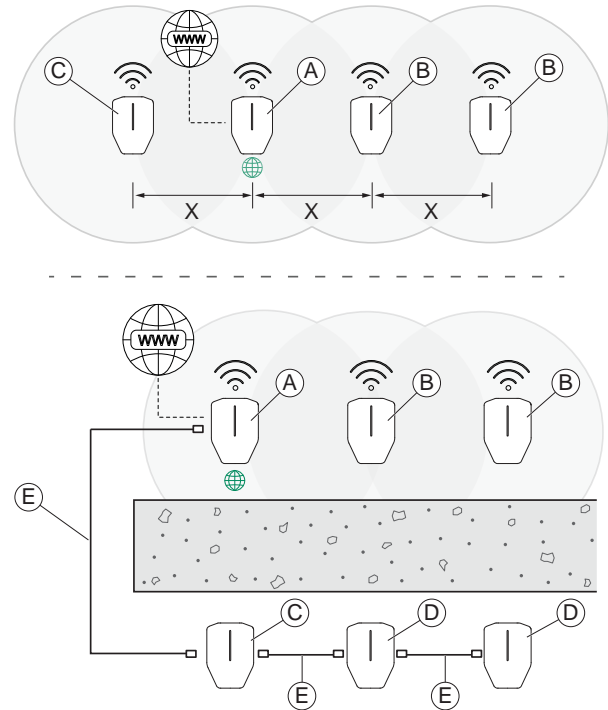
Yksiköiden välinen yhteys voidaan muodostaa myös valmiin Wi-Fi-yhteyden kautta. Tämä edellyttää kuitenkin, että Wi-Fi kuuluu samaan lähiverkkoon, johon muut yksiköt on yhdistetty. Esimerkiksi jos radioverkon on oltava tavallista Wi-Fi-kantamaa suurempi, voidaan käyttää mitä tahansa ulkoista PPPoE-verkkolaajenninta (Point-to-Point Protocol over Ethernet). Kun käytetään Wi-Fi-yhteyttä, latausyksikön asennus ja vaihto monimutkaistuvat. Jos yhteystyyppinä on Wi-Fi-yhteys, muuta kuin pääyksikköä ei voida koskaan vaihtaa "plug and play" -menetelmällä.

HUOMIOI

Sekä internetyhteys että perinteiseen lähiverkkotekniikkaan perustuvan yksiköiden välisen tiedonsiirron vakaus vaikuttavat aina merkittävästi latausasemajärjestelmän toimintaan.

4.10.2 YKSINKERTAISET ASENNUSKENAARIOT

Päälatausaseman (A) ja saman kokoonpanon muiden latausasemien (B, C, D) välinen yhteystyyppi riippuu etäisyydestä ja radioyhteyttä häiritsevistä esteistä. Seuraavassa on esitelty muutamia yleisiä usean latausaseman asennuskenaarioita.



Skenaario 1: Jos latausasemien välinen etäisyys (X) on lyhyt eikä radioyhteyttä häiritseviä esteitä ole, päälatausaseman (A) ja muiden latausasemien (B ja C) välillä voidaan käyttää Wi-Fi-mesh-verkkoyhteyttä. Suosituksena on kuitenkin aina Ethernet-kaapeli.

Skenaario 2: Jos päälatausasema (A) ja latausasemat (C) ovat kaukana toisistaan tai niiden välillä on paksuja seiniä tai muita radioyhteyttä häiritseviä esteitä, on käytettävä Ethernet-kaapelia tai lähiverkko on toteutettava muulla ulkoisella infrastruktuurilla (E). Jos yhteyttä häiritsevän esteen takana on useita latausasemia (D), ne kaikki voidaan ketjuttaa latausasemasta (C) Ethernet-kaapelilla. (suosituksena Ethernet-kaapelin maksimipituus 100 metriä).

4.10.3 LATAUSASEMARYHMIEN HIERARKIA

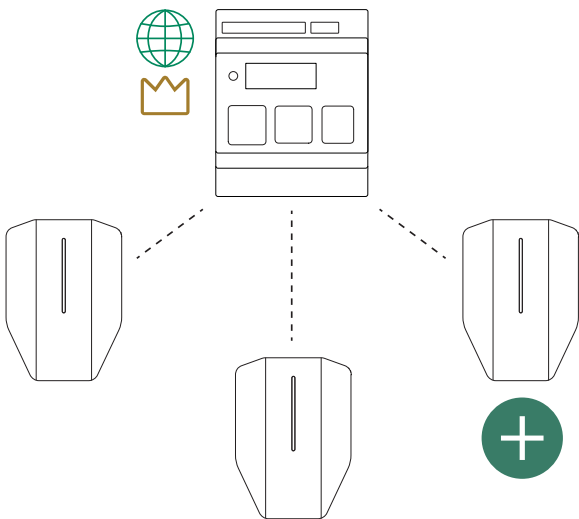
Kun DLM-rakennetta määritetään, yksiköiden lisäämisprosessissa on noudatettava samaa polkua kuin Internet-yhteyden muodostamisessa. Eli prosessi aloitetaan aina yksiköstä, joka toimii Internet-yhteyden pääyksikkönä. Koko rakenne määritetään tästä yksiköstä alkaen käyttämällä 4 päämenetelmää, joilla latausasema lisätään aiemmin toteutettuihin osiin. Prosessissa on noudatettava DLM-järjestelmän suhteellista polkua.

DLM-järjestelmään kuuluvat uudet yksiköt on lisättävä (yhdistettävä) ryhmiin. Tämä voidaan tehdä 4 päämenetelmällä:

- Lisää yksikkö valmiiseen ryhmään.

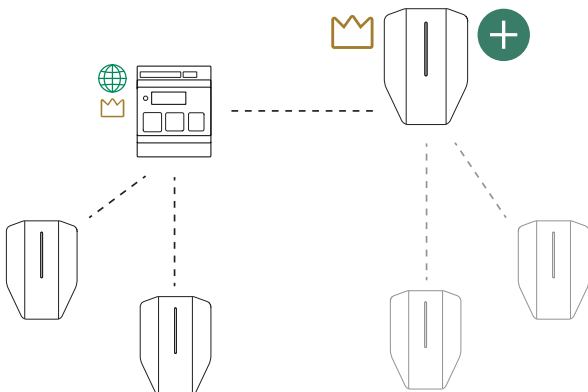
Tämä on yleisin määrittystapa. Uusi yksikkö lisätään valmiiseen ryhmään tällä tavalla.

Esimerkki: kuormanhallintayksikkö, joka toimii ryhmän DLM-päyksikkönä. Alla olevassa kuvassa näkyy latausaseman lisääminen.



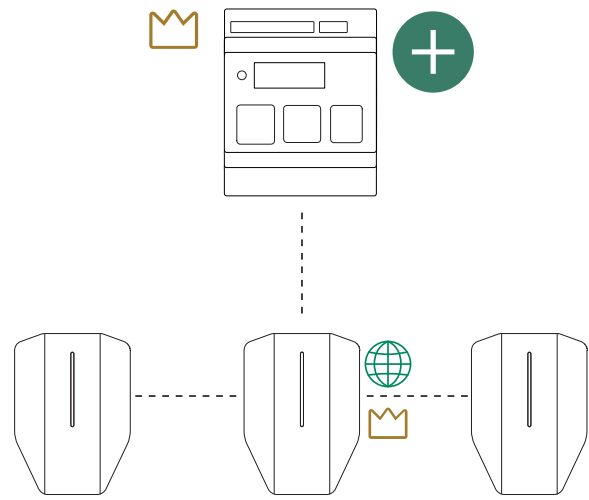
- Muodosta uusi alaryhmä.

Tällä menetelmällä DLM-ohjaus lisätään uuteen latausasemien alaryhmään joko niin, että latausasema toimii DLM-päyksikkönä tai kuormanhallintayksikkö toimii pääyksikkönä. Alaryhmä saa virtaa ensimmäisestä ryhmästä. Se tarkoittaa, että ensimmäisen ryhmän sulaketta käytetään ylemmällä tasolla sekä ensimmäiselle ryhmälle että uudelle alaryhmälle.



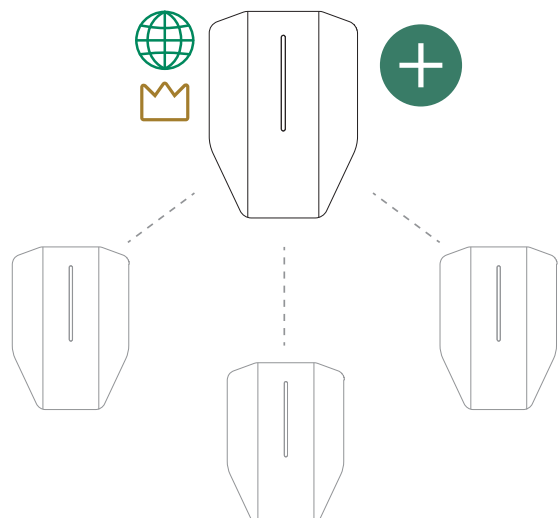
- Luo uusi ylemmän tason ryhmä.

Tätä menetelmää käytetään vain, kun kuormanhallintayksikkö lisätään 1 tasoa ylemmän ryhmän DLM-päyksikkönä. Käytä tätä, kun valmis ryhmä edellyttää dynaamista DLM-järjestelmää eli DLM-päyksikkö valvoo/mittaa syöttösulakkeen virtaa. Menetelmä soveltuu tilanteeseen, jossa kriittinen suojauslake syöttää samalla virtaa sekä latausasemiin että muihin valvomattomiin kuormiin.



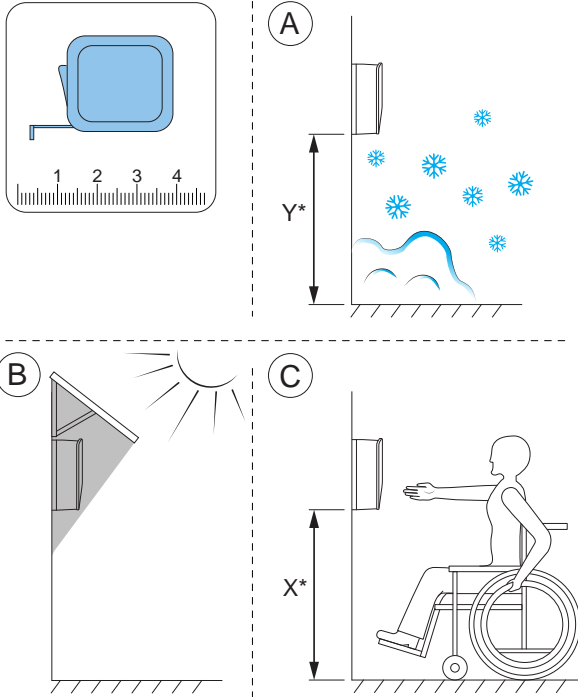
- Luo uusi yksittäinen ryhmä.

Tätä menetelmää käytetään yksikön liittämiseen suoraan uuteen, yksittäiseen ryhmään. Yksikkö ei ole suorassa yhteydessä mihinkään muuhun ryhmään. Sitä käytetään pääasiassa toisen, erillisen DLM-järjestelmän muodostamiseen samassa sijainnissa.



4.11 LATAUSASEMAN SIJAINNIN VALITSEMINEN

1. Vältä asentamasta latausasemaa paikkaan, jossa lumi (A) voi estää pääsyn latausasemaan.



2. Vältä asentamista suoraan auringonpaisteeseen (B) äläkä asenna latausasemaa kuumalle pinnalle.
3. Varmista, että latausaseman sijainti on hyväksytty saavutettavuuden (C) kannalta. Noudata paikallisia vaatimuksia.

4.12 KAAPELIN ASENNUS

GARO Entity toimii sekä 400 V:n TN-S-järjestelmässä (oletus) että 230 V:n IT/TT-järjestelmässä.

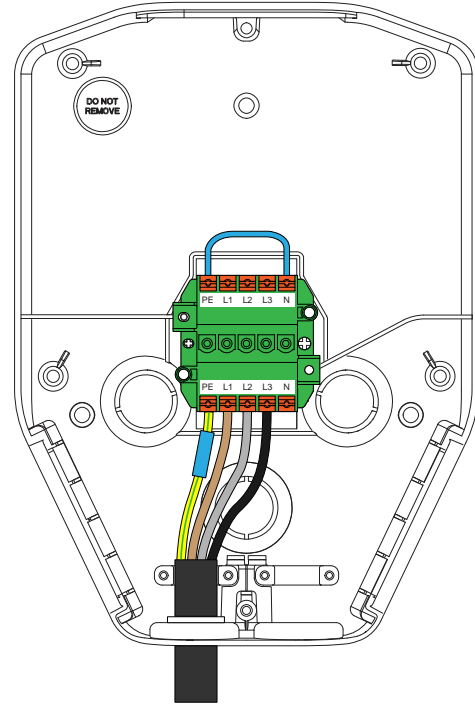
Jos käytetään 230 V:n IT/TT-järjestelmää, kiinnitysalustan merkintä tulee päivittää toimitussisältöön kuuluvilla merkintätarroilla.

Kun latausasema on liitetty, se tunnistaa, mitä jännitejärjestelmää käytetään. Ainoa vaadittava asetus on vaiheliitännät. Katso [4.12.5 Virtakaapelin kytkeminen liittimeen, sivu 31](#).

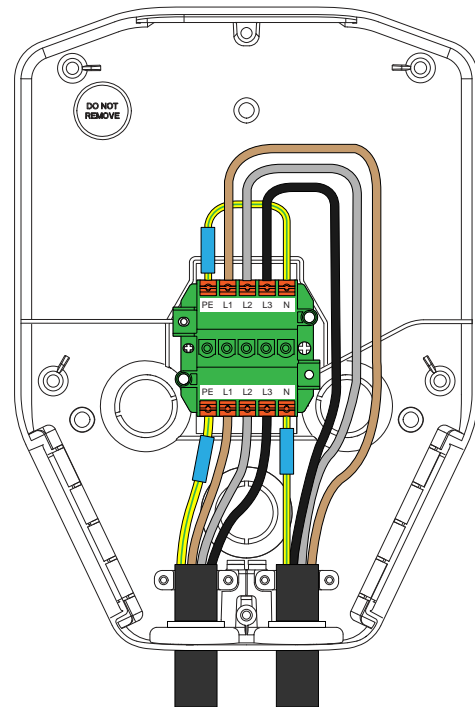
Jälkiasennettava latausasema (CS) voi edellyttää asennusta 400 V:n TN-C-järjestelmään. TN-C:tä ei

kuitenkaan suositella, ja se edellyttää PEN-johtimen poikkipinta-alan huomioimista.

- 1. tapaus: Toteuta N asennusliittimen yhdelle puolelle ja silloita N ja PE. Kytke PEN-johdin PE-liittimeen.



- 2. tapaus: Ketjutetussa liitännässä on suositeltavaa käyttää vihreää/keltaista teippiä ja sinistä teippiä ja kytkeä PEN kuvan mukaan.



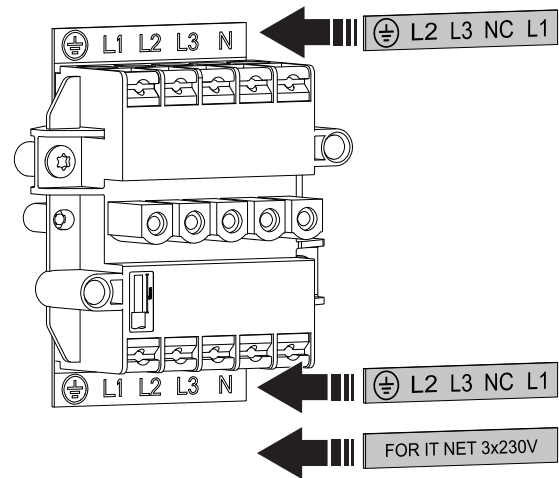
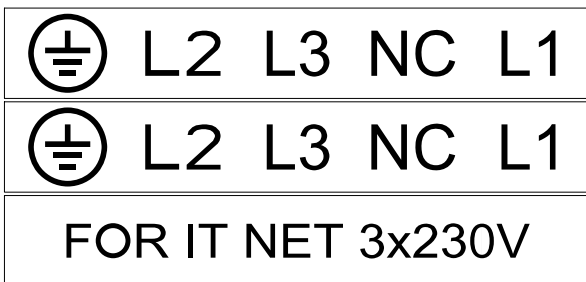
Vaihtoehtoisesti nollajohdin voidaan toteuttaa erillisellä, 3 liittimellä varustetulla PEN-riviliittimellä.

4.12.1 230 V:N IT-JÄRJESTELMÄN TARROJEN KIIINNITYS

HUOMIOI

Tämä ohje koskee vain IT 230 V -järjestelmiä.

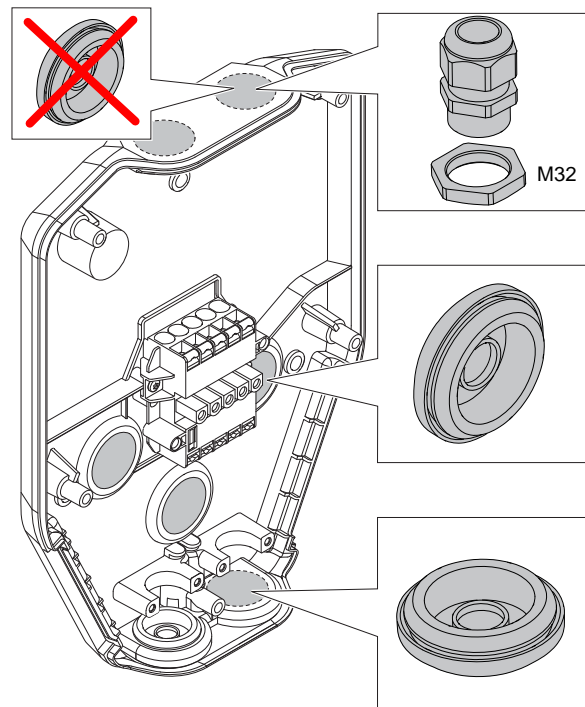
1. Etsi tarrat kiinnitysalustasta.



2. Asenna kiinnitysalustan mukana toimitetut uudet tarrat. Asenna uudet tarrat vanhojen tarrojen päälle.

4.12.2 KIIINNITYSALUSTAN VALMISTELEMINEN KAAPELIASENNUSTA VARTEN

1. Päätä syöttökaapelin sisäänvientikohdat.

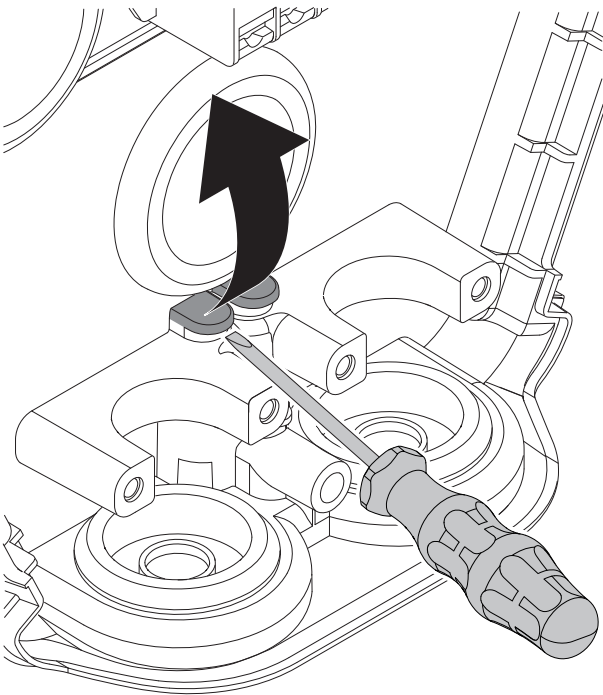


- a. Poista suoja syöttökaapelin tuloaukosta.

- b. Jos samalla syöttökaapelilla ketjutetaan useita latausasemia, poista suoja myös toisen virtajohdon ulostuloaukosta.
 - c. Aseta sopiva läpivienti reikään.
2. Jos yhteys Internetiin tai toiseen latausasemaan päätetään tehdä Ethernet-kaapelilla, valmistele Ethernet-kaapelin (-kaapeleiden) sisäänvienti.

HUOMIOI

Ethernet-kaapeli voidaan asentaa useilla tavoilla, mutta kiinnitysalustassa on omat reiät Ethernet-kaapelille. Läpivientiin sopii kaapeli, jonka enimmäishalkaisija on 8 mm. Tiivistä läpivienti joko silikonia sisältämättömällä materiaalilla tai kiinnitä kaapeliin pieni pala teippiä, jotta se pysyy napakasti kiinni. Voit käyttää vedonpoistoon nippusidettä.

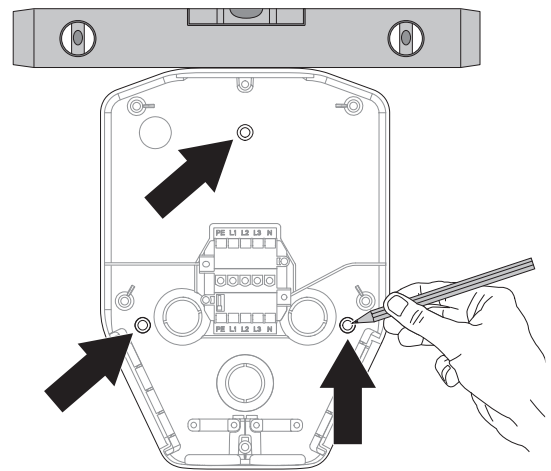
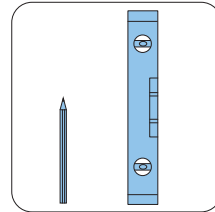


HUOMIOI

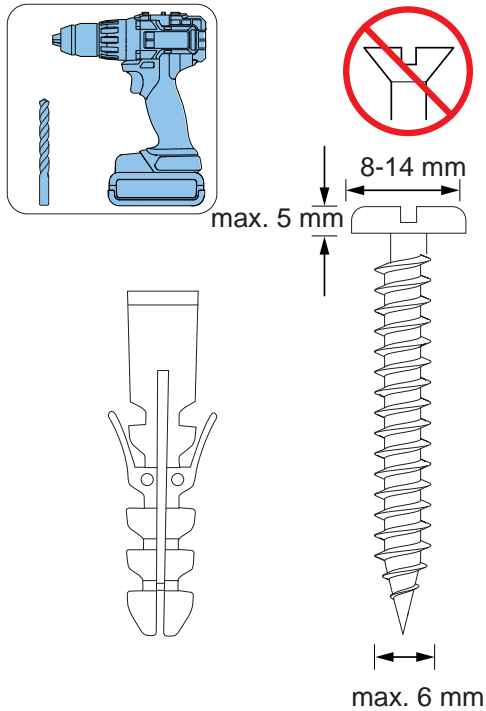
Jos kaapeli vedetään yläosassa olevista kaapelin sisäänviennistä, ne on tiivistettävä kunnolla hyväksytyillä IP54-kaapeliläpivienneillä. Kaapeliläpivientien on myös varmistettava kaapelin vedonpoisto. Alemmat ja takana olevat sisäänviennit kannattaa tiivistää kalvotiiviste-tyyppin kaapeliläpivienneillä.

4.12.3 KIINNITYSALUSTAN ASENTAMINEN SEINÄÄN

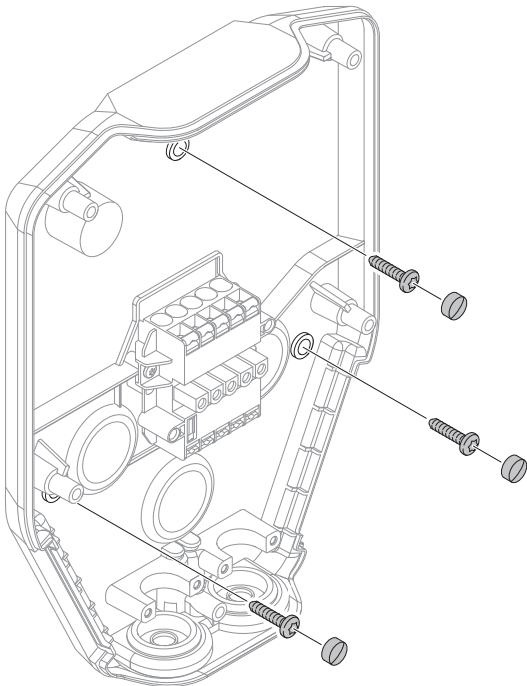
1. Päätä latausaseman sijainti. Katso [4.4 Asennussuunnitelman tekeminen](#), sivu 20.
2. Pidä kiinnitysalustaa mallina seinää vasten.



3. Varmista vesivaa'alla, että kiinnitysalusta on suorassa.
4. Merkitse seinään porattavien reikien paikat kynällä tarvittaessa. Katso alustan asennusreikien paikat kohdasta [3.5 Mitat](#), sivu 16.
5. Valitse seinämateriaaliin sopivat ruuvit. Valitse tarvittaessa myös seinämateriaalille sopivat tulpat ja pora.



6. Pora reiät ja kiinnitä tulpat tarvittaessa.
7. Kiinnitä kiinnitysalusta seinään ruuveilla.



8. Kiinnitä ruuvikannet ruuveihin.

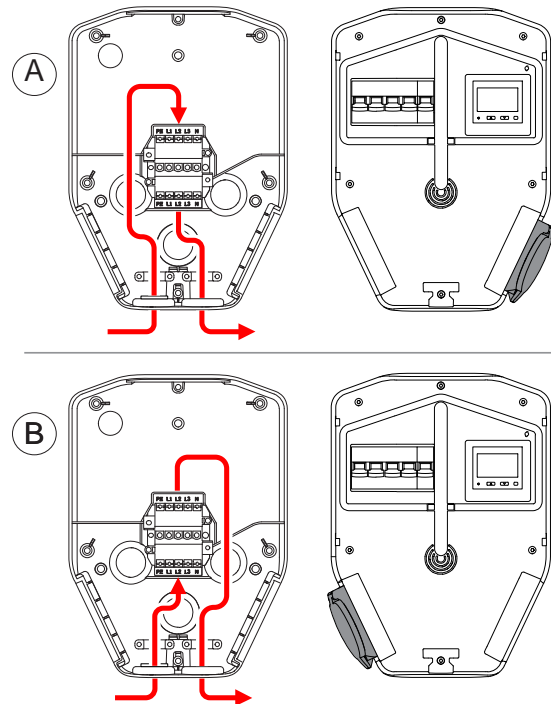
HUOMIOI

Maatelineitä ja tolppakiinnikkeitä on saatavana lisävarusteina. Työnkulku on samanlainen. Katso näiden lisävarusteiden erilliset käyttöohjeet.

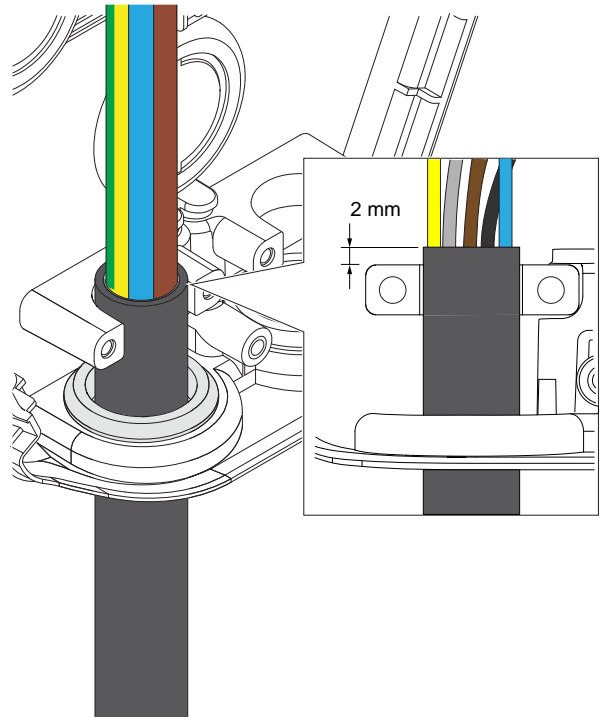
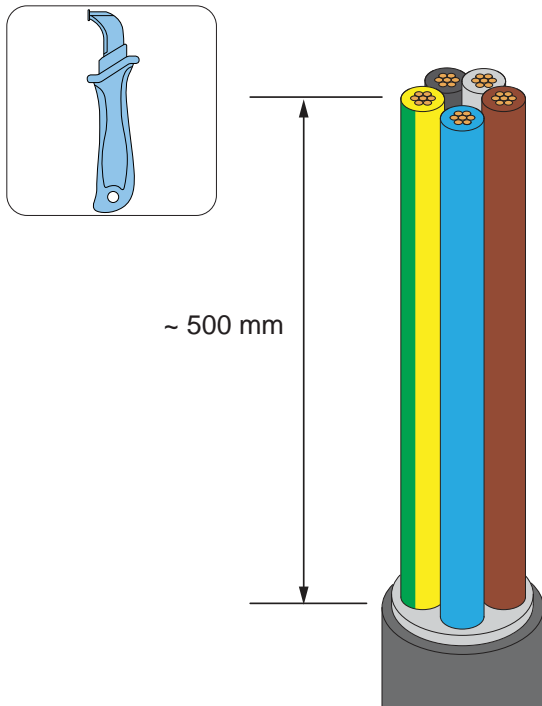
4.12.4 SYÖTTÖKAAPELIN VALMISTELEMINEN ASENNUSTA VARTEN

MUU VAARA!

Jos kaksi virtakaapelia on samassa suunnassa ja virtakaapelin liitinrima joudutaan ohittamaan, vedä kaapelit liitinriman vastakkaiselta puolelta siihen puoleen nähden, johon Type 2 -pistorasia aiotaan sijoittaa (oikea tai vasen). Eli jos esimerkiksi Type 2 -pistorasia sijaitsee latausyksikön oikealla puolella (oletus), vedä johto liitinriman vasenta (A) puolta pitkin. Jos Type 2 -pistorasia sijaitsee latausyksikön vasemmalla puolella, vedä johto liitinriman oikealta (B) puolelta. Type 2 -pistorasian sijainti, katso [3.4 Latausaseman yleiskatsaus, sivu 15](#).

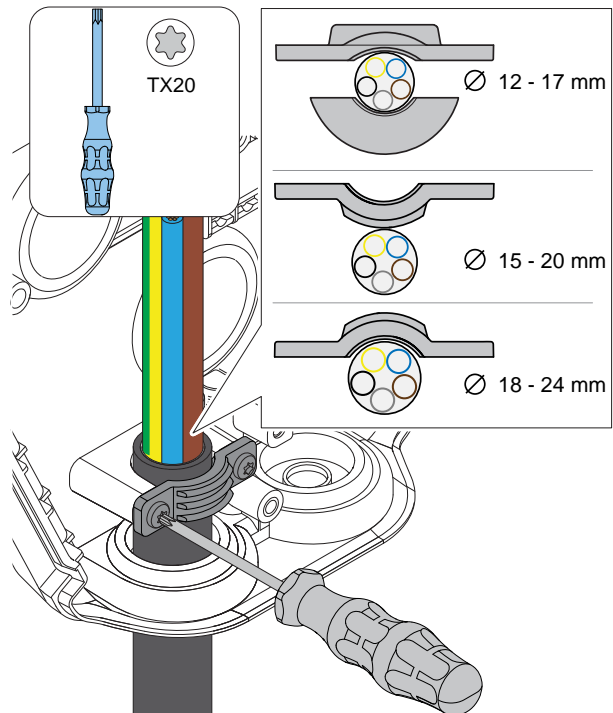
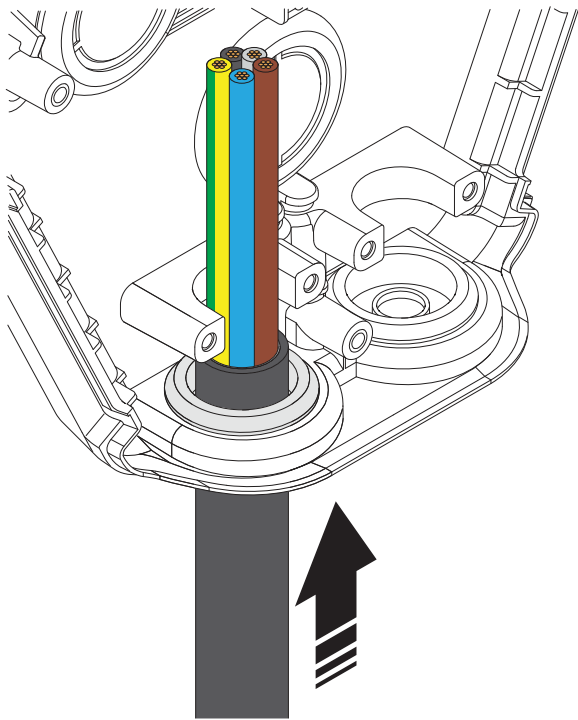


1. Kuori virtakaapelia noin 500 mm.



2. Pujota virtakaapeli virtakaapelin sisäntuloaukossa olevan läpiviennin läpi.

4. Asenna kaapelin vedonpoistaja virtakaapelin kiinnittämiseksi.



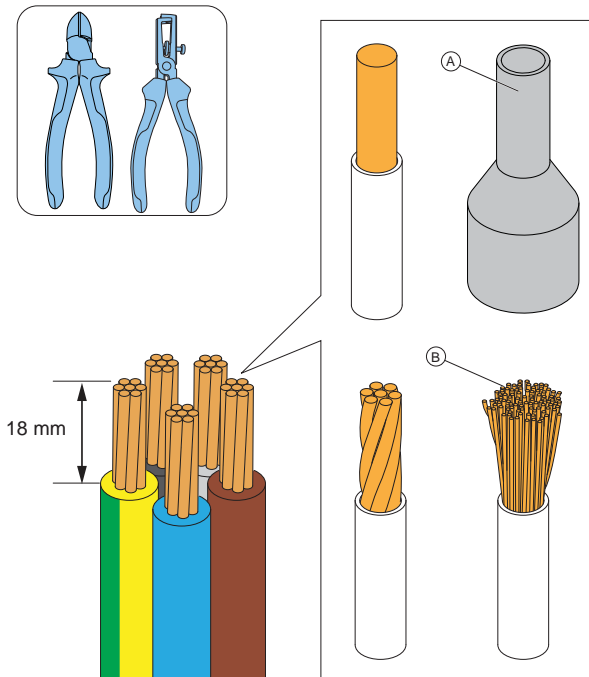
3. Varmista, että kaapelilevy on 2 mm kaapelin vedonpoistajan kannattimen yläpuolella.

HUOMIO!

Kaapelin vedonpoistajaa voidaan käyttää kolmella eri tavalla. Valitse virtakaapelin halkaisijalle sopiva kokoonpano.

5. Leikkaa johdot tarkkaan pituuteen asennusta varten.

6. Katkaise ja kuori johdot. Käytä johdinholkkia (A) säikeisille virtajohtimille (B).



MUU VAARA!

Varmista, että suojamaadoituskaapeli on hieman muita kaapeleita pidempi.

HUOMIO!

Kaikkien virtakaapeleiden syöttösulakkeessa kannattaa ehdottomasti käyttää kaikki navat katkaisevia katkaisijoita (MCB/MCCB).

4.12.5 VIRTAKAAPELIN KYTKEMINEN LIITTIMEEN

Sähköajoneuvot latautuvat yhdessä, (kahdessa) tai kolmessa vaiheessa. Vaihekuormat on otettava huomioon, varsinkin kun samaan paikkaan asennetaan useita latausasemia. GARO Entity PRO on saatavana sisänrakennetulla vaihehallintajärjestelmällä, joka DLM:ää käytettäessä valitsee automaattisesti käytettävän vaiheen (vaiheet). Tämä tarkoittaa, että mukana olevat latausasemat voidaan asentaa L1 - L1, L2 - L2 ja L3 - L3.

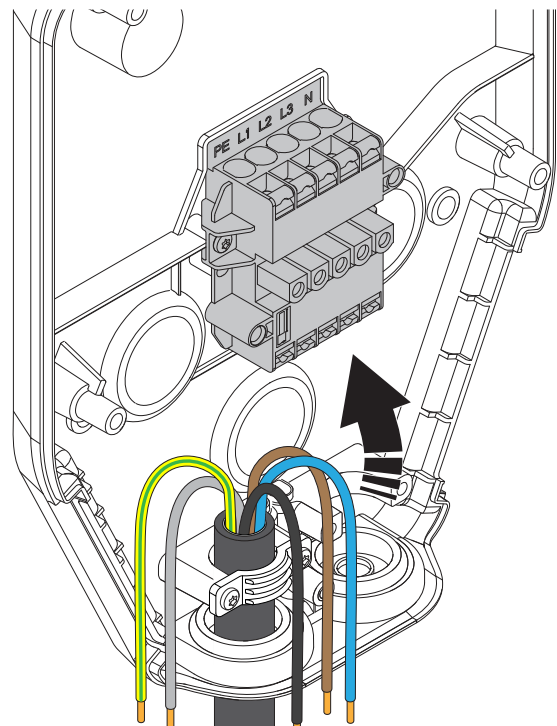
Jos käytetään latausyksiköitä, joissa ei ole tätä toimintoa, vaihekierrätys on erittäin suositeltavaa. Kytke vaihe aina latausaseman numeroa seuraavaan

vaiheeseen. Vaihekierrätys on määritettävä myös GARO Connect -sovelluksessa tarkasti sen mukaan, miten kukin latausasema on kytketty verkkoon.

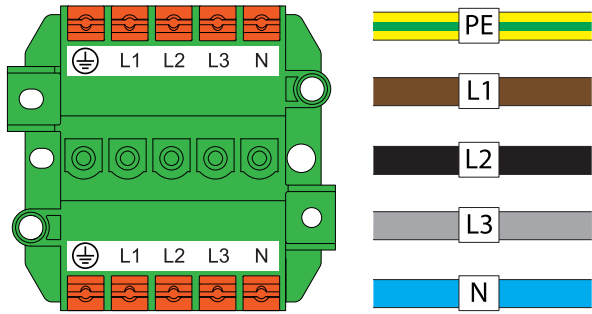
Toinen syy asentaa vaihekierrätyksellä varustettuja latausasemia on se, että jos latausasemassa ladataan useita yksivaiheisia ajoneuvoja, DLM:n toiminta parantaa kolmivaiheisen latauksen toimintaa. Tämä johtuu siitä, että tehon tarve jakautuu useammalle vaiheelle.

Asenna sähköjohdot seuraavasti:

1. Asenna virtakaapelin johdot asennustyyppin mukaan.



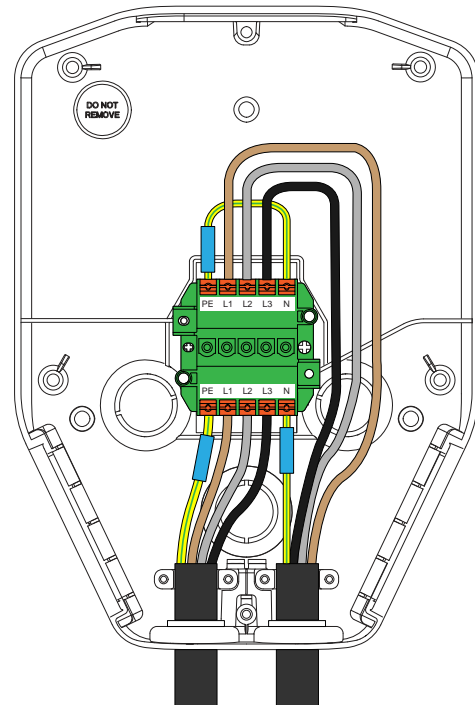
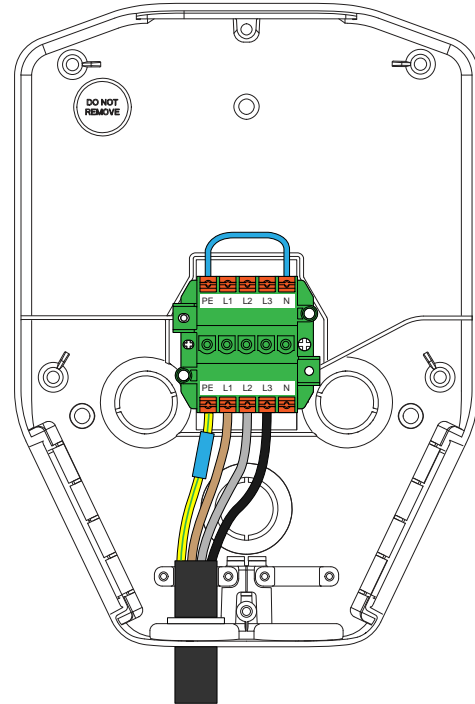
a. TN-järjestelmä.



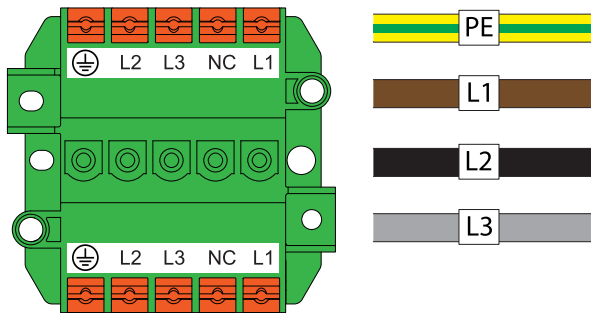
TN400 V

PE	L1	L2	L3	N	Description
PE	L1			N	TN 1x230V L1
PE	L2			N	TN 1x230V L2
PE	L3			N	TN 1x230V L3
PE	L1	L2		N	TN 2x230V L1 - L2
PE	L2	L3		N	TN 2x230V L2 - L3
PE	L3	L1		N	TN 2x230V L3 - L1
PE	L1	L2	L3	N	TN 3x400V
PE	L2	L3	L1	N	TN 3x400V rotated + 120 deg
PE	L3	L1	L2	N	TN 3x400V rotated + 240 deg

b. TNC.



c. IT-järjestelmä.

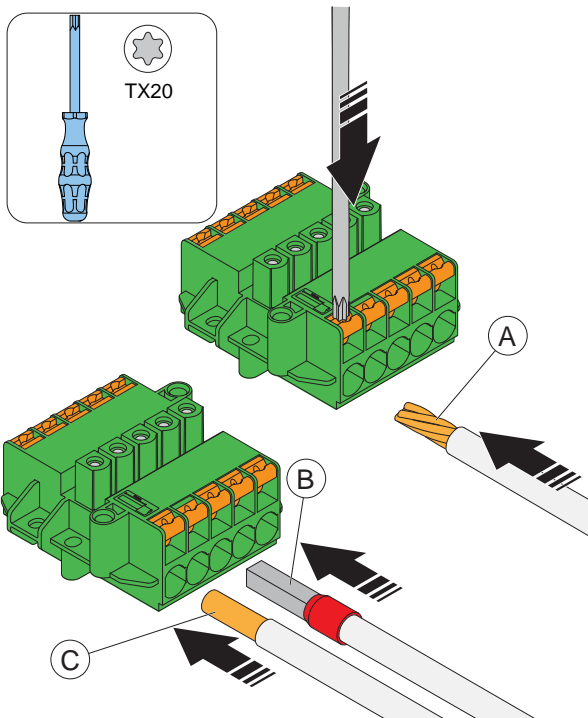


IT230 V

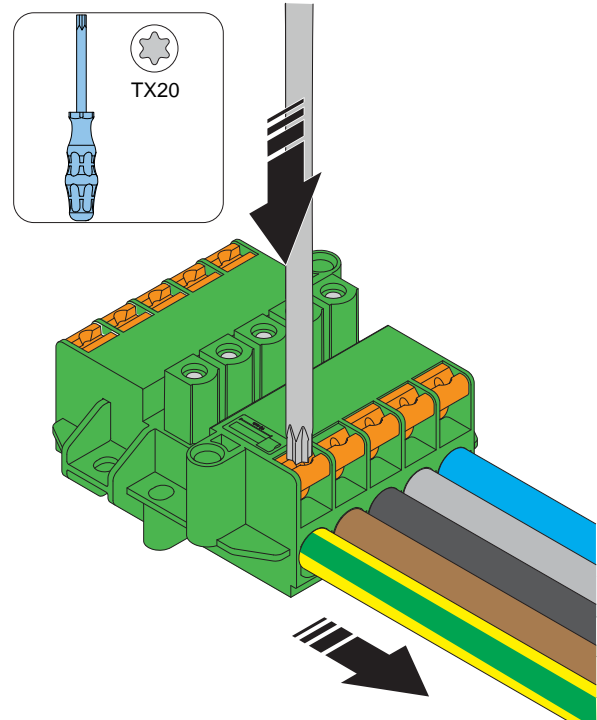
PE	L2	L3	NC	L1	Description
PE	L2			L1	IT 2x230V L1-L2
PE	L3			L2	IT 2x230V L2-L3
PE	L1			L3	IT 2x230V L3-L1
PE	L2	L3		L1	IT 3x230V
PE	L3	L1		L2	IT 3x230V rotated +120 deg
PE	L1	L2		L3	IT 3x230V rotated +240 deg

2. Asenna johdot riviliittimeen.

- Jos johdoissa on säikeisiä johtimia (A), käytä TX20-ruuvimeisseliä ja avaa liitin painamalla oranssia painiketta.
- Jos johdoissa on kaapeliholkit (B) tai kiinteitä johtimia (C), työnnä johdot liittimeen.



- Johto voidaan irrottaa työntämällä TX20-ruuvimeisseli liittimeen ja vetämällä johto ulos.



4.12.6 TOISEN VIRTAKAAPELIN ASENTAMINEN (KETJUTUS)

Jos useita latausasemia syötetään samalla virtakaapelilla ketjutettuna, liittimeen voidaan liittää myös toinen virtakaapeli.

- Kuori toinen virtakaapeli asennusta varten. Katso [4.12.4 Syöttökaapelin valmisteleminen asennusta varten, sivu 29](#).
- Asenna toisen virtakaapelin johdot liittimeen. Lisätietoja asennusvaihtoehdoista, katso [4.12.5 Virtakaapelin kytkeminen liittimeen, sivu 31](#).

4.12.7 KIINNITYSALUSTAN VALMISTELEMINEN ETHERNET-KAAPELIN ASENNUSTA VARTEN

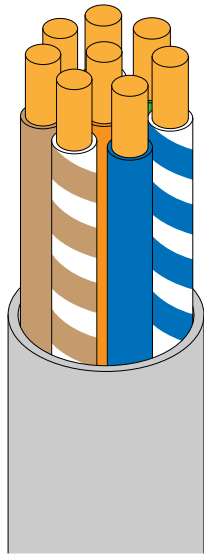
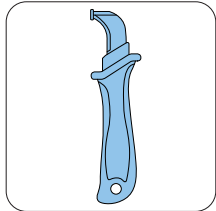
Jos on käytettävä Ethernetiä, kiinnitysalusta on esivalmisteltava Ethernet-kaapelia varten.

- Pujota Ethernet-kaapeli kiinnitysalustan läpi.

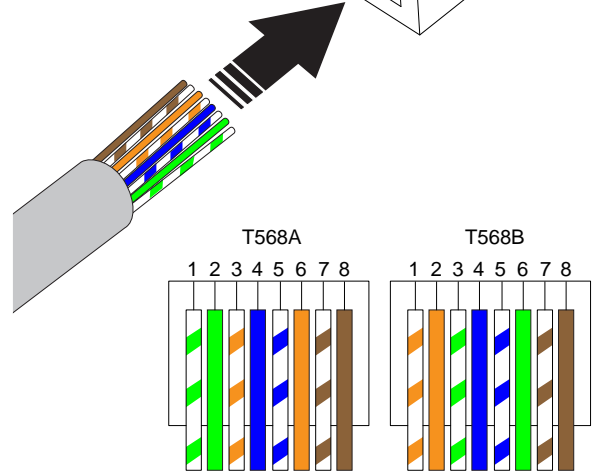
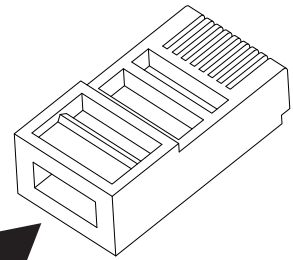
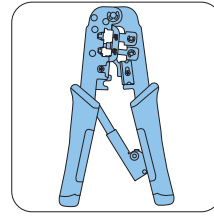
HUOMIOI

Kiinnitysalustan sisällä olevan Ethernet-kaapelin suositeltu pituus on 400 mm.

2. Kiinnitä Ethernet-kaapeli(t) napakasti paikalleen esimerkiksi nippusiteellä.
3. Kuori Ethernet-kaapeli.



4. Kiinnitä kaapeliin pala teippiä niin, että kaapelin halkaisija suurenee ja kaapeli kiinnittyy reikään tiiviisti.
5. Asenna Ethernet-kaapeli RJ45-liittimeen.

**HUOMIOI**

Asennusolosuhteista riippuen voidaan käyttää sekä suojaattuja että suojaamattomia Ethernet-kaapeleita.

4.12.8 KIINNITYSALUSTAN VALMISTELU TOISEN ETHERNET-KAAPELIN ASENNUSTA VARTEN

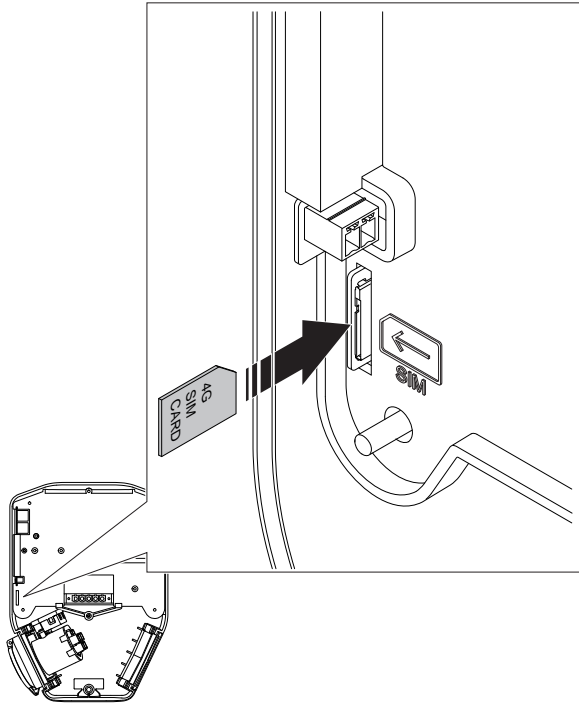
Jos Ethernetiä käytetään useiden yksiköiden (eli joko latausasemien tai kuormanhallintayksiköiden) Internet-yhteytenä, kiinnitysalusta on valmisteltava toista Ethernet-kaapelia varten. Katso [4.12.7 Kiinnitysalustan valmisteleminen Ethernet-kaapelin asennusta varten](#), sivu 33.

- Asenna toinen Ethernet-kaapeli kiinnitysalustan ulostuloreiän kautta. Katso [4.12.7 Kiinnitysalustan valmisteleminen Ethernet-kaapelin asennusta varten](#), sivu 33.

4.12.9 LATAUSASEMAN INTERNET-YHTEYDEN MUODOSTAMINEN MOBILIIHYTEYDEN MODEEMILLA (CAT-M1/NB/GPRS)

Modeemilla muodostettava Internet-yhteys edellyttää SIM-korttia (SIM-kortin koko: 3 FF = mikro = 15x25 mm).

1. Käännä latausyksikkö takaosa ylöspäin.
2. Asenna SIM-kortti latausasemassa olevaan korttipaikkaan.



HUOMIOI

Jotkin latausyksiköt toimitetaan SIM-kortti asennettuna (vakio).

4.12.10 OHJAUSKAAPELIN ASENTAMINEN KIINNITYSALUSTAAN

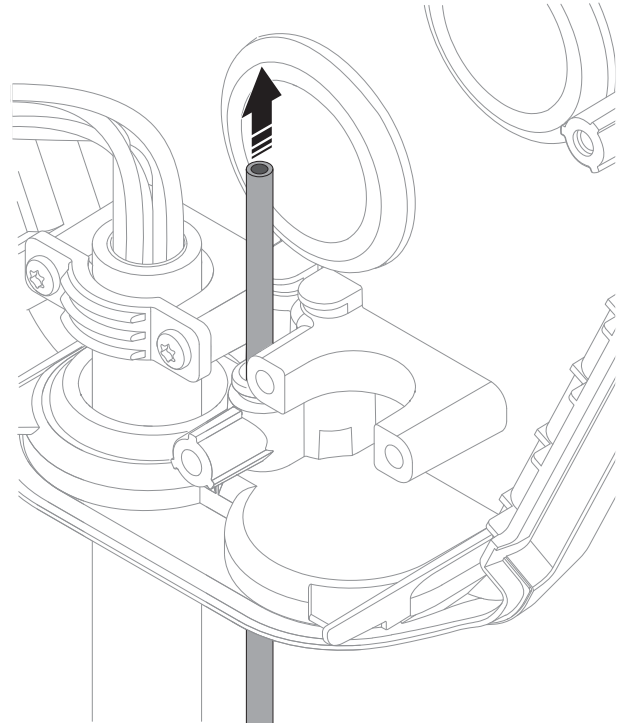
HUOMIOI

Latausasemassa on ohjaustulo, jota voidaan käyttää latauksen kytkemiseen päälle ja pois. Tämä digitaalinen tulosignaali rajoittaa latausvirran kiinteään arvoon 0–32 A (määritettävissä). Fyysinen kytkentä tehdään ulkoisella, eristetyllä/potentialivapaalla koskettimella. Ohjauslogiikka määritetään GARO Connect -sovelluksessa. Oletusarvoisesti lataus on pois käytöstä, jos kosketin on kiinni. Ohjauslogiikkaa voidaan vaihtaa: Suljettu kosketin = rajoitus tai Avoin kosketin = rajoitus. Virran rajoitustaso on määritettävissä.

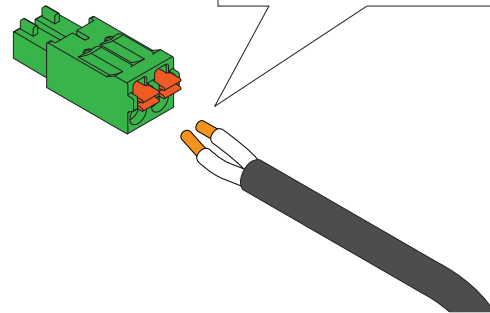
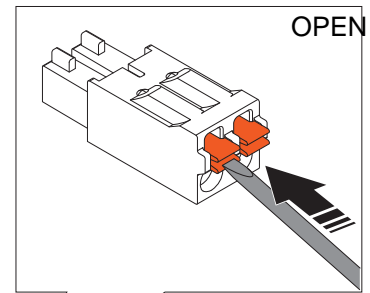
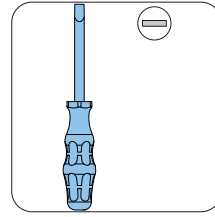
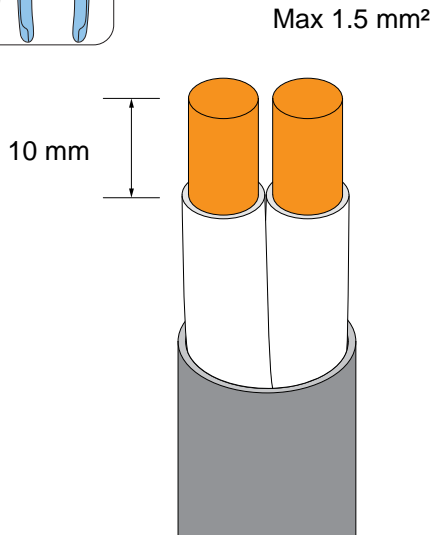
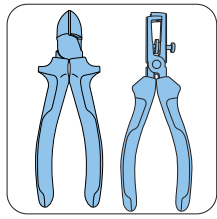
1. Pujota ohjauskaapeli kiinnitysalustan pohjassa olevan tuloaukon läpi.

HUOMIOI

Ohjauskaapelin suositeltu pituus kiinnitysalustan sisällä on 500 mm. Ohjauskaapelin suurin poikkipinta-ala on 1,5 mm², maksimijännite 12 VDC ja maksimivirta 0,1 A. Suosittelemme joustavan ja pienemmän poikkipinta-alaan käyttöä kätevän asennuksen varmistamiseksi.



2. Suojaa ohjauskaapeli(t) ulosvetovoimilta esimerkiksi nippusiteellä.
3. Kuori ohjauskaapeli ja sen sisällä olevat johdot.



HUOMIOI

Johtimen suositeltu kuorintapituus on 10 mm.

4. Jos kaapelissa on säikeisiä johtimia, käytä johtimille kaapeliholkkeja.
5. Asenna kaapelit liittimeen.
 - a. Jos kaapeleissa on kiinteät johtimet tai holkit, työnnä ne liittimeen.
 - b. Jos kaapeleissa on pehmeät johtimet, avaa liittimen jousimekanismi litteällä ruuvimeisselillä ennen kaapelin työntämistä sisään.

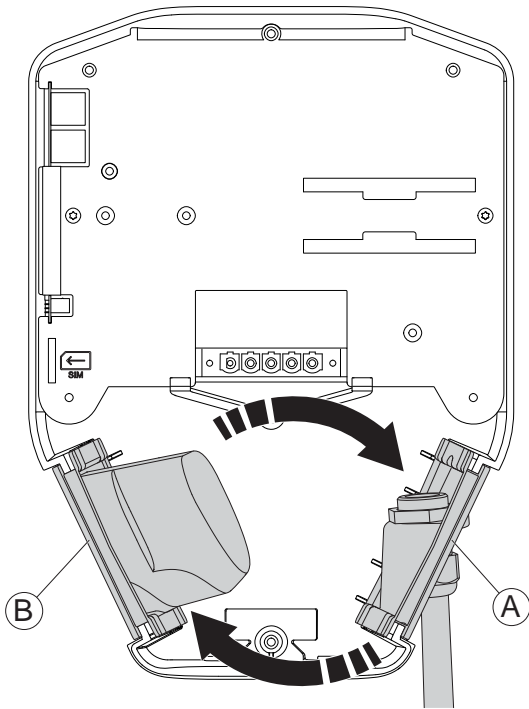
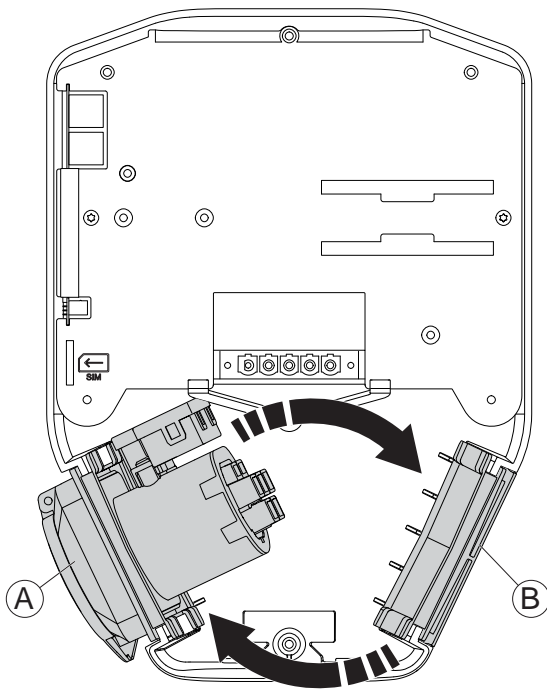
HUOMIOI

Jos johdot on irrotettava, avaa liitin painamalla oranssia painiketta litteällä ruuvimeisselillä.

4.12.11 TYPE 2 -PISTORASIAN TAI KIINTEÄN KAAPELIN SIJAINNIN VAIHTAMINEN

Type 2 -pistorasia tai kiinteä kaapeli sijaitsee oletuksena latausyksikön oikealla puolella. Type 2 -pistorasian tai kiinteän kaapelin sijaintia voidaan vaihtaa.

1. Käännä latausyksikkö takapuoli ylöspäin.
2. Liu'uta Type 2 -pistorasia tai kiinteä kaapeli (A) ja suojakansi/kaapelipidike (B) ulos latausyksiköstä.



3. Asenna suojakansi/kaapelipidike vastakkaisiin aukkoihin.

MUU VAARA!

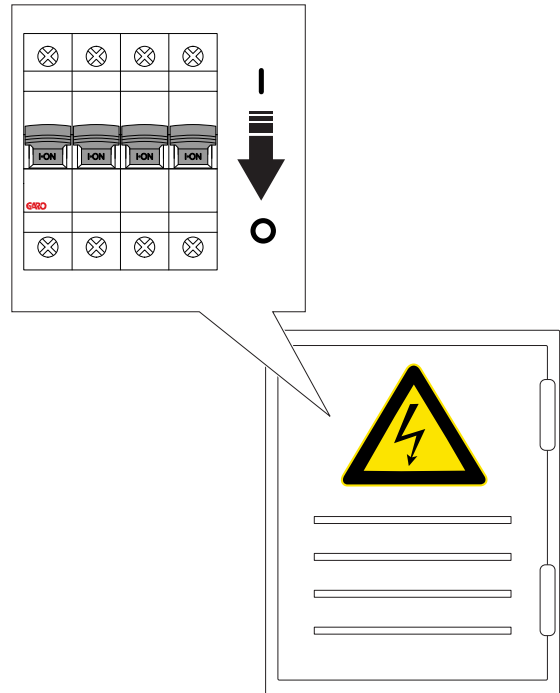
Huomioi johdotus ja varmista, etteivät johdot jää puristuksiin tai kireälle.

4.12.12 VIRTALITÄNNÄN TESTAAMINEN

VAROITUS

Sähkövirta voi aiheuttaa vakavia henkilövahinkoja tai kuoleman.

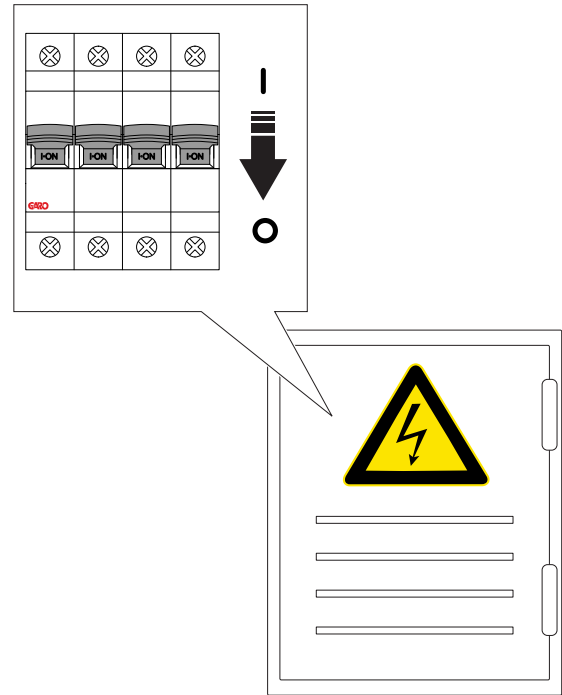
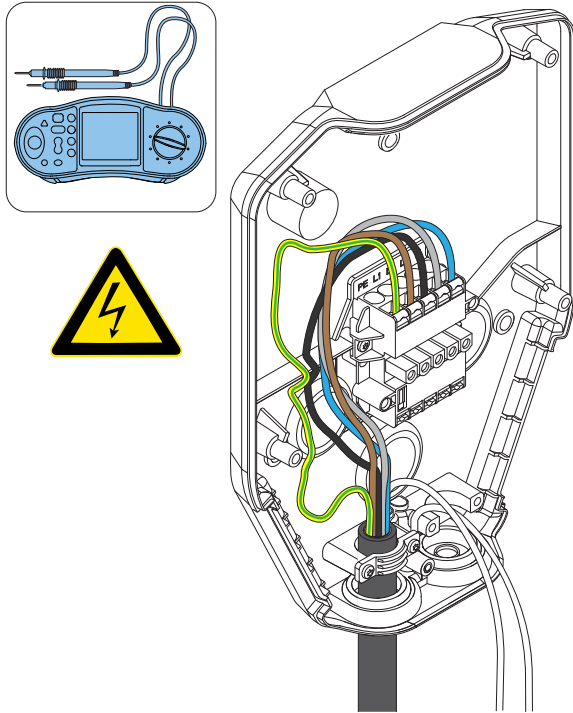
1. Varmista, että sähkövirta/jännite on kytketty pois päältä käyttämällä asianmukaista eristävää pääkytkintä.



2. Tee silmämääräinen tarkastus ja varmista, ettei kukaan pääse vahingossa käsiksi kiinnitysalustaan (-alustoihin). Varmista, että virran/jännitteen kytkeminen kaikkiin asennuksen osiin on turvallista.
3. Tee PE-jatkuvuustesti.

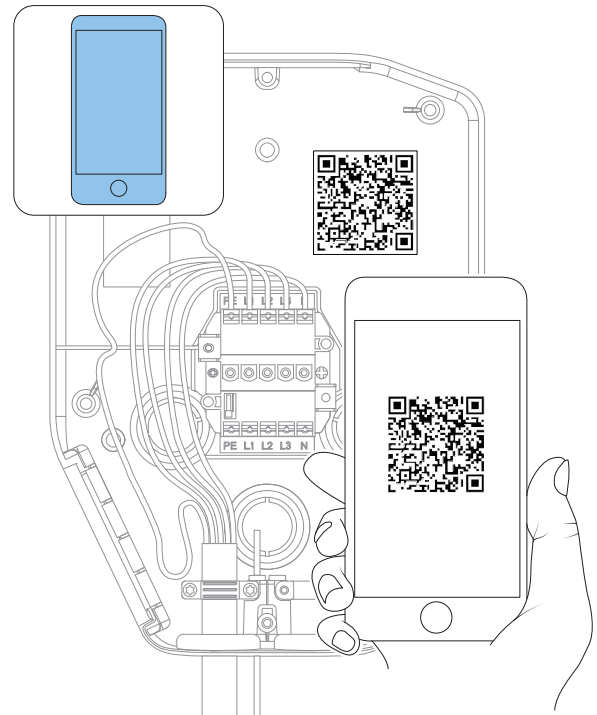
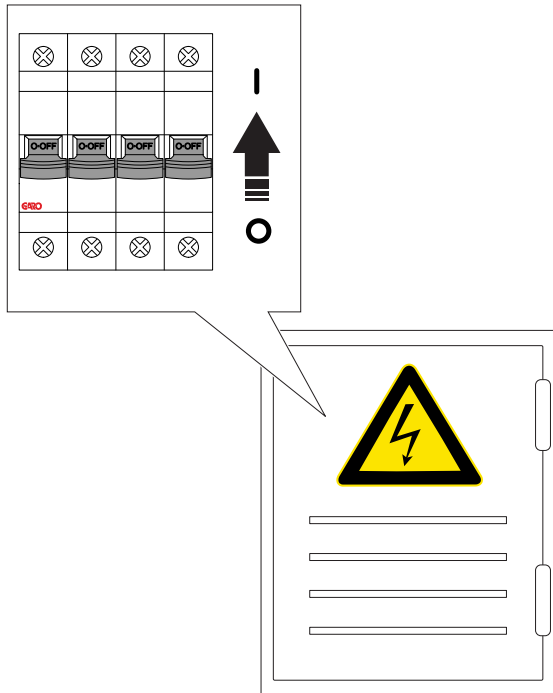
MUU VAARA!

Älä tee eristystestiä latausyksikön ollessa kiinnitettyinä, sillä se voi vahingoittaa latausyksikköä (-yksiköitä).



4. Kytke virta/jännite päälle.

7. Lue kiinnitysalustassa oleva QR-koodi GARO Connect -sovelluksella. Tässä vaiheessa GARO Connect -sovelluksessa luotu latausasema yhdistetään fyysiseen kiinnitysalustaan. Lisätietoja GARO Connect -sovelluksen menettelystä ja toiminnoista, katso [4.14 GARO Connect, sivu 56](#).



5. Tarkista jännite ja vaihejärjestys kiinnitysalustan liittinrimassa. Varmista, että jännite ja vaihejärjestys vastaavat suunniteltua asetusta. Katso [4.12.5 Virtakaapelin kytkeminen liittimeen, sivu 31](#).

6. Kytke virta/jännite pois päältä.

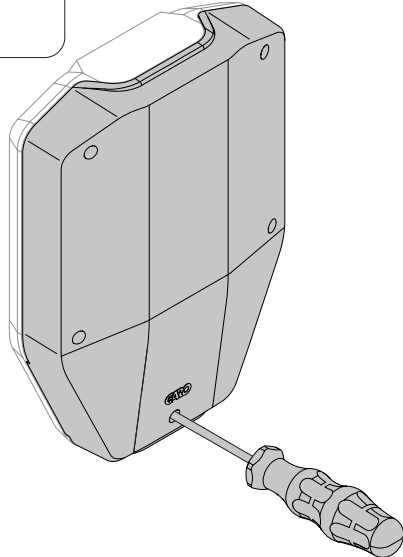
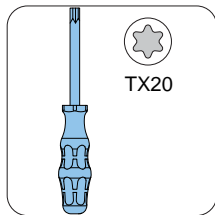
MUU VAARA!

Jos latausasema on asennettu ilman Internet-yhteyttä, se sallii latauksen liitetyn latausyksikön määrittelemällä maksimivirralla. Oletusasetus on 16 A. Voidaan säätää parametrina.

4.12.13 SUOJAKANNEN ASENTAMINEN

Suojakanta käytetään kiinnitysalustan suojaamiseen, jos latausyksikköä ei saa kiinnittää alusta alkaen tai se on väliaikaisesti irrotettava. Kun suojakansi on asennettu, latausasema on suojattu vaurioilta ennen latausyksikön asentamista.

1. Kiinnitä suojakansi kiinnitysalustaan.
2. Kiristä ruuveja Torx TX20:llä, kunnes suojakansi on tiukasti kiinnitysalustaa vasten (enintään 2,9 Nm).

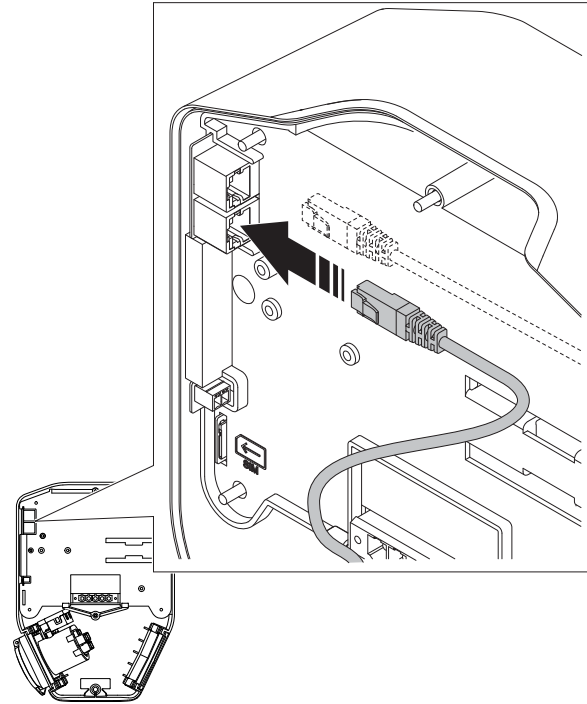


Jos kiinnitysalusta on määritetty ja valmisteltu latausasemaksi, latausasema toimii ilman latausyksikköä.

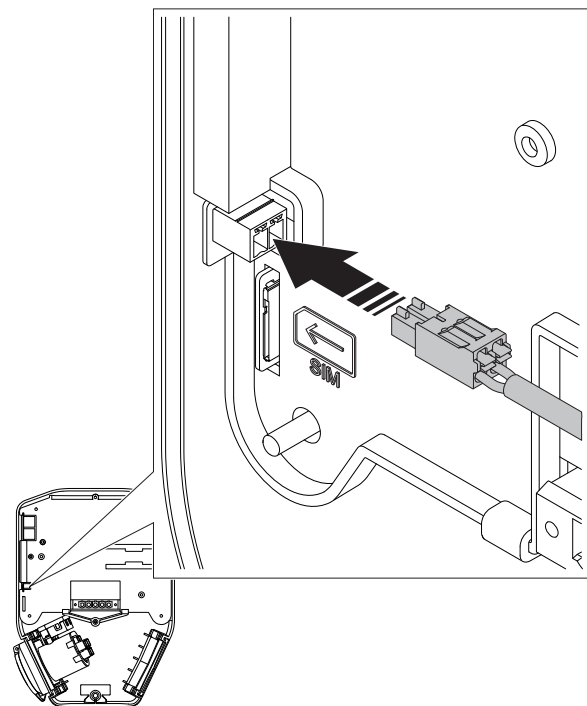
Tämän testi jälkeen latausyksikkö voidaan irrottaa ja sen tilalle voidaan asentaa suojakansi.

**4.12.14 LATAUSYKSIKÖN KIINNITTÄMINEN
KIINNITYSALUSTAAN**

1. Asenna tarvittaessa Ethernet-kaapeli(t) latausyksikön Ethernet-portteihin.



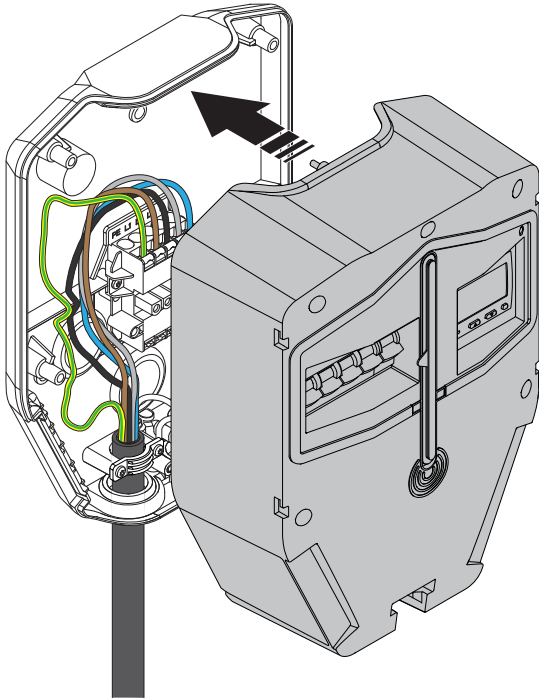
2. Asenna ohjauskaapeli latausyksikön ohjauskaapelin porttiin.



3. Kiinnitä latausyksikkö kiinnitysalustaan. Paina latausyksikköä tasaisesti molemmin käsin.

MUU VAARA!

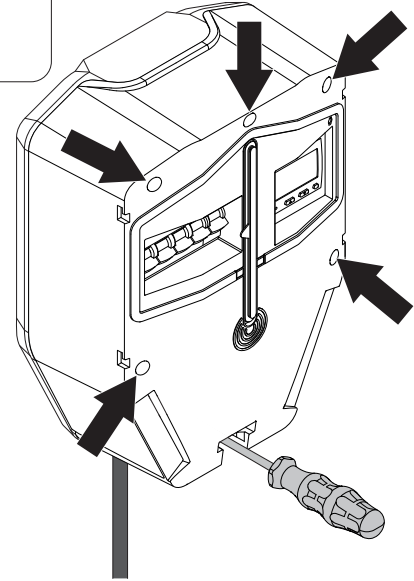
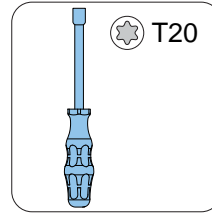
Varmista, etteivät kaapelit jää puristuksiin ja että latausyksikkö koskettaa kiinnitysalustan reunoihin.



4. Käytä Torx TX20:tä ja kiristä 6 ruuvia, kunnes latausyksikkö on tiukasti kiinni kiinnitysalustaa vasten (maks. 2,9 Nm).

MUU VAARA!

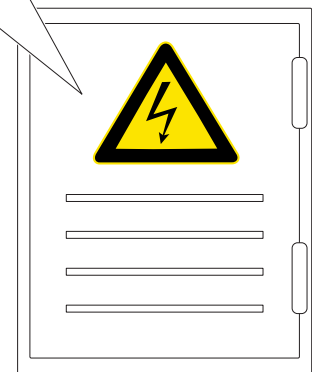
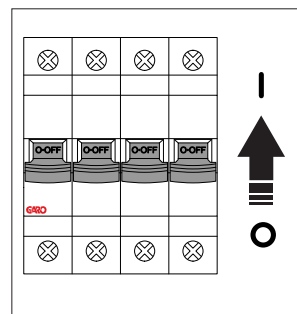
Älä kiristä ruuveja liikaa.



5. Kytke virta/jännite päälle.

VAROITUS

Sähkövirta/-jännite voi aiheuttaa vakavia henkilövahinkoja tai kuoleman.



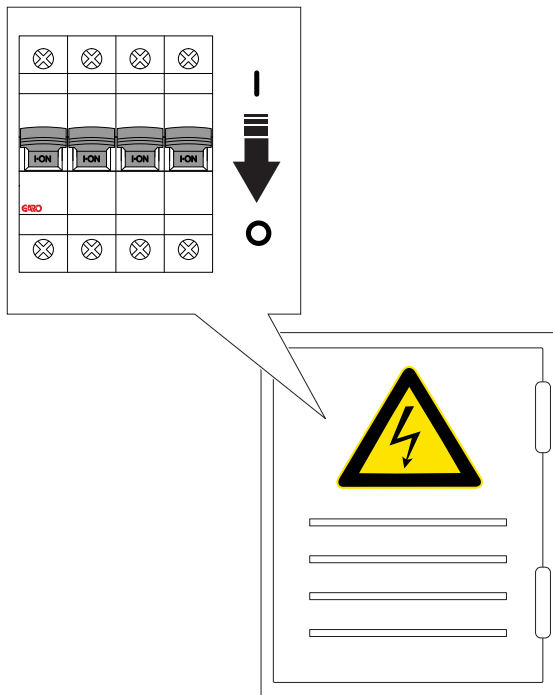
HUOMIOI

Jos latausasemaa varten on tehtävä käsin Internet-asetuksia (eli se toimii pääyksikkönä Wi-Fi-lähiverkossa), määritä Internet-yhteyden asetukset GARO Connect-sovelluksessa. Katso kohta [Asennuksen valmistelu \(asentaja\)](#), sivu 68.

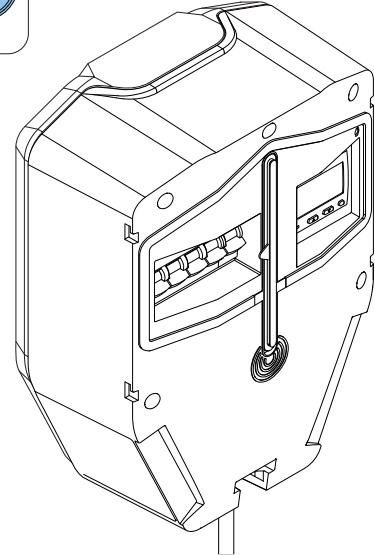
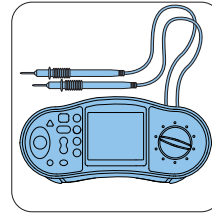
4.12.15 TUOTTEEN TOIMINNAN LOPPUTESTIN TEKEMINEN**MUU VAARA!**

Jos latausyksikköön määritettyjä virta-asetuksia on alennettava, varmista, että tämä asetus on tehty ennen testaamista suurella teholla, esimerkiksi lataat sillä sähköajoneuvoa.

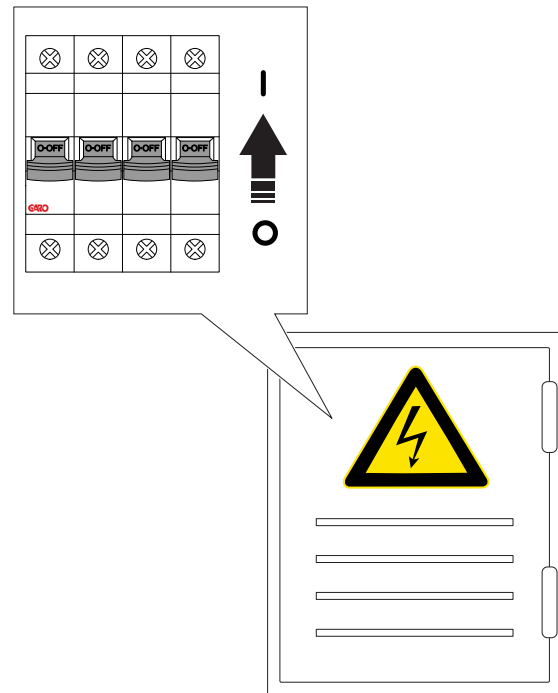
1. Kytke virta/jännite pois päältä.



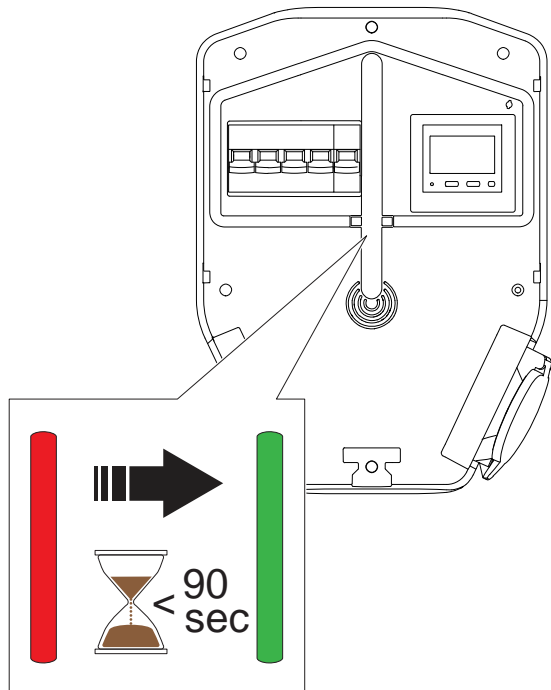
2. Tee PE-jatkuvuustesti Type 2 -pistorasialle.



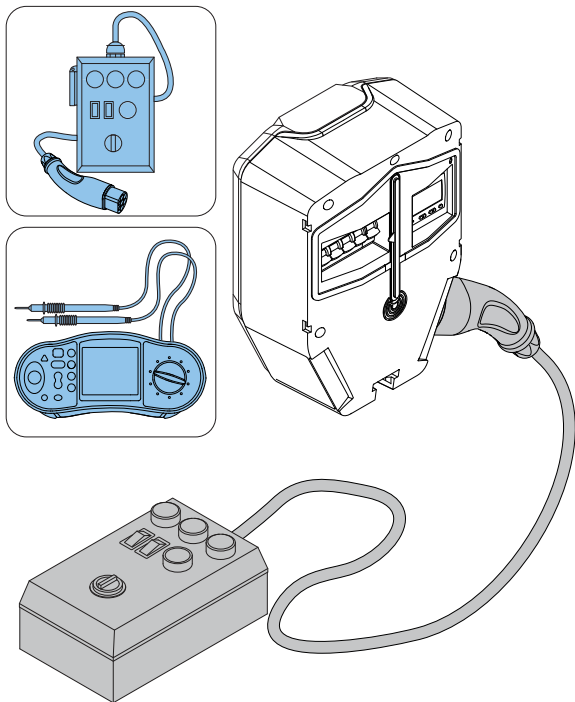
3. Kytke virta/jännite päälle.



4. Kun virta/jännite on kytketty päälle, latausasema käynnistyy. Tämä kestää korkeintaan 90 sekuntia. Eteneminen näkyy merkkivalon punaisista LED-osioista. Kun vihreä valo palaa jatkuvasti, latausasema on valmis, jos kaikki navat katkaiseva katkaisija on päällä. Jos se ei ole päällä, punainen valo palaa.

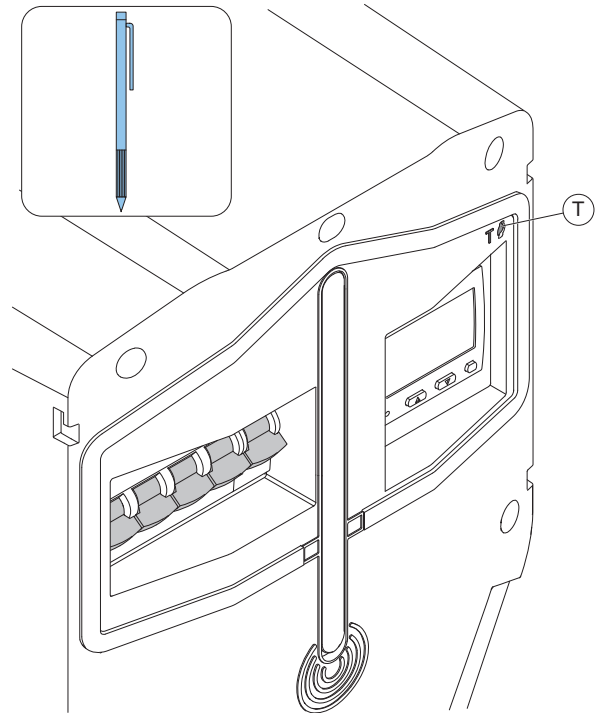


5. Aseta latausasema tilaan B (sen merkinä on jatkuvasti palava sininen valo).

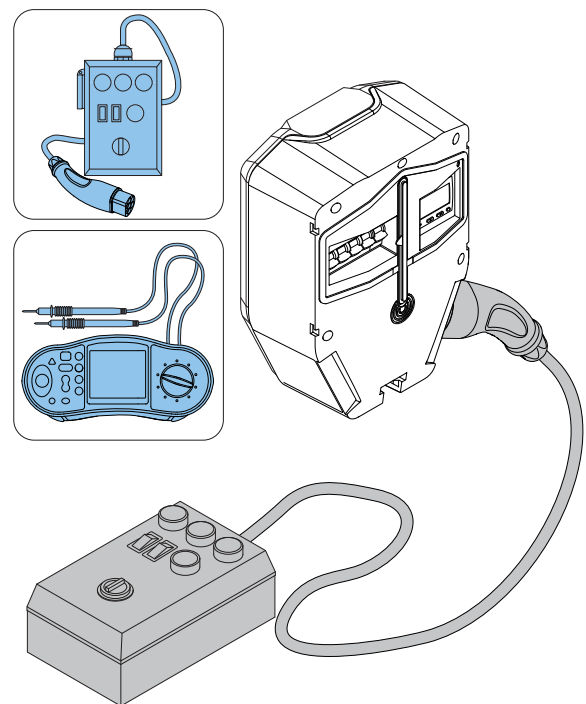


6. Aseta latausasema tilaan C (sen merkinä on välkkyvä sininen valo).
7. Tarkista Type 2 -pistorasian jännite.
8. Paina latausyksikön testipainiketta (A) noin 1 sekunnin ajan, mutta enintään 5 sekuntia.

Varmista, että kaikki navat katkaiseva katkaisija on lauennut.



9. Palauta kaikki navat katkaiseva katkaisija.
10. Suorita maasulkutestit (AC ja DC) testauslaitteella.

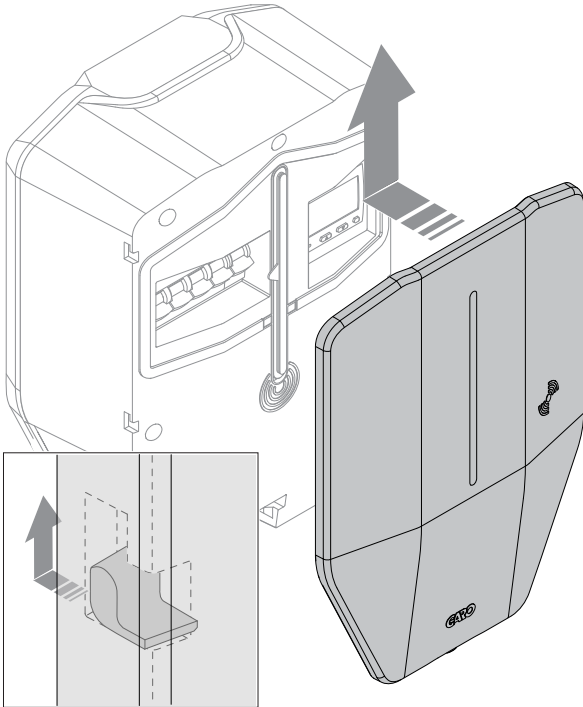


11. Tarvittaessa palauta kaikki navat katkaiseva katkaisija.
12. Aseta latausaseman tilaan A.

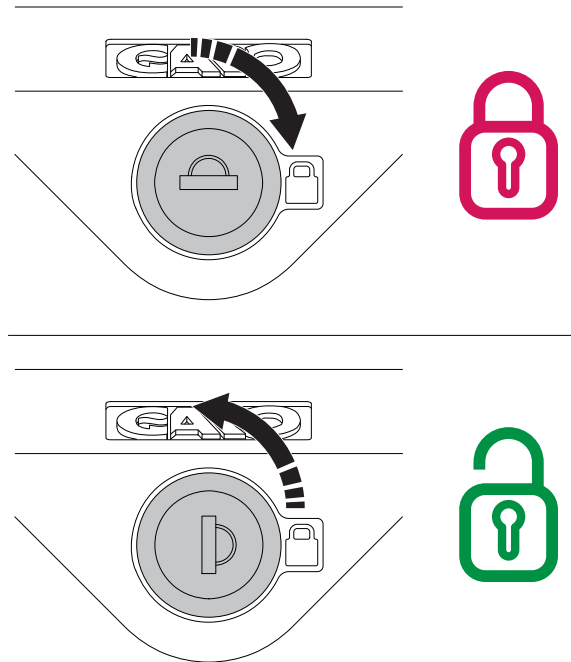
13. Irrota testuslaitteet.
14. Testaa sähköajoneuvon lataaminen.

4.12.16 LATAUSYKSIKÖN ETUKANNEN ASENTAMINEN

1. Asenna latausyksikön etukansi.



2. Lukitse etukansi latausyksikön pohjaan. Avaimen voi irrottaa vain lukitussa asennossa.



HUOMIOI

Etukannen mukana toimitetaan kaksi avainta. Molemmat avaimet on luovutettava latausaseman omistajalle.

3. Lopputestauksen jälkeen latausyksikön asennus voidaan ilmoittaa valmiiksi GARO Connect -sovelluksessa. Latausyksikkö tulee näkyviin ja käyttöön niille sähköajoneuvojen kuljettajille, joilla on käyttöoikeudet.

HUOMIOI

Jos latausasema on osa DLM:n latausasemaryhmää, suosittelemme asentamaan koko latausasemaryhmän ja testaamaan se ennen asennuksen luovuttamista omistajan käyttöön.

4.13 DYNAAMINEN KUORMANHALLINTA (DLM)

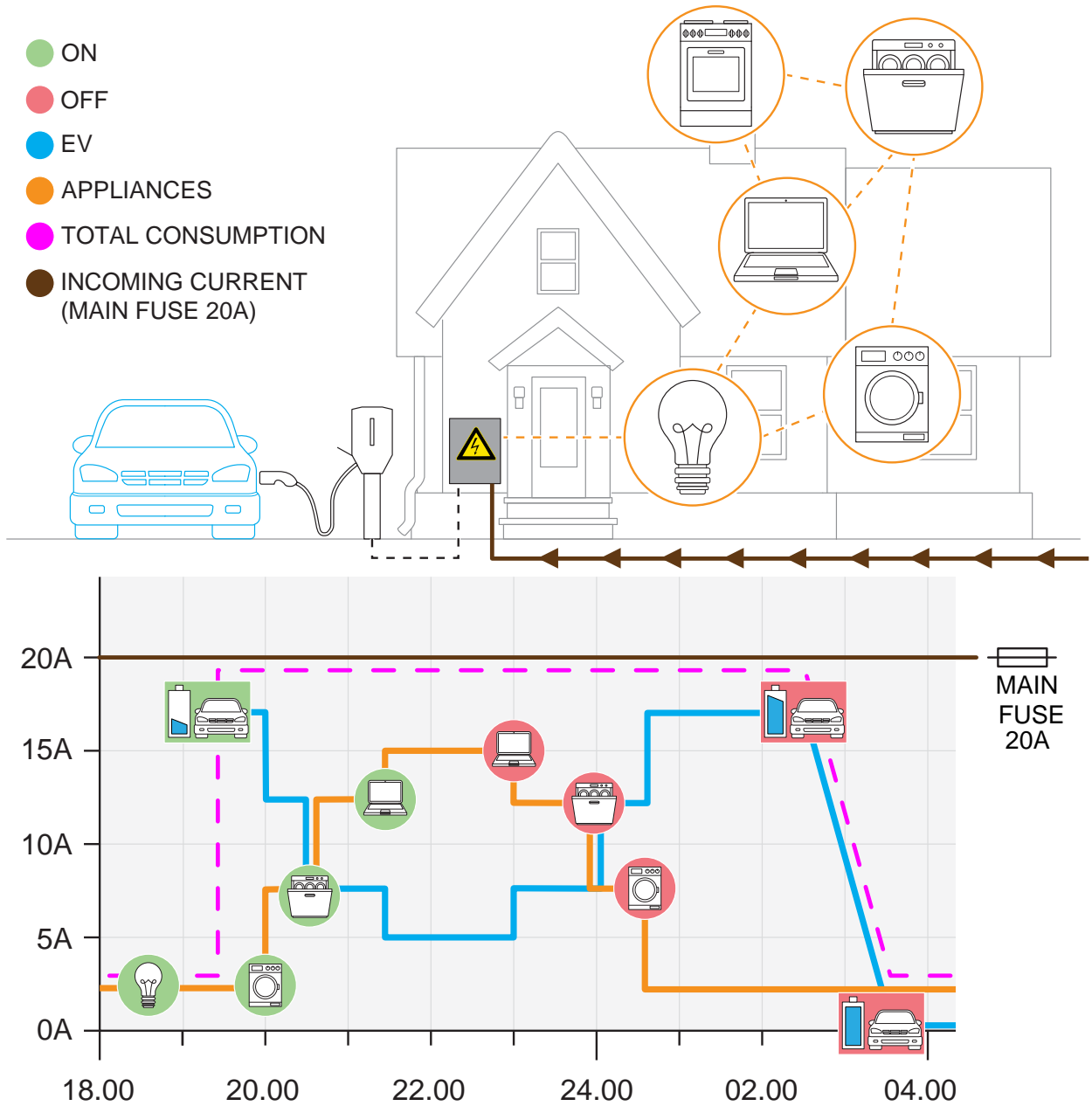
4.13.1 DYNAAMINEN KUORMANHALLINTATOIMINTO (DLM)

Dynaaminen kuormanhallinta (DLM) perustuu kuormien ryhmittelyyn, jotka jakavat tietyn kriittisen laitteen, kuten sulakkeen. Jokaisessa latausasemaryhmässä on yksi pääyksikkö (latausasema tai kuormanhallintayksikkö).

Pääyksikön olisi hyvä olla Internet-yhteyspiste, mutta tämä ei ole välttämätöntä. Mikä tahansa ryhmän yksikkö voidaan määrittellä Internet-yhdyskäytäväksi / tiedonsiirron pääyksiköksi. Latausasemaryhmä määrittää myös maksimivirran, joka on tyypillisesti yhtä suuri kuin ylikuormitukselta suojattava sulake.

Latausasemaryhmä koostuu joko yhdestä tai useammasta latausasemasta, jossa todellinen virta lasketaan kaikkien latausasemavirtojen summana, tai

useasta latausasemasta yhdessä muiden kuormien kanssa. Jos latausasemaryhmässä on myös muita kuormia, todellista virtaa on valvottava kuormanhallintayksikön avulla. Kuormanhallintayksikkö toimii myös tämän latausasemaryhmän DLM-pääyksikkönä. Latausasemat (ja mahdolliset alaryhmät) jakavat jäljellä olevan virran (käyttämättömän sulakekapasiteetin) ylikuormituksen estämiseksi.



Todellinen virta mitataan virtamuuntajilla tai energiamittarilla, ja siirretään järjestelmään kuormanhallintayksikön avulla. Useita

latausasemaryhmiä voidaan määrittää enintään neljän tason hierarkiaksi.

HUOMIOI

Internet-yhteys tarvitaan määrittystä varten, mutta ei käyttöä varten.

Kuormanhallintayksikkö siirtää virtatiedot DLM-järjestelmään lukemalla virtamuuntajan tai energiamittarin. Se toimii myös DLM:n pääyksikkönä latausasemaryhmässä. Siinä tapauksessa Internet-yhteys käytönvalvontaa varten on suositeltavaa tehdä pääkuormanhallintayksikön kautta.

Kuormanhallintayksikkö voidaan yhdistää Internetiin Wi-Fi- tai Ethernet-yhteydellä. Katso [4.13.3 Kuormahallintayksikön asentaminen sähkökaappiin, sivu 50](#). Se voi myös osallistua Wi-Fi-mesh-verkkoon.

Kuormanhallintayksikkö on pakollinen useimmissa asennuksissa, ja kaikki asetukset tehdään GARO Connect -sovelluksessa. Käyttöliittymä on samassa verkossa latausaseman (-asemien) kanssa.

HUOMIOI

Kuormahallintayksiköstä on saatavana kahta versiota: GARO Entity Balance Basic ja GARO Entity Balance Advanced. Niiden ero on liitettävyydessä. GARO Entity Balance Basicin pitäisi sopia useimpiin asennuksiin. Jos energiamittari tukee HAN-tiedonsiirtoa, suosittelemme käyttämään sitä.

Jos myös paikallinen voimala (esim. aurinkopaneelit) tuottaa sähköä ryhmälle, ja antotehon nettoarvo nousee lähelle maksimivirtaa, kaksisuuntaiselle teholle tarvitaan erillinen energiamittari. Pelkät virtamuuntajat eivät pysty havaitsemaan tehon suuntaa.

Monitasoinen kuormanhallinta

GARO Entity -järjestelmä on valmistettu toimimaan kuormanhallintayksiköiden kanssa monitasoisen kuormanhallinnan tukemiseksi. Tämä tarkoittaa, että virtarajoituksia voidaan hallita useilla (enintään 3) asennuksen tasoilla.

Ensimmäinen taso voi olla sulake, joka syöttää latausasemien ryhmää. Jos latausasemaryhmässä on vain latausasemia, kuormanhallintayksikköä ei tarvita. Kokonaisvirta saadaan laskemalla yhteen latausasemien virrat.

Toinen taso voisi olla sulake, joka syöttää rakennusta, johon latausasemat on kytketty.

Kolmas taso voisi olla pääsulakkeet kohteeseen.

Sovelluspohjaisella liitännällä voidaan määrittää jopa 4 tasoa. Asentaja tekee nämä asetukset.

GARO Connect -sovelluksella voidaan analysoida kaikki esiintyvät rajoitukset ja selvittää, mikä aiheuttaa rajoituksen.

HUOMIOI

Yksiköllä (kuormanhallintayksikkö tai latausasema) voi olla vain 1 pääyksikön rooli. Jos monitasoinen DLM koostuu vain latausasemista (ei muita kuormia), toisella tasolla on otettava käyttöön kuormanhallintayksikkö ylemmän tason ryhmän hallintaan.

DLM-algoritmi:

Jos kokonaisvirrankulutus ylittää asetetun rajan, ryhmän sisäistä virrankulutusta rajoitetaan ja kaikille latausasemille sallitaan sama virta. Aluksi 3-vaihevirta on sallittu kaikille.

Jos latausaseman minimilatausvirtaa ei ole saatavana 3-vaihevirtana, mutta missä tahansa yksittäisessä vaiheessa (1-vaihe) on vielä virtaa, latausta voidaan jatkaa tällä / niillä yksittäisillä vaiheilla.

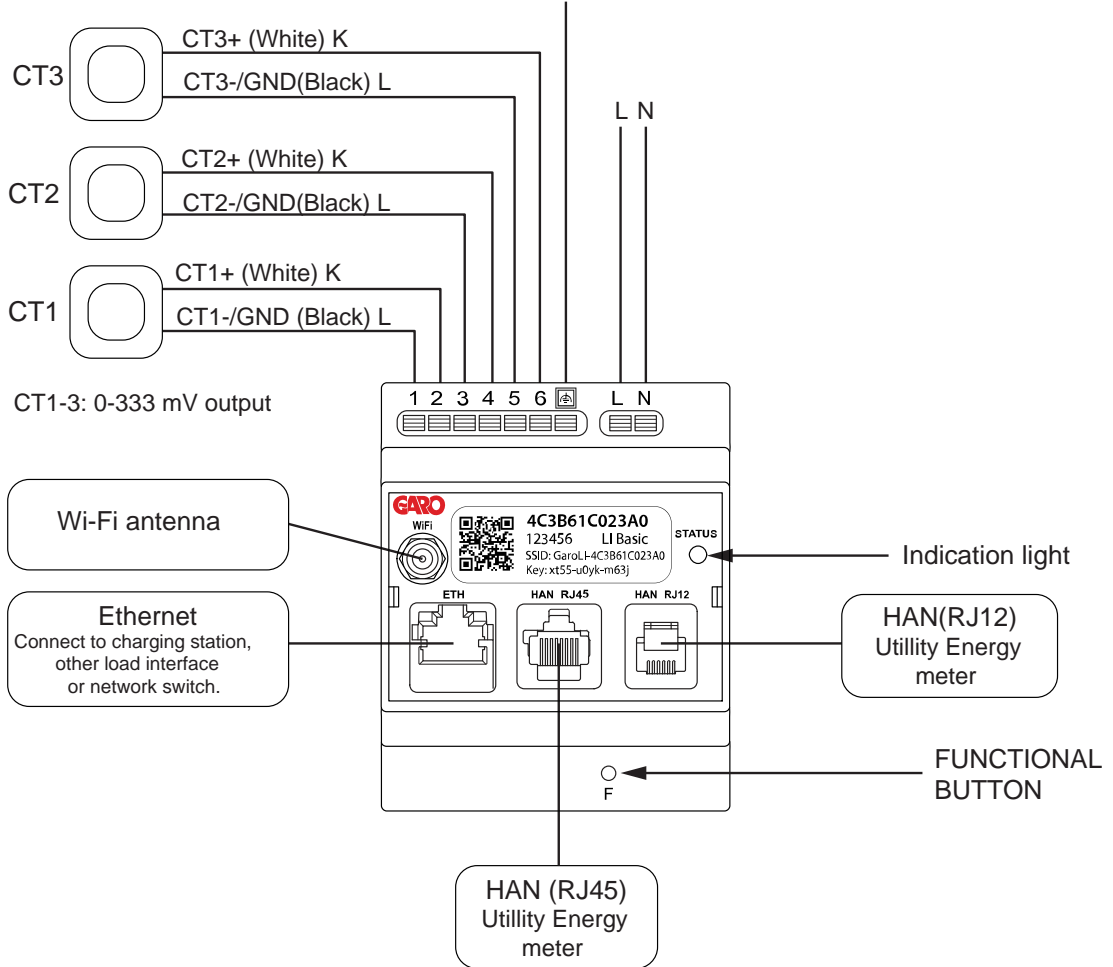
Joissakin latausasemamalleissa on sisäänrakennettu vaihehallintajärjestelmä, joka voi valita 1-vaihejärjestelmän täysin dynaamisesti yhden tai useamman oikean vaiheen valitsemiseksi.

Jos nykyinen kapasiteetti on käytetty kokonaisuudessaan loppuun ja uusi sähköauto yrittää käynnistää latauksen, sähköautot ladataan kytkentäjärjestyksessä.

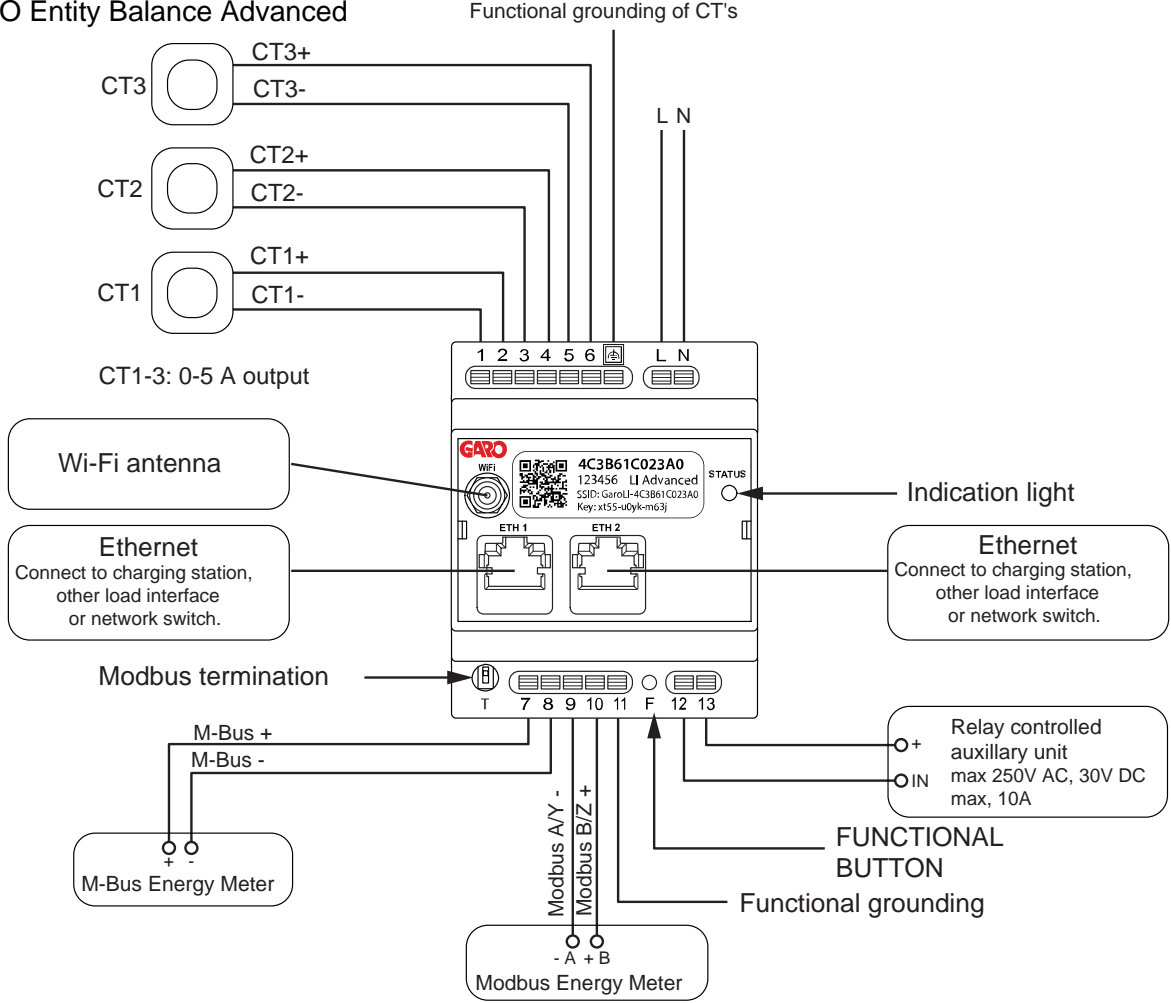
4.13.2 KUORMAHALLINTAYKSIKÖN ASENNUSKAAVIO

GARO Entity Balance Basic

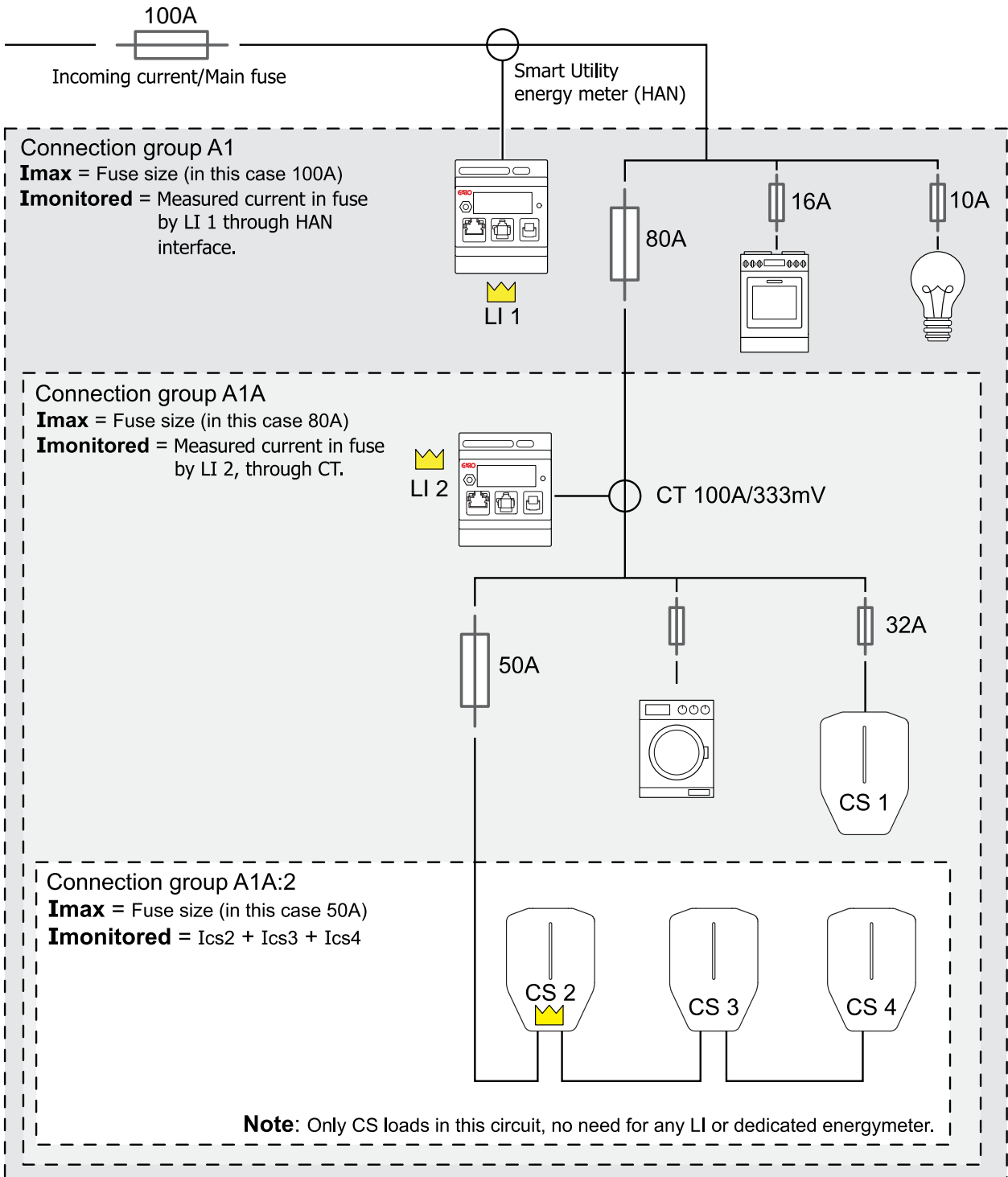
Functional grounding of CT's



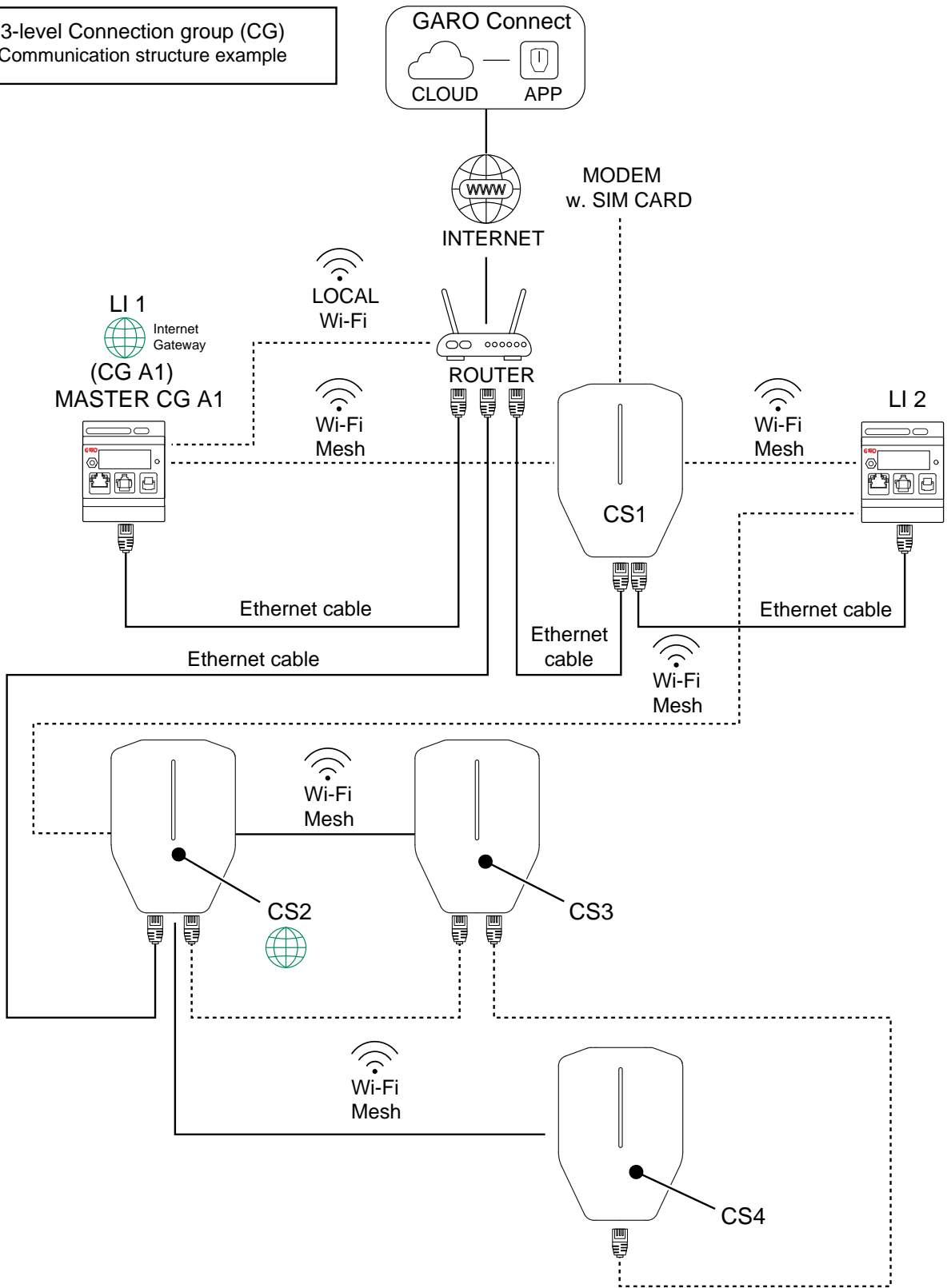
GARO Entity Balance Advanced



3-level Connection group (CG)
Power monitoring structure

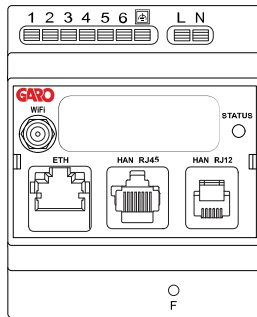


3-level Connection group (CG)
Communication structure example

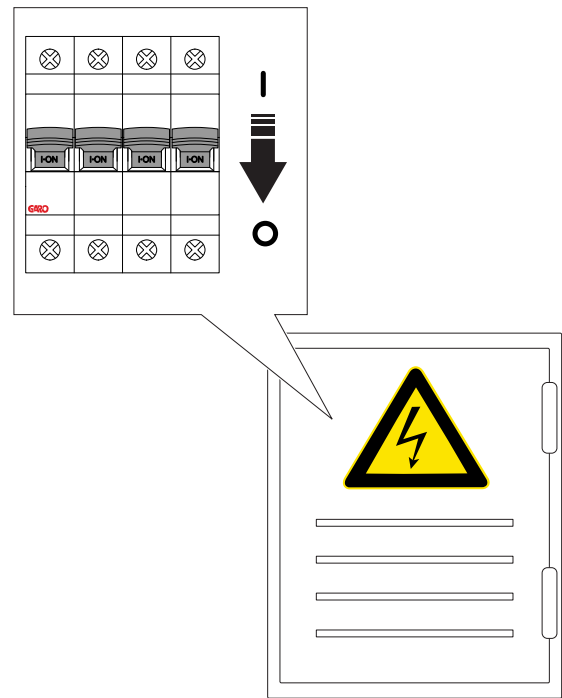
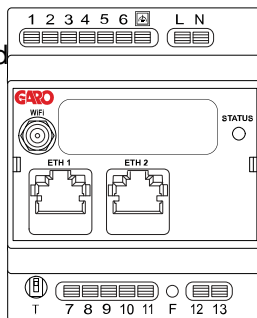


4.13.3 KUORMAHALLINTAYKSIKÖN ASENTAMINEN SÄHKÖKAAPPIIN

GARO Entity
Balance Basic



GARO Entity
Balance Advanced



2. Varmista, että virta/jännite on katkaistu.

Tämä on kuormanhallintayksikön yleinen asennusohje. Kuormanhallintayksikkö on tarkoitettu toimimaan liitännänä teho- ja virtamittareille ja tulona GARO Entity Charging -asemien DLM-järjestelmään. Menettelytapa vaihtelee eri asennuksissa ja voi vaihdella myös kansallisten määräysten vuoksi. Kuormanhallintayksikkö on tarkoitettu DIN-kiskoasennukseen. GAROn valikoima sisältää kaksi erilaista kuormanhallintayksikköä: GARO Entity Balance basic ja GARO Entity Balance advanced.

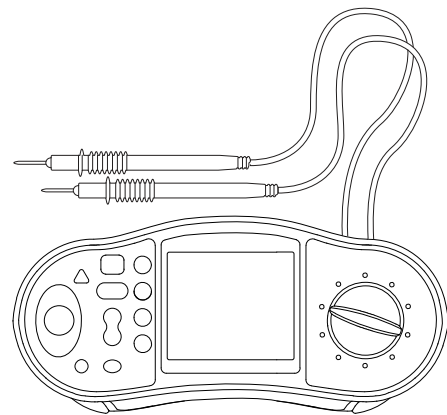
HUOMIOI

Tässä luvussa esitetään GARO Entity Balance BASIC-mallin asennus. GARO Entity Balance ADVANCED asennetaan samalla tavalla. Jos myös paikallinen voimala (esim. aurinkopaneelit) tuottaa sähköä ryhmälle, ja antotehon nettoarvo nousee lähelle maksimivirtaa, kaksisuuntaiselle teholle tarvitaan erillinen energiamittari. Pelkät virtamuuntajat (CT) eivät pysty havaitsemaan tehon suuntaa.

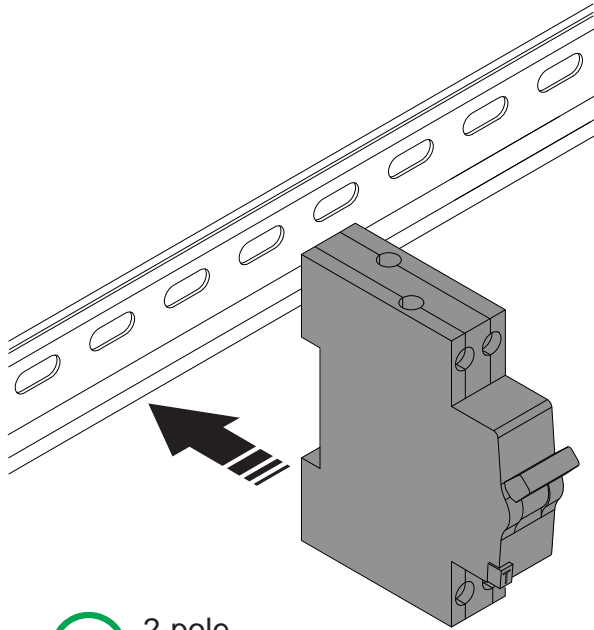
1. Katkaise virta/jännite sopivalla eristävällä pääkytkimellä.




0V

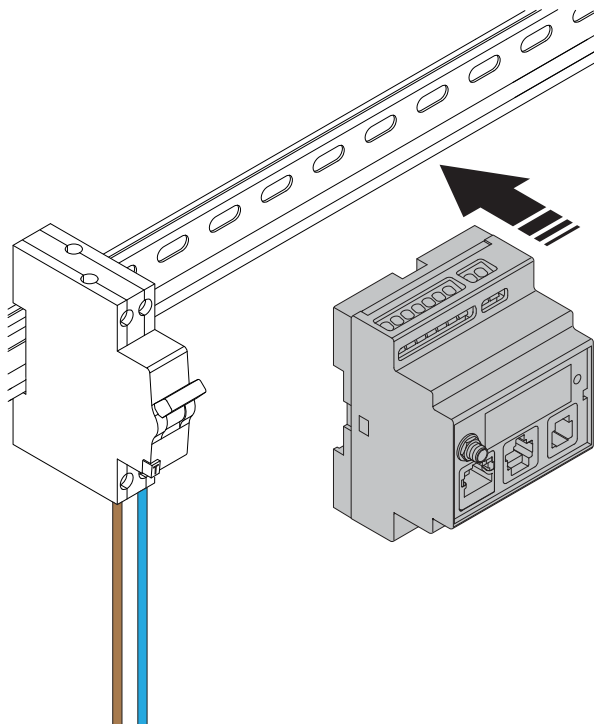


3. Asenna eristys- ja suojalaite (RCBO tai MCB) DIN-kiskoon (A). Kuormanhallintayksikkö vaatii yleensä erillisen eristys- ja suojalaitteen 230 V:lle. Laitteeksi suositellaan 2-napaista 2–10 A:n vikavirtasuojakytkintä.

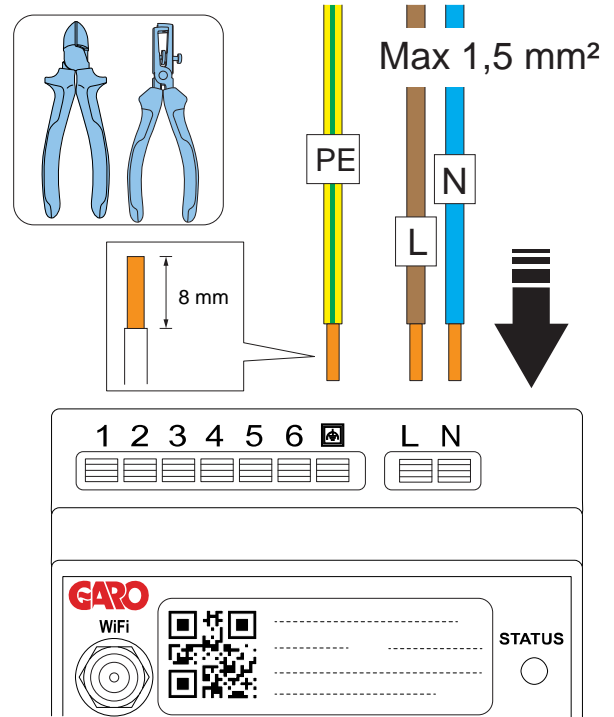


 2-pole
2-10 A

4. Asenna kuormanhallintayksikkö (C) DIN-kiskoon.



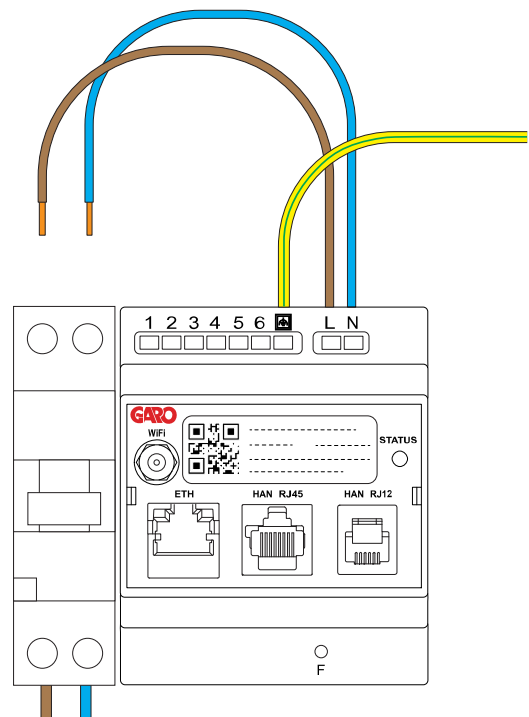
5. Kuori johdot ja kytke kuormanhallintayksikkö 230 V AC:hen. Katso kaikkien sähköliitännöjen sähkökaavio.



6. Liitä kuormanhallintayksikkö suojalaitteeseen.

HUOMIO!

Toiminnallista maadoitusliitännää (kuvassa PE) on suositeltavaa käyttää vain virtamuuntajien kytkemisessä. Se voi kuitenkin myös parantaa Wi-Fi-suorituskykyä, sillä maatasoantenni toimii paremmin.



7. Jos virta mitataan virtamuuntajalla, valitse asennukseen oikea virtamuuntaja (CT).

VAROITUS

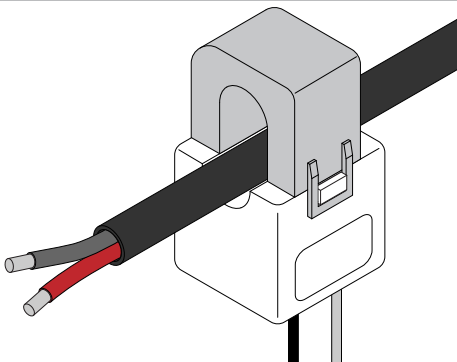
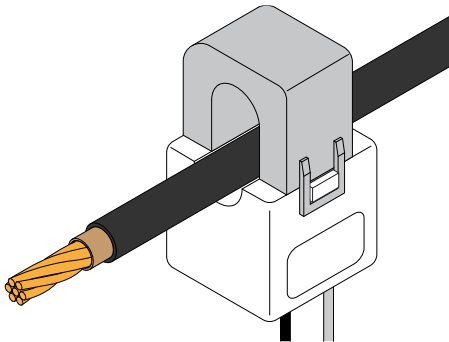
Valitse asennukseesi sopiva virtamuuntaja (CT). Kahden lähtötyypin virtamuuntajia voidaan käyttää.

Lähtöalueena joko 0–333 mV tai 0–5 A. Asennuksen helpottamiseksi GARO suosittelee käyttämään 0–333 mV:n tyyppiä, mikäli se on mahdollista.

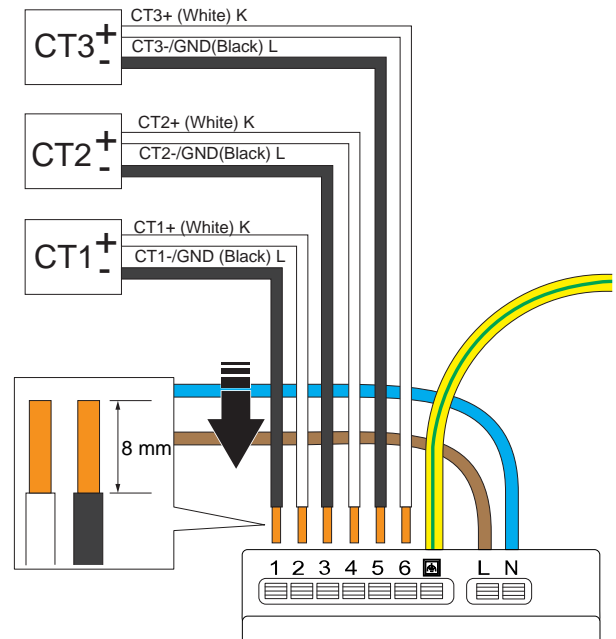
0–333 mV:tä voidaan käyttää vain GARO Entity Balance basic -mallille ja 0–5 A:ta vain GARO Entity Balance ADVANCED -mallille. Huomautus: 0–5 A -lähtötyyppien avattavia virtamuuntajia ei saa koskaan altistaa avoimen piirin olosuhteille.

HUOMIOI

Tässä luvussa esitetään GARO Entity Balance basicin ja lisävarusteena saatavien GARO 0–333 mV:n avattavien virtamuuntajien asennuksen. GARO Entity Balance advanced asennetaan samalla tavalla.



8. Kuori virtamuuntajan johtimia ja kytke avattava virtamuuntaja kuormanhallintayksikköön.

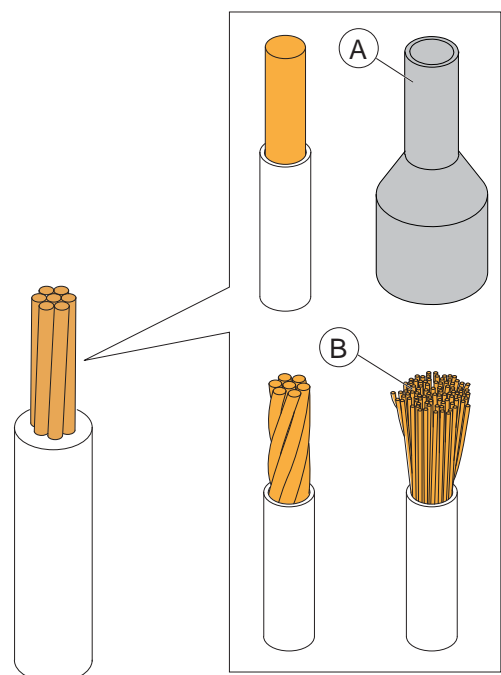


CT1-3: 0-333 mV (Basic)
CT1-3: 0-5 A (Advanced)

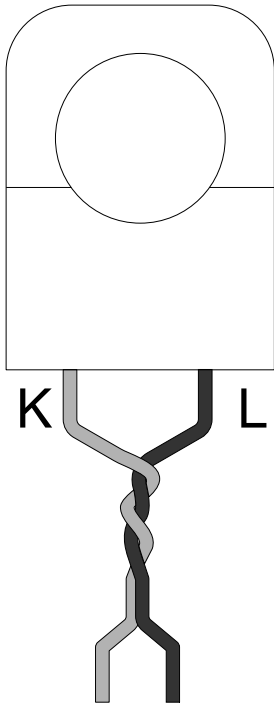
Käytä johdinholkkia (A) säikeisille johtimille (B).

HUOMIOI

PE-johtimen vieressä oleva toiminnallinen maadoitusliitin kytketään jokaiseen virtamuuntajan napaan (nrot 1, 3, 5). Näin saadaan aikaan määrätty jännitepotentiaali. On suositeltavaa, että toiminnallinen maadoitusjohdin kytketään maapotentiaaliin, kuten PE-johtimeen.

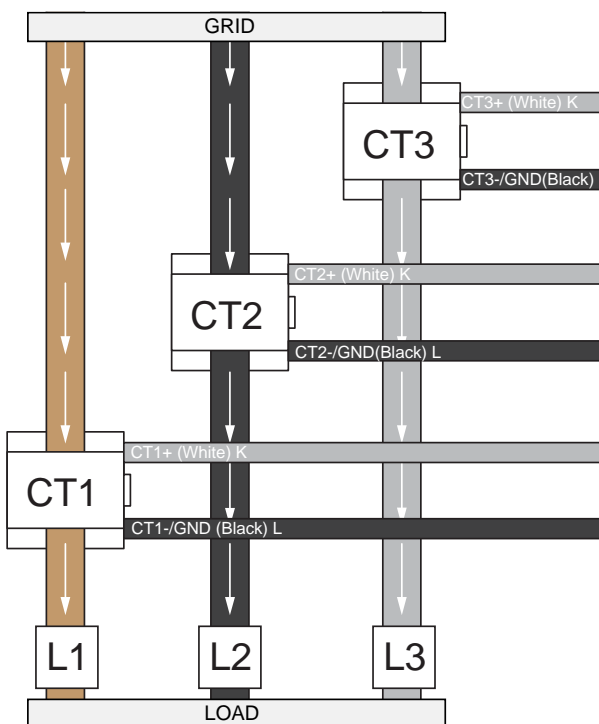


Tuloliittimet 1, 3 ja 5 kytketään kuormanhallintayksikön PE-liitäntään.

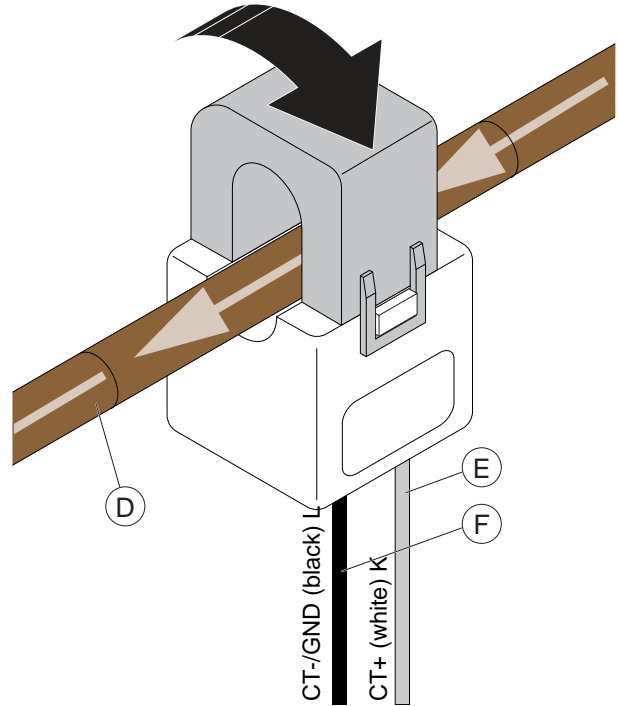


Johtimia -L suositellaan käyttämään kevyesti kierrettyinä parikaapeleina indusoituvien häiriöiden vähentämiseksi.

9. Kiinnitä avettava virtamuuntaja mitattavaan virtaan.



10. Varmista, että metalliset kosketuspinnat ovat täysin puhtaat, ennen kuin suljet avattavien virtamuuntajien (CT) kiinnikkeet. Sulje avattavan virtamuuntajan (CT) kiinnike. Lukkiutumisen merkiksi kuuluu naksahdus.



MUU VAARA!

Varmista kaapelin (D) virran suunta ja avattavan virtamuuntajan (CT) plus-(K) ja miinuskaapelin (L) sijainti.

11. GARO Entity Balance BASIC on valmisteltu HAN-tiedonsiirtoon nykyaikaisiin pääenergiamittareihin, joissa käytetään RJ12-tai RJ45-liitäntöjä. HAN sisältyy vain GARO Entity Balance basiciin.

HUOMIO!

HAN:

Useat verkkoyhtiöt edellyttävät, että omistaja tilaa HAN-portin aktivoinnin. Kysy sijaintia koskevat ohjeet asianomaiselta verkkoyhtiöltä.

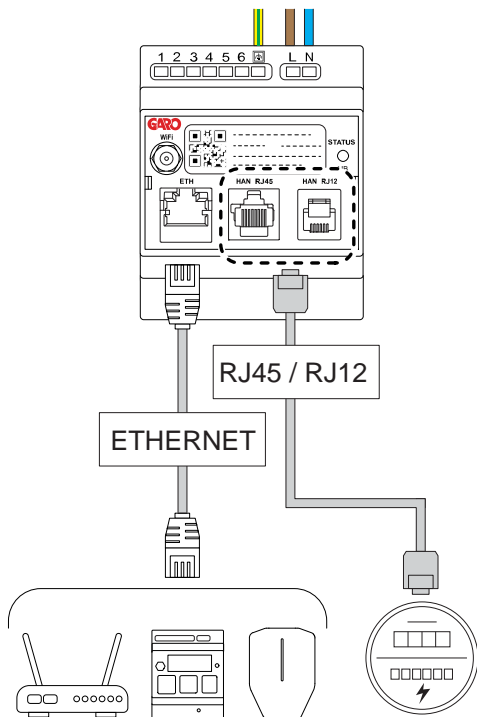
HAN-energiamittarin HAN RJ12 -liittimessä on oltava integroituna 5 V DC:n syöttö. Kaikkien HAN-mittareiden HAN RJ12 -liittimeen ei välttämättä ole integroitua 5 V DC:n syöttöä. Jos HAN-mittarissa ei ole 5 V DC:n syöttöä, voidaan käyttää aktiivista sovitinta. Jos muiden komponenttien/vastaanottimien on käytettävä RJ12 HAN -porttia, käytä passiivista Y-jakajaa.

12. Energiamittareita voidaan käyttää myös perinteisinä energiamittareina: HAN-energiamittarin lisäksi Advanced-versiossa voidaan käyttää myös perinteisiä M-Bus-tai Modbus-tekniikkaan perustuvia energiamittareita. Perinteisten energiamittareiden käyttö edellyttää, että tiedonsiirtoparametrit vastaavat GARO Connect -sovelluksen ja energiamittarin asetuksia.

HUOMIO!

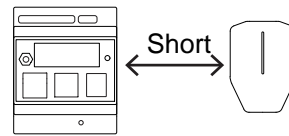
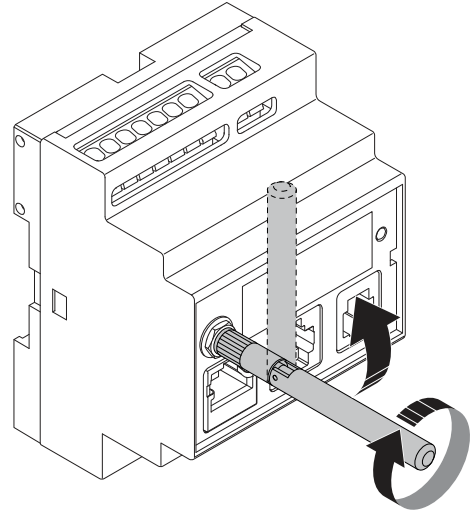
Kuormanhallintayksikköä voidaan käyttää paikallista voimalaa (aurinkoinvertterit tai akkujärjestelmät) käyttävissä järjestelmissä. Tässä tapauksessa on pysyttävä ajan tasalla tehon suunnasta. Tämä onnistuu vain käyttämällä kaksisuuntaista energiamittaria. Pelkät virtamuuntaajat eivät pysty välittämään tätä tietoa.

13. Kuormanhallintayksikkö on osa GARO Entity -latausasemien tietoliikenneverkkoa, joka voi perustua joko Ethernet-kaapeliin, Wi-Fi-mesh-verkkoon tai valmiiseen IT-infrastruktuuriin sisältyvään Wi-Fi-verkkoon. GARO Entity Balance basic -mallissa on yksi RJ-45 Ethernet-portti. GARO Entity Balance advanced -mallissa on kaksi RJ-45 Ethernet-porttia.

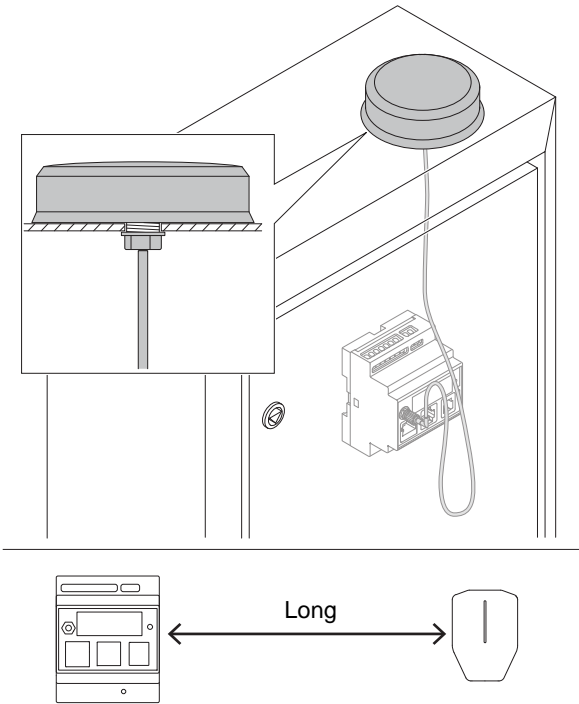


14. Suosittelemme aina kytkemään antennin, vaikka Wi-Fi-verkkoa tai Wi-Fi-mesh-verkkoa ei käytettäisi.

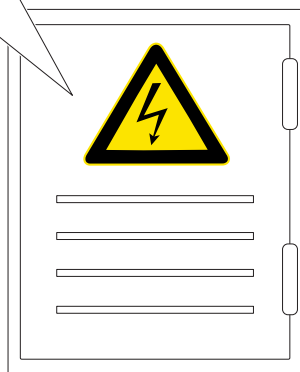
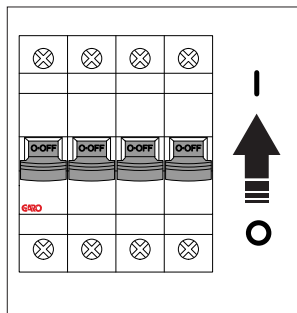
15. Tuotteen mukana toimitetaan lyhyt ulkoinen antenni. Käytä tätä antennia, jos etäisyys latausasemaan on lyhyt. Antennin kantama voi lyhentyä monesta syystä (esim. esteet, metallikaappi, muut radiolaitteet jne.).



16. GARO:ltä on saatavana lisävarusteena pitkän kantaman paneeliin asennettu pyöreälevyinen Wi-Fi-antenni. Sitä käytetään, kun etäisyys Wi-Fi- tai Wi-Fi-mesh-pisteeseen (= muu Entity-yksikkö) on pitkä tai välillä voi olla esteitä. Asennusohjeet toimitetaan ulkoisen antennin mukana. Jos kuormanhallintayksikkö on asennettu metallikaappiin, on erittäin suositeltavaa käyttää ulkoista levyantennia.



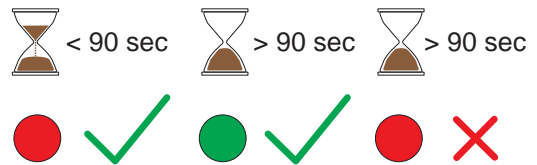
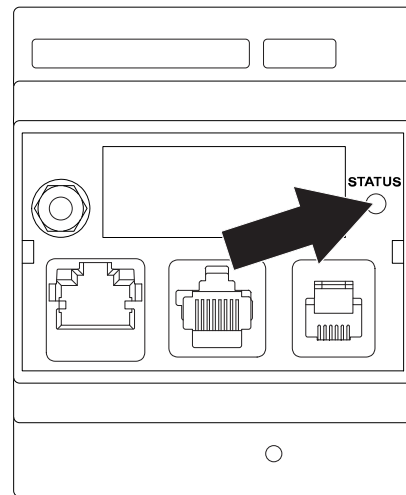
17. Kytke virta/jännite päälle.



18. Etupaneelin merkkivalo vaihtuu punaiseksi, kun yksikkö käynnistyy. Varmista, että kuormanhallintayksikön merkkivalo vaihtuu vihreäksi. Tämä voi kestää 60–90 sekuntia.

Valo muuttuu siniseksi pari sekunniksi ennen kuin se muuttuu vihreäksi. Tämä on sen merkki, että

laiteohjelmisto käynnistyy ja toimii oikein. Tärkein vaihe on kuitenkin vihreä valo.



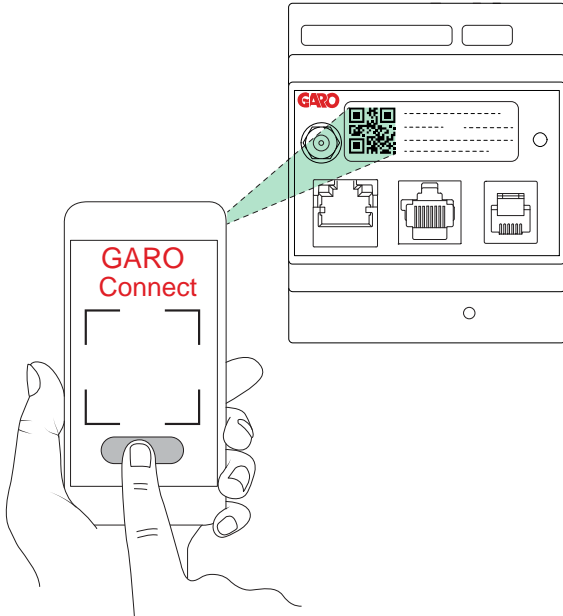
HUOMIO!

Jos virtalähteen merkkivalo ei muutu vihreäksi 90 sekunnin kuluessa virtalähteen käynnistämisestä, katso [7.1 Vianmääritys, sivu 93](#).

19. Lataa GARO Connect -sovellus App Storesta tai Google Play Kauppa -sovelluksesta.



20. Määritä asetukset GARO Connect -sovelluksessa.
Skannaa kuormanhallintayksikön QR-koodi.



21. Testaa kuormanhallintayksikön asetukset ja varmista, että virta on rajoitettu korkean kuormituksen olosuhteissa.

DLM:n testaus:

Ensimmäiseksi on aina varmistettava, että mitattu DLM-virta on oikea. Tarkista energiamittari tai muu virtamittari.

DLM-järjestelmän testaus ei välttämättä ole täysin ongelmatonta. Omakotitalon pieni kokoonpano, jossa on 1 latausasema ja 1 kuormanhallintayksikkö, on yleensä helppo testata. Voit tehdä sen esimerkiksi lataamalla sähköajoneuvoa, kun käytät samalla kodinkoneita, jotka kuluttavat paljon virtaa (uuni, kuumavesivaraaja). Suurempien asennuskohteiden testaus on hankalampaa. Niissä on esimerkiksi ladattava useampia sähköajoneuvoja. Yksi vaihtoehto on määrittää DLM-virtaraja väliaikaisesti alemmaksi tasolle, joka on helpompi saavuttaa käytettävissä olevilla kuormilla.

4.14 GARO CONNECT

4.14.1 GARO CONNECT -SOVELLUS

GARO Connect -sovellusta käytetään GARO Entity -latausaseman asennukseen, hallintaan ja toimintojen käyttöön. Tämän käyttöoppaan ohjeet on tarkoitettu yleiskatsaukseksi GARO Connect -sovelluksen asetuksista ja toiminnoista.

GARO Connect -sovellus voidaan ladata Google Playsta tai App Storesta digitaaliseen laitteeseen. Rekisteröidy uudeksi käyttäjäksi GARO Connect -sovelluksessa. Käytä käyttäjätunnuksena sähköpostiosoitetta.

4.14.2 GARO CONNECT -SOVELLUSPROSESSIN YLEISKATSAUS

GARO Connect -sovellus perustuu vakio-/käynnistysprosessiin sekä latausaseman omistajalle että









latausaseman asentajalle. Prosessi on kuvattu seuraavissa kuvissa molemmista näkökulmista.



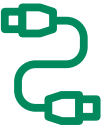















1. Omistaja (tai asentaja): Kysy GARO-edustajalta lisätietoja oikean tuoteversion valinnasta.
2. Omistaja: Valmistele asennus ja valitse sijainti.
3. Omistaja (tai asentaja): Valitse tuote/tuotteet ja lisävarusteet.
4. Omistaja (tai asentaja): Vastaanota tuotte(id)en ja lisävarusteiden toimitus.
5. Omistaja tai asentaja: Lataa GARO Connect -sovellus.
6. Omistaja (tai asentaja omistajan puolesta): Valmistele asennus ja kutsu asentaja.
7. Asentaja: Asenna latausasema(t) (CS).
8. Asentaja: Asenna kuormahallintayksikkö (-yksiköt) (LI).
9. Asentaja: Noudata hallintatyökalun, GARO Connect -sovelluksen asennusopasta.
10. Asentaja: Kytke virta/jännite latausasemaan.
11. Asentaja: Testaa asennus.
12. Asentaja ja omistaja: Ilmoita asennus valmiiksi GARO Connect -sovelluksessa. Luovuta omistajalle.
13. Omistaja ja/tai sähköajoneuvon kuljettaja: Lataa sähköajoneuvo.

14. Omistaja: Hallinnoi sähköajoneuvojen kuljettajien käytönvalvontaa, valvo järjestelmää, katso [Asennuksen valmistelu \(omistaja\)](#), sivu 61.

4.14.3 GARO CONNECT -SOVELLUKSEN SYMBOLIEN YLEISKATSAUS

Kuvake	Kuvakkeen nimi	Kuvakkeen tiedot
	Sijainti	Avaa käytävissä olevien sijaintien luettelo napsauttamalla kuvaketta.
	Valittu sijainti	Kuvake näkyy valitun sijainnin vieressä.
	Muokkaa	Muuta asetuksia napsauttamalla kuvaketta.
	Latausasema	Kuvake on latausaseman symboli.
	Asetukset	Säädä tuotteen asetuksia napsauttamalla kuvaketta.
	Lisää	Lisää sijainti, ryhmä, latausasema jne. napsauttamalla kuvaketta.
	DLM-päyksikkö	Kuvake näkyy päälatausaseman tai kuormanhallintayksikön vieressä. Jos latausasemaryhmä on määritetty ilman kuormanhallintayksikköä, päälatausasema toimii myös DLM-päyksikkönä.
	Tiedonsiirron päyksikkö	Kuvake näkyy sen päälatausaseman tai kuormanhallintayksikön vieressä, joka toimii

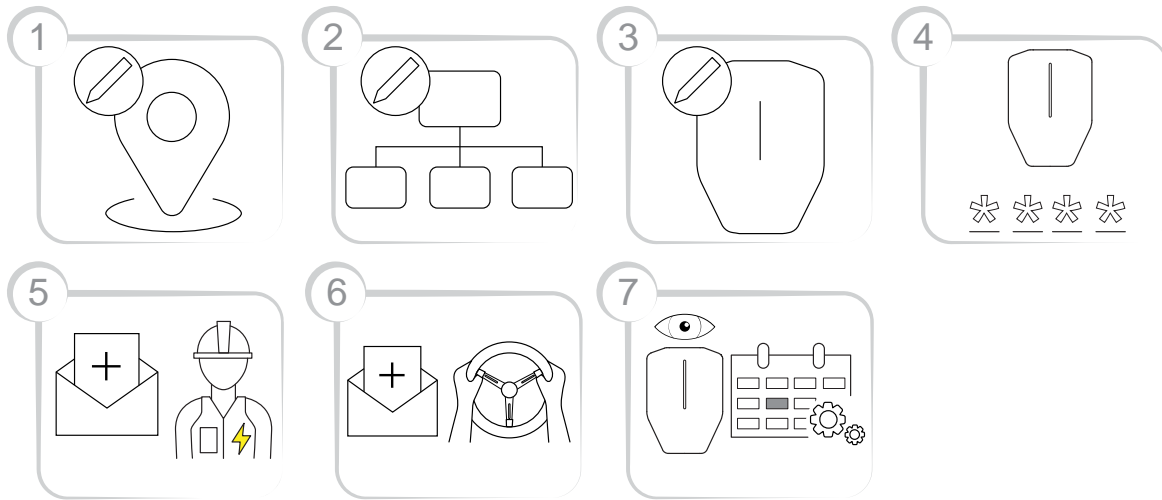
		Internet-yhdyskäytävänä tai Wi-Fi-mesh-ryhmän pääyksikkönä/aloituspisteenä.
	Ei Internet-yhteyttä	Kuvake ilmoittaa, että Internet-yhteyttä ei ole. Päälatausaseman Internet-yhteys on muodostettava joko modeemin, Wi-Fi-verkon tai Ethernet-verkon kautta.
	Internet-yhteys on muodostettu Wi-Fi-verkon kautta	Kuvake ilmoittaa, että radiotaajuusalueella toimiva Internet-yhteys on muodostettu ja toimii oikein. Kuvake ilmoittaa myös, että muuhun kuin pääyksikköön on käytettävissä joko suora Internet-yhteys (Internet-yhteyden pääyksikköön) tai epäsuora Internet-yhteys verkkojen liitännän kautta. Päälatausaseman Internet-yhteys on muodostettava joko modeemin, Wi-Fi-verkon tai Ethernet-kaapelin kautta.
	Internet-yhteys on muodostettu Ethernet-kaapelin kautta	Kuvake ilmoittaa, että Internet-yhteykslinkki Ethernet-kaapelin kautta on muodostettu ja toimii (toimii = vihreä). Kuvake ilmoittaa myös, että muuhun kuin pääyksikköön on käytettävissä joko suora Internet-yhteys (Internet-yhteyden pääyksikköön) tai epäsuora Internet-yhteys verkkojen liitännän kautta. Pääyksikön Internet-yhteys on muodostettava joko modeemin, Wi-Fi-verkon tai Ethernet-kaapelin kautta.
	Valmis	Kuvake osoittaa, että asennus on valmis.
	Jatka	Jatka asennusta napsauttamalla kuvaketta.
	Käyttöopas	Avaa tuotteen käyttö- ja asennusopas napsauttamalla kuvaketta.
	Päävalikko	Valitse toiminto päävalikosta napsauttamalla kuvaketta; lataa ja käytä, hallitse latausasemia ja käyttäjiä tai asenna latausasemia.

	Omat asetukset	Hallitse nimeä ja sähköpostiosoitetta. Hallitse henkilökohtaisia asetuksia, kuten nimeä ja sähköpostiosoitetta, napsauttamalla nimesi vieressä olevaa asetuskuvaketta.
	Asennustyökalu	Asentajan symboli näkyy, kun sovelluksen asennustyökalun sivuja käytetään.
	RFID-tunnisteet	Lisää tai poista RFID-tunnisteita napsauttamalla kuvaketta.
	Käyttöoikeudet	Hallitse käyttöoikeuksien asetuksia napsauttamalla kuvaketta.
	Salasana	Vaihda salasana napsauttamalla kuvaketta.
	Suosikki	Merkitse sijainti suosikiksi napsauttamalla kuvaketta.
	Latauskaapeli Type 2	Kuvake on Type 2 -latauskaapelille, joka on kytketty latausasemaan. Tämä tarkoittaa, että latausasemassa on kiinteä kaapeli. Mahdollista vain Garo Entity -latausasemassa.
	Type 2 -pistorasia	Kuvake tarkoittaa Type 2 -pistorasiaa, jota voidaan käyttää sähköajoneuvon lataamiseen.
	Verkko	Tästä kuvakkeesta näkee verkon syöttötehon tason latausaseman (CS) tilassa.

4.14.4 OMISTAJA

Omistaja on henkilö, joka omistaa yhden tai useamman latausaseman ja sijainnin, katso [1.2.2 Määrytykset, sivu 5](#). Omistaja kutsuu asentajaa tekemään latausasemien asennuksen kokonaan tai osittain. Lisätietoja asentajan asennusprosessista, katso [4.14.5 Asentaja, sivu 68](#).

Omistajan asennusprosessi on kuvattu alla olevassa kuvassa. Täydelliset ohjeet on annettu kohdassa [Asennuksen valmistelu \(omistaja\), sivu 61](#).



1. Luo tai valitse sijainti. "Koti"-sijainti on oletussijainti.
2. Luo organisaatio tarvittaessa. Tämä ei ole pakollista kaikissa asennuksissa. Lisää henkilöitä omistajiksi.
3. Luo looginen latausasema(t) (CS) GARO Connect -sovelluksessa. Asentaja kohdistaa myöhemmin loogisen latausaseman (CS) fyysiseen latausasemaan (CS) skannaamalla kiinnitysalustan.
4. Luo asennuskoodi.
5. Kutsu asentaja asentamaan tuotteet.
6. Kutsu sähköajoneuvon kuljettajia ja hallitse sähköajoneuvon kuljettajien käytönvalvontaa tarvittaessa. Tämä ei ole pakollista kaikissa asennuksissa.
7. Valvo latausasemien (CS) järjestelmää. Varmista, että huoltorutiineja noudatetaan. Katso [6 Kunnossapito, sivu 89](#).

HUOMIOI

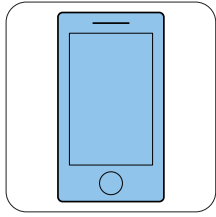
Asentaja, joka voi toimia väliaikaisena omistajana, voi myös perustaa uuden asennuksen (sijainnin, jossa on latausasema (-asemia)). Asennuksen jälkeen asentaja voi siirtää sijainnin eli tuotteen (tuotteiden) täydellisen hallinnan omistajalle.

Asennuksen valmistelu (omistaja)

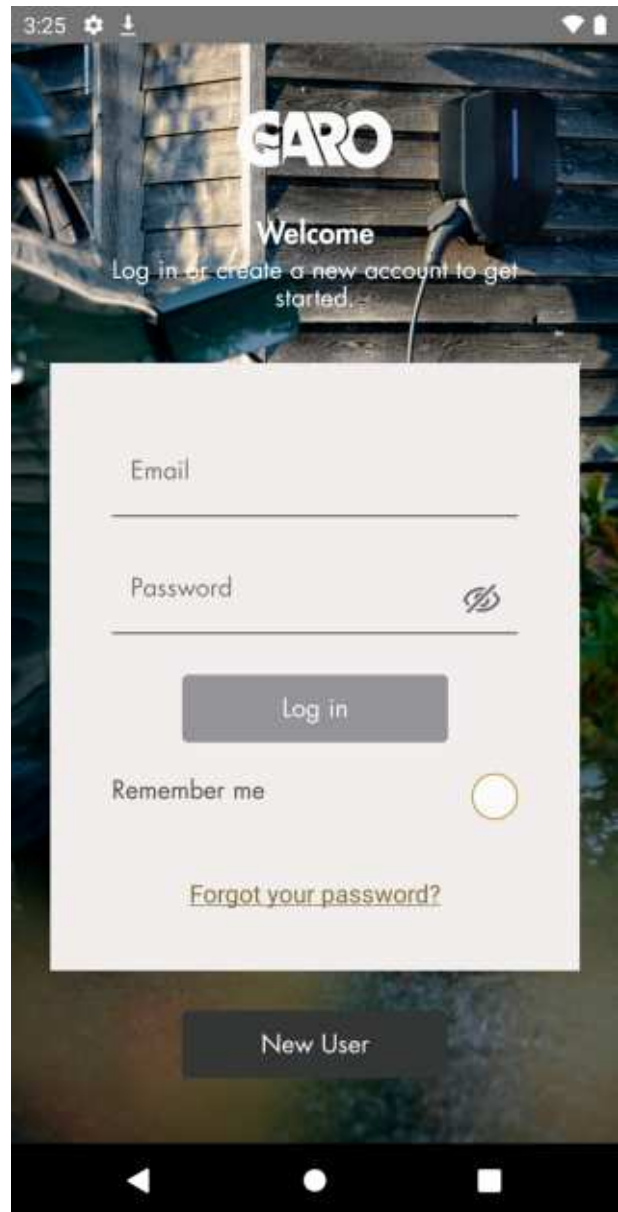
HUOMIOI

Nämä ohjeet ovat omistajalle. GARO Connect -sovelluksen koko prosessin yleiskatsaus, katso [4.14.2 GARO Connect -sovellusprosessin yleiskatsaus, sivu 57](#). Yleiskatsaus GARO Connect -sovelluksen symboleista ja painikkeista, katso [4.14.3 GARO Connect -sovelluksen symbolien yleiskatsaus, sivu 58](#).

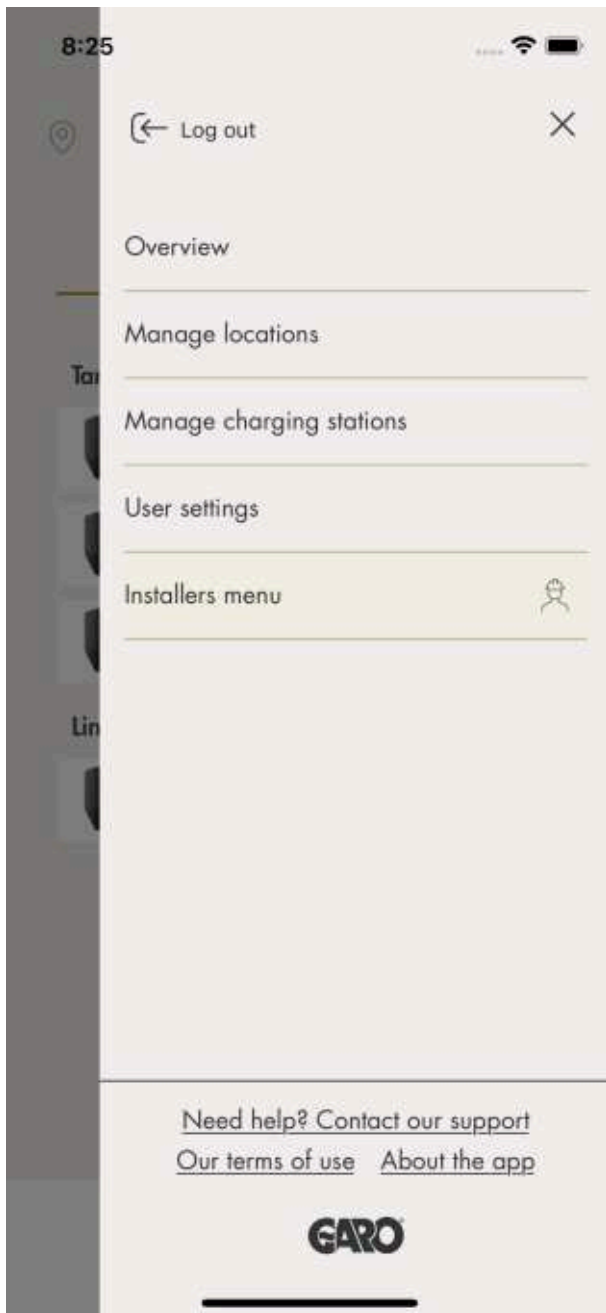
1. Lataa GARO Connect -sovellus.



2. Luo uusi tili GARO Connect -sovelluksessa. Seuraa näytön ohjeita.
3. Kirjaudu GARO Connect -sovellukseen toimitetuilla tunnistetiedoilla.



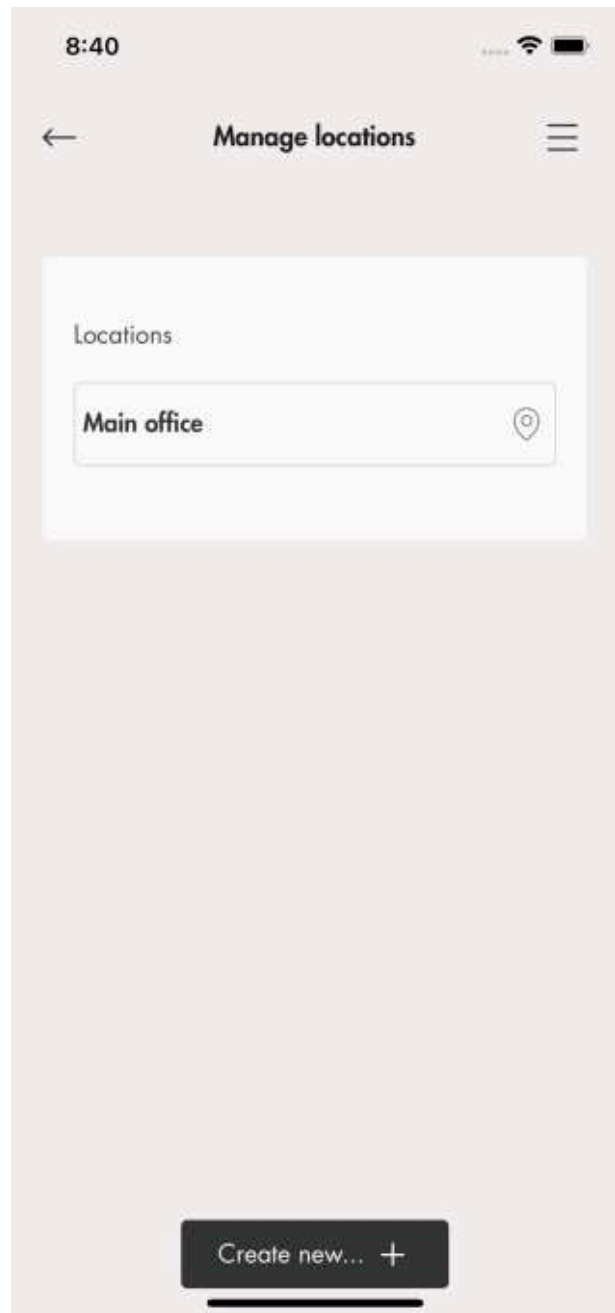
4. Valitse *Hallitse sijainteja*.



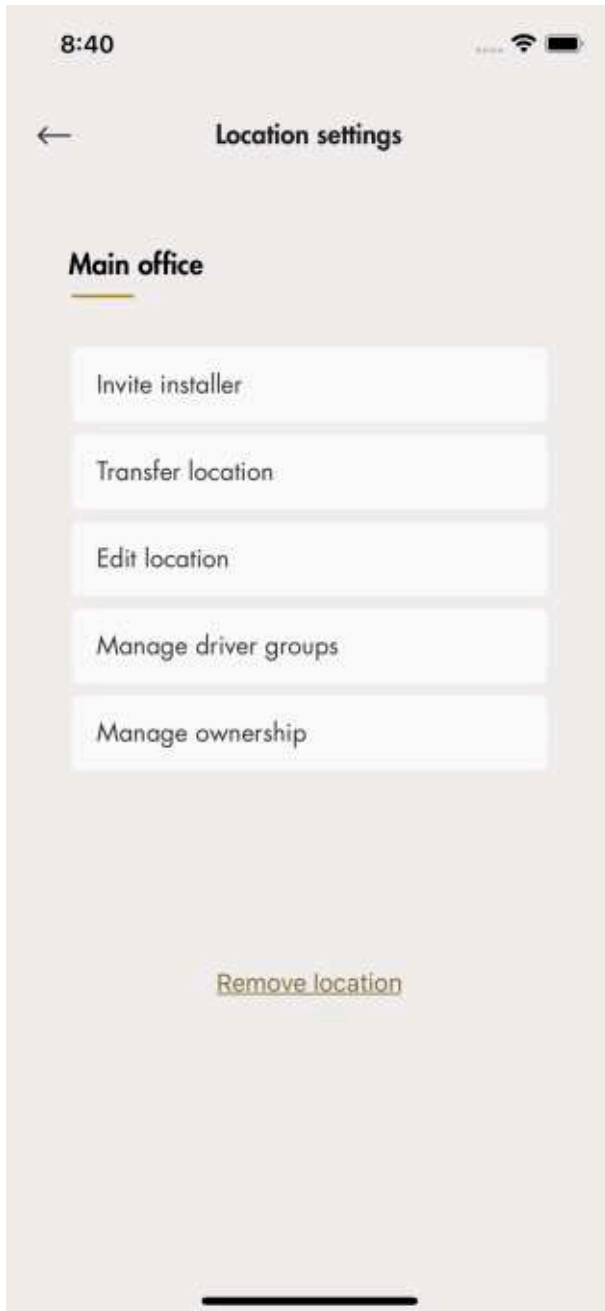
5. Valitse sijainti.

HUOMIOI

Oletussijainnin nimi kannattaa vaihtaa. Kirjoita nimi, joka kertoo yksikön sijainnin eli osoitteen ja koordinaatit. Tässä esimerkissä sijainnin nimi on "Main office" (toimisto). Voit vaihtaa sijainnin nimeä napsauttamalla sitä ja valitsemalla *Muokkaa sijaintia*.



6. Valitse *Kutsu asentaja*.

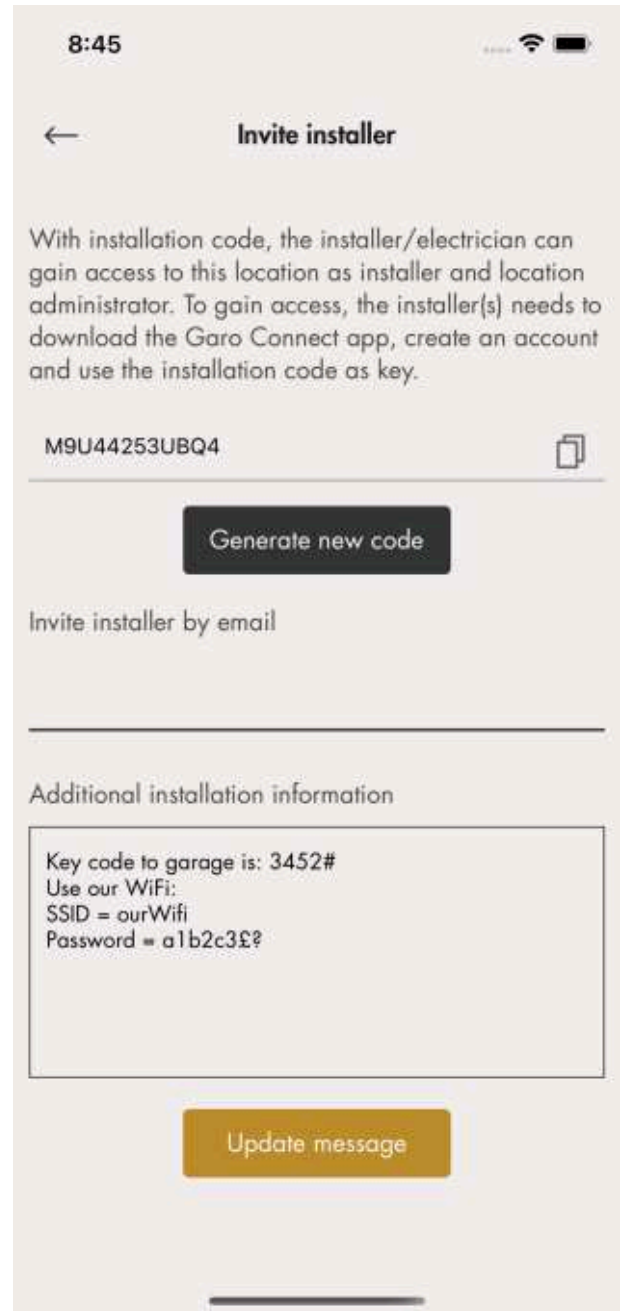


HUOMIOI

Kutsuttu asentaja voi luoda ja asentaa latausasemia käyttämällä omistajalta saamaansa asennuskoodia.

7. Luo asennuskoodi. Voit lähettää asentajalle sähköpostia GARO Connect -sovelluksen kautta. Tämä ei kuitenkaan ole pakollista, vaan voit välittää asennuskoodin muullakin tavalla.

Asentajalle lähetettävä viesti koskee tiettyä sijaintia tai asennusta, ja siihen voidaan liittää sijaintikohtaiset tiedot, kuten Wi-Fi-lähiverkon tunnistetiedot.

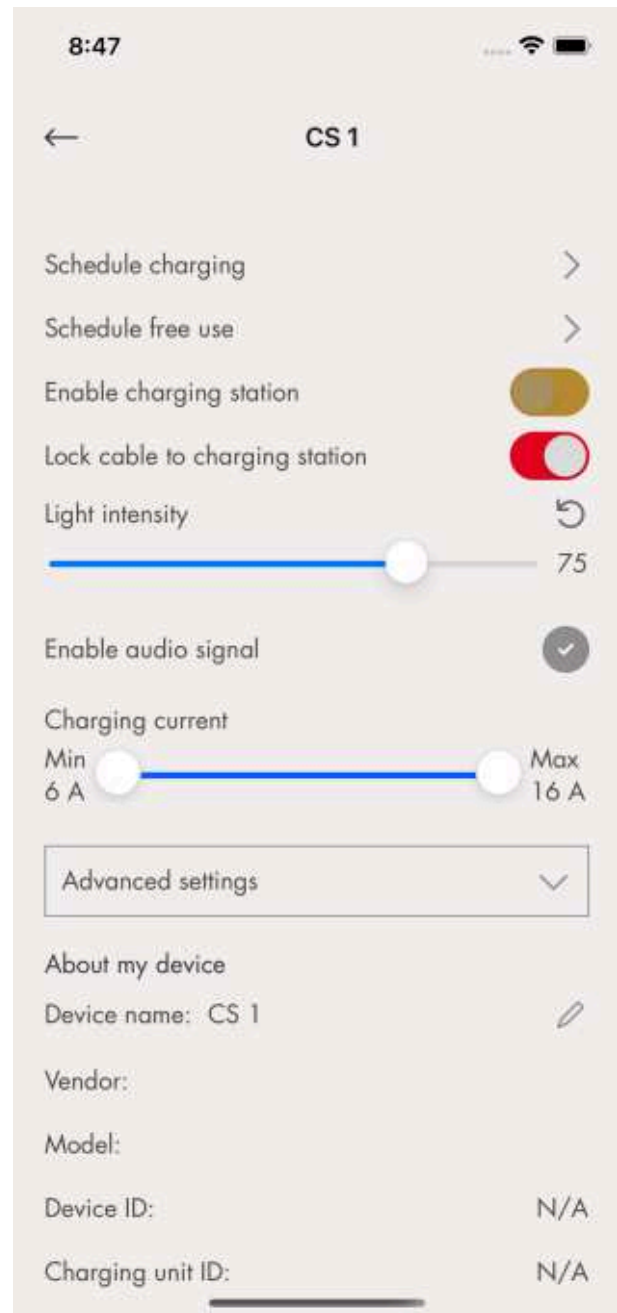
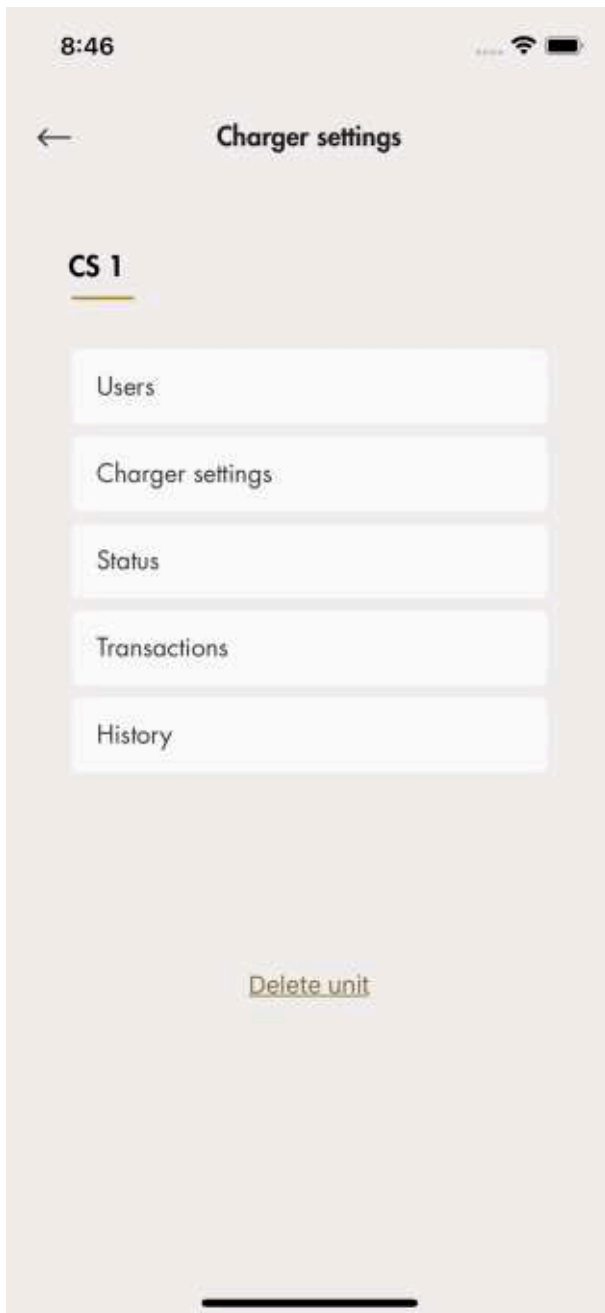


Laturin asetukset

Kohdassa *Laturin asetukset (omistaja)* olevat vaihtoehdot eivät ole pakollisia.

- Laturin asetukset

Jokaisen latausaseman asetuksia voidaan muuttaa. Napsauta käytettävää latausasemaa, sitten *Laturin asetukset* ja noudata sovelluksen ohjeita.



- Latausaseman käyttöönotto

Omistaja voi ottaa kunkin latausaseman käyttöön tai pois käytöstä kohdassa *Hallitse latureita > Laturin asetukset*. Jos latausasema on otettu pois käytöstä, sitä ei voida käyttää.

- Pääsy latausasemalle

Kukin latausasema voidaan määrittää vapaaseen käyttöön (oletus). Tämä mahdollistaa pääsyn kaikille. Jos sähköajoneuvon kuljettaja tunnistautuu ennen sähköajoneuvoon kytkemistä, lataustapahtuma rekisteröidään sähköajoneuvon kuljettajalle.

Vapaa käyttöoikeus on valittu käyttöön oletusarvoisesti. Latausasemalle ei silloin ole asetettu käytönvalvontaa. Vapaa käyttöoikeus tarkoittaa, että latausasemaa voidaan käyttää vapaasti, vaikka sille olisi määritetty

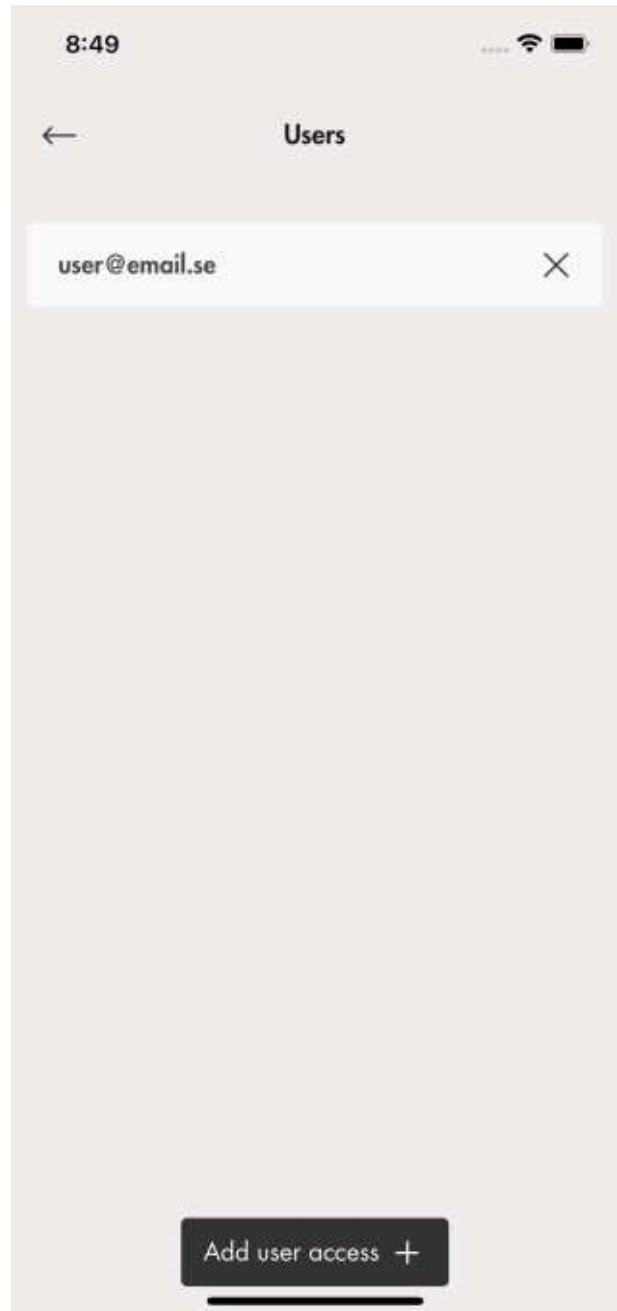
sähköajoneuvojen kuljettajia. Vapaa käyttö "ohittaa" nämä oikeudet.

- Kuljettajien kutsuminen

Omistaja voi kutsua sähköajoneuvon kuljettajia sovelluksesta. Napsauta *Laturin asetukset*, valitse *Käyttäjät* ja noudata GARO Connect -sovelluksessa annettuja ohjeita. Voit lisätä joko yksittäisiä sähköajoneuvojen kuljettajia tai sähköajoneuvojen kuljettajaryhmän.

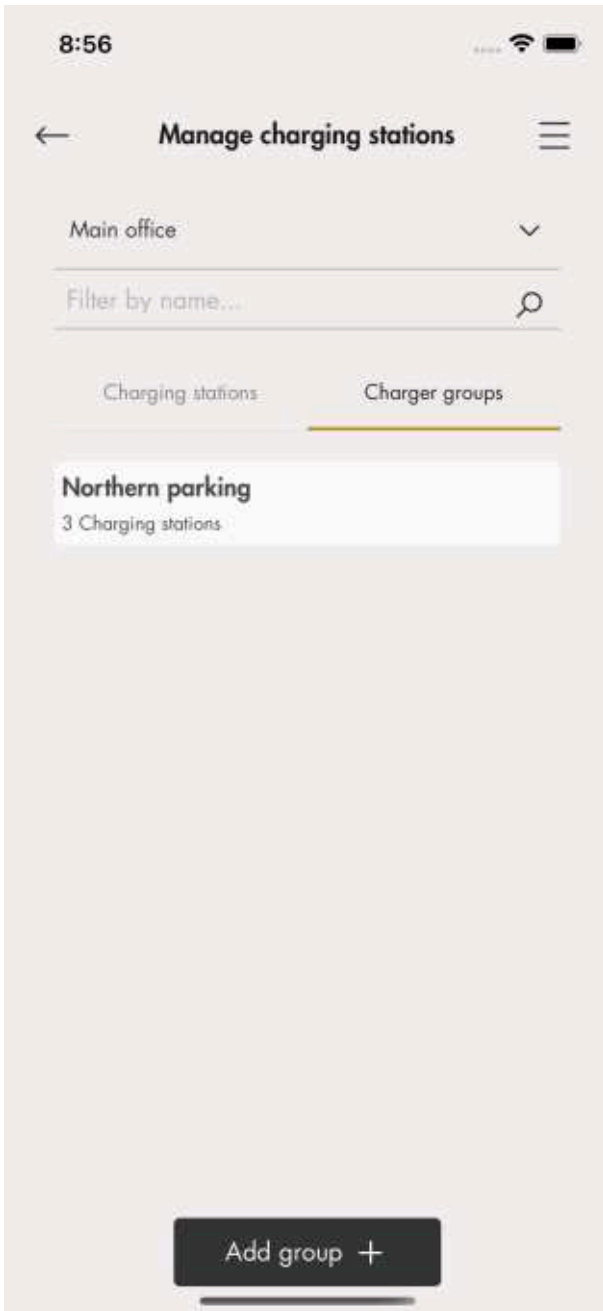
HUOMIO!

Jos sähköajoneuvon kuljettajalla ei ole vielä GARO Connect -käyttäjätiliä, kutsun sisältävä sähköposti lähetetään kyseiselle kuljettajalle.



- Luo latausasemista laturiryhmä

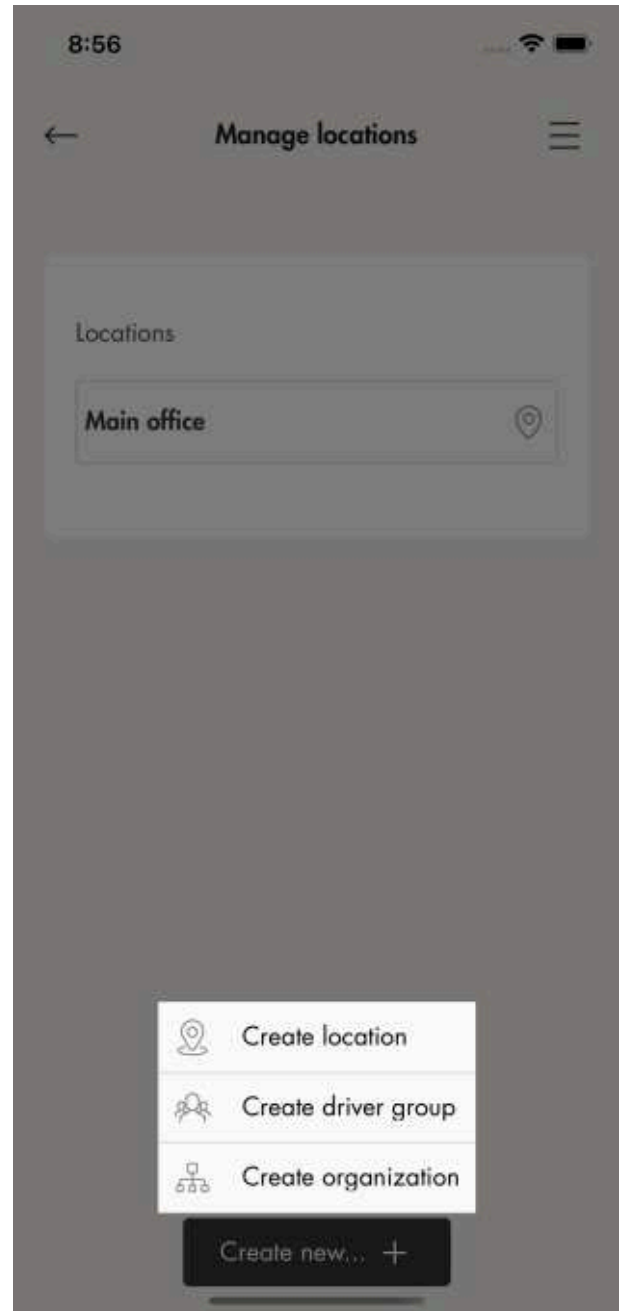
Laturiryhmän avulla hallitaan useiden latausasemien käyttöoikeuksia. Kuvan esimerkissä laturiryhmänä on "Northern parking" (pohjoispuolen pysäköintialue). Käyttöoikeuksia voidaan määrittää sekä yksilö- että ryhmätasolla. Laturiryhmiä ei ole pakko luoda asennuksen aikana. Laturiryhmiä voidaan luoda myöhemmässä vaiheessa.



- EV-kuljettajaryhmät

Sähköajoneuvojen kuljettajia voidaan hallita ryhminä. Näitä ryhmiä kutsutaan EV-kuljettajaryhmiksi, mikä helpottaa käytönhallintaa. EV-kuljettajaryhmät liittyvät organisaatioon, mikä tarkoittaa, että niitä voidaan käyttää useissa sijainneissa organisaation sisällä.

Organisaatio on hyvä työkalu hallittaessa useita sijainteja.



- Edistyneet omistajatyökalut

Organisaatioon ja sijaintiin voidaan lisätä ja muita omistajia, ja myös poistaa niitä. Organisaatiolla ja sijainnilla on kuitenkin aina oltava vähintään yksi omistaja.

Sijainti voidaan myös luovuttaa toiselle omistajalle (esim. "myyty").

Omistajalle annetaan yleensä oletusoikeus käyttää sijainnin latausasemia.

4.14.5 ASENTAJA

Asentaja on sertifioitu asentaja tai toimii sertifioidun asentajan puolesta. Omistaja palkkaa asentajan suorittamaan sijaintiin liitetyn latausaseman (-asemien) asennuksen sähkötyöt.

Asennussijaintiin pääsyä varten sijainnin omistaja luo asennuskoodin. 12-kirjaiminen asennuskoodi toimii sijainnin avaimena. Koodin voi luovuttaa asentajalle esimerkiksi sähköpostitse, paperille kirjoitettuna tai muulla tavalla. Asentaja tarvitsee koodin aloittaakseen asennuksen.

Jos omistaja luo uuden asennuskoodin, vanha ei enää toimi, aivan kuten avain.

Asentajan asennusprosessi on kuvattu alla olevassa kuvassa. Täydelliset ohjeet on annettu kohdassa [Asennuksen valmistelu \(asentaja\), sivu 68](#).

HUOMIOI

Uuden asennuksen alussa asentaja voi toimia väliaikaisena omistajana, joka luovuttaa tuotte(id)en omistajuuden varsinaiselle omistajalle.



1. Kirjoita asennuskoodi GARO Connect -sovellukseen. Asennuskoodi liittyy sijaintiin.
2. Valitse sijainti, jonka omistaja on määrittänyt.
3. Luo tai valitse latausasema.
4. Suorita fyysinen asennus. Katso [4 Asennus, sivu 19](#).
5. Yhdistä valittu, looginen latausasema fyysiseen kiinnitysalustaan lukemalla IB-QR-koodi.
6. Määritä latausasemien Internet-yhteys.
7. Suorita tarvittava laiteohjelmiston päivitys.

HUOMIOI

Päivitys kestää pitkään, jos se tapahtuu modeemin kautta muodostetulla Internet-yhteydellä.

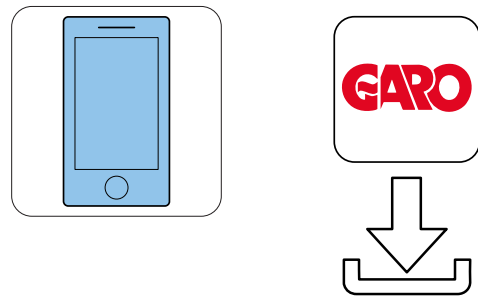
8. Suorita kokoonpanoasetukset.
9. Luo latausasemaryhmät ja asenna kuormanhallintayksiköt (tarvittaessa).
10. Suorita koelataus, jolla varmistat, että latausasema (t) toimivat oikein.
11. Ilmoita asennus suoritetuksi GARO Connect -sovelluksessa ja luovuta asennus omistajalle. Jos asentaja loi sijainnin, se tulee siirtää todelliselle omistajalle.

Asennuksen valmistelu (asentaja)

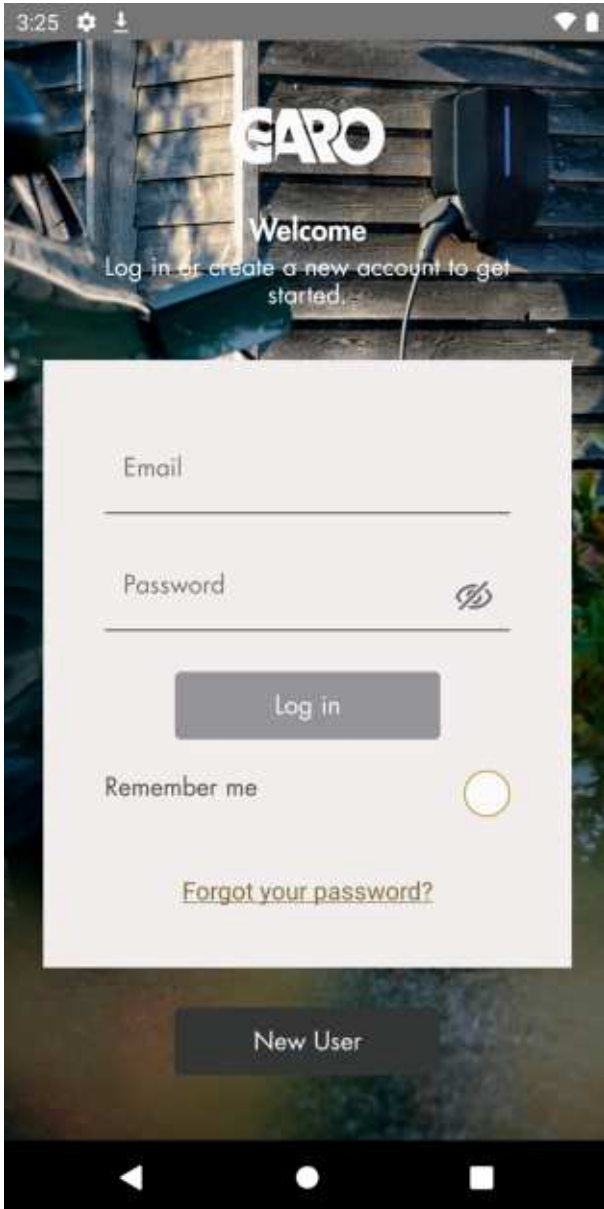
HUOMIOI

Nämä ohjeet ovat asentajalle. GARO Connect -sovelluksen koko prosessin yleiskatsaus, katso [4.14.2 GARO Connect-sovellusprosessin yleiskatsaus, sivu 57](#). Yleiskatsaus GARO Connect -sovelluksen symboleista ja painikkeista, katso [4.14.3 GARO Connect-sovelluksen symbolien yleiskatsaus, sivu 58](#).

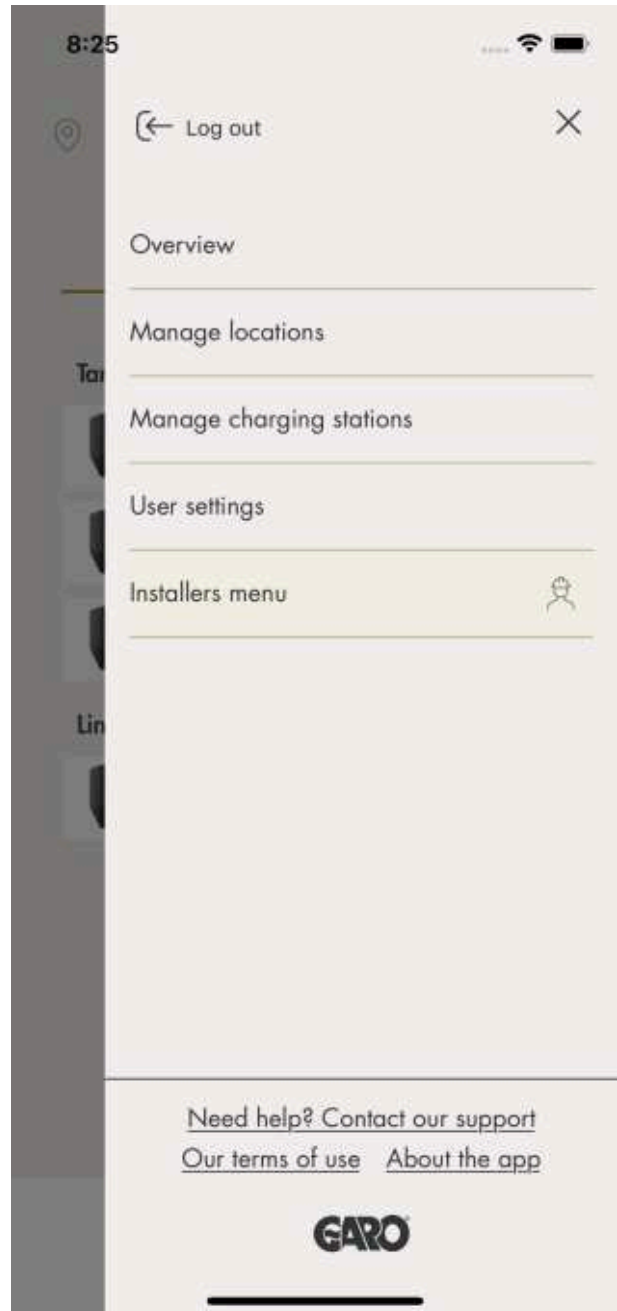
1. Lataa GARO Connect -sovellus.



2. Kirjautu sisään GARO Connect-sovellukseen saamillasi tunnistetiedoilla. Jos kirjautut sisään ensimmäistä kertaa, muokkaa henkilökohtaisia asetuksia.



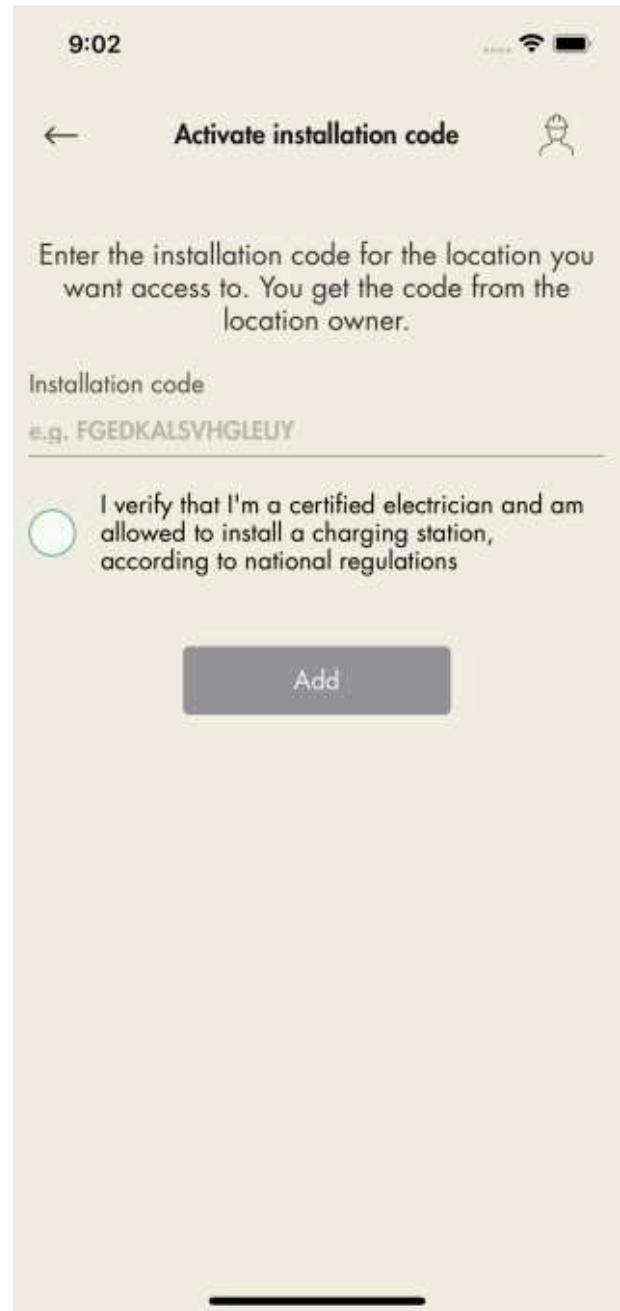
3. Valitse Asennusohjelman valikko.



4. Valitse joko *Uusi asennus uuteen sijaintiin* tai *Muuta asennusta olemassa olevaan sijaintiin*.



5. *Muuta asennusta olemassa olevaan sijaintiin:* Valitse sijainti.
6. Kirjoita omistajalta saamasi asennuskoodi.



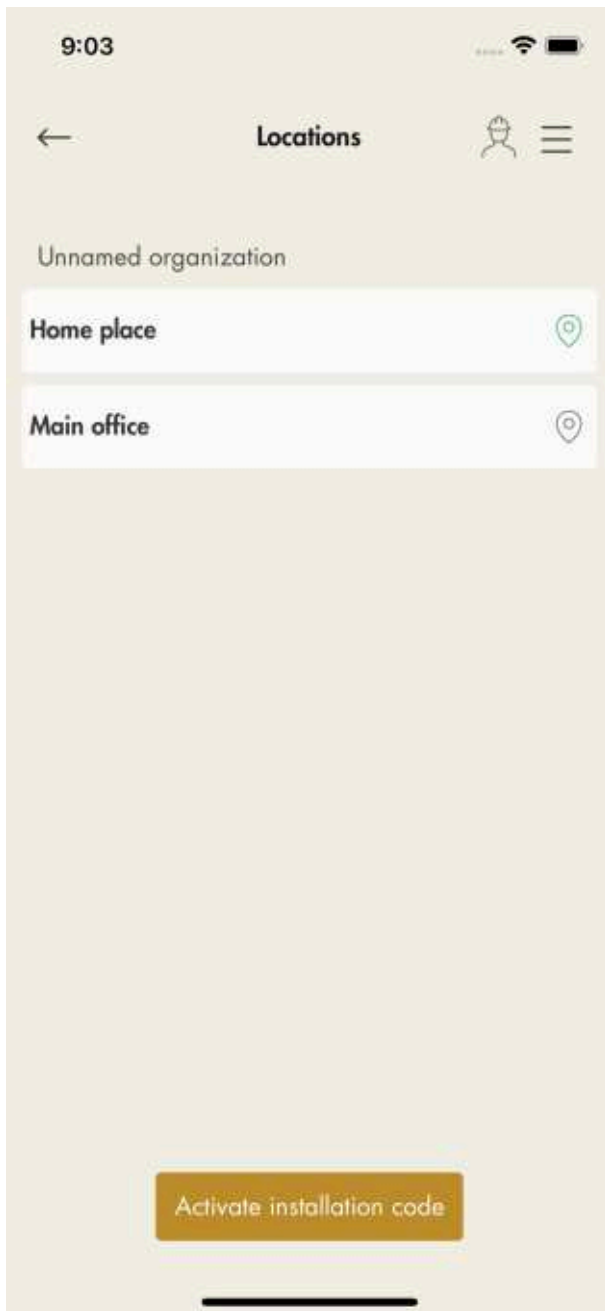
HUOMIOI

Sijainnin käyttöoikeutta varten omistaja luo 12-kirjaimisen asennuskoodin, joka toimii sijainnin avaimena. Koodin voi luovuttaa asentajalle esimerkiksi sähköpostitse, paperille kirjoitettuna tai muulla tavalla. Asentaja tarvitsee koodin aloittaakseen asennuksen. Jos omistaja luo uuden asennuskoodin, vanha koodi ei enää kelpaa eikä sitä voi käyttää. Sijainti on yleensä sama kuin rakennuksen/työmaan/alueen sähköverkkojärjestelmä. Asennuskoodia tarvitaan vain yhden kerran yhdessä sijainnissa.

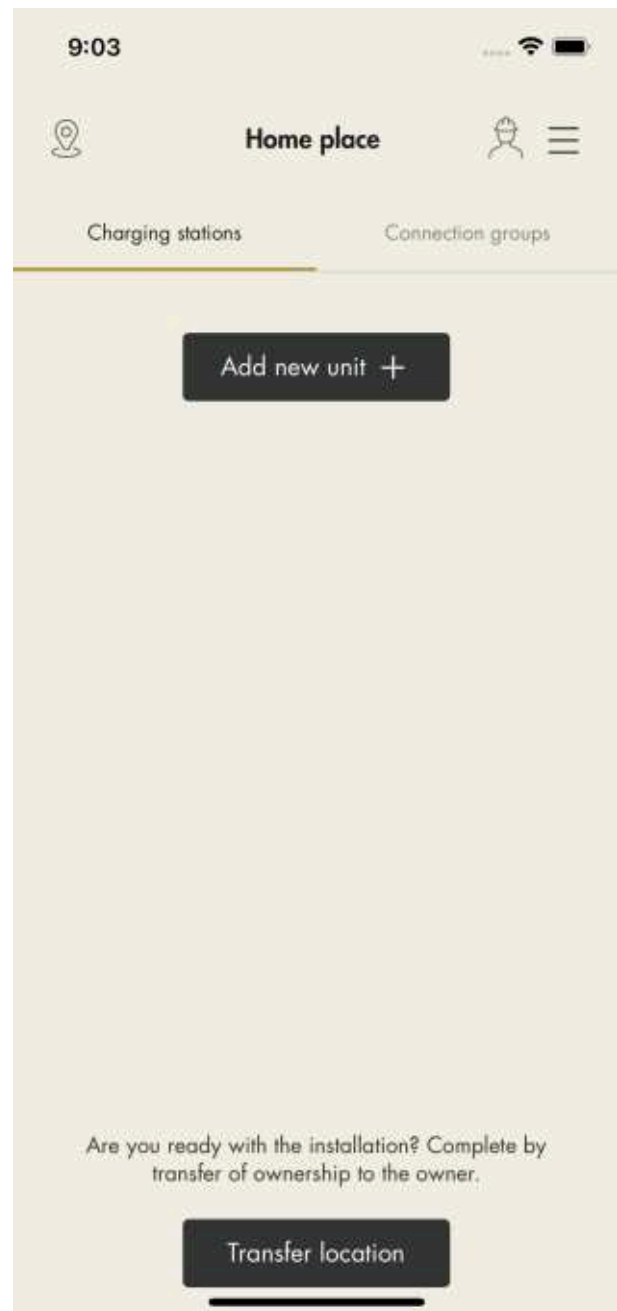
7. *Uusi asennus uuteen sijaintiin:* Luo uusi asennus uuteen sijaintiin. Asennus alkaa, kun sijainti on luotu. Asentaja toimii väliaikaisena omistajana asennuksen aikana. Asennuksen jälkeen sijainti siirtyy varsinaisen omistajan omistukseen.

Yksikön asentaminen (asentaja)

1. Valitse sijainti, johon haluat asentaa yksikön/ yksiköt.



2. Napsauta *Lisää uusi yksikkö*.



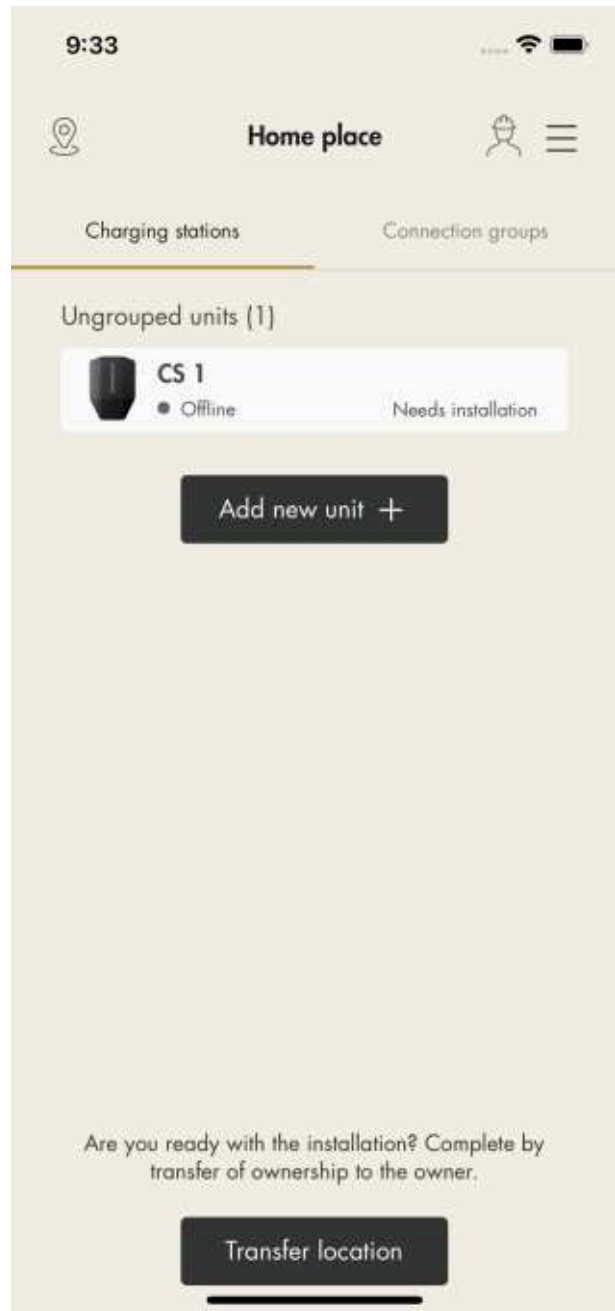
3. Kirjoita laitteen nimi ja valitse *Garø Entity*, jos kyseessä on latausasema, tai *Garø Entity Balance*, jos kyseessä on kuormanhallintayksikkö. Garø Connect -sovellus sisältää valitsemaasi laitteeseen sopivat asennusohjeet, vaikka molemmat laitetyypit asennetaan lähes samalla tavalla.



4. Kun yksikkö on lisätty, yhdistä se ryhmään. Yhdistä yksikkö ryhmään napsauttamalla sitä.



HUOMIOI

Tässä esimerkissä latausasema 1 toimii Internet-yhdyskäytävänä, ja siksi tämä yksikkö näkyy ensimmäisenä ryhmärakenteessa.



HUOMIOI

Kaikki yksiköt, myös yksittäinen latausasema, on yhdistettävä ryhmään. Yksiköiden lisäämisprosessissa on noudatettava yhteyden muodostamisen ja DLM:n polkurakenteita. Aloita aina siitä yksiköstä, joka toimii Internet-yhdyskäytävänä. Lisää sen jälkeen eri tasojen lähimmät yksiköt. Jos asennat useita yksiköitä, joiden on tarkoitus toimia yhdessä DLM-järjestelmässä, kaikkien on kuuluttava samaan yhteysryhmän rakenteeseen.

	<p><i>Kruunukuvake</i> = DLM-päyksikkö (ryhmän kuormatasapainon hallinta)</p>
	<p><i>Internet-kuvake</i> = Internet-yhdyskäytävä/ryhmä (Internet-päyksikkö, tiedonsiirron päyksikkö (yhteysryhmien hallinta), toimii Wi-Fi-mesh-verkon päälaitteena, ensimmäinen piste Wi-Fi-mesh-verkossa).</p>

HUOMIOI

DLM toimii oikein, kun kaikki DLM:n sisältämät yksiköt kuuluvat yhteysryhmään. Pienissä asennuksissa tarvitaan vain 1 internet-yhdyskäytävä/tiedonsiirron päyksikkö.

5. Kirjoita ryhmän nimi ja määritä ryhmän maksimivirta (ampeereina).

Tämä on pakollista myös asennettaessa vain yksittäistä latausasemaa. Jos latausasema asennetaan toimimaan vain Internet-yhdyskäytävänä (eli Internet- ja verkkoyhteyden muodostamista varten), tällä ryhmäkoolle voidaan määrittää latausaseman maksimivirta. Tässä tapauksessa ryhmää ei käytetä mihinkään suoraan DLM-toimintoon.

Jos ensimmäistä luotua ryhmää käytetään aktiivisena DLM-ryhmänä, suosittelemme määrittämään todellisen DLM-virtarajan.



6. Näkyviin aukeaa asennusopas, joka sisältää yksikön asennusvaiheet. *Asennus on valmis vasta, kun kaikki vaiheet on suoritettu.*

7. Asetusten määrittys.

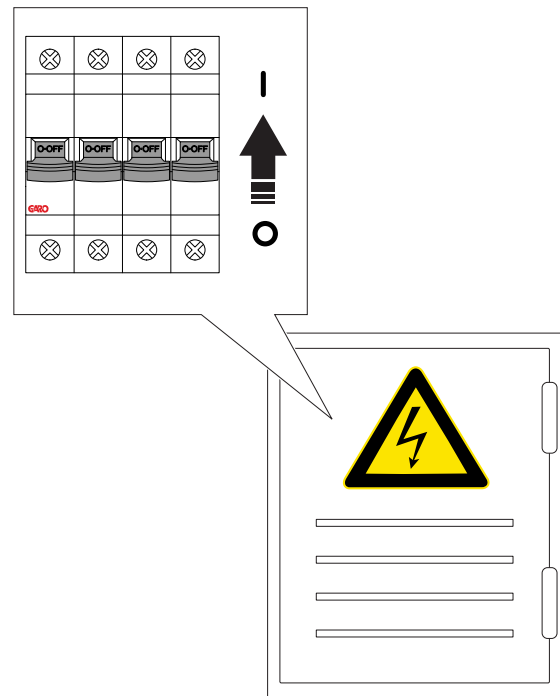
a. Asenna latausasema(t). Katso [4 Asennus, sivu 19](#).

b. Lue alustassa oleva QR-koodi.

Jos QR-koodia ei voida lukea, kirjoita tunnus.



c. Kiinnitä latausyksikkö ja kytke virta/jännite päälle.

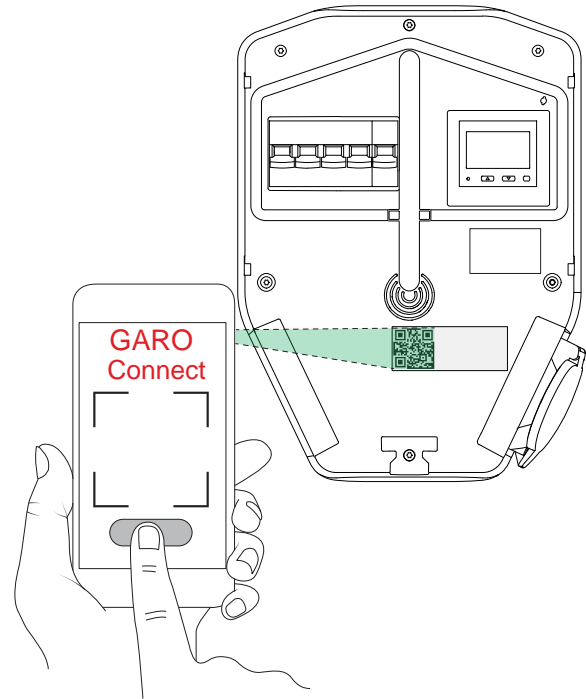


8. Internet-asetukset.

a. Ennen kuin voit määrittää ensimmäisen yksikön Internet-yhteyden asetukset, laitteen (mobiililaitteen GARO Connect-sovelluksen kautta) ja latausaseman välille on muodostettava Internet-yhdyskäytävä eli suora yhteys.



Muodosta suora yhteys kirjoittamalla latausyksikön tietotarran sisältämät tunnistetiedot GARO Connect -sovellukseen. QR-koodi luetaan GARO Connect -sovelluksella.



HUOMIOI

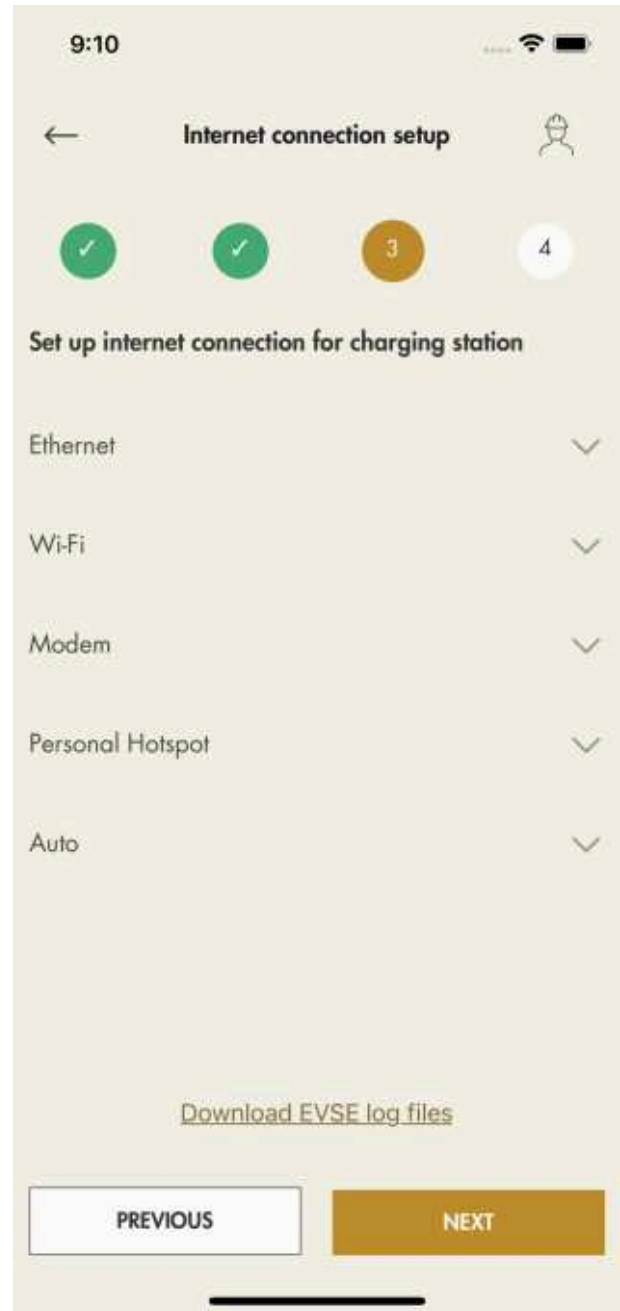
Wi-Fi-tunnistetiedot voidaan kirjoittaa myös pelkkänä tekstinä GARO Connect -sovellukseen, jos QR-koodia ei voida käyttää.

- b. Odota, että ruudussa näkyy jatkuva vihreä valo. Tämä kestää korkeintaan 5 minuuttia.



c. Valitse Internet-yhteys muodostamistapa:

- Ethernet-kaapeli reitittimeen
- Wi-Fi-lähiverkkoyhteys olemassa olevaan Wi-Fi-verkkoon Internet-reitittimen kautta
- modeemi
- väliaikaisesti käytettävä mobiililaitteen hotspot



d. Internet-yhteystavan kuvake muuttuu vihreäksi, kun Internet-yhteys on muodostettu.

e. Katkaise mobiililaitteen ja latausaseman välinen yhteys.

Kun yksikön Internet-yhteys on muodostettu, mobiililaitte on yhteydessä yksikköön Internetin kautta, joten suora yhteys katkaistaan.

HUOMIOI

Internet-asetusten muuttaminen pakottaa latausaseman käynnistymään uudelleen.

9. Ohjelmistopäivitys.

Ohjelmisto voidaan aina päivittää, mutta ei koskaan aiempaan versioon, sillä se ei ole sallittua tietoturvallisuuden vuoksi. On erittäin suositeltavaa ottaa laiteohjelmiston automaattipäivitys käyttöön (oletusasetus).



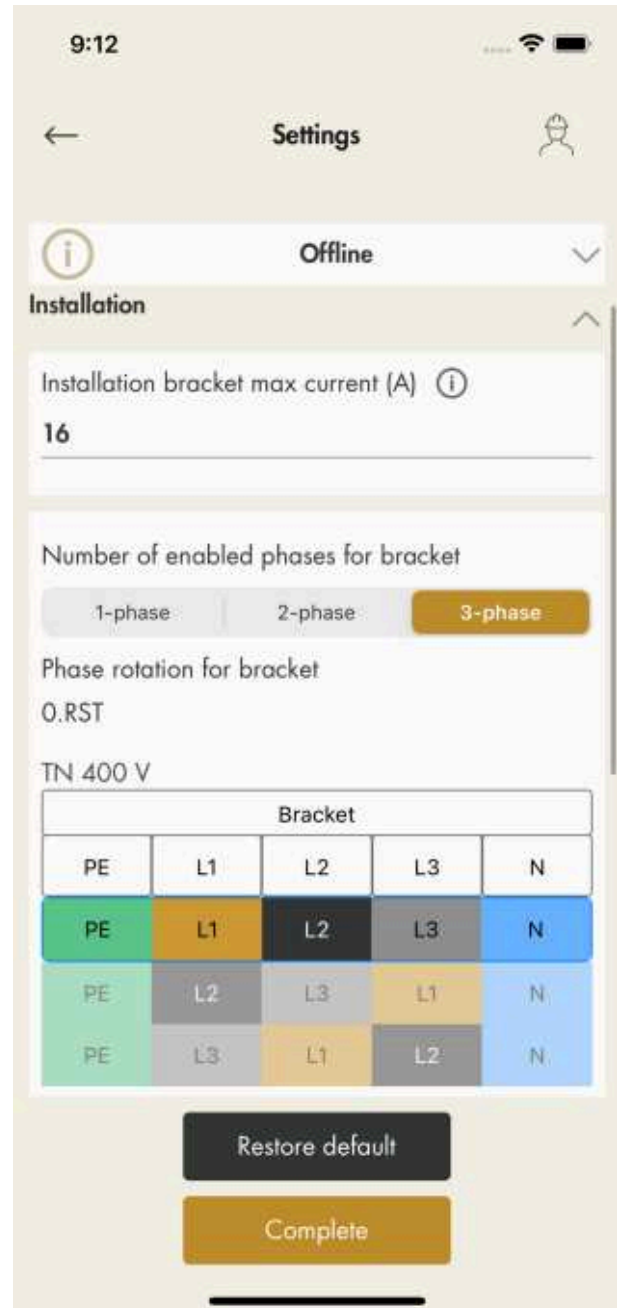
HUOMIOI

Modeemin kautta tehtävä ohjelmistopäivitys voi joskus kestää hyvin kauan. Päivityksen voi hoitaa myöhemmin.

10. Asetukset.

GARO Connect -sovelluksella voidaan säätää useita määrittämissä. GARO Connect

-sovelluksessa on lisätietoja jokaisesta käytettävissä olevasta asetuksesta. Pyydä tarvittaessa apua GARO-tukiorganisaatiolta. Jotkin asetukset tulevat voimaan vasta uudelleenkäynnistyksen jälkeen.



HUOMIOI

Saat lisätietoja parametreista napsauttamalla "i"-kuvaketta.

11. Testilataus ja maasulkusuojaus, katso [6.4 Maasulkutestin tekeminen, sivu 89](#). Testaa latausasema sähköajoneuvon testilaitteella tai sähköajoneuvolla, katso [4.12.15 Tuotteen](#)

[toiminnan lopputestin tekeminen, sivu 41.](#)

Viimeistele asennus.

12. Ilmoita asennus suoritetuksi.

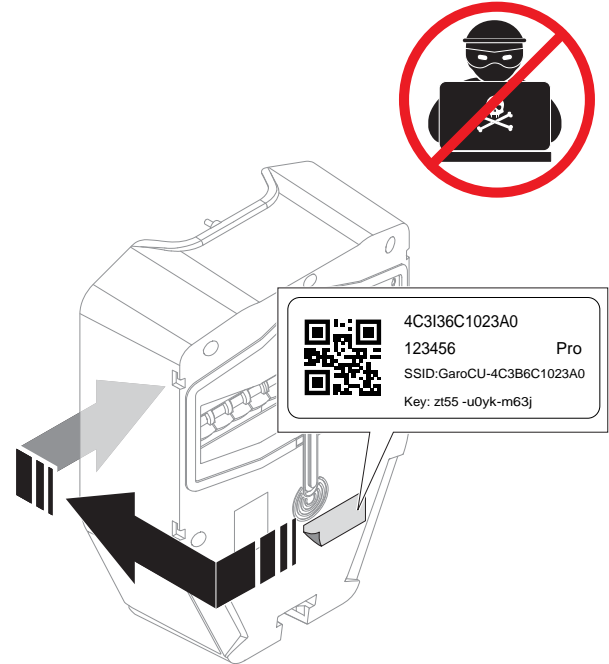
Lopullisen testauksen jälkeen latausyksikön asennus voidaan ilmoittaa valmiiksi GARO Connect -sovelluksessa napsauttamalla *Valmis*. Tämän jälkeen latausyksikkö on käytettävissä ja näkyy omistajalle.



HUOMIOI

Kun asennus on valmis, jokainen latausasema voidaan aktivoida ja deaktivoida. Deaktivoitu latausasema näkyy punaisena.

13. Poista ID-tarra latausyksiköstä.



14. Toimintatesti

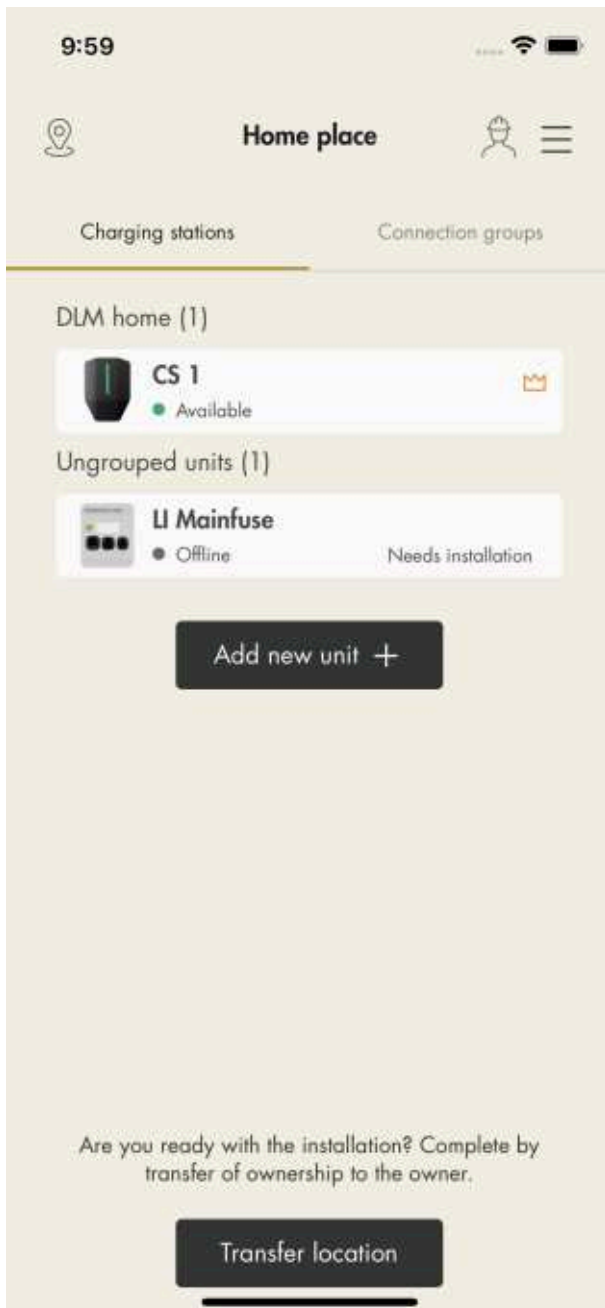
Tässä tarrassa olevilla Wi-Fi-tunnistetiedoilla voidaan estää luvaton pääsy latausasemaan. Siksi tietoja on pidettävä arkaluontoisina. Aseta se turvalliseen paikkaan, esim. latausyksikön takaosaan.

Suorita tarvittavat toimintatestit, kuten kuormanhallinta-asetusten testaus. Näin varmistat virtarajan korkean kuormituksen olosuhteissa. Katso [4.12.15 Tuotteen toiminnan lopputestin tekeminen, sivu 41.](#)

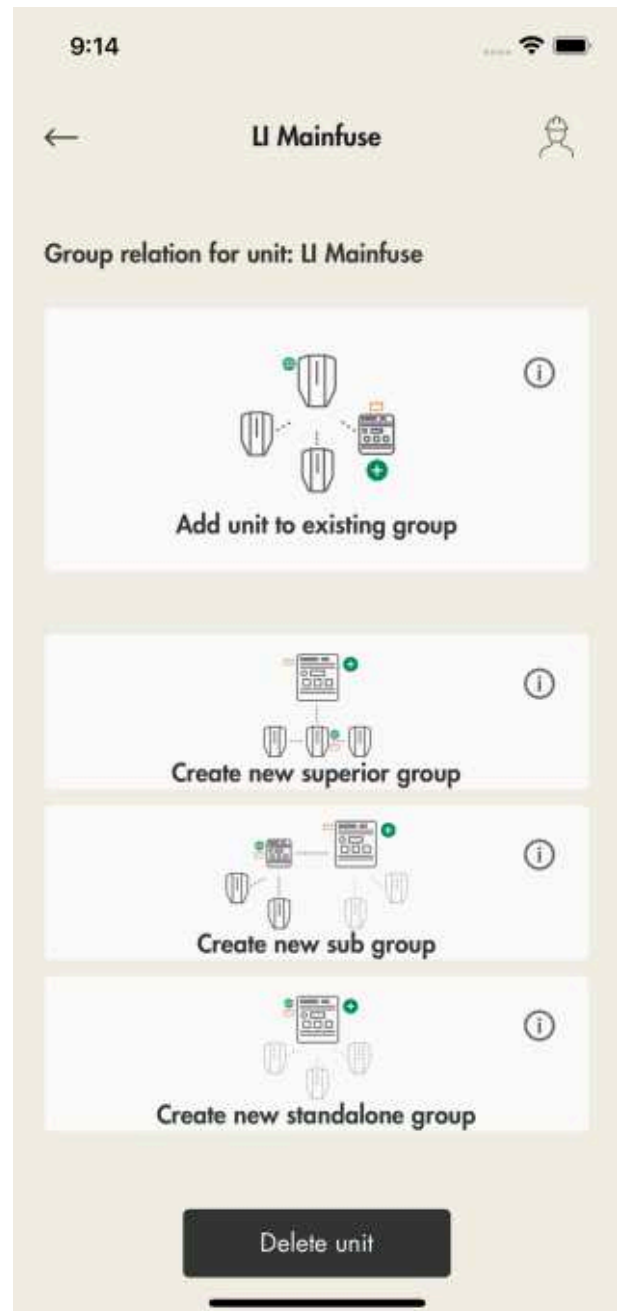
Lisälatausasemien ja kuormanhallintayksiköiden asentaminen DLM-ryhmään

Jos DLM-järjestelmään asennetaan lisää yksiköitä, kukin yksikkö on määritettävä ryhmään. GARO Connect -sovellustyökalu ohjaa prosessia ja lisää rakenteeseen yhden yksikön kerrallaan noudattaen lähimpien suhteiden periaatetta.

Alla on esimerkki ryhmittelemättömän yksikön lisäämisestä ryhmään. Kyseessä on kuormanhallintayksikön pääsulakeyksikkö, joka lisätään DLM-kotiryhmään. DLM-kotiryhmään kuuluva yksikkö CS 1 on luotu jo aiemmin.



1. Napsauta yhdistettävää yksikköä ja valitse ryhmä, johon haluat yhdistää yksikön.
 - a. Lisää yksikkö valmiiseen ryhmään.
 - b. Luo uusi ylemmän tason ryhmä.
 - c. Luo uusi alemman tason ryhmä.
 - d. Luo uusi yksittäinen ryhmä.



2. Lisää yksikkö aiemmin luotuun ryhmään valitsemalla ryhmä ja napsauttamalla *Seuraava*.

HUOMIOI

Lisää yksikkö valmiiseen ryhmään alemman tason ryhmäksi seuraavasti: nimeä yksikkö, määritä ryhmän virta (maksimivirta) ja määritä ylemmän tason ryhmä.

Kun uusi alemman tason ryhmä on määritetty, sovellus ehdottaa oletusarvoisesti myös uuden alemman tason tiedonsiirron pääyksikön määrittämistä. Se kannattaa yleensä määrittää, jotta tiedonsiirtoryhmän yksiköiden määrä ei nouse enimmäismäärään eli 32 yksikköön. Alemman

tason ryhmä kannattaa luoda myös silloin, jos Wi-Fi-mesh-ryhmä aiotaan "käynnistää".

3. Valitse yhteystyyppi.

Yhteystyyppi määrittää sen, kuinka verkot liitetään tiedonsiirron pääyksikköön. Jos valitset Ethernet-kaapelin tai Wi-Fi-mesh-verkon, yhteyden pitäisi toimia melko automaattisesti eikä yhteyden asetuksia tarvitse yleensä enää määrittää asennuksen myöhemmissä vaiheissa. Lisää ensimmäinen Internet-yhdyskäytävä samalla tavalla.

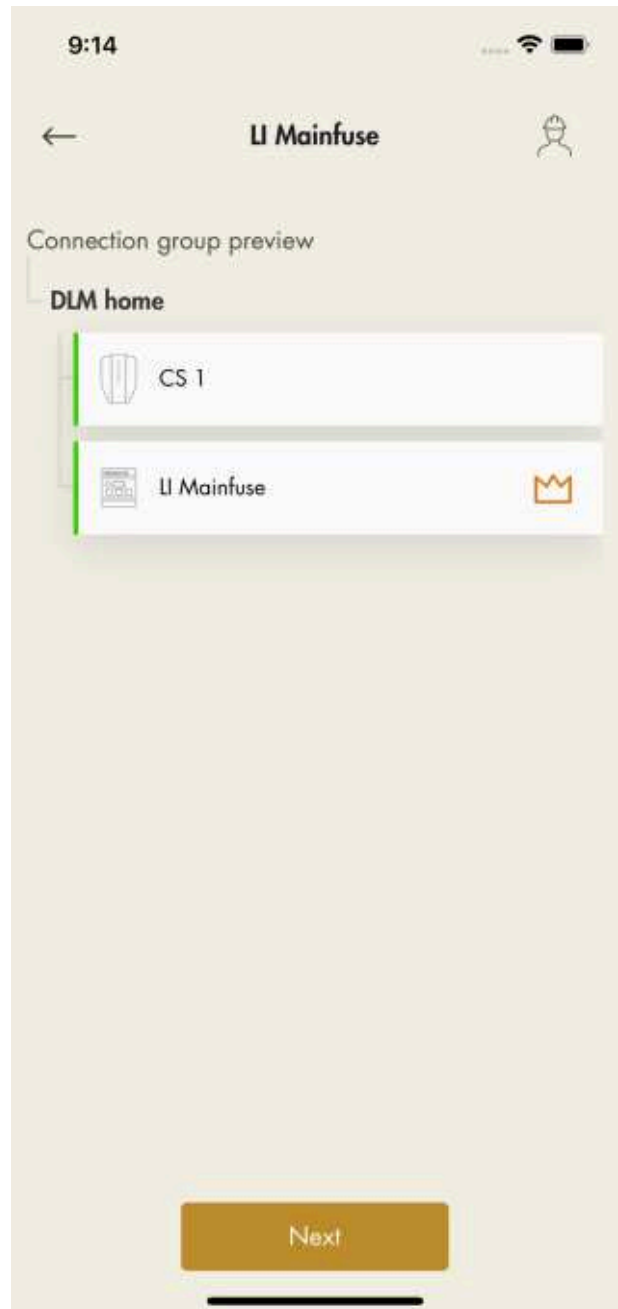
HUOMIOI

Jos verkkojen liitäntä on yhteydessä ulkoiseen IT-infrastruktuuriin Wi-Fi-yhteyden kautta, Wi-Fi-tunnistetiedot on määritettävä asennusprosessin myöhemmässä vaiheessa muodostamalla suora yhteys latausasemaan.

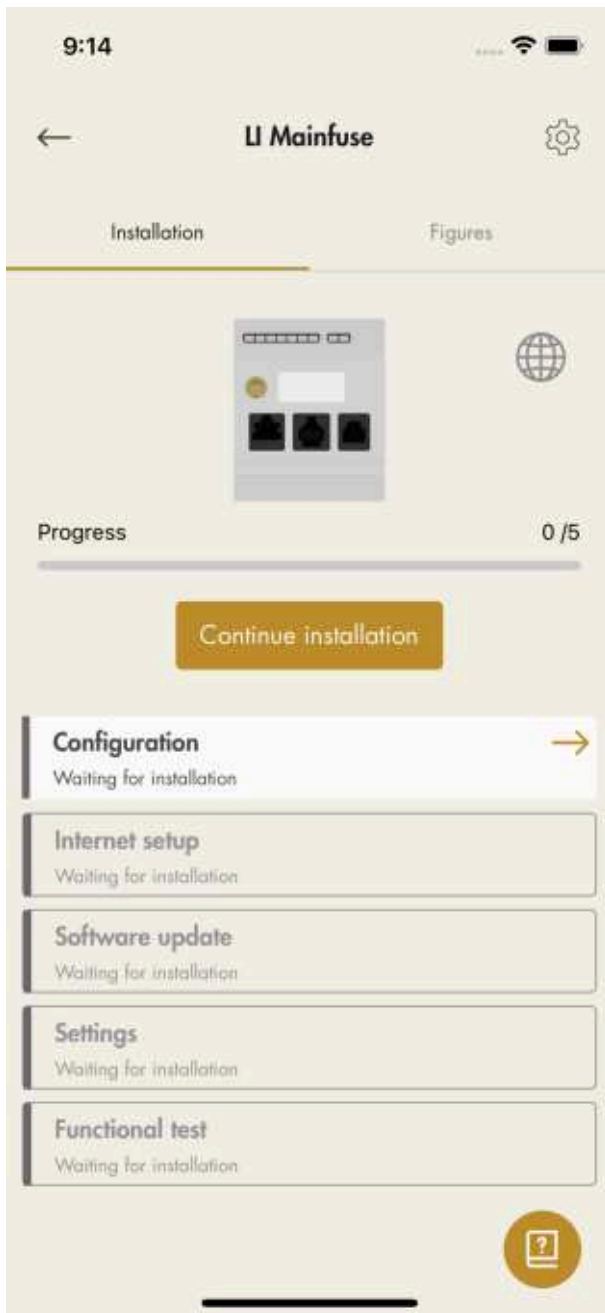
4. Latausasemaryhmän esikatselussa olevat kuvakkeet ilmaisevat, että yksikkö on asetettu DLM:n ja latausasemaryhmän pääyksiköksi.

HUOMIOI

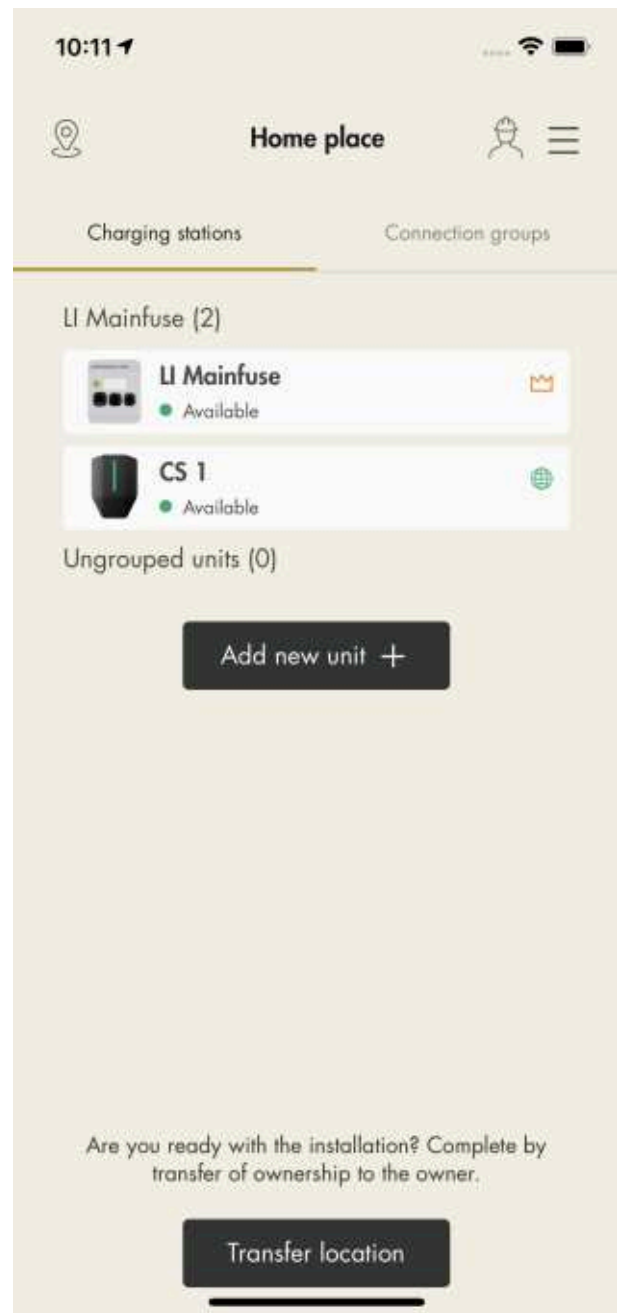
Ryhmän luonti on kesken, kunnes tunniste on määritetty.



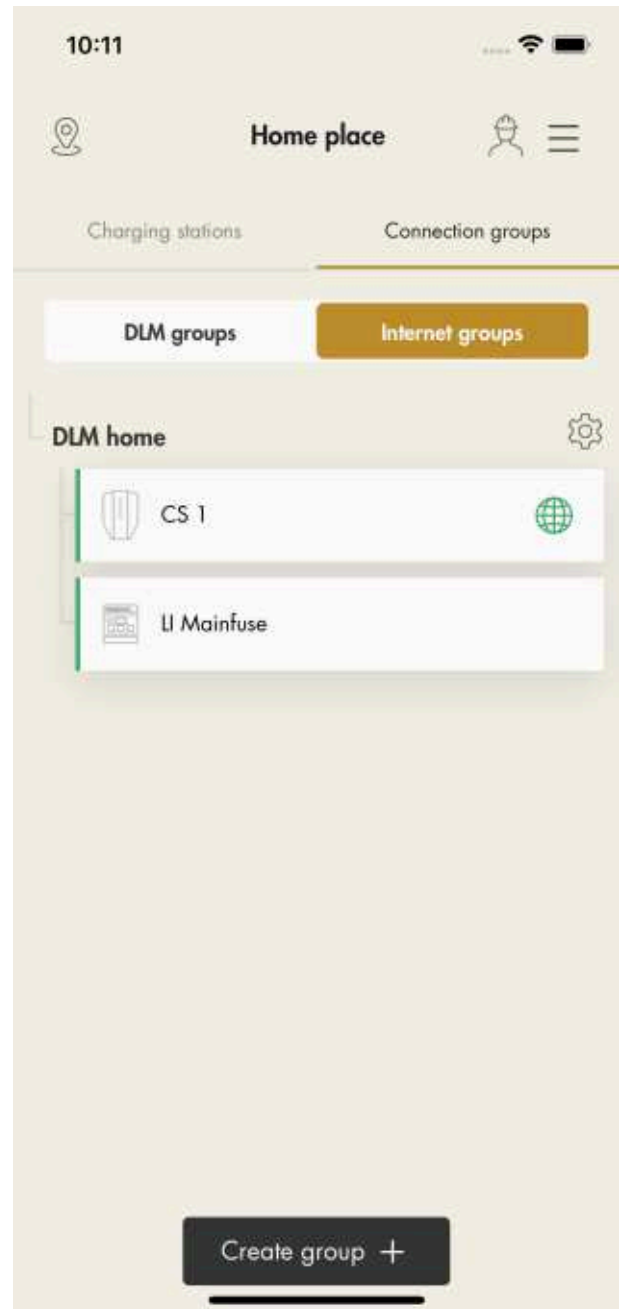
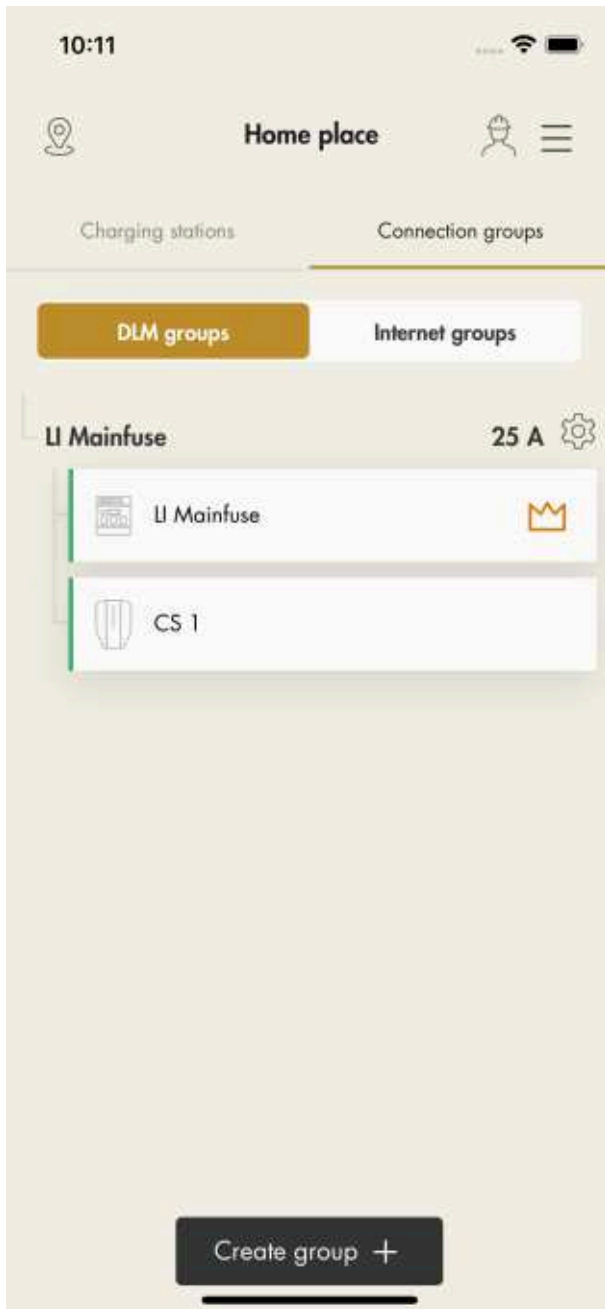
5. Jatka asennusta napsauttamalla *Seuraava*. Suorita loput asennusvaiheet loppuun ja ilmoita asennus suoritetuksi GARO Connect -sovelluksessa.



6. Yksikkö lisätään valittuun ryhmään.



7. Näet DLM-ryhmien ja Internet-ryhmien hierarkian kohdasta *Latausasemaryhmät*.



8. Jatka asennusta määrittämällä loput asetukset.

Ethernet-kaapelia tai Wi-Fi-mesh-verkkoa käytettäessä Internet-yhteyden pitäisi kuitenkin muodostua automaattisesti. Jos käytössä on Wi-Fi-yhteys, noudata GARO Connect-sovelluksen antamia ohjeita.

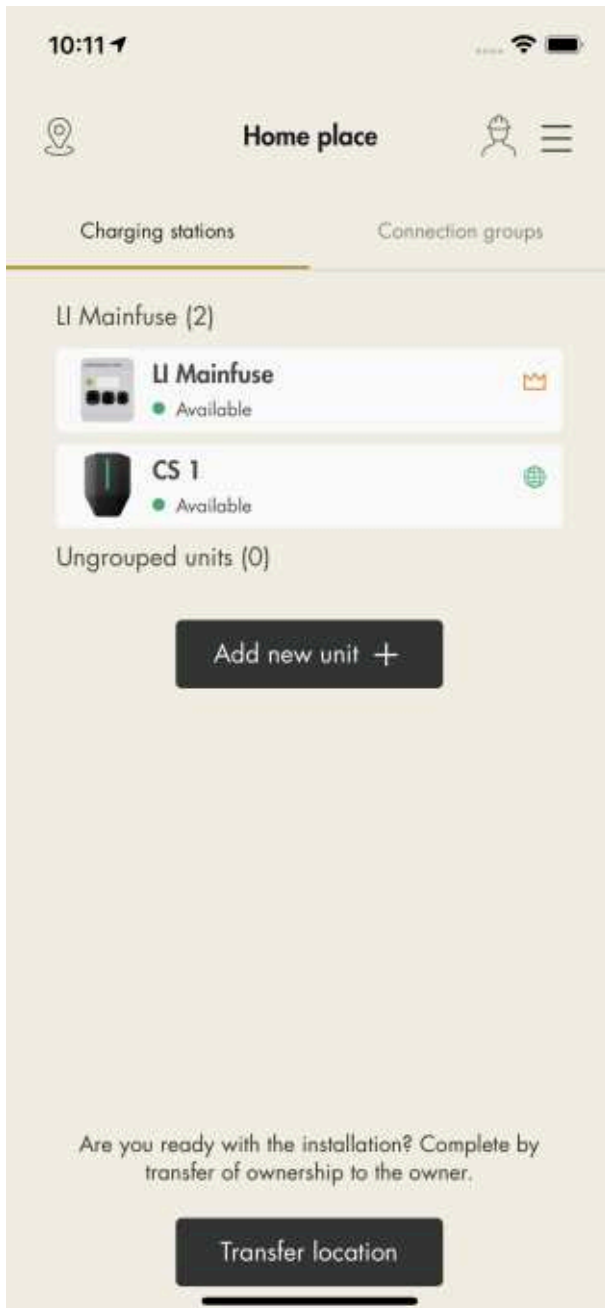
Siirtopaikka

Jos asentaja suorittaa asennuksen omistajan puolesta, siirrä sijainti takaisin omistajalle.

Napsauta *Siirtopaikka* ja noudata GARO Connect -sovelluksessa annettuja ohjeita.

HUOMIOI

Jos omistaja ei ole GARO Connect -sovelluksen käyttäjä, kutsu lähetetään sähköpostitse.



5 KÄYTTÖ

VAROITUS

Lue ja ymmärrä alla oleva turvallisuutta käsittelevä luku ennen tuotteen käyttöä. Katso 2.1

Turvallisuusmääritelmät, sivu 9.

5.1 SÄHKÖAJONEUVON LATAAMINEN

1. Jos latausasemassa on Type 2 -pistorasia, liitä latauskaapeli Type 2 -pistorasiaan.

HUOMIOI

Latauskaapeli voidaan lukita Type 2 -pistorasiaan Garo Connect -sovelluksella. Vain sähköajoneuvon kuljettaja voi lukita latauskaapelin ja vain latausaseman omistaja voi avata latauskaapelin lukituksen. Jos sähköajoneuvon kuljettaja hyödyntää vapaata käyttöoikeutta käyttämättä GARO Connect -sovellusta tai RFID-tunnistetta (tätä ei tarvita), ladattu energia ei kirjautu sähköajoneuvon kuljettajan tallennettaviin kulutustietoihin. Mutta jos sähköajoneuvon kuljettaja tunnistautuu järjestelmään ennen sähköajoneuvon liittämistä vapaassa käytössä olevaan latausasemaan, ladattu energia kirjautuu sähköajoneuvon kuljettajan tallennettaviin kulutustietoihin.

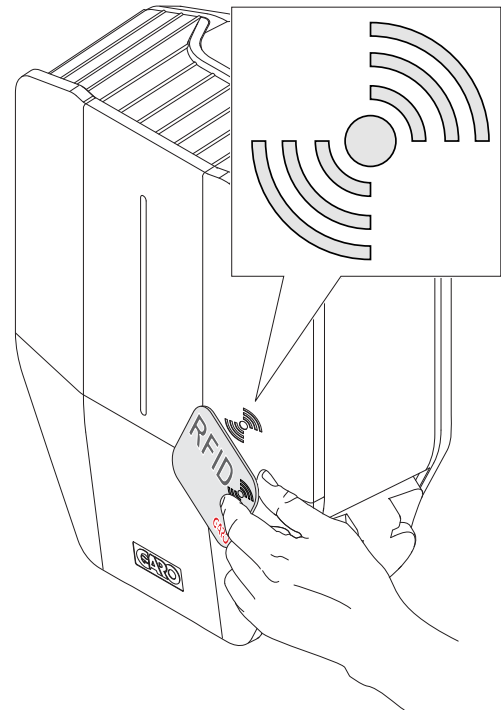
2. Liitä latauskaapeli sähköajoneuvoon.
3. Jos latausaseman keltainen merkkivalo vilkkuu, valtuutus on pakollinen. Tee jokin seuraavista vaiheista:

HUOMIOI

Jos latausasema on asetettu vapaaseen käyttöön (oletus), valtuutusta ei tarvita ja lataus käynnistyy välittömästi. Tässä tapauksessa energiankulutusta ei kirjata tai rekisteröidä kenellekään tietylle käyttäjälle. Jos sähköajoneuvon kulutusta halutaan seurata vapaassa käytössä olevaa latausasemaa käytettäessä, sähköajoneuvon tunnistetiedot on syötettävä järjestelmään ennen kuin ajoneuvo kytketään latausasemaan.

Jos valitaan vapaasti käytettävä RFID-tunniste, kulutus kirjataan yhden käyttäjän tilille.

- a. Pidä RFID-tunnistettasi latausaseman RFID-lukijaa vasten.



- b. Tai kirjautu GARO Connect -sovellukseen ja valitse *Lataa ja käytä* (A). Valitse sijainti (B) ja latausasema (C).

Lataus alkaa valtuutuksen jälkeen.

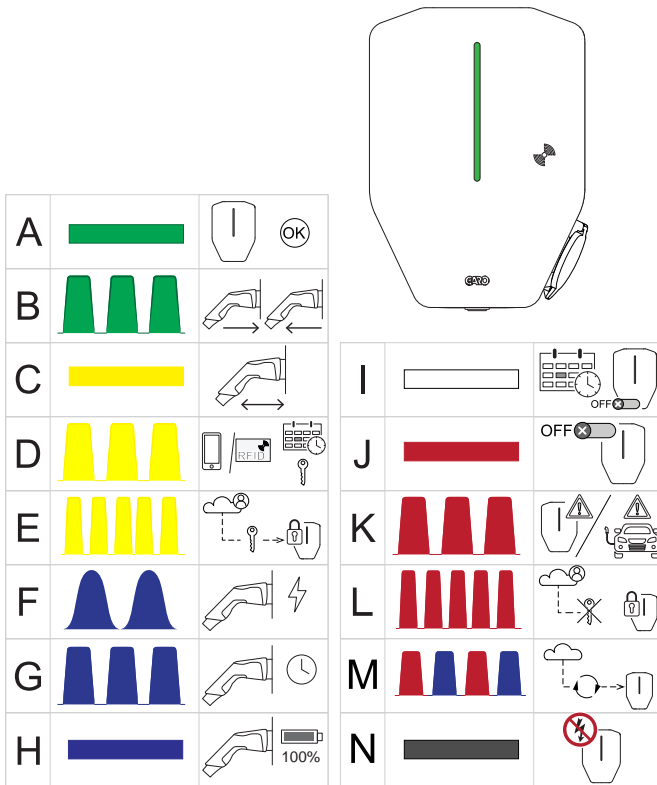
HUOMIOI

Seuraavat asetukset ovat käytettävissä myös GARO Connect -sovelluksessa.

- Ajoita lataus.
- Hallitse henkilökohtaisia asetuksia ja henkilökohtaisia RFID-tunnisteita.
- Valvo latausprosessia.
- Tarkista käyttäjän käytettävissä olevien latausasemien tila ja sijainti.

Myös käynnissä olevia latauksia voidaan seurata ja lataushistoriaa analysoida.

5.1.1 MERKKIVALO



	Milloin	Merkitys
A	Vihreä palava valo.	Latausasema on käytettävissä lataukseen.
B	Vihreä hitaasti vilkkuva valo, 1 Hz.	Latausasema odottaa joko yhteyttä sähköajoneuvoon tai yhteyden katkaisemista.
C	Keltainen palava valo.	Type 2 -kosketin ei ole oikeassa asennossa. Yritä yhdistää uudelleen.
D	Keltainen hitaasti vilkkuva valo, 1 Hz.	Latausasema on varattu ja/tai odottaa sähköajoneuvon kuljettajan valtuutusta.
E	Keltainen nopeasti vilkkuva valo, 10 Hz.	Sähköajoneuvon kuljettajan valtuutusta tarkistetaan.
F	Sininen sykkivä valo, 1 Hz.	Sähköajoneuvoa ladataan.
G	Sininen hitaasti vilkkuva valo.	Lataus odottaa aikataulua latauksen aloittamiseksi.
H	Sininen palava valo.	Sähköajoneuvo on lopettanut latausprosessin.
I	Valkoinen valo palaa jatkuvasti.	Latausasema on ajoitetussa poiskytkentätilassa odottamassa ajoitettua lataustapahtumaa.

J	Punainen palava valo.	Latausasema on valittu pois käytöstä joko GARO Connect -sovelluksessa tai ulkoisella käyttöönottosignaalilla. Esimerkki: Ajustus ei vielä salli latauksen käyttöönottoa.
K	Punainen hitaasti vilkkuva valo, 0.5 Hz.	Virhe latausasemassa tai sähköajoneuvossa. Kytke sähköajoneuvo irti ja yritä uudelleen. Jos katkaisija on lauennut, se on palautettava manuaalisesti.
L	Punainen nopeasti vilkkuva valo 3 sekunnin ajan, 10 Hz.	Latausasema ei löydä valtuutusta sähköajoneuvon kuljettajalle.
M	Punainen ja sininen hitaasti vilkkuva valo, 1 Hz.	Laiteohjelmistoa päivitetään.
N	Ei valoa.	Latausasemassa ei ole virtaa tai merkkivalon voimakkuus on heikentynyt.

5.2 LATAUKSEN AJASTUS

1. Avaa GARO Connect -sovellus mobiililaitteella.
2. Siirry kohtaan *Yleiskatsaus*.
3. Siirry *Latausasemat*-näkyeseen ja napsauta ajastettavaa latausasemaa.
4. Ajustetun latauksen merkkivalot: Punainen valo, kun ajastusta ei ole valittu käyttöön. Vihreä valo, kun ajastus on käytössä. Sininen valo, kun ajastus on valittu käyttöön ja sähköajoneuvo on liitetty latausasemaan.
5. Napsauta avautuvassa näkyessä *Ajoita lataus*.
6. Aseta latausaika GARO Connect -sovelluksessa näkyvien ohjeiden mukaisesti.

5.3 SÄHKÖAJONEUVON LATAUKSEN LOPETTAMINEN

1. Lopeta lataus suorittamalla jokin seuraavista toimenpiteistä.
 - a. Noudata sähköajoneuvon ohjeita, eli sähköajoneuvo käynnistää latauksen lopetuksen.

- b. Käytä RFID-tunnistetta, joka on yhdistetty samaan sähköajoneuvon kuljettajaan, joka käynnisti latauksen. Vain sähköajoneuvon kuljettaja, joka käynnisti latauksen, voi pysäyttää sen.
- c. Käytä GARO Connect -sovellusta ja kirjaudu sisään sähköajoneuvon kuljettajana, joka käynnisti latauksen.

2. Irrota Type 2 -liitin sähköajoneuvosta.

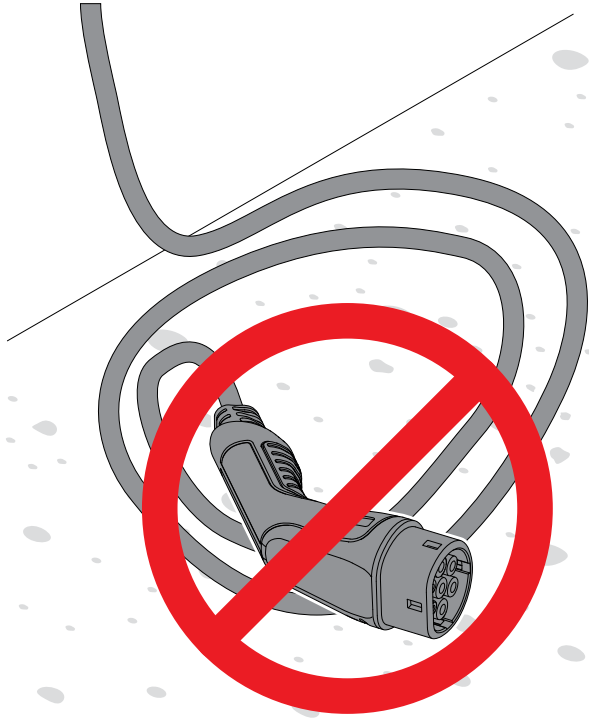
MUU VAARA!

Type 2 -liitin on lukittu latauksen aikana latausasemaan ja sähköajoneuvon tuloliitäntään. Älä kytke Type 2 -liitintä tai latauskaapelia väkisin, sillä se voi vahingoittaa tuotetta tai sähköajoneuvoa.

3. Jos latausasemassa on Type 2 -pistorasia, irrota Type 2 -liitin latausaseman Type 2 -pistorasiasta.
4. Jos latausasemassa on kiinteä kaapeli, aseta Type 2 -liitin sille varattuun pidikkeeseen latausasemassa.

MUU VAARA!

Älä jätä Type 2 -kosketinta maahan. Ripusta se aina tai säilytä sitä kuivassa paikassa.



6 KUNNOSSAPITO

6.1 LATAUSASEMAN PUHDISTAMINEN

- Puhdista latausaseman ulkopinnat kostealla liinalla.

MUU VAARA!

Älä käytä juoksevaa vettä tai kovaa harjaa latausaseman puhdistamiseen, sillä se voi aiheuttaa vaurioita.

6.2 LATAUSASEMAN SILMÄMÄÄRÄINEN TARKASTUS

1. Varmista, että latausasema on puhdas.
2. Tarkista latausasema, Type 2 -liitin ja virtakaapelit silmämääräisesti. Tarkista vaurioiden, kuten halkeamien tai muodonmuutosten varalta.

VAROITUS

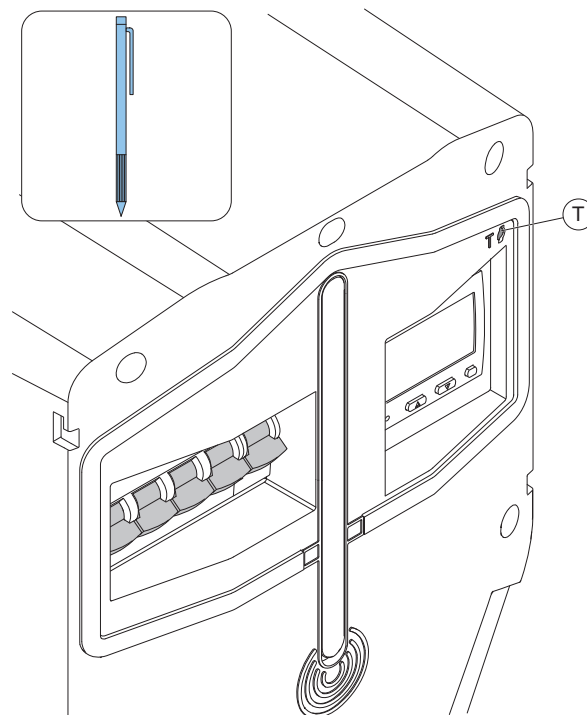
Älä käytä vaurioitunutta latausasemaa. Katkaise virta ja poista latausasema käytöstä GARO Connect -sovelluksessa. Ota yhteyttä valtuutettuun huoltokeskukseen.

6.3 TEHDASASETUSTEN PALAUTTAMINEN

MUU VAARA!

GARO-tukiorganisaation tulee hyväksyä tehdasasetusten palautus. Tehdasasetusten palauttaminen tulisi tehdä vain viimeisenä keinona vikatilanteissa, kuten yhteyden katkeaminen verkkoon tai GARO Connect -sovellukseen.

1. Lopeta lataaminen ja irrota kaikki sähköajoneuvot.
2. Irrota latausyksikön etukansi, katso kohta [4.12.16 Latausyksikön etukannen asentaminen, sivu 43](#).
3. Paina T-kirjaimella merkittyä testipainiketta (T) pitkään, noin 20 sekuntia. Käytä kynää tai vastaavaa. Katkaisija laukeaa painiketta painettaessa. Merkkivalo vaihtuu vilkkuvaksi punaiseksi.



4. Kun valo sammuu, vapauta painike ja voit sulkea katkaisijan uudelleen.
5. Odota, että laite käynnistyy uudelleen ja valo vaihtuu vihreäksi.

6.4 MAASULKUTESTIN TEKEMINEN

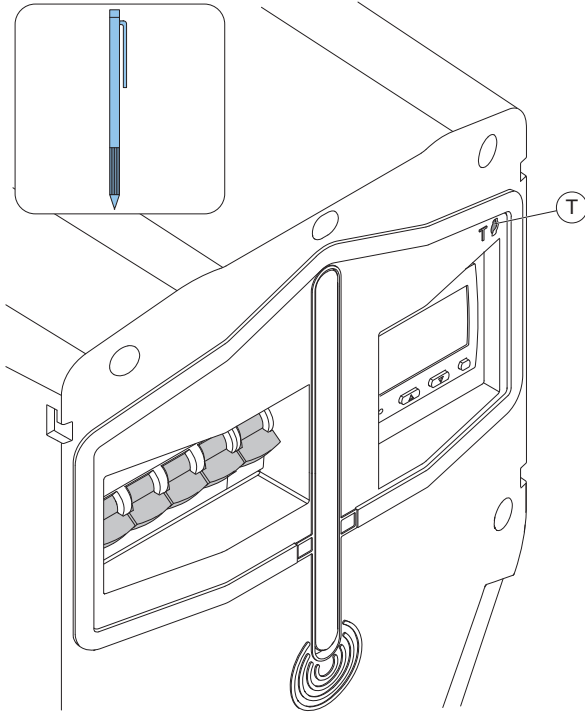
HUOMIOI

Tee maasulkutesti 2 kertaa vuodessa.

1. Irrota latausaseman etukansi, katso kohta [4.12.16 Latausyksikön etukannen asentaminen, sivu 43](#).
2. Paina T-kirjaimella merkittyä testipainiketta (T) lyhyesti (enintään 1 sekunti). Käytä kynää tai vastaavaa.

HUOMIOI

Testipainiketta painettaessa merkkivalo vilkkuu punaisena ja katkaisija laukeaa.



3. Kytke sähköajoneuvo (EV) irti asemasta.
4. Jos latausasema näyttää punaista valoa, katkaisija on palautettava. Avaa latausyksikön etukansi.
5. Palauta katkaisija nostamalla kytkinvarsi ylös.

HUOMIOI

Katkaisijassa voi olla 4 tai 2 napaa (kolmi- tai yksivaiheinen versio).

6.5 NOLLAUKSEN TEKEMINEN PIENEN MAASULUN JÄLKEEN

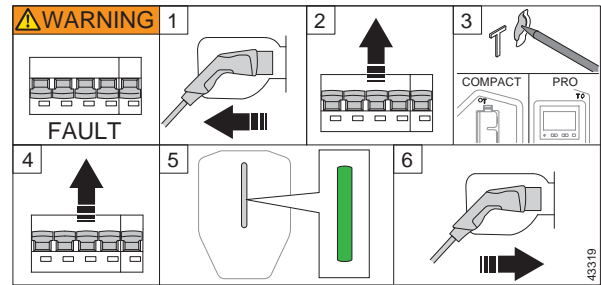
Latausasema voidaan määrittää siten, että sähköajoneuvon maasulku tai ylikuormitus voidaan havaita varhaisessa vaiheessa. Tämän asetuksen tekee asentaja. Tämä ilmaistaan hitaasti vilkkuvalla (0,5 Hz) punaisella merkkivalolla.

Kun lataus on pysäytetty, irrota sähköajoneuvo. Latausasema nollautuu muutaman sekunnin kuluttua. Vihreä valo ilmaisee, onko kaikki kunnossa.

Jos vihreää valoa ei syty, ota yhteys latausaseman omistajaan, joka palauttaa katkaisijan.

6.6 KATKAISIJAN PALAUTTAMINEN

Jos katkaisija laukeaa, latausyksikön merkkivalo vaihtuu punaiseen valoon, joka vilkkuu hitaasti (0,5 Hz). Jos asetus on määritetty, omistajalle ja latausasema käyttävälle sähköajoneuvon kuljettajalle lähetetään ilmoitus GARO Connect -sovelluksessa. Katkaisija voi lauetta joko maasulun, oikosulun tai ylikuormituksen vuoksi.



1. Jos latausasemaan on kytketty sähköajoneuvo, irrota Type 2 -latausliitin. Avaa ja irrota latausyksikön etukansi, katso kohta [4.12.16 Latausyksikön etukannen asentaminen, sivu 43](#). Tarkista kaikki kaapelit ja liittimet silmämääräisesti.
2. Palauta katkaisija nostamalla kytkinvarsi ylös.
3. Tee maasulkutesti, katso kohta [6.4 Maasulkutestin tekeminen, sivu 89](#). Katkaisijan pitäisi lauetta.
4. Palauta katkaisija.
5. Odota, että merkkivalo vaihtuu vihreäksi. Aseta etukansi takaisin paikalleen. Jos katkaisija laukeaa välittömästi, latausasemaa ei saa käyttää. Ota yhteyttä asentajaan tai huoltokeskukseen.
6. Kytke sähköajoneuvo ja lataa se uudelleen.

MUU VAARA!

Älä tee toistuvia testejä vialliselle sähköajoneuvolle tai latausasemalle. Tämä voi johtaa sähköajoneuvon tai latausaseman vaurioitumiseen.

Jos katkaisija ei laukea uudelleen, asenna latausyksikön etukansi takaisin paikalleen.

6.7 LATAUSYKSIKÖN VAIHTAMINEN

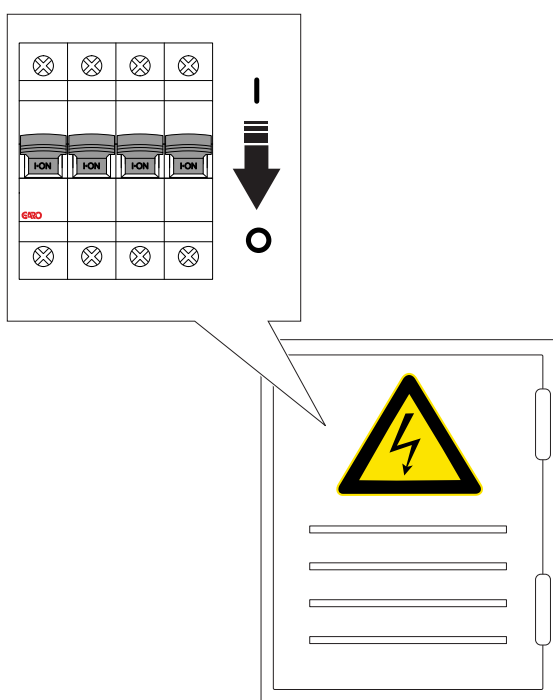
VAROITUS

Latausyksikön vaihtamiseen tarvitaan tarvittavat tiedot.

Jos et ole varma, ota yhteyttä asentajaan.

Jos latausyksikkö on vahingoittunut, se on vaihdettava. Wi-Fi-lähiverkkoon yhdistetyn yksittäisen latausaseman tai päälatausaseman vaihtamiseen tarvitaan älypuhelin ja Garo Connect -sovellus. Katso [4.14 GARO Connect](#), sivu 56.

1. Katkaise virta/jännite.



2. Avaa ja irrota latausyksikön etukansi, katso kohta [4.12.16 Latausyksikön etukannen asentaminen](#), sivu 43.
3. Irrota 6 ruuvia (TX20), joilla latausyksikkö on kiinnitetty kiinnitysalustaan, ja vedä latausyksikkö ulos kiinnitysalustasta.
4. Älä koskaan jätä kiinnitysalustaa tyhjäksi. Jos kiinnitysalustaa ei käytetä, se tulee suojata kannella. Kansi on saatavana erillisenä osana.
5. Irrota Ethernet-kaapeli(t) ja ohjauskaapeli (jos käytetään) latausyksiköstä.
6. Tarkista kiinnitysalusta vaurioiden varalta.

- a. Jos kiinnitysalusta on vaurioitunut, asentajan on irrotettava se seinästä tai tulpasta ja asennettava uusi kiinnitysalusta. Tämä edellyttää, että latausasema on asennettava uudelleen ja yhdistettävä uuteen kiinnitysalustaan.

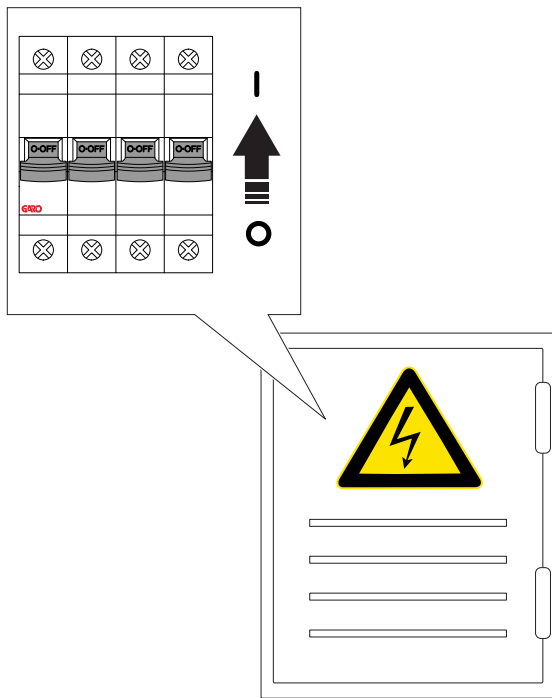
VAROITUS

Vain valtuutettu asentaja tai valtuutetun asentajan puolesta toimiva henkilö saa vaihtaa kiinnitysalustan.

HUOMIOI

Sijaintiin saa asentaa vain yhden (1) kiinnitysalustan, joka yhdistetään yhteen (1) latausasemaan GARO Connect -sovelluksessa. Jos kiinnitysalustaa käytetään uudelleen toisessa sijainnissa, se on ensin poistettava ensimmäisestä sijainnista.

7. Pura pakkaus ja tarkista uusi latausyksikkö.
8. Yhdistä Ethernet-kaapeli(t) (jos käytetään) ja ohjauskaapeli uuteen latausyksikköön. Katso [4.12.10 Ohjauskaapelin asentaminen kiinnitysalustaan](#), sivu 35.
9. Kiinnitä uusi latausyksikkö kiinnitysalustaan. Katso [4.12.14 Latausyksikön kiinnittäminen kiinnitysalustaan](#), sivu 39.
10. Jos latausasema käyttää paikallista Wi-Fi-yhteyttä Internet-yhteyteen, tee Internet-asetukset GARO Connect -sovelluksella. Tämä koskee myös yksittäisiä/erillisiä latausasemia. Katso [4.9 Internet-yhteyden tyyppin valitseminen](#), sivu 23.
11. Kiinnitä latausyksikön etukansi ja lukitse se.
12. Kytke virta/jännite päälle.



13. Anna latausyksikön ladata ohjelmistoasetukset.
14. Testaa latausyksikön toiminta. Katso [4.12.15 Tuotteen toiminnan lopputestin tekeminen, sivu 41](#).

6.8 PME – PROTECTIVE MULTIPLE EARTHING (VAIN ISO-BRITANNIAN VERSIOT)

Joissakin latausyksikköversioissa on PME-suojaus (Protective Multiple Earthing). Vaihejännitettä seuraamalla voidaan havaita vika sähköverkkoon kytkeytyssä maadoitusliitännässä (PEN-johdin). Havaitsemistaso on vaihejännite $<207\text{ V TAI } >253\text{ V}$. Jos havaitaan vika, kaikki lataukset pysäytetään, sähköajoneuvo eristetään (jännite, nolla ja PE). Latausaseman punainen merkkivalo vilkkuu.

Toiminta, kun suoja laukeaa:

(Punainen, hitaasti vilkkuva (0,5 Hz) ilmaisu latausaseman LED-valossa, virheilmoitus voidaan lukea GARO Connect -sovelluksesta). Käyttäjälle ja omistajalle lähetetään ilmoitus, jos lähetystoiminto on määritetty.

1. Kytke sähköajoneuvo irti.
2. Ota yhteyttä asentajaan ongelman juurisyyn selvittämiseksi. Palauta katkaisija.

3. Paina T-kirjaimella merkittyä testipainiketta maasulkutestin suorittamiseksi. Tämän pitäisi laukaista katkaisija. Katso [6.4 Maasulkutestin tekeminen, sivu 89](#).

Jos testi on OK eikä muita epävarmuustekijöitä ole, latausasemaa voidaan käyttää normaalisti. Jännitetasoa voi seurata GARO Connect -sovelluksessa.

MUU VAARA!

Älä koskaan käytä latausasemaa, jos PEN-tilasta tai jännitetasoista ei olla varmoja.

6.9 HUOLTO

Sijainnin omistaja on vastuussa asennuksen pitämisestä turvallisessa käyttökunnossa. Yksi suositeltava tapa täyttää tämä on tehdä huoltosopimus huoltoliikkeen kanssa.

MUU VAARA!

Huollon saa suorittaa vain valtuutettu henkilöstö.

Ota yhteyttä GAROon huoltosopimuksen tekemiseksi.

6.10 KORJAUS

MUU VAARA!

Kaikki korjaustyöt on tehtävä GAROn hyväksymissä huoltokeskuksissa.

HUOMIO!

Takuu raukeaa, jos latausyksikkö avataan ja sinetöinti rikotaan.

7 VIANMÄÄRITYS

7.1 VIANMÄÄRITYS

Ongelma	Ratkaisu
Latausaseman merkkivalo ei pala.	Tarkista latausaseman virransyöttö. Käynnistys kestää noin 2 minuuttia. Tarkista valonvoimakkuuden asetus. Jos valonvoimakkuus on asetettu lähelle nollaa, valo ei näy.
Merkkivalo vilkkuu punaisena (0,5 Hz).	Kytke sähköajoneuvo irti. Anna omistajan palauttaa katkaisija. Katso 6.6 Katkaisijan palauttaminen , sivu 90. Jos edellä olevat toimenpiteet eivät auta, älä käytä latausasemaa. Ota yhteyttä asentajaan tai GARO-tukeen.
Merkkivalo vilkkuu punaisena.	Omistaja on poistanut latausaseman (CS) käytöstä Garo Connect -sovelluksella tai Pro-latausasema on deaktivoitu ulkoisella aktivointisignaalilla. Esimerkki: Omistaja ajastaa latausaseman. Latausaseman punainen valo palaa, kun se ei ole aktiivinen, koska latausasemalla ei voida ladata kyseisellä hetkellä.
Merkkivalo vilkkuu keltaisena.	Tarkista Type 2 -liittimet ennen latauksen aloittamista. Jos latausprosessi keskeytyy, irrota latauskaapeli Type 2 -pistorasiasta. Kun valtuutus on vastaanotettu, kytke sähköajoneuvo.

Latausteho on liian alhainen.	Pyydä omistajaa tarkistamaan teho- ja virtatila GARO Connect -sovelluksessa. Signaloitua virtaa, jota latausasema antaa sähköajoneuvon käyttöä, voidaan vähentää kuormatasapainon ja lämmöstä johtuvan tehonalennuksen vuoksi. Nämä tiedot ovat saatavilla myös GARO Connect -sovelluksessa.
Lataustehoa ei ole, mutta merkkivalo vilkkuu sinisenä.	Pyydä omistajaa tarkistamaan teho- ja virtatila GARO Connect -sovelluksessa. Signaloitua virtaa, jota latausasema antaa sähköajoneuvon käyttöä, voidaan vähentää kuormatasapainon ja lämmöstä johtuvan tehonalennuksen vuoksi. Nämä tiedot ovat saatavilla myös GARO Connect -sovelluksessa. Kutsu ei ole saapunut sähköpostitse omistajalta tai järjestelmältä. Ratkaisu: Tarkista, onko sähköposti päätynyt roskapostikansioon.

8 TEKNISET TIEDOT

8.1 LATAUSASEMAN TEKNISET TIEDOT

Tuotteen tyyppi	GARO Entity Pro
Standardit	IEC 61851-1 IEC 62955 IEC 61439-7 EN 60898-1 EN 61008-1
EMC-luokitus	2014/30/EU
Asennustapa	Seinäasennus yhdellä ja/tai kahdella kiinnitysalustalla. (Maatelineitä ja tolppakiinnikkeitä on saatavana lisävarusteina)
Asennusympäristö	Sisällä/ulkona
Paikan tyyppi	Rajoittamaton käyttö
Nimellisjännite	TN 2–3-vaiheinen 400 V AC 50 Hz TN 1-vaiheinen 230 V AC 50 Hz IT/TT 2–3-vaiheinen 230 V AC 50 Hz
Nimellisvirta	32 A tai 20 A kiinteällä kaapelilla varustetusta mallista riippuen. Oletusasetus on aina 16 A. Suurimman sallitun virran latausasemalle (CS) asettaa asentaja.
Asennusjärjestelmät	TN-, IT- ja TT-järjestelmät
Lataustapa	Type 2/Mode 3
Latausmenetelmä	Vaihtovirtalataus
Suojausluokka	IP54
Mekaaninen iskunkestävyys	IK10
Toimintalämpötila	–40 °C...+40 °C. Latausvirta pienenee korkeammissa lämpötiloissa.

Paino	3–3.7 kg ilman kaapelia (riippuen tuotemallista)
Kaapelin pituus (kiinteä kaapelimalli)	4.5 m/5 m/8 m HUOMIOI IEC 61851-1: sallittu enimmäispituus 7.5 m.
Koko yhden version latausasema, korkeus x leveys x syvyys	340x240x150 mm
Koko kahden version latausasema, korkeus x leveys x syvyys	340x495x145 mm
Jäännösvirran raja	30 mA AC / 6 mA DC
Nimellinen lyhytaikainen kestovirta	10 kA
Kokoonpanon ehdollinen nimellisoikosulkuvirta	10 kA
Oikosulkusuojalaitteen tyyppi	C
Nimellinen impulssin kestojännite	4 kV
Nimellinen eristysjännite	230 V/400 V
Ylijänniteluokka	III
Tasoituskertoimen mitoitusarvo (RDF)	1
Saasteaste	2
EMC-ympäristö	A
RFID-taajuuskaista	13.56 MHz
RFID-lähtöteho	300 mW
SIM	3 FF = mikro = 15x25 mm
Modeemi	Lte Cat M1/Cat Nb2/Egprs
Wi-Fi	802.11 g 2.5 GHz
Suurin esisulake liittimeen	80 A, laukaisukäyrä C

Asennuksen virtakaapelia koskevat rajoitukset	Poikkipinta-ala enintään: 16 mm ² , ulkohalkaisija: enintään 24 mm
Virtaliitännän liittimet	2.5–16 mm ² , jousityyppi
Takuu	2 vuotta
Tuotteen suunniteltu elinkaari	Asennus 10 vuotta / Lataus 30 000 tuntia 20 °C:n lämpötilassa
Laiteluokka. Suojaus sähköiskulta	Luokan I laitteet PE-liitännällä

8.2 KUORMANHALLINTAYKSIKÖN TEKNISET TIEDOT

Standardit	EN 62368-1
EMC-luokitus	2014/30/EU
Asennustapa	DIN-kisko.
Asennusympäristö	Sisä-/ulkokäyttöön tarkoitettu sähkökaappi.
Paikan tyyppi	Rajoitettu pääsy.
Nimellisjännite	TN/IT/TT 1-vaihe 230 VAC 50 Hz
Nimellisvirta	13 mA
Asennusjärjestelmät	TN-, IT- ja TT-järjestelmä.
Teho	<3 W
Suojausluokka	IP20. Suojaus sähköiskulta, laitteen suojausluokka: Luokka II.
Liittimet	1,5 mm ² , jousityyppi.
Toimintalämpötila	–20 °C...+50 °C
Paino	0.2 kg
Mitat (KxLxS)	86x72x49 + antenni 110 mm (4 DIN-moduulia).

Väri	Harmaa
Suosittelava suojaava esisulake	maks. C 10 A
Ylijänniteluokka	III (OVC 3)
Nimellinen impulssin kestoajännite	4 kV
Nimellinen eristysjännite	230 V
Antenniliitäntä	SMA uros.

Tyyppi	Kuormanhallinta, basic	Kuormanhallinta, advanced
Liitäntä GARO Entityyn	1x Ethernet RJ45, Wi-Fi 2.4 GHz, mesh	2x Ethernet RJ45, Wi-Fi 2.4 GHz, mesh
HAN RJ-45-liitäntä EN 13757-2	1	Ei käytettävissä
HAN RJ-12-liitäntä	1	Ei käytettävissä
Virtamuuntajan tulo 0–333 mV	x3	Ei käytettävissä
Virtamuuntajan tulo 0–5 A	Ei käytettävissä	x3
M-Bus-tulo	Ei käytettävissä	1
Modbus-tulo RS-485	Ei käytettävissä	1
Relelähtö 12–230 V, 1 A	Ei käytettävissä	1

Käytössä olevat Modbus-energiamittarit	Käytössä olevat M-Bus-energiamittarit
Garó GNM3D-RS485	Garó GNM3D-Mbus
Garó GNM3D-LP RS485	Garó GNM3D-LP Mbus
Garó GMI3D-LP RS485	Carlo Gavazzi EM210, jossa on Rogowski-kela

8.3 LISÄVARUSTEET

Katso saatavilla olevat lisävarusteet GARO-verkkosivustolta osoitteessa www.garo.com.

LÄHDEKODI

Tämän tuotteen sisältämä ohjelmisto sisältää tekijänoikeudella suojattua ohjelmistoa, joka on lisensoitu LGPL-2.1-, GPL-2.0- ja GPL-3.0- ja muiden avoimen lähdekoodin lisensseillä. Kopio lisensseistä on erillisessä asiakirjassa. Lähdekoodi on saatavissa maksua vastaan GARO:ltä 3 vuoden ajan tuotteen lopullisesta toimituksesta, mikä voi olla aikaisintaan 1. tammikuuta 2025. Yhteystiedot lähdekoodiasiakirjan tilausta ja maksamista varten:

GARO E-Mobility AB

Box 203

S-335 33 Gnosjö, Sweden

e-mobility@garo.se

EU-VAATIMUSTENMUKAISUUSVAKUUTUS



Dokument/document		Utgåve datum/edition date
Försäkran om överensstämmelse/ Declaration of conformity		2023-04-13
Avdelning/department		
Produkt/Product		
Ansvarig/prepared	Version	Sida/page
Peter Magnusson	5	1 av/of 1

Manufacturer/Tillverkare:

*GARO AB
Box 203
S-335 25 GNOSJÖ
Sweden*

Telephone: +46 (0)370 33 28 00
Internet: www.garo.se

UK Address: Unit 16, Urban Express Park, Aston Hall Rd, Birmingham B6 7FH

Agent of equipment/Materielslag: Electric Charging Station for EV with Radio Equipment/Laddstation för elbil med tillhörande radio utrustning

Trade Mark/Varumärke: GARO

Type Designation/Typbeteckning: EPC...serie

We hereby declare under our sole responsibility that our product fulfils the requirements of following EC directives/

Vi intygar härmed under vårt ensamma ansvar att vår produkt uppfyller krav enligt följande EU direktiv:

- The Low Voltage Directive (LVD) 2014/35/EU / Lågspänningsdirektivet (LVD) 2014/35/EU.**
- Electromagnetic compatibility (EMC) 2014/30/EU / Elektromagnetisk kompatibilitet (EMC) 2014/30/EU.**
- Radio Equipment Directive 2014/53/EU (RED) / Radiodirektivet (RED) 2014/53/EU.**
- RoHS Directive (RoHS) 2011/65/EU / RoHS direktivet (RoHS) 2011/65/EU.**
- The Electrical Equipment Safety Regulations 2016/UK / 2016 No 1101**
- The Electromagnetic Compatibility Regulations 2016/UK / 2016 No 1091**
- The Restriction of the Use of Hazardous Substances in Electrical and Electronic Equipment Regulations 2012/UK / 2012 No 3032**

The following harmonised standards (latest edition) or technical specifications which comply with good engineering practice in safety matters in force within the EU/UK have been used in the design:/
Följande harmoniserade standarder (senaste utgåva) eller tekniska specifikationer som uppfyller god säkerhetsteknik praxis inom EU/UK har använts i konstruktionen:

EN IEC 61851-1:2019
IEC/TS 61439-7:2020
EN 62311:2020
IEC 62955:2018
EN 60898-1
EN 61008-1

IEC 61851-21-2:2018 Other than residential environments
IEC 61000-6-3:2006/A1:2010
IEC 61000-6-2:2005
ETSI EN 301 489-17 V3.2.4
ETSI EN 301 489-52 V1.1.2
ETSI EN 301 489-1 V2.2.3
ETSI EN 301 489-3 V2.1.2

GARO AB
Company/Företag


Sign/Underskrift

CTO
Position/Befattning

Bo Eriksson
Sign in printed letters/Namnförtydligande

Gnosjö 2023-03-25
Place Date/Ort Datum



Dokument/document		Utgåva datum/version date
Försäkran om överensstämmelse/ Declaration of conformity		2023-04-13
Avdelning/department		
Produkt/Product		
Ansvarig/prepared	Version	Sida/page
Peter Magnusson	4	1 av/of 1

Manufacturer/Tillverkare: GARO AB
Box 203
S-335 25 GNOSJÖ
Sweden

Telephone: +46 (0)370 33 28 00
Internet: www.garo.se

UK Address: Unit 16, Urban Express Park, Aston Hall Rd, Birmingham B6 7FH

Agent of equipment/Materielslag: Load Interface Unit Entity Balance / Effektenhet Entity Balance

Trade Mark/Varumärke: GARO

Type Designation/Typbeteckning: ELI... serie

We hereby declare under our sole responsibility that our product fulfils the requirements of following EC directives/

Vi intygar härmed under vårt ensamma ansvar att vår produkt uppfyller krav enligt följande EU direktiv:

- The Low Voltage Directive (LVD) 2014/35/EU / Lågspänningsdirektivet (LVD) 2014/35/EU.
- Electromagnetic compatibility (EMC) 2014/30/EU / Elektromagnetisk kompatibilitet (EMC) 2014/30/EU.
- Radio Equipment Directive 2014/53/EU (RED) / Radiodirektivet (RED) 2014/53/EU.
- RoHS Directive (RoHS) 2011/65/EU / RoHS direktivet (RoHS) 2011/65/EU.
- The Electrical Equipment Safety Regulations 2016/UK / 2016 No 1101
- The Electromagnetic Compatibility Regulations 2016/UK / 2016 No 1091
- The Restriction of the Use of Hazardous Substances in Electrical and Electronic Equipment Regulations 2012/UK / 2012 No 3032

The following harmonised standards (latest edition) or technical specifications which comply with good engineering practice in force within the EU/UK have been used in the design:/

Följande harmoniserade standarder (senaste utgåva) eller tekniska specifikationer som uppfyller god säkerhetsteknik praxis inom EU/UK har använts i konstruktionen:

IEC/EN/UL/CSA 62368-1
EN 61000-6-2:2005
EN 61000-4-6:2007 + A1:2011
EN 61000-3-2:2004
EN 61000-3-3:2013

EN 61326-1:2013
ETSI EN 301 489-17 V3.2.4
ETSI EN 301 489-1 V2.2.3
EN 62311:2008

ETSI EN 300328 v2.2.2 partial testing

GARO AB
Company/Företag


Sign/Underskrift

CTO
Position/Befattning

Bo Eriksson
Sign in printed letters/Namnförtydligande

Gnosjö 2023-04-13
Place Date/Ort Datum