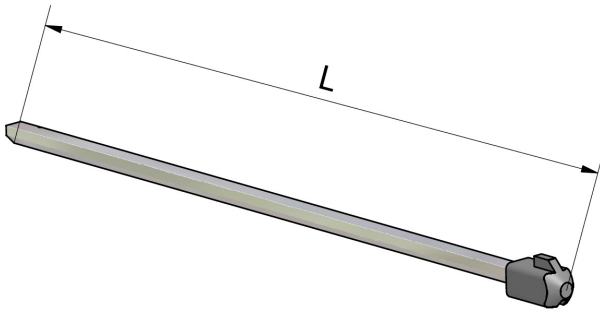
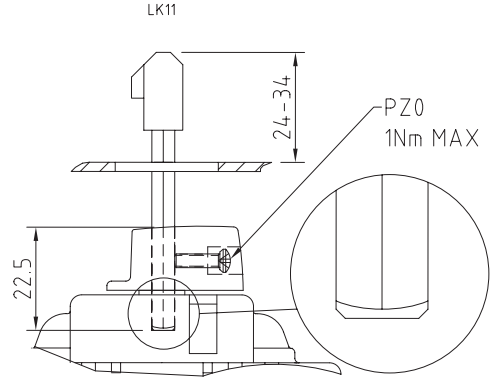
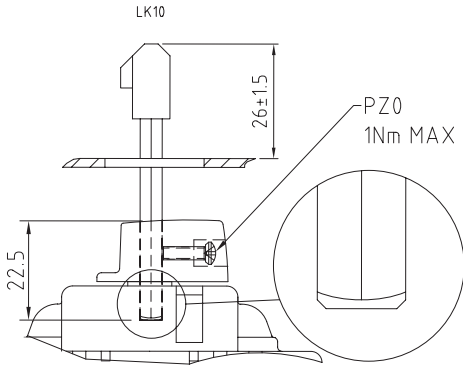


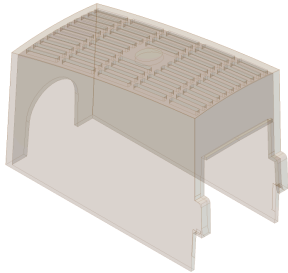
LISÄTARVIKKEET AKSELIT



- L 100/200/300 AD11 akseli, LK10 ja LK11 vääntimille
- Pituus 100/200/300 mm
- Saatavana alumiinisena, teräksisenä (T), tai viistettynä teräksisenä (VT)
- Akselit on helppo leikata oikean pituiseksi



Vääntimet	Kytkimelle	Käyttö	S Nro
LK10	KU 16-125 A, VKA 125-160 A	Musta	3600934
LK10 Y/R		Ke/pun	3600935
LK11	KU 16-125 A, VKA 125-160 A	Musta	3600936
LK11 Y/R		Ke/pun	3600937
LK12	KVKE/VKE 125-160 A, VKA 200-250 A	Musta	3600766
LK12 Y/R		Ke/pun	3600767
LK13	KVKE/VKE 200-400 A	Musta	3600340
LK13 Y/R		Ke/pun	3600341
LK14	KVKE/VKE 200-630 A	Musta	3600342
LK14 Y/R		Ke/pun	3600343
Akselit			
L=100 AD11	KU/VKA, LK10 & LK11	Pituus 100 mm, alumiini	3662291
L=200 AD11		Pituus 200 mm, alumiini	3662292
L=300 AD11		Pituus 300 mm, alumiini	3662293
L=100 AD11/T	KU/VKA, LK10 & LK11	Pituus 100 mm, teräs	3662295
L=200 AD11/T		Pituus 200 mm, teräs	3662296
L=300 AD11/T		Pituus 300 mm, teräs	3662297
L=100 AD11/VT	KU/VKA, LK10 & LK11	Pituus 100 mm, viistetty teräs	3600231
L=200 AD11/VT		Pituus 200 mm, viistetty teräs	3600271
L=300 AD11/VT		Pituus 300 mm, viistetty teräs	3600272
L=100 AD12/T	KVKE 63-160 A & LK12	Pituus 100 mm, teräs	3662301
L=200 AD12/T		Pituus 200 mm, teräs	3662302
L=300 AD12/T		Pituus 300 mm, teräs	3662303
LVK=228	KVKE/VKE 200-630 A, LK13 & LK14	Pituus 228 mm, teräs	3600348
LVK=320		Pituus 320 mm, teräs	3600255



SULAKE- & LIITINSUOJAT

Sulakesuojat	Kytkimelle	S Nro
SS 32	KVKE 20-32 A	3662059
SS 125 DIN	KVKE 63-160 A	3662060
SS 250	KVKE 250 A	3662191
SS 400	KVKE 400 A	3662009
SS 630	KVKE 630 A	3662094
Liitinsuojat		
LS 125	KVKE 63-160 A / VKE 125-160 A	3662065
LS 250	KVKE & VKE 200-250 A	3662190
LS 400	KVKE & VKE 400 A	3662008
LS 630	KVKE & VKE 630A	3662093