

Kytkenä- ja merkinantokojeet

Paljon vaihtoehtoja moninaisiin käyttötarkoituksiin: vaihto- ja ryhmäkytkimet, painokytkimet ja painikkeet, välireleet, kontaktorit ja muuntajat - laajalla kytkinlaitteiden ja LED-merkkivalojen valikoimalla voit toteuttaa lukuisia erilaisia jakokeskusten ohjaus- ja merkinantotoimintoja. Pitkäikäiset LED-merkkivalot on saatavilla 230 ja 12 - 48 voltin versioina. Lisäksi soittokellot ja summerit tuovat lisämahdollisuuksia merkinantoon.



Erotuskytkimet	502
Vaihto- ja ryhmäkytkimet	504
Painokytkimet ja painikkeet	506
Merkkivalot, soittokellot ja summerit	508
Sysäysreleet	510
Elektroniset sysäysreleet	512
Välireleet	513
Moduulikontaktorit	515
Muuntajat ja pistorasiat	520
Tekniset tiedot	522

Erotuskytkimet

- erotuskytkimet 40 - 100 A asentajaystävällisellä kaksoisiittimellä
- kosketussuojaus BGVA3 mukaan

Erotuskytkimet kompakti

- normi: DIN EN 60669-1
- nimellijännite 250/400 V AC, 50/60 Hz

► Sivu 522



SBN116



Kytkin, 1-napainen

Taajuus: 50/60 Hz

Tekniset tiedot:

- normi: EN 60669-2-4, EN 60947-3
- kytkimet ≥ 40 A asentajaystävällisellä kaksoisiittimellä

Nimellisvirta	Nimellijännite	Mod.	Pakk.	Snro	Tyyppi
25 A	230 V	1	12	36 376 40	SBN125
32 A	230 V	1	12	36 376 41	SBN132
40 A	230 V	1	12	36 376 42	SBN140
63 A	230 V	1	12	36 376 43	SBN163
80 A	230 V	1	12	36 376 44	SBN180
100 A	230 V	1	12	36 376 45	SBN190
125 A	230 V	1	12	36 376 46	SBN199



SBT116



Kytkin merkkivalolla, 1-napainen

Taajuus: 50/60 Hz

Tekniset tiedot:

- normi: EN 60669-1
- ilman asentajaystävällistä kaksoisiittintä

Nimellisvirta	Nimellijännite	Mod.	Pakk.	Snro	Tyyppi
25 A	230 V	1	1	36 376 68	SBT125
32 A	230 V	1	1	36 376 69	SBT132
25 A	230 V	1	1	36 376 72	SBB125
32 A	230 V	1	1	36 376 73	SBB132



SBN263



Kytkin, 2-napainen

Taajuus: 50/60 Hz

Tekniset tiedot:

- normi: EN 60669-2-4, EN 60947-3
- asentajaystävällisellä kaksoisiittimellä (alkaen 40A> kytkimet)

Nimellisvirta	Nimellijännite	Mod.	Pakk.	Snro	Tyyppi
25 A	230 V	1	12	36 376 47	SBN225
32 A	230 V	1	12	36 376 48	SBN232
40 A	400 V	2	1	36 376 49	SBN240
63 A	400 V	2	1	36 376 50	SBN263
80 A	400 V	2	1	36 376 51	SBN280
100 A	400 V	2	1	36 376 52	SBN290
125 A	400 V	2	1	36 376 53	SBN299

Kytkin merkkivalolla, 2-napainen

Taajuus:

50/60 Hz

Tekniset tiedot:

- normi: EN 60669-2-4
- ilman asentajaystävällistä kaksoisliitintä

Nimellisvirta	Nimellisjännite	Mod.	Pakk.	Snro	Tyyppi
25 A	230 V	1	1	36 376 76	SBM225
25 A	230 V	1	1	36 376 77	SBM232
25 A	230 V	1	1	36 376 68	SBT225
25 A	230 V	1	1	36 376 69	SBT232
25 A	230 V	1	1	36 376 72	SBB225
25 A	230 V	1	1	36 376 73	SBB232



SBM216



Kytkin, 3-napainen

Taajuus:

50/60 Hz

Nimellisvirta	Nimellisjännite	Mod.	Pakk.	Snro	Tyyppi
25 A	400 V	2	6	36 376 54	SBN325
32 A	400 V	2	6	36 376 55	SBN332
40 A	400 V	3	4	36 376 56	SBN340
63 A	400 V	3	4	36 376 57	SBN363
80 A	400 V	3	4	36 376 58	SBN380
100 A	400 V	3	4	36 376 59	SBN390
125 A	400 V	3	4	36 376 60	SBN399



SBN380



Kytkin, 4-napainen

Taajuus:

50/60 Hz

Nimellisvirta	Nimellisjännite	Mod.	Pakk.	Snro	Tyyppi
25 A	400 V	2	1	36 376 61	SBN425
32 A	400 V	2	1	36 376 62	SBN432
40 A	400 V	4	3	36 376 63	SBN440
63 A	400 V	4	3	36 376 64	SBN463
80 A	400 V	4	3	36 376 65	SBN480
100 A	400 V	4	3	36 376 66	SBN490
125 A	400 V	4	3	36 376 67	SBN499



SBN425



- normi: EN 60669-1, EN 60647-3
 - kosketussuojaus DIN VDE 0106 osa 100 mukaan

► Sivu 522



SFT125



Vaihtokytkin merkintäikkunalla

Taajuus: 50/60 Hz

Nimellisvirta	Nimellisjännite	Mod.	Pakk.	Snro	Tyyppi
25 A	230 V	1	12	36 376 78	SFT125
32 A	230 V	1	12	36 376 79	SFT132
40 A	230 V	1	12	36 376 80	SFT140
25 A	230 V	2	1	36 376 81	SFT225
32 A	400 V	2	1	36 376 82	SFT232
40 A	400 V	3	1	36 376 84	SFT340
40 A	230 V	4	1	36 376 85	SFT440
40 A	230 V	2	1	36 376 83	SFT240



SF263



Vaihtokytkin, 2-napainen

Taajuus: 50/60 Hz

Nimellisvirta	Nimellisjännite	Mod.	Pakk.	Snro	Tyyppi
63 A	230 V	4	1	36 364 03	SF263



SF463



Vaihtokytkin, 4-napainen

Taajuus: 50/60 Hz

Nimellisvirta	Nimellisjännite	Mod.	Pakk.	Snro	Tyyppi
63 A	400 V	8	1	36 364 05	SF463



SFH125



Ryhmäkytkin 1-2

Taajuus: 50/60 Hz

Nimellisvirta	Nimellisjännite	Mod.	Pakk.	Snro	Tyyppi
25 A	230 V	1	1	36 376 96	SFH125
32 A	230 V	1	1	36 376 97	SFH132
25 A	230 V	2	1	36 376 98	SFH225
32 A	230 V	2	1	36 376 99	SFH232

Ryhmäkytkin 1-2, erilliskoskettimilla 1s+1a

Taajuus:

50/60 Hz

Nimellisvirta	Nimellisjännite	Mod.	Pakk.	Snro	Tyyppi
25 A	230 V	1	1	36 376 94	SFM125
32 A	230 V	1	1	36 376 95	SFM132



SFM125



- normi: IEC 62094-1, IEC 60947-1
- kosketussuojaus DIN VDE 0106 osa 100 mukaan
- merkintäikkuna
- Semiolog-merkintäohjelmisto ladattavissa sivulta www.utu.eu

► Sivu 523



SVN312



Painokytkin

Taajuus: 50/60 Hz
Eristysjännite: 250 V

Nimellisvirta	Nimellisjännite	Mod.	Kosk.	Pakk.	Snro	Tyyppi
16 A	230 V	1	1s	12	23 173 72	SVN312
16 A	230 V	1	1a	12	23 173 74	SVN322
16 A	230 V	1	2s	12	23 173 76	SVN332
16 A	230 V	1	2a	12	23 173 78	SVN342
16 A	230 V	1	1s+1a	12	23 173 80	SVN352



SVN413



Painike merkkivalolla

Taajuus: 50/60 Hz
Eristysjännite: 250 V

Nimellisvirta	Nimellisjännite	Mod.	Väri	Kosk.	Pakk.	Snro	Tyyppi
16 A	230 V	1	vihreä	1s	12	23 173 84	SVN413
16 A	230 V	1	vihreä	2s	12	23 173 87	SVN433
16 A	12/48 V	1	vihreä	2s	12	23 173 98	SVN463
16 A	12/48 V	1	punainen	2s	12	23 173 99	SVN464



SVN311



Painike

Taajuus: 50/60 Hz
Eristysjännite: 250 V

Nimellisvirta	Nimellisjännite	Mod.	Kosk.	Pakk.	Snro	Tyyppi
16 A	230 V	1	1s	12	23 173 71	SVN311
16 A	230 V	1	1a	12	23 173 73	SVN321
16 A	230 V	1	2s	12	23 173 75	SVN331
16 A	230 V	1	2a	12	23 173 77	SVN341
16 A	230 V	1	1s+1a	12	23 173 79	SVN351



SVN371



Painike, 2-osainen

Taajuus: 50/60 Hz
Eristysjännite: 250 V

Nimellisvirta	Nimellisjännite	Mod.	Kosk.	Pakk.	Snro	Tyyppi
16 A	230 V	1	1s/1s	12	23 173 81	SVN371
16 A	230 V	1	1s/1a	12	23 173 82	SVN391

Painike merkkivalolla

Taajuus:
Eristysjännite:

50/60 Hz
250 V

Nimellisvirta	Nimellisjännite	Mod.	Väri	Kosk.	Pakk.	Snro	Tyyppi
16 A	230 V	1	vihreä	1s	12	23 173 83	SVN411
16 A	230 V	1	punainen	1a	12	23 173 85	SVN422
16 A	230 V	1	punainen	2s	12	23 173 86	SVN432
16 A	230 V	1	vihreä	2a	12	23 173 88	SVN441
16 A	230 V	1	punainen	1s+1a	12	23 173 89	SVN452
16 A	12/48 V	1	vihreä	2s	12	23 173 96	SVN461
16 A	12/48 V	1	punainen	2s	12	23 173 97	SVN462



SVN411



- normi: IEC 62094-1, IEC 60947-1
- kosketussuojaus DIN VDE 0106 osa 100 mukaan
- merkintäikkuna
- Semiolog-merkintäohjelmisto ladattavissa sivulta www.utu.eu

► Sivu 523



SVN122

LED-merkkivalo

Taajuus: 50/60 Hz
Eristysjännite: 250 V

Nimellisjännite	Mod.	Väri	Pakk.	Snro	Tyyppi
230 V	1	vihreä	12	23 173 62	SVN121
230 V	1	punainen	12	23 173 63	SVN122
230 V	1	oranssi	12	23 173 64	SVN123
230 V	1	sininen	12	23 173 65	SVN124
230 V	1	kirkas	12	23 173 66	SVN125
12/48 V	1	vihreä	12	23 173 69	SVN131
12/48 V	1	punainen	12	23 173 70	SVN132
12/48 V	1	oranssi	12	23 173 91	SVN133
12/48 V	1	sininen	12	23 173 92	SVN134
12/48 V	1	kirkas	12	23 173 93	SVN135



SVN126

LED-merkkivalo, 2-osainen

Taajuus: 50/60 Hz
Eristysjännite: 250 V

Nimellisjännite	Mod.	Väri	Pakk.	Snro	Tyyppi
230 V	1	vihreä ja punainen	12	23 173 67	SVN126
230 V	1	valkoinen	12	23 173 61	SVN128
12-48 V	1	vihreä ja punainen	12	23 173 94	SVN136



SVN127

LED-merkkivalo, 3-osainen

Taajuus: 50/60 Hz
Eristysjännite: 250 V

Nimellisjännite	Mod.	Väri	Pakk.	Snro	Tyyppi
230 V	1	punainen	12	23 173 68	SVN127
230 V	1	vihreä, oranssi, punainen	12	23 173 90	SVN129
230 V	1	vihreä	12	23 173 95	SVN221
230 V	1	punainen, oranssi, sininen	12	23 173 59	SVN222



SU212

Soittokello

Taajuus: 50/60 Hz
Melutaso: 85 dBA

Ominaisuudet:

- äänenvoimakkuus: 85 dBA
- jatkuva käyttö: maks. 1 tunti

Nimellisjännite	Mod.	Tehonkulutus	Pakk.	Snro	Tyyppi
8/12 V	1	5 VA	12	70 360 12	SU212
230 V	1	6,5 VA	12	70 360 13	SU213

Summeri

Ominaisuudet:

- äänenvoimakkuus: 78 dBa
- jatkuva käyttö: maks. 1 tunti

Tuote	Mod.	Pakk.	Snro	Tyyppi
Summeri 8-12V 4VA	1	12	70 360 14	SU214
Summeri 230V 6,5VA	1	12	70 360 15	SU215



SU214

Vaihekisko tappi, 1-napainen

Liitäntäpoikkipinta jäykkä johdin: 10 mm²

Ominaisuudet:

- vaihtovirtapiiriin yhdistys 12 vipukytkintä (16, 25A), painiketta, merkkivaloa tai painokytintä

Nimellisvirta	Napoja	Mod.	Pituus	Pakk.	Snro	Tyyppi
63 A	1 N	12	210 mm	50	36 365 84	KB163A
63 A	1 N	13	228 mm	50	36 365 85	KB163N
63 A	1 N	13	228 mm	50	36 365 82	KB163P



KB163A

Päätykappale

Tuote	Pakk.	Snro	Tyyppi
Päätykappale vaihekisk. 1-nap. KB163A	50	36 365 98	KZN021
Päätykap. kisk. KB163N/P, 1-nap., pakk. = 10 kpl	1	36 365 91	KZ021



KZN021

- normi: DIN EN 60669-1, EN 60669-2-2
- AC- ja DC-käyttö
- kytkentätilan näyttö ja käsikäyttö

Lisätarvikkeet:

- keskitetty päälle/pois-ohjaus useammalle valaistuspiirille
- monitasoinen keskitetty päälle/pois-ohjaus erillisille keskitetysti ohjatuille valaistuspiireille
- apukosketin 1s+1a etämerkinantoon

- ohjaus päälle/pois ulkopuolisen ohjaimen pitkäaikaissignaalilla, esim. kellokytkin tai kytkin vaihtokoskettimella
- kosketussuojaus DIN VDE 0106 osa 100 mukaan
- merkintäikkuna
- Semilog-merkintäohjelmisto ladattavissa sivulta www.utu.eu

► Sivu 524



EPN510



Sysäysrele, 1-napainen, 1s

Nimellisvirta	Ohjausjännite vaihtovirta	Mod.	Ohjausjännite tasavirta	Pakk.	Snro	Tyyppi
16 A	48 V AC	1	24 V DC	1	35 831 40	EPN510
16 A	230 V AC	1	110 V DC	12	35 831 18	EPN510
16 A	12 V AC	1	-	12	35 831 42	EPN511
16 A	8 V AC	1	-	1	35 831 43	EPN512
16 A	24 V AC	1	12 V DC	1	35 831 19	EPN513



EPN515



Sysäysrele, 2-napainen, 1s+1a

Nimellisvirta	Ohjausjännite vaihtovirta	Mod.	Ohjausjännite tasavirta	Pakk.	Snro	Tyyppi
16 A	48 V AC	1	24 V DC	1	35 831 17	EPN503
16 A	230 V AC	1	110 V DC	1	35 831 21	EPN515
16 A	24 V AC	1	12 V DC	1	35 831 22	EPN518
16 A	12 V AC	1	-	1	35 831 24	EPN519



EPN520



Sysäysrele, 2-napainen, 2s

Nimellisvirta	Ohjausjännite vaihtovirta	Mod.	Ohjausjännite tasavirta	Pakk.	Snro	Tyyppi
16 A	230 V AC	1	110 V DC	1	35 831 26	EPN520
16 A	12 V AC	1	-	1	35 831 27	EPN521
16 A	8 V AC	1	-	1	35 831 46	EPN522
16 A	24 V AC	1	12 V DC	1	35 831 28	EPN524
16 A	48 V AC	1	24 V DC	1	35 831 30	EPN526

Sysäysrele, 4-napainen, 2s+2a

Nimellisvirta	Ohjaujännite vaihtovirta	Mod.	Ohjaujännite tasavirta	Pakk.	Snro	Tyyppi
16 A	230 V AC	2	110 V DC	1	35 831 29	EPN525
16 A	24 V AC	2	12 V DC	1	35 831 32	EPN528



EPN525



Sysäysrele, 4-napainen, 4s

Nimellisvirta	Ohjaujännite vaihtovirta	Mod.	Ohjaujännite tasavirta	Pakk.	Snro	Tyyppi
16 A	230 V AC	2	110 V DC	1	35 831 35	EPN540
16 A	24 V AC	2	12 V DC	1	35 831 37	EPN541
16 A	48 V AC	2	24 V DC	1	35 831 39	EPN548



EPN540



Sysäysrele, 4-napainen, 3s+1a

Nimellisvirta	Ohjaujännite vaihtovirta	Mod.	Ohjaujännite tasavirta	Pakk.	Snro	Tyyppi
16 A	230 V AC	2	110 V DC	1	35 831 48	EPN546



EPN546



Sarjasysäysrele, 2-napainen

Nimellisvirta	Ohjaujännite vaihtovirta	Mod.	Koskettimet	Pakk.	Snro	Tyyppi
16 A	230 V AC	1	1s+1s	12	35 831 07	EP580
16 A	12 V AC	1	1s+1s	12	35 831 08	EP581
16 A	8 V AC	1	1s+1s	12	35 831 09	EP582



EP580

Apukosketin

Tuote	Nimellisvirta	Mod.	Pakk.	Snro	Tyyppi
Pakko-ohjauksyksikkö	1 A	0,5	1	35 831 12	EPN050
Apukosketin sys.rel. 1s+1a 2A 250V	2 A	0,5	1	35 831 13	EPN051
Monitasopakko-ohjauksyksikkö	1 A	0,5	1	35 831 14	EPN052
Ohjauksyksikkö jatkuvalle signaalille	2 A	0,5	1	35 831 16	EPN053



EPN050

Ominaisuudet:

- käyttö asennuksissa joissa hiljainen kytkentä on tärkeää
- normit: EN 60669-1, EN 60669-2-1, EN 60669-2-2, EN 60669-2-3
- 230 V tulo- ja lähtöjännite on yhdistetty sisäisesti

Edut:

- hiljainen
- laite korkealla lepovirrankestoisuudella valopainikkeille (100 mA asti)
- laitteissa joissa ohjausjännite eroaa kuormajännitteestä, galvaaninen erotus suoja- ja verkkojännitteen välillä (> 4 KV)
- laite aseteltavalla poiskytkentäviiveellä
- kytkentätavan automaattinen tunnistus (3- tai 4-johdin)
- alhainen veto- ja pitovirta

► Sivu 526



EPS410B

Elektroninen sysäysrele, 1-napainen

Nimellisvirta:	16 A
Nimellisjännite:	230 V, 250 V
Taajuus:	50/60 Hz
Maks. lepovirta painikkeille:	100 mA
Liitântätapa:	QuickConnect, ruuvitekniikka

Ominaisuudet:

- kosketin: 1 sulkeutuva

Erityispiirteitä:

- LED tilanilmaisuu
- käsikäyttö
- hiljainen

Tuote	Mod.	Pakk.	Snro	Tyyppi
Elektroninen sysäysrele 1s 230V, QC	1	1	35 772 05	EPS410B
Elektroninen sysäysrele 1s 230V	1	1	35 772 04	EPN410
Elektr. sysäysrele 1s 8-24V AC/DC	1	1	27 073 03	EP411



EP400

Sysäysrele kahdella erotetulla tulolla, 1-napainen

Nimellisvirta:	16 A
Nimellisjännite:	230 V
Maks. lepovirta painikkeille:	100 mA
Ohjausjännite tasavirta:	8/12/24 V

Ominaisuudet:

- kahdella erotetulla tulolla

Tuote	Mod.	Pakk.	Snro	Tyyppi
Elektr.sysäysrele 1s 230V ja 8-24V	1	1	27 073 04	EP400



EPS450B

Elektroninen sysäysrele poiskytkentäviiveellä, 1-napainen

Nimellisvirta:	16 A
Nimellisjännite:	230 V
Taajuus:	50/60 Hz
Maks. lepovirta painikkeille:	100 mA
Liitântätapa:	QuickConnect

Ominaisuudet:

- kosketin: 1 sulkeutuva
- poiskytkentäviive aseteltavissa välillä 5 minuuttia ja yksi tunti

Erityispiirteitä:

- LED tilanilmaisuu
- käsikäyttö
- hiljainen

Tuote	Mod.	Pakk.	Snro	Tyyppi
Elektr.sysäysrele poiskytk.v	1	1	35 772 06	EPS450B

- normi: EN 61095
- virtapiirien maks. 16 A ohjaukseen, automaatiotarkoituksiin painikkeiden ja kytkimien jne. kanssa
- käsikytkentä (käsi - 0 - autom.)

- apukosketin lisättävissä
- kosketintilan ilmaisu näyttöikkunalla
- kosketussuojaus DIN VDE 0106 osa 100 mukaan

► Sivu 530

Välireleet, 2-napainen

Nimellisjännite: 230 V
Taajuus: 50/60 Hz

Tuote	Mod.	Pakk.	Snro	Tyyppi
Välirele 16A 2s 230V	1	12	27 070 55	ERC216
Välirele 16A 2a 230V	1	12	27 070 58	ERC217
Välirele 16A 1s+1a 230V	1	12	27 070 61	ERC218
Välirele 16A 2s 24V	1	12	27 070 56	ERD216
Välirele 16A 2a 24V	1	12	27 070 59	ERD217
Välirele 16A 1s+1a 24V	1	12	27 070 62	ERD218
Välirele 16A 2s 12V	1	12	27 070 57	ERL216
Välirele 16A 1s+1a 12V	1	12	27 070 63	ERL218



ERC216



Välireleet, 3-napainen

Nimellisvirta: 16 A
Nimellisjännite: 230 V
Taajuus: 50/60 Hz

Tuote	Mod.	Pakk.	Snro	Tyyppi
Välirele 16A 3s 230V	2	6	27 070 64	ERC316



ERC316



Välireleet, 4-napainen

Nimellisvirta: 16 A
Nimellisjännite: 230 V
Taajuus: 50/60 Hz

Tuote	Mod.	Pakk.	Snro	Tyyppi
Välirele 16A 2s+2a 230V	2	6	27 070 66	ERC418
Välirele 16A 2s+2a 24V	2	1	27 070 67	ERD418
Välirele 16A 2s+2a 12V	2	6	27 070 68	ERL418



ERC418



Välireleet hurinaton, 4-napainen

Nimellisvirta: 16 A
Nimellisjännite: 230 V
Taajuus: 50/60 Hz

Tuote	Mod.	Pakk.	Snro	Tyyppi
Välirele 16A 2s+2a 12VAC	2	1	27 070 87	ERD418S
Välirele 16A 2s+2a 12VDC	2	1	27 070 99	ERL418SDC



ERL418SDC





ESC080

Lisätarvikkeet välireleille

Nimellisvirta: 6 A
 Nimellisjännite: 230 V

Kaikki välireleet voidaan varustaa apukoskettimella ESC080.

Tuote	Mod.	Pakk.	Snro	Tyyppi
Apukosketin 6A 1s+1a	0,5	1	37 481 27	ESC080



EN145

Interface-rele

Nimellisvirta: 5 A
 Nimellisjännite: 250 V
 Taajuus: 50/60 Hz
 Eristysjännite: 250 V

Ominaisuudet:

EN145 suojajännite/pienjännite:
 - tulojännite 12 - 24 V AC/DC
 - tehonkulutus: 75 - 120 mA
 - lähtö: 1 vaihto, min. 10 mA - 12V DC



Tuote	Mod.	Pakk.	Snro	Tyyppi
Interface-rele 1vk	1	1	35 831 78	EN145

- normit: DIN EN 61095, VDE 0637-3
- apukosketin ESC080 asennettavissa
- hurinattomat kontaktorit ESCxxxS(DC)
- kosketintilan ilmaisu näyttöikkunalla

- kosketussuojaus DIN VDE 0106 osa 100 mukaan

► Sivu 531

Kontaktori, 1-napainen

Taajuus: 50/60 Hz

Nimellisvirta	Koskettimet	Ohjausjännite vaihtovirta	Mod.	Pakk.	Snro	Tyyppi
25 A	1s	230 V	1	12	37 480 71	ESC125
25 A	1a	230 V	1	12	37 480 74	ESC126
25 A	1s	24 V	1	12	37 480 72	ESD125
25 A	1s	12 V	1	12	37 480 73	ESL125



ESC125



Kontaktori, 2-napainen

Taajuus: 50/60 Hz

Nimellisvirta	Koskettimet	Ohjausjännite vaihtovirta	Mod.	Pakk.	Snro	Tyyppi
25 A	2s	230 V	1	12	37 480 75	ESC225
25 A	2a	230 V	1	12	37 480 79	ESC226
25 A	1a+1s	230 V	1	12	37 480 82	ESC227
25 A	2s	230 V	1	12	37 480 77	ESD225
25 A	2s	230 V	1	1	37 480 78	ESL225
25 A	2a	24 V	1	1	37 480 80	ESD226
25 A	1s+1a	24 V	1	1	37 480 84	ESD227
25 A	2a	12 V	1	1	37 480 81	ESL226
25 A	1s+1a	12 V	1	1	37 480 85	ESL227
25 A	2s	110/127 V	1	1	37 480 76	ESM225
25 A	1s+1a	110/127 V	1	1	37 480 83	ESM227



ESC225



Kontaktori, 3-napainen

Taajuus: 50/60 Hz

Nimellisvirta	Koskettimet	Ohjausjännite vaihtovirta	Mod.	Pakk.	Snro	Tyyppi
25 A	3s	230 V	2	6	37 480 86	ESC325
40 A	3s	230 V	3	4	37 481 05	ESC340



ESC340



ESC425



Kontaktori, 4-napainen

Taajuus: 50/60 Hz

Nimellisvirta	Koskettimet	Ohjaujännite vaihtovirta	Mod.	Pakk.	Snro	Tyyppi
25 A	4s	230 V	2	6	37 480 87	ESC425
25 A	4a	230 V	2	6	37 480 90	ESC426
25 A	2s + 2a	230 V	2	6	37 480 93	ESC427
25 A	3s+1a	230 V	2	6	37 480 96	ESC428
40 A	4s	230 V	3	4	37 481 06	ESC440
40 A	4a	230 V	3	4	37 481 10	ESC441
63 A	4s	230 V	3	4	37 481 20	ESC463
63 A	4a	230 V	3	4	37 481 23	ESC464
25 A	4s	24 V	3	6	37 480 88	ESD425
25 A	2s + 2a	24 V	2	6	37 480 94	ESD427
40 A	4s	24 V	3	1	37 481 08	ESD440
40 A	3s+1a	230 V	3	4	37 481 12	ESC443
63 A	4s	24 V	3	4	37 481 21	ESD463
25 A	4a	24 V	2	1	37 480 91	ESD426
25 A	4s	12 V	2	1	37 480 89	ESL425
25 A	4a	12 V	2	1	37 480 92	ESL426



ESC225S



Kontaktori, hurinaton, 2-napainen

Taajuus: 50/60 Hz

Nimellisvirta	Koskettimet	Ohjaujännite vaihtovirta	Mod.	Pakk.	Snro	Tyyppi
25 A	2s	230 V	1	12	37 480 34	ESC225S
40 A	2s	230 V	2	4	37 480 57	ESC240S
63 A	2s	230 V	3	1	37 480 64	ESC263S
25 A	2s	24 V	1	1	37 480 36	ESD225S
40 A	2s	24 V	3	1	37 480 58	ESD240S
63 A	2s	24 V	3	1	37 480 65	ESD263S
40 A	2s	12 V	3	1	37 480 59	ESL240S
63 A	2s	12 V	3	1	37 480 66	ESL263S



ESC325S



Kontaktori, hurinaton, 4-napainen

Taajuus: 50/60 Hz

Nimellisvirta	Koskettimet	Ohjaujännite vaihtovirta	Mod.	Pakk.	Snro	Tyyppi
25 A	3s	230 V	2	6	37 480 38	ESC325S
40 A	3s	230 V	3	4	37 480 60	ESC340S
63 A	3s	230 V	3	1	37 480 67	ESC363S
25 A	3s	230 V	2	1	37 480 38	ESD325S

Kontaktori, hurinaton, 4-napainen

Taajuus:

50/60 Hz

Nimellisvirta	Koskettimet	Ohjausjännite vaihtovirta	Mod.	Pakk.	Snro	Tyyppi
25 A	4s	230 V	2	6	37 480 40	ESC425S
25 A	4a	230 V	2	6	37 480 47	ESC426S
25 A	4a	230 V	2	6	37 480 51	ESC427S
25 A	3s+1a	230 V	2	6	37 480 54	ESC428S
40 A	4s	230 V	3	4	37 480 61	ESC440S
63 A	4s	230 V	3	4	37 480 68	ESC463S
25 A	4s	24 V	2	1	37 480 41	ESD425S
25 A	4a	24 V	2	1	37 480 49	ESD426S
25 A	2s+2a	24 V	2	1	37 480 52	ESD427S
25 A	3s+1a	24 V	2	1	37 480 55	ESD428S
40 A	4s	24 V	3	1	37 480 62	ESD440S
63 A	4s	24 V	3	1	37 480 69	ESD463S
40 A	4s	12 V	3	1	37 480 63	ESL440S
63 A	4s	12 V	3	1	37 480 70	ESL463S



ESC425S



Kontaktori kytkimellä, 2-napainen

Taajuus:

50/60 Hz

Nimellisvirta	Koskettimet	Ohjausjännite vaihtovirta	Mod.	Pakk.	Snro	Tyyppi
25 A	2s	230 V	1	1	27 070 70	ERC225
25 A	2a	230 V	1	1	27 070 73	ERC226
40 A	2s	230 V	3	1	27 070 81	ERC240
63 A	2s	230 V	3	1	27 070 84	ERC263
25 A	2s	24 V	1	1	27 070 71	ERD225
40 A	2s	24 V	3	1	27 070 82	ERD240
63 A	2s	24 V	3	1	27 070 85	ERD263
25 A	2s	12 V	1	1	27 070 72	ERL225
40 A	2s	12 V	3	1	27 070 83	ERL240
63 A	2s	12 V	3	1	27 070 86	ERL263



ERC225



Kontaktori kytkimellä, 3-napainen

Taajuus:

50/60 Hz

Nimellisvirta	Koskettimet	Ohjausjännite vaihtovirta	Mod.	Pakk.	Snro	Tyyppi
25 A	3 s	230 V	2	1	27 070 74	ERC325



ERC325





ERC325



Kontaktori kytkimellä, 3-napainen

Taajuus: 50/60 Hz

Nimellisvirta	Koskettimet	Ohjausjännite vaihtovirta	Mod.	Pakk.	Snro	Tyyppi
25 A	3s	230 V	2	1	27 070 74	ERC325



ERC425



Kontaktori kytkimellä, 4-napainen

Taajuus: 50/60 Hz

Nimellisvirta	Koskettimet	Ohjausjännite vaihtovirta	Mod.	Pakk.	Snro	Tyyppi
25 A	4s	230 V	2	1	27 070 75	ERC425
25 A	4a	230 V	2	1	27 070 78	ERC426
25 A	2s+2a	230 V	2	1	27 070 79	ERC427
25 A	3s+1a	230 V	2	1	27 070 80	ERC428
25 A	4s	24 V	2	1	27 070 76	ERD425
25 A	4s	12 V	2	1	27 070 77	ERL425



ERC225S



Kontaktori kytkimellä, 2-napainen, hurinaton

Taajuus: 50/60 Hz

Nimellisvirta	Koskettimet	Ohjausjännite vaihtovirta	Ohjausjännite tasavirta	Mod.	Pakk.	Snro	Tyyppi
25 A	2s	230 V		1	12	27 070 45	ERC225S
25 A	2s	230 V		2	1	27 070 94	ERC625S
40 A	2s	230 V		3	1	27 070 50	ERC240S
25 A	2s	24 V		1	1	27 070 95	ERD225S
25 A	2s		24 V	1	1	27 070 96	ERD225SDC
25 A	2s	24 V		2	1	27 070 97	ERD625S
25 A	2s		24 V	2	1	27 070 98	ERD625SDC
40 A	2s	24 V		3	1	27 070 51	ERD240S
63 A	2s	24 V		3	1	27 070 53	ERD263S
25 A	2s		12 V	2	1	27 073 01	ERL625SDC
40 A	2s	12 V		3	1	27 070 52	ERL240S
63 A	2s	12 V		3	1	27 070 54	ERL263S



ERC325S



Kontaktori kytkimellä, 3-napainen, hurinaton

Taajuus: 50/60 Hz

Nimellisvirta	Koskettimet	Ohjausjännite vaihtovirta	Mod.	Pakk.	Snro	Tyyppi
ERC325S	3s	230 V	2	6	27 070 46	ERC325S

Kytkenä- ja merkintäkojeet

Kontaktori kytkimellä, 4-napainen, hurinaton

Taajuus: 50/60 Hz

Nimellisvirta	Koskettimet	Ohjausjännite vaihtovirta	Ohjausjännite tasavirta	Mod.	Pakk.	Snro	Tyyppi
25 A	4s	230 V		2	6	27 070 47	ERC425S
25 A	4s	24 V		2	6	27 070 48	ERD425S
25 A	4s		12 V	2	1	27 073 00	ERL425SDC



ERC425S



Kontaktori kytkimellä, LVV tariffiohjaus

Taajuus: 50/60 Hz

Nimellisvirta	Koskettimet	Ohjausjännite vaihtovirta	Mod.	Pakk.	Snro	Tyyppi
25 A	2s	230 V	1	12	37 480 16	ETC225
25 A	2a	230 V	1	12	37 480 17	ETC226
25 A	1s+1a	230 V	1	12	37 480 18	ETC227
25 A	3s	230 V	2	6	37 480 19	ETC325
25 A	4s	230 V	2	6	37 480 24	ETC425
40 A	3s	230 V	3	1	37 480 26	ETC340
40 A	4s	230 V	3	1	37 480 30	ETC440
63 A	3s	230 V	3	1	37 480 32	ETC363
63 A	4s	230 V	3	1	37 480 33	ETC463



ETC225



Kontaktori kytkimellä, LVV tariffiohjaus, hurinaton

Taajuus: 50/60 Hz

Nimellisvirta	Ohjausjännite vaihtovirta	Koskettimet	Mod.	Pakk.	Snro	Tyyppi
25 A	2s	230 V	1	12	37 480 00	ETC225S
25 A	3s	230 V	2	6	37 480 14	ETC325S
25 A	4s	230 V	2	6	37 480 15	ETC425S



ETC225



Lisätarvikkeet kontaktoreille

Ominaisuudet:

- ESC080: jälkiasennettavissa kontaktoreihin, 1/2 moduulia

Tuote	Mod.	Pakk.	Snro	Tyyppi
Sinetöintikansi kont. 1M	0,5	10	37 481 28	ESC001
Sinetöintikansi kont. 2M	0,5	10	37 481 29	ESC002
Sinetöintikansi kont. 3M	0,5	10	37 481 30	ESC003
Apukosketin 6A 1s+1a	0,5	1	37 481 27	ESC080



ESC080

- standardi: DIN EN 61558
 - suojaännitemuuntajat toisistaan erotetulla ensiö- ja toisiopiirillä

- suojaännite- ja soittokellomuuntajat oikosulkusuojattu

► Sivu 354



ST312

Suojaännitemuuntaja

Ominaisuudet:

- DIN VDE 0551/1 EN 61558 mukaisia
- turvallisuusohjeet pienjännitelaitteille: 73/23/EWG

Nimellisjännite	Mod.	Lähtöjännite	Nimellisteho	Pakk.	Snro	Tyyppi
230 V	4	12/24 V	25 VA	1	70 360 36	ST312
230 V	4	12/24 V	16 VA	1	70 360 43	ST313
230 V	4	12/24 V	40 VA	1	70 360 44	ST314
230 V	6	12/24 V	63 VA	2	70 360 45	ST315
230 V	2	12 V	18 VA	1	84 016 00	ST320



ST301

Soittokellomuuntaja

Nimellisjännite	Mod.	Lähtöjännite	Nimellisteho	Pakk.	Snro	Tyyppi
230 V	2	8/12 V	4 VA	6	70 360 18	ST301
230 V	2	8/12 V	8 VA	6	70 360 33	ST303
230 V	2	8 V	8 VA	6	70 360 34	ST303N
230 V	3	8/12 V	16 VA	1	70 360 35	ST305



SNS016

Pistorasia DIN

Ominaisuudet:

- asennus koteloihin suojausluokka II
- liittynät SNS016: QuickConnect-tekniikka
- liittynät SNO16: ruuviliitintekniikka

Nimellisvirta	Mod.	Pakk.	Snro	Tyyppi
16 A	2,5	4	25 072 42	SNO16
16 A	2,5	4	25 072 40	SNS016

Sähköiset ominaisuudet

Typppi	Normi	SBN / SFx		SBN		SBN		
Napojen määrä		1 N - 2 N - 3 N - 4 N						
Normit	IEC 60947-3	OK	OK	OK	OK	OK	OK	OK
	IEC 60669-2-4	OK	OK	OK	OK	OK	-	-
Nimellisvirta I_{th} (40°C)		16 A	25 A	40 A	63 A	80 A	100 A	100 A
Nimellistaajuus		50 / 60 Hz	50 / 60 Hz	50 / 60 Hz	50 / 60 Hz	50 / 60 Hz	50 / 60 Hz	50 / 60 Hz
Nimellisristitysännite (U_i)		440 V	440 V	440 V	440 V	440 V	440 V	440 V
Nimellisysäysännite (U_{imp})		3 KV	3 KV	6 KV	6 KV	6 KV	6 KV	6 KV
Likaantumisaste		3 (SB) / 2 (SF)	3 (SB) / 2 (SF)	3	3	3	3	3
Käyttölämpötila		-20 ... +50°C	-20 ... +50°C	-20 ... +50°C	-20 ... +50°C	-20 ... +50°C	-20 ... +50°C	-20 ... +50°C
Varastointilämpötila		-40 ... +80°C	-40 ... +80°C	-40 ... +80°C	-40 ... +80°C	-40 ... +80°C	-40 ... +80°C	-40 ... +80°C

Nimelliskäyttövirta I_e

Nimellisjännite	Käyttöluokka							
400V AC	AC 21 A	16 A	25 A	40 A	63 A	80 A	100 A	125 A
400V AC	AC 22 A	16 A	25 A	40 A	63 A	80 A	100 A	125 A

Oikosulunkestoisuus

Nimellisoikosulku- virta kun 1s I_{cw} (ms)	IEC 60947-3	240 A	375 A	600 A	945 A	960 A	1200 A	1500 A

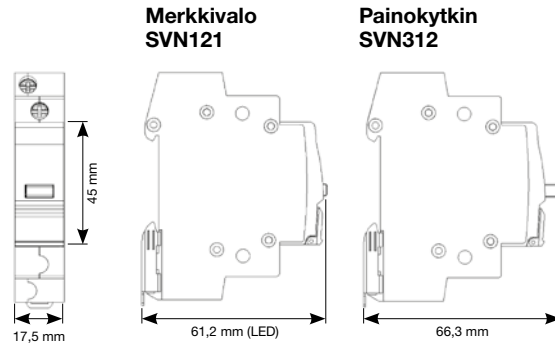
Liitäntä

Jäykkä	16 mm ²	16 mm ²	25 mm ²	25 mm ²	50 mm ²	50 mm ²	50 mm ²
Taipuisa	10 mm ²	16 mm ²	16 mm ²	16 mm ²	35 mm ²	35 mm ²	35 mm ²
Kirstysmomentti	1,8 Nm	1,8 Nm	2,8 Nm	2,8 Nm	3,6 Nm	3,6 Nm	3,6 Nm
Tiiveysluokka (IP)	20	20	20	20	20	20	20
Mekaanisia kytkentäkertoja	100.000	100.000	30.000	30.000	20.000	20.000	20.000
Sähköiset kytkentäkerrat kun AC22	25.000	25.000	5.000	5.000	2.500	2.500	2.500

Mitat	Napoja						
Leveys (mm)	1 N	17,5	17,5	17,5	17,5	17,5	17,5
	2 N	17,5	17,5	36	36	36	36
	3 N	36	36	53	53	53	53
	4 N	36	36	72	72	72	72
Korkeus (mm)		83	83	83	83	83	83
Syvyys (mm)		72	72	72	72	72	72

Oikosulkukestoisuus maks. etukojeella (gilt ebenfalls für SH3xxx Schalter)

Kytkin	Maks. etukoje	Oikosulunkestoisuus
63 A	63 A/gL	10 kA
80 A	80 A/gL	8 kA
100 A	100 A/gL	6 kA



Tekniset tiedot

Tyyppi	SVN1... (LED-merkkivalo)				SVN4... (Merkkivalopainike)		SVN3... (Painike / Painokytkin)	
	Mitat	1 mod.						
Normit	IEC 62094-1					IEC 60947-1		
Tiiveysluokka	IP2x							
Nimelliskäyttöjännite (U _e)	230 V	48 V	24 V	12 V	230 V			
Taajuus	50/60 Hz							
Nimellisvirta (I _n)	230 V AC12	-				-	16 A	
	230 V AC14	-				-	10 A	
Valo	LED-tekniikka (ei vaihdettavissa)							-
Virrankulutus	AC	3,45 mA	6,9 mA	3,3 mA	1,5 mA	3,45 mA	-	
	DC	-	9,7 mA	4,6 mA	2,1 mA	-	-	
Sysäysjännitteenkestoisuus (U _{imp})	4 kV	2 kV				4 kV		
Nimellisoikosulkuvirta (I _{cc})	-					1000 A gl 10 A		
Eristysjännite (U _i)	250 V							
Käyttöikä	100.000 h							-
Sähköisiä kytkentäkertoja	-					15.000 (AC12) 6000 (AC14)		
Mekaanisia kytkentäkertoja	-					15.000		
Liitäntä	Tunneliliittimet (PZ2)							
Taipuisa	0,75 mm ² ... 6 mm ²							
Jäykkä	0,75 mm ² ... 10 mm ²							
Kiristysmomentti	1,7 Nm							
Ympäristönlämpötila								
Käyttö	-20°C ... +50°C							
Varastointi	-40°C ... +80°C							

Tekniset tiedot

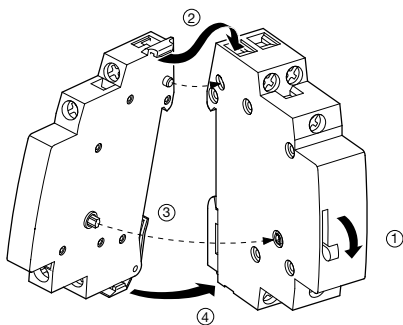
Sysäysreleet	EPN510 EPN515 EPN520	EPN501 EPN503 EPN526	EPN513 EPN518 EPN524	EPN511 EPN519 EPN521	EPN512 EPN522	EPN525 EPN540 EPN546	EPN548	EPN528 EPN541
Ohjaus AC - nimellisjännite - toleranssi - taajuus - vetoteho	230 V +10/-20 % 50 Hz 24 VA	48 V +10/-20 % 50 Hz 29 VA	24 V +10/-20 % 50 Hz 24 VA	12 V +10/-20 % 50 Hz 24 VA	8 V +10/-20 % 50 Hz 20 VA	230 V +10/-20 % 50 Hz 48 VA	48 V +10/-20 % 50 Hz 47 VA	24 V +10/-20 % 50 Hz 43 VA
Ohjaus AC - nimellisjännite - toleranssi - vetoteho	110 V +10/-20 % 12 W	24 V +10/-20 % 12 W	12 V +10/-20 % 12 W	- +10/-20 % 12 W	- +10/-20 % 12 W	110 V +10/-20 % 25 W	24 V +10/-20 % 25 W	12 V +10/-20 % 25 W
Koskettimen kuormitettavuus - Nimellisvirta (AC1) - Nimelliseristysjännite - sähköinen käyttöikä (coφ =1) - mekaaninen käyttöikä - Häviöteho (koskettimet)	16 A AC 250 V 150000 kytkentää 500000 kytkentää 1,2 W					16 A AC 400 V 150000 kytkentää 500000 kytkentää 1,2 W		
Impulssin kesto min. Jatkuva jännite maks. Lepovirta (valopainike) kun C = 1 µF rinnan kun C = 10 µF rinnan kun C = 20 µF ->	50 ms 1 tunti 6 mA 10 mA 44 mA 110 mA							
Lepovirta apukoskettimella EP051 kun C = 1 µF rinnan kun C = 2,2 µF rinnan	-			15 mA 50 mA 100 mA		-		
Käyttölämpötila Varastointilämpötila	- 5 ... +40°C -40 ... +80°C							
Liitäntä ruuviliittimillä - hienosäikeinen - jäykkä	6 mm ² 10 mm ²							
Liitäntä QC-liittimillä - hienosäikeinen ilman holkkia - jäykkä	1 - 2,5 mm ² 1 - 2,5 mm ²							

Lisätarvikkeet	EPN050, EPN052 ⁽²⁾	EPN051	EPN053
Nimellisjännite ⁽¹⁾	AC 110 – 230 V DC 12 – 110 V	-	AC 24 – 230V DC 12 – 110V
Koskettimen kuormitettavuus (AC1)	-	2 A/ 230V	-
Käyttölämpötila Varastointilämpötila	- 5°C – +40°C -40°C – +80°C		
Liitäntä ruuviliittimillä - hienosäikeinen - jäykkä	6 mm ² 10 mm ²		

⁽¹⁾ Ohjausjännite lisätarvikkeet = ohjausjännite sysäysrele

⁽²⁾ Enintään 16 x EPN050 jännitteellä 230 V ja maks. 3 x EPN 050 jännitteellä 24 V voidaan yhdistää.

① Lisätarvikkeiden helppo asennus ilman ylimääräisiä työkaluja



Sysäysreleiden ja lisätarvikkeiden yhdistelmät

EPN050 +	EPN051 +	EPN052 + EPN051 + EPN050 +
EPN051 +	EPN052 + EPN050 +	
EPN053 +	EPN051 + EPN053 +	
	EPN051 + EPN051 +	

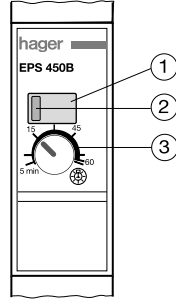
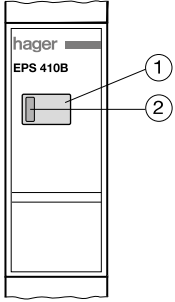
Lamppukuormat

Seuraava taulukko näyttää kuinka monta lamppua per valaisinryhmä voidaan kytkeä jännitteellä 230 V~ / 50 Hz.

Kuvaus	Teho	Lamppujen määrä	C kokonais maks. ⁽¹⁾
Hehku- ja halogeenilamput 230 V lamput halogeenilla tai ilman	40 W	45	-
	60 W	30	-
	75 W	24	-
	100 W	18	-
	150 W	12	-
	200 W	9	-
	300 W	5	-
	500 W	3	-
Pienjännitehalogeenilamput (12 tai 24 V) elektronisella muuntajalla	20 W	70	-
	50 W	28	-
	75 W	19	-
	100 W	14	-
	150 W	9	-
	300 W	3	-
Loistelamput kompensoimaton	15 W	29	-
	18 W	25	-
	30 W	25	-
	36 W	24	-
	58 W	14	-
Rinnankompensoitu	15 W	27	121 µF
	18 W	27	121 µF
	30 W	25	112 µF
	36 W	25	112 µF
	58 W	16	72 µF
Duo-kytkentä	2 x 18 W	40	2,7 µF
	2 x 20 W	40	2,7 µF
	2 x 36 W	22	3,4 µF
	2 x 40 W	22	3,4 µF
	2 x 58 W	12	5,3 µF
	2 x 65 W	12	5,3 µF
Duo-kytkentä elektronisella liitännälaitteella	18 W	30	-
	36 W	26	-
	58 W	15	-

⁽¹⁾ annettuja kondensaattorikuormia ei saa ylittää

Kuvaus	Teho	Lamppujen määrä	C kokonais maks. ⁽¹⁾
Loistelamput duo-kytkennällä elektronisella liitännälaitteella	2 x 18 W	15	-
	2 x 36 W	13	-
	2 x 58 W	8	-
	7 W	50	-
	10 W	45	-
	18 W	40	-
Säästölamput elektronisella liitännälaitteella	11 W	80	-
	15 W	60	-
	20 W	50	-
	23 W	40	-
Purkauslamput Elohopeahöyry korkeapainelamput, kompensoimaton	50 W	11	-
	80 W	9	-
	125 W	7	-
	250 W	3	-
	400 W	2	-
Elohopeahöyry korkeapainelamput, kompensoitu	50 W	9	63 µF
	80 W	8	56 µF
	125 W	6	60 µF
	250 W	3	54 µF
	400 W	2	50 µF
Natriumhöyry korkeapainelamput, kompensoimaton	70 W	9	-
	150 W	5	-
	250 W	3	-
	400 W	2	-
Natriumhöyry korkeapainelamput, kompensoitu	70 W	5	60 µF
	150 W	3	54 µF
	250 W	2	64 µF
	400 W	1	50 µF



① **Käyttöpainike**

Sysäysreleen lähtö vaihtaa tilaa painikkeen jokaisella painalluksella.

② **Tilanilmaisus**

LED palaa, jos lähtö on kytketty päälle. Lähtöpuolella olevaa vikaa ei pystytä kuitenkaan tunnistamaan.

③ **Aika-asettelu**

Tämä käyttöelementti löytyy tuotteesta EPS450B. Tämän kääntöpyörän avulla voidaan asettaa poiskytkentäviive 5 minuutin ja tunnin välillä ja valita normaali sysäysreletoiminto.

	EPS410B	EPN410	EPS450B
Ohjausjännite	230 V AC		
Jännitetoleranssi	-10 % + 15 %		
Taajuus	50 / 60 Hz		
Tehonkulutus	< 1 W		
Lepovirta (230 V tulo)	100 mA		
Poiskytkentäviive	-	-	5 min. - 1 tunti
Koskettimen kuormitettavuus - Nimellisvirta	16 A 250 V AC1		
Käyttöikä	100000 kytkentäsykliä (16 A AC 1)		
Kytkenän kesto	100 %		
Ympäristönlämpötila - varastointi - käyttö	-25° ... + 70° C -10° ... + 50° C		
Liitännät QuickConnect - taipuisa - jäykkä	1,5 – 2,5 mm ² 1,5 – 2,5 mm ²		
Liitännät ruuvitekniikka - taipuisa - jäykkä		1 – 6 mm ² 1 – 10 mm ²	
	EP411		EP400
Ohjausjännite	8 – 24 V AC/DC 230 V AC		230 V AC
Jännitetoleranssi	-10 % + 10 %		
Taajuus	50 / 60 Hz		
Tehonkulutus (8 - 24 V tulo)	< 1 VA		-
Koskettimen kuormitettavuus	16 A AC 1		
Lepovirta (230 V tulo)	100 mA		-
Galvaaninen erotus tulon pienjännitteen (8 - 24 V) ja 230 V välillä	4 kV		-
Koskettimen kuormitettavuus - nimellisvirta	16 A		
Käyttöikä	100000 kytkentäsykliä (16 A AC 1)		
Kytkenän kesto	100 %		
Ympäristönlämpötila - varastointi - käyttö	-20° ... + 60° C -10° ... + 50° C		
Liitännät ruuvitekniikka - taipuisa - jäykkä	1 – 6 mm ² 1 – 10 mm ²		

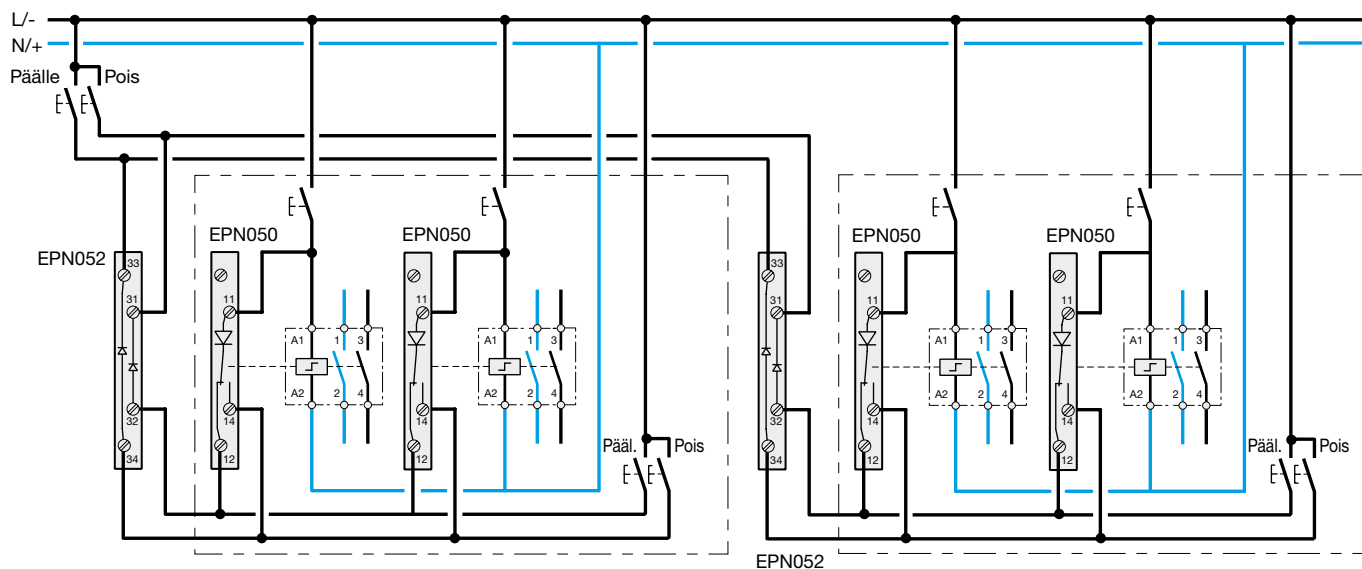
Valintataulukko

Seuraavassa taulukossa on esitetty sysäysreleiden määrä, joka voidaan kytkeä painikeohjauksella samanaikaisesti päälle Hager-muuntajan (esim. ST305) kanssa. Erillisten lisämoduulien avulla painikkeella voidaan ohjata useampaa sysäysrelettä kerralla.

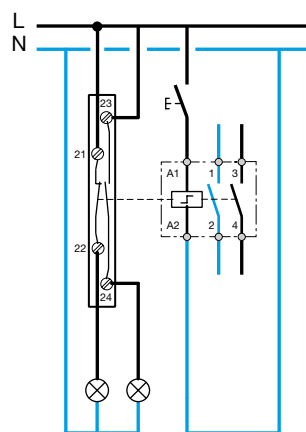
- kaapelipituus 15 m painikkeen ja sysäysreleen välillä
- sysäysrele ilman lisätarvikkeita
- käyttöjännite / muuntaja 230 V ± 15 %

Typpi	Johdinpoikkipinta	ST303		ST305		ST312		ST313		ST314		ST315		ST320
		Lähtö 8 V	12 V	Lähtö 8 V	12 V	Lähtö 12 V	24 V	Lähtö 12 V	24 V	Lähtö 12 V	24 V	Lähtö 12 V	24 V	Lähtö 12 V
EPN512/EPN522/	0,5 mm ²	-	-	1	-	-	-	-	-	-	-	-	-	-
	1,5 mm ²	-	-	1	-	-	-	-	-	-	-	-	-	-
EPN511/EPN521/EPN519	0,5 mm ²	-	1	-	1	3	-	2	-	4	-	4	-	2
	1,5 mm ²	-	1	-	2	4	-	2	-	6	-	7	-	2
EPN513/EPN524/EPN518	0,5 mm ²	-	-	-	-	-	4	-	3	-	7	-	8	-
	1,5 mm ²	-	-	-	-	-	4	-	3	-	9	-	10	-
EPN541/EPN528	0,5 mm ²	-	-	-	-	-	2	-	1	-	3	-	4	-
	1,5 mm ²	-	-	-	-	-	2	-	1	-	4	-	5	-

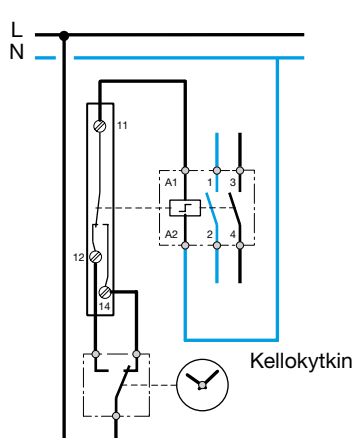
Keskitetty ohjaus



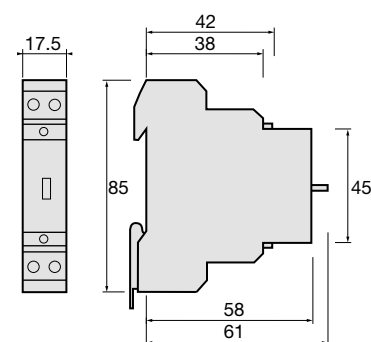
EPN051 Tilanilmaisu apukoskettimella



EPN053 Ohjaus jatkuvalla signaalilla



Mittakuva sysäysrele



Tärkeää: Jos useita sysäysreleitä on asennettu vierekkäin, tulee niiden välissä käyttää n. 0,5 moduulin levyisiä välimoduuleita riittävään ilmankierron takaamiseksi.

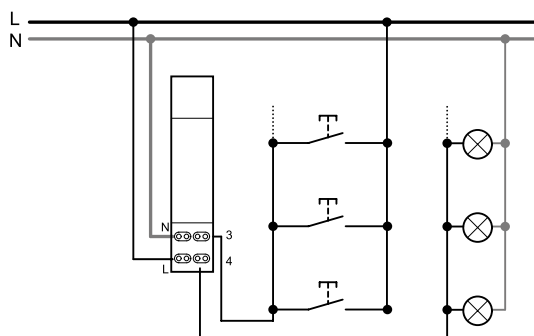
	Tyyppi		
	EP580	EP581	EP582
Ohjausvirtapiiri			
Taajuus	50 Hz		
Jännitetoleranssi	+10 – 10%		
Päällekytkennän kesto	100%		
Vetoteho AC	6,5 W		
Häviöteho AC	6 W		
Lepovirta valopainikkeille	5 mA		
- kun C = 1 µF, 250 V AC rinnan kelan kanssa	10 mA		
- kun C = 2,2 µF, 250 V AC rinnan kelan kanssa	15 mA		
Minimi pulssin kesto	50 ms		
Liitäntäpoikkipinta:			
- jäykkä	maks. 1 x 6 mm ²		
- hienosäikeinen (sis. pääteholkin)	maks. 1 x 6 mm ²		
Käyttölämpötila	- 5 ... + 50°C		
Varastointilämpötila	- 5 ... + 50°C		
Ohjausjännite	230 V~ 12 V~ 8 V~		
Ohjausjännite	16 A / 250 V~		
sähköinen käyttöikä 10000 kytkentää AC1	16 A / 250 V~		
10000 kytkentää seuraaville kuormille			
- hehkulamppukuorma	2300 W		
- loistelamppukuorma:			
ind.muuntaja duo-kytkentä	25 kpl 2 x 58 W		
induktiivinen / kapasitiivinen	16 kpl 2 x 58 W		
elektr.liitäntälaite 1 sytyttimellä	22 kpl		
elektr.liitäntälaite 2 sytyttimellä	10 kpl		
- induktiivinen kuorma	3000 VA		
cos φ = 0,6 / 230 V			
Minimikuorma koskettimella	6 V / 50 mA		
Liitäntäpoikkipinta:			
- jäykkä	maks. 1 x 6 mm ²		
- hienosäikeinen (sis. pääteholkin)	maks. 1 x 6 mm ²		

Lampputyyppi	Teho	Määrä	C kokonais maks ⁽¹⁾
Hehkulamppu	60 W	16	
	75 W	13	
	100 W	10	
	150 W	6	
	200 W	3	
	300 W	5	
	500 W	2	
PJ-halogeenilamppu (12 tai 24 V) perinteisellä muuntajalla	20 W	50	
	50 W	20	
	75 W	13	
	100 W	10	
	150 W	6	
	300 W	3	
Loistelamppu kompensoimaton	15 W	38	
	18 W	32	
	30 W	18	
	36 W	16	
	58 W	10	
	rinnankompensoitu	15 W	19
18 W		16	32 µF
30 W		9	32 µF
36 W		8	32 µF
58 W		5	32 µF

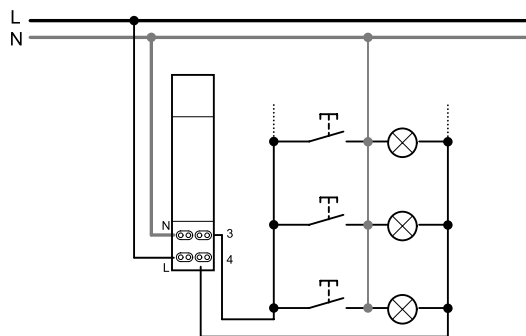
Lampputyyppi	Teho	Määrä	C kokonais maks ⁽¹⁾
Duo-kytkentä	2 x 18 W	7	
	2 x 20 W	7	
	2 x 36 W	4	
	2 x 40 W	4	
	2 x 58 W	2	
	2 x 65 W	2	
	Elektronisella liitäntälaitteella	18 W	14
36 W		7	
58 W		4	
2 x 18 W		7	
2 x 36 W		4	
2 x 58 W		2	
Pienoisloistelamppu kompensoimaton perinteisellä muuntajalla		7 W	15
	10 W	11	
	18 W	6	
	26 W	4	
	Pienoisloistelamppu kompensoimaton elektronisella muuntajalla	11 W	20
15 W		15	
20 W		11	
23 W		10	

⁽¹⁾ Ilmoitettua kondensaattorikuormaa ei saa ylittää

Kytkenäkaavio 4-johdinkytkentä



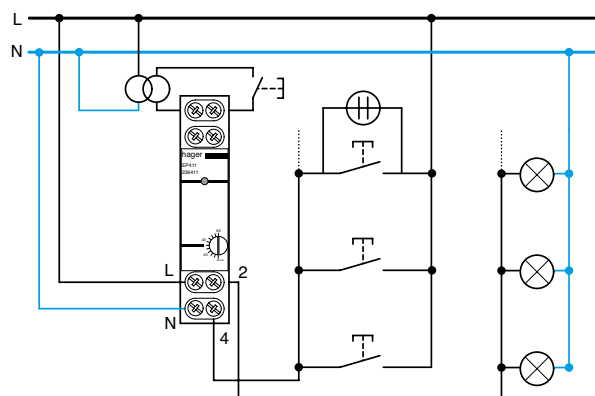
Kytkenäkaavio 3-johdinkytkentä



Huomioita:

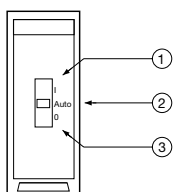
- elektroninen sysäysrele tarvitsee toimiakseen aina 230 V syöttöjännitteen (myös EP400)
- EP400 voidaan ohjata pien- tai suojajännitteellä tai molemmilla
- elektronisia sysäysreleitä EP400, EPN410, EPS410B ja EPS450B voidaan ohjata 3- ja 4-johdinkytkennällä
- sysäysreleen EP411 kytkentäkaavio on 230 V tuloa lukuun ottamatta identtinen EP400 kytkentäkaavion kanssa

Kytkenäkaavio 4-johdinkytkentä EP400, EP411



Tekniset tiedot	Välireleet						Apukosketin ESC080	Interface-releet		
	ERL216 ERL218	ERD216 ERD218	ERC216 ERC218	ERL418	ERD418	ERC418		EN145	EN146	
Nimellisojajännite AC	12 V/ 50 Hz	24 V/ 50 Hz	230 V/ 50 Hz	12 V/ 50 Hz	24 V/ 50 Hz	230 V/ 50 Hz	250 V	12-24 V AC/DC	230 V	
Normi	EN 61095							EN 61095		
Koko moduulia	1			2			1/2	1		
Terminen jatkuva virta I _{th} (40°C)	16 A						6 A	5 A		
Nimellistaajuus	50 - 60 Hz								50 Hz	
Nimelliseristysjännite (U _i)	250 V									
Nimellisysäysjännitteenkestoisuus (U _{imp})	4 kV									
Tiiveysluokka IP	2									
Nimelliskäyttövirta ja teho AC										
AC-1 / AC-7a										
Nimelliskäyttövirta I _e	16 A									
Nimelliskäyttöteho	230 V	3 kW								
	400 V				8,9 kW					
AC-3 / AC-7b										
Nimelliskäyttövirta I _e	5,5 A									
Nimelliskäyttövirta	230 V	570 W								
	400 V				1,7 kW					
AC-12										
Nimelliskäyttövirta I _e kun 230V							6 A			
AC-15										
Nimelliskäyttövirta I _e kun 230V							2 A			
Mekaaninen ja sähköinen käyttöikä										
Mekaaninen käyttöikä	kytkentää 1000000									
Sähköinen käyttöikä I _e AC7a (AC12 apukoskettimelle)	kytkentää 60000									
Häviöteho										
Häviöteho per kosketin	1 W						0,4 W			
Magneettikelan tehonkulutus										
Veto	10,7 VA			2,1 VA				* katso taulukko	5 VA	
Pito	2,9 VA			3,4 VA					5 VA	
Sulku aika	20 ms									
Avausaika	15 ms									
Liitäntä										
Liitäntäpoikkipinta pääkoskettimet										
- jäykkä	1...10 mm ²							1,5...10 mm ²		
- taipuisa	1...6 mm ²							1...6 mm ²		
Liitäntä pääkoskettimet (ruuvi)										
Posidrive	PZ2									
Maks. kiristysmomentti	1,2 Nm									
Liitäntäpoikkipinta kela										
- jäykkä	1...10 mm ²							1...6 mm ²		
- taipuisa	1...6 mm ²							0,5...4 mm ²		
Liitäntä kela (ruuvi)										
Posidrive	PZ2									
Maks. kiristysmomentti	1,2 Nm									
Käyttölämpötila	-10°C ... +50°C									
Varastointilämpötila	-40°C ... +80°C									

Kytkeä- ja
merkintäkojeet



Välireleet

- etupinnassa on käsikytkin
 ① pysyvästi päällä
 ② automaattinen käyttö
 ③ pysyvästi pois

Apukosketin:

Kaikki ERx välireleet voidaan varustaa apukoskettimella ESC080.

Huomio:

* Vetoteho Interface-rele EN145

Ohjau- jännite	Veto- ja pitoteho
12 V ...	0,5 W
24 V ...	1,5 W
12 V~	1 VA
24 V~	2 VA

Ympäristönlämpötila:

Asennettaessa useita laitteita rinnakkain, tulee joka toisen releen väliin asentaa välikappale LZ060 (1/2 mod.).

Kontaktorin valinta Käyttövaatimukset

Kontaktori tulee valita seuraavien kriteerien perusteella:

- käyttöluokka (lämmitys, valaistus, ...)
- kytkentäteho
- käyttöikä (mekaaninen/sähköinen)

Kuormaominaisuuksien vaikutus käytössä:

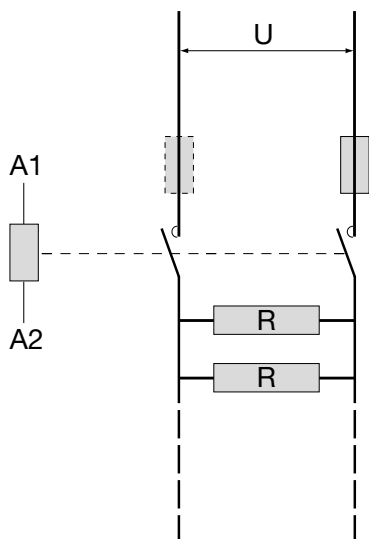
- käyttölämpötila alle 40°C
 - asennettaessa useita normaalikontaktoreita rinnakkain, tulee joka toisen väliin laittaa välimoduuli LZ060 (1/2 mod.).
 - asennettaessa useita hurinattomia kontaktoreita rinnakkain, tulee jokaisen väliin laittaa välimoduuli LZ060 (1/2 mod.).
- Kytkenän kesto kontaktorille = 100%

Tekniset tiedot	ESL225	ESD225	ESC125 ESC225 ESC226 ESC227 ESC225S*	ESD425	ESC325 ESC325S* ESC425 ESC425S* ESC426 ESC426S* ESC428 ESC428S*	ESD440	ESD463	ESC240S* ESC340 ESC340S* ESC440 ESC440S* ESC441	ESC263S* ESC463 ESC463S* ESC464	ESC080
Nimellisohjausjännite AC	12 V/ 50 Hz	24 V/ 50 Hz	230 V/ 50 Hz *230 V/ 50/60 Hz	24 V/ 50 Hz	230 V/ 50 Hz *230 V/ 50/60 Hz	24 V/ 50 Hz		230 V/ 50 Hz *230 V/ 50/60 Hz		250 V
Normi										
Koko moduulia	1			2		3			1/2	
Terminen jatkuva virta I _{th} (40°C)	25 A									
Nimellistajuus	50 - 60 Hz									
Nimelliseriistysjännite (U _i)	250 V			440 V						
Nimellisysjännitteenkestoisuus (U _{imp})	4 kV									
Tiiveysluokka IP	2									
Nimelliskäyttövirta ja teho AC										
AC-1 / AC-7a										
Nimelliskäyttövirta I _e	25 A				40 A		63 A	40 A	63 A	
Nimelliskäyttöteho	230 V	4,6 kW			7,3 kW		11,6 kW	7,3 kW	11,6 kW	
	400 V				13,8 kW	22 kW	35 kW	22 kW	35 kW	
AC-3 / AC-7b										
Nimelliskäyttövirta I _e	8,5 A				25 A	63 A	25 A	63 A		
Nimelliskäyttöteho	230 V	880 W			2,6 kW	3,3 kW	2,6 kW	3,3 kW		
	400 V				2,6 kW	7,8 kW	10 kW	7,8 kW	10 kW	
AC-12										
Nimelliskäyttövirta I _e kun 230 V										6 A
AC-15										
Nimelliskäyttövirta I _e kun 230 V										2 A
Mekaaninen ja sähköinen käyttöikä										
Mekaaninen käyttöikä	1000000									
Sähköinen käyttöikä AC7a (AC12 apukoskettimelle)	60000									
Häviöteho										
Häviöteho per kosketin	1,5 W				3,2 W		5 W	3,2 W	5 W	0,4 W
Magneettikelan tehonkulutus										
Veto	10,7 VA			2,1 VA		60 VA				
Pito	2,9 VA			3,7 VA		7 VA				
Sulku aika	20ms									
Avausaika	15ms									
Magneettikelan tehonkulutus										
Veto	2,2 W			2,8 W		5 W				
Pito	2,2 W			2,8 W		5 W				
Liitäntä										
Liitäntäpoikkipinta										
- jäykkä	1...10 mm ²				4...25 mm ²			1...6 mm ²		
- taipuisa	1...6 mm ²				4...16 mm ²			1...6 mm ²		
Pääkoskettimet (ruuvi)										
Posidrive	PZ2									
Maks. kiristysmomentti	1,2 Nm				2 Nm		1,2 Nm			
Liitäntäpoikkipinta kela										
- jäykkä	1...10 mm ²									
- taipuisa	1...6 mm ²									
Liitäntä kela (ruuvi)										
Posidrive	PZ2									
Maks. kiristysmomentti	1,2 Nm				1,5 Nm					
Käyttölämpötila	-10°C ... +50°C									
Varastointilämpötila	-40°C ... +80°C									

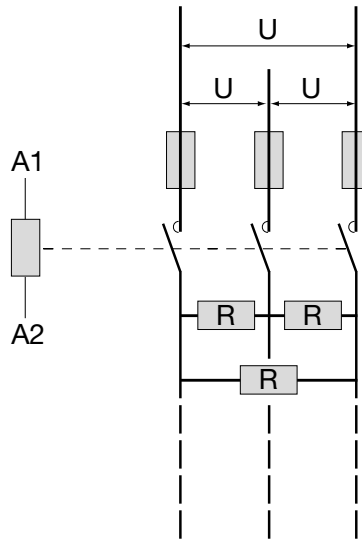
Apukosketin: kaikkien kontaktorien kanssa voidaan käyttää apukosketinta ESC080 (1/2 mod.) 1s/1a (6 A AC12; 2 A AC15, 250 V).

Lämmityksen kytkentä

yksivaiheinen 230 V~



kolmivaiheinen 400 V~

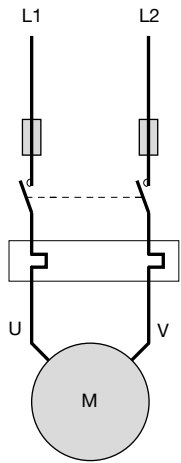


Maksimikuorma kW

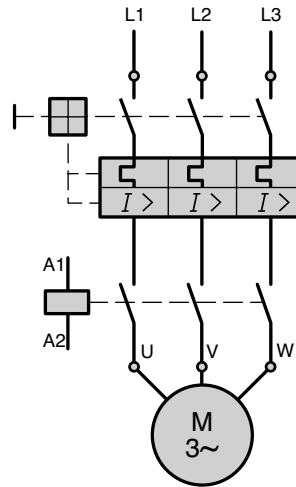
	Kytcentöjen määrä	60.000	100.000	150.000	300.000	600.000
230 V	16 A	3,00	2,50	1,90	0,85	0,70
	25 A	4,60	4,00	3,00	1,35	1,00
	40 A	7,30	6,30	4,70	2,20	1,60
	63 A	11,60	10,0	7,50	3,50	2,50
400 V	16 A	8,90	8,00	5,80	2,80	2,00
	25 A	13,80	12,00	8,60	4,30	3,00
	40 A	22,00	18,50	14,38	6,30	5,00
	63 A	35,00	30,00	22,60	10,20	7,60

Moottorien kytkentä

Yksivaiheinen kondensaattorilla



kolmivaiheinen (AC3 tai AC7b)



	Yksivaiheinen konden- saattorilla	Kolmivaiheinen (AC3 tai AC7b)	Tuotevalinta kontaktori	
	230 V	400 V	2-napainen	3-napainen
Maksimi teho KW	0,88		25 A	
	2,6		40 A	
		2,6		25 A
		7,8		40 A
		10,0		63 A

Valintatyökalu välireille ja kontaktoreille

Kontaktorityypin valinta riippu kuormituksesta (lämmitys, valaistus...) ja toiminnallisista vaatimuksista (lämpötila, haluttu käyttöikä...). Osoitteesta <http://www.utu.eu/laskentaohjelma-kontaktoreille> löytyvällä työkalulla voit valita sopivan kontaktorin käyttöösi tiedossa olevan lamputyypin, sen tehon ja määrän perusteella.

Suojajännitemuuntaja

Suojajännitemuuntajat ovat henkilösuojaukseen tarkoitettuja muuntajia. Niiden ensiö- ja toisiokäämit on erotettu toisistaan vahvennetulla tai kahdennetulla eristyksellä. Suojajännitemuuntajat luovat syötön SELV-virtapiireille ($U_{eff} \leq 50$ V).

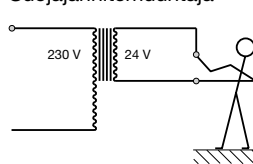
Soittokellomuuntajat (ovikellomuuntajat)

Soittokellomuuntajat ovat suojajännitemuuntajia, joiden lähtöjännite on $U_{eff} \leq 24$ V. Ne ovat oikosulkukestoisia ja suojattu ylikuormitusta vastaan. Soittokellomuuntajat on tarkoitettu lyhytaikaiseen kuormitukseen.

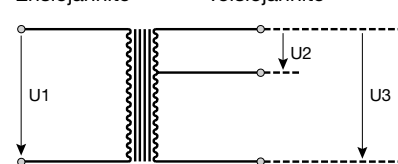
Tekniset tiedot

Tyyppi		ST313	ST312	ST314	ST315	ST320	ST301	ST303/ST303N	ST305	
Teho		16 VA	25 VA	40 VA	63 VA	18 VA	4 VA	8 VA	16 VA	
Kuvaus		Suojajännitemuuntaja					Soittokellomuuntaja			
Ensiöjännite		230 V / 50 Hz					230 V / 50 Hz			
Toisiojännite I_n	U2	12 V $I_n = 1,33$ A	12 V $I_n = 2,08$ A	12 V $I_n = 3,33$ A	12 V $I_n = 5,25$ A	12 V $I_n = 1,5$ A	8 V $I_n = 0,5$ A	8 V $I_n = 1$ A	8 V $I_n = 2$ A	
	U3	24 V $I_n = 0,67$ A	24 V $I_n = 1,04$ A	24 V $I_n = 1,67$ A	24 V $I_n = 2,63$ A	24 V $I_n = 2,63$ A	12 V $I_n = 0,33$ A	12 V $I_n = 0,67$ A	12 V $I_n = 1,33$ A	
Tyhjäkäyntijännite	U2	16 V	14 V	14 V	14 V	15,8 V	12 V	15 V	12 V	
	U3	30 V	29 V	27 V	27 V	27 V	18 V	22 V	19 V	
Galvaaninen erotus		4 kV								
Ympäristönlämpötila		35°C				25°C	35°C			
Erotusluokka		B			F		H		B	
Muuntajasuojaus oikosulkua ja ylikuormaa vastaan		terminen kytkin - ensiöpuolella								
Pois-kytkin								ST303N		

Suojajännitemuuntaja



Ensiöjännite



Yleistä muuntajista

Mikäli muuntajalla on kaksi toisiojännitettä, voidaan niistä käyttää vain yhtä kerrallaan. Usean muuntajan toisiojännitteitä ei voida kytkeä yhteen. Muuntajat ovat normin EN60472 mukaisia.

