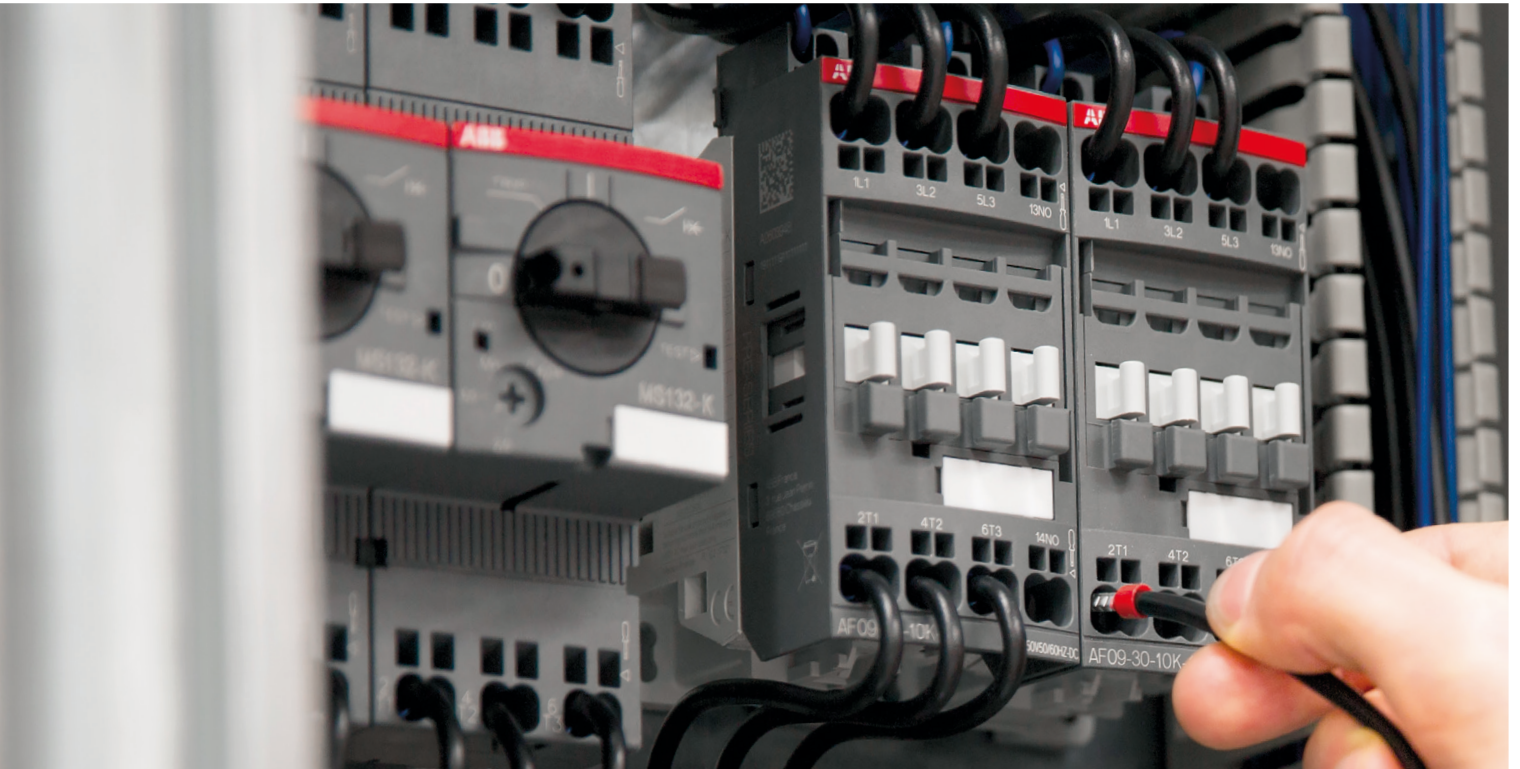


Yhdellä kädellä!

Moottorinkäynnistin pikajousiliittimin



Moottorikäynnistimen uudenlaisen pikajousiliittimen käyttäminen on tehokasta ja mukavaa: Ruuvitalttaa ei tarvita, koska pelkkä johtimen kevyt työntö liittimeen riittää. Asennusaikaa kuluu vain noin puolet perinteisiin ruuvi- tai jousiliitinkytkentöihin verrattuna. Nopeasti, juohevasti ja varmasti - yhdellä kädellä!



Nopeuta kokoonpanoa

Nopein asentaa

Pikajousiliitäntä tekee moottorikäynnistimen asentamisesta tuplasti aikaisempaa nopeampaa. Holkitetut ja jäykät johtimet kytketään työntämällä johdin suoraan liittimeen. Tämän aikaavievän ja useasti toistuvan työvaiheen lyheneminen nopeuttaa laitteiston kokoonpanoa.



Helppo asennus

Juohevin kytkeä

Asennusta tukevan selkeän muotoilun ansiosta uusien käynnistimien johdottaminen on yksinkertaisen selkeää ja sujuu juohevasti. Oli kyse asentajan ensimmäisestä kytkennästä tai automatisoidusta johdottamisesta, liitoksista tulee virheettömiä ja ne toimivat luotettavasti koko laitteen käyttöiän.



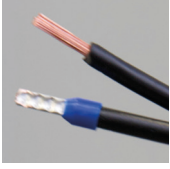
Jatkuva käyttö

Luotettavat liitännät

Pikajousiliitäntä on paitsi luonteva ja nopea myös luotettava tapa kytkeä. Uudella liitintekniikalla varustettu moottorikäynnistin takaa erittäin korkean toimintavarmuuden ja huoltovapauden.

Moottorinkäynnistin pikajousiliittimin

Nopein, juohevin ja varmin



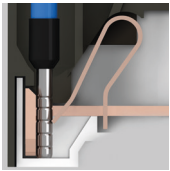
Tehokas ja joustava yhdistelmä

Hyödynnä pikajousiliittännän tarjoamat molemmat mahdollisuudet: Voit käyttää samassa liittäessä sekä holkitettuja että holkittomia johtimia.



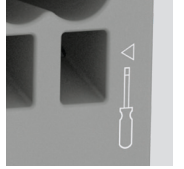
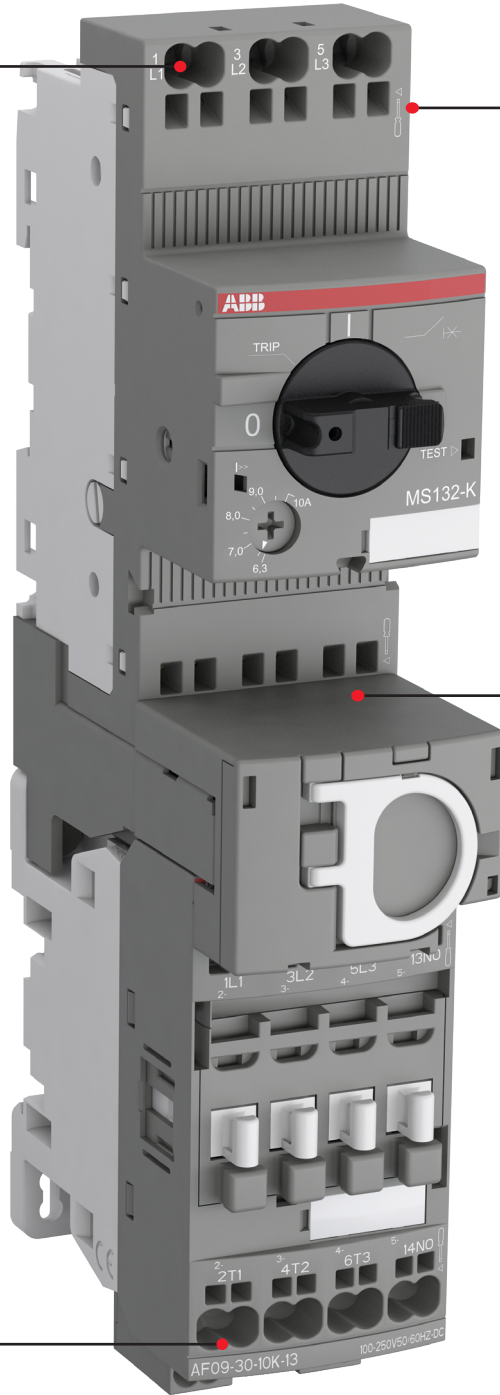
Saumaton käyttökokemus

Uudet pikajousiliittintarvikkeet ovat täysin yhteensopivia ruuviliittäntäisille AF-kontaktoreille ja MS-moottorinsuojakatkaisijoille.



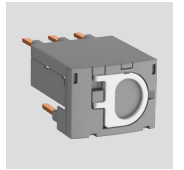
Suunniteltu kestämään

Pikajousiliitin toimii käyttäjästä riippumatta varmatoimisesti koko käyttöiän.



Yksi työkalu riittää

Pikajousiliittimen avaaminen ja johdotuksen purkaminen tehdään 3 mm:n ruuvitaltalla.



Yhdystysadapteri-työkaluvapaa asennus

Yhdysadapterit asennetaan 100% ilman työkaluja.



Suurempi kytkentäkapasiteetti

Uusi nopeasti kytkettävä ratkaisukokonaisuus tarjotaan joka 18,5 kW 400 V AC-3 saakka.

Ota yhteyttä:

www.abb.fi



Pidätämme oikeuden tehdä teknisiä muutoksia ja muokata tämän asiakirjan sisältöä ilman erillistä ilmoitusta. Ostotilausten osalta sovitut yksityiskohdat pysyvät voimassa. ABB Oy ei ota minkäänlaista vastuuta tämän asiakirjan mahdollisista virheistä tai puuttuvista tiedoista.

Pidätämme kaikki oikeudet tähän asiakirjaan sekä sen sisältämään asia- ja kuvasältöön. Asiakirjan sisällön tai sen osan jäljentäminen, luovuttaminen kolmansille osapuolille tai käyttö ilman ABB Oy:n kirjallista lupaa on kielletty. Copyright © 2018 ABB Kaikki oikeudet pidätetään