

Lue ja ymmärrä oheiset ohjeet ennen kuin asennat, käytät tai ylläpidät laitteistoa.

VAARA

Vaarallinen jännite.
Voi aiheuttaa vamman tai kuoleman
Kytke laite irti syötöstä kun työskentelet laitteen kanssa.

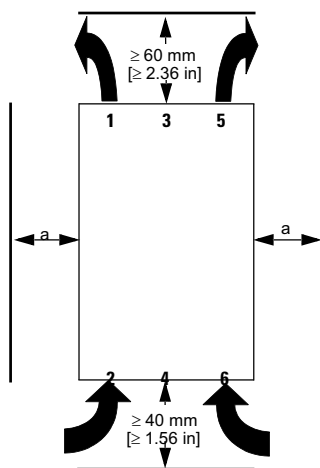
HUOMIO

Laitteen luotettava toiminta vaatii oikein mitoitettuja syöttöpuolen suojakomponenttejä.

VAARA

Vaarallinen jännite. Jännitteellisten osien koskettelu saattaa aiheuttaa kuoleman tai vakavan vamman.
Pehmökäynnistimen liittimiin ei saa koskea kun ne on liitetty syöttöverkkoon, että voidaan välttää sähköiskut ja palovammat.
Liittimet voivat olla jännitteellisiä vaikka moottoria ei ohjata.

Pehmökäynnistimen asennus koteloon (riviasennus katso erillisohje)



a) 3RW40 2: 15 mm [0.59 in]
3RW40 3; 3RW40 4: 30 mm [1.18 in]

HUOMIO

Kuvassa on esitetty minimi etäisyydet koteloon reunoista, että ilman virtaus olisi riittävä. Laitteen jäähdytysilma kulkee alhaalta ylöspäin.

VAARA

Vaara omaisuudelle saattaa syntyä siitä, että laitteen sisään pääsee metalliesineitä, pölyä tai nesteitä. On estettävä vieraiden esineiden putoaminen laitteen sisään.

Pehmökäynnistimen lämpörele on suurin asetteluvirta on mitoitettu Class 10 mukaan. Lämpörele ei salli suurinta asetteluvirtaa jos käytetään Class 15 ta 20 asetusta. Punainen merkkivalo OVERLOAD LED alkaa vilkkua (katso sivu 3*). Viikkuminen loppuu jos asetuservoa pienennetään (katso sivu 4*).

Moottorin asetteluvirrat

Sallitut moottorivirrat, käynnistysluokan mukaan jaoteltuna (CLASS) 40 °C ympäristölämpötilassa

	I_e [A]	I_{min} [A]	I_{max} [A] CLASS 10	I_{max} [A] CLASS 15	I_{max} [A] CLASS 20
3RW40 24-...	12.5	5	12.5	11	10
3RW40 26-...	25.3	10	25.3	23	21
3RW40 27-...	32.2	17	32.2	30	27
3RW40 28-...	38	23	38	34	31
3RW40 36-...	45	22.5	45	42	38
3RW40 37-...	63	25.5	63	50	46
3RW40 38-...	72	34.5	72	56	50
3RW40 46-...	80	42.5	80	70	64
3RW40 47-...	106	46	106	84	77

ON/RUN lähdön 13/14 parametointi (tehdasasetus: ON) (Kuva 3 graafisessa osassa)

- Käynnistä parametointitila: (3RW40 2 -laite: avaa koteloon kansi, kuva 2.) Paina "RESET MODE" -painiketta (2) yli 2s ajan kunnes LEDi "DEVICE" (5) vilkkuu (vihreä). Samaan aikaan kun painat "RESET MODE" -painiketta (2), paina "RESET/TEST" -painiketta (1) yli 1 s kunnes LEDi "DEVICE" (5) palaa (punainen).
- Näyttötila: LEDi "STATE/BYPASSED/FAILURE" (6) välähtelee (vihreä): ON -tila. LEDi "STATE/BYPASSED/FAILURE" (6) vilkkuu (vihreä): RUN -tila.
- Muuta tila: Paina "RESET MODE" painiketta (2).
- Poistuminen ohjelmointitilasta ja tallennus: Paina "RESET/TEST" -painiketta (1) yli 1s ajan kunnes LEDi "DEVICE" (5) palaa (vihreä).

ON tila pysyy päällä niin kauan kuin liittimessä 1 on ohjaus. RUN pysyy päällä niin kauan kuin pehmo ohjaa moottoria eli käynnistyksessä, normaalikäytössä ja hidastuksessa (mikälä valittu)

Käyttöönoton pikaopas

Termistoriliitintä (vain malli 3RW40.-TB0.)

- BI-metallinen yliämpösuoja kuva 6.3 (poista silloitus)
- PTC -vastus ,kytkentätyyppi A kuvan 6.4 mukaan.

English

Pikaopas pehmoikäynnistimen SIRIUS 3RW40 käyttöönottoon

1. Kytke
 - Ohjausosa
 - Teho-osa

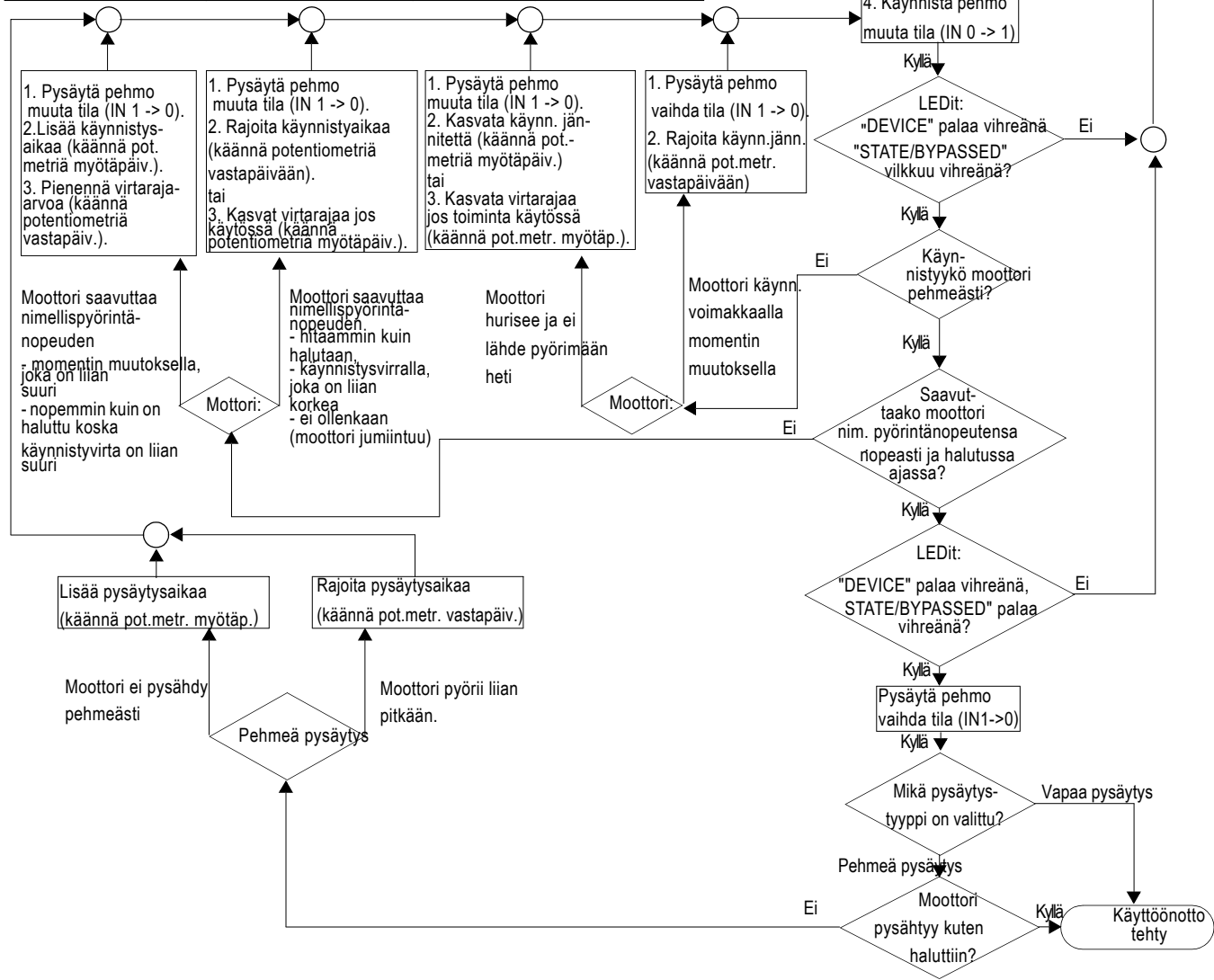
HUOMIO

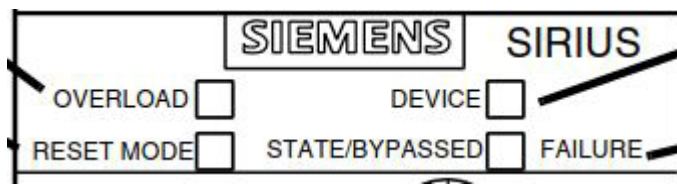
Vaara, että laite vioittuu!
Merkitsemättömiin liittimiin ei saa tehdä kytkentöjä.

Suositus asetukset	Käynn.parametrit			Pysäytys-parametrit
	Käynn. jännite %	Käynn. aika s	Virta-rajaa	Pysäytysaika s
Sovellus				
Hihnakuuljetin	70	10	5 x le	5
Rullakuuljetin	60	10	5 x le	5
Kompressor	50	10	4 x le	0
Pieni puhallin	40	10	4 x le	0
Pumppu	40	10	4 x le	10
Hydraulipumppu	40	10	4 x le	0
Sekoitin	40	20	4 x le	0
Porakone	40	20	4 x le	0

2. Konfiguroi laite
 - Mootorin suojaus**
 - Aseta moottorin nimellisivirta le -valintakytkimellä
 - Aseta haluttu laukaisuluokka CLASS -valintakytkimellä.
 - Aseta pehmoikäynnistysparametrit**
 - Virran rajoitusarvo (x le)
 - Käynnistysaika (s)
 - Käynnistysjännite (%)
 - Pysäytysaika (s)
- katso taulukosta sovellukseen sopiva asettelu.

3. Tarkista ja kytke jännite ohjausosaan ja teho-osaan.
- Etsi vika käyttäen apuna LEDien tilatietoja ja tilataulukkoa (katso sivu 7).





Tilatieto LEDit

Ohjaujännite on
päällä = 1,
pois = 0 liittimessä 1.
Katso sivu 6 kohta 6.1

3RW40	LEDit 3RW40 pehmon kannessa				Apukoskettimet			
	Pehmökäynnistin		Moottorin suojaus					
	DEVICE, laite (pu/vi/kelt)	STATE /tila BYPASSED, ohit. / FAILURE, vika (vi/pu)	OVERLOAD ylikuorm. (pu)	RESET- tila (ke/vi)	13 14 (ON, päällä)	13 14 (RUN, käy)	24 23, (ohitus, BYPASSED)	96 95 98 FAILURE /vika
U _s = 0	●	●	●	●	—	—	—	⌋
Toimintatila	IN							
OFF gn = vi	0	☀ gn	●	●	—	—	—	⌋
Käynnistys	1	☀ gn	◐ gn	●	—	—	—	⌋
Ohitettu	1	☀ gn	☀ gn	●	—	—	—	⌋
Run-out	0	☀ gn	◐ gn	●	—	—	—	⌋
Varoitukset								
le / class laukaisuluokka väärä	☀ gn	◐ gn	◐ gn	●				⌋
Käynnistys estetty, laite liian kuuma ylw = ke	◐ ylw	●	●		—	—	—	⌋
Häiriöt								
Syöttöpuolen elektroniikkavika rd = pu	●	☀ rd	●		—	—	—	⌋
Väärä le / class asetelu ja IN (0 -> 1)	☀ gn	☀ rd	◐		—	—	—	⌋
Moottorin suojaus, off -tila	☀ gn	●	☀		—	—	—	⌋
Lämpörele / termistori	☀ gn	●	⊗		—	—	—	⌋
Termistori, moottorin suojaus	☀ gn	●	⊗		—	—	—	⌋
Johdin katkos / oikosulku	☀ gn	●	⊗		—	—	—	⌋
Pehmon yllämpötilanne	☀ ylw	☀ rd	●		—	—	—	⌋
- Puuttuva syöttöjännite	☀ gn	☀ rd	●		—	—	—	⌋
- Vaihe vika, ei kuormaa	☀ gn	☀ rd	●		—	—	—	⌋
Laitevika								
	☀ rd	☀ rd	●		—	—	—	⌋
Testitoiminta								
1) Paina TEST -painiketta yli t > 5 s ajan	☀ gn	●	☀ rd	●	—	—	—	⌋
RESET MODE -tilan vaihto, paina painiketta muuttaaksesi tilaa								
Käsikuittaus				●				
Autokuittaus				☀ ylw				
Kauokuittaus katso kuva 6.2				☀ gn				

*katso
sivu 1

LED näyttö				vi	ke	pu	1) Moottorin suojauksen testaus
●	☀	◐	⊗	= vihreä	= keltainen	= punainen	
OFF	ON	välähtelee	vilkkuu				

VAROITUS



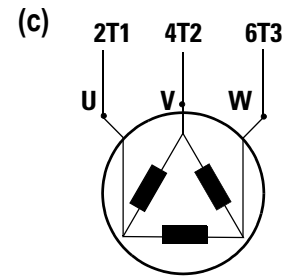
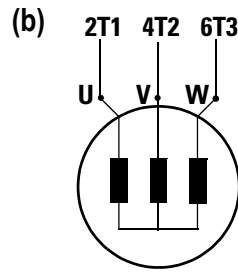
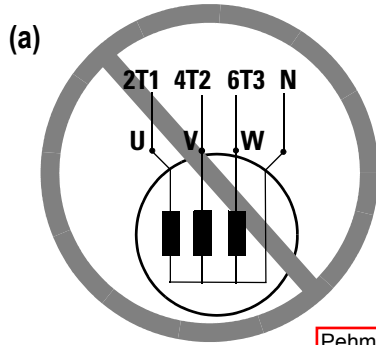
Automaattinen käynnistys.

Voi aiheuttaa kuoleman, vakavan vammautumisen tai omaisuuden tuhoutumisen.

Automaattista kuittausta (RESET MODE) ei saa käyttää sovelluksissa, joissa odottamaton käynnistys voisi aiheuttaa vakavia vammoja henkilöille tai omaisuudelle.

Käynnistyskomento pitää estää siksi ajaksi kun moottori jäähtyy ja uusi komento voidaan antaa vasta kun se on turvallista. Suosittelemme että häiriökosketin (liittimet 95/ 96) otetaan osaksi laitteen ohjauksiiriä, esim. kätettäessä etukontaktoria.

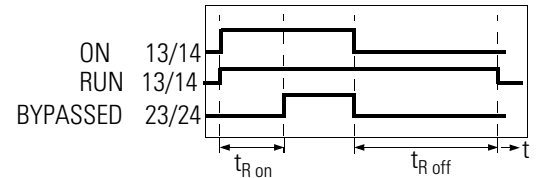
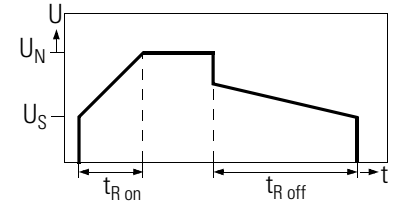
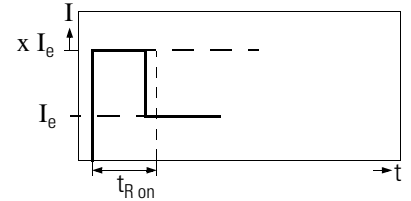
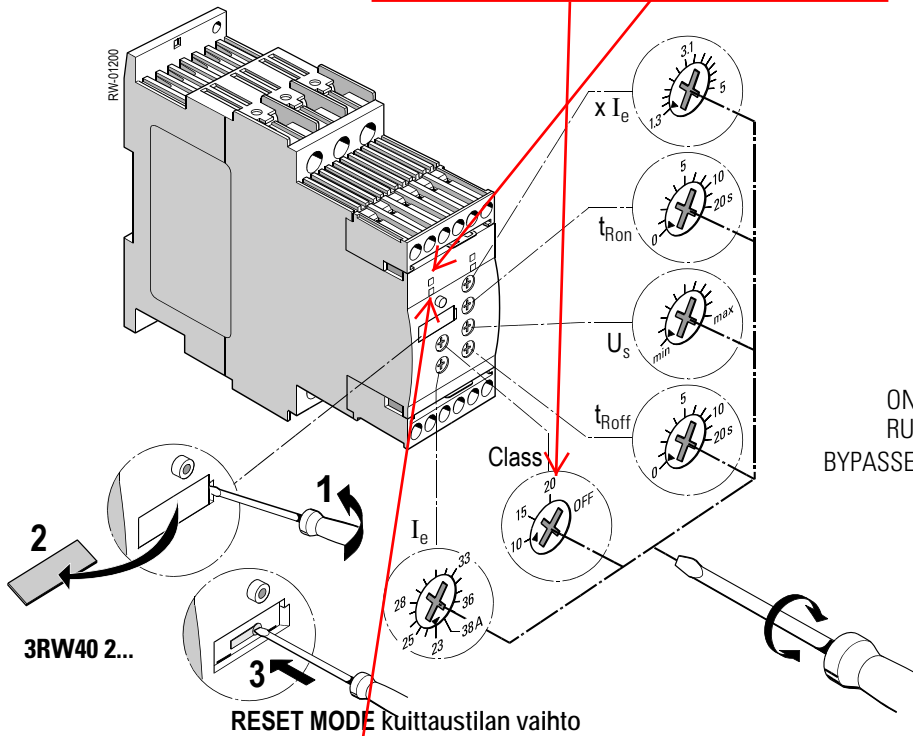
1.



2.

Pehmökäynnistimen lämpöreleen suurin asetteluvirta on mitoitettu Class 10 mukaan. Lämpörele ei salli suurinta asetteluvirtaa jos käytetään Class 15 ta 20 asetusta. Punainen merkkivalo OVERLOAD LED alkaa vilkkua. Vilkkuminen loppuu jos asetusarvoa pienennetään.

*katso sivu 1



Kuittaustila vaihdetaan painamalla RESET MODE painiketta. RESET MODE LEDin väri kertoo mikä kuittaustila on valittu. Katso sivu 5.

- ei valoa = käsikuittaus (tehdasasetus)
- keltainen = automaattikuittaus
- vihreä = kaukokuittaus

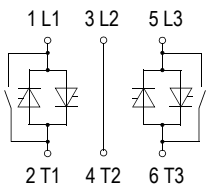
Kaukokuittaus
Ylikuorman jälkeen annetaan A1 ja A2 liittimissä olla ohjausjännitteen n. 5 min ajan, jonka jälkeen kaukokuittaus suoritetaan ottamalla apujännite > 1,5 s ajaksi pois liittimestä A1.

Automaattinen käynnistys.

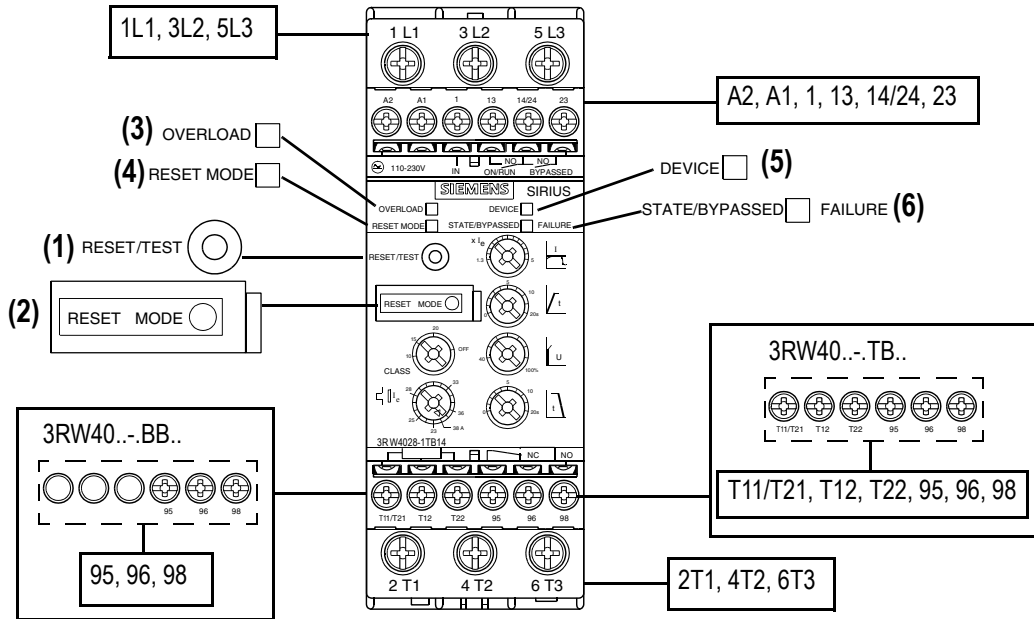
Voi aiheuttaa kuoleman, vakavan vammautumisen tai omaisuuden tuhoutumisen.

Automaattista kuittausta (RESET MODE) ei saa käyttää sovelluksissa, joissa odottamaton käynnistys voisi aiheuttaa vakavia vammoja henkilöille tai omaisuudelle. Käynnistyskomento pitää estää siksi ajaksi kun moottori jäähtyy ja uusi komento voidaan antaa vasta kun se on turvallista. Suosittelemme että häiriökosketin (liittimet 95/ 96) otetaan osaksi laitteen ohjauspiiriä, esim. kätettäessä etukontaktoria.

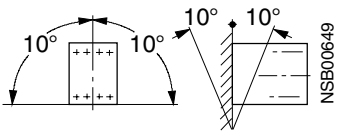
3.



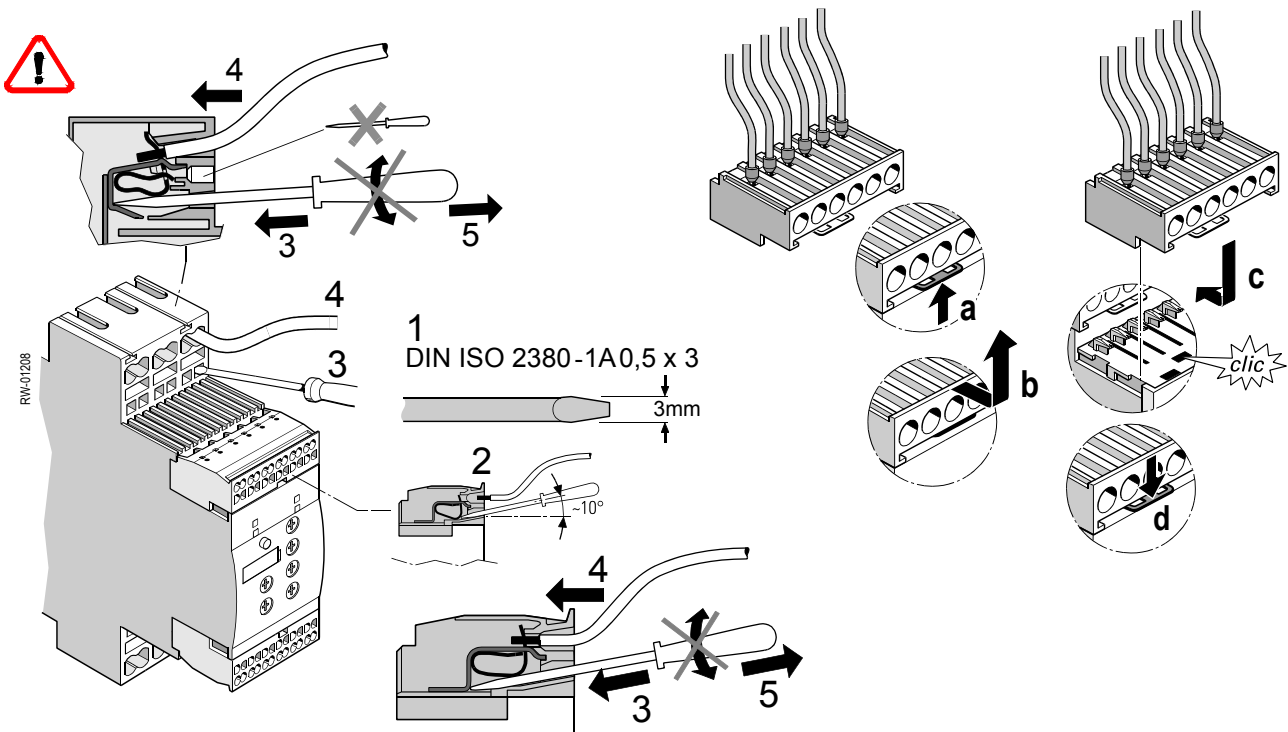
U_s: 3RW40...-B0.: ≈ 24 V ± 20 %
 3RW40...-B1.: ≈ 110...230 V -15 %, +10 %



4.

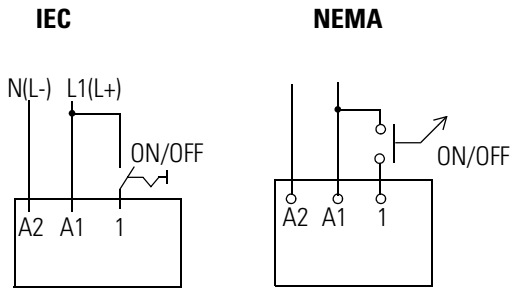


5.

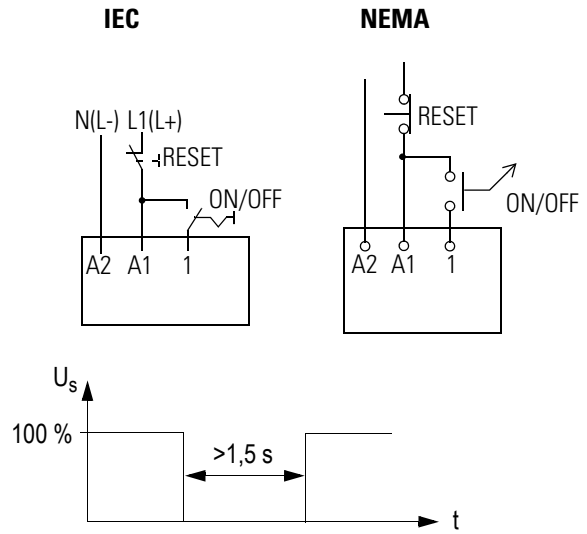


6.

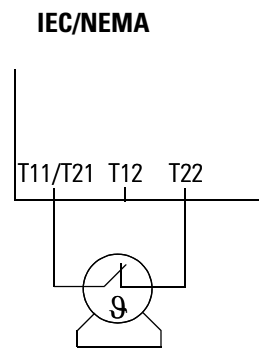
6.1



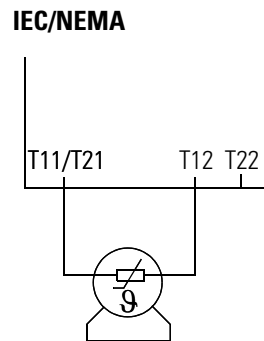
6.2



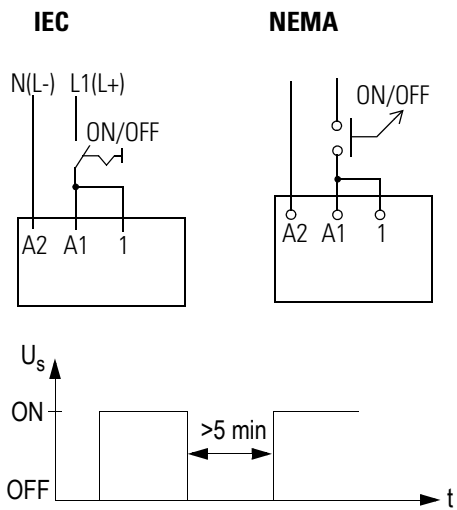
6.3



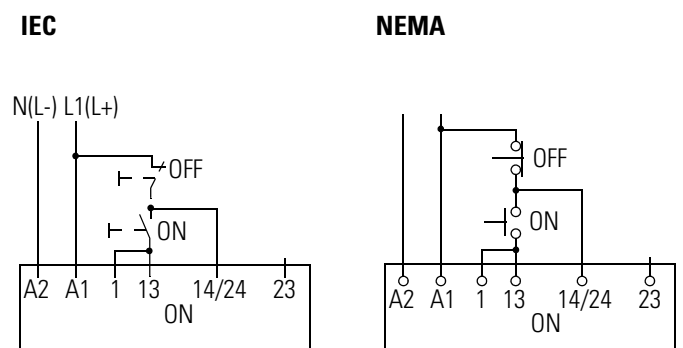
6.4



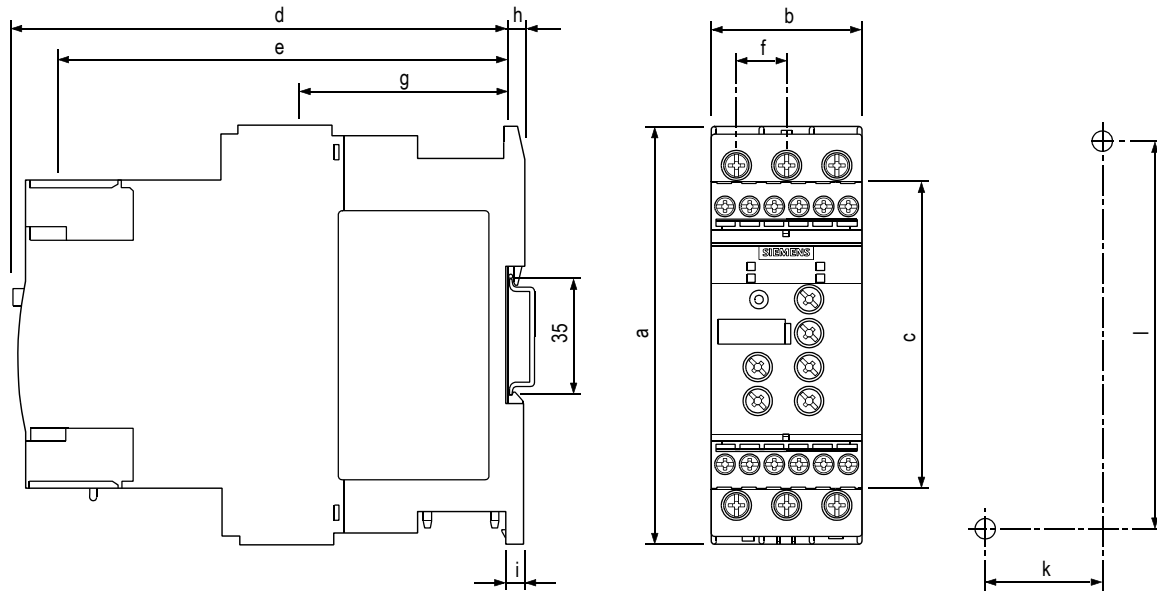
6.5



6.6



7.



	a	b	c	d	e	f	g	h	i	k	l
3RW40 2	125 (4.92)	45 (1.8)	92 (3.62)	149 (5.90)	126 (5.00)	14,4 (0.57)	63 (2.48)	5 (0.2)	6,5 (0.26)	35 (1.38)	115 (4.53)
3RW40 3	160 (6.3)	55 (2.18)	110 (4.33)	165 (6.49)	140 (5.51)	18 (0.71)	63 (2.48)	5 (0.2)	6,5 (0.26)	30 (1.18)	150 (5.91)
3RW40 4	170 (6.7)	70 (2.76)	110 (4.33)	183 (7.20)	158 (6.22)	22,5 (0.89)	85 (3.35)	5 (0.2)	10 (0.4)	60 (2.36)	160 (6.3)

mm (inch)

3RW40 asetukset kokoluokat S0 ... S3

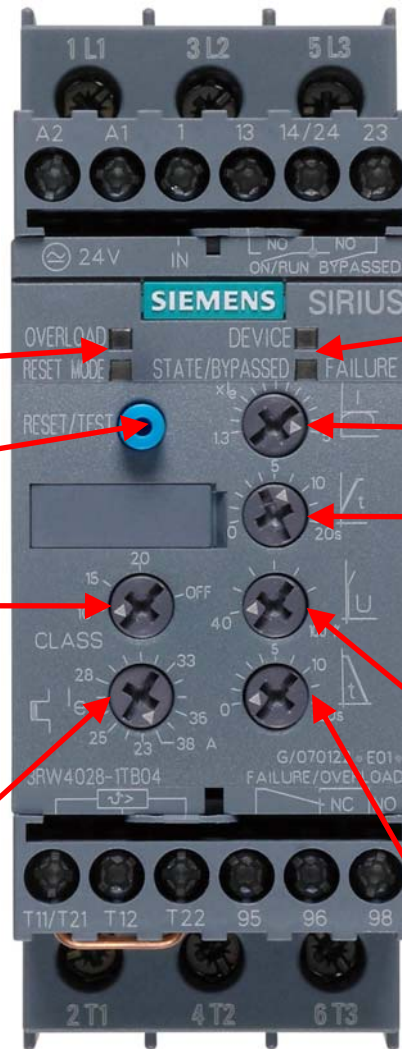
Esimerkki: pumpun asetukset

7 Tilatieto LEDi moottorin suojaus

8 RESET/TEST painike

13 Laukaisuluokka (class), lämpöreleen asetus
10 normaalikäynnistys
20 raskaskäynnistys
OFF –asento ei suojausta -> vaatii tällöin ulkopuolisen suojauksen esim. termistorit

14 Moottorin nimellisvirran säätö. Valitaan moottorin kilven mukaan.



6 Tilatieto LEDi laite

9 Käynnistysirranrajoitus le *
nimellisvirran kerrannainen

10 Käynnistysramppiaika, aika jossa saavutetaan virtaraja

11 Käynnistysjännite (momentti) momentin oltava riittävä, että moottori käynnistyy. Esim. - pumppu 40%

12 Pysäytysramppiaika
Esim:
- 0 s –arvo vapaa pysäytys
- 10 s pumput, paineiskujen vaimentamiseksi

