

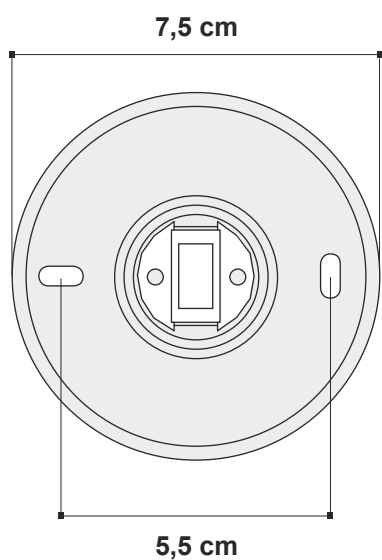


scheda tecnica - data sheet

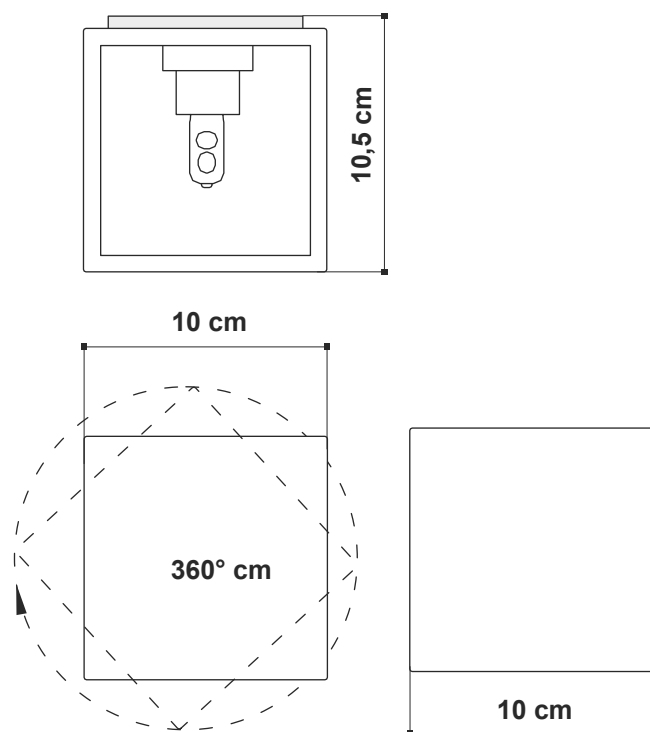


modello: modell:	ALEA
codice: code:	4282
design:	ABS studio
anno - year:	2006
tipologia: typology:	lampada a parete orientabile adjustable wall lamp
materiali: materials:	vetro - PPS glass - PPS
luce: light:	diffusa diffuse
lampadine - bulbs:	48W G9 ECO 3,5W G9 LED
grado IP - IP grade:	IP20
peso netto - net weight:	0,6 Kg
finiture: finishes:	.57 vetro bianco .57 white glass
marcatore: marking:	CE
marchi costruttivi: symbols:	 

Dimensioni per il fissaggio a parete - Dimensions for wall fitting



Dimensioni - Dimensions



EGOLUCE s.r.l., via I. Newton 12 - 20016 Pero - Milano
 telefono +39 02 339586.1 - fax. +39 02 3535112
 e-mail: info@egoluce.com - http://www.egoluce.com

La presente scheda tecnica è di proprietà di EGOLUCE srl. Tutti i diritti sono riservati. Le fotografie, le descrizioni degli apparecchi, i disegni quotati ed i valori fotometrici menzionati sono a titolo indicativo e non costituiscono alcun impegno per la nostra società che si riserva di apportare, in qualsiasi momento e senza preavviso, tutte le modifiche che riterrà opportune.