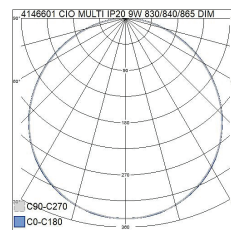
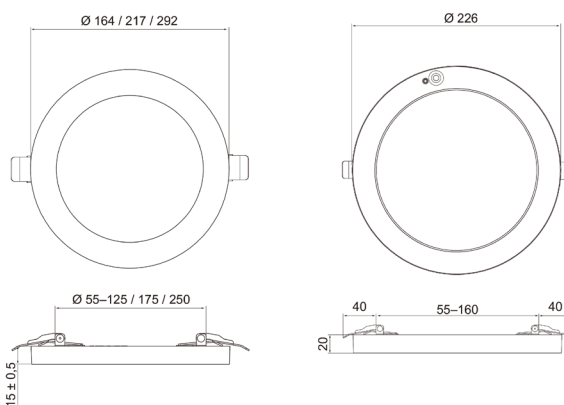




Cio Multi

Väriämpötilan vaihdolla varustettu Cio Multi on matalarakenteinen ja kevyt pinta- tai puoliuppoasennettava paneelivalaisin. Valaisimen väriämpötila valitaan kolmesta vaihtoehdosta ennen asennusta. Cio Multi soveltuu kuiviin tiloihin asuin- ja julkisissa tiloissa ja se on erinomainen ratkaisu erityisesti saneerauskohteissa. Cio Multi -mallien etuna on säädettävä jousikiinnike, jolla valaisin voidaan sovittaa lähes jokaiseen valmiiseen upotusaukkoon (55–250 mm) riippuen tuotteen koosta. Sarjaan kuuluva Pir-malli sopii erityisesti eteiskäytäviin ja tuulikaappeihin. Valaisimet ovat himmennettäviä (ei Pir-malli). Valittavanasi on kolme runkokokoa. Valaisimeen on saatavana monipuolisesti lisätarvikkeita. Valaisimen värin voi vaihtaa koristerenkaalla ja korotuskehysellä asennus onnistuu myös pintakaapelilla.

- Runko polykarbonaattia, kupu opaloitua polykarbonaattia.
- Valkoinen, RAL 9003.
- Suojausluokka II.
- Pinta- tai puoliuppoasennus.
- Valaisimessa kiinteä liitosjohto 2 x 0,75 mm². Päätyvä asennus.
- Asennuskorkeus 2–5 m.
- Väriämpötilat 3000 K, 4000 K ja 6500 K, vaihdettavissa valaisimesta. CRI > 80 / Ra > 80.
- IP20/20.
- IK03.
- Kiinteä led 9 W / 500 lm, 12 W / 1000 lm, 16 W / 1500 lm. Pir-malli 12 W / 1000 lm.
- Himmennys: nousevan ja laskevan reunan ohjaus ja Casambi.
- Käyttöympäristön lämpötila 0 ... 25 °C.
- Hyötyelinikä L70 50 000 h (Ta25°C).



Cio Multi -mallien etuna on säädettävä jousikiinnike, jolla valaisin voidaan sovittaa lähes jokaiseen valmiiseen upotusaukkoon.



Pir-malli.

Tilaustuote, • Varastotuote

Cio Multi Dim

SNRO	KOODI	W	LM
• 4146601	A1CIOA	IP20 9W 830/840/865 DIM WH	9 500
• 4146602	A1CIOB	IP20 12W 830/840/865 DIM WH	12 1000
• 4146603	A1CIOC	IP20 16W 830/840/865 DIM WH	16 1500
• 4146699	A1CIOO	IP20 24W 830/840/865 DIM WH	24 2000

Cio Multi tunnistinvalaisimet

SNRO	KOODI	W	LM
• 4146604	A1CIOD	IP20 12W 830/840/865 PIR WH	12 1000

Cio Multi Casambi

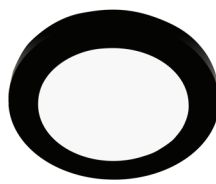
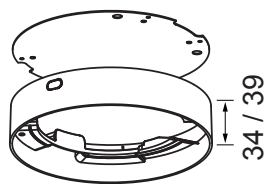
SNRO	KOODI	W	LM
	A1CIOA-CA	IP20 9W 830/840/865 CA WH	9 500
	A1CIOB-CA	IP20 12W 830/840/865 CA WH	12 1000
	A1CIOC-CA	IP20 16W 830/840/865 CA WH	16 1500

Uusi lisätarvike: korotuskehys

Cio Multi korotuskehysellä valaisin voidaan asentaa pintakaapelilla. Kehyksessä on murtoaihiot vastakkaisilla puolilla, joten valaisimia voi ketjuttaa. Kehyksen väri ja pintastruktuuri ovat samat kuin valaisimessa, joten lopputulos on siisti.



Cio Multi lisätarvikkeet



Korotuskehys

Cio Multi korotuskehyksellä valaisin voidaan asentaa pinta-kaapelilla. Kehyksessä on murtoaihiot vastakkaisilla puolilla, joten valaisimia voi ketjuttaa. Kehyksen väri ja pintastruktuuri ovat samat kuin valaisimessa, joten lopputulos on siisti. Kehys on saatavana jokaiseen Cio Multi -valaisimeen, myös Pir-malliin. Korotuskehys ei sovellu käytettäväksi yhdessä koristerenkaiden kanssa.

• Varastotuote

Cio Multi lisätarvikkeet

SNRO	KOODI	
• 4146801	A1CIOK	Korotuskehys 164 mm WH
• 4146802	A1CIOL	Korotuskehys 217 mm WH
• 4146804	A1CION	Korotuskehys 226 mm WH
• 4146803	A1CIOM	Korotuskehys 292 mm WH

Koristerengas

Cio Multi -sarjaan on saatavana lisätarvikkeena koristerengas. Sen avulla valaisimen värin voi vaihtaa helposti ja nopeasti. Renkaan saa joko mustana tai kromin värisenä kaikkiin perusmalleihin (ei Pir-malliin). Koristerengas kiinnitetään valmiiksi asennetun valaisimen pintaan. Valaisimen kehyksessä on magneetti, jonka ansiosta koristerengas asettuu nopeasti ja saumattomasti paikoilleen ja pysyy tiukasti kiinni valaisimessa.

• Varastotuote

Cio Multi lisätarvikkeet

SNRO	KOODI	
• 4146662	A1CIOE	Koristekehys 164 mm BK
• 4146663	A1CIOF	Koristekehys 164 mm CR
• 4146664	A1CIOG	Koristekehys 217 mm BK
• 4146665	A1CIOH	Koristekehys 217 mm CR
• 4146666	A1CIOI	Koristekehys 292 mm BK
• 4146667	A1CIOJ	Koristekehys 292 mm CR