

Conny 230V

3xGU10

4xGU10

6xGU10



230V, 50/60Hz, Max. 50W, Class I, IP20

	<p>● 0,5 - 1,0 mm² </p> <p>● 1,5 - 2,5 mm² </p>	<p>ca 10° (max. 20°)</p> <p>Max 16A</p> <p></p> <p>NO: Skru av strømmen før montering EN: Turn off power before installing FR: Couper le courant avant l'installation NL: Stroom uitschakelen voor u het toestel installeert DE: Vor Installationsarbeiten den Strom abschalten.</p>
	<p>NO: Kan kun installeres av en registrert installasjonsvirksomhet EN: Only to be installed by an authorized electrician FR: Doit être installé par un électricien autorisé NL: Mag alleen geïnstalleerd worden door een bevoegde elektricien DE: Dieses Produkt darf nur durch autorisiertes Personal (z. B. Elektro-Installateur) angeschlossen und in Betrieb genommen werden.</p>	
<p>LED: </p> <p>Halogen: </p>	<p>NO: Minimumsavstand til brennbart materiale i armaturens stråleretning. EN: Minimum distance to flammable material in the beam direction. FR: Distance minimum entre le faisceau lumineux de l'armature et toute matière inflammable. NL: Minimale afstand tussen de lichtstraal van de armatuur en het brandbaar materiaal. DE: Der kleinste Abstand zum brennbaren Material in die Richtung des Lichtstrahls.</p>	

Rev. 12.08.2014

SG Armaturen AS
Svåbekk 15
N-4790 Lillesand
NORGE
Tel: +47 37 500 300
www.sg-as.no

SG Armaturen AB
August Barksg. 30B
SE-421 32 Västra Frölunda
SVERIGE
Tel: +46 31 81 71 10
www.sg-ab.se

SG Lighting SA/NV
Wayenborgstraat 4
B-2800 Mechelen Noord II
BELGIQUE/BELGIË
Tel: +32 (0) 15 20 72 71
www.sglighting.net

SG Lighting SA/NV
Parc de l'Arboretum
73 rue de Saint Mandrier
83140 Six Fours Les Plages
FRANCE
Tel: +33 04 94 93 00 00
www.sglighting.net

SG Leuchten GmbH
Nordstrasse 53
D-59399 Olfen
DEUTSCHLAND
Tel: 0152-57000500
www.sg-leuchten.de

Conny 230V



230V, 50/60Hz, Class II, IP20, GU10, max. 50W

<p>70mm</p>		
		<p>Halogen: 0,5m</p> <p>LED: 0,05m</p> <p>NO: Minimumsavstand til brennbart materiale i armaturens stråleretning. EN: Minimum distance to flammable material in the beam direction. FR: Distance minimum entre le faisceau lumineux de l'armature et toute matière inflammable. NL: Minimale afstand tussen de lichtstraal van de armatuur en het brandbaar materiaal. DE: Der kleinste Abstand zum brennbaren Material in die Richtung des Lichtstrahls.</p>

Rev21.11.2011

SG Armaturen AS
Svaabekk Industriområde
N-4790 Lillesand
NORGE
Tel: +47 37 26 84 84
www.sg-as.no

SG Armaturen AB
August Barksg. 30B
SE-421 32 Västra Frölunda
SVERIGE
Tel: +46 31 81 71 10
www.sg-ab.se

SG Lighting SA/NV
Wayenborgstraat 4
B-2800 Mechelen Noord II
BELGIQUE/BELGIË
Tel: +32 (0) 15 20 72 71
www.sglighting.net

SG Lighting SA/NV
Parc de l'Arboretum
73 rue de Saint Mandrier
83140 Six Fours Les Plages
FRANCE
Tel: +33 04 94 93 00 00
www.sglighting.net

SG Leuchten GmbH
Nordstrasse 53
D-59399 Olfen
DEUTSCHLAND
Tel: 0152-57000500
www.sg-leuchten.de

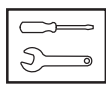
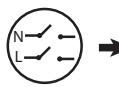
Con Rondell



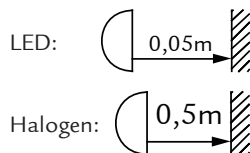
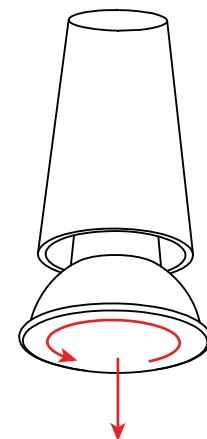
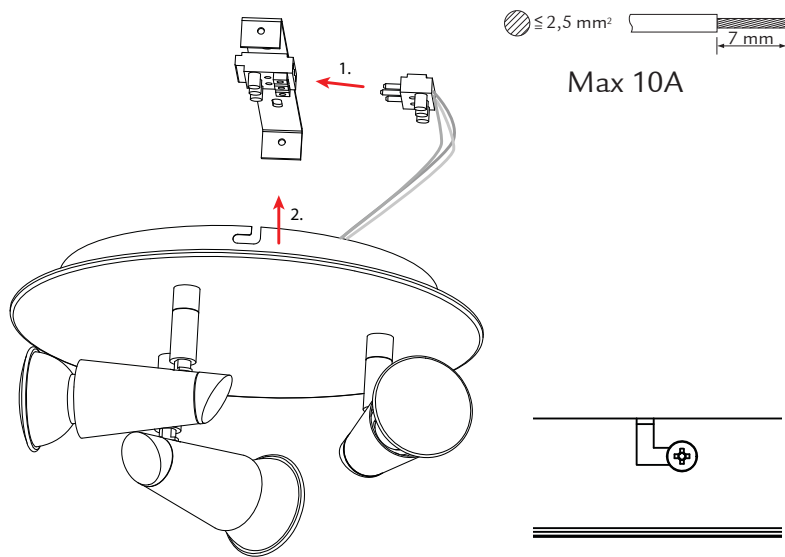
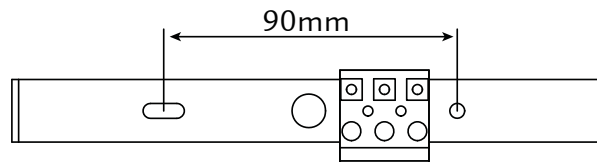
230V, 50/60Hz, GU10, Max. 3x50W, IP20



NO: Kan kun installeres av en registrert installasjonsvirksomhet
 EN: Only to be installed by an authorized electrician
 FR: Doit être installé par un électricien autorisé
 NL: Mag alleen geïnstalleerd worden door een bevoegde elektricien
 DE: Dieses Produkt darf nur durch autorisiertes Personal (z. B. Elektro-Installateur) angeschlossen und in Betrieb genommen werden.



NO: Skru av strømmen før montering
 EN: Turn off power before installing
 FR: Couper le courant avant l'installation
 NL: Stroom uitschakelen voor u het toestel installeert
 DE: Vor Installationsarbeiten den Strom abschalten.



NO: Minimumsavstand til brennbart materiale i armaturens stråleretning.
 EN: Minimum distance to flammable material in the beam direction.
 FR: Distance minimum entre le faisceau lumineux de l'armature et toute matière inflammable.
 NL: Minimale afstand tussen de lichtstraal van de armatuur en het brandbaar materiaal.
 DE: Der kleinste Abstand zum brennbaren Material in die Richtung des Lichtstrahls.

Rev. 11.06.2012

SG Armaturen AS
 Svaabekk Industriområde
 N-4790 Lillesand
 NORGE
 Tel: +47 37 26 84 84
 www.sg-as.no

SG Armaturen AB
 August Barksg. 30B
 SE-421 32 Västra Frölunda
 SVERIGE
 Tel: +46 31 81 71 10
 www.sg-ab.se

SG Lighting SA/NV
 Wayenborgstraat 4
 B-2800 Mechelen Noord II
 BELGIQUE/BELGIË
 Tel: +32 (0) 15 20 72 71
 www.sglighting.net

SG Lighting SA/NV
 Parc de l'Arboretum
 73 rue de Saint Mandrier
 83140 Six Fours Les Plages
 FRANCE
 Tel: +33 04 94 93 00 00
 www.sglighting.net

SG Leuchten GmbH
 Nordstrasse 53
 D-59399 Olfen
 DEUTSCHLAND
 Tel: 0152-57000500
 www.sg-leuchten.de

Conny 12V

3xGU5.3

4xGU5.3



230V, 50/60Hz, Class I, IP20

	<p>● 0,5 - 1,0 mm² </p> <p>● 1,5 - 2,5 mm² </p> <p>ca 10° (max. 20°)</p> <p>Max 16A</p>
	<p>NO: Skru av strømmen før montering EN: Turn off power before installing FR: Couper le courant avant l'installation NL: Stroom uitschakelen voor u het toestel installeert DE: Vor Installationsarbeiten den Strom abschalten.</p>
	<p>NO: Kan kun installeres av en registrert installasjonsvirksomhet EN: Only to be installed by an authorized electrician FR: Doit être installé par un électricien autorisé NL: Mag alleen geïnstalleerd worden door een bevoegde elektricien DE: Dieses Produkt darf nur durch autorisiertes Personal (z. B. Elektro-Installateur) angeschlossen und in Betrieb genommen werden.</p>
	<p>NO: Minimumsavstand til brennbart materiale i armaturens stråleretning. EN: Minimum distance to flammable material in the beam direction. FR: Distance minimum entre le faisceau lumineux de l'armature et toute matière inflammable. NL: Minimale afstand tussen de lichtstraal van de armatuur en het brandbaar materiaal. DE: Der kleinste Abstand zum brennbaren Material in die Richtung des Lichtstrahls.</p>

Rev. 14.02.2012

SG Armaturen AS
Svaabekk Industriområde
N-4790 Lillesand
NORGE
Tel: +47 37 26 84 84
www.sg-as.no

SG Armaturen AB
August Barksg. 30B
SE-421 32 Västra Frölunda
SVERIGE
Tel: +46 31 81 71 10
www.sg-ab.se

SG Lighting SA/NV
Wayenborgstraat 4
B-2800 Mechelen Noord II
BELGIQUE/BELGIË
Tel: +32 (0) 15 20 72 71
www.sglighting.net

SG Lighting SA/NV
Parc de l'Arboretum
73 rue de Saint Mandrier
83140 Six Fours Les Plages
FRANCE
Tel: +33 04 94 93 00 00
www.sglighting.net

SG Leuchten GmbH
Nordstrasse 53
D-59399 Olfen
DEUTSCHLAND
Tel: 0152-57000500
www.sg-leuchten.de