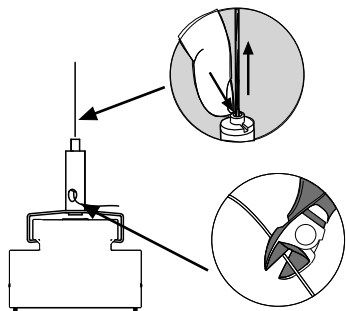
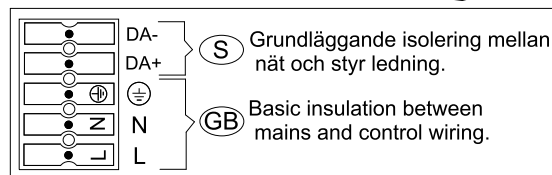
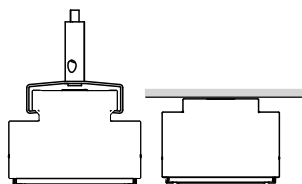


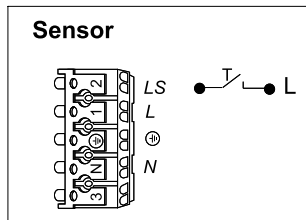
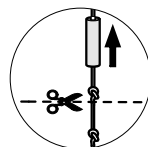
FAGERHULT

SE - 566 80 Habo

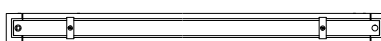
Optilume



PullSwitch



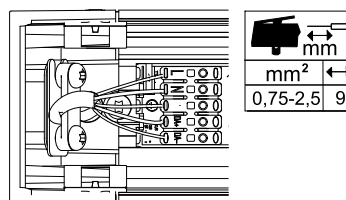
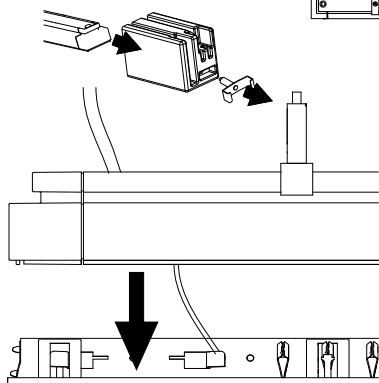
1200
Min 2 suspension



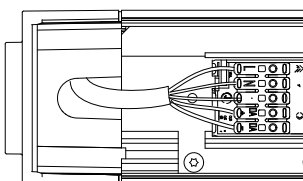
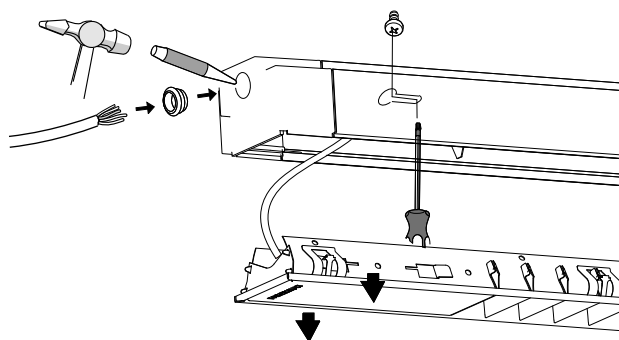
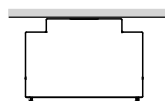
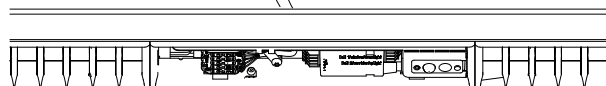
1500
Min 2 suspensions



3000
Min 3 suspensions

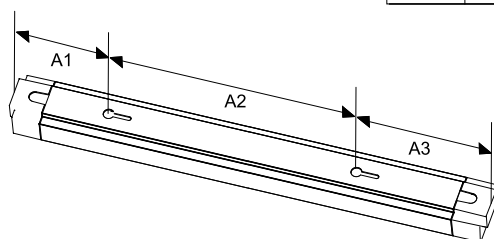
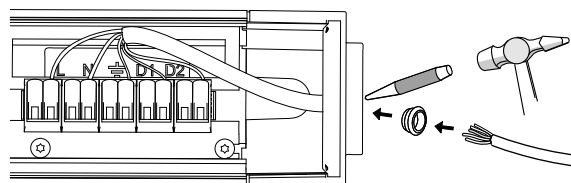


3000

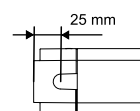


mm	↔
mm ²	↔
0,75-2,5	9

mm	↔
mm ²	↔
1,5-4	11



Module	mm		
	A1	A2	A3
1200	117	1000	166
1500	132	1200	182



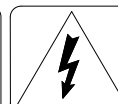
5411109 Utgåva/Edition 03

S Det är lämpligt att denna information överlämnas till användaren av anläggningen.

D Diese Informationen sind für den Benutzer der Anlage vorgesehen.

GB It is appropriate that this information is passed on to the users of the installation.

SF Nämä ohjeet tulee säilyttää ja luovuttaa kiinteistön käyttäjälle.



Ljuskällan ska enbart bytas ut av tillverkaren eller hans utsedd person.

The light source shall only be replaced by the manufacturer or his designated person.