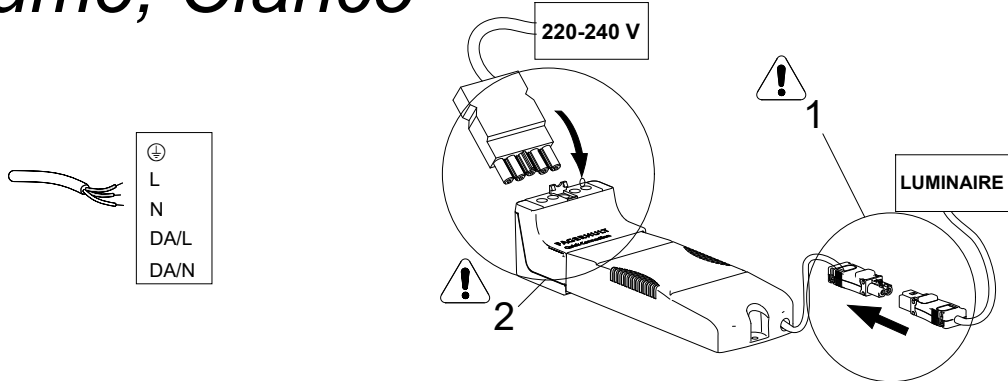
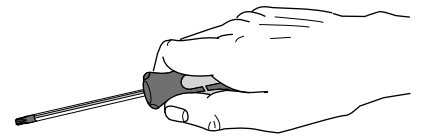


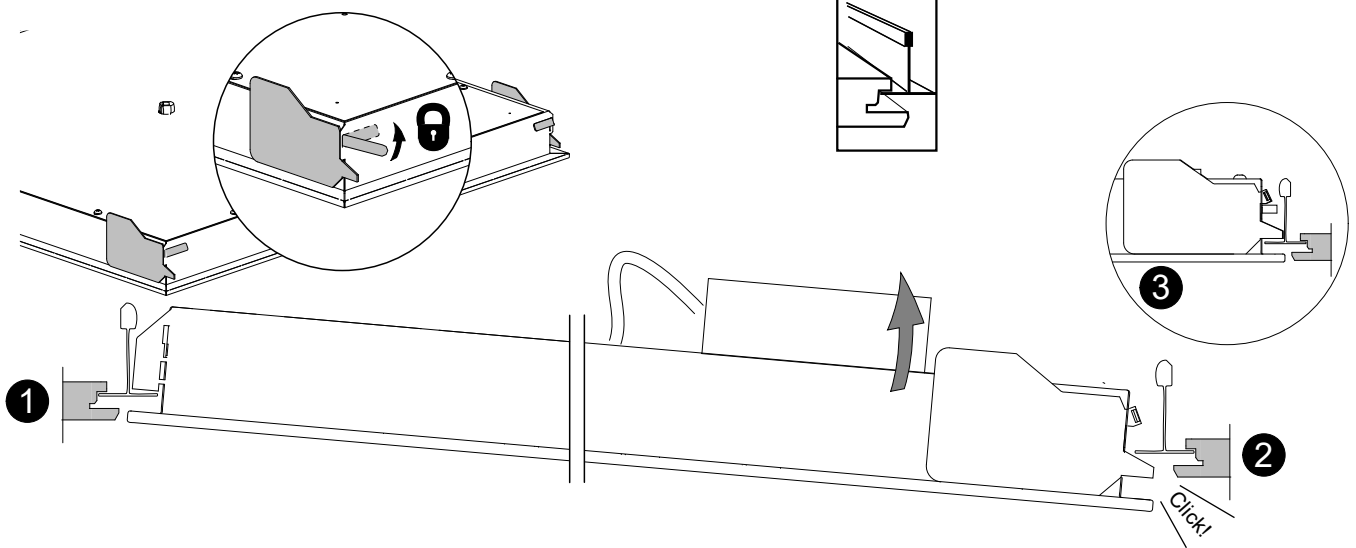
FAGERHULT

Multilume, Clarico

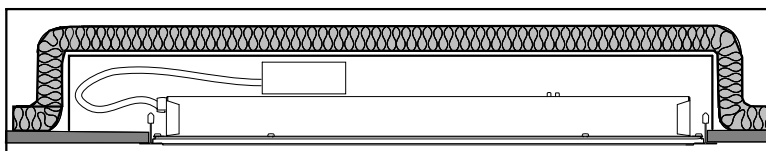
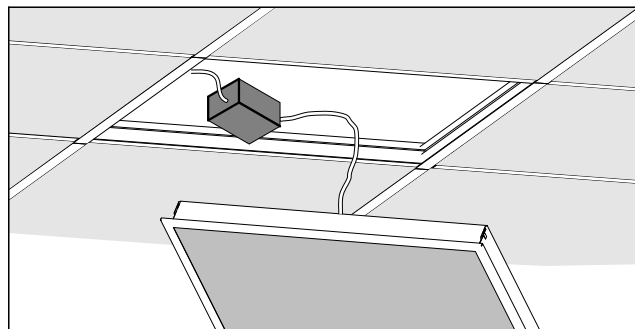
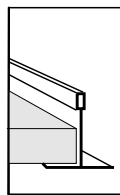
SE - 566 80 Habo



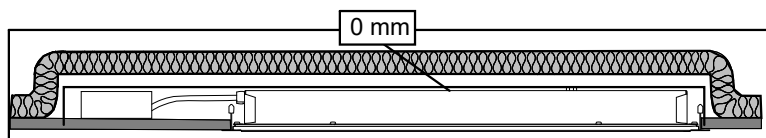
HB VARIANT



VTB VARIANT



- (S)** Ljuskällan ska enbart bytas ut av tillverkaren eller hans utsedda person.
- (GB)** The light source shall only be replaced by the manufacturer or his designated person.



Infällnadsutrymme får täckas med isolering
Box space can be covered with insulating matting

5413507 Utgåva/Edition 02

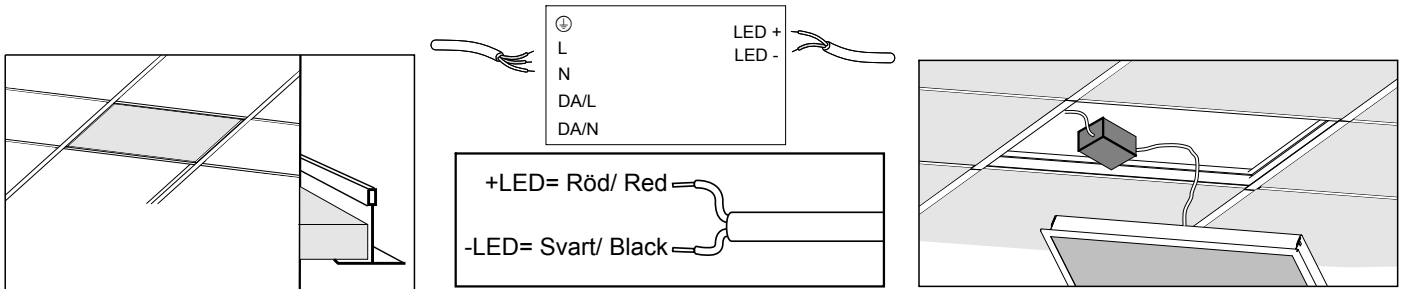
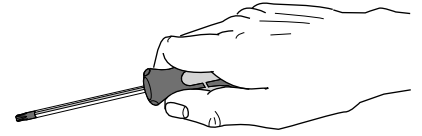
- (S)** Det är lämpligt att denna information överlämnas till användaren av anläggningen.
- (D)** Diese Informationen sind für den Benutzer der Anlage vorgesehen.

- (GB)** It is appropriate that this information is passed on to the users of the installation.
- (SF)** Nämä ohjeet tulee säilyttää ja luovuttaa kiinteistön käyttäjälle.

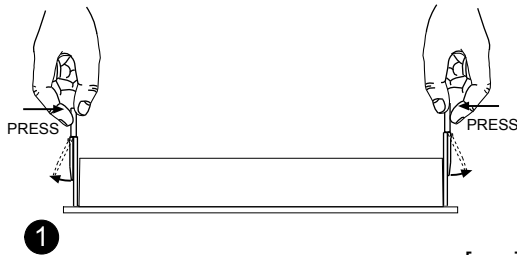
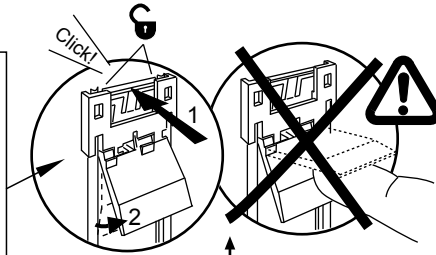
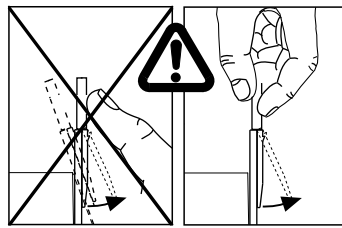
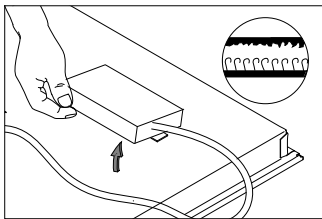
- (GB)** For use in ventilated or unventilated spaces
- (S)** För användning i ventilerade eller oventilerade utrymme

FAGERHULT SE - 566 80 Habo

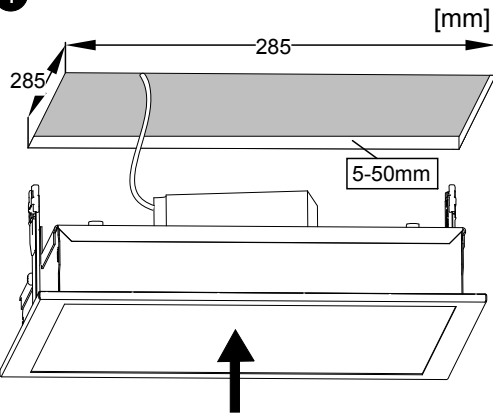
Multilume Flat 300x300



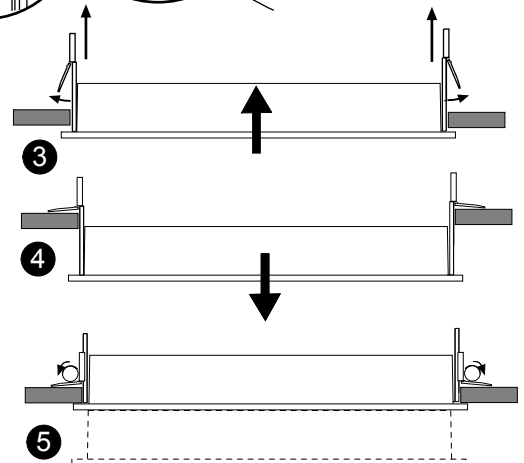
300x300



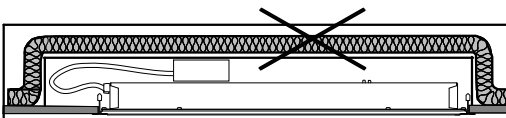
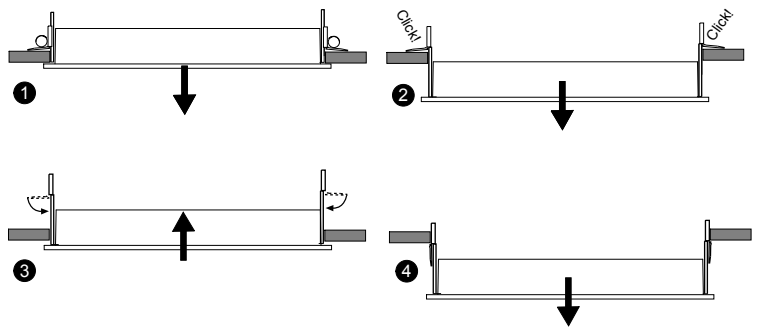
1



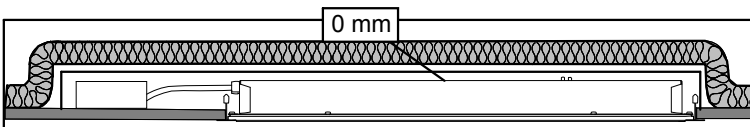
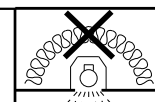
2



Remove Procedure



Får ej täckas med isolering
Must not be covered with insulating matting



Infällnadsutrymme får täckas med isolering
Box space can be covered with insulating matting

S Det är lämpligt att denna information överlämnas till användaren av anläggningen.

GB It is appropriate that this information is passed on to the users of the installation.

GB For use in ventilated or unventilated spaces

D Diese Informationen sind für den Benutzer der Anlage vorgesehen.

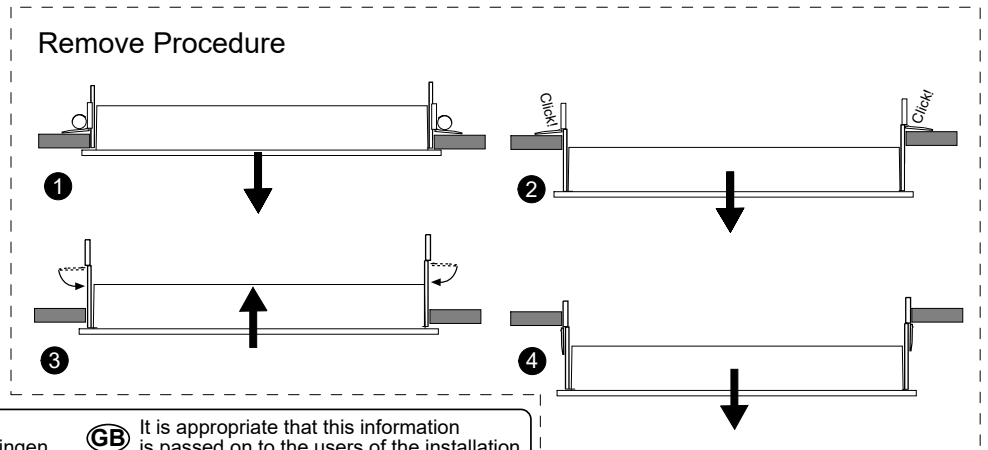
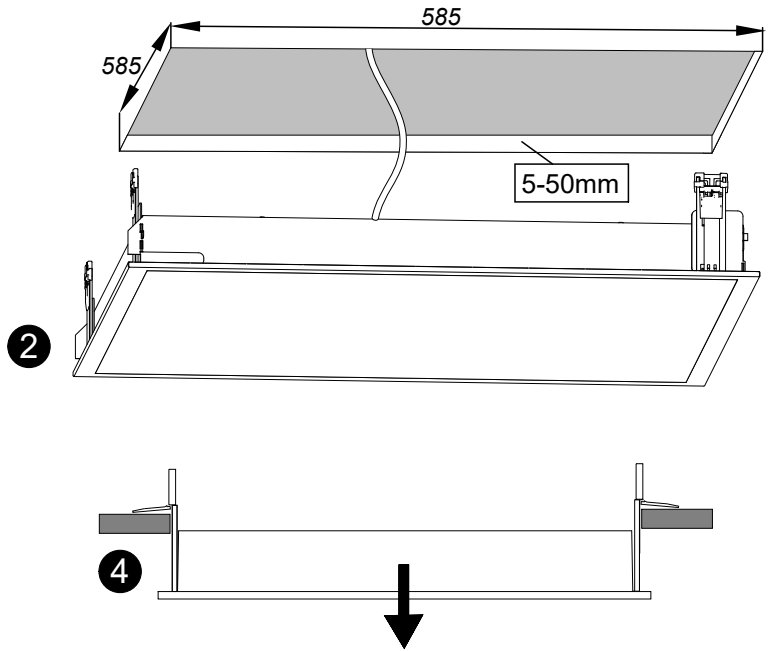
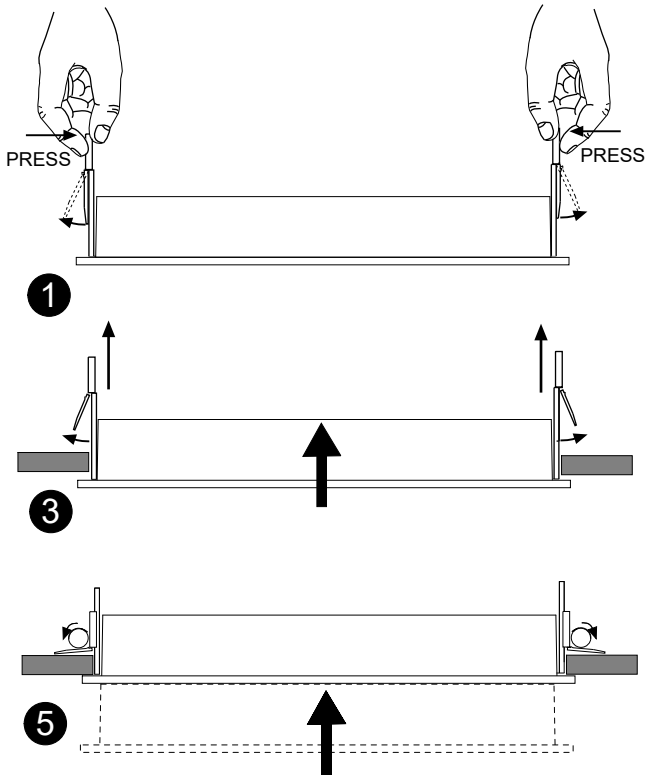
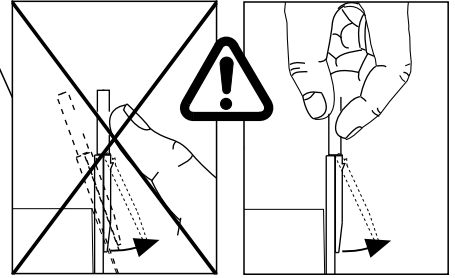
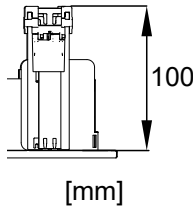
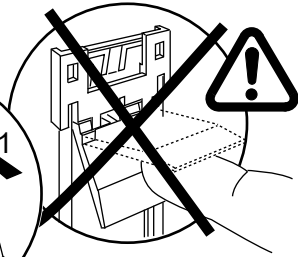
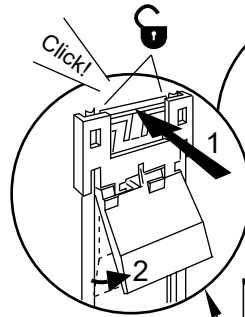
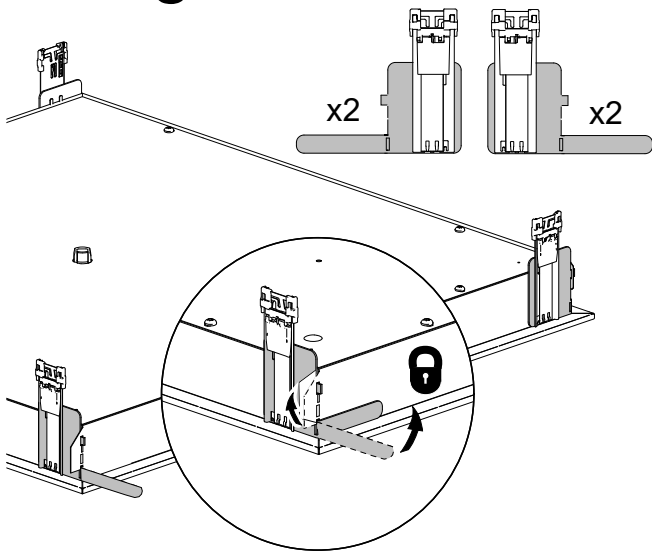
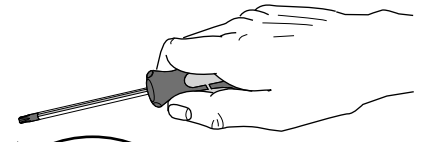
SF Nämä ohjeet tulee säilyttää ja luovuttaa kiinteistön käyttäjälle.

S För användning i ventilerade eller oventilerade utrymme

FAGERHULT

SE - 566 80 Habo

Fixing brackets



4834075 Utgåva/Edition 03

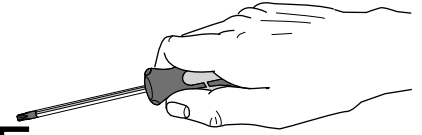
S Det är lämpligt att denna information överlämnas till användaren av anläggningen.

GB It is appropriate that this information is passed on to the users of the installation.

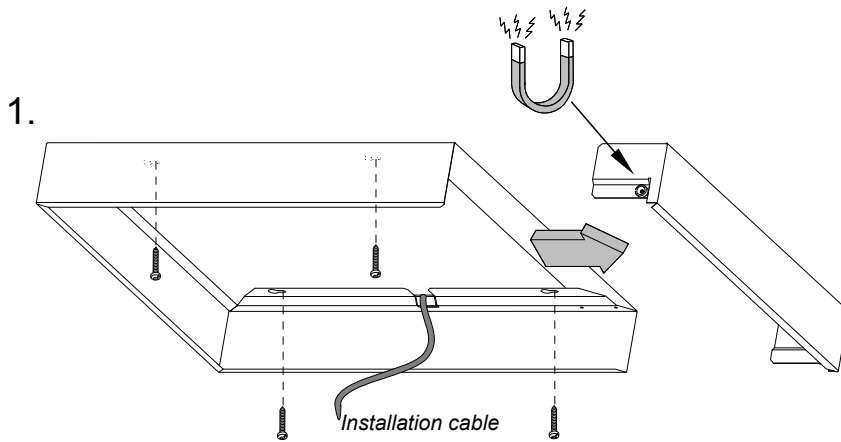
D Diese Informationen sind für den Benutzer der Anlage vorgesehen.

SF Nämä ohjeet tulee säilyttää ja luovuttaa kiinteistön käyttäjälle.

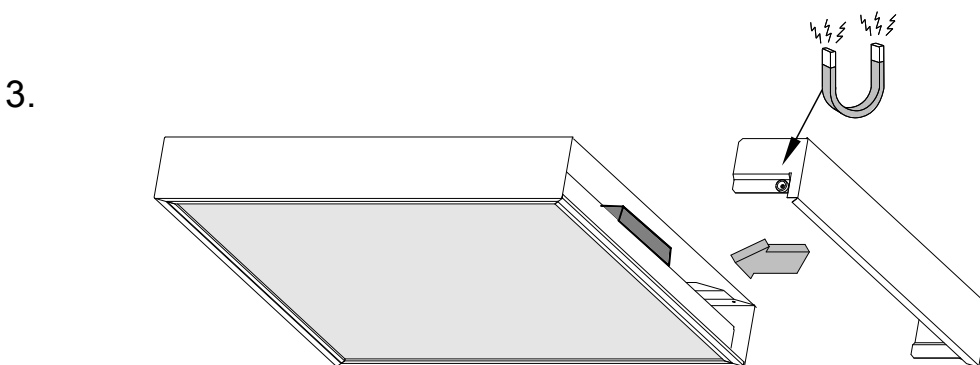
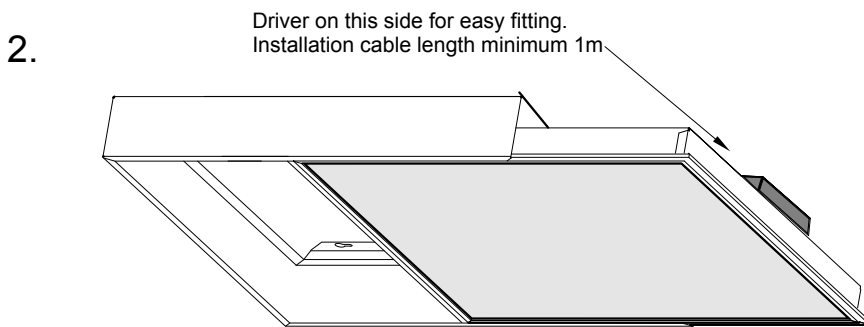
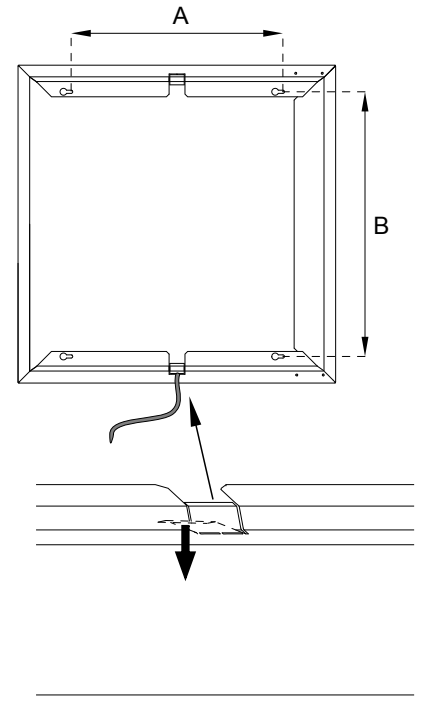
FAGERHULT SE - 566 80 Habo



Multilume Flat Surface Mounted Frame



Art.nr	A	B
41026	400	500
41026-1000	100	200
41026-1001	100	200
41026-1002	400	500
41026-1003	120	1105
41026-1004	100	500



S Det är lämpligt att denna information överlämnas till användaren av anläggningen.

D Diese Informationen sind für den Benutzer der Anlage vorgesehen.

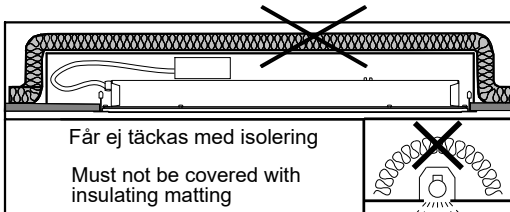
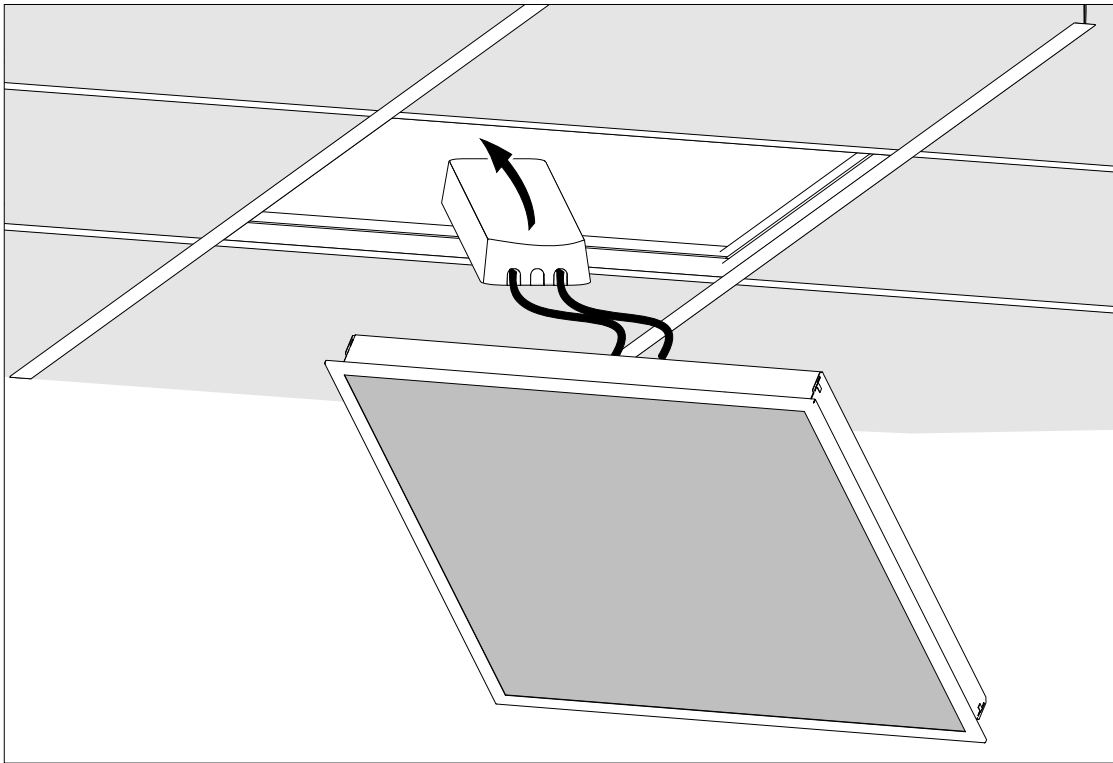
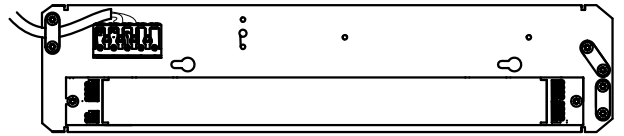
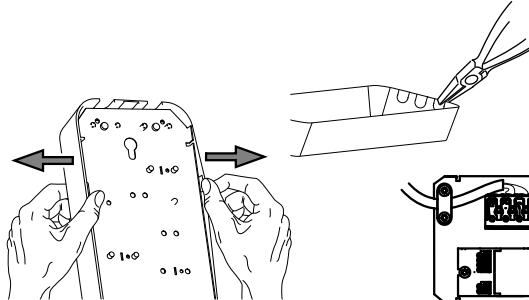
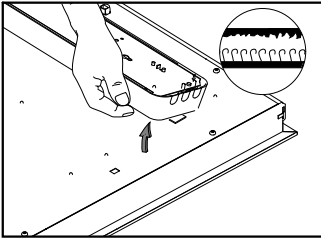
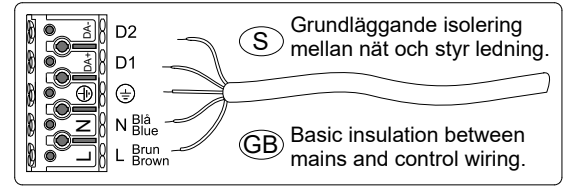
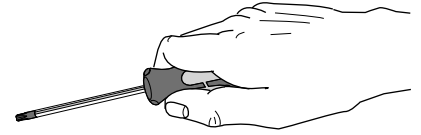
GB It is appropriate that this information is passed on to the users of the installation.

SF Nämä ohjeet tulee säilyttää ja luovuttaa kiinteistön käyttäjälle.

FAGERHULT

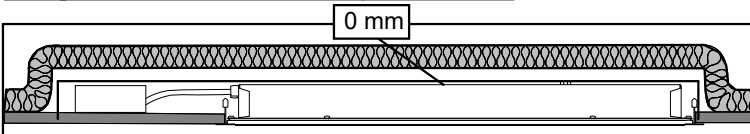
SE - 566 80 Habo

Multilume Flat TW



(S) Om armaturens kabel skulle skadas skall den bytas av tillverkaren, eller av tillverkaren utsedd person.

(GB) If the cord of this luminaire is damaged, it shall exclusively be replaced by the manufacturer, or by the manufacturer designated person.



Infällnadsutrymme får täckas med isolering

Box space can be covered with insulating matting

(S) Det är lämpligt att denna information överlämnas till användaren av anläggningen.

(D) Diese Informationen sind für den Benutzer der Anlage vorgesehen.

(GB) It is appropriate that this information is passed on to the users of the installation.

(SF) Nämä ohjeet tulee säilyttää ja luovuttaa kiinteistön käyttäjälle.

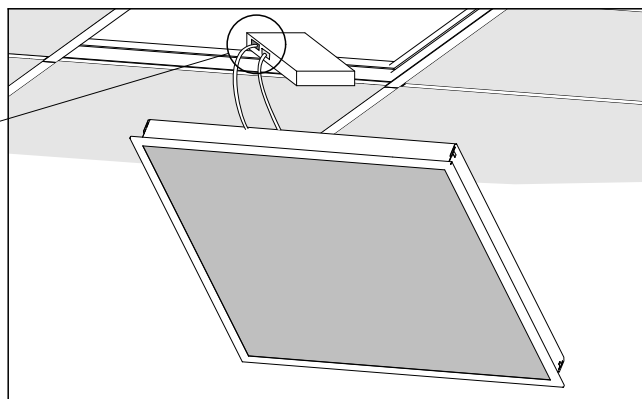
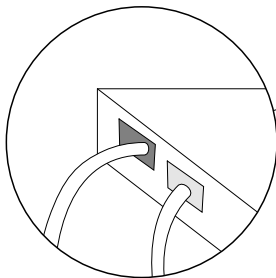
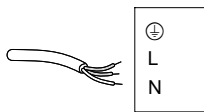
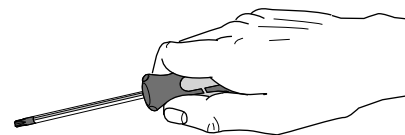
(GB) For use in ventilated or unventilated spaces

(S) För användning i ventilerade eller oventilerade utrymme

FAGERHULT

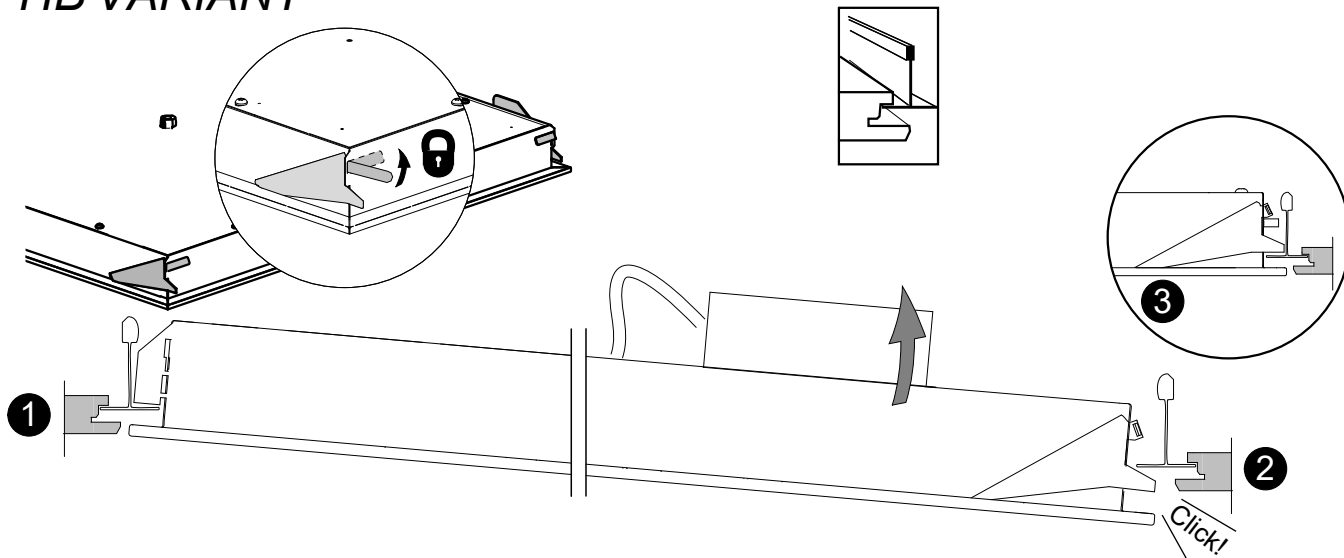
SE - 566 80 Habo

Multilume Flat Organic

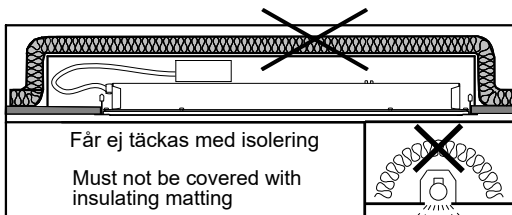
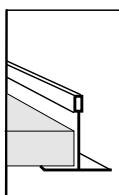


- S** Armaturdel MÅSTE anslutas innan nätspänning kopplas in!
- GB** The luminaire MUST be connected before plugging in the mains voltage!

HB VARIANT

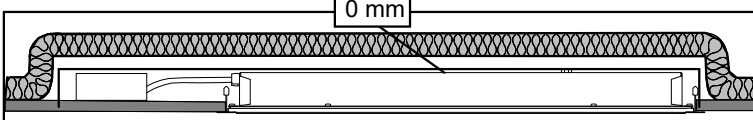


VTB VARIANT



- S** Om armaturens kabel skulle skadas skall den bytas av tillverkaren, eller av tillverkaren utsedd person.
- GB** If the cord of this luminaire is damaged, it shall exclusively be replaced by the manufacturer, or by the manufacturer designated person.

Ljuskällan ska enbart bytas ut av tillverkaren eller hans utsedda person.
The light source shall only be replaced by the manufacturer or his designated person.



Infällnadsutrymme får täckas med isolering
Box space can be covered with insulating matting

- S** Det är lämpligt att denna information överlämnas till användaren av anläggningen.
- D** Diese Informationen sind für den Benutzer der Anlage vorgesehen.

- GB** It is appropriate that this information is passed on to the users of the installation.
- SF** Nama ohjeet tulee säilyttää ja luovuttaa kiinteistön käyttäjälle.

- GB** For use in ventilated or unventilated spaces
- S** För användning i ventilerade eller oventilerade utrymme