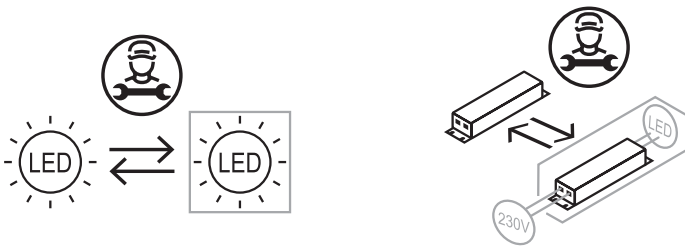
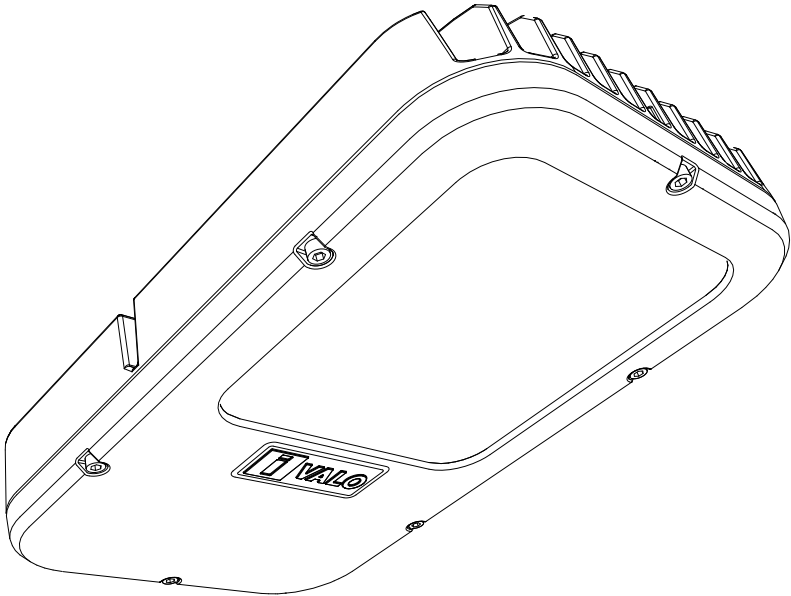




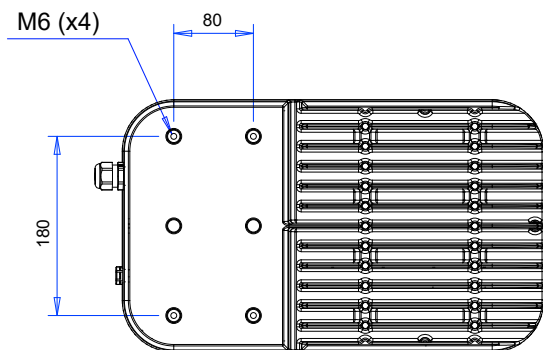
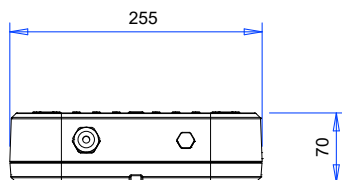
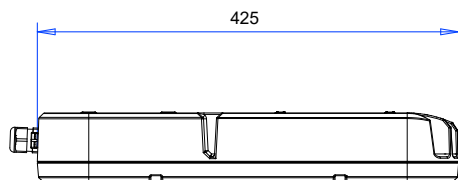
# I-VALO LUKA®

## OPERATION AND MAINTENANCE INSTRUCTIONS

<b>FI</b>	Käyttö- ja huolto-ohjeet	4
<b>EN</b>	Operation and maintenance instructions	6
<b>DE</b>	Betriebs- und Wartungsanleitung	8
<b>SV</b>	Bruks- och underhållsinstruktioner	10
<b>FR</b>	Notice d'utilisation, d'installation et de maintenance	12
<b>PL</b>	Instrukcja obsługi i konserwacji	14



# VALAISIMEN MITAT / MEASURES / LEUCHTENABMESSUNGEN / MÅTT / ENCOMBREMENT / WYMIARY



## TEKNISET TIEDOT

Valaisin	LUKA
Kotelointiluokka (IP)	IP67
Valonlähde	LED Tämä tuote sisältää valonlähteen, jonka energiatehokkuusluokka on: LUKA: C, LUKA SPOT: D
Kokonaisteho (W)	Tarkista valaisimen teho tuotteessa olevasta tyyppikilvestä.
Jännite (V)	220-240 V
Taajuus (Hz)	0/50/60 Hz

## ASENNUS

- Valaisimen erillinen asennusohje on toimitettu valaisimen mukana ja on myös ladattavissa sivustolta [www.i-valo.com](http://www.i-valo.com).
- Valaisimen tai LED-Tekniikkapaketin saa asentaa vain sähköalan ammattilainen voimassa olevan lainsäädännön mukaisesti.
- Valaisimen rakenteen muuttaminen ja lisäkytkentöjen tekeminen on kielletty.
- Valaisimia kytkettäessä tulee varmistua siitä, ettei syöttöjohdossa ole jännitettä.
- Valaisin on asennettava käyttäen erikseen tilattavaa kannaketta. Valaisimeen sopivat kannakkeet löytyvät sivustolta [www.i-valo.com](http://www.i-valo.com)
- Pienjännitesyöttöverkon ja ohjausjohtimien välinen eristysluokka: Peruseristys

## KÄYTTÖ & HUOLTO

- Valaisinta saa käyttää vain sellaisessa ympäristössä, johon se tyyppikilpensä mukaan on tarkoitettu.
- Ennen huoltoa valaisin on tehtävä jännitteettömäksi ja annettava jäähtyä. Valaisimen osien jäähtyminen kestää useita minuutteja. Valaisinta ei saa käyttää ilman sen suojakupua.
- Viallista valaisinta ei saa käyttää.
- Asennuskiskon, -kiinnikkeen ja valaisimen tiivisteiden kunto on syytä tarkistaa säännöllisesti.
- Tuote kuuluu elektronisten laitteiden jätteenkäsittelyä (WEEE) koskevan direktiivin 2012/19/ EU piiriin ja tuote tulee elinkaaren lopussa kierrättää asianmukaisesti.

## PUHDISTAMINEN

- Valaisimen ulkopinnat on syytä puhdistaa liasta ja pölystä säännöllisesti. Suositus on vähintään 6 kk välein. Näin varmistetaan valaisimen tehokas toiminta, optimaalinen valontuotto sekä pitkä elinikä.
- Valaisimen ulkopintojen puhdistukseen voidaan tarvittaessa käyttää neutraaleja saippualliuoksia (pH 7), esimerkiksi astianpesuaineita. Puhdistusainetta ei saa suihkuttaa suoraan valaisimen pintaan. Laimenna pesuainetta vedellä ja käytä kangasliinaa tai pesusientä.
- Valaisimen puhdistuksessa ei saa käyttää painepesuria.

## SUODATTIMEN VAIHTO

- Valaisin on varustettu suodattimella. Normaalisissa teollisuusympäristöissä suositellaan suodattimen vaihtoväliksi n. 4-5 vuotta olosuhteista riippuen.

## PÄIVITETTÄVÄ LED-TEKNIikka

- LUKA-valaisin on päivitettävissä oleva LED-valaisin. Tarvittaessa sen LED-tekniikkapaketti voidaan vaihtaa uuteen.
- Valonlähteen saavuttaessa elinikänsä lopun, se ei ole käyttäjän vaihdettavissa. Valaisimen tai LED-tekniikkapaketin saa vaihtaa vain valmistajan edustaja tai sähköalan ammattilainen.

## TAKUU

- Valaisimen takuu-aika on 5 vuotta.
- Valaisin sisältää elektroniikkaa, joka ei saa altistua ESD:lle eikä lialle. Tähän tulee kiinnittää erityistä huomiota asennuksen yhteydessä. Tarpeetonta valaisimen avaamista tulee välttää.
- Tarkemmat takuehdot I-Valon yleisten myyntiehtojen mukaisesti. Takuehdot löytyvät [www.i-valo.com](http://www.i-valo.com) -sivustolta kohdasta Lataukset.

## TECHNICAL DETAILS

Luminaire	LUKA
Enclosure rating (IP)	IP67
Light source	LED This product includes a light source with an energy-efficiency class of: LUKA: C, LUKA SPOT: D
Power consumption (W)	Check the luminaire power from the product's type plate.
Voltage (V)	220-240 V
Frequency (Hz)	0/50/60 Hz

## INSTALLATION

- Separate installation instructions are delivered with the product and they are also available on our website at [www.i-valo.com](http://www.i-valo.com).
- The luminaire or the LED technology package may only be installed by a professional electrician in accordance with applicable legislation.
- Changing the construction of the luminaire and making any changes to cabling is prohibited.
- Always connect the luminaires when there is no incoming voltage.
- The luminaire must be installed using brackets available by separate order. Compatible brackets can be found on our website at [www.i-valo.com](http://www.i-valo.com).
- The insulation class between the low voltage network and the control wires: Basic insulation.

## USE & MAINTENANCE

- The luminaire may only be used in an environment for which it has been designed according to its rating label.
- Before maintenance, the luminaire must be disconnected and allowed to cool down. It takes several minutes for the luminaire components to cool down. The luminaire must not be used without its diffuser.
- A faulty luminaire must not be used.
- The condition of the installation rail, bracket and the sealings of the luminaire should be checked regularly.

- The product is covered by the Waste Electrical and Electronic Equipment Directive 2012/19/EC (WEEE), and must be properly recycled at the end of its service life.

## CLEANING

- Dust should be cleaned off the exterior surfaces of the luminaire regularly. The recommended interval is 6 months or less. This helps ensure the efficient functioning of the luminaire, optimal light output and a long service life.
- If necessary, the exterior surfaces of the luminaire can be cleaned with neutral soap solutions (pH 7), for example dishwashing liquids. Do not spray the cleaning agent directly onto the surface of the luminaire. Dilute the cleaning agent with water, and use a cloth rag or a sponge.
- Do not use a pressure washer to clean the luminaire.

## FILTER REPLACEMENT

- The luminaire is equipped with a filter. In normal industrial surroundings it is recommended to change the filter every 4-5 years, depending on the conditions.

## UPGRADEABLE LED TECHNOLOGY

- The LUKA luminaire is an upgradeable LED luminaire. Its LED technology package can be updated if necessary.
- A light source that reaches the end of its service life cannot be replaced by the user. Only a manufacturer's representative or a qualified electrician may replace the luminaire or the LED technology package.

## WARRANTY

- The warranty period for the luminaire is 5 years.
- The luminaire includes electronics that must not be exposed to ESD or dirt. Special attention should be paid to this during installation. Avoid opening the luminaire unnecessarily.
- More specific warranty terms in accordance with I-Valo's general terms of sale. The warranty terms are available on the [www.i-valo.com](http://www.i-valo.com) website in the section 'Downloads'.

## TECHNISCHE DATEN

Leuchte	LUKA
Schutzart (IP)	IP67
Leuchtmittel	LED Dieses Produkt enthält Leuchtmittel mit der Energieeffizienzklasse: LUKA: C, LUKA SPOT: D
Stromverbrauch (W)	Überprüfen Sie die Leistung der Leuchte anhand des Typenschildes des Produkts.
Spannung (V)	220-240 V
Frequenz (Hz)	0/50/60 Hz

## MONTAGE

- Eine gesonderte Montageanleitung wird mit dem Produkt geliefert und ist auch auf unserer Website verfügbar: [www.i-valo.com](http://www.i-valo.com).
- Die Leuchte oder das LED-Technologiepaket darf nur durch einen professionellen Elektriker entsprechend der maßgeblichen Gesetzgebung montiert werden.
- Änderungen an der Leuchtenkonstruktion bzw. eventuelle zusätzliche Anschlüsse sind nicht erlaubt.
- Beim Leuchtenanschluss muss sichergestellt sein, dass die Zuleitung nicht unter Spannung ist.
- Die Leuchte muss mit separat zu bestellenden Konsolen montiert werden. Kompatible Konsolen finden Sie auf unserer Website: [www.i-valo.com](http://www.i-valo.com)
- Die Isolationsklasse zwischen dem Niederspannungsnetz und den Steuerleitungen: Basisisolierung

## VERWENDUNG & WARTUNG

- Die Leuchte darf nur in einer Umgebung verwendet werden, für die sie laut Typenschild ausgelegt wurde.
- Vor Wartungsarbeiten muss die Leuchte von der Stromversorgung getrennt werden und abkühlen. Es dauert mehrere Minuten, bis sich die Komponenten der Leuchte abgekühlt haben. Die Leuchte darf nicht ohne Diffusor verwendet werden.
- Fehlerhafte Leuchten dürfen nicht verwendet werden.



- Der Zustand von Montagebügel, Halterung und Dichtungen der Leuchte sollte regelmäßig überprüft werden.
- Das Produkt unterliegt der Richtlinie 2012/19/EG über Elektro- und Elektronik-Altgeräte (WEEE) und muss am Ende seiner Lebensdauer ordnungsgemäß dem Recycling zugeführt werden.

## REINIGUNG

- Die Außenflächen der Leuchte müssen regelmäßig entstaubt werden. Empfohlen wird dies in Abständen von maximal 6 Monaten. Auf diese Weise werden eine effiziente Funktionsweise der Leuchte, eine optimale Lichtleistung und eine lange Lebensdauer gewährleistet.
- Bei Bedarf können die Außenflächen der Leuchte mit neutralen Seifenlösungen (pH 7) wie beispielsweise Spülmittel gereinigt werden. Das Reinigungsmittel nicht direkt auf die Oberfläche der Leuchte sprühen. Das Reinigungsmittel mit Wasser verdünnen und einen Stofflappen oder einen Schwamm verwenden.
- Keinen Hochdruckreiniger zum Reinigen der Leuchte verwenden.

## FILTERWECHSEL

- Die Leuchte ist mit einem Filter ausgestattet. Bei normalen Industrieverhältnissen empfehlen wir, den Filter (je nach Zustand) alle 4-5 Jahre auszuwechseln.

## AUFRÜSTBARE LED-TECHNOLOGIE

- LUKA ist eine aufrüstbare LED-Leuchte. Das zugehörige LED-Technologie-Paket kann bei Bedarf aktualisiert werden.
- Eine Lichtquelle, die das Ende ihrer Lebensdauer erreicht hat, kann nicht vom Benutzer ersetzt werden. Der Austausch der Leuchte oder des LED-Technologiepakets darf nur durch einen Vertreter des Herstellers oder eine Elektrofachkraft erfolgen.

## GEWÄHRLEISTUNG

- Für die Leuchte gilt ein Gewährleistungszeitraum von 5 Jahren.
- Die Leuchte enthält elektronische Bauteile, die nicht elektrostatischer Entladung oder Schmutz ausgesetzt werden dürfen. Bei der Installation ist besonders hierauf zu achten. Die Leuchte nicht öffnen, wenn dies nicht unbedingt notwendig ist.
- Detaillierte Gewährleistungsbedingungen sind in den Allgemeinen Verkaufsbedingungen von I-Valo enthalten. Die Gewährleistungsbedingungen stehen auf der Website [www.i-valo.com](http://www.i-valo.com) im Abschnitt „Downloads“ zur Verfügung.

## TEKNISKA DETALJER

Armatyr	LUKA
Kapslingsklass (IP)	IP67
Ljuskälla	LED Denna produkt innehåller en ljuskälla med energieffektivitetsklass: LUKA: C, LUKA SPOT: D
Effektförbrukning (W)	Kontrollera armaturens effekt på produktens typskylt.
Spänning (V)	220-240 V
Frekvens (Hz)	0/50/60 Hz

## INSTALLATION

- Separata installationsanvisningar levereras med produkten och är också tillgängliga på vår webbplats på [www.i-valo.com](http://www.i-valo.com).
- Armaturen eller LED-tekniksatsen får bara installeras av en behörig elektriker i enlighet med gällande lagstiftning.
- Det är förbjudet att ändra armaturens konstruktion och att göra ändringar i kablaget.
- Anslut alltid armaturerna när det inte finns någon inkommande spänning.
- Armaturen måste installeras med hjälp av konsoler som beställs separat. Lämpliga konsoler finns på vår webbplats på [www.i-valo.com](http://www.i-valo.com)
- Isoleringssklass mellan lågspänningsnätet och styrledningarna: Grundläggande isolering

## ANVÄNDNING OCH UNDERHÅLL

- Armaturen får bara användas i miljöer som den har utformats för enligt märketiketten.
- Innan underhållsåtgärder utförs ska strömmen kopplas bort och armaturen tillåtas svalna. Det tar flera minuter för armaturens komponenter att svalna. Armaturen får inte användas utan diffusor.
- Armaturen får inte användas om den är defekt.
- Monteringsskenans, fästets och tätningarnas skick ska kontrolleras regelbundet.
- Produkten följer EU:s direktiv om insamling och återvinning av elektriska och elektroniska produkter 2012/19/EC (WEEE), och måste återvinnas korrekt i slutet av sin livslängd.

## RENGÖRING

- Armaturens utvändiga ytor bör rengöras från damm regelbundet. Det rekommenderade intervallet är högst sex månader. Detta bidrar till att säkerställa att armaturen fungerar effektivt, ger optimalt ljusflöde och har en lång livslängd.
- Vid behov kan armaturens utvändiga ytor rengöras med neutrala tvållösningar (pH 7), till exempel diskmedel. Spreja inte rengöringsmedlet direkt på armaturens yta. Späd rengöringsmedlet med vatten och använd en trasa eller svamp.
- Använd inte högtryckstvätt för att rengöra armaturen.

## BYTE AV FILTER

- Armaturen är försedd med ett filter. I normala industrimiljöer rekommenderas att filtret byts ut med 4-5 års mellanrum beroende på förhållandena.

## UPPGRADERBAR LED-TEKNIK

- LUKA-armaturen är en uppgraderbar LED-armatur. Dess LED-tekniksats kan uppgraderas vid behov.
- En ljuskälla som når slutet av sin livslängd kan inte bytas ut av användaren. Endast en representant för tillverkaren eller en behörig elektriker får byta ut armaturen eller LED-tekniksatsen.

## GARANTI

- Garantitiden för armaturen är 5 år.
- Armaturen innehåller elektronik som inte får utsättas för ESD eller smuts. Ta särskild hänsyn till detta vid installationen. Undvik att öppna armaturen i onödan.
- Mer specifika garantivillkor i enlighet med I-Valos allmänna försäljningsvillkor. Garantivillkoren finns på webbplatsen [www.i-valo.com](http://www.i-valo.com) under "Nerladdningar".

## CARACTERISTIQUES TECHNIQUES

Luminaire	LUKA
Indice de protection (IP)	IP67
Source lumineuse	LED Ce produit contient une source lumineuse de classe énergétique: LUKA: C, LUKA SPOT: D
Puissance consommée (W)	Vérifiez la puissance du luminaire sur la plaque signalétique du produit.
Tension (V)	220-240 V
Fréquence (Hz)	0/50/60 Hz

## INSTALLATION

- Des instructions d'installation sont fournies séparément avec le produit et sont également disponibles sur notre site web [www.i-valo.com](http://www.i-valo.com).
- Le luminaire ou le pack de technologie LED doit être installé uniquement par un électricien professionnel conformément à la législation applicable.
- Il est strictement interdit d'effectuer des modifications dans la structure initiale et dans le câblage du luminaire.
- Raccorder toujours les luminaires hors tension.
- Le luminaire doit être installé en utilisant les supports disponibles séparément sur commande. Les supports compatibles se trouvent sur notre site web [www.i-valo.com](http://www.i-valo.com)
- Classe d'isolation entre le réseau basse tension et les câbles de commande : Isolation de base

## UTILISATION ET MAINTENANCE

- Le luminaire peut être utilisé uniquement dans un environnement pour lequel il a été conçu.
- Avant la maintenance, mettre le luminaire hors tension et le laisser refroidir. Plusieurs minutes sont nécessaires au refroidissement des composants du luminaire. Le luminaire ne doit pas être utilisé sans son diffuseur.
- Un luminaire défectueux ne doit pas être utilisé.
- L'état du rail d'installation, du support et des joints doit être vérifié régulièrement.

- Le produit est couvert par la Directive relative aux déchets d'équipements électriques et électroniques 2012/19/UE (DEEE) et doit être recyclé correctement à la fin de sa durée de service.

## NETTOYAGE

- Les surfaces extérieures du luminaire doivent être dépoussiérées régulièrement. L'intervalle conseillé est de 6 mois maximum. Cela permet d'assurer le fonctionnement efficace du luminaire, un rendement optimal et une longue durée de vie.
- Au besoin, vous pouvez nettoyer les surfaces extérieures du luminaire avec une solution à base de savon neutre (pH 7), par exemple du liquide vaisselle. Ne vaporisez pas l'agent nettoyant directement sur la surface du luminaire. Diluez l'agent nettoyant à l'eau et utilisez un chiffon en tissu ou une éponge.
- N'utilisez pas de nettoyeur sous pression pour nettoyer le luminaire.

## REPLACEMENT DU FILTRE

- Le luminaire est équipé d'un filtre. Dans un environnement industriel classique, il est recommandé de changer le filtre tous les 4-5 ans, en fonction des conditions.

## MISE A NIVEAU DE LA TECHNOLOGIE LED

- Le luminaire LUKA est un luminaire à LED qui peut être mis à niveau. Une mise à niveau de son pack de technologie LED est possible.
- Une source lumineuse en fin de vie ne peut pas être remplacée par l'utilisateur. Seul un représentant du fabricant ou un électricien qualifié est autorisé à remplacer le luminaire ou le pack de technologie LED.

## GARANTIE

- La période de garantie du luminaire est de 5 ans.
- Le luminaire comporte une partie électronique qui ne doit pas être exposée aux décharges électrostatiques ou à la saleté. Il convient d'y accorder une attention particulière lors du montage. Veuillez éviter d'ouvrir le luminaire inutilement.
- Conditions de garantie plus spécifiques en conformité avec les Conditions générales de vente d'I-Valo. Les conditions de garantie sont disponibles sur le site Web [www.i-valo.com](http://www.i-valo.com), dans la section « Téléchargements ».

## DANE TECHNICZNE

Oprawa	LUKA
Stopień ochrony obudowy (IP)	IP67
Źródło światła	LED Produkt zawiera źródło światła o klasie efektywności energetycznej: LUKA: C, LUKA SPOT: D
Pobór mocy (W)	Parametry mocy oprawy można sprawdzić na tabliczce znamionowej produktu.
Napięcie (V)	220-240 V
Częstotliwość (Hz)	0/50/60 Hz

## MONTAŻ

- Odrębne instrukcje montażu są dostarczane z produktem, a ponadto są one dostępne na naszej witrynie internetowej pod adresem [www.i-valo.com](http://www.i-valo.com).
- Oprawa oświetleniowa oraz pakiet LED mogą być instalowane wyłącznie przez wykwalifikowanego elektryka zgodnie z lokalnymi przepisami.
- Zabronione jest dokonywanie zmian w konstrukcji oprawy i jakichkolwiek modyfikacji okablowania.
- Podłączenie można wykonywać tylko przy odłączonym napięciu wejściowym.
- Oprawa oświetleniowa musi być zainstalowana przy użyciu obsady dostępnej odrębnie na zamówienie. Zgodne warianty obsady można znaleźć na naszej witrynie internetowej pod adresem [www.i-valo.com](http://www.i-valo.com)
- Klasa izolacji pomiędzy siecią niskiego napięcia a przewodami sterowniczymi: Izolacja podstawowa

## UŻYTKOWANIE I KONSERWACJA

- Oprawa może być użytkowana tylko w otoczeniu, do którego jest przeznaczona, zgodnie z etykietą znamionową.
- Przed przystąpieniem do konserwacji należy odłączyć oprawę i poczekać, aż ostygnie. Podzespoły oprawy potrzebują kilku minut na ostygnięcie. Oprawy nie można używać bez rozpraszacza.
- Nie należy używać wadliwej oprawy oświetleniowej.

- Należy regularnie sprawdzać stan szyny montażowej, wspornika i uszczelnienia oprawy oświetleniowej.
- Produkt objęty jest dyrektywą w sprawie zużytego sprzętu elektrycznego i elektronicznego 2012/19/WE (WEEE) i musi zostać poddany utylizacji po zakończeniu okresu eksploatacji.

## CZYSZCZENIE

- Należy regularnie usuwać kurz z zewnętrznych powierzchni oprawy. Zalecana częstotliwość to 6 miesięcy lub częściej. Dzięki czyszczeniu oprawa prawidłowo działa, daje optymalny strumień świetlny oraz ma dłuższą trwałość.
- W razie potrzeby zewnętrzne powierzchnie oprawy można czyścić przy użyciu detergentu o neutralnym odczynie (pH 7), np. płynu do mycia naczyń. Nie należy rozpylać środka czyszczącego bezpośrednio na powierzchnię oprawy. Należy rozcieńczyć środek czyszczący wodą i użyć szmatki lub gąbki.
- Nie należy używać myjki ciśnieniowej do czyszczenia oprawy.

## WYMIANA FILTRA

- Oprawa oświetleniowa jest wyposażona w filtr. W normalnych warunkach przemysłowych zaleca się wymianę filtra co 4-5 lat w zależności od warunków.

## TECHNOLOGIA LED UMOŻLIWIAJĄCA MODERNIZACJĘ

- Oprawa oświetleniowa LUKA to oprawa oświetleniowa z modułami LED umożliwiającymi modernizację. Pakiet LED w razie potrzeby może zostać wymieniony na nowszy.
- Użytkownik nie może wymieniać źródła światła, którego okres eksploatacji dobiegł końca. Oprawę oświetleniową lub pakiet LED może wymienić wyłącznie przedstawiciel producenta lub wykwalifikowany elektryk.

## GWARANCJA

- Okres gwarancji na oprawy wynosi 5 lat.
- Oprawa oświetleniowa zawiera części elektroniczne, które nie mogą być wystawiane na działanie wyładowań elektrostatycznych i zanieczyszczeń. Należy zwrócić na to szczególną uwagę podczas montażu. Oprawa nie powinna być otwierana bez potrzeby.
- Szczegółowe warunki gwarancji wynikają z ogólnych warunków sprzedaży I-Valo. Warunki gwarancji są podane na stronie internetowej [www.i-valo.com](http://www.i-valo.com) w sekcji „Materiały do pobrania”.



---

A Fagerhult Group Company

Manufacturer:

I-VALO OY  
TEHTAANTIE 3B  
14500 IITTALA  
FINLAND  
Tel. +358 (0)10 501 3000  
info@i-valo.com

