



Ledinaire floodlight

BVP155 LED200/840 PSU 200W AWB CE

LED module 20000 lm - 840 Neutraali valkoinen -
Tehonsyöttöyksikkö - Epäsymmetrinen

Ledinaire-mallisto sisältää useita suosittuja valmiita LED-valaisimia. Korkeaa Philips-laadua kilpailukykyisellä hinnalla. Luotettava, energiatehokas ja edullinen – juuri sitä mitä tarvitset.

Tuotetiedot

Yleistä tietoa	
Lamppuperheen koodi	LED200 [LED module 20000 lm]
Valonlähteen väri	840 Neutraali valkoinen
Valonlähde vaihdettavissa	Ei
Liitäntälaitteiden määrä	-
Virtalähde/virtayksikkö/muuntaja	PSU [Tehonsyöttöyksikkö]
Liitäntälaitte sisältyy toimitukseen	Kyllä
Optisen kuvun/linssin tyyppi	GC [Kirkas lasi]
Valaisimen valokeilan hajautus	30° x 80°
Ohjaukskäyttöliittymä	-
Liitäntä	Vapaat johtimet
Kaapeli	Kaapeli 1.0 m ilman pistotulppaa (CIK)
Suojaluokka IEC	Suojaluokka I
Tulenarkuusmerkintä	NO [-]
CE-merkintä	CE-merkintä
ENEC-merkintä	-
Takuuaika	3 vuotta
Optic type outdoor	Epäsymmetrinen
Vakiovalo-ominaisuus	Ei
MCB-tuotteiden määrä	11

RoHS-merkintä	RoHS-merkintä
LED engine type	LED

Valon tekniset tiedot

Ylös suuntautuvan valovirran osuus	0
Vakiokallistuskulma pylvään päässä	0°
Vakiokallistuskulma sivuasennuksessa	0°

Käyttö ja sähkö tiedot

Ottojännite	220 - 240 V
Syöttötaajuus	50 tai 60 Hz
CLO-tehonkulutus alussa	- W
Keskimääräinen CLO-tehonkulutus	- W
CLO-tehonkulutus	- W
Kytkevätavirtasäys	3,28 A
Syttymisaika	0,0263 ms
Tehokerroin (min.)	0.9

Ledinaire floodlight

Ohjaujärjestelmät ja himmennys

Himmennettävä	Ei
---------------	----

Mekaaniset tiedot ja runko

Rungon materiaali	Painevalettu alumiini
Heijastimen materiaali	Polykarbonaatti
Optiikan materiaali	Polykarbonaatti
Optiikan kuvun/linssin materiaali	Lasi
Kiinnitysmateriaali	Steel
Asennuslaite	MBA [Säädettyä asennuskiinnike]
Optiikan kuvun/linssin muoto	Litettä
Optiikan kuvun/linssin viimeistely	Kirkas
Kokonaispituus	347 mm
Kokonaisleveys	60 mm
Kokonaiskorkeus	423 mm
Effective projected area	0,14 m ²
Väri	Alumiini ja harmaa

Hyväksyntä ja käyttökohteet

IP-luokka	IP65 [Pölytiivis, suojaus vesisuihkulta]
Mek. iskun suojauskoodi	IK08 [5 J ilkvaltasuojaus]

Suorituskyky alussa (IEC-yhteensopiva)

Valovirta alussa	20000 lm
------------------	----------

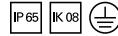
Valovuotoleranssi	+/-10%
LED-valaisimen tehokkuus alussa	100 lm/W
Alun vast. värlämpötila	4000 K
Alun Värintoistoindeksi	80
Alkukromaattisuus	<7 SDCM
Ottoteho alussa	200 W
Tehonkulutustoleranssi	+/-10%

Käyttökohteiden olosuhteet

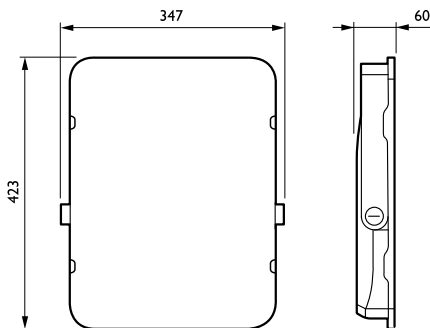
Ympäristölämpötila-alue	-25 ... +40 °C
Suurin himmennystaso	Ei sovellettavissa

Tuotetiedot

Koko tuotekoodi	871016333130099
Tilaustuotteen nimi	BVP155 LED200/840 PSU 200W AWB CE
EAN/UPC – tuote	8710163331300
Tilauskoodi	33130099
Osoittaja – määrä/pakkaus	1
Osoittaja – pakkauksia ulommassa laatikossa	2
Materiaalinumero (12NC)	911401733322
Nettopaino (kappale)	6,000 kg



Mittapiirros



Ledinaire floodlight BVP105/106

