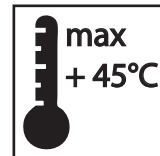
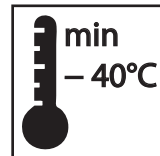
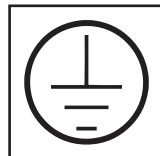
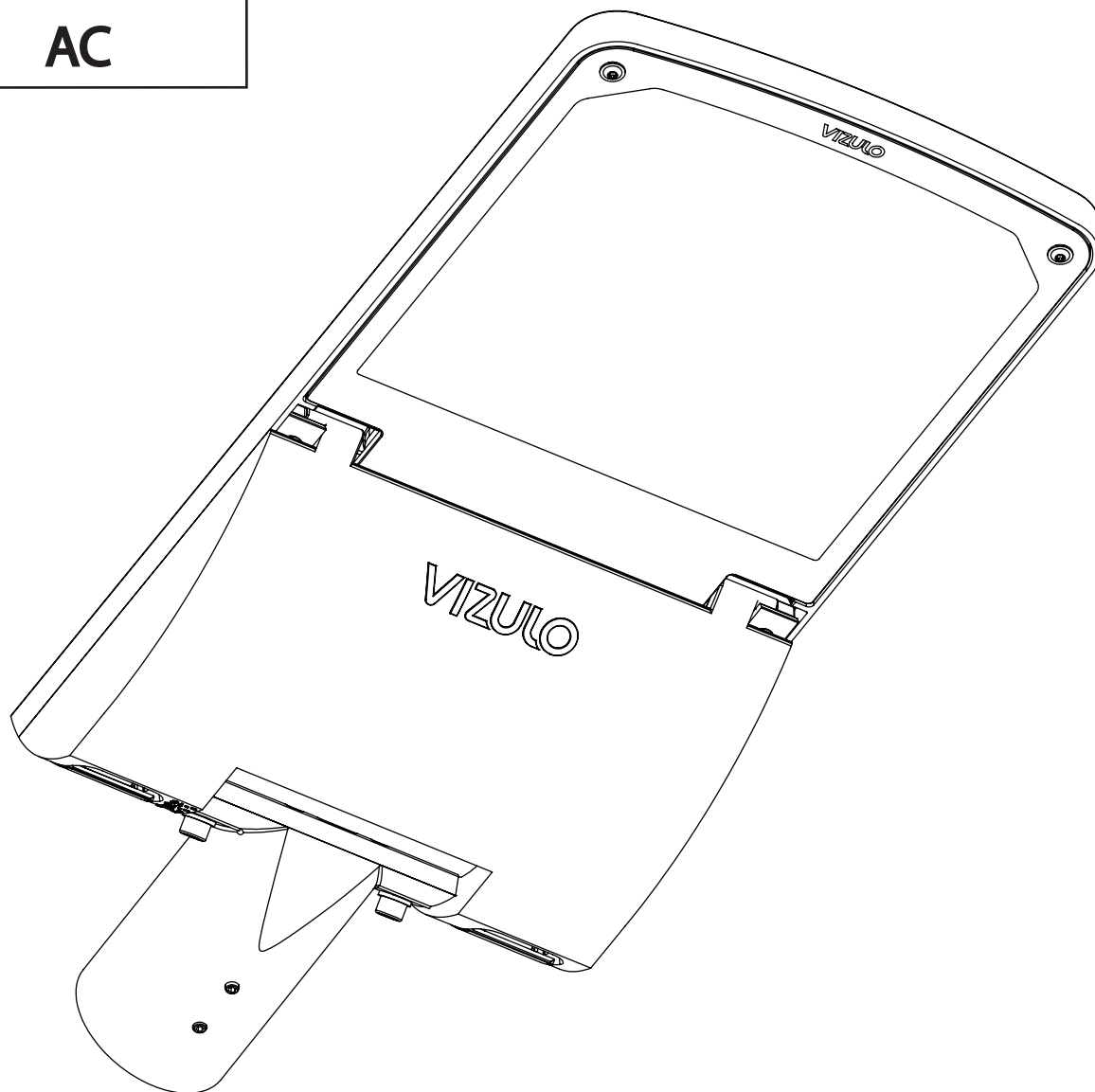


VIZULO Stork Little Brother LED street luminaire / katuvalaisin

Mounting instruction Asennusohjeet



198 - 264 V
AC

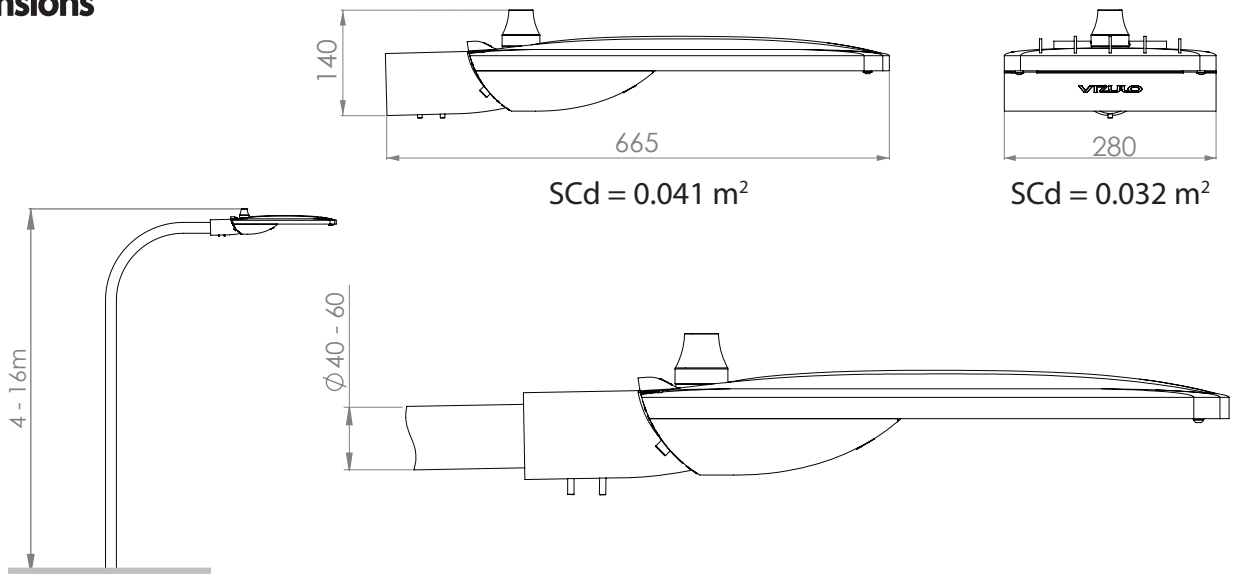


29/01/2016

SIA VIZULO
Ganību dambis 7a, Rīga, Latvia, LV-1045
www.vizulo.eu

VIZULO

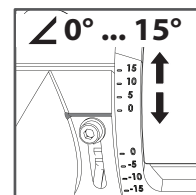
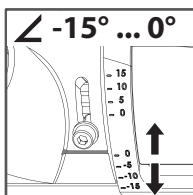
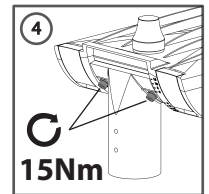
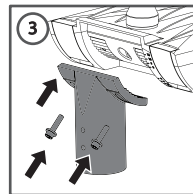
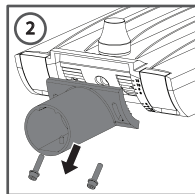
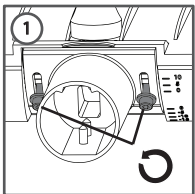
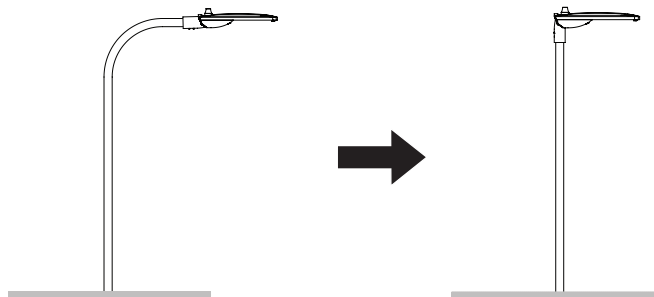
**Dimensions
Mitat**

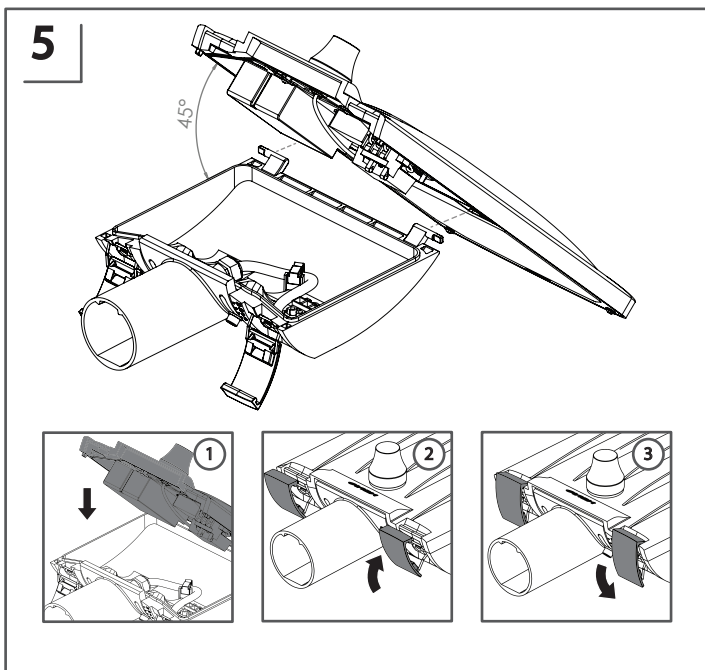
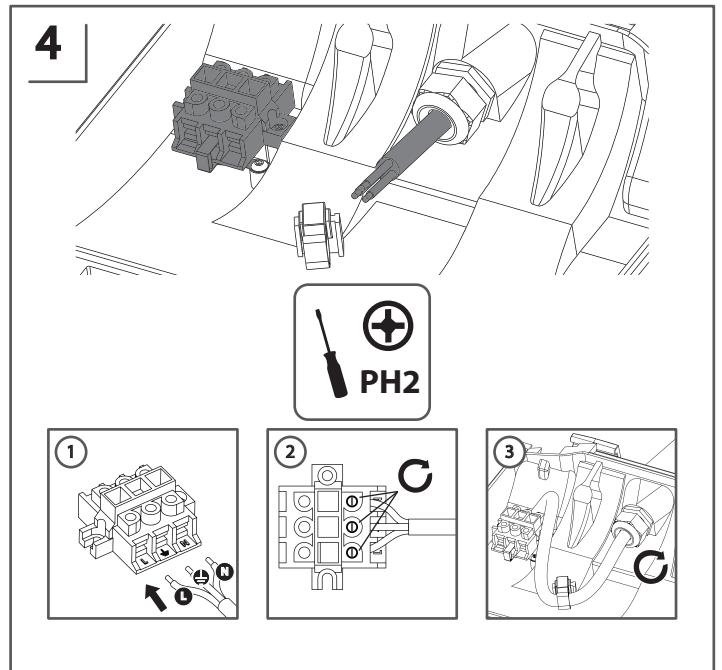
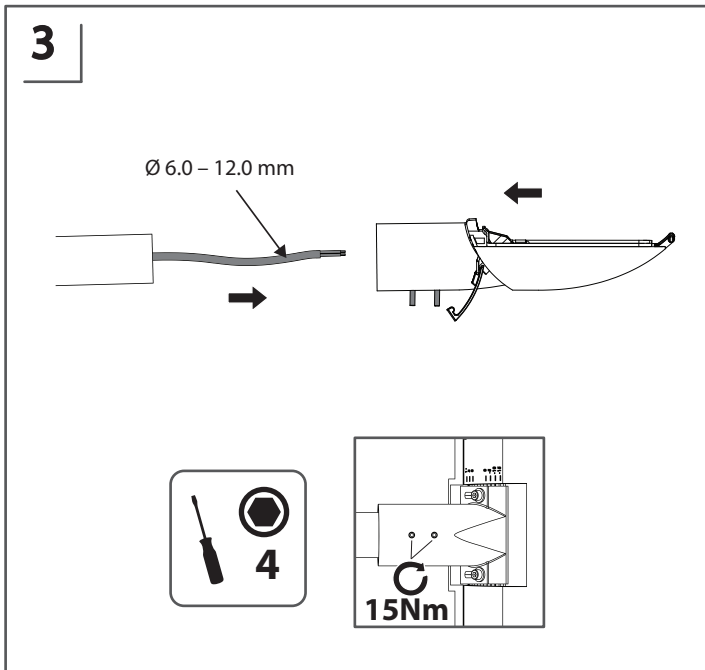
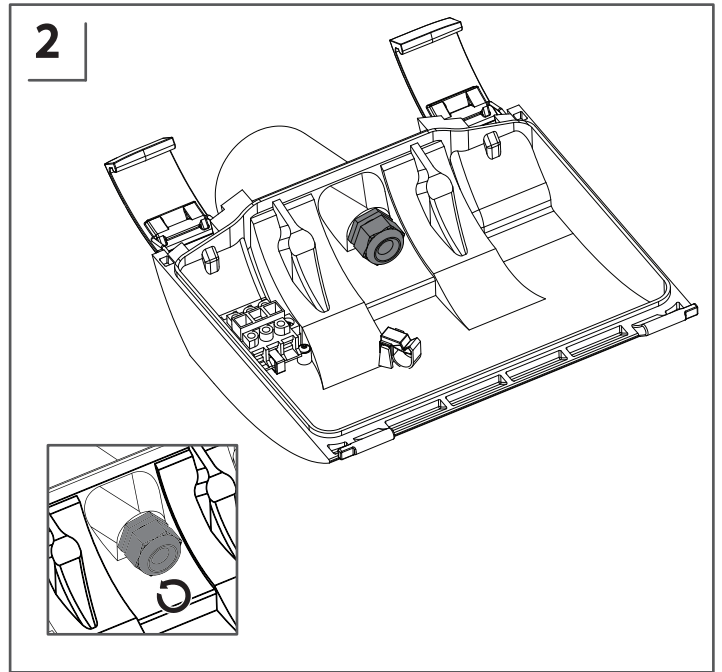
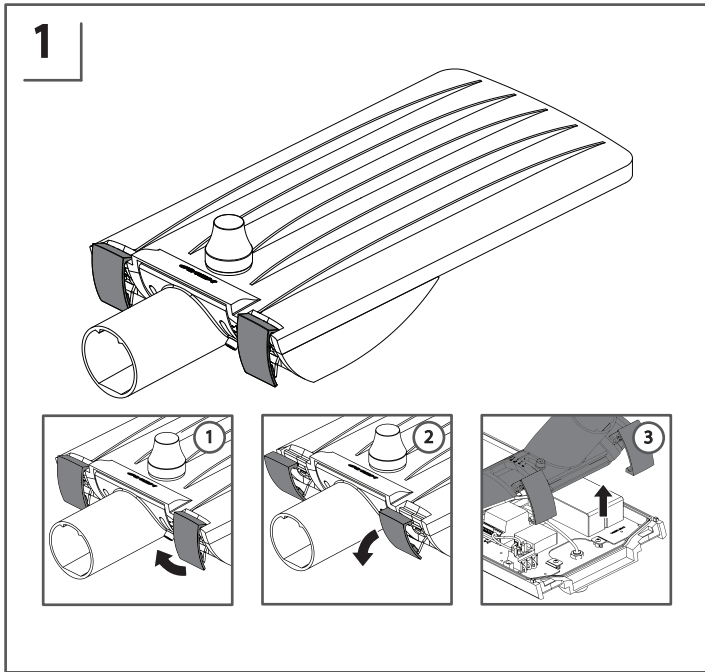


**Netto Weight
Nettopainot**

SRL □□□ □□□ □□ 011 □ □ □ □ □ □ □	8.45 kg
SRL □□□ □□□ □□ 012 □ □ □ □ □ □ □	8.55 kg
SRL □□□ □□□ □□ 013 □ □ □ □ □ □ □	8.75 kg
SRL □□□ □□□ □□ 014 □ □ □ □ □ □ □	9.05 kg

0





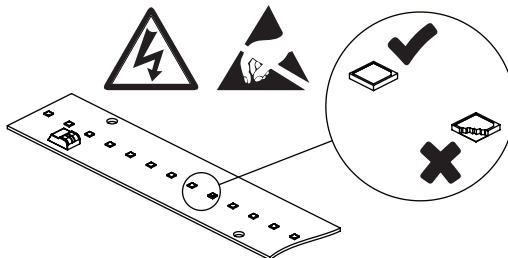


WARNING!

- Do not touch LED modules!
- Do not put any tools or other items on LED modules!
- In case any LED is physically damaged (example shown below) the warranty is void.

VAROITUS!

- Älä koske LED – moduuleihin!
- Älä laita työkaluja tai muita esineitä LED – moduulien päälle!
- Mikäli LED on jollakin tavalla näkyvästi vahingoittunut (allaolevan kuvan mukaisesti). Takuu ei ole voimassa!



Terms of use and maintenance

Before luminaire is turned on, it should be mounted according with this mounting instruction or any other applicable regulations.

Mounting instructions

Mounting of luminaire must be performed by a qualified person according with following instructions:

- The warranty of luminaire does not apply, if the mounting of luminaire has been performed in precipitation (rain, snow, hail).
- The warranty of luminaire does not apply, if a control system unauthorized by VIZULO or an inapplicable LED driver has been used to drive the luminaire.
- The warranty of luminaire does not apply, if it has been used in an unsuitable ambient temperature or has been supplied by voltage outside of the specified range.
- The warranty of luminaire does not apply, if the LED driver program has been changed in any way.
- The warranty of the luminaire does not apply, if the logged history data of the LED driver has been deleted without the permission of VIZULO.
- The warranty of luminaire does not apply, if it has been mounted in unspecified angles or upside down (luminaire glass directed up), or it has been completely submerged under water.

Safety instructions

Any actions with the luminaire must be performed by a qualified person, who is certified according with national regulations and requirements.

To prevent any accidents person installing the luminaire must follow national safety requirements and following instructions:

- The label containing technical parameters of the luminaire has to be studied before the work on it has begun.
- Any luminaire build or design changes are prohibited.
- The luminaire must be used in good technical condition and according with this instruction.
- Only VIZULO authorized spare parts and accessories can be used to repair the luminaire.
- The repair of luminaire has to be performed by a qualified and certified person.

Maintenance and repair

Luminaire has to be disconnected from electrical grid before it is opened and/or repaired!

- The person working with the luminaire must follow national regulations and legislations that apply to maintenance and testing of electrical or electronic appliances.
- The luminaire may need to be cleaned depending on its environment. Only a damp cloth or a sponge may be used to clean the luminaire. Use only household detergents diluted by water.
- Only VIZULO authorized spare parts may be used for the luminaire.
- Instruction for changing spare parts must be requested from VIZULO and studied before the repair is attempted.
- LED modules, lens and LED drivers can be changed on an installed luminaire, but it is advised to perform this task indoor to avoid water entering the luminaire.
- Spare parts (lens, LED modules and drivers) should be ordered from the information available on the luminaire label.

Käyttöehdot ja huolto

Ennen valaisimen kytkemistä päälle, se tulee asentaa seuraavien ohjeiden ja voimassaolevien määräysten mukaisesti.

Asennusohjeet

Valaisimen asennustyön saa tehdä henkilö, jolla on asianmukaiset luvat sähköverkon asennustöille ja noudattaa seuraavia ohjeita.

- Valaisimen takuu ei ole voimassa, jos valaisimen asennus on suoritettu sateessa (vesisade, lumisade, raesade).
- Valaisimen takuu ei ole voimassa, jos valaisimeen on asennettu muu kuin Vizulon hyväksymä driveri.
- Valaisimen takuu ei ole voimassa, jos sitä ei ole käytetty sallittujen lämpötilojen ja jännitteiden alueella.
- Valaisimen takuu ei ole voimassa, jos led –driveriin on tehty ohjelmamuutos tai siihen on muuten tehty muutoksia.
- Valaisimen takuu ei ole voimassa, jos led –driverin historiatietoja on jotenkin muutettu tai poistettu.
- Valaisimen takuu ei ole voimassa, jos valaisimen asennuskulma on asennettu määrittelemättömään kulmaan tai ylösalaisin (valaisimen lasi ylöspäin) tai se on kokonaan veden alla.

Turvaohjeet

Valaisimen asennustyön saa tehdä henkilö, jolla on asianmukaiset luvat sähköverkon asennustöille ja noudattaa kansallisia sähköverkon asennustöille asetettuja säädöksiä ja vaatimuksia.

Onnettomuuksien välttämiseksi asennushenkilön tulee noudattaa kansallisia työturvallisuusvaatimuksia ja seuraavia asennusohjeita:

- Valaisimen tarrassa olevat tekniset tiedot tulee lukea ennen asennustyön aloittamista
- Valaisimelle ei saa tehdä rakenteellisia tai toiminnallisia muutoksia.
- Valaisimen on todettava olevan teknisesti annettujen tietojen mukaisessa kunnossa.
- Valaisimessa korjauksessa saa käyttää vain alkuperäisiä varaosia tai tarvikkeita.
- Valaisimen korjauksen saa tehdä vain Vizulon valtuuttama ja sähköverkon asennustöille luvan omaava henkilö.

Ylläpito - ja korjaustyöt

Valaisimen tulee irrottaa sähköverkosta ennen huolto- ja korjaustöitä.

- Suositellaan, että valaisimen huoltotyöt tehdään sisätiloissa. Jos huolto tehdään kentällä, täytyy valaisin irrottaa sähköverkosta ennen sen avaamista ja/tai korjaamista. Jos irrotus tehdään kytkentärasiasa, täytyy myös DALI-johtimet irrottaa.
- Valaisimen huoltotyön saa tehdä henkilö, jolla on asianmukaiset luvat sähköverkon huolto- ja ylläpitotöille ja hänen tulee noudattaa kansallisia elektronisten laitteiden huolto- ja ylläpitotöille asetettuja säädöksiä ja vaatimuksia.
- Valaisin on tarvittaessa puhdistettava mikäli ympäristön olosuhteet antavat siihen aiheutta mahdollisen vikaantumisen estämiseksi. Valaisin tulee puhdistaa sienellä tai märällä rätillä käyttäen kotitalouksissa käytettäviä puhdistusaineita.
- Valaisimessa saa käyttää vain alkuperäisiä Vizulon hyväksymiä varaosia.
- Ohjeet valaisimen varaosien vaihtoon tulee pyytää Vizulolta ennen asennus- tai vaihtotyötä.
- LED –moduuli, linssit ja driverit ovat vaihdettavia, mutta niiden asennustyö on suositeltavaa tehdä sisätiloissa, jotta kosteutta ei siirtyisi valaisimen sisätiloihin.
- Valaisimen varaosat (LED – moduuli, linssit ja driveri) tulee tilata valaisimessa olevat teknisten tarratietojen perusteella.