



LED pylvävalaisin

- Ammattimainen pylvävalaisinratkaisu optimaalisella valoteholla
- Sulautuu hyvin olemassa olevaan maisemaan
- Erityisoptiikka vähentää jalankulkijoiden häikäistymistä
- Saatavilla kolmella eri valoteholla
- Mukana IP68-liitin johdotuksen helpottamiseksi
- Painevalettu alumiinirunko optimaaliseen lämmönpoistoon



Tuotetiedot

Tuotekoodi	Tuotenimi	Vastaava hehku-lamppu	Teho (W)	Valovirta (lm)	Valotehokkuus (lm/W)	Valonväri (K)	Säteilykulma (°)	Napahalkaisija Ø	Paino (kg/kpl)
70800001100	LEDPostTop-P1- 50W-4000-W-D76	HID 70W	50	6800	135	4000	155 °	76 mm	7,72

Pakkaustiedot

Tuote		Pakkaus			
Tuotekoodi	Tuotenimi	Mitat (mm) (PxLxK)	Bruttopaino (kg)	EAN	kpl / laatikko
70800001100	LEDPostTop-P1- 50W-4000-W-D76	530x530x285	9,40	6941408856995	1

Tekniset tiedot	
Polttoikä (h) (L70)	70.000 h
Polttoikä (h) (L80)	50.000 h
Päälle-/poiskytkentöjä	100.000
Väriyhtenäisyys (SDCM)	5
Himmennettävissä	Ei
Väri	Harmaa RAL 870-3
CRI	≥ 70
IP	IP66
IK	IK08
Suojausluokka	I
Sisältää liuotinta	Kyllä
Hehkulankatesti	850 °C
Liitäntälaitteen vikataajuus (5000h)	0.5 %
PF	≥ 0,9
Syöksyaalto	10 kV

Sähkönsyöttö	
Taajuus	50/60 Hz
Jännite	220-240 V AC
DC input voltage	Kyllä, katso liite 3

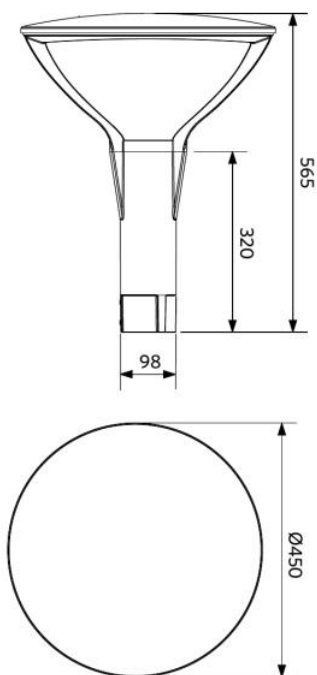
Mekaaniset ominaisuudet	
Runkomateriaali	Alumiini
Optinen materiaali	Polykarbonaatti
Tehokas tuulikuorma	1590 cm ²

Käyttöolosuhteet	
Toimintalämpötila	-30 ~ 50 °C
Käyttölämpötila	25 °C
Varastointilämpötila	-40 ~ 60 °C



Mittapiirustus (mm)

LEDPostTop-P1



Fotometriset tiedot

708000001100.pdf

