



LED Flood HO

- UUSI: DALI-versio saatavilla energian lisäsäästöjä varten.
- UUSI: Saatavana 4000 kt: lla
- Jopa 60 % energiansäästö verrattuna HID-ratkaisuihin
- Erilaiset optiikat urheilukenttien valaisemiseksi (luokka II / III NEN-EN 12193: 2017) ja avoimet alueet.
- Vankka muotoilu: täysin IP66 ja IK08 suojaus
- Varustettu 1-10V himmennyksellä joka edelleen lisää energiansäästöä
- Helppo asentaa mukana toimitettavalla IP66-liittimellä
- Anodisoitu alumiinijäähdytyn, ihanteellinen rannikkoympäristöihin



310W version standard including bracket. 620W version standard without bracket.
1240W versions available by combining two 620W modules and the mounting kit-4mod accessory.

Tuotetiedot

Tuotekoodi	Tuotenimi	Vastaava hehku-lamppu	Teho (W)	Valovirta (lm)	Valotehokkuus (lm/W)	Valonväri (K)	Säteilykulma (°)	Tehokas tuulikuorma	Paino (kg/kpl)
543017045300	LEDfloodHO-P-620W-4000-XN	HID 1000W	620	80000	130	4000	25 °	2331 cm ²	17,64

Oletuksena 1-10 V himmennettävä. Saatavana pyynnöstä DALI-himmennyksellä.

Varusteet



543098006000
LEDfloodHO-P-MountingKit-2Mod



543098005800
LEDfloodHO-P-MountingKit-4Mod



543098005900
LEDfloodHO-P-SafetyCable



543098022000
LEDFixture-IP68-Connector-Kit-5

Pakkaustiedot

Tuote		Pakkaus			
Tuotekoodi	Tuotenimi	Mitat (mm) (P x L x K)	Bruttopaino (kg)	EAN	kpl / laatikko
543017045300	LEDfloodHO-P-620W-4000-XN	740x490x190	19,72	6941497719393	1
543098005800	LEDfloodHO-P-MountingKit-4Mod	920x565x155	11,49	6956321826154	1
543098005900	LEDfloodHO-P-SafetyCable	80x80x65	0,72	6956321826147	1
543098006000	LEDfloodHO-P-MountingKit-2Mod	520x460x100	5,70	6956321825638	1
543098022000	LEDFixture-IP68-Connector-Kit-5	265x245x205	3,16	6941497708984	1

Tekniset tiedot

Polttoikä (h) (L70)	100.000 h
Polttoikä (h) (L80)	70.000 h
Päälle-/poiskytkentöjä	100.000
Väriyhtenäisyys (SDCM)	6
Himmennettävissä	Kyllä (DALI/BLE)
Väri	Musta
CRI	≥ 70
IP	IP66
IK	IK08
Suojausluokka	I
Sisältää liuotinta	Kyllä
Hehkulankatesti	850 °C
Liitäntälaitteen vikataajuus (5000h)	0.5 %
PF	≥ 0,9
Syöksyaalto	6 kV

Sähkönsyöttö

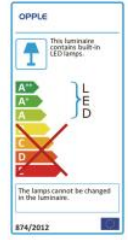
Taajuus	50/60 Hz
Jännite	220-240 V AC
DC input voltage	Ei

Mekaaniset ominaisuudet

Runkomateriaali	Alumiini
Optinen materiaali	Polykarbonaatti
Suojuksen materiaali	Polykarbonaatti

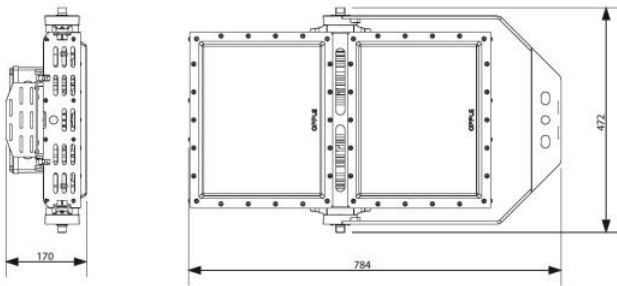
Käyttöolosuhteet

Toimintalämpötila	-30 ~ 50 °C
Käyttölämpötila	25 °C
Varastointilämpötila	-30 ~ 60 °C

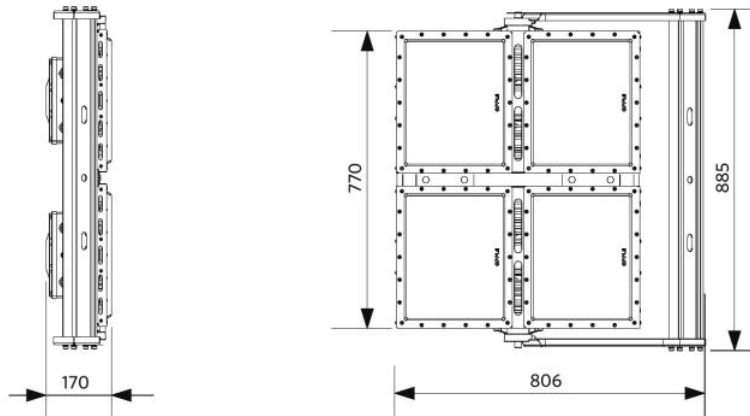


Mittapiirustus (mm)

LEDfloodHO-P-620W
(+MountingKit-2Mod)



LEDfloodHO-P-620W
(x2 +MountingKit-4Mod)



Fotometriset tiedot

543017045300.pdf

