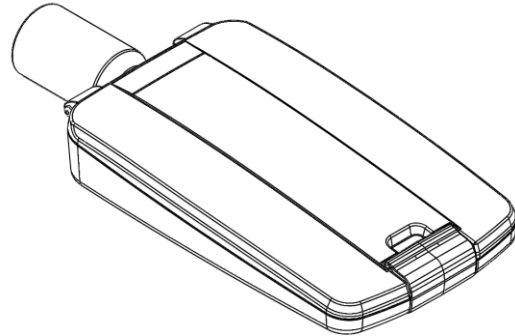
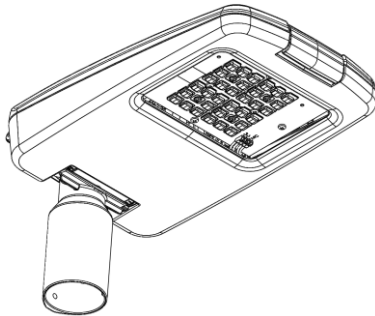
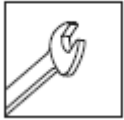
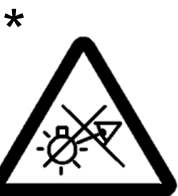
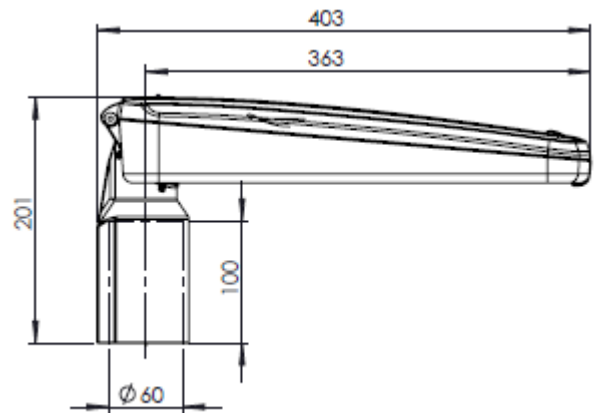
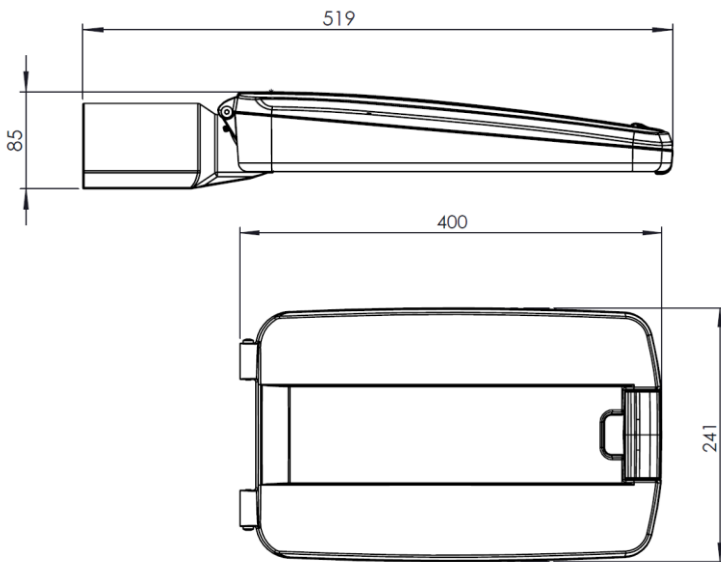


# SIRIUS S

[FI] Asennusohje  
 [UK] Installation instruction  
 [SE] Installationsanvisning  
 [DE] Montageanleitung



SIRIUS S		SIRIUS S		SIRIUS S	
GLS2S-20	GLS2S-40*	GLS4S-35	GLS4S-65*	GLS2S4-20	GLS2S4-40



\* SIRIUS valaisin on aseoitava siten, ettei pitkäaikaista katsomista valaisimeen voi olettaa tapahtuvan 2,3m lähempää.

SIRIUS luminaire should be positioned so that prolonged staring into the luminaire at a distance closer than 2.3 m is not expected.



**Greenled**  
 Tarjusojantie 12-14  
 90440 Kempele  
 FINLAND





## Turvallisuusvaroitukset:

Ennen asennusta tai huoltotyötä kytke valaisin irti sähköverkosta välttääksesi sähköiskun vaaran!

- Asennus / huoltotyön saa tehdä vain valtuutettu henkilö
- Valaisimen asennuksen / huoltotyön saa suorittaa vain pätevä henkilö näiden ohjeiden mukaisesti.
- Valmistaja ei kannu vastuuta valaisimen väärästä käytöstä
- Älä katso suoraan päällä olevaan valaisimeen



## Safety notes:

Before installation or change work disconnect the power to reduce electrical shock risk!

- Installation / maintenance can only be done by a skilled personnel
- Installation / maintenance of luminaire must be performed by qualified person following the instructions given in the instruction set
- The manufacturer bears no liability for damage caused by inappropriate use or application
- Do not stare at the operating light source



## Säkerhetsvarningar:

Koppla alltid bort armaturen från elnätet i samband med installation ti den som använder armaturen.

- Installations- och underhållsarbeten får endast utföras av en behörig installatör
- Installations-/underhållsarbetet får endast utföras enligt dessa anvisningar av en person med tillräckliga kunskaper
- Tillverkaren ansvarar ej för felaktig användning av armaturen
- Titta aldrig rakt in i en påslagen armatur



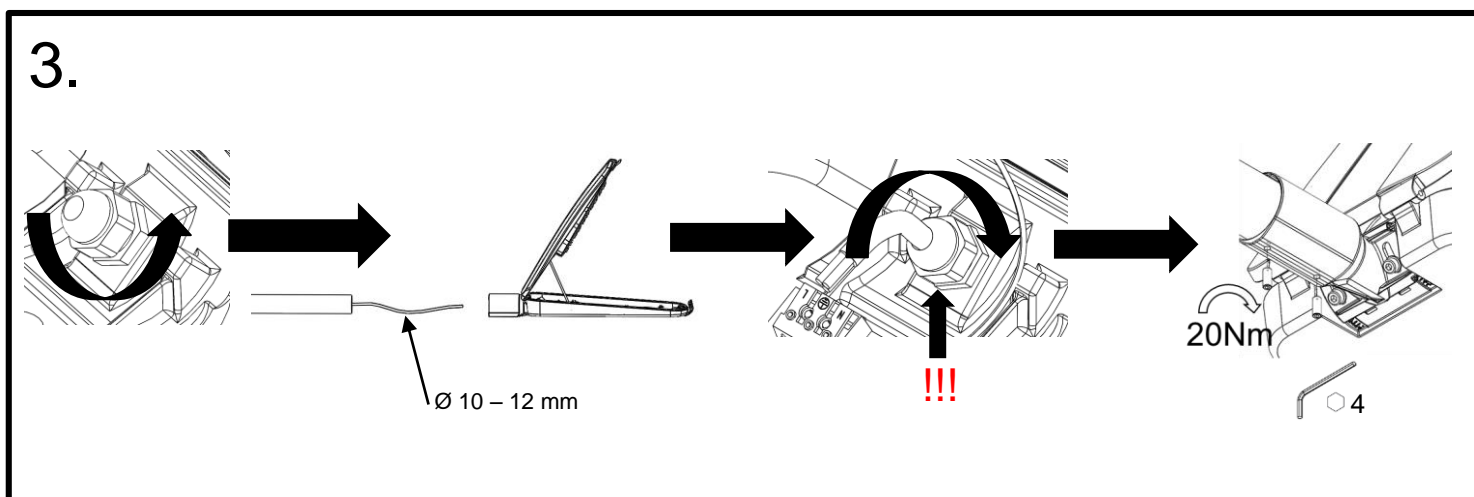
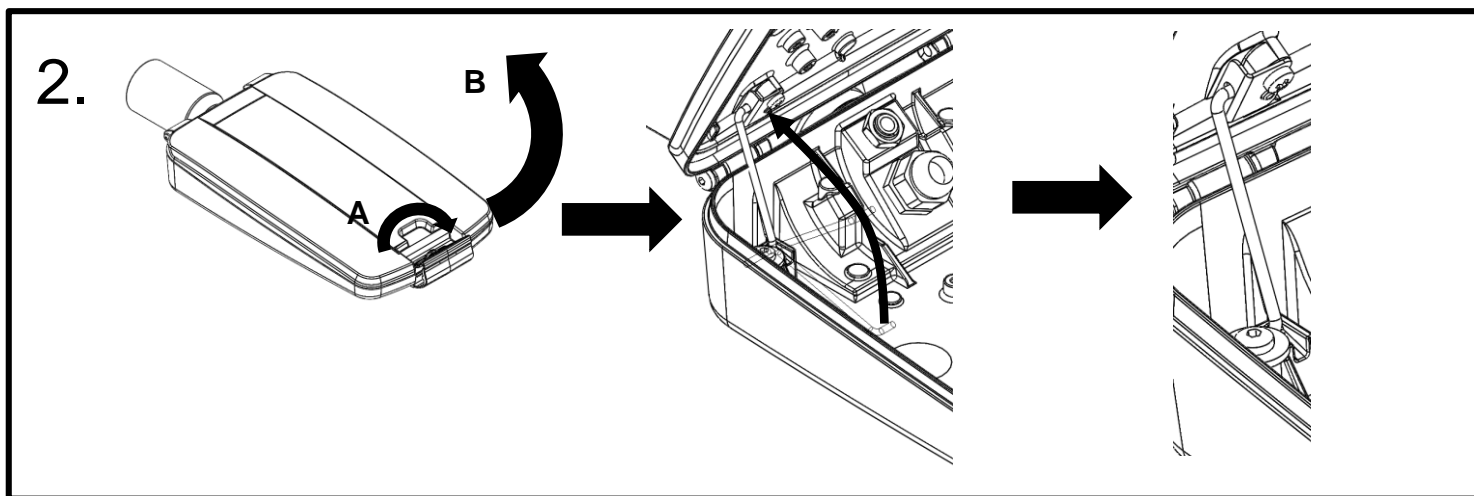
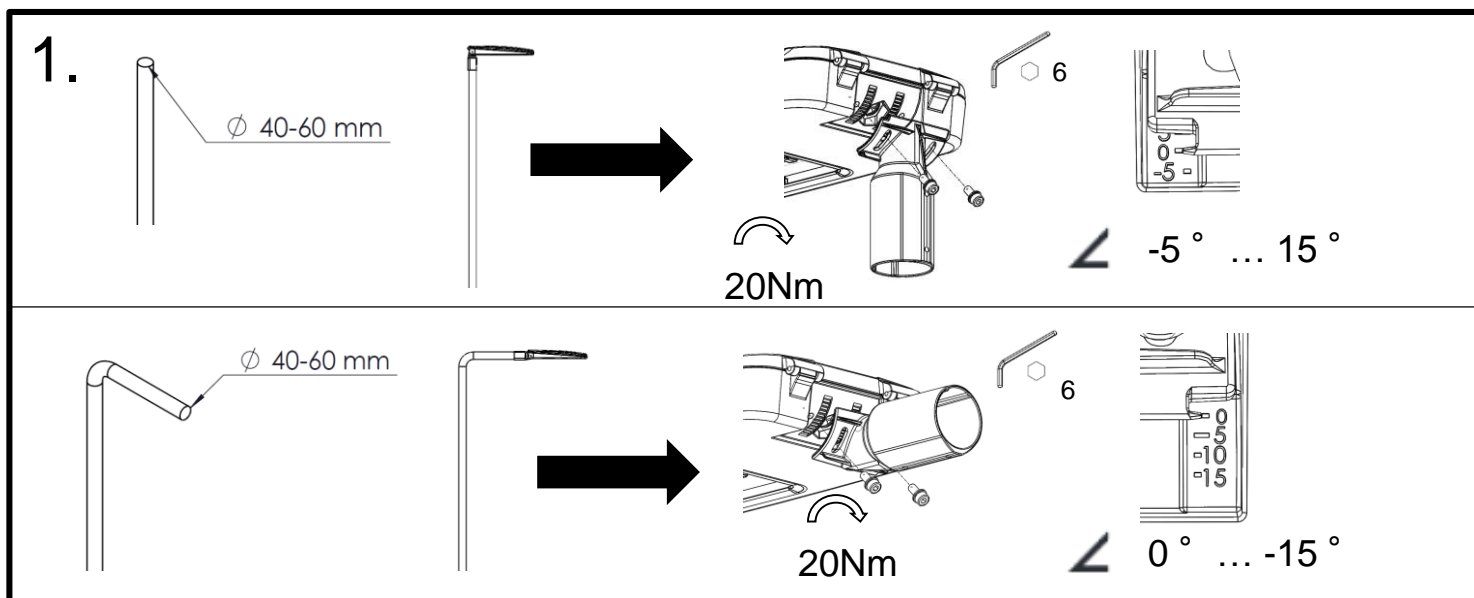
## Sicherheitshinweise:

Vor Montage- und Wartungsarbeiten ist die Leuchte vom Stromnetz abzutrennen, um einem Stromschlag vorzubeugen!

- Die Montage-/Wartungsarbeit darf nur von einer bevollmächtigten Person durchgeführt werden
- Montage- und Wartungsarbeiten an der Leuchte darf nur eine kompetente Person laut diesen Instruktionen durchführen.
- Der Hersteller übernimmt keine Verantwortung für eine falsche Nutzung
- Schauen Sie nicht direkt in eine brennende Leuchte

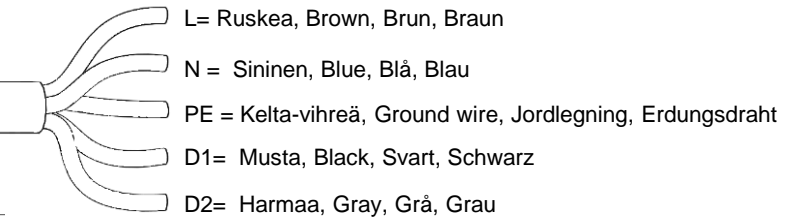
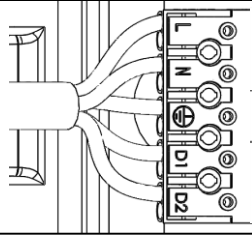
# SIRIUS S

[FI] Asennusohje  
[UK] Installation instruction  
[SE] Installationsanvisning  
[DE] Montageanleitung

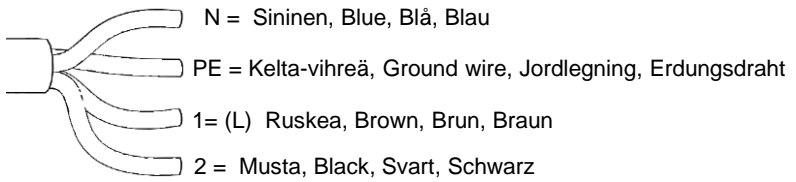
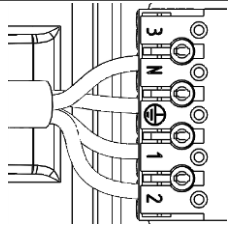


## 4.

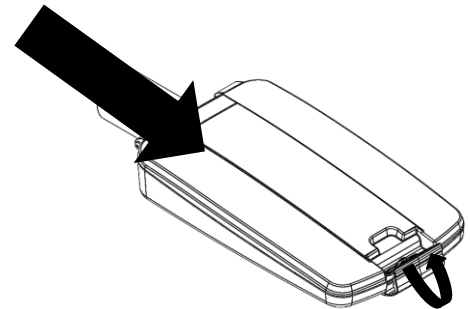
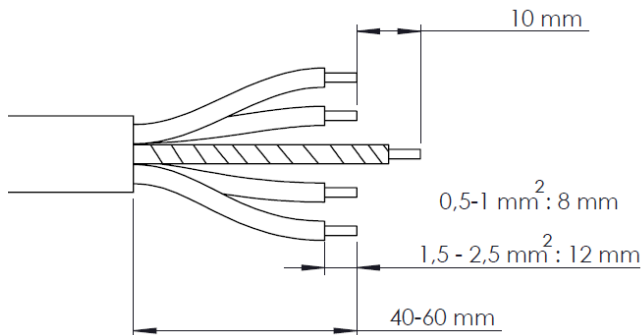
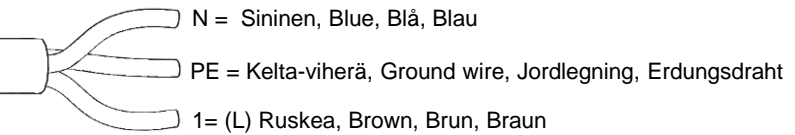
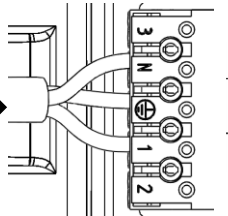
- DALI →



- StepDIM →
- AstroDIM sensori



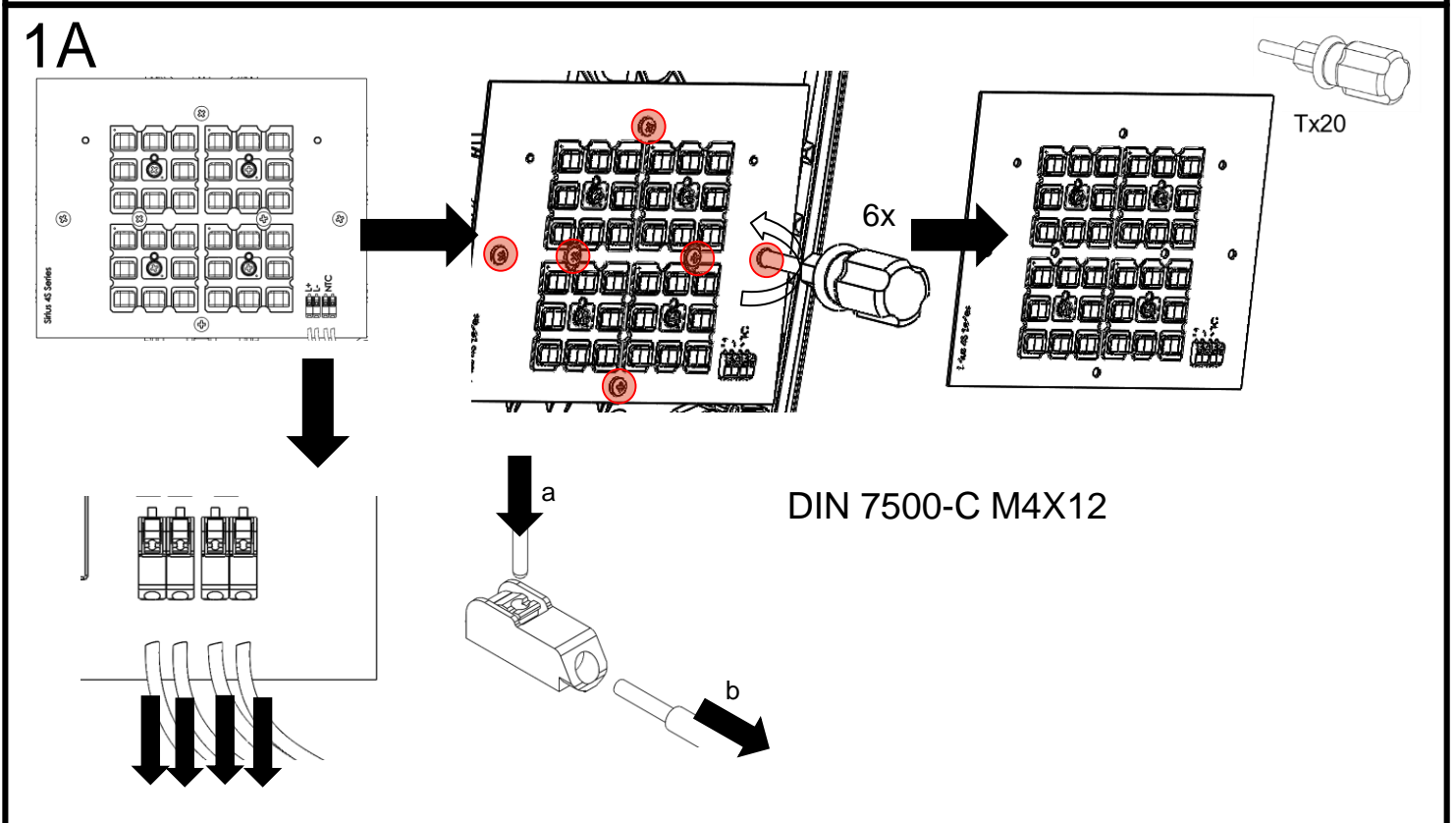
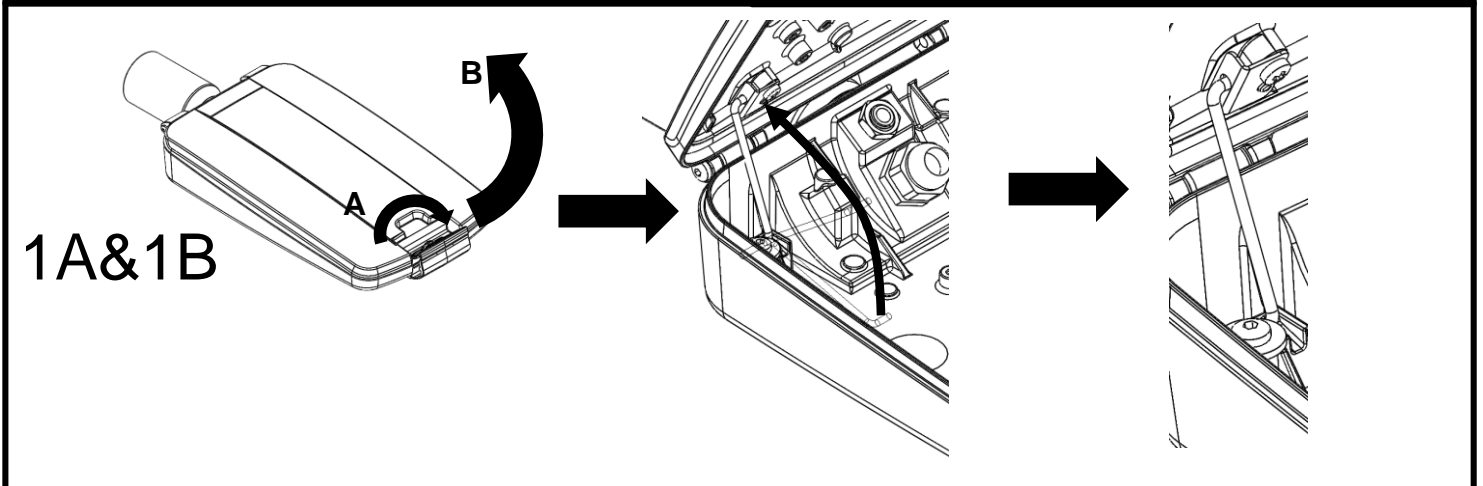
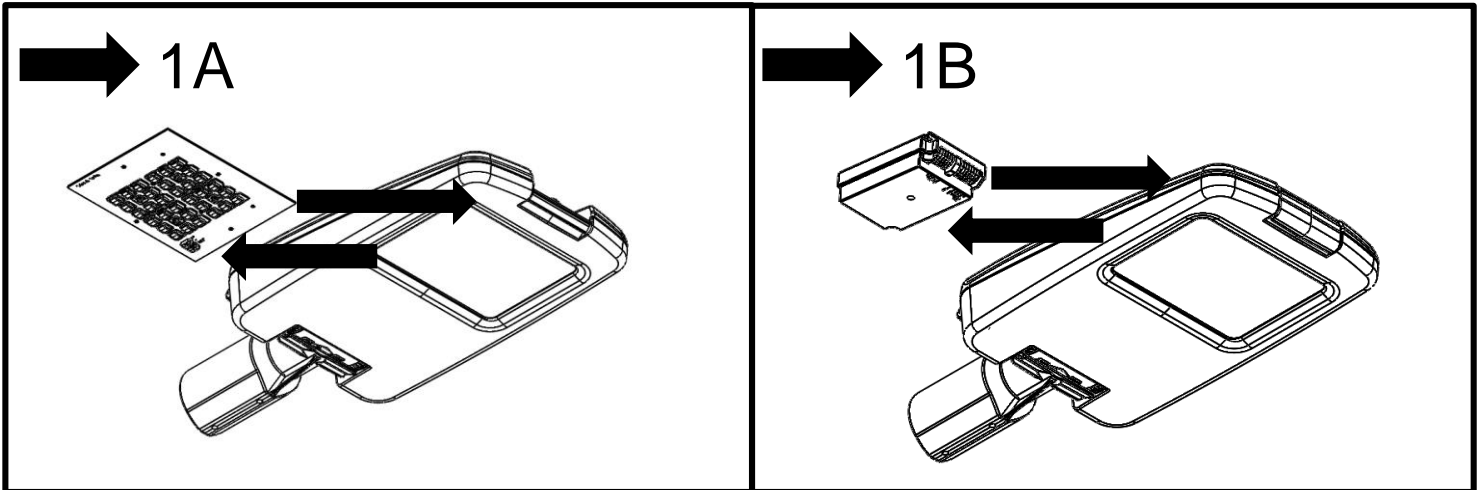
- ON/OFF →
- AstroDIM
- MainsDIM
- Lumo
- Nema



"SNAP"

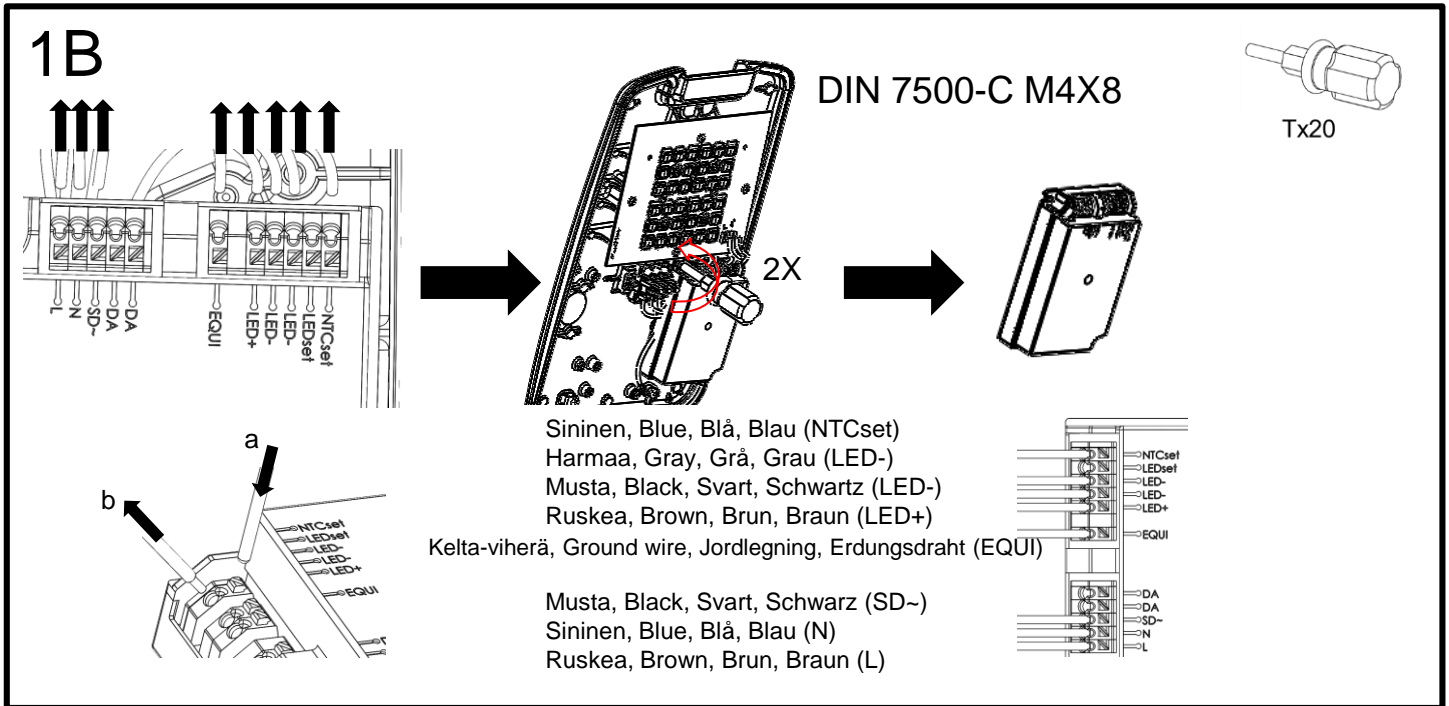
# SIRIUS S

[FI] Asennusohje  
[UK] Installation instruction  
[SE] Installationsanvisning  
[DE] Montageanleitung



# SIRIUS S

[FI] Asennusohje  
[UK] Installation instruction  
[SE] Installationsanvisning  
[DE] Montageanleitung



FI

Nämä ohjeet tulee säilyttää ja luovuttaa valaisimen käyttäjälle.

UK

It is appropriate that this information is passed on to the user of the luminaire.

SE

Spara dessa anvisningar och överlämna dem till den som använder armaturen.

DE

Diese Instruktionen sind aufzubewahren und dem Nutzer der Leuchte auszuhändigen.

