

WAŻNE INFORMACJE | IMPORTANT INFORMATIONS | IMPORTANTES INFORMAÇÕES ÚTEIS | ВАЖНАЯ ИНФОРМАЦИЯ | WICHTIGE INFORMATIONEN



Podczas montażu oprawy oraz czynności konserwacyjnych zaleca się stosowanie rękawic ochronnych.
Use protective gloves during the montage.
Durant l'installation et l'entretien du luminaire il est recommande de mettre les gants de protection.
Use luvas de proteção durante a montagem.
При монтаже и обслуживании светильника рекомендуется использовать защитные перчатки.
Bei der Montage bitte die mitgelieferten Schutzhandschuhe verwenden.



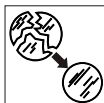
Kurz lub inne zabrudzenia należy usuwać za pomocą ściereczek z microfibry.
Remove the dirt & dust with microfiber wipes.
La poussiere et les autres saletés il faut enlever en utilisant un tissu en microfibre.
Remova a sujeira e poeira com microfibrilimpa.
Пыль или другие загрязнения должны быть удалены салфеткой из микрофибры.
Staub und Schmutz bitte mit einem Microfasertuch entfernen.



Nie dotykać komponentów elektrycznych, wrażliwe na uszkodzenia esd.
Do not touch electrical appliances. Electrostatic sensitive device (esd).
Il est interdit de toucher les composants électriques, ils sont sensibles aux décharges électrostatiques.
Não toque os aparelhos elétricos. Dispositivo sensível eletrostático (dse).
Не трогать электрических компонентов, чувствительные к esd.
Die elektronischen Komponenten wegen einer möglichen elektrostatischen Aufladung nicht anfassen.



Unikać bezpośredniego patrzenia na źródła led.
Avoid direct looking at led source light.
Il faut éviter un regard direct sur les sources led.
Evite olhar direto para a fonte de luz led.
Не следует смотреть непосредственно на светодиодные источники света.
Den direkten Augenkontakt in die Led vermeiden.

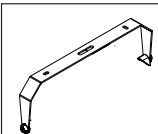


Wymienić stłuczoną szybę.
Replace broken glass.
Remplacement du vitre cassé.
Substituir o vidro quebrado.
Заменить разбитое стекло.
Austausch zerbrochenes Glas.

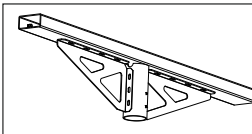


Nie przykrywać materiałem izolacyjnym.
Do not cover by insulating material.
Ne pas couvrir avec du matériau isolant.
Não cubra o material de isolante.
Не закрывать изоляционным материалом.
Nicht mit Dämmplatten abdecken.

AKCESORIA | ACCESSORIES | ACCESSOIRES | ACESSÓRIOS | АКЦЕССУАРИ
ZUBEHÖR | АКЦЕСУАРИ | لوازم



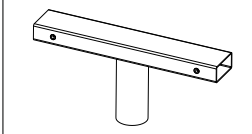
150020.00955
Uchwyt montażowy
Mounting bracket



150020.01066
Podwójny uchwyt montażowy
Double mounting bracket



150022.01102
Uchwyt montażowy
Mounting bracket



150020.01073
Pojedynczy uchwyt montażowy
Single mounting bracket

INFORMACJA KGO

W sprawie odbioru zużytych opraw prosimy kontaktować się z Organizacją Odzysku Sprzętu Elektrycznego i Elektronicznego ElektroEko Organizacja Odzysku Sprzętu Elektrycznego i Elektronicznego SA
02-457 Warszawa, ul. Łopuszańska 95
tel. 22 375 92 60
KRS: 0000256581
nr BDO 000005953
www.elektroeko.pl
e-mail: elektroeko@elektroeko.pl



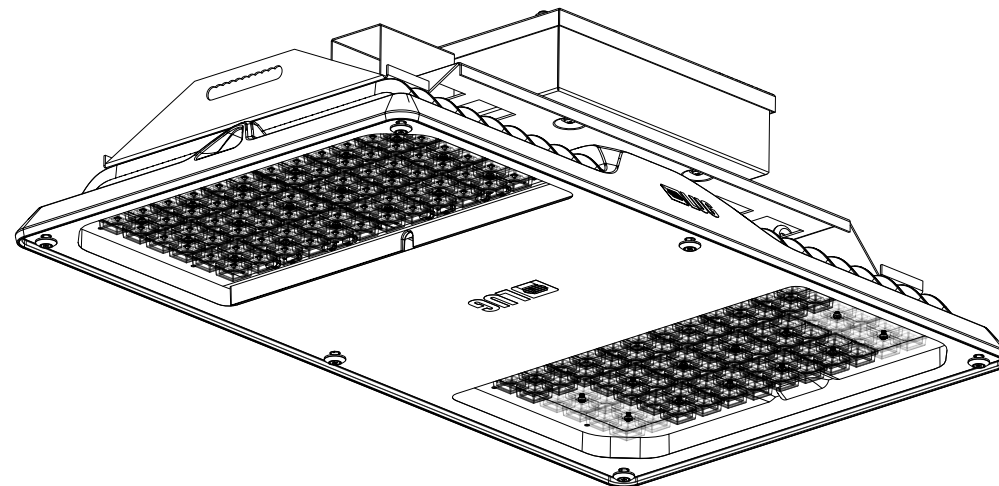
INSTALLATION INSTRUCTION

Version 03/2020/008

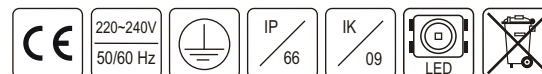
CRUISER ARENA LED

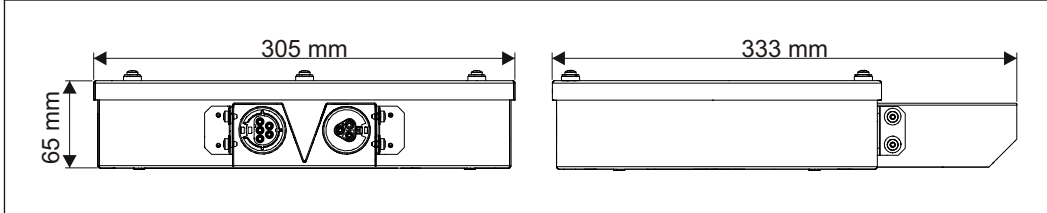
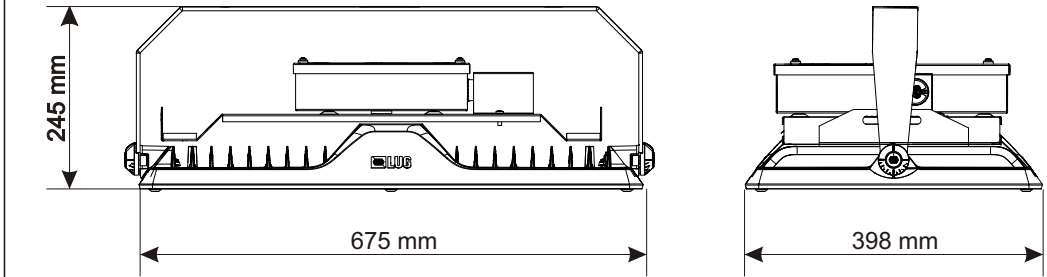
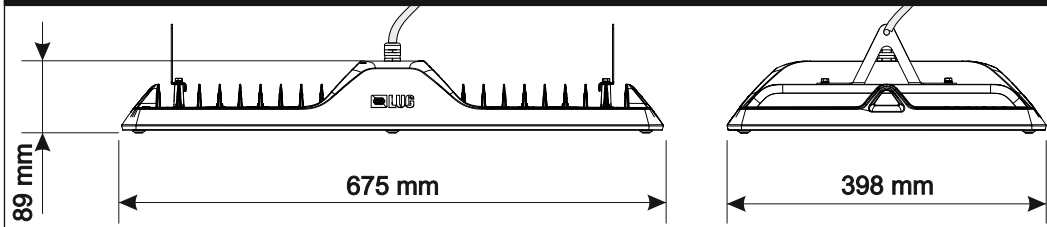
INSTRUKCJA MONTAŻU | ИНСТРУКЦИЯ ПО МОНТАЖУ | MONTAGEANLEITUNG | INSTRUCTIONS DE MONTAGE | NÁVOD K MONTÁŽI | SZERELÉSI UTASÍTÁSOK
MONTERINGSVEJLEDNING | INSTRUÇÕES DE MONTAGEM | MONTERINGSVEJLEDNING | INSTRUCCIONES DE MONTAJE | KOKOONPANO - JA KIINNITYSOHJEET
MONTAGE INSTRUKTIE | INSTRUZIONI DI MONTAGGIO | ИНСТРУКЦІЯ З МОНТАЖУ | MONTAJ YÖNERGESİ

- PL** MONTAŻU POWINNA DOKONAĆ OSOBA POSIADAJĄCA ODPOWIEDNIE UPRAWNIENIA.
- GB** INSTALLATION MUST BE PERFORMED BY AN AUTHORIZED TECHNICIAN.
- FR** LA MONTAGE DOIT FAIRE UNE PERSONNE QUI POSSEDER LES EXPERIENCES COMPETENTES.
- BR** A INSTALAÇÃO TEM QUE SER FEITA POR UM TÉCNICO AUTORIZADO.
- RU** МОНТАЖ НУЖЕН БЫТЬ СОВЕРШЕН ЧЕРЕЗ ЛИЦО ИМЕЮЩЕ СООТВЕТСТВЕННЫЕ ПРАВА.
- DE** DIE MONTAGE MUSS VON EINER PERSON MIT ERFORDERLICHEN KENNNTNISSEN DURCHFÜHRT WERDEN.

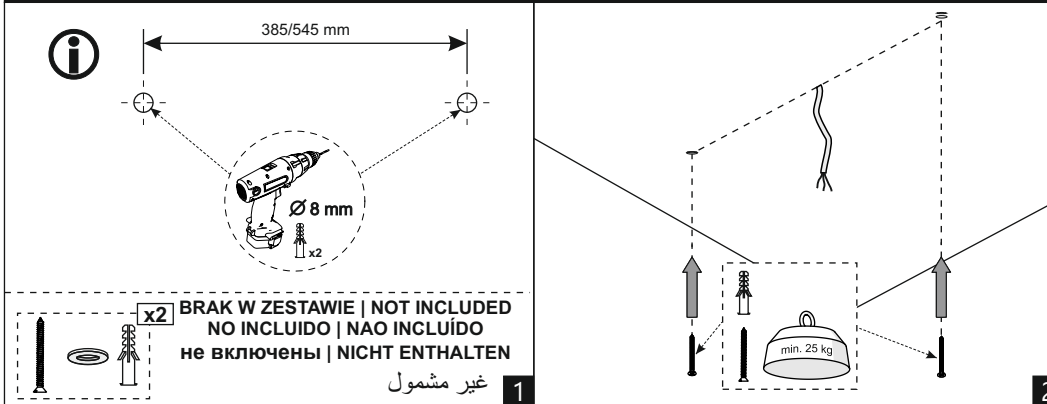


LUG Light Factory Sp. z o.o.
65-127 Zielona Góra, ul. Gorzowska 11
e-mail: handlowy@lug.pl
tel. +48 68 411 72 68 | 69 | 70 | 71 | 79 |
fax +48 68 411 72 88 | 89



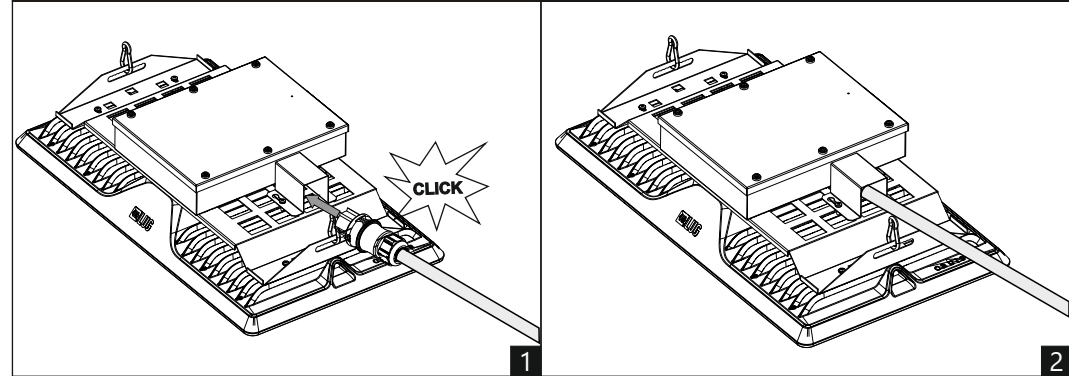


WERSJA ZWIESZANA | SUSPENDED VERSION | VERSION SUSPENDUE
 VERSÃO PENDENTE | ВЕРСИЯ ПОДВЕШАЯ | PENDELVERSION | ПІДВІСНА ВЕРСІЯ | نسخة المعلق

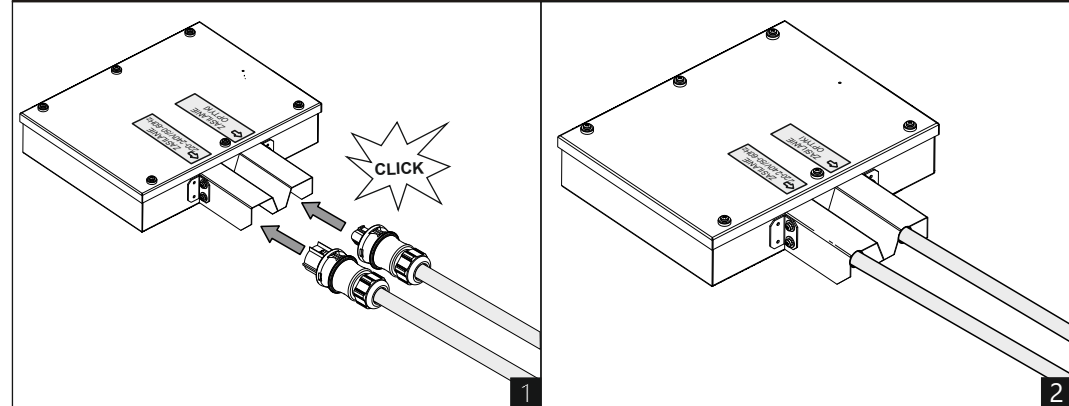


PODŁĄCZENIE ZASILANIA | POWER CONNECTION
 BRANCHEMENT D'ALIMENTATION | CONEXÃO DA ALIMENTAÇÃO
 ПОДКЛЮЧЕНИЕ ПИТАНИЯ | STROMVERSORGUNG

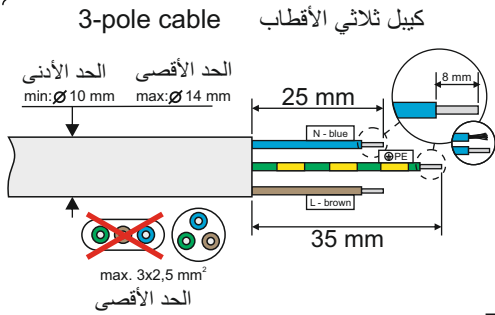
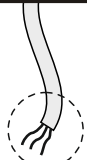
WERSJA Z OBUDOWĄ ZASILACZY MONTOWANĄ DO OPRAWY |
 VERSION WITH POWER SUPPLY BOX MOUNTED TO THE LUMINAIRE



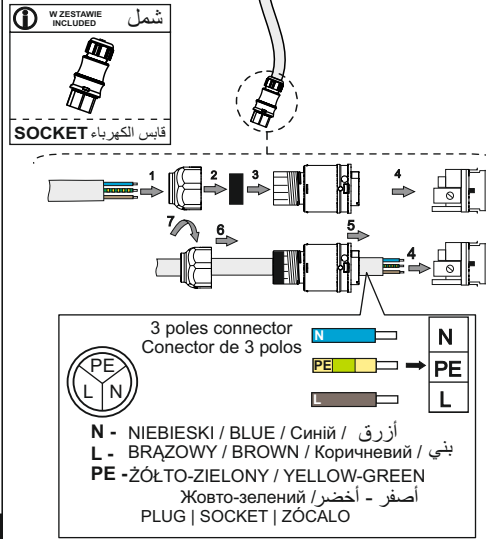
WERSJA Z OBUDOWĄ ZASILACZY MONTOWANĄ DO ŚCIANY |
 VERSION WITH WALL MOUNTED POWER SUPPLY BOX



WERSJA ED | ED VERSION

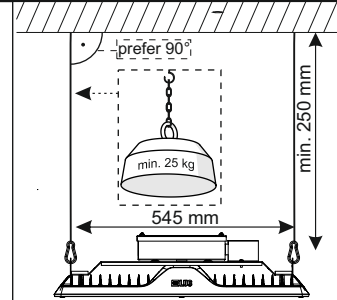
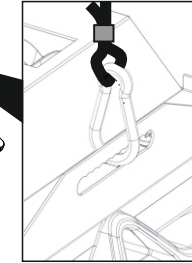
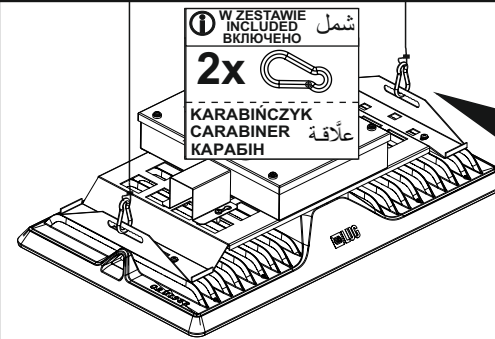
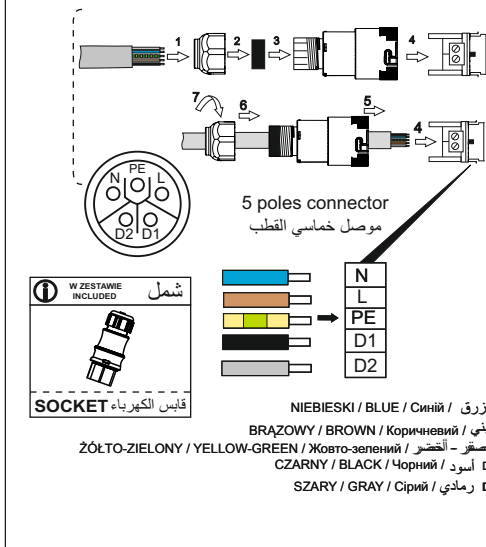
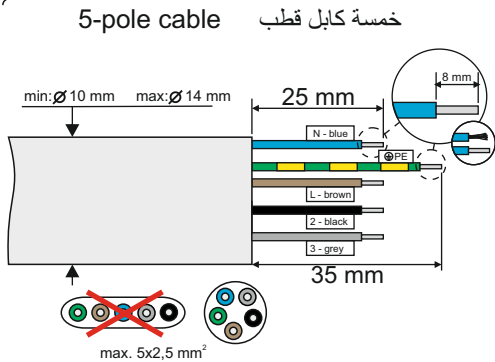


1



2

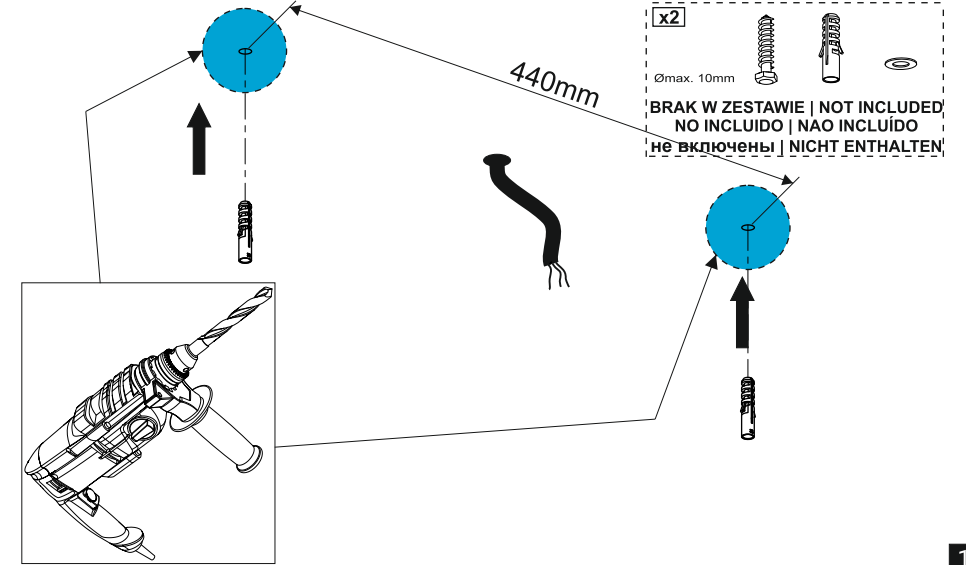
WERSJA DALI | DALI VERSION



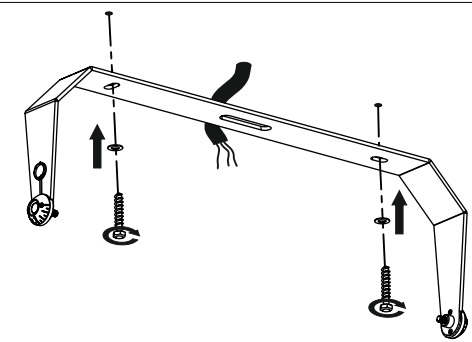
3

4

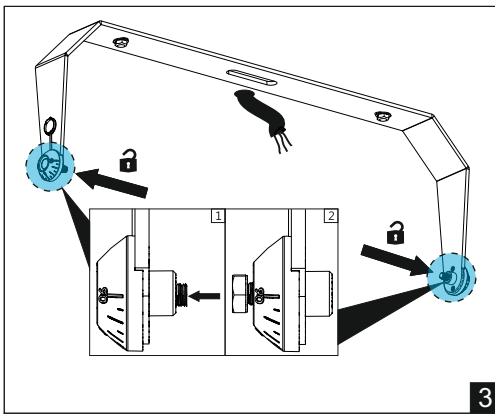
MONTAŻ | MONTAGE | MONTAGE | MONTAGEM | МОНТАЖ | MONTAGE



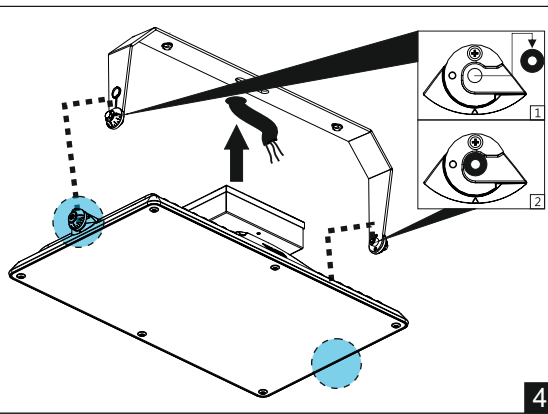
1



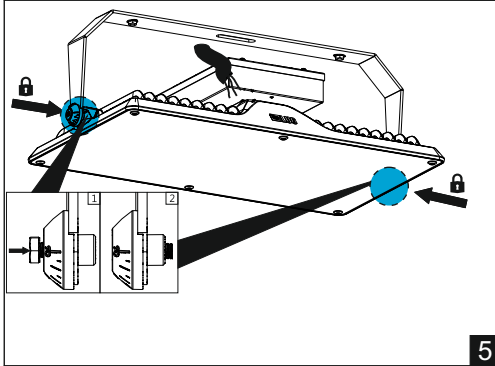
2



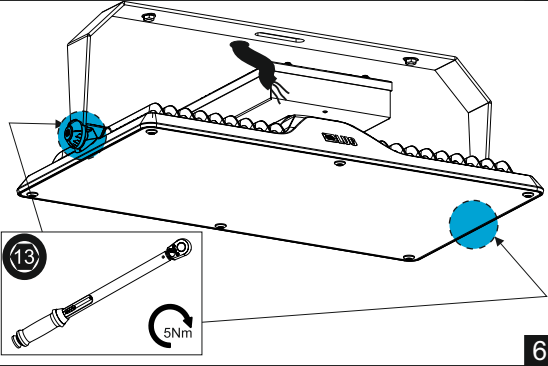
3



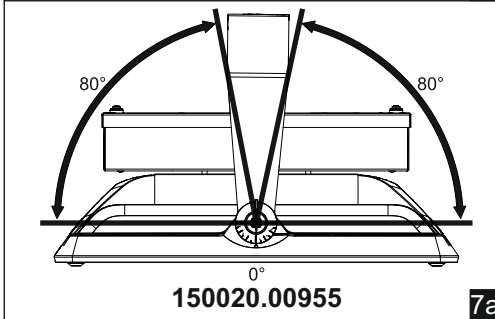
4



5

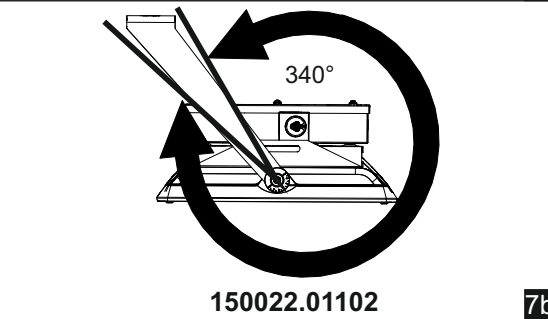


6



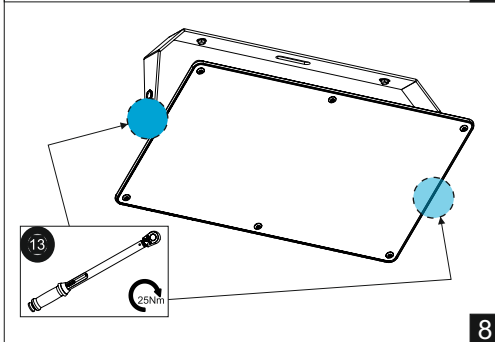
150020.00955

7a

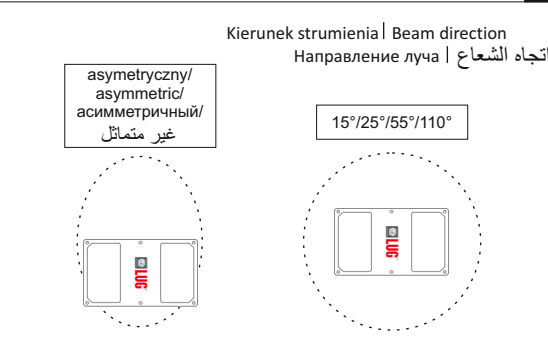


150022.01102

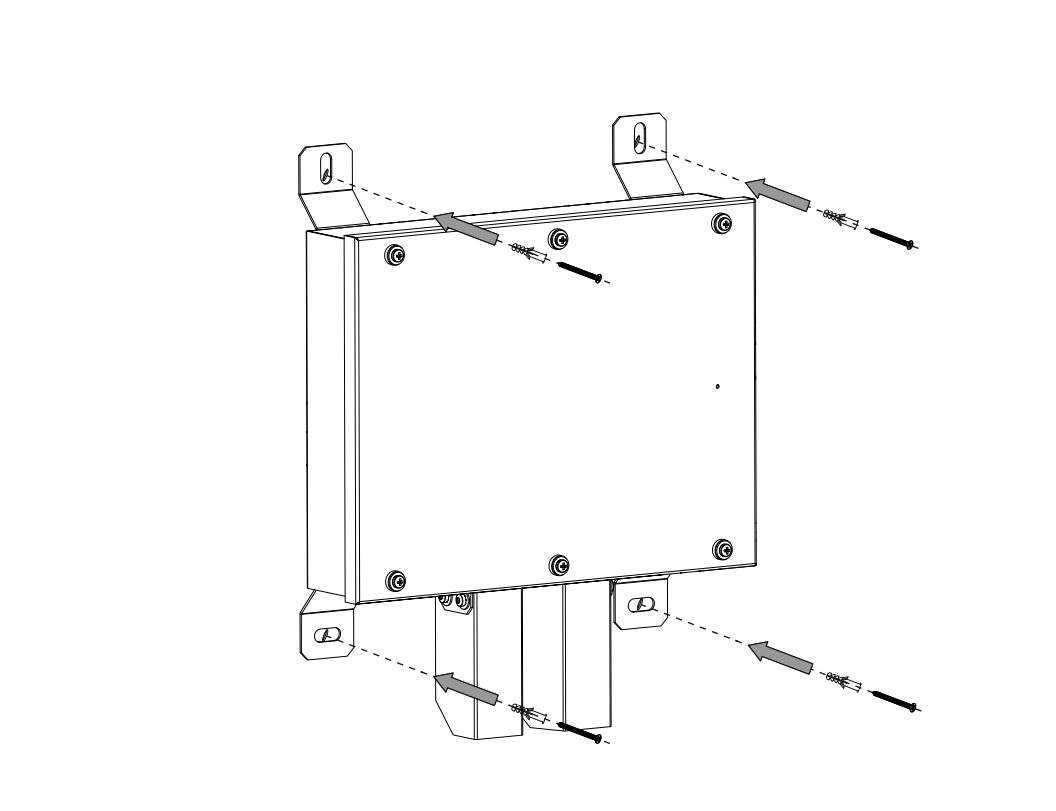
7b



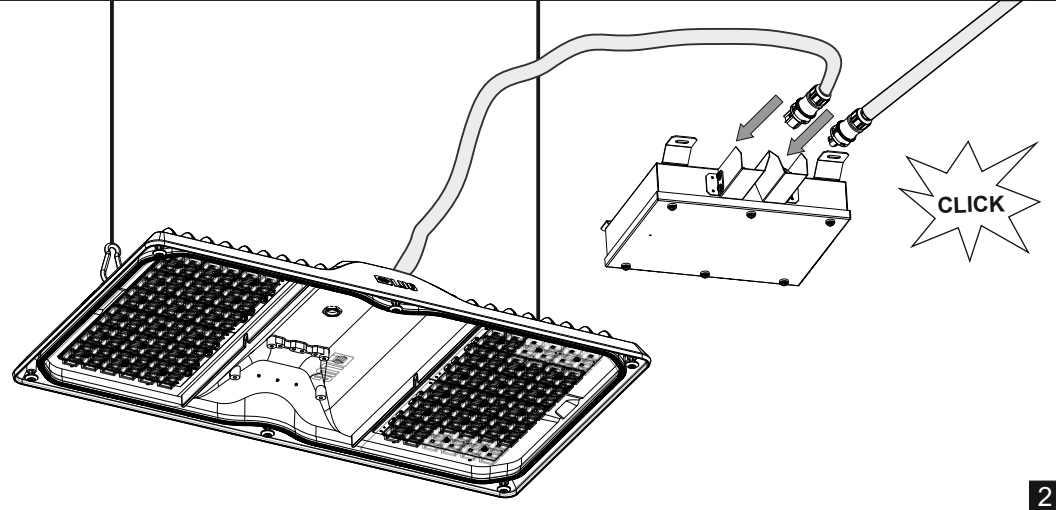
8



MONTAŻ | MONTAGE | MONTAGE | MONTAGEM | MOHTAJ | MONTAGE



1



2