



MASTER LEDspot LV



MAS LED spot VLE D 5.8-35W MR16 930 36D

MASTER LEDspot LV -lamppu antaa lämpimän valkoista, halogeenilampun kaltaista valoa. Tämä tekee siitä ihanteellisen jälkiasennusratkaisun kohde- ja yleisvalaistukseen mm. hotelleihin ja ravintoloihin. Lamppu sopii erityisen hyvin julkisiin tiloihin, kuten vastaanottoihin, auloihin, käytäviin, portaikkoihin tai wc-tiloihin, joissa valot ovat aina päällä. MASTER LEDspot LV -lampusta on saatavana eri valonjakoja, jotka antavat selkeästi määritellyn valokeilan. Koska lampun valo ei sisällä UV- tai infrapunasäteilyä, sopii se hyvin myös lämpöherkkien kohteiden valaistamiseen (ruoka, orgaaniset materiaalit, maalaukset jne.). Patentoitu, älykäs virtalähde mahdollistaa yhteensopivuuden nykyisten elektromagneettisten ja elektronisten halogeenimuuntajien kanssa. Himmennettävät versiot mahdollistavat lisäsäästöt ja auttavat luomaan halutun tunnelman.

Rajoitukset ja turvallisuus

- Käyttöympäristön lämpötila välillä -20...+45 °C
- Sopii käytettäväksi vain kuivissa tiloissa ja useimmissa valaisimissa, joissa on lampunpidin, joka tarjoaa riittävästi vapaata tilaa (vähintään 10 mm vapaata tilaa)
- Ei sovellu käytettäväksi hätä- tai poistumisvalaistukseen

Tuotetiedot

Yleistä tietoa	
Kanta	GU5.3
Nimelliskäyttöikä	25 000 tuntia
Sytytys	50 000
Lighting Technology	LED
Vuon mittauksen viitearvo	Narrow Cone
Valaistuksen tekniset tiedot	
Värikoodi	930 [CCT of 3000K]
Keilakulma (nim.)	36 °

Valovirta	460 lm
Valovoima (nim.)	1 300 cd
Valotehokkuus (nimellinen) (nim.)	79 lm/W
Värimerkki	Valkoinen (WH)
Vastaava värlämpötila (nim.)	3000 K
Väriyhtenäisyys	<6
Värintoistoindeksi (CRI)	90
LLMF nimelliskäyttöiän lopussa (nim.)	70 %
Valovirta 90°:n kartiossa (nimellinen)	460 lm

MASTER LEDspot LV

Photobiological safety according to EN 62471 RG1	
Käyttö- ja sähkö tiedot	
Viivatiheys	- Hz
Syöttötaajuus	- Hz
Energiankulutus	5,8 W
Lampun virta (nim.)	510 mA
Vastaa teholtaan	35 W
Syttymisaika (nim.)	0,5 s
Lämpenemisaika valotehoon 60 %	0.5 s
Tehokerroin (murtoluku)	0.7
Jännite (nim.)	ac electronic 12 V
Käyttölämpötila	
T-Case, maksimi (nim.)	85 °C
Ohjausjärjestelmät ja himmennys	
Himmennettävä	Vain tiettyjen himmentimien kanssa
Mekaaniset tiedot ja runko	
Hehkulampun muoto	MR16
Merkinnät ja luokitukset	
Energiatohokkuusluokka	F
Soveltuu korostusvalaistukseen	Kyllä
Energiankulutus kWh/1000 h	6 kWh

EPREL-rekisteröintinumero	453174
CE-merkintä	Kyllä
RoHS-direktiivin mukainen	Kyllä
EyeComfort	Kyllä

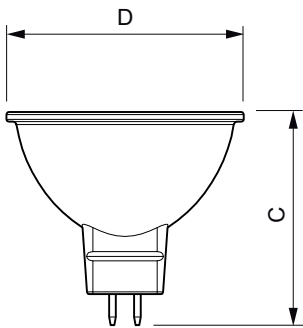
Käyttökohteiden olosuhteet

voiko sitä käyttää suljetuissa valaisimissa?	No
--	----

Tuotetiedot

Tilastuotteen nimi	MAS LED spot VLE D 5.8-35W MR16 930 36D
Koko tuotenimi	MAS LED spot VLE D 5.8-35W MR16 930 36D
Full EOC	871951430720900
Paikallisen koodin kuvaus	4729902
Tilaukoodi	929002492602
Tuotekoodi (12NC)	929002492602
Paikallinen koodi	4729902
SAP-osoittaja – määrä/pakkaus	1
Nettopaino	0,045 kg
EAN/UPC - tuote/kotelo	8719514307209
SAP-osoittaja – pakkauksia ulommassa	10
EAN/UPC – laatikko	8719514307216

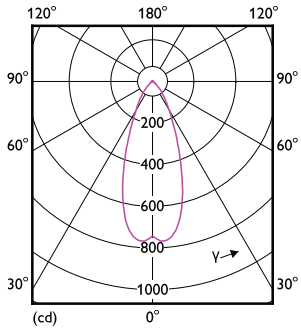
Mittapiirros



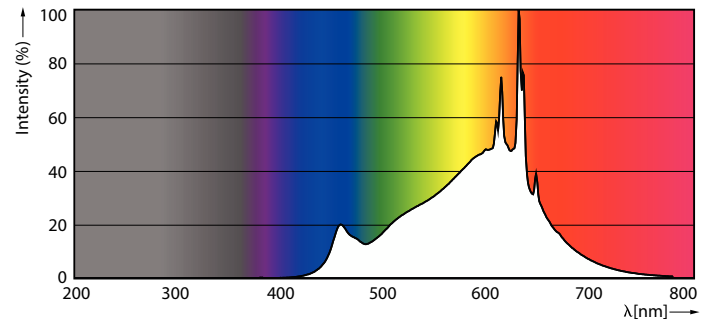
Product	D	C
MAS LED spot VLE D 5.8-35W MR16 930 36D	50,5 mm	45,5 mm

MASTER LEDspot LV

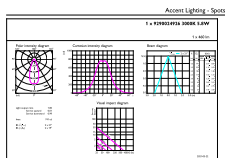
Valonjakotiedot



Light Distribution Diagram - MAS LED spot VLE D 5.8-35W MR16 930 36D



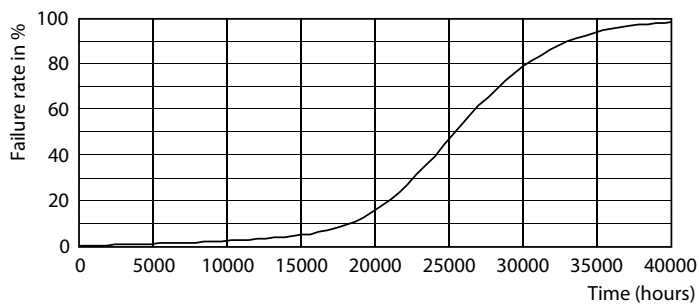
Spectral Power Distribution Colour - MAS LED spot VLE D 5.8-35W MR16 930 36D



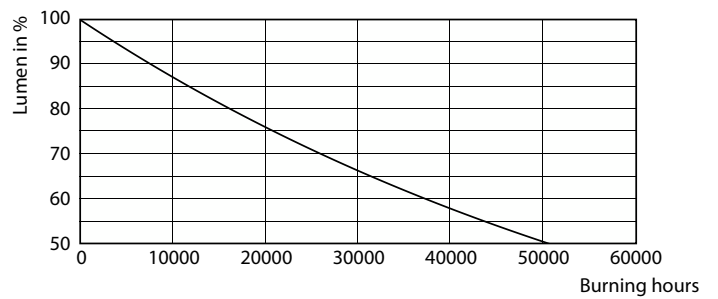
© 2023 Philips Lighting B.V. All rights reserved.

Accent Lighting Spots - MAS LED spot VLE D 5.8-35W MR16 930 36D

Käyttöikä



Life Expectancy Diagram



Lumen Maintenance Diagram - MAS LED spot VLE D 5.8-35W MR16 930 36D

MASTER LEDspot LV

