

# Kaapelijakokaapit FEKJK

**Uuden sukupolven jakokaappisarja, joka on varustettu saksalaisen Jean Müllerin kosketussuojatulla kiskostolla**

Kaapelijakokaapit ovat olennainen osa sähkönjakeluverkkoa. FEKJK jakokaappisarja on suunniteltu uusimman SFS- standardin mukaan vastaamaan nimenomaan suomalaisten asiakkaiden laatu- ja luotettavuusvaatimuksia. Saatavilla on laaja valikoima jakokaappeja eri mitoituksilla sekä lisäksi hyödyllisiä lisävarusteita.

Kaapelijakokaappien pääasialliset käyttäjäryhmät ovat sähkölaitokset, sähköverkkourakoitsijat, OEM-asiakkaat sekä erilaiset teollisuuslaitokset. Tyypillisiä sovelluskohteita ovat:

- energialaitosten pienjännitesähkönjakelu
- koulujen, sairaaloiden, toimistorakennusten, hotellien ja urheilukenttien sähkönjakelu
- lentokenttien ja satamien sähkönjakelu
- ulkoilmatilaisuudet, sirкуkset ja muut väliaikaiset sähkönsyöttötarpeet
- teollisuuslaitosten pienjännitesähkönjakelu

FEKJK jakokaapit ovat rakenteeltaan erittäin tukevia; Ne on valmistettu 2 mm paksusta sinkitystä metallilevystä ja maalattu ulkokäyttöön soveltuvasti ympäristöluokan C4 mukaan (SFS EN ISO 12944-2). Vakioväri standardin mukaisesti RAL 7037, muut värisävyt saatavilla kysyttäessä.

Jakokaapin koteloituokka on IP34D (SFS EN 60529 mukaan) ja iskulujuus IK10 (SFS EN 62262 mukaan).

FEKJK jakokaapit ja jalustat on suunniteltu, rakennettu ja koestettu seuraavien standardien mukaisesti:

- SFS 2533 ja SFS 2534
- SFS EN 60439-1
- SFS EN 60439-5

Osoituksena standardin mukaisesta rakenteesta ja koestuksesta SGS FIMKO on myöntänyt FEKJK-kaapelijakokaapeille FI-merkin.



## Jakokaapin rakenne

Kaapissa on kaksoiskatto, jotta ulkoilmassa usein syntyvä kondenssivesi ei pääse tippumaan kaapin sisäpuolelle.

Jakokaapin ylempi katto on takasuuntaan 3 astetta vino, jotta sadevesi ja lumi pääsevät valumaan alas eivätkä jää seisomaan kaapin päälle.

Jakokaapin sivulla on valmiina kiinnityskierteet, joita voidaan käyttää kahden kaapin yhteen liittämiseksi sekä (auraus)merkkipaalun kiinnittämiseksi kaappiin.

Kaapin vasemmalla sivulla on C-laippa- aukotus tilapäistä sähkönsyöttöä varten, jota voidaan hyödyntää esim. tivoliin, konserttien ja muiden tapahtumien yhteydessä. Kaapelointiin voidaan käyttää standardin SFS 2528 mukaisia läpivientiivisteitä.

Kaapin etulevy voidaan poistaa helposti ilman työkaluja työskentelyn helpottamiseksi.



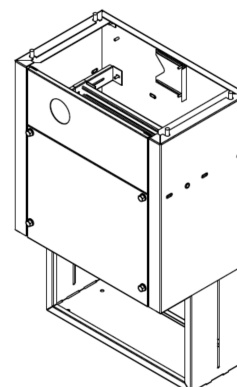
## Jalustan rakenne

Jalusta on valmistettu samasta sinkitystä 2 mm materiaalista kuin itse kaappikin. Sen yläosassa on kiinteät ohjaustapit jakokaapin ja jalustan asennuksen helpottamiseksi. Kondensoinnin ehkäisemiseksi suosittelemme täyttämään jalustan hiekalla.

Jalustan etu- ja takaosassa on aukotus (halk. 80 mm) tilapäisen sähkönsyötön tarpeisiin.

Routasuojattuun jalustaan on selvästi merkitty maatason asennussyvyys. Suosittelemme asentamaan jalustan siten, että 10 cm jalustasta on näkyvillä maan pinnalla.

Jalustan korkeutta voidaan säätää portaattomasti jalustan sisäpuolelta oikean asennuskorkeuden määrittämiseksi.



## Kiskosto

Jakokaappi on kalustettu täydellisesti saksalaisen Jean Müllerin kiskorakenteella, joka käsittää tukieristimet ja IP20- kosketussuojatut kiskostot. Kiskoon voidaan liittää **Jean Müllerin laadukkaat ja käyttäjäystävälliset jonovarokeytkimet**.

Kiskoissa on vaihemerkinnät. PEN-kisko sijaitsee kaapin takaosassa. Maakaapeleiden kiinnityskiskon sijainti on syvyyssuunnassa säädettävissä.

## Arvokilpi

Jakokaapin arvokilpi sijaitsee kaapin oikeassa etureunassa.

## Lukko

Jakokaapin vakiorakenteessa käytetään luotettavaa lukitusta, jonka lukkopesä ja avain ovat muodoltaan puolikuu-kolmiokara.

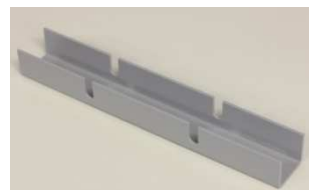
## Ovet

Jakokaapin ovet ovat irrotettavissa kokonaan asennuksen ja tarkastusten aikana. Leveimmissä malleissa (1050 mm ja 1350 mm) käytetään saranoituja kaksoisovia tuulihakoineen.

## Tarvikkeet

FEKJK -kaapelijakokaappisarjaan on saatavissa useita käytännöllisiä lisätarvikkeita:

- Asennuslevy
- Yhdistyselementti kaappien yhteen kiinnittämiseksi
- Nostokorvakkeet
- Piirustustasku
- Tukholmalukko
- Uudet Jean Müllerin valmistamat 1-vaiheiset 630A IP20 liittimet



## Kaapelijakokaappi FEKJK 630A RAL7008

### Tyypit ja tekniset arvot

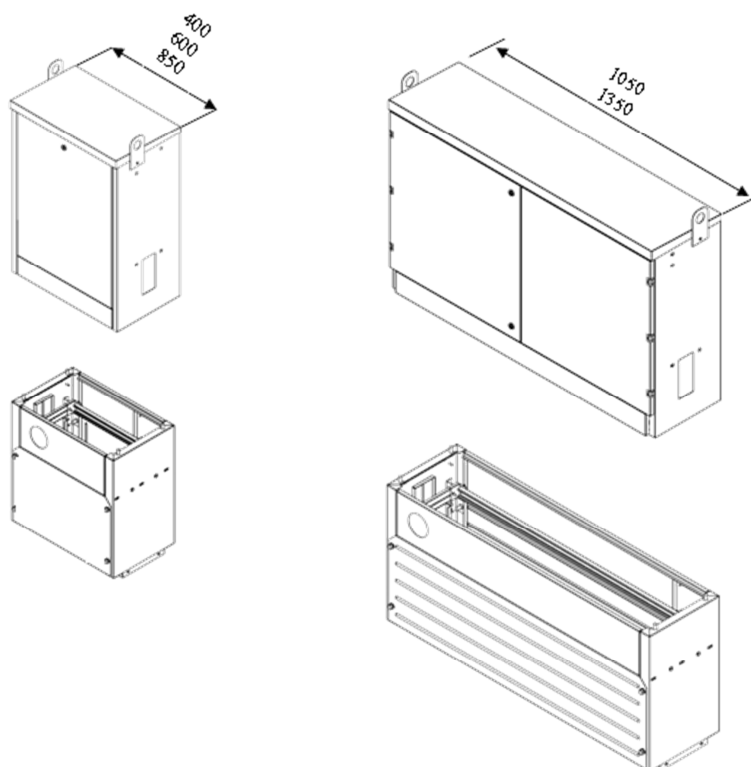
STK-numero	Kuvaus 1	Kuvaus 2 (kork. x lev. x syv.)	In	Tilaa 400 A / 630A kytkimille; valm. Jean Müller
5402740	FEKJK-K04B850-630 (K00)	850 x 400 x 360	630A	3 kpl
5402742	FEKJK-K06B850-630 (K0)	850 x 600 x 360	630A	5 kpl
5402744	FEKJK-K08B850-630 (K1)	850 x 850 x 360	630A	7 kpl
5402746	FEKJK-K10B850-630 (K2)	850 x 1050 x 360	630A	9 kpl
5402748	FEKJK-K13B850-630 (K3)	850 X 1350 X 360	630A	12 kpl
5402724	FEKJK-K04B1200-630 (K00K)	1200 x 400 x 360	630A	3 kpl
5402726	FEKJK-K06B1200-630 (K0K)	1200 x 600 x 360	630A	5 kpl
5402728	FEKJK-K08B1200-630 (K1K)	1200 x 850 x 360	630A	7 kpl
5402730	FEKJK-K10B1200-630 (K2K)	1200 x 1050 x 360	630A	9 kpl
5402732	FEKJK-K13B1200-630 (K3K)	1200 x 1350 x 360	630A	12 kpl
5402804	Jalusta FEKJK-K04(B)J-SOK (J00)	600 x 400 x 360		Huom. Käytettäessä Jean Müllerin kisko- syöttöliitinmodulia on kytkimien lukumäärä yhtä pienempi.
5402806	Jalusta FEKJK-K06(B)J-SOK (J0)	600 x 600 x 360		
5402808	Jalusta FEKJK-K08(B)J-SOK (J1)	600 x 850 x 360		
5402810	Jalusta FEKJK-K10(B)J-SOK (J2)	600 x 1050 x 360		
5402812	Jalusta FEKJK-K13(B)J-SOK (J3)	600 x 1350 x 360		
	Kiskoston nimellisvirta saatavissa myös 400A, 500 A ja 1000 A			

## IP20- jonovarokeytkimet (Jean Müller GmbH)

### Tyypit ja tekniset arvot

STK-numero	Kuvaus	Jean Müller- tyyppi	Jean Müller -tuotenro
5402499	160A, 2 x alaliitäntä 10-95mm <sup>2</sup>	SL00-3X3/185/KU00/2/IP20	L5066017
5402503	250A, alaliit. 25 - 300mm <sup>2</sup>	SL1-3X3/9/KM2G/IP20	L1096056
5402504	400A, alaliit. 25 - 300mm <sup>2</sup>	SL2-3X3/9/KM2G/IP20	L2096081
5402506	400A, sivuliit. 25 - 300mm <sup>2</sup>	SL2-3X3/SR/KM2G/IP20	L2016003
5402508	400A, sivuliit. 2 x 300mm <sup>2</sup>	SL2-3X3/SR/KM2GX2/IP20	L2016004
5402509	630A, sivuliit. 2 x 300mm <sup>2</sup>	SL3-3X3/SR/KM2GX2/IP20	L3016008
5402510	630A, alaliit. 25 - 300mm <sup>2</sup>	SL3-3X3/9/KM2G/IP20	L3096083
5402511	630A, sivuliit. 25 - 300mm <sup>2</sup>	SL3-3X3/SR/KM2G/IP20	L3016007
5402540	Työmaasähköadapteri	HP-SE/L/FV	L8990491
5402546	PEN- liitin 25-300mm <sup>2</sup>	KM2G/AF30-40	K2301096
5402545	PEN- "00" tuplaliitin 25-95mm <sup>2</sup>	KU00/1/2X/A30-40	K5801009
5402529	IP20 kiskosyöttöliitin 185-300mm <sup>2</sup>	KM2G/IP20 185-300 PU3	L8991161
5402531	IP20 kiskosyöttöliitin 25-150mm <sup>2</sup>	KM2G/IP20 25-150 PU3	L8991169

## Mittakuva ja mitat:



## Kaapelijakokaappi

Tyyppi	Korkeus mm	Leveys mm	Syvyys mm	Paino kg
FEKJK K04B 850	850	400	360	35
FEKJK K06B 850	850	600	360	45
FEKJK K08B 850	850	850	360	57
FEKJK K10B 850	850	1050	360	78
FEKJK K13B 850	850	1350	360	96
FEKJK K04B 1200	1200	400	360	45
FEKJK K06B 1200	1200	600	360	56
FEKJK K08B 1200	1200	850	360	74
FEKJK K10B 1200	1200	1050	360	98
FEKJK K13B 1200	1200	1350	360	118

## Jalusta:

Tyyppi	Korkeus mm	Leveys mm	Syvyys mm	Paino kg
FEKJK K04(B)J SOK	650	400	360	30
FEKJK K06(B)J SOK	650	600	360	35
FEKJK K08(B)J SOK	650	850	360	41
FEKJK K10(B)J SOK	650	1050	360	50
FEKJK K13(B)J SOK	650	1350	360	58

Finn\_Electric\_Esite\_Kaapelijakokaappi FEKJK\_0914