

IC-VALAISINOHJAUSYKSIKKÖ



Teknowaren IC (Intelligent Controller) -järjestelmä mahdollistaa suuren määrän erilaisia vaihtoehtoja ohjata ajoittain toimivia turvalaisimia päälle ja pois, vapaasti valittavien jännitetulojen avulla. Samalla voidaan valvoa usean ryhmäkeskuksen tai yleisvalaistuksen jännitettä. Kun jostain määritellystä tai useasta ryhmäkeskuksesta katoaa jännite syttyvät määritellyt turvalaisimet AC-jännitteellä.

Yhdessä IC Input Moduulissa on kahdeksan jännitetuloa, joista jokaisella on oma galvaanisesti erotettu L- ja N- liitäntänsä. Jokaisella IC Input Moduulilla on oma, DIP-kytkimellä asetettava osoitteensa.

IC-järjestelmä koostuu seuraavista komponenteista:

- TKT65C, TKT66C, TKT67C tai TKT68C-mallin osoitteellinen Tapsa Control -turvalokeskus
- osoitteelliset, K-mallin turvalaisimet
- TST8801, IC Input Moduuli (Max 31 kpl yhdessä IC-järjestelmässä)
- TST6x5x, keskuksen valaisinohjausliityntä (sisältää PC-ohjelmiston, jolla IC-järjestelmä ohjelmoidaan)

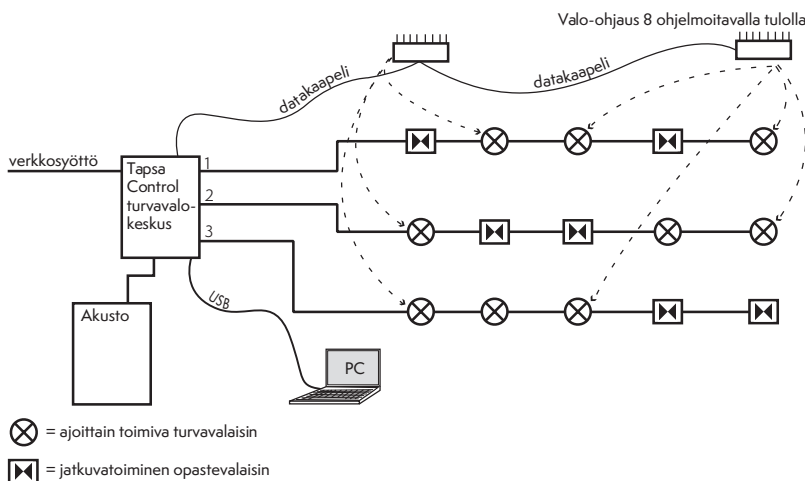
Järjestelmäasetusten ja valaisimien ohjelmointi tehdään PC-ohjelmistolla käyttöönoton yhteydessä USB-liitäntään

kautta ohjainlaitteeseen. Ohjelmointi tallentuu keskuksen muistiin eikä PC:tä tarvita kuin ohjelmoinnin yhteydessä. Mikä tahansa, minkä tahansa IC Input Moduulin syöttö voidaan asettaa ohjaamaan mitä tahansa valaisinta, tai valaisimia, missä tahansa ryhmässä. IC-järjestelmään voidaan myös ohjelmoida loogisia kytkimiä, joissa IC Input Moduulin tuloista voidaan muodostaa ryhmiä, joilla voidaan ohjata valaisimia. Loogiset kytkimet toimivat siten, että minkä tahansa ryhmän kytkimen aktivoituessa sytyvät sille ohjelmoidut valaisimet. Yksittäisiä tuloja ja loogisia kytkimiä voidaan käyttää myös invertoidusti, jolloin valaisin sammuu, kun tuloon tulee jännite.

Sähkönumero	Tuotekoodi	Tuoteselite	Mitat (mm)
7123858	TST8801	IC-input-moduuli	105 x 90 x 58



DIN-kiskoon asennettava 8-kanavainen input-moduuli TST8801



Sähkönumero	Tuotekoodi	Tuoteselite	Käyttö
7123811	TST6551	liityntä + IC PC-ohjelmisto	TKT6508C
7123812	TST6552	liityntä + IC PC-ohjelmisto	TKT6516C
7123813	TST6553	liityntä + IC PC-ohjelmisto	TKT6524C
7118995	TST6651	liityntä + IC PC-ohjelmisto	TKB6608Fx, TKT6608C
7118996	TST6652	liityntä + IC PC-ohjelmisto	TKB6616Fx, TKT6616C
7118997	TST6653	liityntä + IC PC-ohjelmisto	TKB6624Fx, TKT6624C
7123857	TST6654	liityntä + IC PC-ohjelmisto	TKB6632Fx
7123859	TST6751	liityntä + IC PC-ohjelmisto	TKM6708C
7118987	TST6752	liityntä + IC PC-ohjelmisto	TKM6716C, TKT6716C
7118973	TST6753	liityntä + IC PC-ohjelmisto	TKM67C, TKT6724C
7118985	TST6754	liityntä + IC PC-ohjelmisto	TKT6732C, TKM6732C
7123801	TST6755	liityntä + IC PC-ohjelmisto	TKT6740C, TKM6740C
7123802	TST6756	liityntä + IC PC-ohjelmisto	TKM6748C, TKT6748C
7123803	TST6757	liityntä + IC PC-ohjelmisto	TKM6756C, TKT6756C
7123807	TST6851	liityntä + IC PC-ohjelmisto	TKT6808C
7123808	TST6852	liityntä + IC PC-ohjelmisto	TKT6816C
7123809	TST6853	liityntä + IC PC-ohjelmisto	TKT6824C