

Wisol kiinnitysteline tasakatolle

Huomioitavaa ennen asennusta

Paneelien sijoittelu:

- ✓ Suositeltavaa on asentaa aurinkopaneelit katon leveyssuuntaan nähden keskelle, sillä räystäälle ja katon reunalle kohdistuu aina isommat tuulikuormat.
- ✓ Wisol -tasakaton kiinnitystelineellä aurinkopaneelit asennetaan **aina vaakatasoon**.
- ✓ Wisol -tuotteiden avulla asennettavien aurinkopaneelien **paksuus voi olla 30 mm ja 35 mm**.



Asennus vaakatasoon

Paksuus
30 ja 35 mm

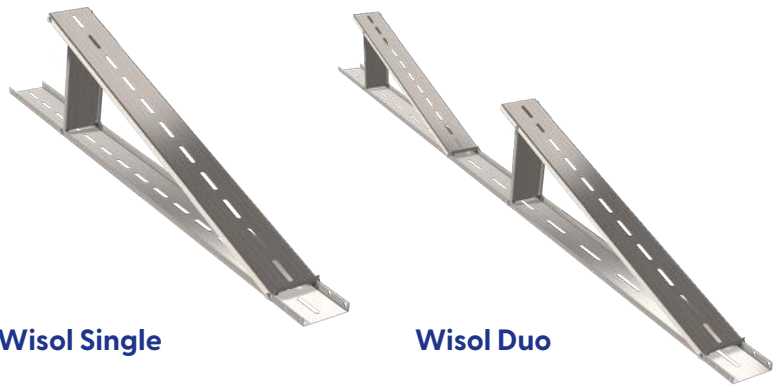
Tarvittavat työkalut:

- ✓ Iskevä ruuviväänin
- ✓ Kuusiokolokärki
- ✓ Hylsyavaimet
 - 15 mm

Tarvittava henkilömäärä: 1

Wisol Single

Wisol Duo



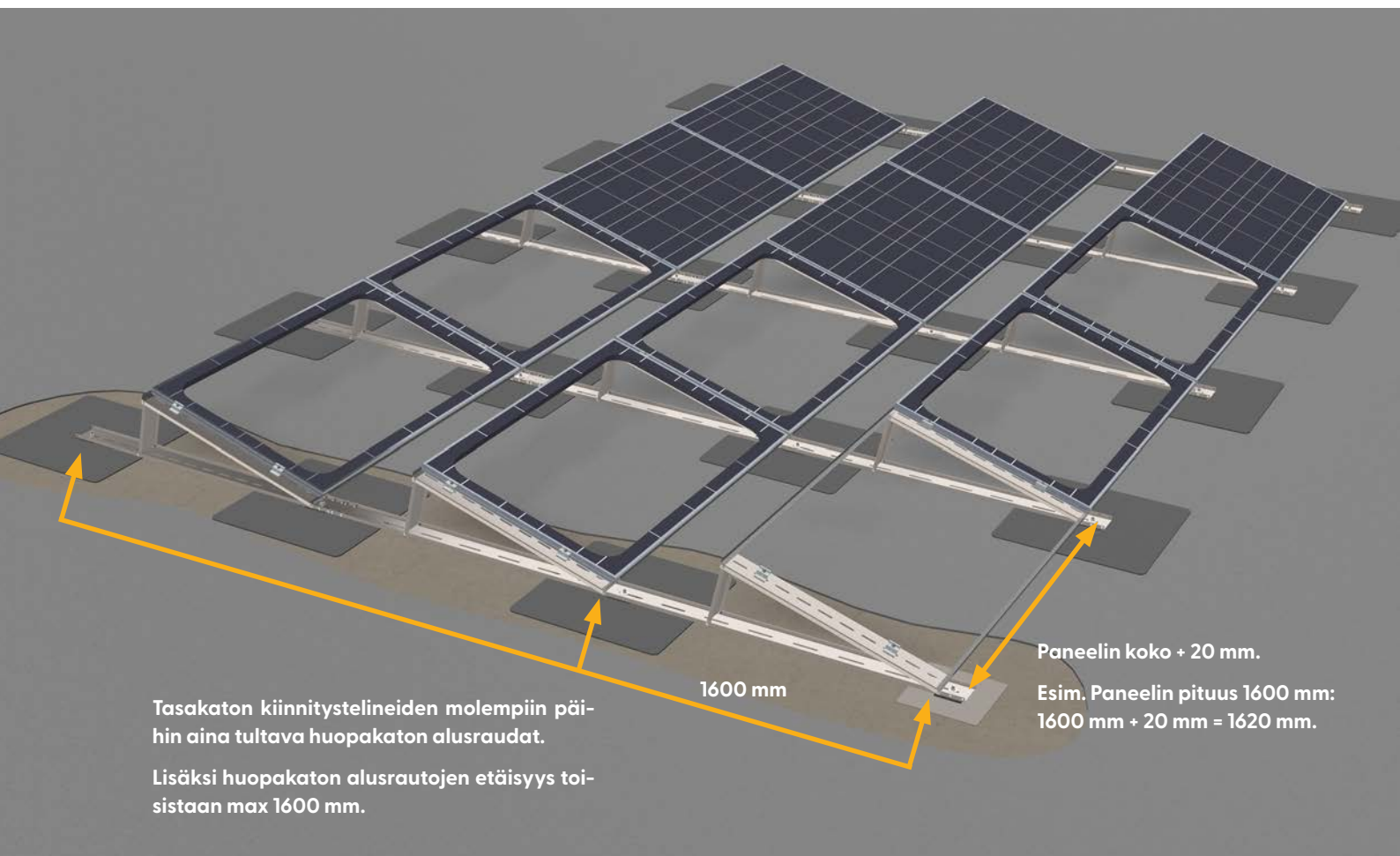
- ✓ Helppo ja nopea asennus
- ✓ Nopea koota - toimitetaan esikasattuna
- ✓ Modulaarinen järjestelmä – kätevä laajentaa
- ✓ 1 henkilön asennus

TAKUU
30
VUOTTA

W.
WISOL

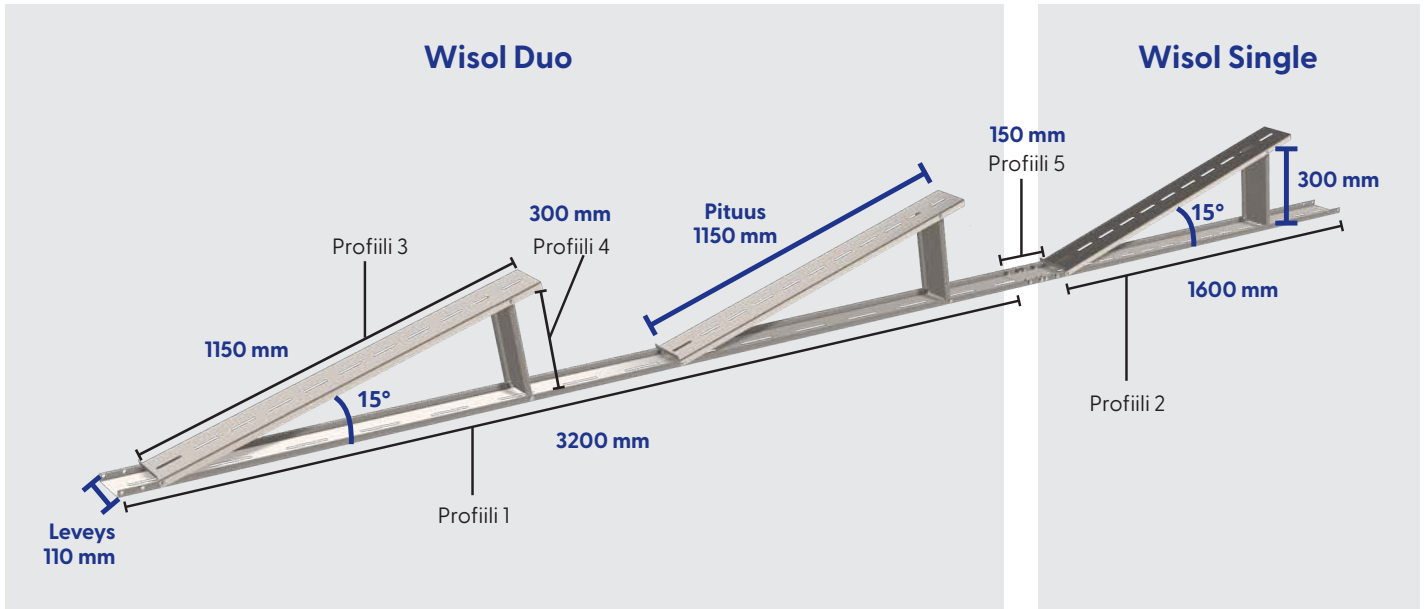
1. Huopakaton alusrautojen mitoitus

1. Mitoita huopakaton alusrautojen välit toisistaan paneelin pituuden mukaan.
2. Mikäli paneeli on 1600 mm pitkä, tulee sivuttaissuunnassa huopakaton alusrautojen väli olemaan keskeltä keskelle $1600 \text{ mm} + 20 \text{ mm} = 1620 \text{ mm}$.
3. Huopakaton alusrautojen etäisyys toisistaan tulee poikittaissuunnassa olemaan aina 2 cm pidempi, kuin paneeli on kehyksineen.
4. Kiinnikejako asennustelineellä on 1600 mm. Jokaisen kiinnityselinlinjan alussa ja lopussa on oltava huopakaton alusrauta.
5. Merkitse ensin huopakaton alusrautojen keskikohtat huopaan, jonka jälkeen asenna alusraudat erillisen asennusohjeen mukaisesti.

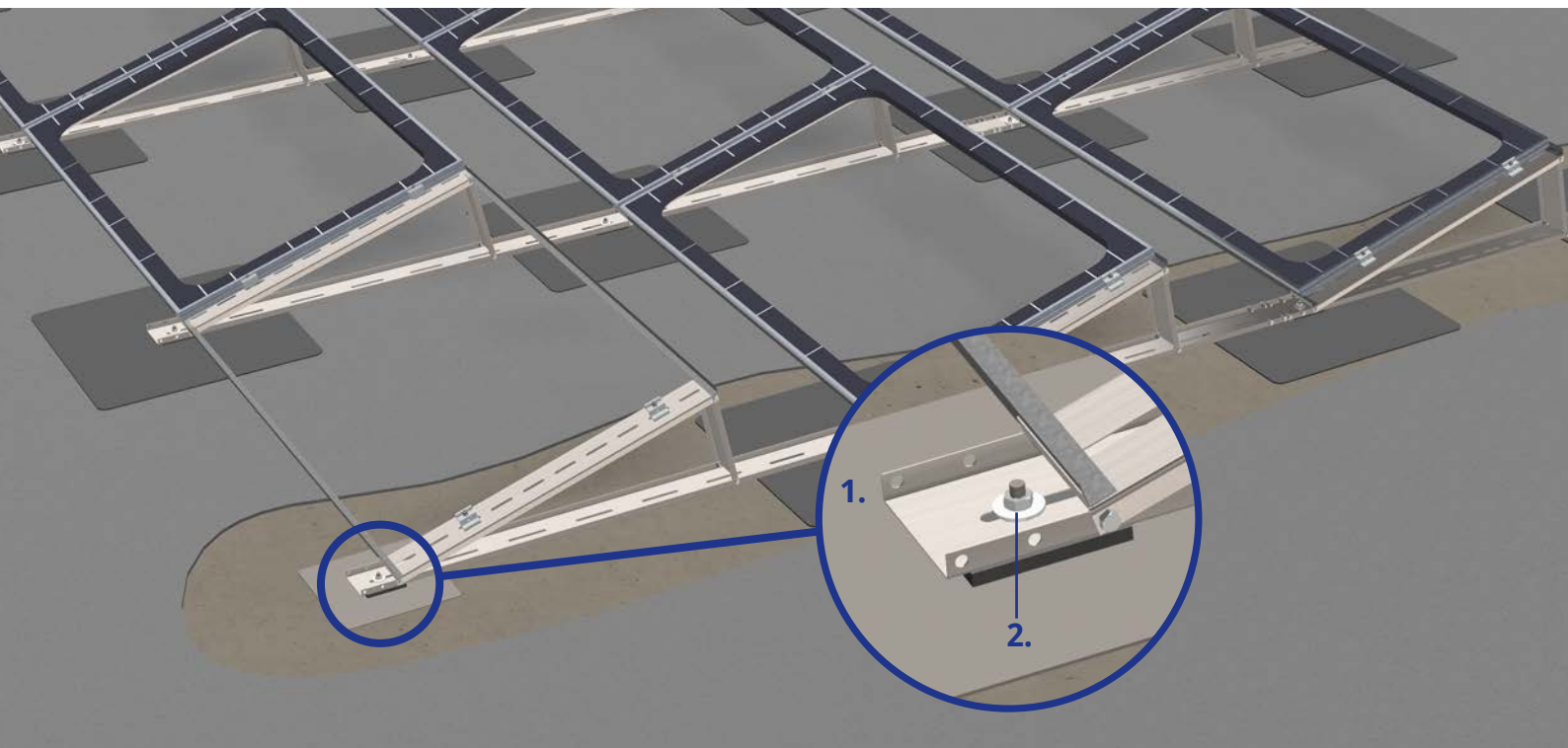


! Asenna alusraudat katteeseen erillisen alusraudan asennusohjeen mukaisesti.

2. Asennustelineiden asennus

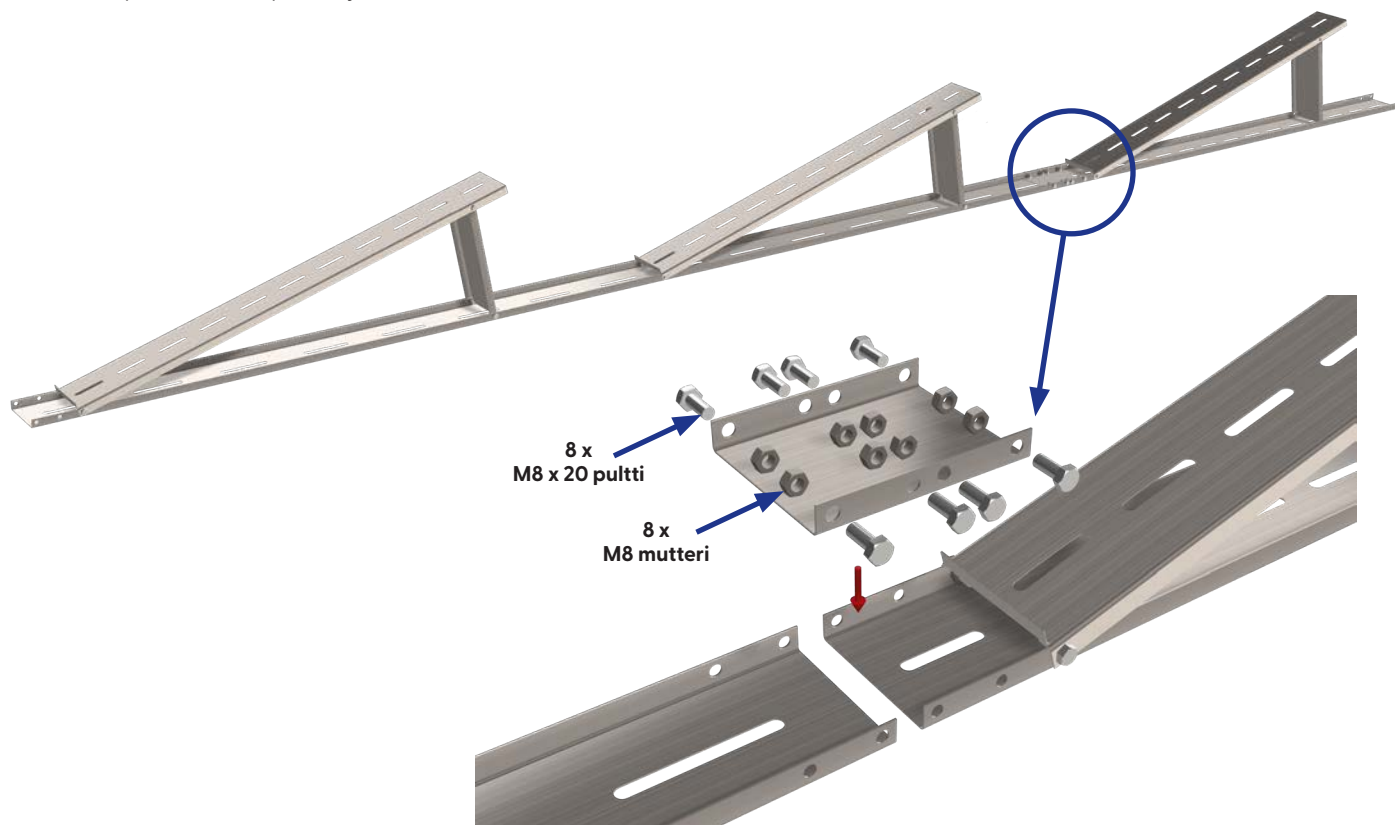


1. Paina EPDM-kumitiivisteet alusraudan pulttiin.
2. Asenna Wisol Single- tai Duo -asennusteline pohjastaan kiinni huopakaton alusrautoihin. Kiristä asennusteline M10-mutterilla ja M10-korilaatalla kiinni.



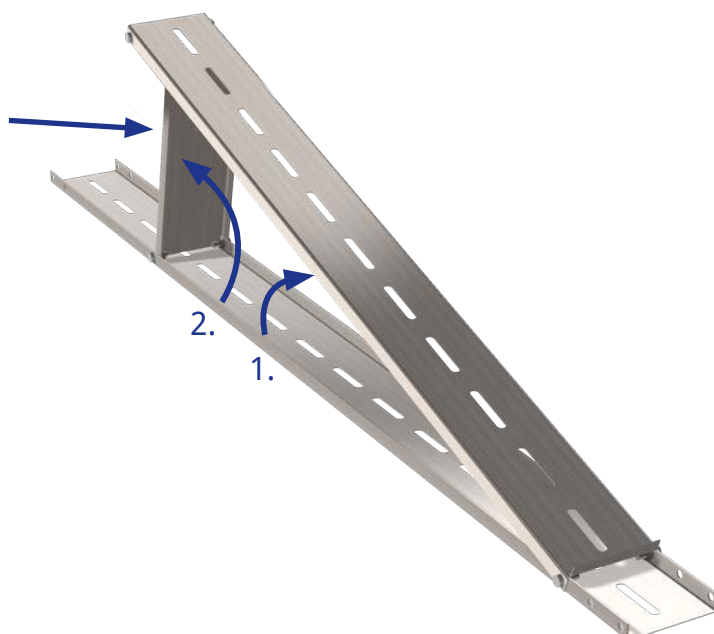
Asennustelineiden jatkopalan kiinnitys

1. Asennustelineiden liitokset tehdään asennustelineen jatkopalan avulla. Asennustelineen jatkopala kiinnitetään 8 kpl M8x20 mm pultilla ja M8-mutterilla.



Asennustelineen lukitus

1. Nosta telineen kallistusosa pystyyn ja lukitse telineen pintaosa kallistuksen tukiosaan M8x120 -pultilla ja M8-mutterilla.
2. Kiristä kaikki pulttiliitokset asennustelineestä.



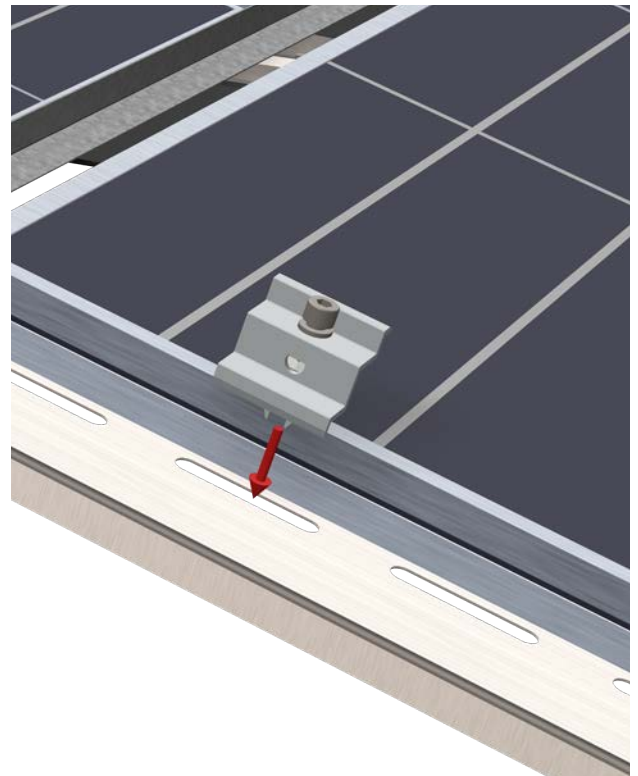
3. Aurinkopaneelien kiinnitys asennustelineeseen

Aurinkopaneelit kiinnitetään asennustelineeseen pääty- tai välikiinnikkeellä. Kiinnikkeissä olevien pikalukituksen ansiosta, kiinnikkeet vain painetaan kolmiotason kiinni, jonka jälkeen kiinnike kiristetään paneelia vasten iskevällä ruuvinvääntimellä. Kiristys tehdään siten, että kiinnike puristuu tukevasti paneeliin paneelivalmistajan ohjeiden mukaan.

Keskikiinnike



Päätykiinnike



Tuulikuorma

Maastoluokka 3: rakennuksen enimmäiskorkeus 15 metriä.

Maastoluokka 4: rakennuksen enimmäiskorkeus 30 metriä.

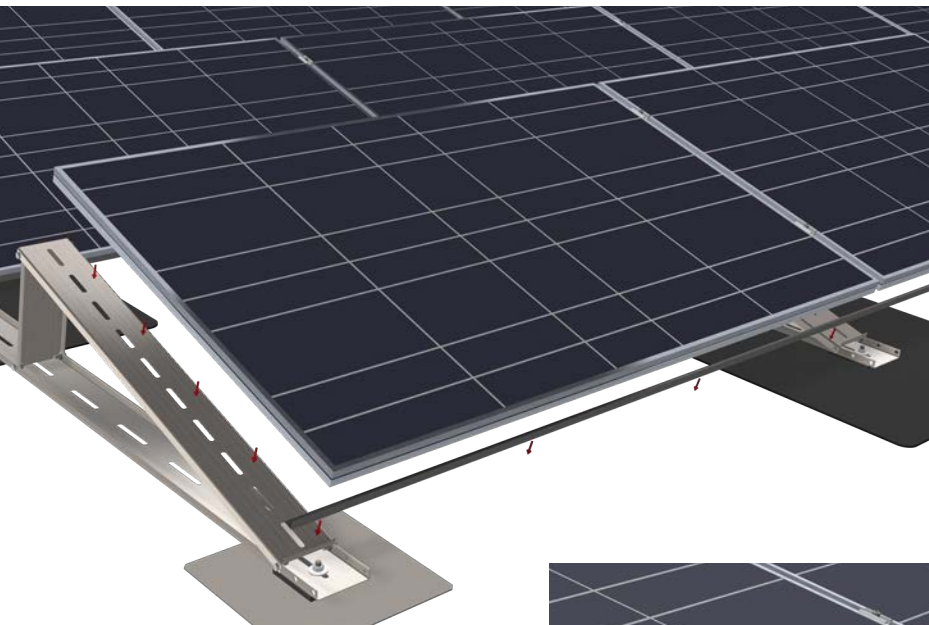
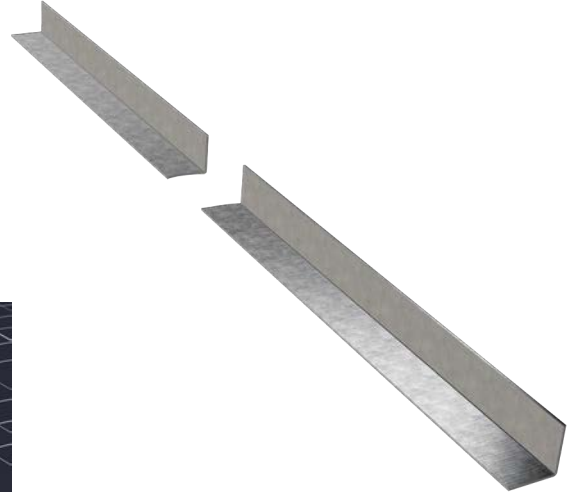


Kovemmilla tuulikuormilla, esimerkiksi merenrannalla, voidaan tehdä erillinen tuulikuormalaskenta ja kasvattaa asennustelineiden profiilien ainevahvuutta tarpeen mukaan.

4. Lisäkomponentit aurinkopaneelien asentukseen

L-tukiprofiili

L-tukiprofiilia suositellaan käytettäväksi, kun aurinkopaneelit kiinnitetään vain päistänsä asennustelineeseen. L-tukiprofiilin tarkoitus on tukea aurinkopaneelia lumen aiheuttamaa painetta vastaan.



Nosta L-tukiprofiili asennustelineen alaosassa olevaa lippaa vasten.

(Vaihe 1)

Nosta aurinkopaneeli paikalleen ja ujuta L-tukiprofiili asennustelineen ja aurinkopaneelin väliin.

(Vaihe 2)

