

Wisol -aurinkopaneelikiinnike harjakatoille

Huomioitavaa ennen asennusta

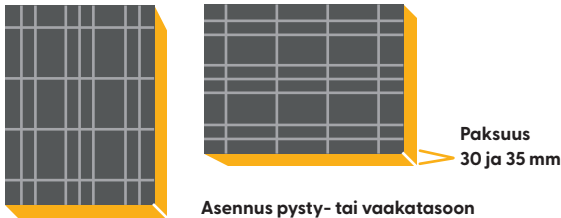
Paneelien sijoittelu:

- ✓ Suositellaan asennettavaksi mahdollisimman ylös lähelle katon harjaa. Tämä estää lumikuorman kertymisen paneelin yläpuolelle.
- ✓ Suositeltavaa on asentaa aurinkopaneelit katon leveysuuntaan nähden keskelle, sillä räystäälle ja katon reunalle kohdistuu aina isommat tuulikuormat.
- ✓ Ota katon lumi- ja tuulikuormat aina huomioon aurinkopaneelin kiinnikeväleissä.
- ✓ Wisol -kiskojärjestelmän avulla aurinkopaneelit voidaan asentaa pysty- tai vaakatasoon.
- ✓ Wisol -tuotteiden avulla asennettavien aurinkopaneelien paksuus voi olla 30 mm ja 35 mm.

Tarvittavat työkalut:

- ✓ Iskevä ruuviväänin
- ✓ Kuusiokolokärki
- ✓ Hylsyavaimet
 - 13 mm kärki
 - 10 mm kärki
 - Torx CTX20 kärki

Tarvittava henkilömäärä: 1

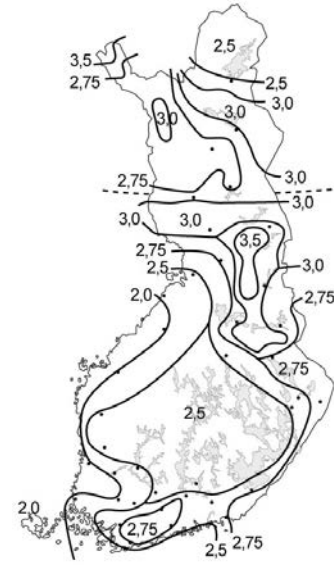


- ✓ Helppo ja nopea asennus
- ✓ ONECLICK -pikakiinnikkeet
- ✓ Karhennettu kiskon pinta
- ✓ 1 henkilön asennus

1. Wisol -kattokiinnikkeiden kiinnitys

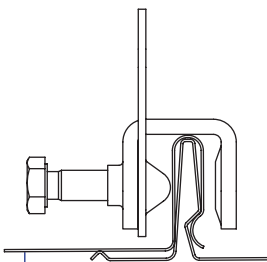
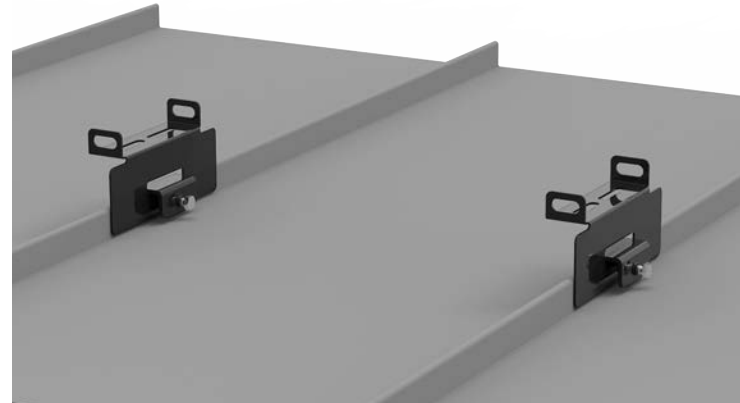
Kattokiinnikkeet asennetaan katteelle sopivan kiinnikkeen mukaisesti. Kiinnikkeiden maksimiväli enintään 1,6 m. Kovemmissa tuulikuormilla (esimerkiksi merenrannalla, korkeissa rakennuksissa) suositellaan tihennettyä asennusväliä oheisen lumikuormataulukon mukaisesti. Mitoita kiinnikevälit oheisen taulukon mukaisesti.

Kattokiinnitysväli (mm)	Sallittu maksimikuorma paneelille 2 asennuskiskolla (kN/m ²)
1600	2,2
1500	2,3
1400	2,5
1300	2,7
1200	2,9
1100	3,2
1000	3,5
900	3,9
800	4,4

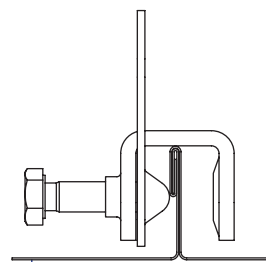


SAUMAKATOT (konesauma ja lukkosauma)

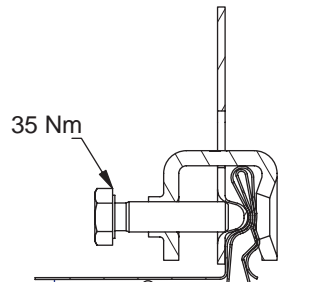
1. Wisol Uniseam -kiinnikkeet asennetaan UniSeam -kiristysrautojen avulla.
2. Kiristysrauta pujotetaan kiinnikkeessä olevaan reikään.
3. Wisol-kiinnike asetetaan lukkosaumakatteissa katteen sauman ehyelle puolelle (**KUVA 1**) ja konesaumakatteissa sauman taitoksen puolelle (**KUVA 2**).
4. Kiristysraudan M8-kokoluokan kuusioruuvi kiristetään 35 Nm voimalla, jolloin kiristysrauta aukeaa hiukan muodostaen pitävän liitoksen (**KUVA 3**).



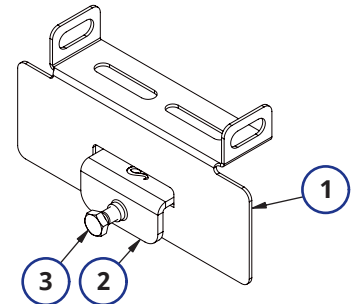
KUVA 1
Lukkosaumakate



KUVA 2
Konesaumakate



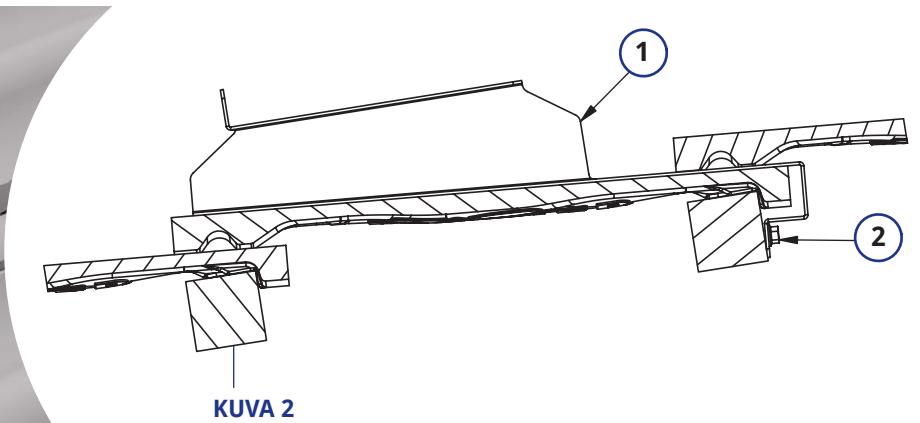
KUVA 3



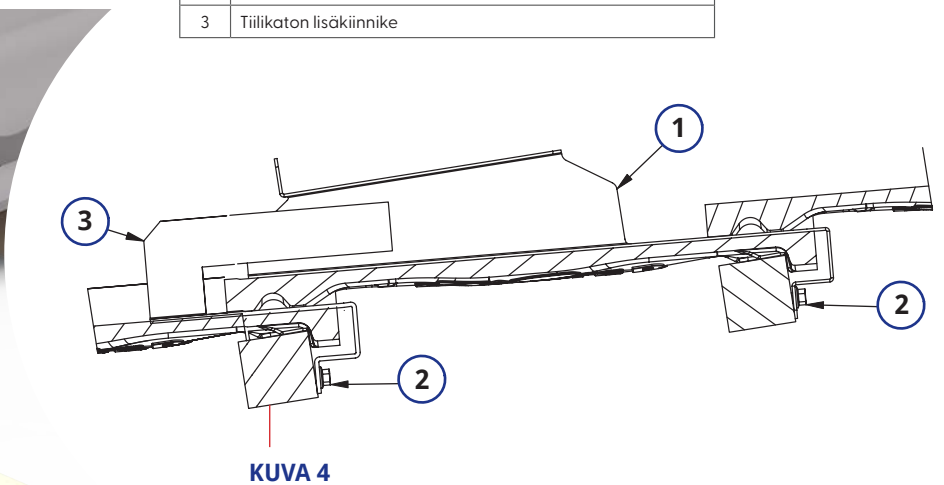
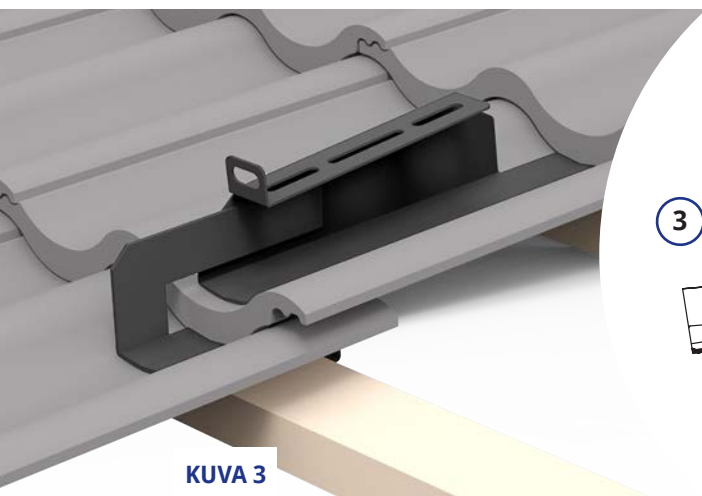
Nro	Osaluettelo
1	Wisol Uniseam -kiinnike
2	Kiristysrauta Uniseam
3	Kuusioruuvi M835, kuumasinkitty

TIILIKATTO

1. Wisol -tiilikaton kiinnike asennetaan tiilen uraan ja kiinnitetään 7 x 50 mm LVI-ruuvilla ruoteeseen (**KUVA 1 ja 2**).
2. **Lisäkiinnike:** Tiilikaton lisäkiinnikettä on syytä käyttää tarvittaessa kovan tuulikuorman kattokohteissa (esim. merenrannat ja korkeat rakennukset).
3. Tiilikaton lisäkiinnike asennetaan jokaisen erillisen paneelikentän alimpaan kiinnikeriviin. Jos siis jokainen paneelirivi on katolla oma kokonaisuutensa, asennetaan lisäkiinnike jokaisen rivin alimpaan kiinnikkeeseen. Jos paneelirivit muodostavat yhtenäisen paneelikentän, lisäkiinnike tarvitaan vain alimpaan riviin.
4. Lisäkiinnike asennetaan tiilen uraan ja kiinnitetään 7x50 mm LVI-ruuvilla ruoteeseen (**KUVA 4**). Wisol -kiinnike asennetaan tämän jälkeen ylemmän tiilen uraan niin, että lisäkiinnikkeen uloke jää Wisol -kiinnikkeen sisäpuolelle (**KUVA 3 ja 4**). Wisol -kiinnike kiinnitetään 7x50 mm LVI-ruuvilla ruoteeseen.

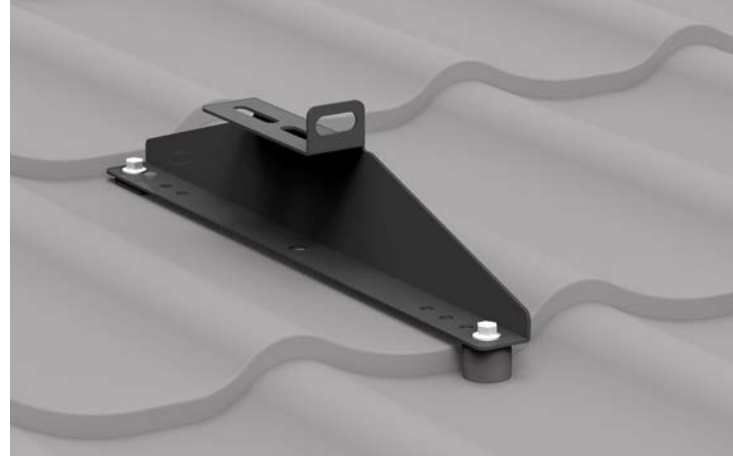


Nro	Osaluettelo
1	Wisol -kiinnike, Tiilikatto
2	Patteriruuvi 7x50 mm
3	Tiilikaton lisäkiinnike

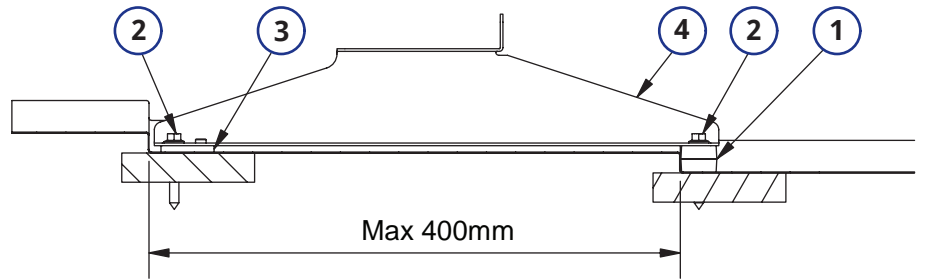


TIILIKUVIOPELTIKATTO

1. Wisol 425 -kiinnike asennetaan 2 kpl 7x50 mm LVI-ruuveilla kiinni ruoteeseen. Ruuvien läpimenokohdissa käytetään (profiilin korkeudesta riippuen) soveltuvaa määrää kumitiivisteitä.
2. Kiinnikkeen ja kатteen pinnan väliin tulee asentaa Wisol 2+1 -tiiviste kuvan mukaisella tavalla. Kiinnikkeen alaosaan tulee laittaa kumitiivistenappulapareja siten, että kiinnike jää kattopinnasta irti. Tiivistenipun on hyvä olla hieman pokkausta korkeampi, jotta liitoksesta tulee tiivis.
3. Katteen ruodeväli enintään 400 mm.



Nro	Osaluettelo
1	Kumitiivistenappulapari
2	Patteriruuvi 7x50 mm tai 7x70 mm
3	Wisol 2+1 tiiviste
4	Wisol kiinnike 425



PROFIILIPELTIKATTO

Asennus

ENINTÄÄN 70 MM KORKUISET POIMULEVYT

1. Wisol 425 -kiinnike asennetaan poimulevyn pohjaan ruodekiinnitteisesti. Kiinnitys toteutetaan 7x50 mm LVI-ruuveilla. Ruuvien alla käytetään Wisol 2+1 -tiivistettä tai vastaavan laatutason ratkaisua.

Nro	Osaluettelo
1	Wisol 425 -kiinnike
2	Wisol Junior -kiinnike
3	LVI-ruuvi 7x50 mm
	Wisol 2+1 tiiviste

Asennus

YLI 70 MM KORKUISET POIMULEVYT

1. Wisol 425-kiinnike tai vaihtoehtoisesti Wisol Junior -kiinnike asennetaan poimulevyn pintaan ruuveilla. Ruuvien alla käytetään Wisol 2+1 -tiivistettä tai vastaavan laatutason ratkaisua. Kiinnitys toteutetaan 2 kpl 7x50 mm LVI-ruuveilla.
2. Yksinomaan poimulevyn pintaan kiinnitettäessä tulee poimulevyn rakenneteräksen ainevahvuus olla minimissään 0.70 mm.

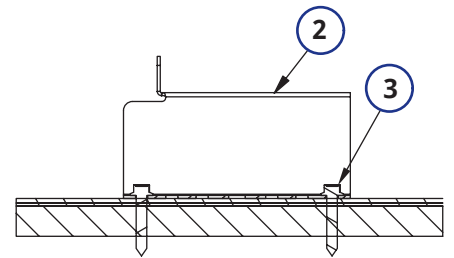
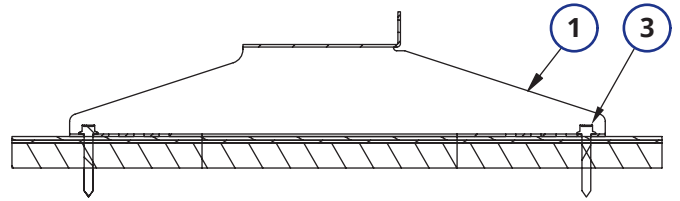


Kiinnikkeen asennus poimulevyn pohjaan



SILEÄT KATOT (OSB-, vaneri-, umpilaudoituskatot)

1. Wisol 425 – kiinnike sekä Wisol Junior -kiinnike soveltuvat myös monenlaisille sileäpintaisille katoille kiinnitettäväksi. Ruuvina käytetään 2 kpl 7x50 mm LVI-ruuvia per kiinnike. Ruuvien kohdalle, kiinnikkeen ja kattopinnan väliin asennetaan Wisol 2+1 -tiiviste.
2. Wisol Junior -kiinnike on toimiva ja kompakti ratkaisu Wisol -tuotteiden kiinnittämiseen huopa- tai PVC-katoille. Ruuvina käytetään 2 kpl 7x50 mm LVI-ruuvia per kiinnike. Ruuvien kohdalle, kiinnikkeen ja kattopinnan väliin asennetaan Wisol 2+1 -tiiviste.

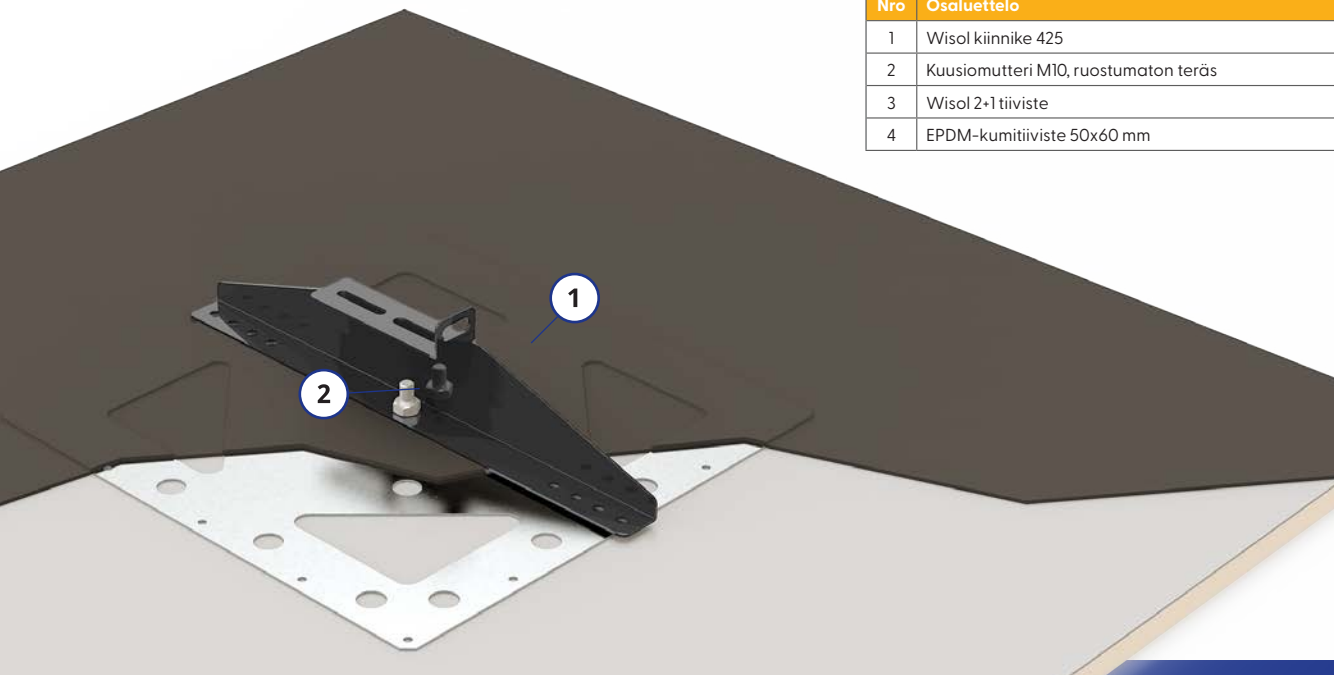


Nro	Osaluettelo
1	Wisol 425 -kiinnike
2	Wisol Junior -kiinnike
3	LVI-ruuvi 7x50 mm
	Wisol 2+1 tiiviste

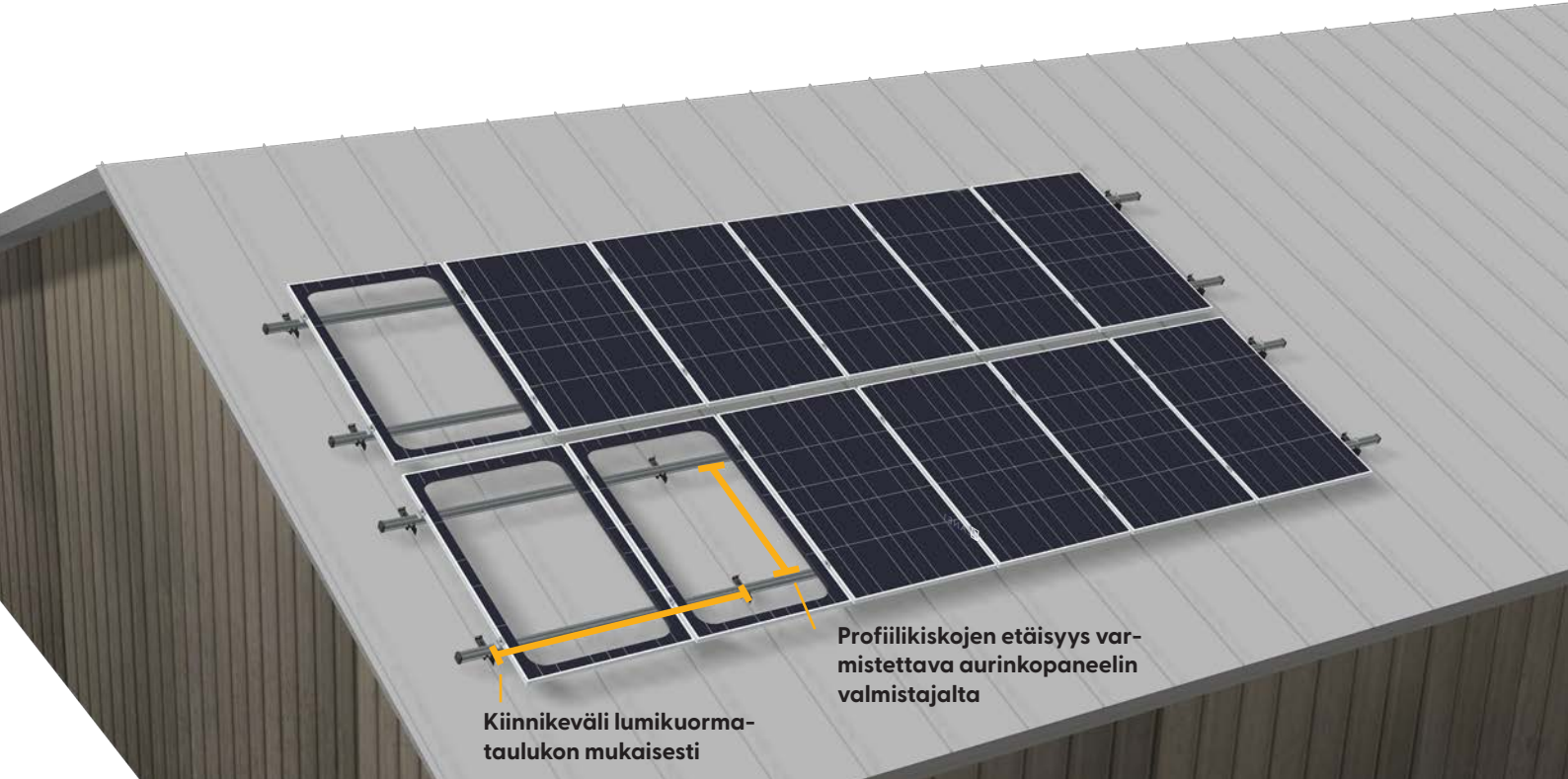
HUOPAKATTO TAI PVC-KATE (Asennus liimattavalla alusraudalla)

1. Asenna liimattava huopakaton alusrauta sille kuuluvan asennusohjeen mukaisesti.
2. Kiinnitä Wisol 425 -kiinnike tai Wisol Junior -kiinnike alusrautaan M10 -mutterilla (ruostumaton teräs). Käytä EPDM-kumitiivistettä ruuvien kohdalla kiinnikkeen ja katemateriaalin välissä. Käytä Wisol 2+1 tiivistettä kiinnikkeen päissä tuomaan lisävakautta.

Nro	Osaluettelo
1	Wisol kiinnike 425
2	Kuusimutteri M10, ruostumaton teräs
3	Wisol 2+1 tiiviste
4	EPDM-kumitiiviste 50x60 mm

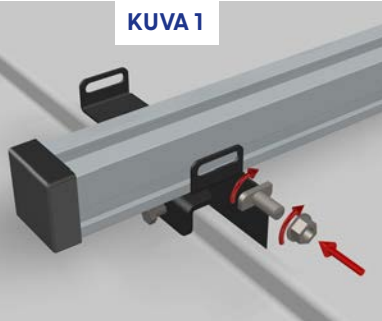


2. Wisol -kattokiinnikkeiden kiinnitys

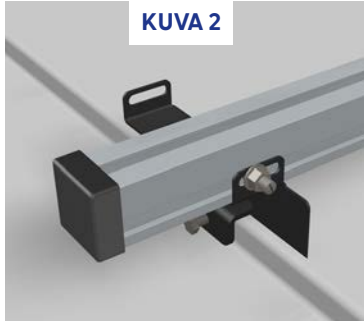


- Kiskojen etäisyys mitoitetaan paneelinvalmistajan ohjeiden mukaan.**
- Kisko kiinnitetään kattokiinnikkeeseen T-pultilla ja laippamutterilla. Työnnä T-pultti vaakatasossa kiinnikkeessä olevan hahlon läpi kiskon uraan. Pyöräytä T-pultti myötäpäivään kiskon urassa, siten että pultin kannan reunat osuvat uran reunoihin. Laita laippamutteri pulttiin ja kiristä sormikireyteen. **(KUVA 1)**
- Pultin päässä olevan hahlon täytyy olla kiristettynä noin 70°-kulmassa kiskoon nähden. Kiristä mutteri 10-15Nm kireyteen. **(KUVA 2)**
- Jokaista kiskoa kohden täytyy olla vähintään kaksi kattokiinnikettä, joihin kisko kiinnitetään.
- Kiskon jatkokappale tulee profiilin keskellä olevan reiän sisään molempiin profiileihin 75 mm matkalle. Jatkokappale lukitaan kiskoon, kiskon urasta kahdella poraruuvilla. **(KUVA 3)**
- Kiinnitä suojatulpat jokaisen kiskolinjan päähän. **(KUVA 4)**
- Profiilikiskon maksimi asennuspituus on 16 metriä lämpölaajenemisen takia.

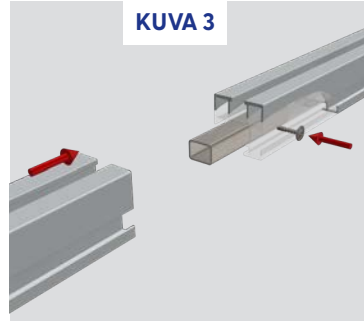
KUVA 1



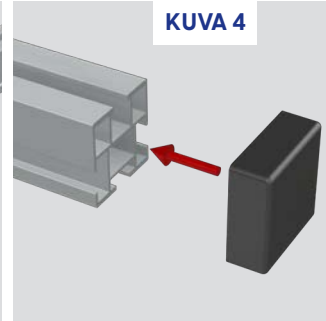
KUVA 2



KUVA 3



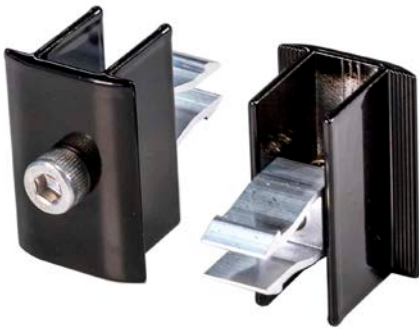
KUVA 4



3. Aurinkopaneelin kiinnitys Wisol- asennuskiskoon

Aurinkopaneelit kiinnitetään kiskoihin Wisol ONECLICK -pikakiinnikkeiden avulla:

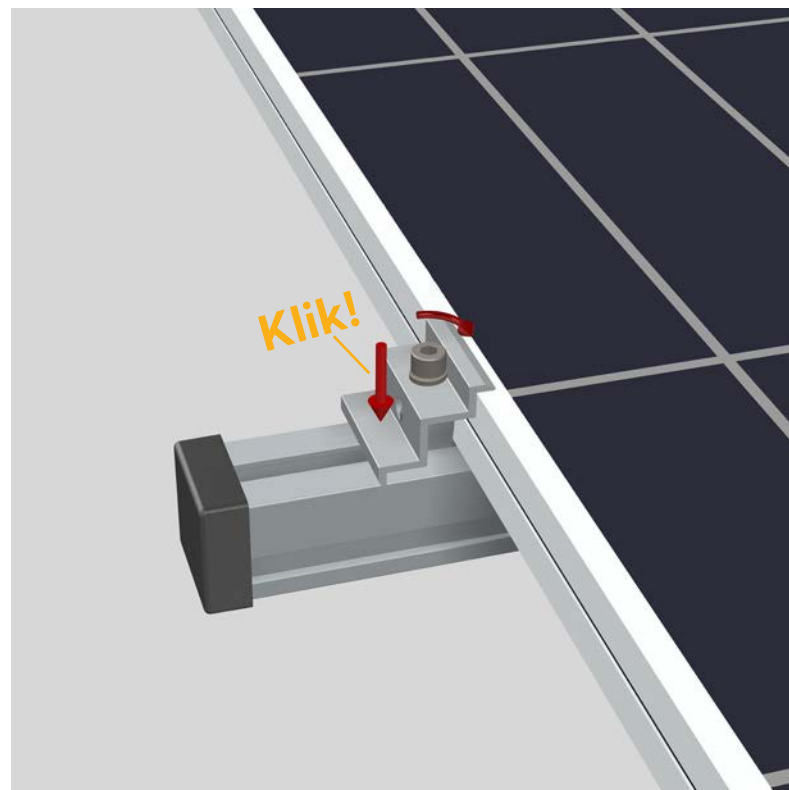
Keskikiinnike



Päätykiinnike



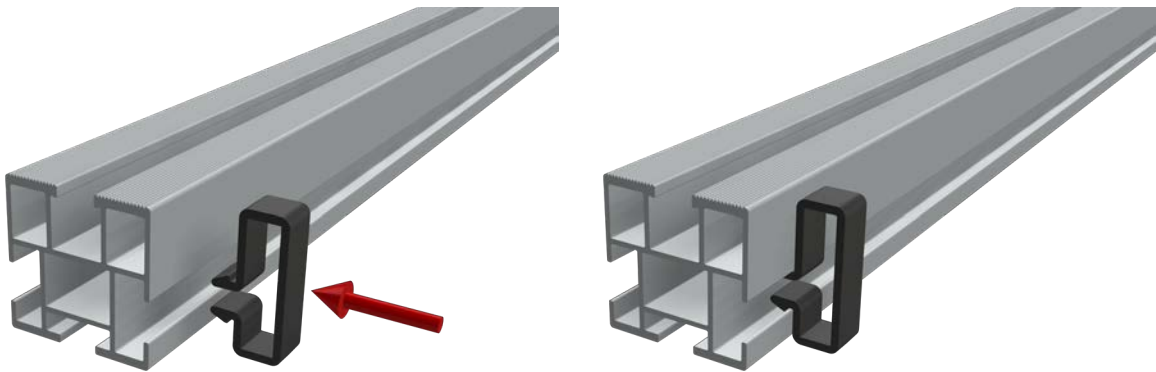
1. Pikakiinnikkeet painetaan kiskoon kynsipala edellä niin, että kuuluu selkeä klik-ääni kiinnikkeen asettuessa hahloon. Paneelikiinnikkeessä on jousi, joka pitää kiinnikkeen yläasennossa valmiiksi, ja paneelin asentaminen on tämän vuoksi helpompaa.
2. Pikakiinnikkeet kiristetään paneelia vasten iskevällä ruuvivääntimellä. Kiristetään siten, että kiinnike puristuu tukevasti paneeliin paneelivalmistajan ohjeiden mukaan.



4. Lisäkomponentit aurinkopaneelien asentukseen

Kaapelipidikkeet kiskoon

Kaapelipidike laitetaan kiskossa olevaan hahloon ilman kiinnitysruuveja. Pidikkeeseen voidaan laittaa enintään 4 kaapelia.



Maadoituslevyt

Maadoituslevyt asennetaan toiseen kiskolinjaan aurinkopaneelirivissä maadoituksen varmistamiseksi. Maadoituslevyä käytetään, jos paneeli tai profiilikisko on pinnoitettu. Asenna maadoituslevyssä olevat piikit pinnoitettua pintaa vasten. Mikäli sekä paneeli, että kisko ovat pinnoitettuja, asennetaan kaksi maadoituslevyä päällekkäin piikit ulospäin.



5. Huolto-ohje

Wisol -tuotteet ovat pitkäikäisiä ja turvallisia käyttää, minkä Wisol Oy:n ja sen tavarantoimittajien jatkuva laadunvalvonta ja kehitystyö, sekä tuotteiden ohjeen mukainen asentaminen takaavat.

Tuotteiden turvallisen käytön ja pitkäikäisyyden varmistamiseksi on kiinteistön omistajan tehtävä vuosittaiset tarkastus- ja huoltotoimenpiteet sekä varmistettava, että ohjeiden mukaista lumikuormaa ei ylitetä.

1. Tarkistettava liitosten ja kiinnityskohtien pitävyys, sekä mutterien kireys.
2. Tarkistettava kiinnitykset kattoon.
3. Vesieristekatoilla kiinnitettävä erityistä huomiota vesieristekatteen, sen alla olevan alusraudan ja alusrautaan kiinnitettyjen tuotteiden liitosten yleiseen kuntoon, vesitiiveyteen ja eheyteen, sekä vesieristekaton kiinnityksestä alustaansa. Tarvittaessa vesieristekattoa tulee huoltaa tuotteen valmistajan ohjeiden mukaisesti.
4. Huolehdittava liiallisen lumikuorman puhdistamisesta rakenteiden ja kiinnityskohtien rasituksen minimoimiseksi (tarpeen mukaan, useitakin kertoja talvessa).
5. Tarvittaessa puhdista kiinnitettyjen laitteiden ympäristö lumesta ja jäältä.
6. Tuotteiden pintojen maalauksen ja sinkityksen tarkistus ja tarvittaessa paikallisten vikojen korjaus ja paikamaalaus.
7. Vaurioituneet tai vialliset osat tulee uusia mahdollisimman pikaisesti – vaurioituneita tuotteita ei saa käyttää.

