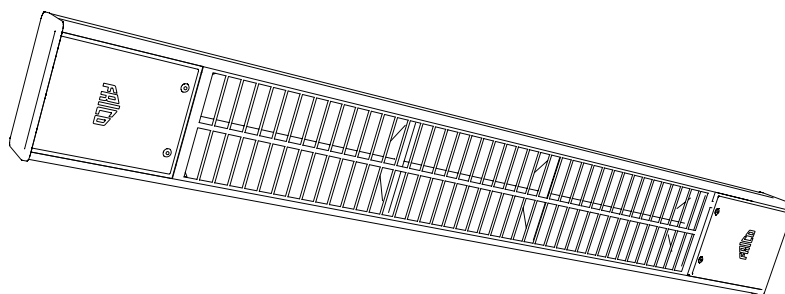


Original instructions
**Infracalm
INC**



EN ... 10

SE ... 12

FR ... 15

DE ... 18

NO ... 21

NL ... 23

ES ... 26

IT ... 29

PL ... 32

RU ... 35

FI ... 38

DK ... 40

EN Ecodesign Regulation (EU) 2015/1188 concerning local space heaters does not apply to all application areas.

The Regulation applies when an installation is intended to provide thermal comfort for people in the premises. The Regulation does not apply to heating installations of a more technical nature e.g. in engineering/utility rooms, in production processes, frost protection, etc. The Regulation also does not apply to installations in vehicles, offshore or outdoors.

It is up to the installer responsible for the installation to assess whether the Ecodesign Regulation is applicable or not.

SE EU-kommissionens Ecodesignförfordning (EU) 2015/1188 för rumsvärmare skiljer på användningsområden för olika installationer.

Förfordningen gäller då installationen är avsedd att skapa värmekomfort för människor som vistas i lokalen. Förfordningen gäller inte för installationer som är avsedda för värmebehov av mer teknisk art såsom grundvärme i maskinrum, värmebehov i produktionsprocesser, frostskydd, etc. Förfordningen gäller heller inte installationer i fordon, offshore eller utomhus.

Vid installationstillfället är det upp till ansvarig installatör att bedöma om Ecodesignförfordningen är applicerbar eller inte.

FR La réglementation relative à l'écoconception (UE) 2015/1188 concernant les dispositifs de chauffage décentralisés ne s'applique pas à tous les cas.

Elle s'applique lorsqu'une installation est destinée à assurer un confort thermique à des personnes dans les locaux. Elle ne s'applique pas au chauffage d'installations d'une nature plus technique (salles des machines/de service, processus de production, protection contre le gel, etc.). Elle ne s'applique pas non plus aux installations qui se trouvent à bord de véhicules, offshore ou en extérieur.

Il appartient à l'installateur de déterminer si la réglementation relative à l'écoconception s'applique ou non.

DE Die Ökodesign-Verordnung (EU) 2015/1188 über Einzelraumheizgeräte trifft nicht auf alle Anwendungsgebiete zu.

Die Verordnung findet Anwendung, wenn eine Installation dazu bestimmt ist, innerhalb eines Raumes ein für den Menschen angenehmes Temperaturniveau zu erreichen. Die Verordnung findet keine Anwendung auf Heizungsinstallationen technischer Natur, z. B. in Technik-/Wirtschaftsräumen, bei Produktionsprozessen, für Frostschutz usw. Die Verordnung findet ebenfalls keine Anwendung bei Installationen in Fahrzeugen, Offshoreanlagen und Außenbereichen.

Der Monteur, der für die Installation verantwortlich ist, muss beurteilen, ob die Ökodesign-Verordnung anwendbar ist oder nicht.

NO Økodesigndirektivet (EU) 2015/1188 som gjelder varmeovner, gjelder ikke alle bruksområder.

Direktivet gjelder når en installasjon har som formål å skape en komfortabel temperatur for personene på stedet. Direktivet gjelder ikke til oppvarmingsinstallasjoner av det mer tekniske slaget, som i produktutviklingsrom, bruksområder, i produksjonsprosesser, frostbeskyttelse etc. Direktivet gjelder heller ikke installasjoner som befinner seg i kjøretøy, offshore eller utendørs.

Det er opp til installatøren som er ansvarlig for installasjonen å vurdere hvorvidt Økodesigndirektivet er gjeldende eller ikke.

NL De ecodesignverordening (EU) 2015/1188 betreffende lokale ruimteverwarmers is niet van toepassing op alle toepassingsgebieden.

De verordening is van toepassing in het geval een installatie bedoeld is om mensen in het pand te voorzien van verwarmingscomfort. De verordening is niet van toepassing op verwarmingsinstallaties van een meer technische aard, bijv. in machinekamers/bijkeukens, in productieprocessen, ten behoeve van vorstbeveiliging, enz. De verordening is ook niet van toepassing op installaties in voertuigen, offshore of buiten.

Het is de taak van de installateur die verantwoordelijk is voor de installatie om te bepalen of de ecodesignverordening wel of niet van toepassing is.

ES El Reglamento (UE) 2015/1188 sobre diseño ecológico en relación con los aparatos de calefacción local no se aplica a todas las áreas de aplicación.

El Reglamento se aplica cuando una instalación sirve para proporcionar confort térmico a las personas que están en el interior. El Reglamento no se aplica a instalaciones de calefacción de naturaleza más técnica, por ejemplo en salas de ingeniería o cuartos de servicio, en procesos de producción, protección contra heladas, etc. El Reglamento no se aplica a instalaciones en vehículos, en alta mar o al aire libre.

Corresponde al instalador responsable de la instalación evaluar si se aplica el Reglamento sobre diseño ecológico o no.

IT Il Regolamento sulla progettazione ecocompatibile (UE) 2015/1188 relativo alle batterie di riscaldamento locali per gli ambienti non è in vigore per tutte le aree di applicazione.

Il Regolamento si applica quando lo scopo di un impianto è quello di fornire comfort termico per gli occupanti degli ambienti. Il Regolamento non si applica agli impianti di riscaldamento di natura più tecnica, ad esempio locali tecnici/ripostigli, all'interno di processi di produzione, protezione antigelo, ecc. Inoltre, il Regolamento non si applica alle installazioni all'interno di veicoli, offshore o all'aperto.

È responsabilità dell'installatore incaricato dell'installazione valutare se il Regolamento sulla progettazione ecocompatibile è applicabile o meno.

PL Jeżeli chodzi o miejscowe ogrzewacze pomieszczeń, Rozporządzenie (UE) 2015/1188 dotyczące ekoprojektu nie ma zastosowania do wszystkich obszarów zastosowa.

Rozporządzenie to ma zastosowanie, kiedy zadaniem instalacji jest zapewnienie komfortu termicznego dla ludzi przebywających w budynkach. Rozporządzenie nie ma zastosowania do instalacji grzewczych mających charakter bardziej techniczny, np. w pomieszczeniach przemysłowych/gospodarczych, w procesach wytwórczych, jako ochrona przed zamrażaniem itp. Rozporządzenie nie ma również zastosowania do instalacji w pojazdach, morskich lub na zewnątrz.

Do instalatora odpowiedzialnego za instalację należy ocena, czy Rozporządzenie dotyczące ekoprojektu ma zastosowanie czy nie.

RU Положения требований Экодизайн (EU) 2015/1188 по приборам локального обогрева не охватывают все возможные области их применения.

Требования Экодизайн применяются, когда установка предназначена для обеспечения теплового комфорта людей в помещениях. Эти Требования не распространяются на установки и системы обогрева более сложного технического характера, например, при обогреве технических, служебных и производственных помещений, при организации защиты от замерзания и т. д. Также требования Экодизайн не применяются в случае установки оборудования в транспортных средствах, сооружениях на море и на открытых площадках.

Ответственность за определение необходимости применения или не применения требований Экодизайн несет организация, осуществляющая монтаж данного оборудования.

FI Paikallisia tilälämmittämiä käsittelevä Ecodesign-asetus (EU) 2015/1188 ei kata kaikkia käyttökohteita.

Asetus on voimassa ainoastaan silloin, kun lämmittimellä halutaan parantaa tiloissa olevien ihmisten lämpömukavuutta. Asetus ei koske teknisempiä lämmitysjärjestelmiä esim. konehuoneissa/kodinhoituhuoneissa, tuotantoprosesseissa, pakkassuojausta, jne. Asetus ei myöskään koske ajoneuvoissa, laivoissa ja ulkona käytettäviä järjestelmiä.

Asentajan on määritettävä sovelletaanko asennukseen Ecodesign-asetusta vai ei.

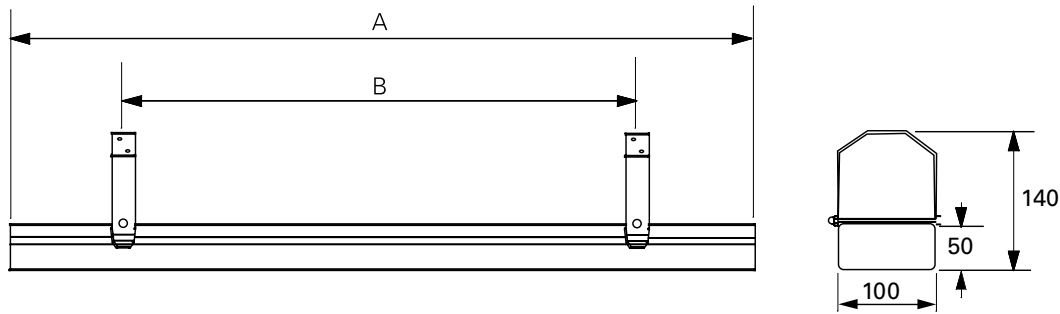
DK Ecodesign-regulativet (EU) 2015/1188 vedrørende produkter til lokal rumopvarmning gælder ikke for alle anvendelsesområder.

Regulativet gælder, når en installation har til hensigt at give varmekomfort for personer i lokalerne. Regulativet gælder ikke for varmeinstallationer af en mere teknisk egenskab, f.eks. i teknikrum eller lign., i produktionsprocesser, til frostbeskyttelse etc. Regulativet gælder heller ikke for installation i køretøjer, offshore eller udendørs.

Det er op til den installatør, som er ansvarlig for installationen, at vurdere om Ecodesign-regulativet er gældende eller ej.

Infracalm

Dimensions



	A [mm]	B* ¹ [mm]	B _{MIN} * ² [mm]
INC05E	711	500	300
INC10E/10D	1251	900	600
INC15E	1756	1200	800
INC20E/20D	2181	1500	1000

*¹) Recommendation

*²) Minimum distances between brackets

SE: *¹) Rekommendation, *²) Minimiavstånd mellan konsoler

NO: *¹) Rekomendasjon, *²) Minimumsavstand mellom brakketene

DE: *¹) Empfehlung, *²) Mindestabstand zwischen den Konsolen

RU: *¹) Рекомендованные расстояния, *²) Минимальные расстояния

FR: *¹) Recommendation, *²) Distances minimales entre les consoles

ES: *¹) Recomendación, *²) Distancias mínimas entre soportes

NL: *¹) Advies, *²) Minimumafstand tussen beugels

PL: *¹) Zalecenie, *²) Minimalne odległości między wspornikami

IT: *¹) Raccomandato, *²) Distanza minima tra staffe

FI: *¹) Suositus, *²) Minietäisyys kannakkeiden välillä

DK: *¹) Anbefaling, *²) Minimumsafstande mellem beslag

Positioning

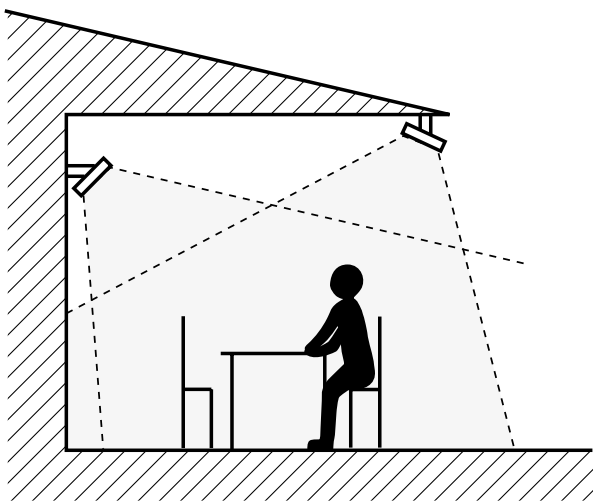


Fig.1: The heaters should heat from at least two directions for even heating

SE: För jämn uppvärmning bör infrorna värma från minst två håll.

NO: For jevn oppvarming bør infraene varme fra minst to sider.

DE: Für eine gleichmäßige Wärmeleistung sollten die Strahler aus mindestens zwei Richtungen heizen.

RU: Приборы должны располагаться по крайней мере с двух сторон от человека.

FR: Pour un chauffage uniforme, les émetteurs doivent chauffer dans au moins deux directions.

ES: Para garantizar una calefacción uniforme, deben colocarse de modo que el calor llegue desde al menos dos direcciones.

NL: De stralers moeten voor een gelijkmatige verwarming vanuit minimaal twee richtingen werken.

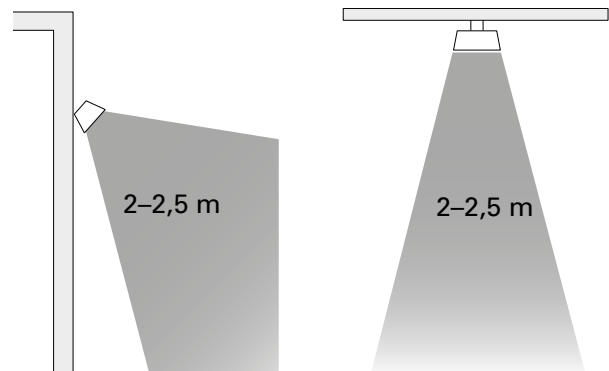
PL: Aby zapewnić równomierne ogrzewanie, ciepło powinno pochodzić co najmniej z dwóch kierunków.

IT: Per avere un riscaldamento uniforme, il calore deve provenire da almeno due direzioni.

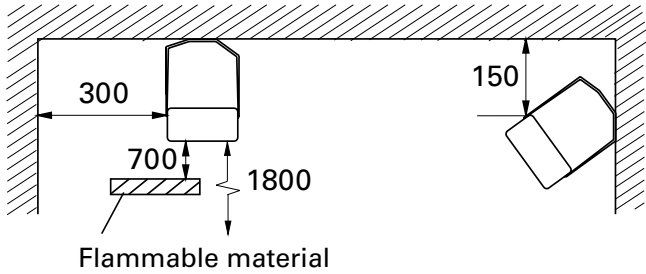
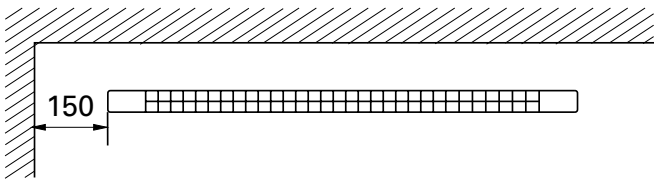
FI: Tasaisen lämmityksen varmistamiseksi lämmittimien tulisi lämmittää vähintään kahdesta suunnasta.

DK: Terrassevarmere bør varme fra mindst to retninger for at give jævn varme.

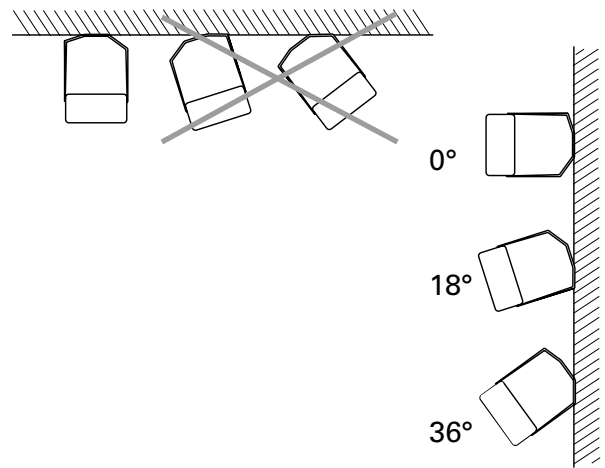
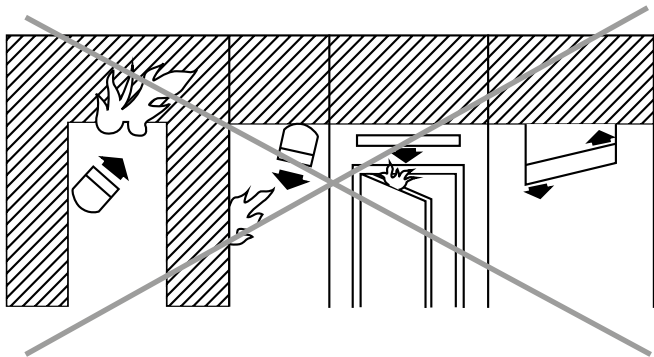
Installation height



Minimum mounting distance

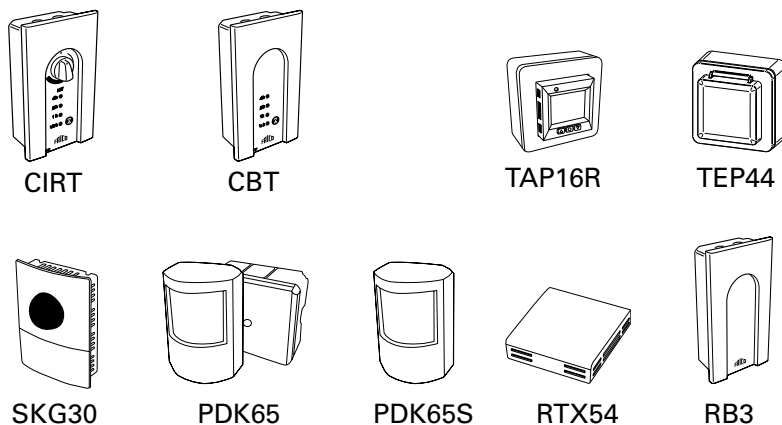


- SE: Minimiavstånd, Brännbart material
- NO: Minsteavstand, Brennbart materiale
- DE: Mindestabstand, Entflammbares Material
- RU: Минимальные расстояния при установке, Легковоспламеняемые материалы
- FR: Distances minimales, Matériau inflammable
- ES: Distancias mínimas, Material inflamable
- NL: Minimale afstand, Brandbaar materiaal
- PL: Minimalne odległości, Materiał łatwopalny
- IT: Distanze minime, Materiali infiammabili
- FI: Minimietäisyydet, Tulenarka materiaali
- DK: Minimumsafstande, Brændbart materiale



Controls

10739	CIRT*
10740	CBT*
92790	TAP16R*
205540	TEP44
20550	SKG30
211780	PDK65*
211781	PDK65S
93044	RTX54
93012	RB3



*) See separate manual.

- *)
- SE: Se separat manual.
- NO: Se egen håndbok
- DE: Siehe separates Handbuch.
- RU: См. отдельную инструкцию.
- FR: Consultez la notice associée
- ES: Consulte el manual correspondi

- NL: Zie aparte handleiding.
- PL: Patrz oddzielna instrukcja.
- IT: Vedere il manuale specifico.
- FI: Katso erillinen käyttöohje.
- DK: Se separat manual.

Technical specifications

Infracalm (IP24)

Item number	Type	Heat output [W]	Voltage [V]	Amperage [A]	Max. element temperature [°C]	Length [mm]	Weight [kg]
190090	INC05E	500	230V~	2,2	750	711	1,5
190091	INC10E	1000	230V~	4,3	750	1251	2,2
190092	INC10D	1000	400V2~	2,5	750	1251	2,2
190093	INC15E	1500	230V~	6,5	750	1756	3,0
190094	INC20E	2000	230V~	8,7	750	2181	3,7
190095	INC20D	2000	400V2~	5,0	750	2181	3,7



EN: Heat output

SE: Värmeeffekt
 NO: Varmeeffekt
 DE: Heizleistung
 RU: Тепловая мощность
 FR: Puissance
 ES: Potencia calorífica
 NL: Verwarmingscapaciteit
 PL: Moc grzewcza
 IT: Potenza termica
 FI: Lämmitys teho
 DK: Varmeydelse

EN: Max. element temperature

SE: Maximal elementtemperatur
 NO: Maksimal elementtemperatur
 DE: Max. Elementtemperatur
 RU: Макс. темп. нагревательного элемента
 FR: Température max. d'élément
 ES: Temperatura máx. del elemento
 NL: Max. elementtemperatuur
 PL: Maks. temperatura elementu grzejnego
 IT: Max. temperatura superficiale
 FI: Vastuksen maksimilämpötila
 DK: Maks. elementtemperatur

EN: Voltage

SE: Spänning
 NO: Spenning
 DE: Spannung
 RU: Напряжение
 FR: Tension
 ES: Tensión
 NL: Voltage
 PL: Napięcie
 IT: Tensione
 FI: Jännite
 DK: Spænding

EN: Length

SE: Längd
 NO: Lengde
 DE: Länge
 RU: Длина
 FR: Longueur
 ES: Longitud
 NL: Lengte
 PL: Długość
 IT: Lunghezza
 FI: Pituus
 DK: Længde

EN: Amperage

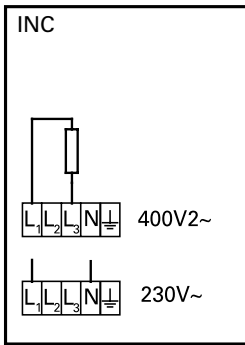
SE: Ström
 NO: Strøm
 DE: Stromstärke
 RU: Сила тока
 FR: Intensité
 ES: Intensidad
 NL: Stroomsterkte
 PL: Natężenie prądu
 IT: Corrente
 FI: Virta
 DK: Strømstyrke

EN: Weight

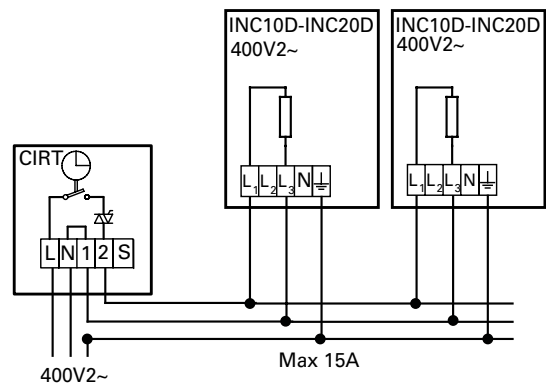
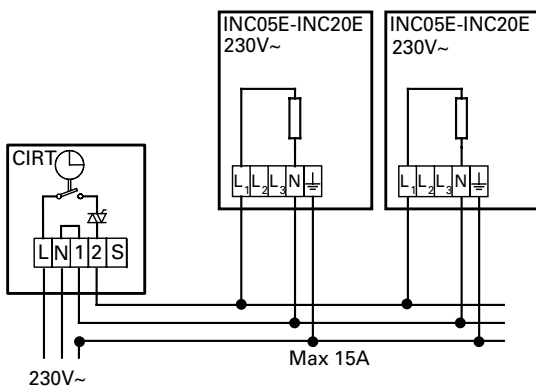
SE: Vikt
 NO: Vekt
 DE: Gewicht
 RU: Вес
 FR: Poids
 ES: Peso
 NL: Gewicht
 PL: Masa
 IT: Peso
 FI: Paino
 DK: Vægt

Wiring diagrams

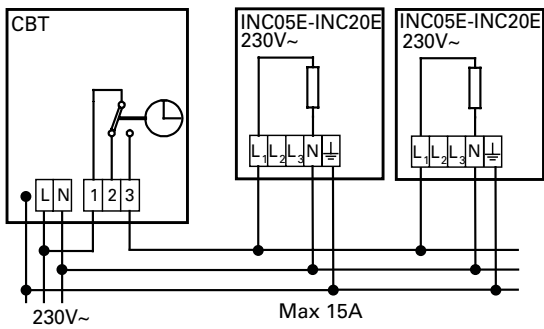
Internal



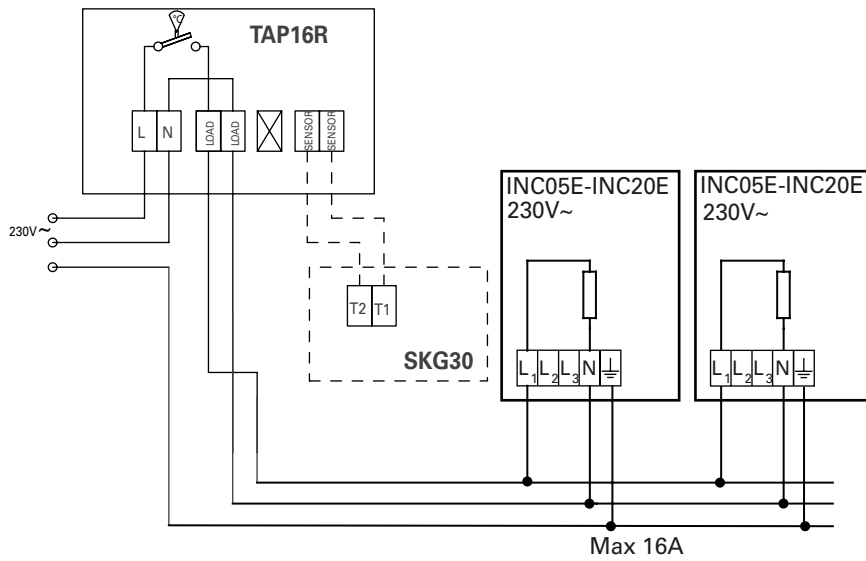
Output control with timer



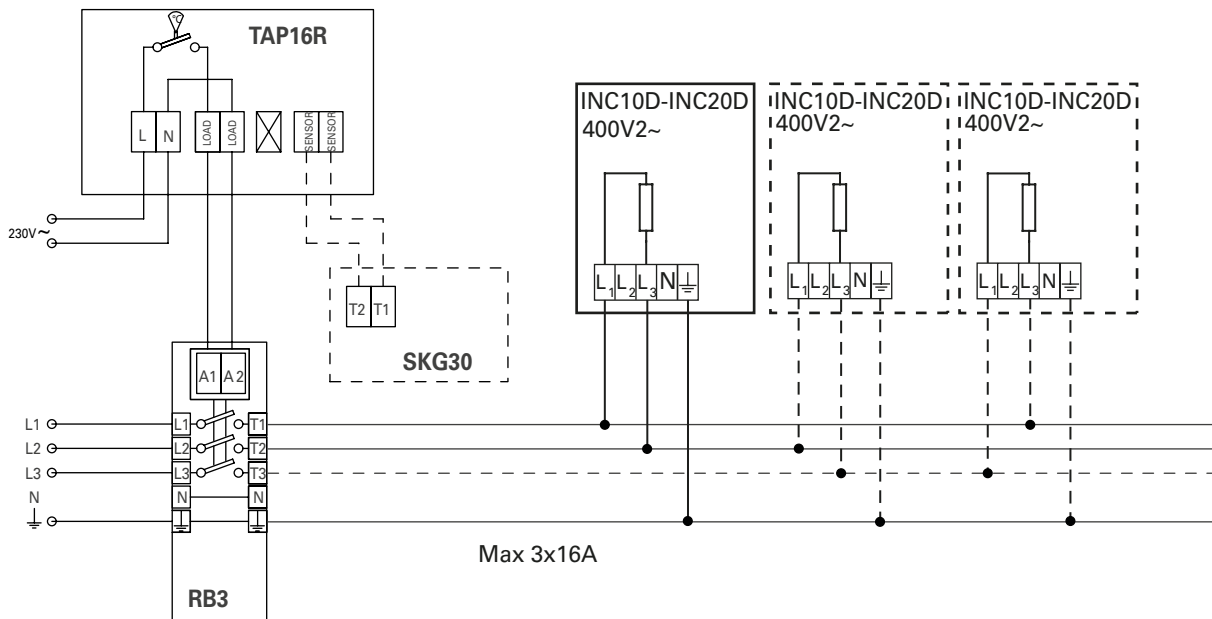
Control with timer



Control by thermostat and black bulb sensor 230V~



Control by thermostat, relaybox and black bulb sensor 400V2~



EN: SKG30, black bulb sensor

SE: SKG30, svartkroppsgivare

NO: SKG30, black bulb sensor

DE: SKG30, Schwarz-Kugel-Sensor

RU: SKG30, черный шаровой датчик температуры

FR: SKG30, sonde à boule noire

ES: SKG30, sensor de lámpara negra

NL: SKG30, zwarte bol sensor

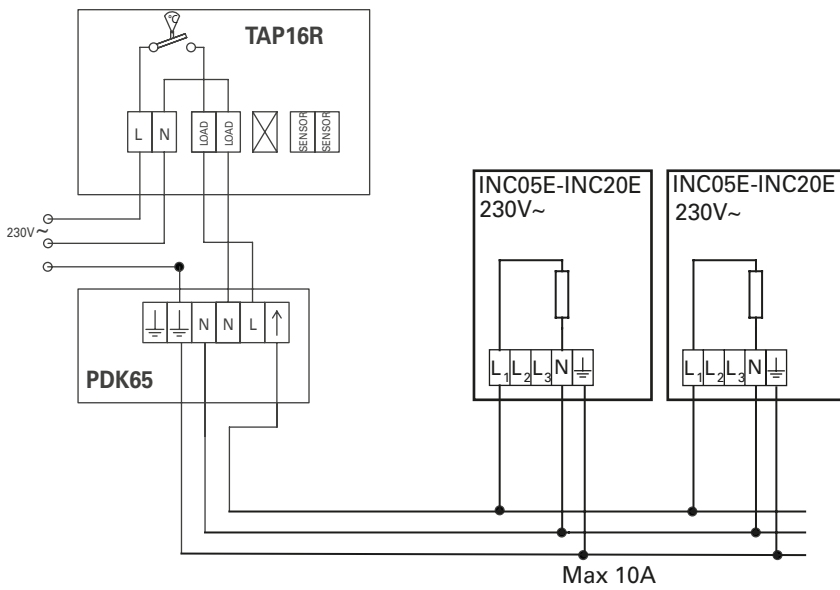
PL: SKG30, czujnik ciepła promieniowania

IT: SKG30, sensore sferico colore nero

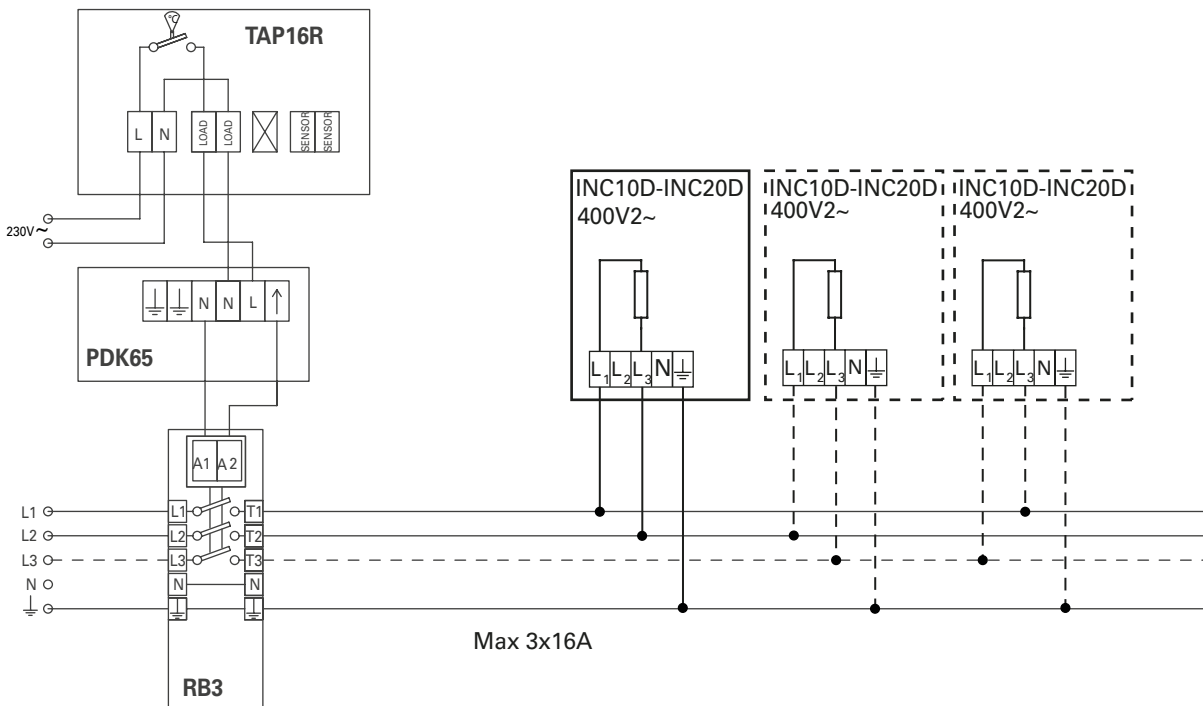
FI: SKG30, lämpötila-anturi

DK: SKG30, blacksensor

Control by thermostat and presence detector 230V~



Control by thermostat, relaybox and presence detector 400V2~



- EN: PDK65, presence detector
- SE: PDK65, närvarodetektor
- NO: PDK65, bevegelsessensor
- DE: PDK65, Präsenzmelder
- RU: PDK65, датчик присутствия
- FR: PDK65, détecteur de présence

- ES: PDK65, detector de presencia
- NL: PDK65, aanwezigheidsmelder
- PL: PDK65, czujnik ruchu
- IT: PDK65, rilevatore di presenza
- FI: PDK65, läsnäoloanturi
- DK: PDK65, bevægelsessensor

Asennus- ja käyttöohjeet

Yleistä

Lue tämä ohje huolellisesti lävitse ennen asennusta ja käyttöä. Säilytä ohje myöhempiä tarpeita varten.

Takuu on voimassa vain kojeille, joita käytetään alkuperäisen tarkoituksen mukaisesti, ja jotka on asennettu ja huollettu valmistajan ohjeistamalla tavalla.

Käyttökohteet

Infracalm lämmittimillä voidaan parantaa lämpöviihtyvyyttä hyvin tuulelta suojatuissa ulkotiloissa. Tyypillisiä käyttökohteita ovat esim. kotien tai ravintoloiden katetut ja lasitetut parvekkeet sekä terassit. Infracalm sopii myös tilapäiseen lämmitykseen, eli satunnaisesti käytettävien tilojen lämmitykseen ja kohdelämmitykseen. Kotelointiluokka: IP24.

Sijoitus

Lämmittimet tulee asentaa niin, että ne ympäröivät lämmitettävän alueen, katso kuvat. Normaali asennuskorkeus on 2–2,5 metriä lattiasta. Vastusputkella varustettujen infrapunälämmittimien mitoituksessa voidaan käyttää peukalosääntönä, että 750–1000 W/m² nostaa koettua lämpötilaa noin 10°C. Tehontarve on pienempi, jos lämmitettävä alue on tuulelta suojattu. Jos tilassa on ainoastaan katto, tehontarve on vähintään 1000 W/m². 750 W/m² riittää kolmelta suunnalta suojatuissa tiloissa. Joka puolelta suojatuissa tiloissa tehontarve täytyy laskea. Esimerkiksi kasvihuoneen tehontarve on 250-300 W/m². Paras mukavuus saavutetaan kun lämpö tulee vähintään kahdesta suunnasta.

Asennus

Infracalm voidaan asentaa vaakasuoraan seinälle tai kattoon mukana toimitetuilla kannakkeilla. Lämmittimen kulma voidaan säätää parhaan mukavuuden takaamiseksi. Kun lämmitin asennetaan kallistettuna kattoon, ei voida käyttää vakiokannakkeita, koska etäisyys kattoon on pienempi kuin minimietäisyys. Infracalm voidaan ripustaa myös vaijereilla. Katso minimietäisyydet esittelysivujen käyrästä.

Kannakkeiden väli ei ole kiinteä, vaan se voidaan valita asennuspaikan mukaan. Asennuskannakkeet mahdollistavat seinäasennuksen kolmeen eri kulmaan: seinän suuntaisesti sekä 18° ja 36° kulmaan. Kattoasennuksessa kannatin on aina asennettava katon suuntaiseksi. Katso johdantosivut.

- Valitse haluttu kulma ja kiinnitä kannake. Ruuvien väli on noin 25 mm ja reikä 5 mm.
- Kiinnitä lämmitin kannakkeisiin ja lukitse kannake lukkoruuvilla (104 mm) ja kupolimutterilla. Varmista kiinnityksen pitävyys.

Kytkenät

Infracalm on tarkoitettu kiinteään asennukseen. Laitteen sähkönsyöttö varustetaan kaikkinaisella turvakytkimellä, jonka kosketinväli on vähintään 3 mm. Sähköasennuksen saa tehdä vain riittävän pätevyyden omaava henkilö, ja asennuksessa on noudatettava voimassa olevia määräyksiä. Kytkentärima, joka mahdollistaa syötön ketjutuksen muihin lämmittimiin, on samassa päässä kuin tyyppikilpi. Läpivientitetit asennetaan esilävistettyihin reikiin. Huomaa, että läpiviennin on oltava tiivis. Katso kytkentäkaaviot.

Säätimet

Ulkokäyttöön on saatavana portaaton tehonsäätö ja ajastin. Kun tätä tuotetta käytetään Ecodesign-asetuksen (EU) 2015/1188 mukaisena tilälämmittimenä, se on varustettava seuraavilla hyväksytyillä ohjauskomponenteilla.

- TAP16R, elektroninen termostaatti, joka sisältää:
 - Sähköisellä huonelämpötilan sää döllä ja viikkoajastimella
 - Huonelämpötilan säätö avoimen ikkunan tunnistimen kanssa
 - Mukautuvan käynnistyksen ohjauksen kanssa
- TAP16R ja SKG30, lämpötila-anturi, joka sisältää:
 - Sähköisellä huonelämpötilan sää döllä ja viikkoajastimella

- Huonelämpötilan säätö avoimen ikkunan tunnistimen kanssa
- Mukautuvan käynnistyksen ohjauksen kanssa
- Lämpösäteilyanturin kanssa
- TAP16R ja PDK65, läsnäolotunnistin, joka sisältää:
 - Sähköisellä huonelämpötilan sää döllä ja viikkoajastimella
 - Huonelämpötilan säätö avoimen ikkunan tunnistimen kanssa
 - Huonelämpötilan säätö läsnäolotunnistimen kanssa

Tuotetta voidaan ohjata eri tavoin, esim. rakennusautomaatiojärjestelmällä, mutta silloin asentaja on vastuussa siitä, että ohjausjärjestelmä on ohjelmoitu niin, että Ecodesign-asetuksen (EU) 2015/1188 vaatimukset täyttyvät.

Käynnistys

Kun koje käynnistetään pidemmän käyttötaun jälkeen, voi vastuksiin kertynyt pöly aiheuttaa lievää hajua tai savua. Tämä on normaalia ja ongelma katoaa hetken käytön jälkeen.

Huolto

Laitteen jännitteensyöttö on katkaistava huollon, korjauksen ja kunnossapidon ajaksi.

Laitteessa ei ole liikkuvia osia, joten kunnossapitotarve on vähäinen, mutta se on pidettävä puhtaana pölystä ja liasta. Jos heijastin ei ole puhdas, laitteesta lähtevä lämpösäteily vähenee ja lämmitin kuumenee enemmän. Suuri määrä likaa voi aiheuttaa ylikuumenemisen.

Heijastimen pinta on arka ja se on puhdistettava varovasti. Jos heijastin on likainen, on se puhdistettava tai vaihdettava.

Pakkaus

Pakkausmateriaalit ovat ympäristöystävällisiä ja kierrätettäviä.

Tuotteen hävittäminen käyttöiän päätyttyä

Tuote saattaa sisältää ympäristölle haitallisia aineita, jotka ovat tuotteen toiminnan kannalta tarpeellisia. Älä koskaan hävitä tuotetta talousjätteen mukana vaan toimita se asianmukaiseen keräyspisteeseen. Lähimmän

keräyspisteen tiedot saat paikallisilta viranomaisilta.

Turvallisuus

- *Kaikkien sähkölämmitteisten kojeiden asennuksissa on lämmityksen ryhmäkeskus varustettava palosuojausta varten 300mA vikavirtasuojalla.*
- *Laitetta ei saa peittää osittain tai kokonaan, koska se aiheuttaa ylikuumenemisesta, josta voi olla seurauksena tulipalovaara!*
- *Laitetta ei saa sijoittaa suoraan kiinteästi seinään asennetun pistorasian alle!*
- *Laitetta ei saa käyttää, jos laite tai johto on vaurioitunut. Tapaturmavaara!*
- *Lämmitin on varustettu suojaritilällä, joka estää koskemisen tai isojen esineiden osumisen lämpöelementtiin. Lämmitintä ei saa käyttää ilman suojaritiliä.*
- *Liitosjohtoa ja pistotulppaa ei saa sijoittaa lämmittimen lämmityskeilaan.*
- *Yli 8-vuotiaat lapset ja henkilöt, joiden fyysiset, aistivaraiset tai henkiset kyvyt ovat rajoittuneet tai joilla ei ole riittävästi kokemusta tai tietoa, saavat käyttää laitetta vain, jos heille on opastettu laitteen turvallinen käyttö ja he ymmärtävät sen käyttöön liittyvät vaaratekijät. Älä anna lasten leikkiä laitteella. Lapset eivät saa puhdistaa tai huoltaa laitetta valvomatta.*
- *Alle 3-vuotiaat eivät saa olla lämmittimen läheisyydessä ilman jatkuvaa valvontaa*
- *Yli 3 mutta alle 8-vuotiaat lapset saavat ainoastaan käynnistää ja sammuttaa lämmittimen, mikäli lämmitin on sijoitettu ja asennettu asennusohjeen mukaisesti ja lapsia valvotaan tai heille on annettu ohjeita lämmittimen turvallisesta käytöstä ja he ymmärtävät käyttöön liittyvät vaarat.*
- *Yli 3 mutta alle 8-vuotiaat lapset eivät saa liittää lämmittimen pistoketta pistorasiaan, säätää tai puhdistaa laitetta eivätkä huolehdiä käyttäjähuollosta.*

VAROITUS — Jotkin tämän laitteen osat saattavat kuumentua ja aiheuttaa palovammoja. Erityishuomiota tarvitaan, kun paikalla on lapsia ja onnettomuudelle alttiita ihmisiä.



Main office

Frico AB
Industrivägen 41
SE-433 61 Sävedalen
Sweden

Tel: +46 31 336 86 00

mailbox@frico.se

www.frico.net

**For latest updated information and information
about your local contact: www.frico.net.**