

Valitse oikea Eaton UPS



9-sarjan online UPSit poistavat kaikki sähköhäiriöt ja antavat laitteille jatkuvasti täysin puhdasta varavirtaa, myös sähkökatkon sattuessa.

Käyttöympäristö: Kriittiset 24/7-palvelimet, konesalit, keskitetyt UPS-ratkaisut, muut kriittiset IT-sovellukset, jne.

5-sarjan line-interactive UPSit suojaavat viideltä yleisimmältä sähköhäiriöltä ja tasaavat useimmat jännitevaihtelut ilman akustolle siirtymistä.

Käyttöympäristö: tietokoneet, pienet palvelimet, verkkolaitteet, kovalevyt, jne.

3-sarjan offline UPSit suojaavat kolmelta tyypillisimmältä sähköhäiriöltä ja antavat tarpeeksi varakäyntiaikaa laitteiden hallittuun alasajoon.

Käyttöympäristö: kotitietokoneet, viihde-elektronikka ja muut kodin tai pientoimiston digitaalilaitteet.

EATON

Powering Business Worldwide

9-sarjan online Eaton UPS-järjestelmät

- poistavat kaikki sähköhäiriöt

Ammattikäyttöön, urakoitsijoille ja teollisuuteen

Eaton 9SX UPS

1:1 vaiheinen



Online Eaton 9SX UPS tarjoaa laadukasta sähkönsuojausta korkealla käytettävyydellä ja hyvällä joustavuudella kiinteistöihin, teollisuuteen, terveydenhuoltoon sekä IT-, verkko-, tallennus- ja telekommunikaatiolaitteille. 0.9 tehokertoimen ansiosta 9SX palvelee useampia palvelimia kuin vastaavan VA:n UPSit, joissa on pienempi tehokerroin. Markkinoiden laadukkaimmalta LCD-näytöltä kaikki tarvittava tieto yhdellä silmäyksellä. HUOM! 9SX 700-2000VA malleissa tuloliitäntäkaapeli kuuluu lisävarusteisiin, tilaa tarvittaessa erikseen.

Snro	Tuote	Varakäyntiaika* (min)	
		70 % kuormalla	100 % kuormalla
84 170 94	Eaton 9SX 700 VA torni	8,5	5
84 170 95	Eaton 9SX1000 VA torni	10	6
84 170 96	Eaton 9SX 1500 VA torni	9,5	5,5
84 170 97	Eaton 9SX 2000 VA torni	12	7
84 170 98	Eaton 9SX 3000 VA torni	9,5	6
84 171 09	Eaton 9SX 5000 VA torni	14	8
84 171 10	Eaton 9SX 6000 VA torni	10,5	6
84 170 99	Eaton 9SX 1000 EBM torni lisäakku. Esim. 1000 VA UPS + 1 EBM	43	29
84 171 00	Eaton 9SX 1500 EBM torni lisäakku. Esim. 1500 VA UPS + 1 EBM	42	28
84 171 01	Eaton 9SX 2000/3000 EBM torni lisäakku. Esim. 2000 VA UPS + 1 EBM	62	40
84 171 11	Eaton 9SX 5000/6000 EBM torni lisäakku. Esim. 5000 VA UPS + 1 EBM	55	35
84 303 40	Tulokaapeli, Shuko-IEC		

Eaton 9PX UPS

1:1 ja 3:1 vaiheinen



Online Eaton 9PX UPS tuottaa energiatehokasta sähkönsuojausta konesalien, IT-tilojen ja muun infrastruktuurin tarpeisiin. 9PX edustaa online, double conversion -teknologiaa ja kuluttaa 40 % vähemmän sähköä verrattuna edellisen sukupolven UPS-järjestelmiin. Energiatehokas (jopa 95 % hyötysuhde online-tilassa, 98 % korkean hyötysuhteen moodissa). HotSwap-mallit sisältävät ohituskytkimen. Netpack-mallit sisältävät verkkokortin sekä räkkikiinnityssarjan.

84 170 46	Eaton 9PX 1000 VA RT2U (1:1)	10,5	6
84 170 47	Eaton 9PX 1000 VA Netpack, RT2U (1:1)	10,5	6
84 170 48	Eaton 9PX1500 VA RT2U (1:1)	8,5	5
84 170 49	Eaton 9PX 1500 VA Netpack, RT2U (1:1)	8,5	5
84 170 28	Eaton 9PX 2200 VA RT2U (1:1)	6	3,5
84 170 27	Eaton 9PX 2200 VA RT3U (1:1)	6	3,5
84 170 30	Eaton 9PX 3000 VA RT2U (1:1)	5,5	3
84 170 29	Eaton 9PX 3000 VA RT3U (1:1)	5,5	3
84 173 03	Eaton 9PX 5000 VA HotSwap, Torni (1:1)	6	3,5
84 173 04	Eaton 9PX 6000 VA HotSwap, Torni (1:1)	5	3
84 173 05	Eaton 9PX 8000 VA HotSwap, Torni (1:1)	10	5
84 173 06	Eaton 9PX 11000 VA HotSwap, Torni (1:1)	6	3
84 173 07	Eaton 9PX 5000 VA Netpack, RT3U (1:1)	6	3,5
84 173 08	Eaton 9PX 6000 VA Netpack, RT3U (1:1)	5	3
84 173 09	Eaton 9PX 8000 VA HotSwap, Netpack, RT6U (1:1)	10	5
84 173 10	Eaton 9PX 11000 VA HotSwap, Netpack, RT6U (1:1)	6	3
84 173 89	Eaton 9PX 6000 VA HotSwap, Torni (3:1)	5	3
84 173 90	Eaton 9PX 6000 VA HotSwap, Netpack, RT6U (3:1)	5	3
84 173 91	Eaton 9PX 8000 VA HotSwap, Torni (3:1)	10	5
84 173 92	Eaton 9PX 8000 VA HotSwap, Netpack, RT6U (3:1)	10	5
84 173 93	Eaton 9PX 11000 VA HotSwap, Torni (3:1)	6	3
84 173 94	Eaton 9PX 11000 VA HotSwap, Netpack, RT6U (3:1)	6	3
84 170 50	Eaton 9PX EBM 48 RT2U lisäakusto 1000-1500 VA UPSille. Esim. 1000VA UPS+1 EBM	55	36
84 170 31	Eaton 9PX EBM 72 RT2U lisäakusto 2000-3000 VA UPSille. Esim. 2000VA UPS+1 EBM	35	23
84 170 32	Eaton 9PX EBM 72 RT3U lisäakusto 2000-3000 VA UPSille. Esim. 3000VA UPS+1 EBM	27	17
84 173 11	Eaton 9PX EBM 180 V lisäakusto 5/6 kVA UPSille. Esim. 5 kVA UPS + 1 EBM	30	20
84 173 12	Eaton 9PX EBM 240 V lisäakusto 8/11kVA+6kVA 3:1 UPSille. Esim. 8kVA+1 EBM	25	16
84 173 12	Eaton 9PX EBM 240 V lisäakusto 6kVA 3:1+8/11kVA UPSille. Esim. 11kVA+1 EBM	15	10
84 173 15	Eaton 9PX räkkikiinnityssarja		



* 9-sarjan (9SX, 9PX, 91PS ja 93PS) sekä 5PX UPSien varakäyntiajat laskettu 0.9 (pf) tehokertoimella. Muiden UPSien varakäyntiajat laskettu 0.7 (pf) tehokertoimella. Varakäyntiajat ovat ohjeellisia ja voivat vaihdella laitteen, kokoonpanon, akuston iän ja ympäröivän lämpötilan mukaan.

9-sarjan online Eaton UPS-järjestelmät

- poistavat kaikki sähköhäiriöt

Ammattikäyttöön, urakoitsijoille ja teollisuuteen

**MADE IN
FINLAND**

Modulaarisilla online Eaton 91PS ja 93PS UPSeilla on kokoluokkansa pienimmät elinkaarikustannukset (TCO) ja ne ovat luokkansa energiatehokkaimpia. Eaton 91PS ja 93PS UPSit tarjoavat kriittisille sovelluksille huippuluokan suorituskyvyn, skaalautuvuuden, joustavuuden ja tehokkuuden, joita tarvitsit kustannustehokkaan liiketoiminnan jatkuvuuteen. Näiden UPSien käyttökustannukset ovat alhaiset uusien teknologisten ominaisuuksien ansiosta. Esimerkiksi Eatonin ESS (Energy Saver System) -teknologian ansiosta energiatehokkuus paranee 99 %, jolloin säästät käyttökustannuksissa jopa 10 000 € viiden vuoden aikana. Ainutlaatuisen älykkäät Eaton 91PS ja 93PS UPSit ovat sekä virtualisointi- että pilvivalmiita.

Eaton 91PS UPS 3:1 vaiheinen



Eaton 93PS UPS 3:3 vaiheinen



Snro	Tuote	Varakäyntiaika* min	
		70 % kuormalla	100 % kuormalla
Laitekaappi 10 kW asti			
84 170 91	91PS 8 kVA , maks. 10 kVA, 1x9Ah-MBS	20	13
84 170 92	91PS 10 kVA , maks. 10 kVA, 1x9Ah-MBS	15	9
Made in Finland Laitekaappi 15 kW asti			
84 171 25	91PS 8 kVA , maks. 15 kVA, 1x9Ah-MBS	20	13
84 171 28	91PS 10 kVA , maks. 15 kVA, 1x9Ah-MBS	15	9
84 171 31	91PS 15 kVA , maks. 15 kVA, 2x9Ah-MBS	22	14
Made in Finland Laitekaappi 30 kW asti			
84 171 32	91PS 8 kVA , maks. 15 kVA, 3x9Ah-MBS	80	52
84 171 35	91PS 10 kVA , maks. 15 kVA, 3x9Ah-MBS	61	40
84 171 37	91PS 15 kVA , maks. 15 kVA, 3x9Ah-MBS	38	24
84 171 40	91PS 20 kVA , maks. 30 kVA, 2x9Ah-MBS	15	10
84 171 42	91PS 30 kVA , maks. 30 kVA, 3x9Ah-MBS	16	10

Laitekaappi 10 kW asti			
84 170 86	93PS 8 kW , maks. 10 kVA, 1x9Ah-MBS	20	13
84 170 87	93PS 10 kW , maks. 10 kVA, 1x9Ah-MBS	15	9
Made in Finland Laitekaappi 20 kW asti			
84 171 47	93PS 8 kVA , maks. 15 kVA, 2x9 Ah-MBS	48	30
84 171 48	93PS 10 kVA , maks. 15 kVA, 2x9 Ah-MBS	38	24
84 171 49	93PS 15 kVA , maks. 15 kVA, 1x9 Ah-MBS	9	6
84 171 50	93PS 15 kVA , maks. 15 kVA, 2x9 Ah-MBS	22	14
84 170 05	93PS 20 kVA , maks. 20 kVA, 2x9 Ah-MBS	15	10
Made in Finland Laitekaappi 40 kW asti			
84 171 54	93PS 8 kVA , maks. 30 kVA, 3x9 Ah-MBS	80	52
84 171 55	93PS 8 kVA , maks. 30 kVA, 4x9 Ah-MBS	110	70
84 171 56	93PS 10 kVA , maks. 30 kVA, 3x9 Ah-MBS	60	40
84 171 57	93PS 10 kVA , maks. 30 kVA, 4x9 Ah-MBS	85	55
84 171 58	93PS 15 kVA , maks. 30 kVA, 3x9 Ah-MBS	34	24
84 171 59	93PS 15 kVA , maks. 30 kVA, 4x9 Ah-MBS	50	30
84 171 60	93PS 30 kVA , maks. 30 kVA, 3x9 Ah-MBS	16	10
84 171 61	93PS 30 kVA , maks. 30 kVA, 4x9 Ah-MBS	22	14
84 170 16	93PS 20 kVA , maks. 40 kVA, 3x9 Ah-MBS	26	16
84 170 17	93PS 20 kVA , maks. 40 kVA, 4x9 Ah-MBS	38	24
84 171 62	93PS 40 kVA , maks. 40 kVA, 3x9 Ah-MBS	11	7
84 170 20	93PS 40 kVA , maks. 40 kVA, 4x9 Ah-MBS	15	10

UPS-lisäakustot 91PS ja 93PS UPSeille

84 170 93	Ulkoinen lisäakusto 32A katkaisija + 24V ST (91PS ja 93PS 8-10 kW)
84 171 46	Ulkoinen lisäakusto 63A katkaisija + 24V ST (91PS ja 93PS 8-20 kW)
84 170 43	Ulkoinen lisäakusto 63A katkaisija + 24V ST (91PS ja 93PS 8-20 kW)
84 170 45	Ulkoinen lisäakusto 160A katkaisija + 24V ST (91PS 8-30 kW ja 93PS 8-40 kW)

* 9-sarjan (9SX, 9PX, 91PS ja 93PS) sekä 5PX UPSien varakäyntiajat laskettu 0.9 (pf) tehokertoimella. Muiden UPSien varakäyntiajat laskettu 0.7 (pf) tehokertoimella. Varakäyntiajat ovat ohjeellisia ja voivat vaihdella laitteen, kokoonpanon, akuston iän ja ympäröivän lämpötilan mukaan.

5-sarjan line-interactive Eaton UPSit

- poistavat katkot sekä pitkä- ja lyhytaikaiset ali- ja ylijännitteet

Palvelimille ja toimistoympäristöön

Eaton Ellipse PRO UPS



Eaton Ellipse PRO 650-1600 VA line-interactive UPS suojaa erityisesti työasemia, joissa käsitellään vaativia sovelluksia. LCD-näytöltä saa reaaliajassa UPSin tila- ja mittaustiedot. EcoControl-pistorasioilla voidaan säästää energiakuluissa jopa 20 %. Automatic Voltage Regulation (AVR) -tekniikalla (booster/fader) korjataan jännitevaihtelut ja säädetään jännitettä ilman akustokäyttöä.

Snro	Tuote	Varakäyntiaika* (min)	
		70 % kuormalla	100 % kuormalla
84 173 81	Eaton Ellipse PRO 650 DIN	5	1,5
84 173 83	Eaton Ellipse PRO 850 DIN	4,5	1,5
84 173 85	Eaton Ellipse PRO 1200 DIN	5	2
84 173 87	Eaton Ellipse PRO 1600 DIN	5	1,5

Eaton 5P UPS



Eaton 5P on energiatehokas line-interactive UPS edistyneellä LCD-näytöllä ja hyödyllisellä energiankulutuksen mittausominaisuudella. Laitteen hyötysuhteen (98 %) ansiosta voidaan vähentää tuntuvasti jäähdytys- ja sähkönkulutuskustannuksia. 5P suojaa erinomaisesti IT- ja verkkolaitteita kuten palvelimia, kytkimiä, reitittimiä ja tallennuslaitteita. Torni- ja rakkikäyttöön.

84 173 69	Eaton 5P 650 VA torni, 4 x IEC C13	5,5	2,5
84 173 70	Eaton 5P 850 VA torni, 6 x IEC C13	7,5	4,5
84 173 71	Eaton 5P 1150 VA torni, 8 x IEC C13	7,5	4,5
84 173 72	Eaton 5P 1550 VA torni, 8 x IEC C13	8,5	4,5
84 173 73	Eaton 5P 650 VA 1U-räkki, 4 x IEC C13	5,5	2,5
84 173 74	Eaton 5P 850 VA 1U-räkki, 4 x IEC C13	7,5	4,5
84 173 75	Eaton 5P 1150 VA 1U-räkki, 6 x IEC C13	7,5	4,5
84 173 76	Eaton 5P 1550 VA 1U-räkki, 6 x IEC C13	8,5	4,5

Eaton 5PX UPS



Eaton 5PX takaa häiriöttömän sähkönsyötön palvelimille, tallennusjärjestelmille, VoIP-vaihteille ja verkkolaitteille. Saat enemmän todellista tehoa suojattavalle laitteelle korkean tehokertoimen (0,9) ansiosta. Iso LCD-näyttö, ainutlaatuinen energiankulutuksen mittaus pistorasiatasolla, jopa 99 % hyötysuhde ovat ominaisuuksia, joiden takia Eaton 5PX UPS soveltuu erittäin hyvin tämän päivän IT-laitteiden sähkönsuojaukseen. Rakkikiskot ja seisontatuet pakkauksen mukana. Mahdollisuus lisätä 1-4 lisäakustoa.

84 172 71	Eaton 5PX 1500 VA RT2U	7	3
84 172 72	Eaton 5PX 1500 VA Netpack, RT2U	7	3
84 172 73	Eaton 5PX 2200 VA RT2U	4	2
84 172 74	Eaton 5PX 2200 VA Netpack, RT2U	4	2
84 172 75	Eaton 5PX 3000 VA RT3U	5,5	3
84 172 76	Eaton 5PX 3000 VA Netpack, RT2U	5,5	3
84 172 77	Eaton 5PX EBM 48V lisäakusto 1500/2200VA UPSille, RT2U. Esim. 1500VA UPS+1 EBM	48	25
84 172 78	Eaton 5PX EBM 72V lisäakusto 3000 VA UPSille, RT2U. Esim. 3000 VA UPS + 1 EBM	31	21
84 172 79	Eaton 5PX EBM 72V lisäakusto 3000 VA UPSille, RT3U. Esim. 3000 VA UPS + 1 EBM	31	21

* 9-sarjan (9SX, 9PX, 91PS ja 93PS) sekä 5PX UPSien varakäyntiajat laskettu 0.9 (pf) tehokertoimella. Muiden UPSien varakäyntiajat laskettu 0.7 (pf) tehokertoimella. Varakäyntiajat ovat ohjeellisia ja voivat vaihdella laitteen, kokoonpanon, akuston iän ja ympäröivän lämpötilan mukaan.

3-sarjan offline Eaton UPSit

- suojaavat 3 yleisimmältä sähköhäiriöltä: sähkökatkoilta ja lyhytaikaisilta jännitevaihteluilta
Pientoimiston ja kodin elektroniikan suojaksi

Eaton Ellipse ECO UPS



Soveltuu hyvin tietokoneen, oheislaitteiden ja kodin elektroniikan suojaksi. Pitää laitteen käynnissä sähkökatkoksen aikana ja suojaaa tehokkaasti ylijännitepiikeiltä. Mataluutensa ansiosta helposti asennettavissa vaikka näytön alle tai pystyyn pöydän alle tai päälle. UPS antaa täydellisen suojan myös puhelin-, laajakaistayhteydelle ja Ethernet-verkolle. 500-800 VA malleissa on 4 pistoketta: 3 ylijännite/UPS + 1 ylijännitesuojattu pistoke. 1200/1600 VA malleissa on 4 pistoketta UPS-/ylijännitesuojalla + 4 ylijännitesuojattua pistoketta. EcoControl (USB-malleissa) auttaa sinua säästämään jopa 25 % energiakuluissa verrattuna edellisen sukupolven UPS-malleihin.

Snro	Tuote	Varakäyntiaika* (min)	
		70 % kuormalla	100 % kuormalla
84 172 95	Eaton Ellipse ECO 500 VA DIN, 4 x schuko	4,5	2,5
84 172 96	Eaton Ellipse ECO 650 VA DIN, 4 x schuko	5,5	2
84 172 97	Eaton Ellipse ECO 650 VA USB DIN, 4 x schuko, EcoControl	5,5	2
84 172 98	Eaton Ellipse ECO 800 VA USB DIN, 4 x schuko, EcoControl	6	1,5
84 172 99	Eaton Ellipse ECO 1200 VA USB DIN, 8 x schuko, EcoControl	6	1,5
84 173 00	Eaton Ellipse ECO 1600 VA USB DIN, 8 x schuko, EcoControl	5,5	1,5
84 173 01	Eaton Ellipse Rack Kit rakkikiinnityssarja		
84 173 02	Eaton Ellipse ECO wall-mount kit seinäkiinnityssarja		

Eaton Protection Station



Offline UPS, ylijännitesuojaus ja moniosainen jatkopistorasia samassa laitteessa. Suojava kotitietokoneet, viihde-elektroniikan sekä muut kodin ja pientoimiston digitaallilaitteet sähköhäiriöiltä ja virtapiikeiltä. EcoControl-toiminto sammuttaa automaattisesti oheislaitteet, kun päälaitte (PC, TV, kotiverkko, ym.) kytketään pois päältä. Tämä säästää jopa 30 % enemmän energiaa verrattuna muihin saman kokoluokan UPSeihin. 650 ja 800 VA:n laitteissa on kaksi ekopistorasiaa. 800 VA:n mallilla jopa 30 minuutin varakäyntiaika tyypilliselle tietokoneelle sähkökatkon aikana.

84 172 15	Eaton Protection Station 500 VA , 6 x schuko (3 kpl akkuvarmistuksella ja ylijännitesuojalla sekä 3 kpl ylijännitesuojalla)	6,5	3,5
84 303 88	Eaton Protection Station 650 VA , 8 x schuko (4 kpl akkuvarmistuksella ja ylijännitesuojalla sekä 4 kpl ylijännitesuojalla)	4	1,5
84 303 89	Eaton Protection Station 800 VA , 8 x schuko (4 kpl akkuvarmistuksella ja ylijännitesuojalla sekä 4 kpl ylijännitesuojalla)	3	1

Eaton ylijännitesuojat

- suojaavat jännitepiikeiltä, häiriöiltä ja salaman epäsuorilta vaikutuksilta
Kodin elektroniikan suojaksi

Eaton Protection Box



Edullinen ja tehokas suojaus kalliille ja herkille elektroniikkalaitteille. Protection Box suojava tietokoneet, oheislaitteet, multimedialaitteet, TV-, video- ja hifi-laitteet (kotiteatteri, DVD-tallentimet ja digiboksit) jännitepiikeiltä, sähköhäiriöiltä ja salaman epäsuorilta vaikutuksilta. Lisäksi laajakaistamodeemit (internet ja televisio) ja IP-puhelimet. Protection Boxissa on 1, 5 tai 8 pistorasiaa.

Tel@-malleissa on suojaus myös ADSL/puhelinliitäntöjä varten, koska ne voivat siirtää jännitepiikejä suojattaviin laitteisiin. Tel@ + TV -malleissa on puhelin-/laajakaistan suojaus + audio-/videolaitteiden suojausmoduuli (television ja FM-radion suojaus jännitepiikeiltä, TV- ja F-liittimet).

Snro	Tuote
84 170 08	Eaton Protection Box 1 DIN
84 170 09	Eaton Protection Box 1 Tel@ DIN
84 170 13	Eaton Protection Box 5 Tel@ DIN
84 170 36	Eaton Protection Box 5 Tel@ + TV DIN
84 170 37	Eaton Protection Box 8 Tel@ + TV DIN

* 9-sarjan (9SX, 9PX, 91PS ja 93PS) sekä 5PX UPSien varakäyntiajat laskettu 0.9 (pf) tehokertoimella. Muiden UPSien varakäyntiajat laskettu 0.7 (pf) tehokertoimella. Varakäyntiajat ovat ohjeellisia ja voivat vaihdella laitteen, kokoonpanon, akuston iän ja ympäröivän lämpötilan mukaan.

Eaton ePDU G3

tarjoaa datakeskusten IT-laitteille luotettavaa ja kustannustehokasta sähkönsyöttöä erittäin tarkalla seurannalla ja valvonnalla.

Helppo ja edullinen ratkaisu UPS-laitteesi sähköjakeluun



Nyt myös 1U/2U räkki-PDUt

Eatonin älykkäillä ePDU-virranjakoyksiköillä jaat UPS-ratkaisusi puhtaan sähkön valitsemillesi laitteille. Uudet 1U/2U-kokoiset ePDUt 19" räkkiin tai perinteiset pitkät mallit rakkien takaosan asennuksiin. Kattavasta valikoimasta löydät erilaisilla tulo- ja lähtöliitännöillä juuri sinun tarpeisiin sopivat ePDUt.

Käyttökohteet ja tarpeet	Eaton ePDU	Snro	Malli	Koko	Lähtöliitännät
Perustason luotettavaa sähköjakelua	Basic -mallisto	84 170 88	EBAH11	1Ux19"x203	6xC19
		84 170 89	EBAB08	1604x52x53	36xC13 + 6xC19
Syötön kokonaisvirran mittaus	Metered Input -mallisto	84 170 61	EMIH28	1Ux19"x203	8xC13
		84 170 63	EMIB04	1070x52x53	20xC13 + 4xC19
+ Pistokekohtainen lähtöjen mittaus	Metered Outlet -mallisto	84 170 64	EMOH28	1Ux19"x203	8xC13
		84 170 71	EMOB04	1604x52x53	20xC13 + 4xC19
tai					
+ Pistokekohtainen lähtöjen päälle/pois ohjaus	Switched -mallisto	84 170 65	ESWH28	1Ux19"x203	8xC13
		84 170 67	ESWB04	1604x52x53	20xC13 + 4xC19
+ Syötön kokonaismittaus, pistokekohtainen mittaus sekä päälle/pois ohjaus (sis. kaiken yllä mainitut)	Managed -mallisto	84 170 68	EMAH28	1Ux19"x203	8xC13
		84 170 69	EMAB04	1604x52x53	20xC13 + 4xC19

Kaikista Eatonin ePDUista löytyy seuraavat ominaisuudet:

- **Grip – IEC Plug Retention;** estää tahattomat kaapelien irtoamiset pikakiinnityksellä
- **True IEC +/-1% Billing Grade Accuracy;** laskuta käyttäjiä todellisen kulutuksen mukaan
- **60° Operating Temperature;** mahdollistaa käytön myös kuumakäytävissä
- **Daisy chain 8 ePDUs from one IP port;** linkitä jopa 8 moduulia yhdellä IP-osoitteella
- **Remote-Monitoring with Intelligent Power Manager;** IPM-etävalvontaohjelmisto
- **Full integration into VMware and Citrix;** VMware ja Citrix -yhteensopivuus
- **Lähtöryhmien sulakkeiden valvonta ja indikointi** (ei Basic -malleissa)

Eaton ATS-kytkimet (Automatic Power Transfer Switch)

ovat suunniteltu virtalähteen redundanttisuuden lisäämiseen yksittäisen tuloliitännän laitteille. **ATS:n avulla sähköä voidaan jakaa kahdesta erillisestä lähteestä IT-laitteille, joissa on vain yksi tuloliitäntä.**



Eatonin edistyksellinen ATS on edullinen ja helppokäyttöinen ratkaisu verrattuna verkkolaitemyyjien "kahden virtalähteen" vaihtoehtoihin. Kompaktin kokoinen, 1U:n korkuinen laite on helppo asentaa räkkiin. Näet kuormituksen tilan ja säädät asetuksia LCD-näytöltä. Molemmat virtalähteet (pää- ja vaihtoehtoinen virtalähde) liitetään suoraan räkkiin asennettuun ATS-kytkimeen. Eatonin ATS valvoo virtalähteen redundanssia ja jos päävirtalähteen sähköjakelu vikaantuu, kytkeytyy vaihtoehtoinen virtalähde täysin automaattisesti ja saumattomasti.

Snro Tuote

84 171 63 **ATS 16, 8x C13, 1x C19**

84 171 64 **ATS 16 Netpack, 8x C13, 1x C19**

84 171 65 **ATS 30 Netpack, kiinteästi asennettava**

Eaton UPSien lisävarusteet

Verkkokortit



Eaton Gigabit Network Card

Markkinoiden uusin ja tietoturvallisin UPS-valvontakortti nyt Eatonilta: Gigabitin nopudella toimiva verkkokortti (Network-M2). Kortin ominaisuudet nousevat uudelle tasolle käytettävyyden ja turvallisuuden näkökulmasta. Helpottaa IT-henkilöstön päivittäistä työskentelyä, ilmoittaa vain halutuista tärkeistä tapahtumista ja hälytyksistä sekä suorittaa automaattisesti serverien ja tallennusjärjestelmien alasajot hälytysten jälkeen.

Snro Tuote

84 174 01 **Gigabitin M2-verkkokortti 1-vaihe UPSille** (tuote korvaa MS-verkkokortin)

84 203 02 **MS-relekkortti UPSille**

84 170 60 **Teollisuusrelekkortti**, Industrial-tason relehälytyskortti Eaton 93PM, 93PS, 9PX, 5PX ja 5P UPSille

84 170 21 **HotSwap MBP DIN**, 4 shuko pistorasiaa + 1 IEC 16 A rasia (700-3000 VA)

84 170 22 **HotSwap MBP IEC**, 6 IEC pistorasiaa + 1 IEC 16 A rasia (700-3000 VA)

84 170 23 **HotSwap MBP HW**, kiinteä liitäntä (700-3000 VA)

84 173 13 **Eaton HotSwap MBP 6Ki** -huolto-ohituskytkin (9PX 5/6 kVA ja 9130 5/6 kVA UPSeille)

84 173 14 **Eaton HotSwap MBP 11Ki** -huolto-ohituskytkin (9PX 8/11 kVA)

84 170 24 **10 A FR/DIN HotSwap MBP -kaapelisarja**, 700-2200 UPS – HotSwap liitäntään

Ohituskytkimet



HotSwap MBP 4 DIN



HotSwap MBP 6 IEC



HotSwap MBP HW



MBP 6Ki -huolto-ohituskytkin



MBP 11Ki -huolto-ohituskytkin

Kaapelit

84 303 37 **Lähtöliitäntäkaapeli**, IEC – IEC 10 A

84 303 38 **Lähtöliitäntäkaapeli**, IEC 10 A – 3 x shuko

84 303 40 **Tuloliitäntäkaapeli**, IEC 10 A – shuko

84 303 41 **Tuloliitäntäkaapeli**, IEC 16 A – shuko

Eaton Warranty+1 ja Warranty +3 takuulaajennus

UPS-, ePDU- tai Intelligent Power Controller -laitteellesi.

Saat mielenrauhaa vakiotakuun jälkeen joko yhdeksi tai komeksi vuodeksi.

Kysy yhteyshenkilöltäsi 500-22000 VA:n UPS-laitteelle yhden tai kolmen lisävuoden takuulaajennusta.

Lataa esite >>



Mihin UPS-laitetta tarvitaan?

Häiriöttömän sähkönsyötön ratkaisu (UPS) suojaa tietokoneita ja muita sähkölaitteita sähköverkon mahdollisilta häiriöiltä. UPS-laite palvelee kolmea päätarkoitusta:

1. Suojaa laitteistoa jännitepiikeiltä. Monet UPS-mallit parantavat jännitteen laatua myös normaali-käytössä.
2. Estää tietojen häviämisen ja turmeltumisen. Ilman UPSia, sähkökatkon seurauksena äkkinäisesti alasajetuksi joutuvien laitteiden tiedot saattavat turmeltua tai hävitä kokonaan. Sähköhallinta-ohjelmiston kanssa UPS mahdollistaa järjestelmän hallitun alasajon automaattisesti.
3. Mahdollistaa verkkojen ja muiden sovellusten mahdollisimman korkean käytettävyyden ja estää laite- ja palveluseisokit. UPS:ejä voidaan käyttää myös yhdessä generaattoreiden kanssa antamaan generaattoreille riittävästi aikaa kytkeytyä päälle sähkökatkon sattuessa.



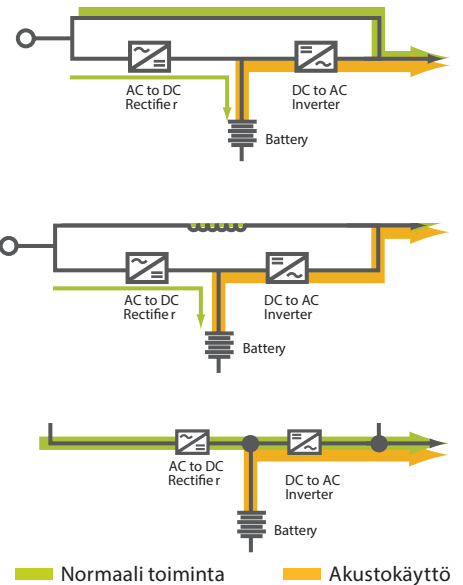
UPS-laitteen topologiat

Eri UPS-topologiat eli teknologiat antavat järjestelmille eriateisen suojan. Monet eri tekijät ratkaisevat, mikä topologia vastaa parhaiten käyttäjän UPS-tarpeita, esimerkiksi mitä luotettavuuden ja käytettävyyden tasoa vaaditaan, suojattavan laitteiston tyyppi sekä käyttösovellus ja ympäristö. Vaikka kaikki kolme alla olevissa kuvissa esitettyä yleisintä topologiaa täyttävät IT-laitteiston tulojännitettä koskevat vaatimukset, niiden toiminnassa ja akkukäytön kestoa koskevissa vaatimuksissa on oleellisia eroja.

Passiivista offline-topologiaa käytetään suojaamaan tietokoneita sähkökatkoilta, lyhytaikaisilta ali- ja ylijänniteiltä. Normaalisessa käyttötilassa UPS syöttää virtaa suojattavalle laitteelle suoraan verkosta, suodatettuna, mutta ilman aktiivista muuntamista. Akku ladataan verkosta. Jos tulee sähkökatkos tai jännite vaihtelee, UPS syöttää laitteelle sähköä akustosta. UPS on hinnaltaan edullinen ja antaa riittävän suojan esim. pientoimistoon tai kotikäyttöön. Offline-topologia ei sovi tapauksiin, joissa sähkönsyöttö on laadultaan heikkoa tai laite joutuu usein alttiiksi taajuushäiriöille.

Line-interactive -topologiaa käytetään suojaamaan yritysten tietoverkkoa ja IT-sovelluksia sähkökatkoilta sekä lyhytaikaisilta että pitkäaikaisilta ali- ja ylijänniteiltä. Normaalisessa käyttötilassa laitetta ohjaa mikroprosessori, joka valvoo virransyötön laatua ja reagoi jännitevaihteluihin. Jännitteen tasauspiiri pystyy nostamaan tai laskemaan syöttöjännitettä jännitevaihtelujen tasaamiseksi. Line-interactive -topologian tärkein etu on, että se mahdollistaa ali- ja ylijännitteen tasaamisen ilman akkujen käyttöä.

Double conversion -kakoismuunnos topologiaa hyödyntävät **online** UPSit ovat tarkoitettu kriittisten laitteistojen jatkuvaan sähkönsyötön varmistamiseen kaikkia alla mainittuja yhdeksää yleisimpää sähköhäiriötä vastaan. Se varmistaa virransyötön yhtenäisen laadun verkkovirran häiriöistä huolimatta. Lähtöjännite tehdään täydellisesti uudestaan, kun AC-virta muunnetaan DC-virraksi ja sen jälkeen DC-virta AC-virraksi sähkönsyötön varmistamiseksi. Kaksoismuunnos-UPS:ejä voidaan käyttää kaikentyyppisten laitteistojen kanssa, sillä häiriöitä ei synny siirryttäessä akkuvirtaan.



Yhdeksän sähköhäiriötä ja miten niistä selvittää UPSin avulla

Eaton 9-sarjan UPSit suojaavat kaikilta alla mainituilta yhdeksältä yleisimmältä sähköhäiriöltä. Ne ovat suunniteltu toimistojen, tietokoneverkkojen, datakeskusten ja sekä tieliikenteen, terveydenhuollon ja teollisuuden sähkönsuojauksen, -jakelun ja -hallinnan tarpeisiin.

Kotitoimistojen PC-järjestelmien suojaukseen Eaton tarjoaa edullisen offline Eaton 3S UPS-ratkaisun. Pienille toimistoille soveltuu erinomaisesti line-interactive 5P UPS suojaamaan IT- ja verkkolaitteita. Kriittisten järjestelmien, kuten verkkopalvelimien ja paljon sähköä kuluttavien korttipalvelimien suojaamiseen, tuotevalikoimastamme löytyy online UPS:ejä, kuten Eaton 9SX, 9PX, 91PS ja 93PS.



1. SÄHKÖKATKOS



2. LYHYTAIKAINEN ALIJÄNNITE



3. LYHYTAIKAINEN YLIJÄNNITE



4. PITKÄAIKAINEN ALIJÄNNITE



5. PITKÄAIKAINEN YLIJÄNNITE



6. KYTKENTÄ-TRANSIENTTI



7. SUURTAAJUINEN HÄIRIÖ



8. TAAAJUDEN VAIHTELUT



9. HARMONINEN SÄRÖ

3-sarjan yksivaiheiset UPSit

5-sarjan yksivaiheiset UPSit

9-sarjan yksi- ja kolmevaiheiset UPSit



Powering Business Worldwide

Eaton Power Quality Oy

Koskelontie 25, PL 54, 02921 Espoo

Puh. myynti 09 452 66 500 | Puh. huolto 09 452 66 551

myynti@eaton.com | huolto@eaton.com | www.eaton.fi



© 2019 Eaton
All Rights Reserved
Tammikuu 2019