

Tilausnimike
PD-C360i/24 DRY valkoinen

Tilausnumero
EP10425707

EAN-koodi
4015120425707



Lyhyt kuvaus:

- Läsäoloilmaisin 360°:n tunnistusalueella kattoasennukseen halkaisijaltaan **jopa 24 m:n kantamatalla** 3 m:n suositellussa asennuskorkeudessa
- Automaattinen valo-ohjaus 2 kuormituksettomalla avauskoskettimella valaistuksen kytkemiseksi erillisille vaiheille tai yli 230 V ~:n hätävirtasyötölle läsnäolosta ja päivänvalosta riippuen
- Soveltuu ihanteellisesti **asennettavaksi suuriin, kork. 10 m:n korkeuksiin**, kuten urheiluhalleihin, varastohalleihin jne.
- Kiinteästi tallennettu tehdasohjelma takaa välittömän käyttövalmiuden
- Helppo ohjelmoida kaukosäätimellä "blue mode" -tekniikalla tai säätöelementeillä
- integroitu vaihtokytkin kaukosäätimellä tai asetus säätimellä suoritettavaa asetusta varten - välttää virhekkään ja toimii tihutyösuojauksena
- Häiriölähteiden vaimentaminen herkkyyttä DIP-kytkimellä alentamalla
- Ylimääräinen painiketulo, jossa vaihtokytkentätoiminto "Tila = PÄÄLLÄ + POIS/Käytävä = PÄÄLLÄ"
- Ilmaisinta voidaan käyttää täysi- tai puoliautomaattina
- Vakiomalli upotettuna laitteena
- Pinta- tai upotettu kattoasennus lisävarusteilla
- Peitesuojus ja design-rengas vaihdettavissa/maalattavissa helposti (saatavana lisävarusteena värisä "hopea")
- Tunnistusalueen laajennus Slave-laitteita liittämällä
- Kohdistettu alueiden vaimennus mukana tulevalla linssimaskilla

Tekniset tiedot:

Verkköjännite	230 V ~, 50 - 60 Hz
Tehontarve n.	0,33 W
Tunnistusalue	360°
Kantomatta	halkaisija n. 24 m, asennuskorkeuden allessa 3 m
Asetusmahdollisuudet	mekaanisesti asetus säätimellä, elektronisesti Mobil-PDi/MDi - infrapunakaukosäätimellä (tilattava erikseen)
Kanava 1	Valaistus
Liitäntä	Avauskosketin/kuormitusseton kuormitusseton/NC 230 V ~/5 A, 24 V =/5 A, *kapasitiivinen kuormitus/ elektroniset kytkentälaitteet maks. kytkentävirta 30 A/20 ms
Kytkentäteho	kyllä
Painiketulo 1	Pulssi/n. 1 min - 30 min
Jälkikäyntiaika	Sekavalo
Valomittaus	n. 5 - 2000 lux
Valoarvo	Avauskosketin/kuormitusseton kuormitusseton/NC 230 V ~/5 A, 24 V =/5 A, *kapasitiivinen kuormitus/ elektroniset kytkentälaitteet maks. kytkentävirta 30 A/20 ms
Liitäntä	kyllä
Maks. kytkentäteho	0 °C...+50 °C
Slave-tulo	IP 20 upotusversiona, IP 20/IP 54 pintapistorasiolla (tilattava erikseen), IP 20 kattouputusversiona (tasoasennussarja tilattava erikseen)
Sallittu ympäristölämpötila	II
Kotelointiluokka	sis. linssimaskin
Suojausluokka	TÜV Süd
Toimituslaajuus	Kattoasennus
Tarkastusmerkki	UV-säteilyä kestävä polykarbonaatti
Asennustapa	korkeus 46,4 mm, Ø 108 mm
Kotelon materiaali	valkoinen, lähes kuin RAL 9010
Mitat n.	
Farbvarianten	

Lisävaruste

- EM10425509 - Mobil-PDi/MDi hopea/metallinsinen
- EM10425608 - Suojaverkko 180/90 valkoinen
- EM10425615 - Suojaverkko 165/70 valkoinen
- EM10980701 - RC-suodatin alumiinivärinen
- EP10055379 - PD-C360/8 Slave valkoinen
- EP10055386 - PD-C360/24 Slave valkoinen
- EP10425370 - Pintapistorasia-C IP 20 valkoinen
- EP10425387 - Pintapistorasia-C IP 20 hopea
- EP10425905 - Pintapistorasia-C IP 54 valkoinen
- EP10425912 - Pintapistorasia-C IP 54 hopea
- EP10425929 - Kattoasennussarja-C valkoinen
- EP10425936 - Suojussarja-C360/8 hopea
- EP10426353 - ILR-230V virranrajoitusmoduuli valkoinen

Huomautus: Kaukosäädin tilattava erikseen.

***Huomautus:** Elektronisilla kytkentälaitteilla on varauduttava jopa 40-kertaiseen kytkentävirtaan. Kestokuormitukselle on käytettävä ulkoisia releitä tai ESYLUX-relemoduulia tai -virranrajoitusmoduulia.

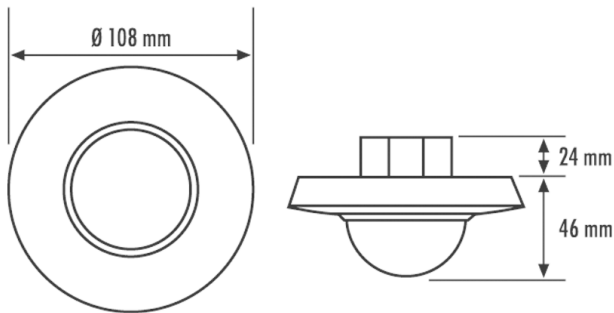
Tilausnimike
PD-C360i/24 DRY valkoinen

Tilausnumero
EP10425707

EAN-koodi
4015120425707



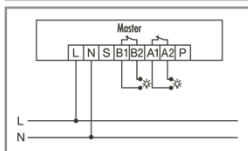
Mitat [mm]



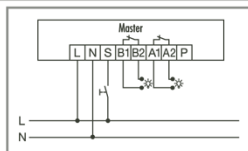
Schaltplan

Präsenzmelder PD-C360i/24 DRY - Master

Kombinierbar mit Slave-Ausführung

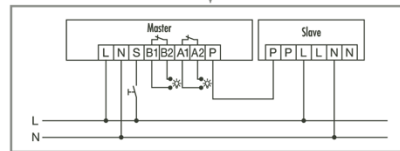


Standardbetrieb

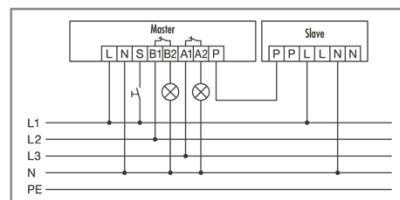


Standardbetrieb mit zusätzlicher Ansteuerung durch Schließ-taster. Bei Bedarf kann das Licht durch den Taster manuell ein- bzw. ausgeschaltet werden.

Hinweis: Eine Parallelschaltung der Präsenzmelder ist nicht zulässig. Zur Erweiterung des Erfassungsbereiches die zugehörigen Slave-Geräte (Zubehör) nutzen.



Master-Slave-Schaltung: Das Master-Gerät schaltet angeschlossene Verbraucher je nach eingestellten Parametern. Die Slave-Geräte dienen nur der Präsenzerfassung und geben bei erkannter Bewegung einen Impuls an das Master-Gerät.
Achtung: Es können max. 10 Slave-Geräte an ein Master-Gerät angeschlossen werden.



Betrieb mit Anschluss auf getrennten Phasen als Master-Slave-Schaltung: Das Master-Gerät schaltet angeschlossene Verbraucher je nach eingestellten Parametern. Die Slave-Geräte dienen nur der Präsenzerfassung und geben bei erkannter Präsenz einen Impuls an das Master-Gerät.

www.esylux.com